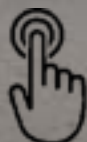


# Каталог отопительной техники 2023

**Buderus**

Отопительные  
системы будущего



к содержанию

## Введение

Данный каталог технических решений предназначен для профессионалов отопительной отрасли и является вспомогательным инструментом в проектировании и строительстве систем отопления и горячего водоснабжения. Каталог облегчает выбор гидравлической схемы с

соответствующей системой управления для самых распространенных примеров применения оборудования Buderus. Внимание! Артикулы как на основной товар так и на принадлежности могут отличаться в разных странах.

## Изменения

Представленные в каталоге изделия по своему виду, объему поставки, техническим характеристикам и размерам соответствуют данным, действительным на момент издания каталога. Мы оставляем за собой право на изменения, производимые после издания

каталога на основе новых технических и установленных законом норм и правил, а также в результате технического прогресса. На рисунках может быть показана максимальная комплектация, включающая оборудование, поставляемое за дополнительную плату.

## Нормы и правила

Приведенные в каталоге схемы представляют собой схематическое изображение и дают необязательное указание на возможную монтажную схему.

Кроме указанных в каталоге данных следует соблюдать соответствующие нормы, правила, инструкции и постановления. Для определенных стран и регионов может потребоваться местная сертификация.

## Условные обозначения



Общие данные



Технические характеристики



Системы управления



Системы дымоудаления



Системы геотермальных установок



Комплектующие



Баки-водонагреватели

## Приложение для мобильного устройства



для Android

Актуальные каталоги и прайс-листы в одном приложении.



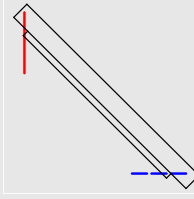
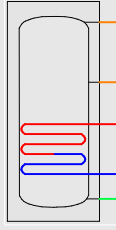
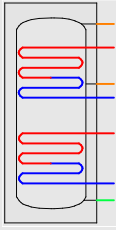
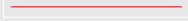
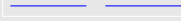
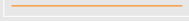
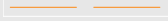
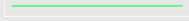
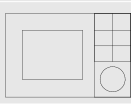

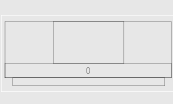


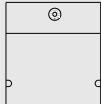




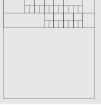



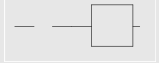
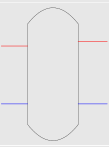
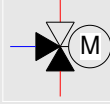



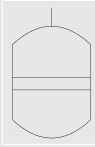



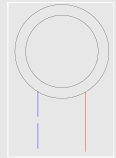

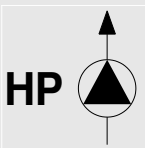
После установки необходимо ввести название компании: **bosch-thermotchnik**



для iOS

	Вид монтажа	Топливо	Исполнение	Диапазон мощности	Тип	Перейти к главе↓
Отопительные котлы	Настенные	Газ	Конвекционные	12-34 кВт	Logamax	<b>1</b>
	Настенные	Газ	Конденсационные	20-100 кВт	Logamax plus	<b>2</b>
	Настенные	Электричество		30-60 кВт	Logamax	<b>3</b>
	Напольные	Дизельное топливо, газ	С наддувной горелкой	25-230 кВт	Logano	<b>4</b>
	Напольные	Газ	Конденсационные	75-620 кВт	Logano plus	<b>5</b>
Группы быстрого монтажа					DNA	<b>6</b>
Баки-водонагреватели					ELDOM Logalux	<b>7</b>
Системы управления					Logamatic	<b>8</b>
Солнечные коллекторы					Logasol	<b>9</b>
Комплектующие						<b>10</b>
Стальные панельные радиаторы					Logatrend	<b>11</b>
Приложения					Рабочие листы	<b>12</b>

# Условные обозначения

<p>Настенный котел</p> 	<p>Напольный котел</p> 	<p>Солнечный коллектор</p> 	<p>Бак-водон-ль</p> 	<p>Бивалентный бак</p> 			
<p>Подающая линия отопит. контура</p> 	<p>Обратная линия отопит. контура</p> 	<p>Подающая линия бака-водон-ля</p> 	<p>Обратная линия бака-водон-ля</p> 	<p>Холодная вода</p> 			
<p>Система управления EMS plus</p>							
<p>RC310</p> 	<p>RC100</p> 	<p>MC110</p> 	<p>MM100</p> 	<p>MC400</p> 	<p>MS100</p> 	<p>MS200</p> 	<p>Код-щий пере-тель</p> 
<p>Система управления Logamatic 5000</p>							
<p>R5313</p> 	<p>R5311</p> 	<p>FM-CM</p> 	<p>FM-MM</p> 	<p>FM-MW</p> 	<p>BFU</p> 	<p>Датчик температуры</p> 	
<p>Гидравлическая стрелка</p> 	<p>Трехходовой клапан с мотором</p> 	<p>Отсекающий кран</p> 	<p>Циркуляционный насос</p> 	<p>Обратный клапан</p> 			
<p>Расширительный бак</p> 	<p>Предохранительный клапан</p> 	<p>Манометр</p> 	<p>Отечной вентиль KAV</p> 	<p>Отопительный контур</p> 			
<p>Водоразборная точка</p> 	<p>Котловой насос</p> 	<p>OK - отопительный контур ГВС - горячее водоснабжение КК - котловой контур</p>					



1

2

3

4

5

6

7

8

9

10

11

12

## Глава 1

# Logamax

Настенные · Газовые · Конвекционные · 12-34 кВт

### U072

• 12-18-24-28-34 кВт



### U052

• 24-28 кВт



### U044

• 22 кВт



К полному  
оглавлению

**Комплект поставки:**

- 1) Настенный газовый котёл
- 2) Крепёжный материал
- 3) Комплект документации

**Описание**

- U072-12K/18K/24K/28K/35K – двухконтурные котлы с закрытой камерой сгорания для отопления и приготовления горячей воды, работающие по проточному принципу;
- U072-18/24/28/35 - котлы с закрытой камерой сгорания для отопления и приготовления горячей воды с насосом отопительного контура и 3-ходовым клапаном для подключения бойлера косвенного нагрева;
- Низкий уровень шума < 38 dBA;
- Возможно подключение комнатного термостата, либо регулятора с управлением по протоколу OpenTherm;
- Возможность перехода на работу на сжиженном газе;
- Модулируемый вентилятор с автоматическим регулированием числа оборотов;
- Медный теплообменник, не содержащий олова/свинца;
- LCD-дисплей с индикацией рабочих параметров, со стандартными кодами ошибок;
- Ограничитель температуры, защищающий теплообменник от перегрева;
- Ионизационный электрод контроля пламени;
- Датчик герметичности газовой арматуры;
- Встроенный трехступенчатый циркуляционный насос;
- Срок службы 15 лет

Модель котла	Артикул для рынка России	Артикул для рынка Казахстана
U072-12K	-	-
U072-18K	7736900187	7736901478
U072-18	7736900189	7736901479
U072-24K	7736900188	7736901480
U072-24	7736900190	7736901481
U072-28K	-	-
U072-28	-	-
U072-35K	7736900670	7736901482
U072-35	7736900671	7736901483

1

2

3

4

5

6

7

8

9

10

11

12



## Полезная информация

	Ссылка
<b>Документация</b>	
1	<a href="#">Сертификат на котлы</a>
2	<a href="#">Сертификат на дымоходы</a>
3	<a href="#">Инструкция по монтажу (технический паспорт)</a>
4	<a href="#">Инструкция по эксплуатации</a>
5	<a href="#">Документация по проектированию</a>
6	<a href="#">Гарантийный талон (RU)</a>
7	<a href="#">Каталог запасных частей (RU)</a>
8	<a href="#">Определение даты изготовления</a>
<b>Видеоролики</b>	
9	<a href="#">Buderus Logamax U072</a>
10	<a href="#">Настройка параметров 1-го сервисного уровня</a>
11	<a href="#">Настройка параметров 2-го и 3-го сервисных уровней</a>
12	<a href="#">Демонтаж основных узлов на котле</a>
13	<a href="#">Изменение интерфейса</a>
14	<a href="#">Летний режим работы котла</a>

1

2

3

4

5

6

7

8

9

10

11

12



## Полезная информация

	Ссылка
<b>Видеоролики</b>	
15	<a href="#">Причины возникновения ошибки 6A.</a>
16	<a href="#">Причины возникновения ошибки 4C.</a>
17	<a href="#">Причины возникновения ошибки 3Y.</a>
18	<a href="#">Причины возникновения ошибки 3C.</a>
19	<a href="#">Причины возникновения ошибки C7.</a>
20	<a href="#">Причины возникновения ошибки 2E.</a>
21	<a href="#">Автоматическое включение котла после отключения электропитания</a>
22	<a href="#">Система безопасности котла и замена датчика температуры ГВС</a>
<b>Маркетинговые материалы</b>	
23	<a href="#">Фотографии, брошюры</a>

1

2

3

4

5

6

7

8

9

10

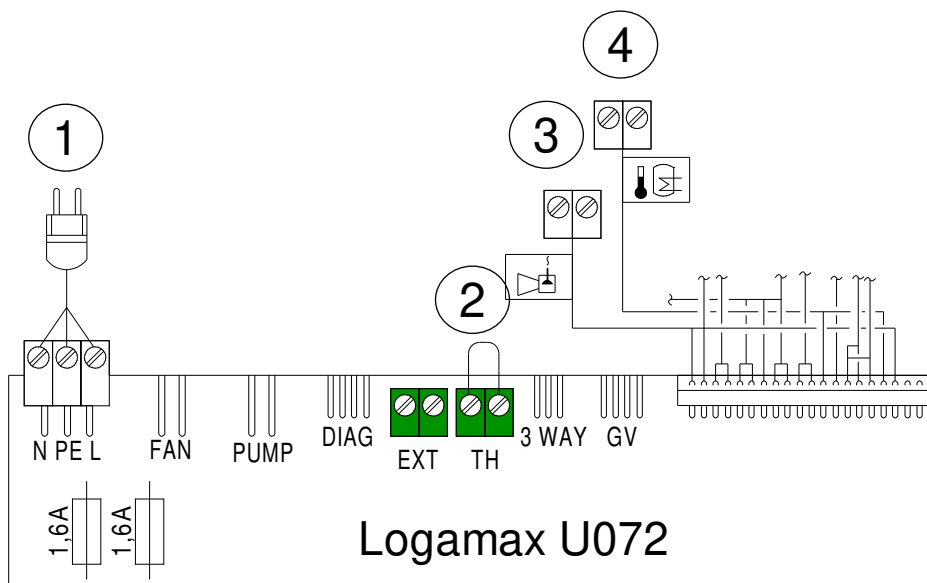
11

12





## Клеммная колодка для внешнего дополнительного оборудования



### Пояснения к клеммам:

- 1 - Сетевой провод, 230 В
- 2 - Подключение Open Therm или регулятора On/Off (перед подключением удалите перемычку)
- 3 - Подключение сигнала тревоги (24 В =, макс. 40 мА)
- 4 - Подключение датчика температуры бака-водонагревателя (для одноконтурных котлов)

1

2

3

4

5

6

7

8

9

10

11

12



Технические характеристики  
Котёл Buderus Logamax U072

Перейти  
к главе ↓

1

2

3

4

5

6

7

8

9

10

11

12

К полному  
оглавлению

	12K	18	18K	24	24K
Теплопроизводительность, кВт:					
на отопление	5,4-12	5,4-18		7,2-24	
на ГВС	18		24		
Размеры (ВхШхГ), мм	700x400x299				
Вес, кг	29	28	29	30	31
Диаметр дымохода, мм	60/100				
Остаточный напор на выходе из вентилятора, Па	80				
Присоединительные размеры:					
газ	HP ¾"				
отопление	HP ¾"				
ГВС	HP ½"				
Расход газа:					
Природный газ Н (Н <sub>i</sub> (15 °С) = 9,5 кВтч/м <sup>3</sup> ), м <sup>3</sup> /ч:					
в режиме отопления	1,4	2,1		2,8	
в режиме ГВС	2,1		2,8		
Сжиженный газ (Н <sub>i</sub> = 12,9 кВтч/кг), кг/ч					
в режиме отопления	1,0	1,5		2,0	
в режиме ГВС	1,5		2,0		
Температура подающей линии, °С	40 - 82				
Температура ГВС на выходе, °С	35 - 60				
Потребление электрической мощности, Вт	130		150		
Уровень шума, дБ(А)	≤ 38				
Артикул для рынка России	-	7736900189	7736900187	7736900190	7736900188
Артикул для рынка Казахстана	-	7736901479	7736901478	7736901481	7736901480



Технические характеристики  
Котёл Buderus Logamax U072

Перейти  
к главе ↓

1

2

3

4

5

6

7

8

9

10

11

12

К полному  
оглавлению

	28	28K	35	35K
Теплопроизводительность, кВт:				
на отопление	8,4-28		12,2-34	
на ГВС	28		34	
Размеры (ВхШхГ), мм	700x400x299		700x485x315	
Вес, кг	31	32	39	40
Диаметр дымохода, мм	60/100			
Остаточный напор на выходе из вентилятора, Па	80			
Присоединительные размеры:				
газ	HP ¾"			
отопление	HP ¾"			
ГВС	HP ½"			
Расход газа:				
Природный газ Н (Н <sub>i</sub> (15 °С) = 9,5 кВтч/м <sup>3</sup> ), м <sup>3</sup> /ч:				
в режиме отопления	3,2		3,9	
в режиме ГВС				
Сжиженный газ (Н <sub>i</sub> = 12,9 кВтч/кг), кг/ч:				
в режиме отопления	2,4		2,7	
в режиме ГВС				
Потребление электрической мощности, Вт	150		160	
Температура подающей линии, °С	40 - 82			
Температура ГВС на выходе, °С	35 - 60			
Уровень шума, дБ(А)	≤ 38			
Артикул для рынка России	-	-	7736900671	7736900670
Артикул для рынка Казахстана	-	-	7736901483	7736901482



## Наименование

### Схемы подключения

Одноконтурный котёл + 1 отопительный контур без  
смесителя + бак-водонагреватель

Двухконтурный котёл + 1 отопительный контур без  
смесителя

1

2

3

4

5

6

7

8

9

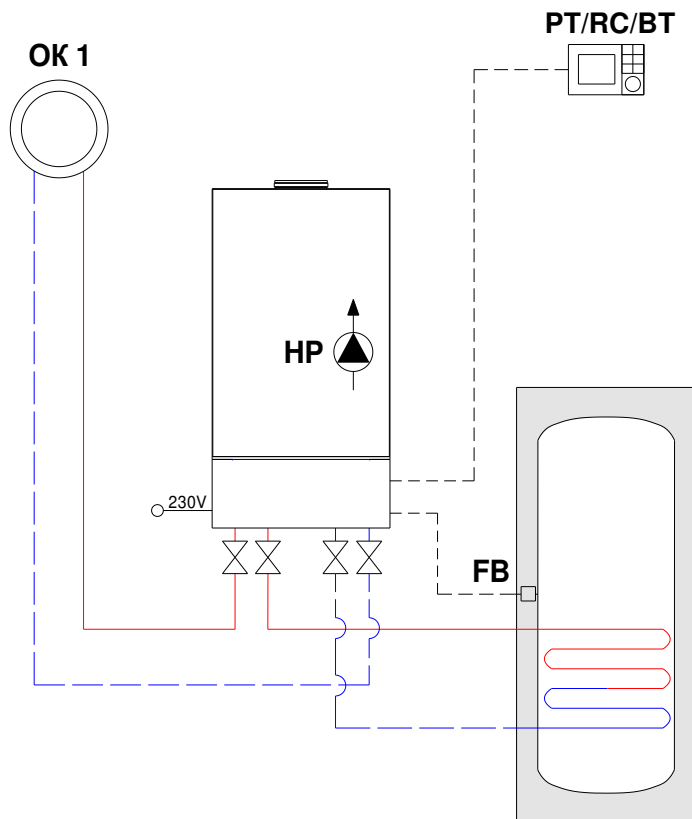
10

11

12



## Одноконтурный котёл + 1 отопительный контур без смесителя + бак-водонагреватель



№	Наименование	На схеме	Кол-во	Артикул
1	Котел настенный Logamax U072		1 шт.	<u>xxxxxxxxxx</u>
2	Комнатный термостат Buderus	PT	1 шт.	<u>T6360A1186</u>
	Пульт управления RC100	RC		<u>7738111011</u>
	Термостат ZONT BT.2+	BT		<u>ML00005878</u>
3	Комплект датчика температуры бака-в/н NTC RD 6,0 10K 3000	FB	1 шт.	<u>7735502288</u>

1

2

3

4

5

6

7

8

9

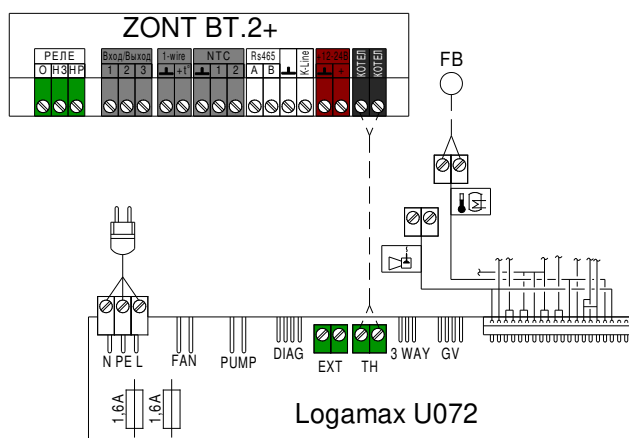
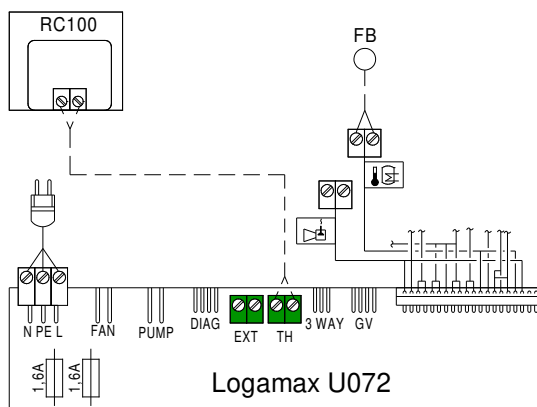
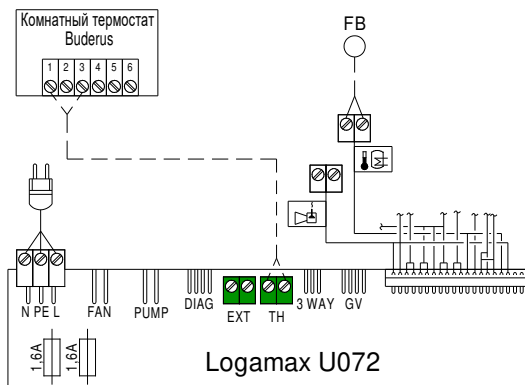
10

11

12



## Одноконтурный котёл + 1 отопительный контур без смесителя + бак-водонагреватель

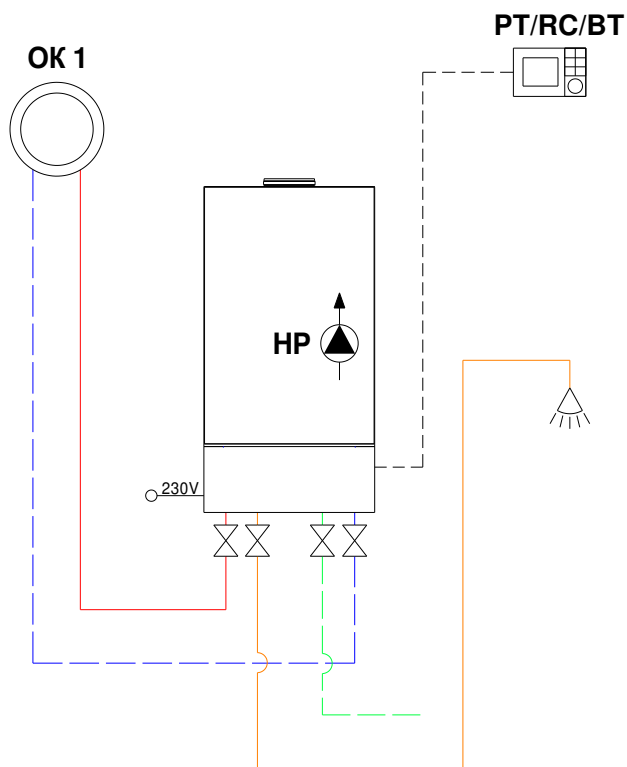


- Подключение 230В AC
  - 3x1,50 мм<sup>2</sup> для подключения котла
- - - Подключение ≤24В DC
  - 0,75 мм<sup>2</sup> ...1,50 мм<sup>2</sup> до 20 м
  - 1,50 мм<sup>2</sup> от 20 до 100м

1
2
3
4
5
6
7
8
9
10
11
12



## Двухконтурный котёл + 1 отопительный контур без смесителя



№	Наименование	На схеме	Кол-во	Артикул
1	Котел настенный Logamax U072		1 шт.	<u>XXXXXXXXXX</u>
2	Комнатный термостат Buderus	PT	1 шт.	<u>T6360A1186</u>
	Пульт управления RC100	RC		<u>7738111011</u>
	Термостат ZONT BT.2+	BT		<u>ML00005878</u>

1

2

3

4

5

6

7

8

9

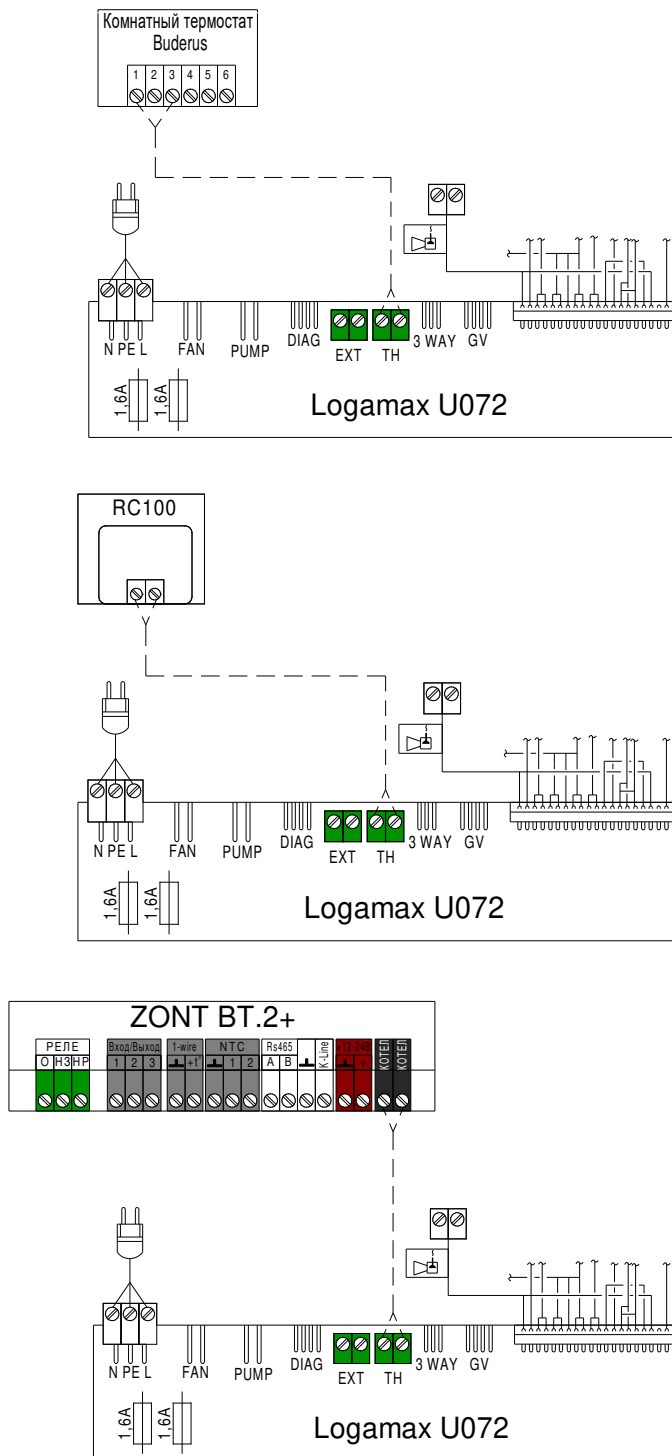
10

11

12



## Двухконтурный котёл + 1 отопительный контур без смесителя

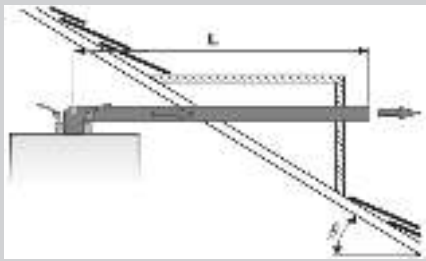





- Подключение 230В AC
  - 3x1,50 мм<sup>2</sup> для подключения котла
- - - Подключение ≤24В DC
  - 0,75 мм<sup>2</sup> ...1,50 мм<sup>2</sup> до 20 м
  - 1,50 мм<sup>2</sup> от 20 до 100м







Схема	Конструкция	Отвод дымовых газов
B22		горизонтальная С забором воздуха для горения из помещения
B22		вертикальная С забором воздуха для горения из помещения
C32		вертикальная Выход дымовых газов и вход воздуха для горения разделены
C52		Выход дымовых газов и вход воздуха для горения разделены и находятся в разных областях давления

1

2

3

4

5

6

7

8

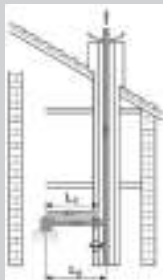
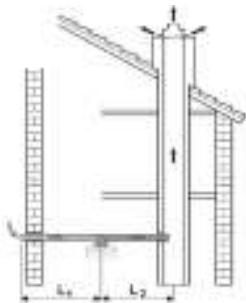
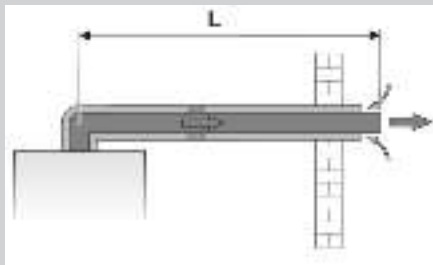
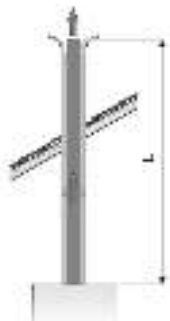
9

10

11

12



Схема	Конструкция	Отвод дымовых газов
C42		Выход дымовых газов и вход воздуха для горения разделены
C82		Выход дымовых газов и вход воздуха для горения разделены
C12		коаксиальная Приток воздуха / отвод дымовых газов по концентрической трубе горизонтально
C32		коаксиальная Приток воздуха / отвод дымовых газов по концентрической трубе вертикально через крышу

1

2

3

4

5

6

7

8

9

10


11

12



Схема	Конструкция	Отвод дымовых газов
-------	-------------	---------------------

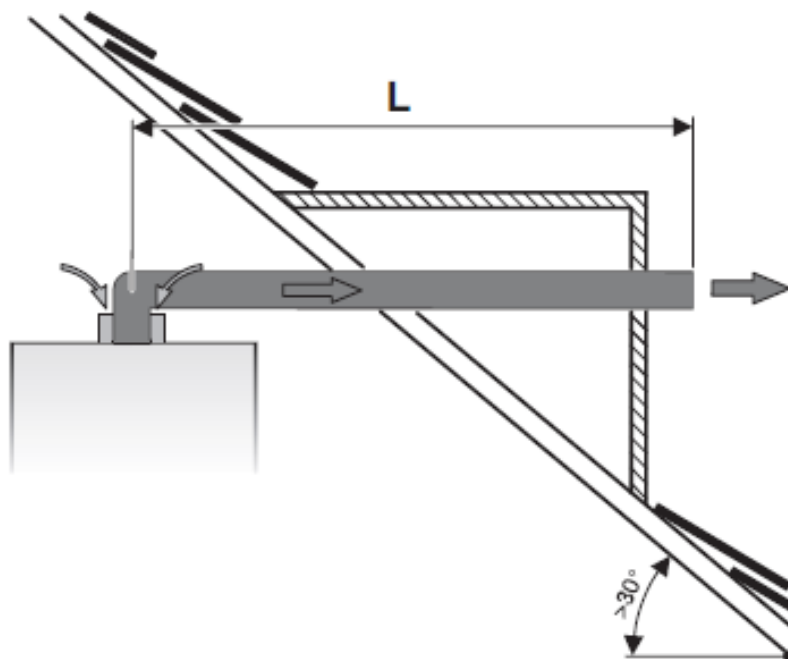
### Коллективное дымоудаление Jeremias

<p>Коаксиальная система отвода продуктов сгорания CLV</p>		<p><u>12/18 кВт</u></p>
		<p><u>24 кВт</u></p>
<p>Система отвода продуктов сгорания LAS</p>		<p><u>12/18 кВт</u></p>
		<p><u>24 кВт</u></p>
<p>Система отвода продуктов сгорания LASDW</p>		<p><u>12/18 кВт</u></p>
		<p><u>24 кВт</u></p>

1
2
3
4
5
6
7
8
9
10
11
12



## Предельные значения длины дымовой трубы В22 горизонтально



Тип котла	L, м	Эквивалентная длина*	
		отвод 90°, м	отвод 45°, м
12/18	15	2	1
24	12		
28			
35			
* Каждое дополнительное колено уменьшает L на эквивалентную длину. Допускается предусматривать не более трех поворотов (СП42-101-2003 Г.12)			

1

2

3

4

5

6

7

8

9

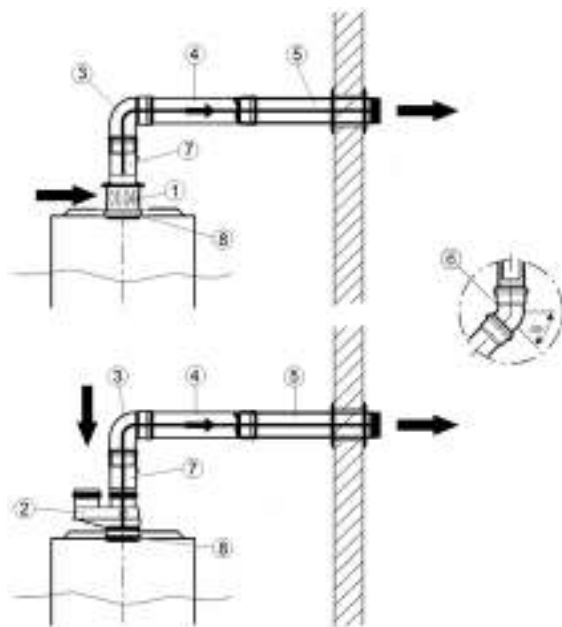
10

11

12



## Информация для заказа В22 горизонтально



№	Наименование	Артикул
1	Переходник в системе отвода дымовых газов для схемы дымоудаления В22 (DN60/100 → DN80)	<a href="#">7716050000</a>
2	Адаптер DN80/80, для двухтрубной системы дымоудаления	<a href="#">7736995095 / 7736995095A</a>
3	Отвод DN80, 90°, AZ381	<a href="#">7736995107</a>
4	Дымовая труба DN80	L=500 мм <a href="#">7736995100</a>
		L=1000 мм <a href="#">7736995101</a>
		L=2000 мм <a href="#">7736995102</a>
5	Дымовая труба DN80x1000мм, оконечный участок, с решеткой	<a href="#">7747380075NM / 7736995105 / 7719001802</a>
6	Отвод DN80, 45°, AZ382	<a href="#">7736995106</a>
7*	Адаптер DN80, вертикальный, с отводом конденсата, AZ386	<a href="#">7736995103</a>
8	Дроссельная диафрагма для схемы дымоудаления В22	для котлов до 35 кВт <a href="#">7736995123</a>
		для котлов 35 кВт <a href="#">7736900818</a>

\* при длине дымохода более 3м - рекомендовано, более 5м - обязательно

1

2

3

4

5

6

7

8

9

10

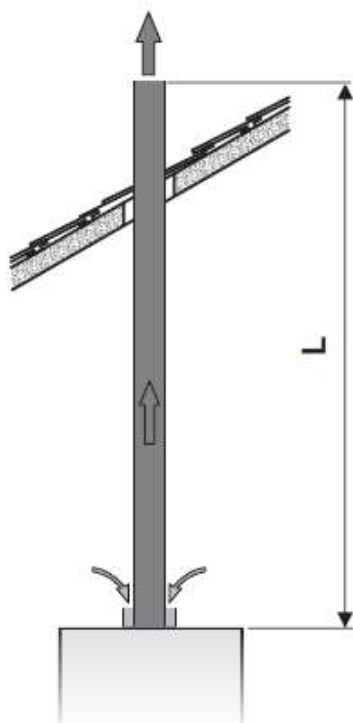
11

12

К полному  
оглавлению



## Предельные значения длины дымовой трубы В22 вертикально



Тип котла	L, м	Эквивалентная длина*	
		отвод 90°, м	отвод 45°, м
12/18	15	2	1
24	12		
28			
35			
* Каждое дополнительное колено уменьшает L на эквивалентную длину. Допускается предусматривать не более трех поворотов (СП42-101-2003 Г.12)			

1

2

3

4

5

6

7

8

9

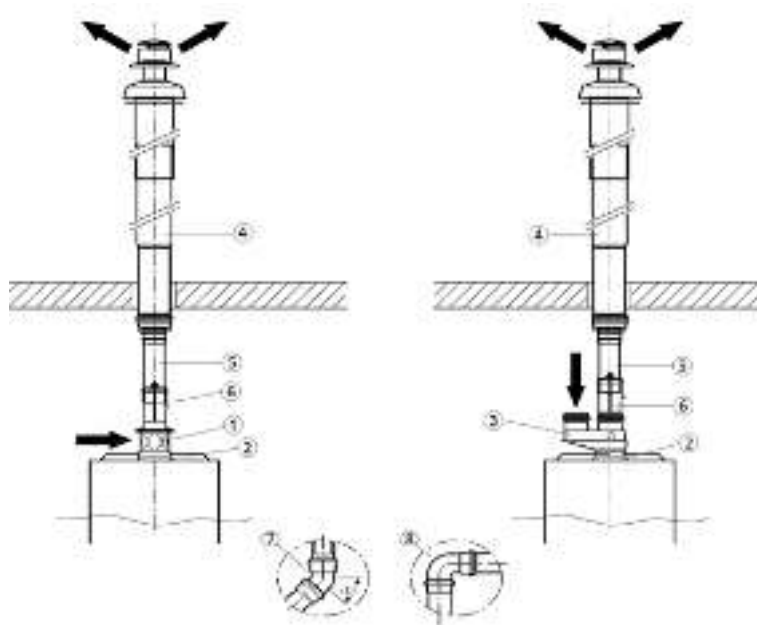
10

11

12



## Информация для заказа В22 вертикально



№	Наименование	Артикул
1	Адаптер DN60/100 на DN80, с забором воздуха из помещения, схема дымоудаления В22, AZ982	<a href="#">7716050000</a>
2	Дроссельная диафрагма для схемы дымоудаления В22	для котлов до 35 кВт <a href="#">7736995123</a>
		для котлов 35 кВт <a href="#">7736900818</a>
3	Адаптер DN80/80, для двухтрубной системы дымоудаления	<a href="#">7736995095 / 7736995095A</a>
4	Дымоход концентрический DN80/110x1350мм, вертикальный, алюминий, AZ262	<a href="#">7719001781</a>
5	Дымовая труба DN80	L=500 мм <a href="#">7736995100</a>
		L=1000 мм <a href="#">7736995101</a>
		L=2000 мм <a href="#">7736995102</a>
6*	Адаптер DN80, вертикальный, с отводом конденсата, AZ386	<a href="#">7736995103</a>
7	Отвод DN80, 45°, AZ382	<a href="#">7736995106</a>
8	Отвод DN80, 90°, AZ381	<a href="#">7736995107</a>

\* при длине дымохода более 3м - рекомендовано, более 5м - обязательно

1

2

3

4

5

6

7

8

9

10

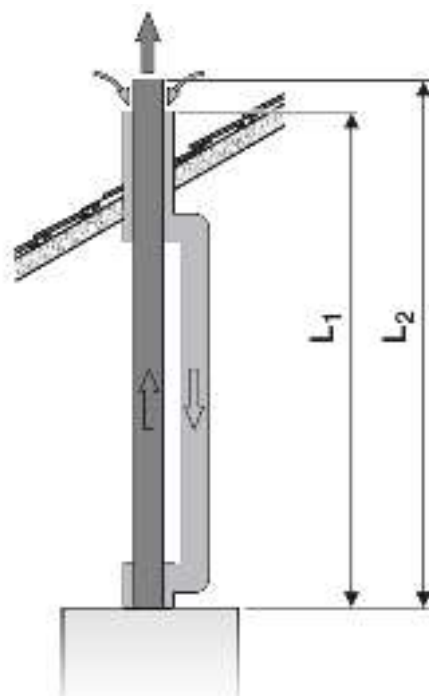
11

12

К полному  
оглавлению



## Предельные значения длины отдельной дымоходной трубы С32



Тип котла	$L = L1 + L2$ , м	$L2$ , м
12/18	30	15
24		
28		
35	25	12,5

Эквивалентная длина*			
на трубе отвода дымовых газов		на трубе подачи воздуха для горения	
отвод 90°, м	отвод 45°, м	отвод 90°, м	отвод 45°, м
2	1	1	0,5

\* каждое дополнительное колено уменьшает L на эквивалентную длину.  
Допускается предусматривать не более трех поворотов (СП42-101-2003 Г.12)

1

2

3

4

5

6

7

8

9

10

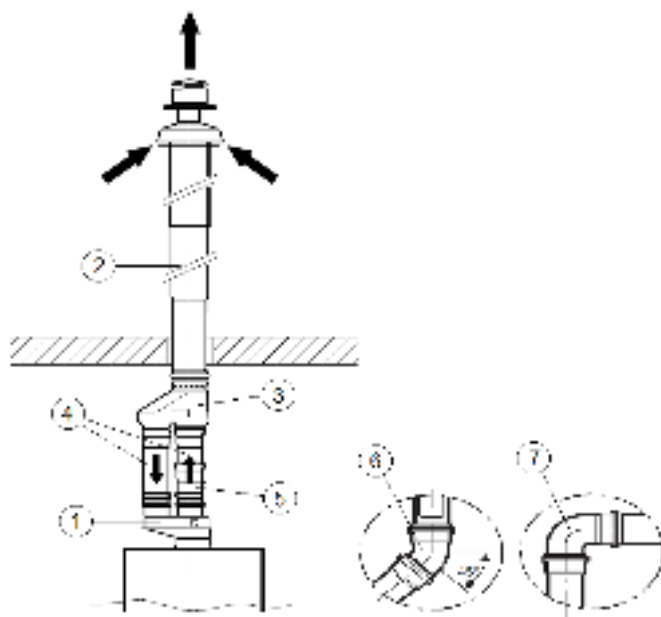
11

12





## Информация для заказа отдельной дымовой трубы С32



№	Наименование	Артикул
1	Адаптер DN80/80, для двухтрубной системы дымоудаления	<a href="#">7736995095 / 7736995095A</a>
2	Дымоход концентрический DN80/110x1350мм, вертикальный, алюминий, AZ262	<a href="#">7719001781</a>
3	Вертикальный адаптер DN80/80 на DN80/125	<a href="#">7719001027</a>
4	Дымовая труба DN80	L=500 мм <a href="#">7736995100</a>
		L=1000 мм <a href="#">7736995101</a>
		L=2000 мм <a href="#">7736995102</a>
5*	Адаптер DN80, вертикальный, с отводом конденсата, AZ386	<a href="#">7736995103</a>
6	Отвод DN80, 45°, AZ382	<a href="#">7736995106</a>
7	Отвод DN80, 90°, AZ381	<a href="#">7736995107</a>

\* при длине дымохода более 3м - рекомендовано, более 5м - обязательно

1

2

3

4

5

6

7

8

9

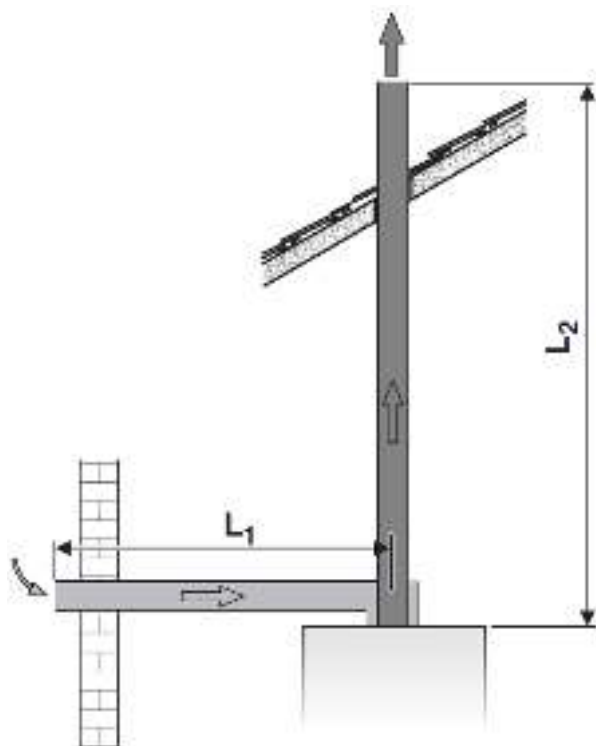
10

11

12



## Предельные значения длины отдельной дымоходной трубы C52



Тип котла	$L = L1 + L2$ , м	$L2$ , м
12/18	30	15
24		
28		
35	25	12,5

Эквивалентная длина*			
на трубе отвода дымовых газов		на трубе подачи воздуха для горения	
отвод 90°, м	отвод 45°, м	отвод 90°, м	отвод 45°, м
2	1	1	0,5

\* каждое дополнительное колено уменьшает L на эквивалентную длину.  
Допускается предусматривать не более трех поворотов (СП42-101-2003 Г.12)

1

2

3

4

5

6

7

8

9

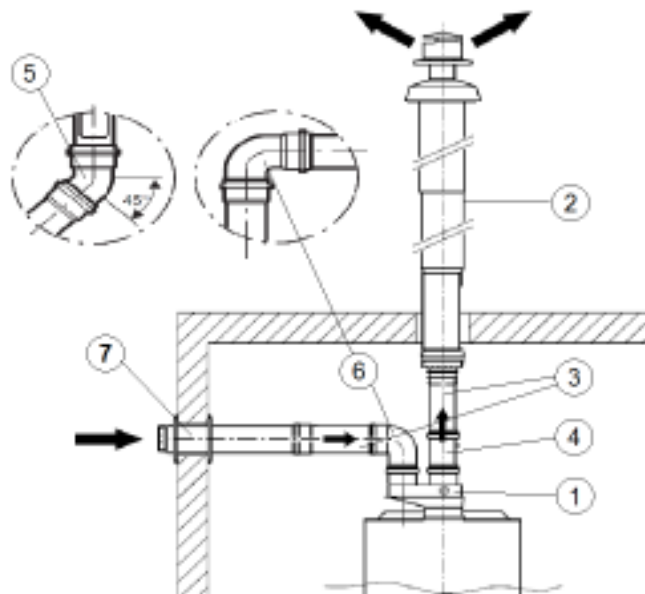
10

11

12



## Информация для заказа отдельной дымовой трубы C52



№	Наименование	Артикул
1	Адаптер DN80/80, для двухтрубной системы дымоудаления	<a href="#">7736995095 / 7736995095A</a>
2	Дымоход концентрический DN80/110x1350мм, вертикальный, алюминий, AZ262	<a href="#">7719001781</a>
3	Дымовая труба DN80	L=500 мм <a href="#">7736995100</a>
		L=1000 мм <a href="#">7736995101</a>
		L=2000 мм <a href="#">7736995102</a>
4*	Адаптер DN80, вертикальный, с отводом конденсата, AZ386	<a href="#">7736995103</a>
5	Отвод DN80, 45°, AZ382	<a href="#">7736995106</a>
6	Отвод DN80, 90°, AZ381	<a href="#">7736995107</a>
7	Дымовая труба DN80x1000мм, оконечный участок, с решеткой	<a href="#">7747380075NM / 7736995105 / 7719001802</a>

\* при длине дымохода более 3м - рекомендовано, более 5м - обязательно

1

2

3

4

5

6

7

8

9

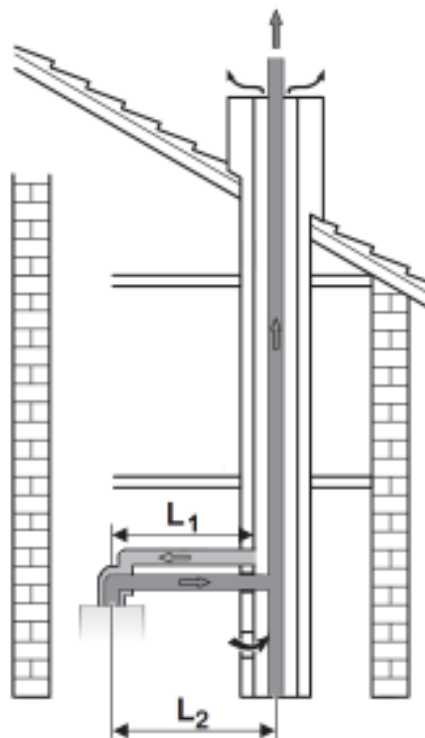
10

11

12



## Предельные значения длины отдельной дымоходной трубы С42



Тип котла	$L = L_1 + L_2$ , м	$L_2$ , м
12/18	30	15
24		
28		
35	25	12,5

Эквивалентная длина*			
на трубе отвода дымовых газов		на трубе подачи воздуха для горения	
отвод 90°, м	отвод 45°, м	отвод 90°, м	отвод 45°, м
2	1	1	0,5

\* каждое дополнительное колено уменьшает L на эквивалентную длину.  
Допускается предусматривать не более трех поворотов (СП42-101-2003 Г.12)

1

2

3

4

5

6

7

8

9

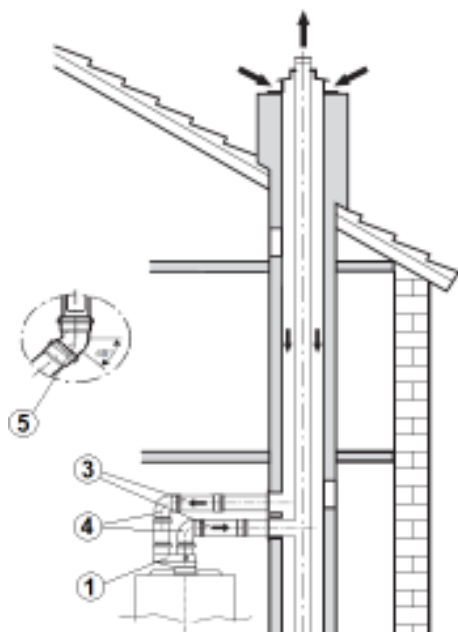
10

11

12



## Информация для заказа отдельной дымовой трубы С42



№	Наименование	Артикул
1	Адаптер DN80/80, для двухтрубной системы дымоудаления	<a href="#">7736995095 / 7736995095A</a>
3	Дымовая труба DN80	L=500 мм <a href="#">7736995100</a>
		L=1000 мм <a href="#">7736995101</a>
		L=2000 мм <a href="#">7736995102</a>
4	Отвод DN80, 90°, AZ381	<a href="#">7736995107</a>
5	Отвод DN80, 45°, AZ382	<a href="#">7736995106</a>
*	Адаптер DN80, вертикальный, с отводом конденсата, AZ386	<a href="#">7736995103</a>

\* при длине дымохода более 3м - рекомендовано, более 5м - обязательно

1

2

3

4

5

6

7

8

9

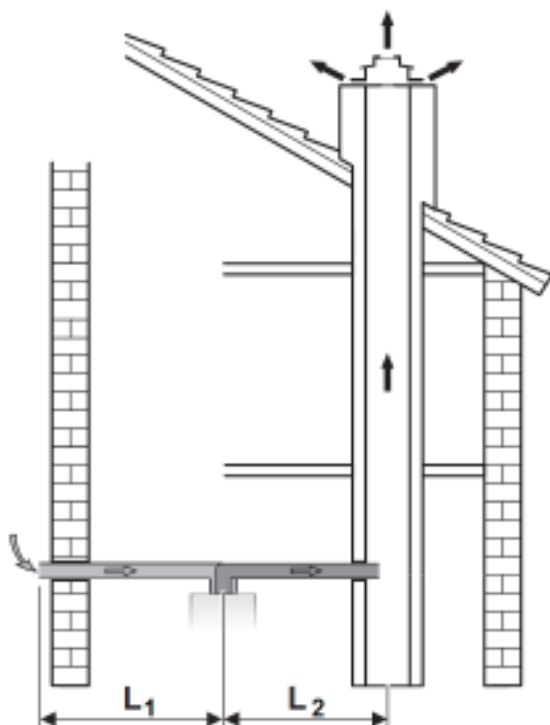
10

11

12



## Предельные значения длины отдельной дымоходной трубы С82



Тип котла	$L = L_1 + L_2$ , м	$L_2$ , м
12/18	30	15
24		
28		
35	25	12,5

Эквивалентная длина*			
на трубе отвода дымовых газов		на трубе подачи воздуха для горения	
отвод 90°, м	отвод 45°, м	отвод 90°, м	отвод 45°, м
2	1	1	0,5

\* каждое дополнительное колено уменьшает L на эквивалентную длину.  
Допускается предусматривать не более трех поворотов (СП42-101-2003 Г.12)

1

2

3

4

5

6

7

8

9

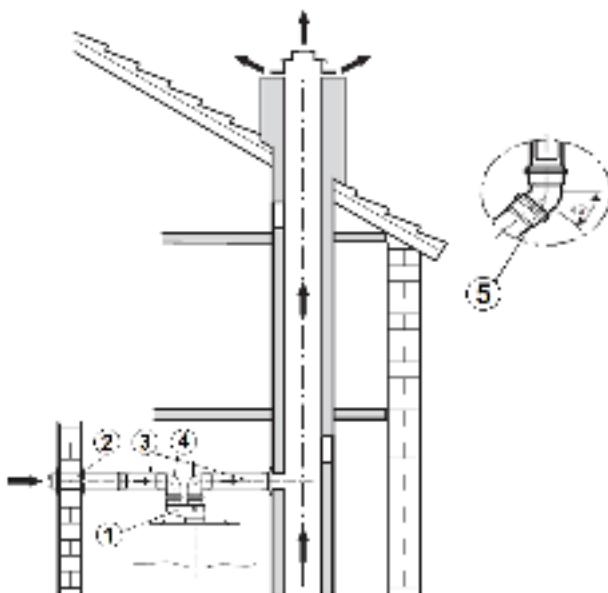
10

11

12



## Информация для заказа отдельной дымовой трубы С82



№	Наименование	Артикул
1	Адаптер DN80/80, для двухтрубной системы дымоудаления	<a href="#">7736995095 / 7736995095A</a>
2	Дымовая труба DN80x1000мм, оконечный участок, с решеткой	<a href="#">7747380075NM / 7736995105 / 7719001802</a>
3	Дымовая труба DN80	L=500 мм <a href="#">7736995100</a>
		L=1000 мм <a href="#">7736995101</a>
		L=2000 мм <a href="#">7736995102</a>
4	Отвод DN80, 90°, AZ381	<a href="#">7736995107</a>
5	Отвод DN80, 45°, AZ382	<a href="#">7736995106</a>
*	Адаптер DN80, вертикальный, с отводом конденсата, AZ386	<a href="#">7736995103</a>

\* при длине дымохода более 3м - рекомендовано, более 5м - обязательно

1

2

3

4

5

6

7

8

9

10

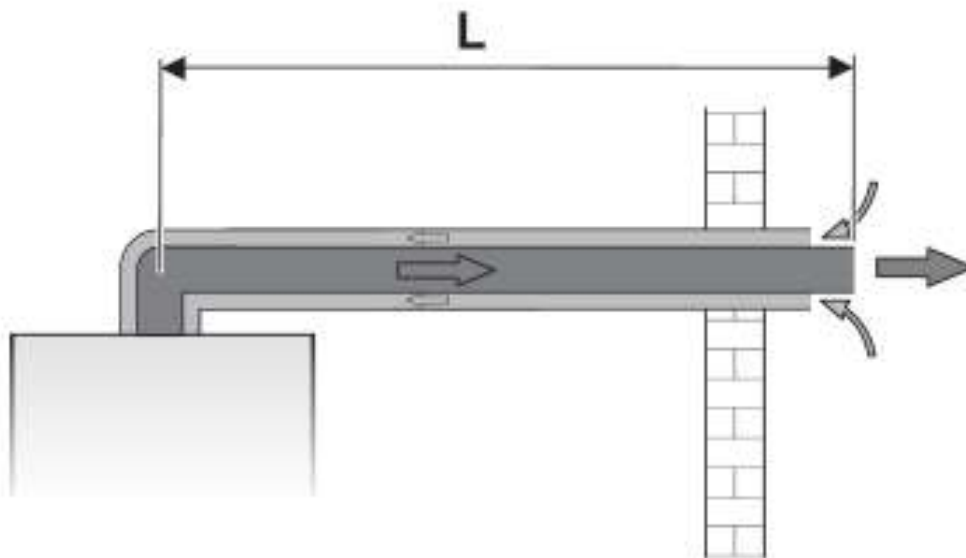
11

12



## Предельные значения длины дымовой трубы С12

### По концентрической трубе



Тип котла	L, м	Эквивалентная длина*	
		отвод 90°, м	отвод 45°, м
12/18	4	1	0,5
24			
28			
35			
* каждое дополнительное колено уменьшает L на эквивалентную длину. Допускается предусматривать не более трех поворотов (СП42-101-2003 Г.12)			

1

2

3

4

5

6

7

8

9

10

11

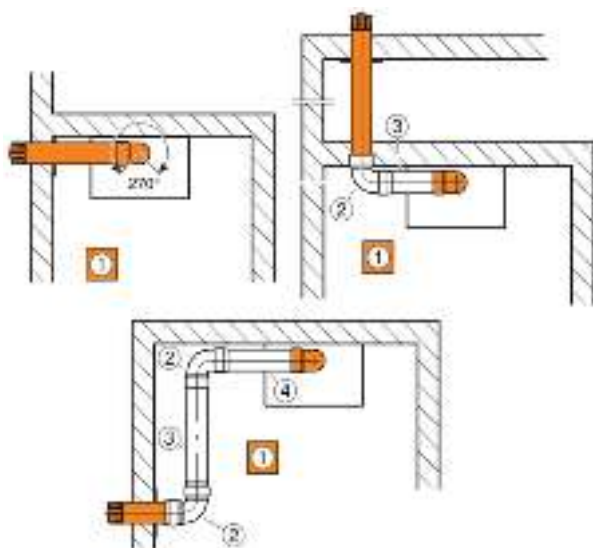
12





## Информация для заказа С12

### По концентрической трубе



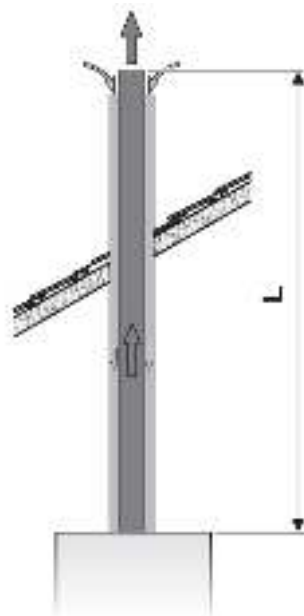
№	Наименование	Артикул
1	Телескопический горизонтальный комплект L=425-725 мм	<a href="#">7747380026</a>
	Горизонтальный комплект L=810 мм	<a href="#">7747380027</a>
2	Угловое колено DN60/100 90°	<a href="#">7736995079</a>
	Угловое колено DN60/100 45° (в комплекте 2 шт)	<a href="#">7736995071</a>
3	Удлинительный элемент DN60/100 L=250 мм	<a href="#">7736995059A</a>
	Удлинительный элемент DN60/100 L=350 мм	<a href="#">7736995059</a>
	Удлинительный элемент DN60/100 L=500 мм	<a href="#">7736995063A</a>
	Удлинительный элемент DN60/100 L=750 мм	<a href="#">7736995063</a>
	Удлинительный элемент DN60/100 L=1000 мм	<a href="#">7736995067A</a>
	Удлинительный элемент DN60/100 L=1500 мм	<a href="#">7736995067</a>
4*	Горизонтальный элемент для отвода конденсата DN60/100	<a href="#">7736995087</a>

\* при длине дымохода более 2м обязательно

1
2
3
4
5
6
7
8
9
10
11
12



## Предельные значения длины дымовой трубы С32 По концентрической трубе



Тип котла	L, м	Эквивалентная длина*	
		отвод 90°, м	отвод 45°, м
12/18	8	1	0,5
24			
28			
35	7		

\* каждое дополнительное колено уменьшает L на эквивалентную длину.  
Допускается предусматривать не более трех поворотов (СП42-101-2003 Г.12)

1

2

3

4

5

6

7

8

9

10

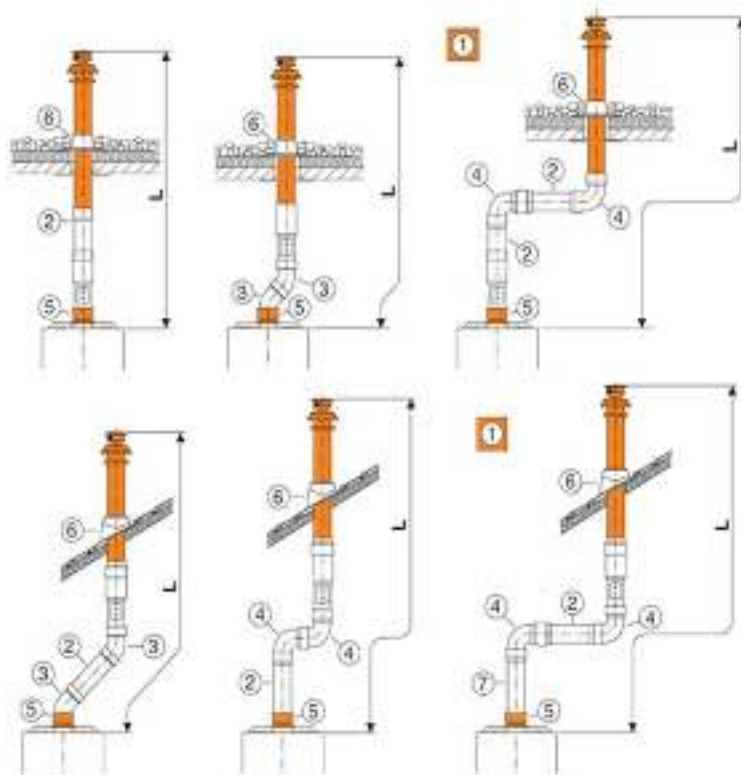
11

12



## Информация для заказа С32

### По концентрической трубе



№	Наименование	Артикул
1	Вертикальный дымоход с подключением к котлу DN60/100	<a href="#">7747380034</a>
2	Удлинительный элемент DN60/100 L=250 мм	<a href="#">7736995059A</a>
	Удлинительный элемент DN60/100 L=350 мм	<a href="#">7736995059</a>
	Удлинительный элемент DN60/100 L=500 мм	<a href="#">7736995063A</a>
	Удлинительный элемент DN60/100 L=750 мм	<a href="#">7736995063</a>
	Удлинительный элемент DN60/100 L=1000 мм	<a href="#">7736995067A</a>
	Удлинительный элемент DN60/100 L=1500 мм	<a href="#">7736995067</a>
3	Угловое колено DN60/100 45° (в комплекте 2 шт)	<a href="#">7736995071</a>
4	Угловое колено DN60/100 90°	<a href="#">7736995079</a>
5	Коаксиальное вертикальное подключение к котлу DN60/100. (входит в комплект поз. №1)	<a href="#">7736995075</a>

1

2

3

4

5

6

7

8

9

10

11

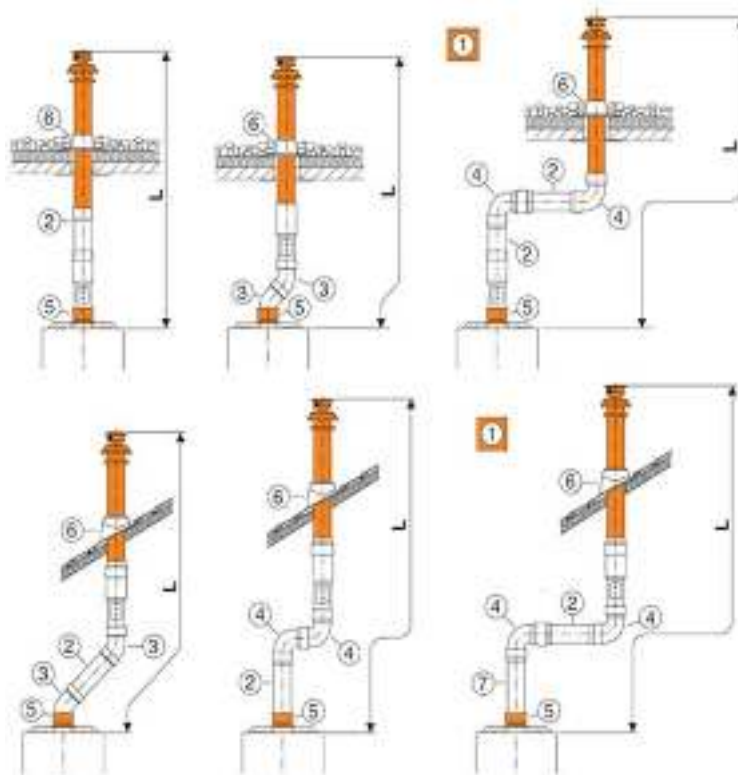
12

К полному  
оглавлению



## Информация для заказа С32

### По концентрической трубе



1

2

3

4

5

6

7

8

9

10

11

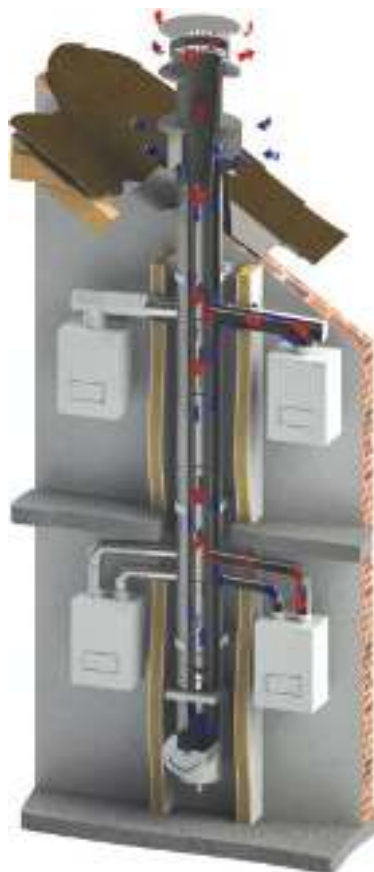
12

№	Наименование	Артикул
6	Элемент FC-O60_80, для DN125, с фартуком для плоской крыши, высота 150мм, нерегулируемый	<a href="#">7738112620</a>
	Элемент FC-O60_80, для DN125, с фартуком для плоской крыши, высота 120мм, регулируемый 0° - 15°	<a href="#">7738112510</a>
	Универсальная кровельная черепица FC-O60_80, для систем DN125, 5-25°, (черная)	<a href="#">7738112511</a>
	Универсальная кровельная черепица FC-O60_80, для систем DN125, 5-25°, (красная)	<a href="#">7738112513</a>
	Универсальная кровельная черепица FC-O60_80, для систем DN125, 25-45°, (красная)	<a href="#">7738112622</a>
	Универсальная кровельная черепица FC-O60_80, для систем DN125, 25-45°, (черная)	<a href="#">7738112621</a>
7*	Вертикальный элемент для отвода конденсата DN60/100	<a href="#">7736995089</a>

\* при длине дымохода более 2м обязательно



## Рекомендуемые типоразмеры систем коллективного дымоудаления для котлов Buderus Logamax U072-12/18



1

2

3

4

5

6

7

8

9

10

11

12

### Коаксиальная система отвода продуктов сгорания CLV

Количество подключений	3	4	5	6	7	8	9	10
Типоразмер системы	<u>180/290</u>	<u>200/320</u>	<u>225/360</u>	<u>250/400</u>	<u>250/400</u>	<u>300/480</u>	<u>300/480</u>	<u>300/480</u>

Схема комплектации CAD



## Информация для заказа. CLV 180/290 для 3 подключений котлов Buderus Logamax U072-12/18

№	Артикул	Наименование	Кол-во
1	CLV262 180290	Элемент с перепускным отверстием и ревизией D180/290 мм	1
2	CLV01+07 180290	Опорная консоль , отступ 50-150 мм. с проходной пластиной основания D180/290 мм	1
3	CLV02 180290	Труба 1000 мм D180/290 мм	7
4	CLV03 180290	Труба 500 мм D180/290 мм	2
5	CLV04 180290	Труба 250 мм D180/290 мм	1
6	CLV16 180290	Тройник 87 гр. D180/290 мм с концентрическим подключением Ø60/100 мм	3
7	CLV33 180290	Оголовок D180/290 мм	1
8	CLV52 180290	Проход плоской кровли D180/290 мм	1
9	CLV114 180290	Хомут для крепления к перекрытию D180/290 мм	3
10	CLV21 180290	Стеновой хомут, отступ 50 мм D180/290 мм	1
<u>Схема комплектации CAD</u>			

ТИПОВОЕ РЕШЕНИЕ CLV D180/290 мм для 3-х подключений. Примечание: Система коллективного дымоудаления CLV D180/290 мм рассчитана с учетом применения коаксиальных соединительных линий 60/100 мм общей протяженностью не более 1,5 м (поставляются с котлами). Вертикальный канал системы должен монтироваться как готовая конструкция или в шахте сечением в свету не менее чем 320x320 мм и крепиться к перекрытиям при помощи хомутов. Элемент с перепускным отверстием, являющийся неотъемлемой частью системы, должен располагаться ниже, не менее чем на 2,5 м от отметки подключения первого теплогенератора, т.к. давление создаваемое на газоотводящем патрубке котлов превышает 50 Па. Спецификация носит рекомендательный характер, и может корректироваться в ходе проектной проработки, и составлена с учетом комплектации 1 вертикального канала CLV 180/290 мм на 3 подключения котлов Buderus Logamax U072-12/18. Выше уровня кровли необходимо предусмотреть жесткую закладную конструкцию для крепления вертикального ствола с помощью стенового хомута CLV21. Элементы указаны в порядке монтажа! Необходимо обязательно учесть, что концентрические соединительные линии котлов D60/100 мм должны иметь два раструбных соединения ориентированных в сторону дымохода для обеспечения стыковки с тройниками CLV16!!!

1

2

3

4

5

6

7

8

9

10

11

12



## Информация для заказа. CLV 200/320 для 4 подключений котлов Buderus Logamax U072-12/18

№	Артикул	Наименование	Кол-во
1	CLV262 200320	Элемент с перепускным отверстием и ревизией D200/320 мм	1
2	CLV01+07 200320	Опорная консоль , отступ 50-150 мм. с проходной пластиной основания D200/320 мм	1
3	CLV02 200320	Труба 1000 мм D200/320 мм	9
4	CLV03 200320	Труба 500 мм D200/320 мм	3
5	CLV04 200320	Труба 250 мм D200/320 мм	1
6	CLV16 200320	Тройник 87 град. D200/320 мм с концентрическим подключением Ø60/100 мм	4
7	CLV33 200320	Оголовок D200/320 мм	1
8	CLV52 200320	Проход плоской кровли D200/320 мм	1
9	CLV114 200320	Хомут для крепления к перекрытию D200/320 мм	4
10	CLV21 200320	Стеновой хомут, отступ 50 мм D200/320 мм	1
<u>Схема комплектации CAD</u>			

ТИПОВОЕ РЕШЕНИЕ CLV D200/320 мм для 4-х подключений. Примечание: Система коллективного дымоудаления CLV D200/320 мм рассчитана с учетом применения коаксиальных соединительных линий 60/100 мм общей протяженностью не более 1,5 м (поставляются с котлами). Вертикальный канал системы должен монтироваться как готовая конструкция или в шахте сечением в свету не менее чем 350х350 мм и крепиться к перекрытиям при помощи хомутов. Элемент с перепускным отверстием, являющийся неотъемлемой частью системы, должен располагаться ниже, не менее чем на 1,5 - 2,5 м от отметки подключения первого теплогенератора, т.к. давление создаваемое на газоотводящем патрубке котлов превышает 50 Па. Спецификация носит рекомендательный характер, и может корректироваться в ходе проектной проработки, и составлена с учетом комплектации 1 вертикального канала CLV 200/320 мм на 4 подключения котлов Buderus Logamax U072-12/18. Выше уровня кровли необходимо предусмотреть жесткую закладную конструкцию для крепления вертикального ствола с помощью стенового хомута CLV21. Элементы указаны в порядке монтажа! Необходимо обязательно учесть, что концентрические соединительные линии котлов D60/100 мм должны иметь два раструбных соединения ориентированных в сторону дымохода для обеспечения стыковки с тройниками CLV16!!!

1

2

3

4

5

6

7

8

9

10

11

12



## Информация для заказа. CLV 225/360 для 5 подключений котлов Buderus Logamax U072-12/18

№	Артикул	Наименование	Кол-во
1	CLV262 225360	Элемент с перепускным отверстием и ревизией D225/360 мм	1
2	CLV01+07 225360	Опорная консоль , отступ 50-150 мм. с проходной пластиной основания D225/360 мм	1
3	CLV02 225360	Труба 1000 мм D225/360 мм	11
4	CLV03 225360	Труба 500 мм D225/360 мм	4
5	CLV04 225360	Труба 250 мм D225/360 мм	1
6	CLV16 225360	Тройник 87 град. D225/360 мм с концентрическим подключением Ø60/100 мм	5
7	CLV33 225360	Оголовок D225/360 мм	1
8	CLV52 225360	Проход плоской кровли D225/360 мм	1
9	CLV114 225360	Хомут для крепления к перекрытию D225/360 мм	5
10	CLV21 225360	Стеновой хомут, отступ 50 мм D225/360 мм	1
<u>Схема комплектации CAD</u>			

ТИПОВОЕ РЕШЕНИЕ CLV D225/360 мм для 5-ти подключений. Примечание: Система коллективного дымоудаления CLV D225/360 мм рассчитана с учетом применения коаксиальных соединительных линий 60/100 мм общей протяженностью не более 1,5 м (поставляются с котлами). Вертикальный канал системы должен монтироваться как готовая конструкция или в шахте сечением в свету не менее чем 400х400 мм и крепиться к перекрытиям при помощи хомутов. Элемент с перепускным отверстием, являющийся неотъемлемой частью системы, должен располагаться ниже, не менее чем на 1,5 - 2,5 м от отметки подключения первого теплогенератора, т.к. давление создаваемое на газоотводящем патрубке котлов превышает 50 Па. Спецификация носит рекомендательный характер, и может корректироваться в ходе проектной проработки, и составлена с учетом комплектации 1 вертикального канала CLV 225/360 мм на 5 подключений котлов Buderus Logamax U072-12/18. Выше уровня кровли необходимо предусмотреть жесткую закладную конструкцию для крепления вертикального ствола с помощью стенового хомута CLV21. Элементы указаны в порядке монтажа! Необходимо обязательно учесть, что концентрические соединительные линии котлов D60/100 мм должны иметь два раструбных соединения ориентированных в сторону дымохода для обеспечения стыковки с тройниками CLV16!!!

1

2

3

4

5

6

7

8

9

10

11

12





## Информация для заказа. CLV 250/400 для 6 подключений котлов Buderus Logamax U072-12/18

№	Артикул	Наименование	Кол-во
1	CLV262 250400	Элемент с перепускным отверстием и ревизией D250/400 мм	1
2	CLV01+07 250400	Опорная консоль , отступ 50-150 мм. с проходной пластиной основания D250/400 мм	1
3	CLV02 250400	Труба 1000 мм D250/400 мм	13
4	CLV03 250400	Труба 500 мм D250/400 мм	5
5	CLV04 250400	Труба 250 мм D250/400 мм	1
6	CLV16 250400	Тройник 87 град. D250/400 мм с концентрическим подключением Ø60/100 мм	6
7	CLV33 250400	Оголовок D250/400 мм	1
8	CLV52 250400	Проход плоской кровли D250/400 мм	1
9	CLV114 250400	Хомут для крепления к перекрытию D250/400 мм	6
10	CLV21 250400	Стеновой хомут, отступ 50 мм D250/400 мм	1

Схема комплектации CAD

ТИПОВОЕ РЕШЕНИЕ CLV D250/400 мм для 6-ти подключений. Примечание: Система коллективного дымоудаления CLV D250/400 мм рассчитана с учетом применения коаксиальных соединительных линий 60/100 мм общей протяженностью не более 1,5 м (поставляются с котлами). Вертикальный канал системы должен монтироваться как готовая конструкция или в шахте сечением в свету не менее чем 450х450 мм и крепиться к перекрытиям при помощи хомутов. Элемент с перепускным отверстием, являющийся неотъемлемой частью системы, должен располагаться ниже, не менее чем на 1,5 - 2,5 м от отметки подключения первого теплогенератора, т.к. давление создаваемое на газоотводящем патрубке котлов превышает 50 Па. Спецификация носит рекомендательный характер, и может корректироваться в ходе проектной проработки, и составлена с учетом комплектации 1 вертикального канала CLV 250/400 мм на 6 подключений котлов Buderus Logamax U072-12/18. Выше уровня кровли необходимо предусмотреть жесткую закладную конструкцию для крепления вертикального ствола с помощью стенового хомута CLV21. Элементы указаны в порядке монтажа! Необходимо обязательно учесть, что концентрические соединительные линии котлов D60/100 мм должны иметь два раструбных соединения ориентированных в сторону дымохода для обеспечения стыковки с тройниками CLV16!!!

1

2

3

4

5

6

7

8

9

10

11

12



## Информация для заказа. CLV 250/400 для 7 подключений котлов Buderus Logamax U072-12/18

№	Артикул	Наименование	Кол-во
1	CLV262 250400	Элемент с перепускным отверстием и ревизией D250/400 мм	1
2	CLV01+07 250400	Опорная консоль , отступ 50-150 мм. с проходной пластиной основания D250/400 мм	1
3	CLV02 250400	Труба 1000 мм D250/400 мм	15
4	CLV03 250400	Труба 500 мм D250/400 мм	6
5	CLV04 250400	Труба 250 мм D250/400 мм	1
6	CLV16 250400	Тройник 87 град. D250/400 мм с концентрическим подключением Ø60/100 мм	7
7	CLV33 250400	Оголовок D250/400 мм	1
8	CLV52 250400	Проход плоской кровли D250/400 мм	1
9	CLV114 250400	Хомут для крепления к перекрытию D250/400 мм	7
10	CLV21 250400	Стеновой хомут, отступ 50 мм D250/400 мм	1

### Схема комплектации CAD

ТИПОВОЕ РЕШЕНИЕ CLV D250/400 мм для 7-ти подключений. Примечание: Система коллективного дымоудаления CLV D250/400 мм рассчитана с учетом применения коаксиальных соединительных линий 60/100 мм общей протяженностью не более 1,5 м (поставляются с котлами). Вертикальный канал системы должен монтироваться как готовая конструкция или в шахте сечением в свету не менее чем 450х450 мм и крепиться к перекрытиям при помощи хомутов. Элемент с перепускным отверстием, являющийся неотъемлемой частью системы, должен располагаться ниже, не менее чем на 1,5 - 2,5 м от отметки подключения первого теплогенератора, т.к. давление создаваемое на газоотводящем патрубке котлов превышает 50 Па. Спецификация носит рекомендательный характер, и может корректироваться в ходе проектной проработки, и составлена с учетом комплектации 1 вертикального канала CLV 250/400 мм на 7 подключений котлов Buderus Logamax U072-12/18. Выше уровня кровли необходимо предусмотреть жесткую закладную конструкцию для крепления вертикального ствола с помощью стенового хомута CLV21. Элементы указаны в порядке монтажа! Необходимо обязательно учесть, что концентрические соединительные линии котлов D60/100 мм должны иметь два раструбных соединения ориентированных в сторону дымохода для обеспечения стыковки с тройниками CLV16!!!

1

2

3

4

5

6

7

8

9

10

11

12



## Информация для заказа. CLV 300/480 для 8 подключений котлов Buderus Logamax U072-12/18

№	Артикул	Наименование	Кол-во
1	CLV262 300480	Элемент с перепускным отверстием и ревизией D300/480 мм	1
2	CLV01+07 300480	Опорная консоль , отступ 50-150 мм. с проходной пластиной основания D300/480 мм	2
3	CLV02 300480	Труба 1000 мм D300/480 мм	17
4	CLV03 300480	Труба 500 мм D300/480 мм	6
5	CLV04 300480	Труба 250 мм D300/480 мм	2
6	CLV16 300480	Тройник 87 град. D300/480 мм с концентрическим подключением Ø60/100 мм	8
7	CLV33 300480	Оголовок D300/480 мм	1
8	CLV52 300480	Проход плоской кровли D300/480 мм	1
9	CLV114 300480	Хомут для крепления к перекрытию D300/480 мм	8
10	CLV21 300480	Стеновой хомут, отступ 50 мм D300/480 мм	1

### Схема комплектации CAD

ТИПОВОЕ РЕШЕНИЕ CLV D300/480 мм для 8-ти подключений. Примечание: Система коллективного дымоудаления CLV D300/480 мм рассчитана с учетом применения коаксиальных соединительных линий 60/100 мм общей протяженностью не более 1,5 м (поставляются с котлами). Вертикальный канал системы должен монтироваться как готовая конструкция или в шахте сечением в свету не менее чем 520x520 мм и крепиться к перекрытиям при помощи хомутов. Элемент с перепускным отверстием, являющийся неотъемлемой частью системы, должен располагаться ниже, не менее чем на 1,5 - 2,5 м от отметки подключения первого теплогенератора, т.к. давление создаваемое на газоотводящем патрубке котлов превышает 50 Па. Спецификация носит рекомендательный характер, и может корректироваться в ходе проектной проработки, и составлена с учетом комплектации 1 вертикального канала CLV 300/480 мм на 8 подключений котлов Buderus Logamax U072-12/18. Выше уровня кровли необходимо предусмотреть жесткую закладную конструкцию для крепления вертикального ствола с помощью стенового хомута CLV21. Элементы указаны в порядке монтажа! Необходимо обязательно учесть, что концентрические соединительные линии котлов D60/100 мм должны иметь два раструбных соединения ориентированных в сторону дымохода для обеспечения стыковки с тройниками CLV16!!!

1

2

3

4

5

6

7

8

9

10

11

12



## Информация для заказа. CLV 300/480 для 9 подключений котлов Buderus Logamax U072-12/18

№	Артикул	Наименование	Кол-во
1	CLV262 300480	Элемент с перепускным отверстием и ревизией D300/480 мм	1
2	CLV01+07 300480	Опорная консоль , отступ 50-150 мм. с проходной пластиной основания D300/480 мм	2
3	CLV02 300480	Труба 1000 мм D300/480 мм	19
4	CLV03 300480	Труба 500 мм D300/480 мм	7
5	CLV04 300480	Труба 250 мм D300/480 мм	2
6	CLV16 300480	Тройник 87 град. D300/480 мм с концентрическим подключением Ø60/100 мм	9
7	CLV33 300480	Оголовок D300/480 мм	1
8	CLV52 300480	Проход плоской кровли D300/480 мм	1
9	CLV114 300480	Хомут для крепления к перекрытию D300/480 мм	9
10	CLV21 300480	Стеновой хомут, отступ 50 мм D300/480 мм	1

Схема комплектации CAD

ТИПОВОЕ РЕШЕНИЕ CLV D300/480 мм для 9-ти подключений. Примечание: Система коллективного дымоудаления CLV D300/480 мм рассчитана с учетом применения коаксиальных соединительных линий 60/100 мм общей протяженностью не более 1,5 м (поставляются с котлами). Вертикальный канал системы должен монтироваться как готовая конструкция или в шахте сечением в свету не менее чем 520х520 мм и крепиться к перекрытиям при помощи хомутов. Элемент с перепускным отверстием, являющийся неотъемлемой частью системы, должен располагаться ниже, не менее чем на 1,5 - 2,5 м от отметки подключения первого теплогенератора, т.к. давление создаваемое на газоотводящем патрубке котлов превышает 50 Па. Спецификация носит рекомендательный характер, и может корректироваться в ходе проектной проработки, и составлена с учетом комплектации 1 вертикального канала CLV 300/480 мм на 9 подключений котлов Buderus Logamax U072-12/18. Выше уровня кровли необходимо предусмотреть жесткую закладную конструкцию для крепления вертикального ствола с помощью стенового хомута CLV21. Элементы указаны в порядке монтажа! Необходимо обязательно учесть, что концентрические соединительные линии котлов D60/100 мм должны иметь два раструбных соединения ориентированных в сторону дымохода для обеспечения стыковки с тройниками CLV16!!!

1

2

3

4

5

6

7

8

9

10

11

12



## Информация для заказа. CLV 300/480 для 10 подключений котлов Buderus Logamax U072-12/18

№	Артикул	Наименование	Кол-во
1	CLV262 300480	Элемент с перепускным отверстием и ревизией D300/480 мм	1
2	CLV01+07 300480	Опорная консоль , отступ 50-150 мм. с проходной пластиной основания D300/480 мм	2
3	CLV02 300480	Труба 1000 мм D300/480 мм	21
4	CLV03 300480	Труба 500 мм D300/480 мм	8
5	CLV04 300480	Труба 250 мм D300/480 мм	2
6	CLV16 300480	Тройник 87 град. D300/480 мм с концентрическим подключением Ø60/100 мм	10
7	CLV33 300480	Оголовок D300/480 мм	1
8	CLV52 300480	Проход плоской кровли D300/480 мм	1
9	CLV114 300480	Хомут для крепления к перекрытию D300/480 мм	10
10	CLV21 300480	Стеновой хомут, отступ 50 мм D300/480 мм	1

### Схема комплектации CAD

ТИПОВОЕ РЕШЕНИЕ CLV D300/480 мм для 10-ти подключений. Примечание: Система коллективного дымоудаления CLV D300/480 мм рассчитана с учетом применения коаксиальных соединительных линий 60/100 мм общей протяженностью не более 1,5 м (поставляются с котлами). Вертикальный канал системы должен монтироваться как готовая конструкция или в шахте сечением в свету не менее чем 520х520 мм и крепиться к перекрытиям при помощи хомутов. Элемент с перепускным отверстием, являющийся неотъемлемой частью системы, должен располагаться ниже, не менее чем на 1,5 - 2,5 м от отметки подключения первого теплогенератора, т.к. давление создаваемое на газоотводящем патрубке котлов превышает 50 Па. Спецификация носит рекомендательный характер, и может корректироваться в ходе проектной проработки, и составлена с учетом комплектации 1 вертикального канала CLV 300/480 мм на 10 подключений котлов Buderus Logamax U072-12/18. Выше уровня кровли необходимо предусмотреть жесткую закладную конструкцию для крепления вертикального ствола с помощью стенового хомута CLV21. Элементы указаны в порядке монтажа! Необходимо обязательно учесть, что концентрические соединительные линии котлов D60/100 мм должны иметь два раструбных соединения ориентированных в сторону дымохода для обеспечения стыковки с тройниками CLV16!!!

1

2

3

4

5

6

7

8

9

10

11

12



## Рекомендуемые типоразмеры систем коллективного дымоудаления для котлов Buderus Logamax U072-12/18



1

2

3

4

5

6

7

8

9

10

11

12

Система отвода продуктов сгорания LAS

Количество подключений	3	4	5	6	7	8	9	10
LAS Диаметр дымохода	<u>180</u>	<u>200</u>	<u>225</u>	<u>250</u>	<u>250</u>	<u>300</u>	<u>300</u>	<u>300</u>
LAS Размер шахты	230x230	260x260	280x280	320x320	350x350	350x350	350x350	350x350

Схема комплектации CAD



## Информация для заказа. LAS 180 для 3 подключений котлов Buderus Logamax U072-12/18

№	Артикул	Наименование	Кол-во
1	FU01 180	Сборник конденсата D180 мм с выпуском	1
2	LAS07 180	Элемент с перепускным отверстием	1
3	FU07 180	Ревизия D180 мм с лючком 210x140 мм	1
4	FU112A 180	Труба 250 мм с отверстием для измерений, муфтой и заглушкой 1/2"	1
5	FU0960	Дверка ревизии 210x140 мм, вставка 60 мм	2
6	FU02 180	Труба 1000 мм D180 мм	10
7	FU03 180	Труба 500 мм D180 мм	1
8	LAS15 180060	Тройник LAS 87° D180 мм, вход D60 мм	3
9	LAS25 180	Крышка шахты для LAS	1
10	FU28 180	Дождевой колпак D180 мм	1
11	FU40 180	Дистанционный хомут-распорка D180 мм	4
12	FU45 180	Хомут обжимной D180 мм	17
<u>Схема комплектации CAD</u>			

ТИПОВОЕ РЕШЕНИЕ LAS D180 мм для 3-х подключений. Примечание: Система коллективного дымоудаления LAS D180 мм рассчитана с учетом применения коаксиальных соединительных линий 60/100 мм общей протяженностью не более 1,5 м (поставляются с котлами). Вертикальный канал D180 мм. должен размещаться в шахте сечением в свету не менее чем 230x230 мм из полнотелого кирпича и центруется при помощи распорных хомутов. Элемент с перепускным отверстием, являющийся неотъемлемой частью системы LAS, должен располагаться ниже, не менее чем на 2,5 м от отметки подключения первого теплогенератора, т.к. давление создаваемое на газоотводящем патрубке котлов превышает 50 Па. Спецификация носит рекомендательный характер, и может корректироваться в ходе проектной проработки, и составлена с учетом комплектации 1 вертикального канала на 3 подключения котлов Buderus Logamax U072-12/18. При монтаже каждый тройник LAS15 необходимо закрепить с помощью монтажной перфорированной ленты и шпилек!

1

2

3

4

5

6

7

8

9

10

11

12



## Информация для заказа. LAS 200 для 4 подключений котлов Buderus Logamax U072-12/18

№	Артикул	Наименование	Кол-во
1	FU01 200	Сборник конденсата D200 мм с выпуском	1
2	LAS07 200	Элемент D200 мм с перепускным отверстием	1
3	FU07 200	Ревизия D200 мм с лючком 210x140 мм	1
4	FU112A 200	Труба 250 мм с отверстием для измерений, муфтой и заглушкой 1/2"	1
5	FU0960	Дверка ревизии 210x140 мм, вставка 60 мм	2
6	FU02 200	Труба 1000 мм D200 мм	13
7	FU03 200	Труба 500 мм D200 мм	1
8	LAS15 200060	Тройник LAS 87° D200 мм, вход D60 мм	4
9	LAS25 200	Крышка шахты для LAS D200 мм	1
10	FU28 200	Дождевой колпак D200 мм	1
11	FU40 200	Дистанционный хомут-распорка D200 мм	5
12	FU45 200	Хомут обжимной D200 мм	21

Схема комплектации CAD

ТИПОВОЕ РЕШЕНИЕ LAS D200 мм для 4-х подключений. Примечание: Система коллективного дымоудаления LAS D200 мм рассчитана с учетом применения коаксиальных соединительных линий 60/100 мм общей протяженностью не более 1,5 м (поставляются с котлами). Вертикальный канал D200 мм должен размещаться в шахте сечением в свету не менее чем 260x260 мм из полнотелого кирпича и центруется при помощи распорных хомутов. Элемент с перепускным отверстием, являющийся неотъемлемой частью системы LAS, должен располагаться ниже, не менее чем на 2,5 м от отметки подключения первого теплогенератора, т.к. давление создаваемое на газоотводящем патрубке котлов превышает 50 Па. Спецификация носит рекомендательный характер, и может корректироваться в ходе проектной проработки, и составлена с учетом комплектации 1 вертикального канала на 4 подключения котлов Buderus Logamax U072-12/18. При монтаже каждый тройник LAS15 необходимо закрепить с помощью монтажной перфорированной ленты и шпилек!

1

2

3

4

5

6

7

8

9

10

11

12





## Информация для заказа. LAS 225 для 5 подключений котлов Buderus Logamax U072-12/18

№	Артикул	Наименование	Кол-во
1	FU01 225	Сборник конденсата с выпуском длиной 250 мм	1
2	LAS07 225	Элемент с перепускным отверстием	1
3	FU07 225	Ревизия с прямоугольным лючком 210x140 мм	1
4	FU112A 225	Труба 250 мм с отверстием для измерений, муфтой и заглушкой 1/2"	1
5	FU0960	Дверка ревизии 210x140 мм, вставка 60 мм	2
6	FU02 225	Труба 1000 мм D225 мм	16
7	FU03 225	Труба 500 мм D225 мм	1
8	LAS15 225060	Тройник LAS 87° D225 мм, вход D60 мм	5
9	LAS25 225	Крышка шахты для LAS	1
10	FU28 225	Дождевой колпак	1
11	FU40 225	Дистанционный хомут-распорка D225 мм	6
12	FU45 225	Хомут обжимной D225 мм	25

Схема комплектации CAD

ТИПОВОЕ РЕШЕНИЕ LAS D225 мм для 5-ти подключений. Примечание: Система коллективного дымоудаления LAS D225 мм рассчитана с учетом применения коаксиальных соединительных линий 60/100 мм общей протяженностью не более 1,5 м (поставляются с котлами). Вертикальный канал D225 мм должен размещаться в шахте сечением в свету не менее чем 280x280 мм из полнотелого кирпича и центруется при помощи распорных хомутов. Элемент с перепускным отверстием, являющийся неотъемлемой частью системы LAS, должен располагаться ниже, не менее чем на 2,5 м от отметки подключения первого теплогенератора, т.к. давление создаваемое на газоотводящем патрубке котлов превышает 50 Па. Спецификация носит рекомендательный характер, и может корректироваться в ходе проектной проработки, и составлена с учетом комплектации 1 вертикального канала на 5 подключений котлов Buderus Logamax U072-12/18. При монтаже каждый тройник LAS15 необходимо закрепить с помощью монтажной перфорированной ленты и шпилек!

1

2

3

4

5

6

7

8

9

10

11

12



## Информация для заказа. LAS 250 для 6 подключений котлов Buderus Logamax U072-12/18

№	Артикул	Наименование	Кол-во
1	FU01 250	Сборник конденсата D250 мм с выпуском	1
2	LAS07 250	Элемент с перепускным отверстием	1
3	FU07 250	Ревизия D250 мм с лючком 210x140 мм	1
4	FU112A 250	Труба 250 мм с отверстием для измерений, муфтой и заглушкой 1/2"	1
5	FU0960	Дверка ревизии 210x140 мм, вставка 60 мм	2
6	FU02 250	Труба 1000 мм D250 мм	19
7	FU03 250	Труба 500 мм D250 мм	1
8	LAS15 25060	Тройник LAS 87 град D250 мм, вход D60 мм	6
9	LAS25 250	Крышка шахты для LAS	1
10	FU28 250	Дождевой колпак D250 мм	1
11	FU40 250	Дистанционный хомут-распорка D250 мм	7
12	FU45 250	Хомут обжимной D250 мм	29

Схема комплектации CAD

ТИПОВОЕ РЕШЕНИЕ LAS D250 мм для 6-ти подключений. Примечание: Система коллективного дымоудаления LAS D250 мм рассчитана с учетом применения коаксиальных соединительных линий 60/100 мм общей протяженностью не более 1,5 м (поставляются с котлами). Вертикальный канал D250 мм должен размещаться в шахте сечением в свету не менее чем 320x320 мм из полнотелого кирпича и центруется при помощи распорных хомутов. Элемент с перепускным отверстием, являющийся неотъемлемой частью системы LAS, должен располагаться ниже, не менее чем на 2,5 м от отметки подключения первого теплогенератора, т.к. давление создаваемое на газоотводящем патрубке котлов превышает 50 Па. Спецификация носит рекомендательный характер, и может корректироваться в ходе проектной проработки, и составлена с учетом комплектации 1 вертикального канала на 6 подключений котлов Buderus Logamax U072-12/18. При монтаже каждый тройник LAS15 необходимо закрепить с помощью монтажной перфорированной ленты и шпилек!

1

2

3

4

5

6

7

8

9

10

11

12



## Информация для заказа. LAS 250 для 7 подключений котлов Buderus Logamax U072-12/18

№	Артикул	Наименование	Кол-во
1	FU01 250	Сборник конденсата D250 мм с выпуском	1
2	LAS07 250	Элемент с перепускным отверстием	1
3	FU07 250	Ревизия D250 мм с лючком 210x140 мм	1
4	FU112A 250	Труба 250 мм с отверстием для измерений, муфтой и заглушкой 1/2"	1
5	FU0960	Дверка ревизии 210x140 мм, вставка 60 мм	2
6	FU02 250	Труба 1000 мм D250 мм	22
7	FU03 250	Труба 500 мм D250 мм	1
8	LAS15 25060	Тройник LAS 87 град D250 мм, вход D60 мм	7
9	LAS25 250	Крышка шахты для LAS	1
10	FU28 250	Дождевой колпак D250 мм	1
11	FU40 250	Дистанционный хомут-распорка D250 мм	8
12	FU45 250	Хомут обжимной D250 мм	33

Схема комплектации CAD

ТИПОВОЕ РЕШЕНИЕ LAS D250 мм для 7-ми подключений. Примечание: Система коллективного дымоудаления LAS D250 мм рассчитана с учетом применения коаксиальных соединительных линий 60/100 мм общей протяженностью не более 1,5 м (поставляются с котлами). Вертикальный канал D250 мм должен размещаться в шахте сечением в свету не менее чем 300x300 мм из полнотелого кирпича и центруется при помощи распорных хомутов. Элемент с перепускным отверстием, являющийся неотъемлемой частью системы LAS, должен располагаться ниже, не менее чем на 2,5 м от отметки подключения первого теплогенератора, т.к. давление создаваемое на газоотводящем патрубке котлов превышает 50 Па. Спецификация носит рекомендательный характер, и может корректироваться в ходе проектной проработки, и составлена с учетом комплектации 1 вертикального канала на 7 подключений котлов Buderus Logamax U072-12/18. При монтаже каждый тройник LAS15 необходимо закрепить с помощью монтажной перфорированной ленты и шпилек!

1

2

3

4

5

6

7

8

9

10

11

12



## Информация для заказа. LAS 300 для 8 подключений котлов Buderus Logamax U072-12/18

№	Артикул	Наименование	Кол-во
1	FU01 300	Сборник конденсата с выпуском D300 мм	1
2	LAS07 300	Элемент с перепускным отверстием D300 мм	1
3	FU07 300	Ревизия с лючком 210x140 мм D300 мм	1
4	FU112A 300	Труба 250 мм с отверстием для измерений, муфтой и заглушкой 1/2" D300 мм	1
5	FU0960	Дверка ревизии 210x140 мм, вставка 60 мм	2
6	FU02 300	Труба 1000 мм D300 мм	25
7	FU03 300	Труба 500 мм D300 мм	1
8	LAS15 30060	Тройник LAS 87 град. D300 мм, вход D60 мм	8
9	LAS25 300	Крышка шахты для LAS D300 мм	1
10	FU28 300	Дождевой колпак D300 мм	1
11	FU40 300	Дистанционный хомут-распорка D300 мм	9
12	FU45 300	Хомут обжимной D300 мм	37

Схема комплектации CAD

ТИПОВОЕ РЕШЕНИЕ LAS D300 мм для 8-ми подключений. Примечание: Система коллективного дымоудаления LAS D300 мм рассчитана с учетом применения коаксиальных соединительных линий 60/100 мм общей протяженностью не более 1,5 м (поставляются с котлами). Вертикальный канал D300 мм должен размещаться в шахте сечением в свету не менее чем 350x350 мм из полнотелого кирпича и центруется при помощи распорных хомутов. Элемент с перепускным отверстием, являющийся неотъемлемой частью системы LAS, должен располагаться ниже, не менее чем на 2,5 м от отметки подключения первого теплогенератора, т.к. давление создаваемое на газоотводящем патрубке котлов превышает 50 Па. Спецификация носит рекомендательный характер, и может корректироваться в ходе проектной проработки, и составлена с учетом комплектации 1 вертикального канала на 8 подключений котлов Buderus Logamax U072-12/18. При монтаже каждый тройник LAS15 необходимо закрепить с помощью монтажной перфорированной ленты и шпилек!

1

2

3

4

5

6

7

8

9

10

11

12



## Информация для заказа. LAS 300 для 9 подключений котлов Buderus Logamax U072-12/18

№	Артикул	Наименование	Кол-во
1	FU01 300	Сборник конденсата с выпуском D300 мм	1
2	LAS07 300	Элемент с перепускным отверстием D300 мм	1
3	FU07 300	Ревизия с лючком 210x140 мм D300 мм	1
4	FU112A 300	Труба 250 мм с отверстием для измерений, муфтой и заглушкой 1/2" D300 мм	1
5	FU0960	Дверка ревизии 210x140 мм, вставка 60 мм	2
6	FU02 300	Труба 1000 мм D300 мм	28
7	FU03 300	Труба 500 мм D300 мм	1
8	LAS15 30060	Тройник LAS 87 град. D300 мм, вход D60 мм	9
9	LAS25 300	Крышка шахты для LAS D300 мм	1
10	FU28 300	Дождевой колпак D300 мм	1
11	FU40 300	Дистанционный хомут-распорка D300 мм	10
12	FU45 300	Хомут обжимной D300 мм	41

Схема комплектации CAD

ТИПОВОЕ РЕШЕНИЕ LAS D300 мм для 9-ми подключений. Примечание: Система коллективного дымоудаления LAS D300 мм рассчитана с учетом применения коаксиальных соединительных линий 60/100 мм общей протяженностью не более 1,5 м (поставляются с котлами). Вертикальный канал D300 мм должен размещаться в шахте сечением в свету не менее чем 350x350 мм из полнотелого кирпича и центруется при помощи распорных хомутов. Элемент с перепускным отверстием, являющийся неотъемлемой частью системы LAS, должен располагаться ниже, не менее чем на 2,5 м от отметки подключения первого теплогенератора, т.к. давление создаваемое на газоотводящем патрубке котлов превышает 50 Па. Спецификация носит рекомендательный характер, и может корректироваться в ходе проектной проработки, и составлена с учетом комплектации 1 вертикального канала на 9 подключений котлов Buderus Logamax U072-12/18. При монтаже каждый тройник LAS15 необходимо закрепить с помощью монтажной перфорированной ленты и шпилек!

1

2

3

4

5

6

7

8

9

10

11

12



## Информация для заказа. LAS 300 для 10 подключений котлов Buderus Logamax U072-12/18

№	Артикул	Наименование	Кол-во
1	FU01 300	Сборник конденсата с выпуском D300 мм	1
2	LAS07 300	Элемент с перепускным отверстием D300 мм	1
3	FU07 300	Ревизия с лючком 210x140 мм D300 мм	1
4	FU112A 300	Труба 250 мм с отверстием для измерений, муфтой и заглушкой 1/2" D300 мм	1
5	FU0960	Дверка ревизии 210x140 мм, вставка 60 мм	2
6	FU02 300	Труба 1000 мм D300 мм	31
7	FU03 300	Труба 500 мм D300 мм	1
8	LAS15 30060	Тройник LAS 87 град. D300 мм, вход D60 мм	10
9	LAS25 300	Крышка шахты для LAS D300 мм	1
10	FU28 300	Дождевой колпак D300 мм	1
11	FU40 300	Дистанционный хомут-распорка D300 мм	11
12	FU45 300	Хомут обжимной D300 мм	45

Схема комплектации CAD

ТИПОВОЕ РЕШЕНИЕ LAS D300 мм для 10-ти подключений. Примечание: Система коллективного дымоудаления LAS D300 мм рассчитана с учетом применения коаксиальных соединительных линий 60/100 мм общей протяженностью не более 1,5 м (поставляются с котлами). Вертикальный канал D300 мм должен размещаться в шахте сечением в свету не менее чем 350x350 мм из полнотелого кирпича и центруется при помощи распорных хомутов. Элемент с перепускным отверстием, являющийся неотъемлемой частью системы LAS, должен располагаться ниже, не менее чем на 2,5 м от отметки подключения первого теплогенератора, т.к. давление создаваемое на газоотводящем патрубке котлов превышает 50 Па. Спецификация носит рекомендательный характер, и может корректироваться в ходе проектной проработки, и составлена с учетом комплектации 1 вертикального канала на 10 подключений котлов Buderus Logamax U072-12/18. При монтаже каждый тройник LAS15 необходимо закрепить с помощью монтажной перфорированной ленты и шпилек!

1

2

3

4

5

6

7

8

9

10

11

12



## Рекомендуемые типоразмеры систем коллективного дымоудаления для котлов Buderus Logamax U072-12/18



Система отвода продуктов сгорания LASDW

Количество подключе- ний	3	4	5	6	7	8	9	10
LAS Диаметр дымохода	<u>180</u>	<u>200</u>	<u>225</u>	<u>250</u>	<u>250</u>	<u>300</u>	<u>300</u>	<u>300</u>

1

2

3

4

5

6

7

8

9

10

11

12



## Информация для заказа. LASDW180 для 3 подключений котлов Buderus Logamax U072-12/18

№	Артикул	Наименование	Кол-во
1	DW66 180	Пластина основания напольная с выпуском конденсата D180 мм	1
2	LAS07DW 180	Элемент DW с перепускным отверстием D180 мм	1
3	DW68 180	Труба 360 мм с лючком ревизии D180 мм	2
4	DW13 180	Труба 1000 мм D180 мм	13
5	DW14 180	Труба 500 мм D180 мм	1
6	DW51 180	Труба 250 мм для измерений и отвода конденсата D180 мм	1
7	DW21 180	Стеновой хомут D180 мм, отступ 50-150 мм	4
8	LAS15DW 180	Тройник LAS DW 87 град. D180 мм, с концентрическим входом 60/100	3
9	DW32 180	Устье D180 мм	1
10	DW33 180	Дождевой колпак D180 мм	1
11	ALBI26 180	Уплотнительное кольцо внутр.(силикон) D180 мм	22

1

2

3

4

5

6

7

8

9

10

11

12





## Информация для заказа. LASDW200 для 4 подключений котлов Buderus Logamax U072-12/18

№	Артикул	Наименование	Кол-во
1	DW66 200	Пластина основания напольная с выпуском конденсата D200 мм	1
2	LAS07DW 200	Элемент DW с перепускным отверстием D200 мм	1
3	DW68 200	Труба 360 мм с лючком ревизии D200 мм	2
4	DW13 200	Труба 1000 мм D200 мм	16
5	DW14 200	Труба 500 мм D200 мм	1
6	DW51 200	Труба 250 мм для измерений и отвода конденсата D200 мм	1
7	DW21 200	Стеновой хомут D200 мм, отступ 50-150 мм	5
8	LAS15DW 200	Тройник LAS DW 87 град. D200 мм, с концентрическим входом 60/100	4
9	DW32 200	Устье D200 мм	1
10	DW33 200	Дождевой колпак D200 мм	1
11	ALBI26 200	Уплотнительное кольцо внутр.(силикон) D200 мм	26

1

2

3

4

5

6

7

8

9

10

11

12



## Информация для заказа. LASDW225 для 5 подключений котлов Buderus Logamax U072-12/18

№	Артикул	Наименование	Кол-во
1	DW66 225	Пластина основания напольная с выпуском конденсата D225 мм	1
2	LAS07DW 225	Элемент DW с перепускным отверстием D225 мм	1
3	DW68 225	Труба 360 мм с лючком ревизии D225 мм	2
4	DW13 225	Труба 1000 мм D225 мм	19
5	DW14 225	Труба 500 мм D225 мм	1
6	DW51 225	Труба 250 мм для измерений и отвода конденсата D225 мм	1
7	DW21 225	Стеновой хомут D225 мм, отступ 50-150 мм	6
8	LAS15DW 225	Тройник LAS DW 87 град. D225 мм, с концентрическим входом 60/100	5
9	DW32 225	Устье D225 мм	1
10	DW33 225	Дождевой колпак D225 мм	1
11	ALBI26 225	Уплотнительное кольцо внутр.(силикон) D225 мм	30

1

2

3

4

5

6

7

8

9

10

11

12



## Информация для заказа. LASDW250 для 6 подключений котлов Buderus Logamax U072-12/18

№	Артикул	Наименование	Кол-во
1	DW66 250	Пластина основания напольная с выпуском конденсата D250 мм	1
2	LAS07DW 250	Элемент DW с перепускным отверстием D250 мм	1
3	DW68 250	Труба 360 мм с лючком ревизии D250 мм	2
4	DW13 250	Труба 1000 мм D250 мм	22
5	DW14 250	Труба 500 мм D250 мм	1
6	DW51 250	Труба 250 мм для измерений и отвода конденсата D250 мм	1
7	DW21 250	Стеновой хомут D250 мм, отступ 50-150 мм	7
8	LAS15DW 250	Тройник LAS DW 87 град. D250 мм, с концентрическим входом 60/100	6
9	DW32 250	Устье D250 мм	1
10	DW33 250	Дождевой колпак D250 мм	1
11	ALBI26 250	Уплотнительное кольцо внутр.(силикон) D250 мм	34

1

2

3

4

5

6

7

8

9

10

11

12



## Информация для заказа. LASDW250 для 7 подключений котлов Buderus Logamax U072-12/18

№	Артикул	Наименование	Кол-во
1	DW66 250	Пластина основания напольная с выпуском конденсата D250 мм	1
2	LAS07DW 250	Элемент DW с перепускным отверстием D250 мм	1
3	DW68 250	Труба 360 мм с лючком ревизии D250 мм	2
4	DW13 250	Труба 1000 мм D250 мм	25
5	DW14 250	Труба 500 мм D250 мм	1
6	DW51 250	Труба 250 мм для измерений и отвода конденсата D250 мм	1
7	DW21 250	Стеновой хомут D250 мм, отступ 50-150 мм	8
8	LAS15DW 250	Тройник LAS DW 87 град. D250 мм, с концентрическим входом 60/100	7
9	DW32 250	Устье D250 мм	1
10	DW33 250	Дождевой колпак D250 мм	1
11	ALBI26 250	Уплотнительное кольцо внутр.(силикон) D250 мм	38

1

2

3

4

5

6

7

8

9

10

11

12



## Информация для заказа. LASDW300 для 8 подключений котлов Buderus Logamax U072-12/18

№	Артикул	Наименование	Кол-во
1	DW66 300	Пластина основания напольная с выпуском конденсата D300 мм	1
2	LAS07DW 300	Элемент DW с перепускным отверстием D300 мм	1
3	DW68 300	Труба 360 мм с лючком ревизии D300 мм	2
4	DW13 300	Труба 1000 мм D300 мм	28
5	DW14 300	Труба 500 мм D300 мм	1
6	DW51 300	Труба 250 мм для измерений и отвода конденсата D300 мм	1
7	DW21 300	Стеновой хомут D300 мм, отступ 50-150 мм	9
8	LAS15DW 300	Тройник LAS DW 87 град. D300 мм, с концентрическим входом 60/100	8
9	DW32 300	Устье D300 мм	1
10	DW33 300	Дождевой колпак D300 мм	1
11	ALBI26 300	Уплотнительное кольцо внутр.(силикон) D300 мм	42

1

2

3

4

5

6

7

8

9

10

11

12



## Информация для заказа. LASDW300 для 9 подключений котлов Buderus Logamax U072-12/18

№	Артикул	Наименование	Кол-во
1	DW66 300	Пластина основания напольная с выпуском конденсата D300 мм	1
2	LAS07DW 300	Элемент DW с перепускным отверстием D300 мм	1
3	DW68 300	Труба 360 мм с лючком ревизии D300 мм	2
4	DW13 300	Труба 1000 мм D300 мм	31
5	DW14 300	Труба 500 мм D300 мм	1
6	DW51 300	Труба 250 мм для измерений и отвода конденсата D300 мм	1
7	DW21 300	Стеновой хомут D300 мм, отступ 50-150 мм	10
8	LAS15DW 300	Тройник LAS DW 87 град. D300 мм, с концентрическим входом 60/100	9
9	DW32 300	Устье D300 мм	1
10	DW33 300	Дождевой колпак D300 мм	1
11	ALBI26 300	Уплотнительное кольцо внутр.(силикон) D300 мм	46

1

2

3

4

5

6

7

8

9

10

11

12



## Информация для заказа. LASDW300 для 10 подключений котлов Buderus Logamax U072-12/18

№	Артикул	Наименование	Кол-во
1	DW66 300	Пластина основания напольная с выпуском конденсата D300 мм	1
2	LAS07DW 300	Элемент DW с перепускным отверстием D300 мм	1
3	DW68 300	Труба 360 мм с лючком ревизии D300 мм	2
4	DW13 300	Труба 1000 мм D300 мм	34
5	DW14 300	Труба 500 мм D300 мм	1
6	DW51 300	Труба 250 мм для измерений и отвода конденсата D300 мм	1
7	DW21 300	Стеновой хомут D300 мм, отступ 50-150 мм	11
8	LAS15DW 300	Тройник LAS DW 87 град. D300 мм, с концентрическим входом 60/100	10
9	DW32 300	Устье D300 мм	1
10	DW33 300	Дождевой колпак D300 мм	1
11	ALBI26 300	Уплотнительное кольцо внутр.(силикон) D300 мм	50

1

2

3

4

5

6

7

8

9

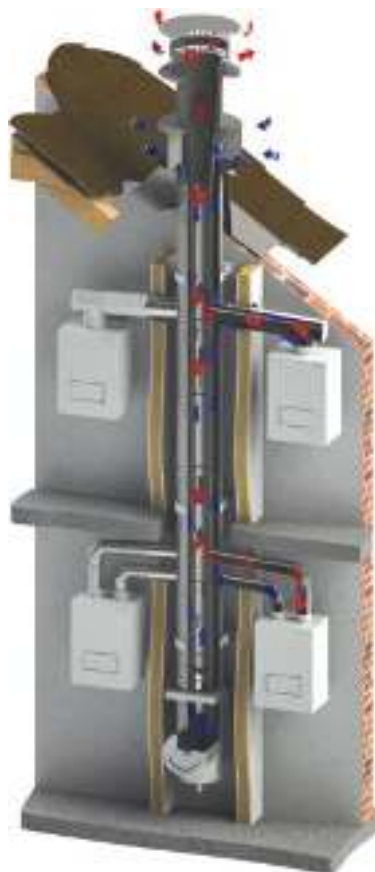
10

11

12



## Рекомендуемые типоразмеры систем коллективного дымоудаления для котлов Buderus Logamax U072-24



Коаксиальная система отвода продуктов сгорания CLV

Количество подключений	3	4	5	6	7	8	9	10
Типоразмер системы	<u>180/290</u>	<u>200/320</u>	<u>225/360</u>	<u>250/400</u>	<u>300/480</u>	<u>300/480</u>	<u>300/480</u>	<u>350/560</u>

Схема комплектации CAD

1

2

3

4

5

6

7

8

9

10

11

12





## Информация для заказа. CLV 180/290 для 3 подключений котлов Buderus Logamax U072-24

№	Артикул	Наименование	Кол-во
1	CLV262 180290	Элемент с перепускным отверстием и ревизией D180/290 мм	1
2	CLV01+07 180290	Опорная консоль , отступ 50-150 мм. с проходной пластиной основания D180/290 мм	1
3	CLV02 180290	Труба 1000 мм D180/290 мм	7
4	CLV03 180290	Труба 500 мм D180/290 мм	2
5	CLV04 180290	Труба 250 мм D180/290 мм	1
6	CLV16 180290	Тройник 87 гр. D180/290 мм с концентрическим подключением Ø60/100 мм	3
7	CLV33 180290	Оголовок D180/290 мм	1
8	CLV52 180290	Проход плоской кровли D180/290 мм	1
9	CLV114 180290	Хомут для крепления к перекрытию D180/290 мм	3
10	CLV21 180290	Стеновой хомут, отступ 50 мм D180/290 мм	1
<u>Схема комплектации CAD</u>			

ТИПОВОЕ РЕШЕНИЕ CLV D180/290 мм для 3-х подключений. Примечание: Система коллективного дымоудаления CLV D180/290 мм рассчитана с учетом применения коаксиальных соединительных линий 60/100 мм общей протяженностью не более 1,5 м (поставляются с котлами). Вертикальный канал системы должен монтироваться как готовая конструкция или в шахте сечением в свету не менее чем 320х320 мм и крепиться к перекрытиям при помощи хомутов. Элемент с перепускным отверстием, являющийся неотъемлемой частью системы, должен располагаться ниже, не менее чем на 2,5 м от отметки подключения первого теплогенератора, т.к. давление создаваемое на газоотводящем патрубке котлов превышает 50 Па. Спецификация носит рекомендательный характер, и может корректироваться в ходе проектной проработки, и составлена с учетом комплектации 1 вертикального канала CLV 180/290 мм на 3 подключения котлов Buderus Logamax U072-24. Выше уровня кровли необходимо предусмотреть жесткую закладную конструкцию для крепления вертикального ствола с помощью стенового хомута CLV21. Элементы указаны в порядке монтажа! Необходимо обязательно учесть, что концентрические соединительные линии котлов D60/100 мм должны иметь два раструбных соединения ориентированных в сторону дымохода для обеспечения стыковки с тройниками CLV16!!!

1

2

3

4

5

6

7

8

9

10

11

12



## Информация для заказа. CLV 200/320 для 4 подключений котлов Buderus Logamax U072-24

№	Артикул	Наименование	Кол-во
1	CLV262 200320	Элемент с перепускным отверстием и ревизией D200/320 мм	1
2	CLV01+07 200320	Опорная консоль , отступ 50-150 мм. с проходной пластиной основания D200/320 мм	1
3	CLV02 200320	Труба 1000 мм D200/320 мм	9
4	CLV03 200320	Труба 500 мм D200/320 мм	3
5	CLV04 200320	Труба 250 мм D200/320 мм	1
6	CLV16 200320	Тройник 87 град. D200/320 мм с концентрическим подключением Ø60/100 мм	4
7	CLV33 200320	Оголовок D200/320 мм	1
8	CLV52 200320	Проход плоской кровли D200/320 мм	1
9	CLV114 200320	Хомут для крепления к перекрытию D200/320 мм	4
10	CLV21 200320	Стеновой хомут, отступ 50 мм D200/320 мм	1
<u>Схема комплектации CAD</u>			

ТИПОВОЕ РЕШЕНИЕ CLV D200/320 мм для 4-х подключений. Примечание: Система коллективного дымоудаления CLV D200/320 мм рассчитана с учетом применения коаксиальных соединительных линий 60/100 мм общей протяженностью не более 1,5 м (поставляются с котлами). Вертикальный канал системы должен монтироваться как готовая конструкция или в шахте сечением в свету не менее чем 350х350 мм и крепиться к перекрытиям при помощи хомутов. Элемент с перепускным отверстием, являющийся неотъемлемой частью системы, должен располагаться ниже, не менее чем на 1,5 - 2,5 м от отметки подключения первого теплогенератора, т.к. давление создаваемое на газоотводящем патрубке котлов превышает 50 Па. Спецификация носит рекомендательный характер, и может корректироваться в ходе проектной проработки, и составлена с учетом комплектации 1 вертикального канала CLV 200/320 мм на 4 подключения котлов Buderus Logamax U072-24. Выше уровня кровли необходимо предусмотреть жесткую закладную конструкцию для крепления вертикального ствола с помощью стенового хомута CLV21. Элементы указаны в порядке монтажа! Необходимо обязательно учесть, что концентрические соединительные линии котлов D60/100 мм должны иметь два раструбных соединения ориентированных в сторону дымохода для обеспечения стыковки с тройниками CLV16!!!

1

2

3

4

5

6

7

8

9

10

11

12



## Информация для заказа. CLV 225/360 для 5 подключений котлов Buderus Logamax U072-24

№	Артикул	Наименование	Кол-во
1	CLV262 225360	Элемент с перепускным отверстием и ревизией D225/360 мм	1
2	CLV01+07 225360	Опорная консоль , отступ 50-150 мм. с проходной пластиной основания D225/360 мм	1
3	CLV02 225360	Труба 1000 мм D225/360 мм	11
4	CLV03 225360	Труба 500 мм D225/360 мм	4
5	CLV04 225360	Труба 250 мм D225/360 мм	1
6	CLV16 225360	Тройник 87 град. D225/360 мм с концентрическим подключением Ø60/100 мм	5
7	CLV33 225360	Оголовок D225/360 мм	1
8	CLV52 225360	Проход плоской кровли D225/360 мм	1
9	CLV114 225360	Хомут для крепления к перекрытию D225/360 мм	5
10	CLV21 225360	Стеновой хомут, отступ 50 мм D225/360 мм	1
<u>Схема комплектации CAD</u>			

ТИПОВОЕ РЕШЕНИЕ CLV D225/360 мм для 5-ти подключений .Примечание: Система коллективного дымоудаления CLV D225/360 мм рассчитана с учетом применения коаксиальных соединительных линий 60/100 мм общей протяженностью не более 1,5 м (поставляются с котлами). Вертикальный канал системы должен монтироваться как готовая конструкция или в шахте сечением в свету не менее чем 400х400 мм и крепиться к перекрытиям при помощи хомутов. Элемент с перепускным отверстием, являющийся неотъемлемой частью системы, должен располагаться ниже, не менее чем на 1,5 - 2,5 м от отметки подключения первого теплогенератора, т.к. давление создаваемое на газоотводящем патрубке котлов превышает 50 Па. Спецификация носит рекомендательный характер, и может корректироваться в ходе проектной проработки, и составлена с учетом комплектации 1 вертикального канала CLV 225/360 мм на 5 подключений котлов Buderus Logamax U072-24. Выше уровня кровли необходимо предусмотреть жесткую закладную конструкцию для крепления вертикального ствола с помощью стенового хомута CLV21. Элементы указаны в порядке монтажа! Необходимо обязательно учесть, что концентрические соединительные линии котлов D60/100 мм должны иметь два раструбных соединения ориентированных в сторону дымохода для обеспечения стыковки с тройниками CLV16!!!

1

2

3

4

5

6

7

8

9

10

11

12



## Информация для заказа. CLV 250/400 для 6 подключений котлов Buderus Logamax U072-24

№	Артикул	Наименование	Кол-во
1	CLV262 250400	Элемент с перепускным отверстием и ревизией D250/400 мм	1
2	CLV01+07 250400	Опорная консоль , отступ 50-150 мм. с проходной пластиной основания D250/400 мм	1
3	CLV02 250400	Труба 1000 мм D250/400 мм	13
4	CLV03 250400	Труба 500 мм D250/400 мм	5
5	CLV04 250400	Труба 250 мм D250/400 мм	1
6	CLV16 250400	Тройник 87 град. D250/400 мм с концентрическим подключением Ø60/100 мм	6
7	CLV33 250400	Оголовок D250/400 мм	1
8	CLV52 250400	Проход плоской кровли D250/400 мм	1
9	CLV114 250400	Хомут для крепления к перекрытию D250/400 мм	6
10	CLV21 250400	Стеновой хомут, отступ 50 мм D250/400 мм	1
<u>Схема комплектации CAD</u>			

ТИПОВОЕ РЕШЕНИЕ CLV D250/400 мм для 6-ти подключений .Примечание: Система коллективного дымоудаления CLV D250/400 мм рассчитана с учетом применения коаксиальных соединительных линий 60/100 мм общей протяженностью не более 1,5 м (поставляются с котлами). Вертикальный канал системы должен монтироваться как готовая конструкция или в шахте сечением в свету не менее чем 450х450 мм и крепиться к перекрытиям при помощи хомутов. Элемент с перепускным отверстием, являющийся неотъемлемой частью системы, должен располагаться ниже, не менее чем на 1,5 - 2,5 м от отметки подключения первого теплогенератора, т.к. давление создаваемое на газоотводящем патрубке котлов превышает 50 Па. Спецификация носит рекомендательный характер, и может корректироваться в ходе проектной проработки, и составлена с учетом комплектации 1 вертикального канала CLV 250/400 мм на 6 подключений котлов Buderus Logamax U072-24. Выше уровня кровли необходимо предусмотреть жесткую закладную конструкцию для крепления вертикального ствола с помощью стенового хомута CLV21. Элементы указаны в порядке монтажа! Необходимо обязательно учесть, что концентрические соединительные линии котлов D60/100 мм должны иметь два раструбных соединения ориентированных в сторону дымохода для обеспечения стыковки с тройниками CLV16!!!

1

2

3

4

5

6

7

8

9

10

11

12



## Информация для заказа. CLV 300/480 для 7 подключений котлов Buderus Logamax U072-24

№	Артикул	Наименование	Кол-во
1	CLV262 300480	Элемент с перепускным отверстием и ревизией D300/480 мм	1
2	CLV01+07 300480	Опорная консоль , отступ 50-150 мм. с проходной пластиной основания D300/480 мм	1
3	CLV02 300480	Труба 1000 мм D300/480 мм	15
4	CLV03 300480	Труба 500 мм D300/480 мм	6
5	CLV04 300480	Труба 250 мм D300/480 мм	1
6	CLV16 300480	Тройник 87 град. D300/480 мм с концентрическим подключением Ø60/100 мм	7
7	CLV33 300480	Оголовок D300/480 мм	1
8	CLV52 300480	Проход плоской кровли D300/480 мм	1
9	CLV114 300480	Хомут для крепления к перекрытию D300/480 мм	7
10	CLV21 300480	Стеновой хомут, отступ 50 мм D300/480 мм	1
<u>Схема комплектации CAD</u>			

ТИПОВОЕ РЕШЕНИЕ CLV D300/480 мм для 7-ти подключений .Примечание: Система коллективного дымоудаления CLV D250/400 мм рассчитана с учетом применения коаксиальных соединительных линий 60/100 мм общей протяженностью не более 1,5 м (поставляются с котлами). Вертикальный канал системы должен монтироваться как готовая конструкция или в шахте сечением в свету не менее чем 520х520 мм и крепиться к перекрытиям при помощи хомутов. Элемент с перепускным отверстием, являющийся неотъемлемой частью системы, должен располагаться ниже, не менее чем на 1,5 - 2,5 м от отметки подключения первого теплогенератора т.к. давление создаваемое на газоотводящем патрубке котлов превышает 50 Па. Спецификация носит рекомендательный характер, и может корректироваться в ходе проектной проработки, и составлена с учетом комплектации 1 вертикального канала CLV 300/480 мм на 7 подключений котлов Buderus Logamax U072-24. Выше уровня кровли необходимо предусмотреть жесткую закладную конструкцию для крепления вертикального ствола с помощью стенового хомута CLV21. Элементы указаны в порядке монтажа! Необходимо обязательно учесть, что концентрические соединительные линии котлов D60/100 мм должны иметь два раструбных соединения ориентированных в сторону дымохода для обеспечения стыковки с тройниками CLV16!!!

1

2

3

4

5

6

7

8

9

10

11

12



## Информация для заказа. CLV 300/480 для 8 подключений котлов Buderus Logamax U072-24

№	Артикул	Наименование	Кол-во
1	CLV262 300480	Элемент с перепускным отверстием и ревизией D300/480 мм	1
2	CLV01+07 300480	Опорная консоль , отступ 50-150 мм. с проходной пластиной основания D300/480 мм	2
3	CLV02 300480	Труба 1000 мм D300/480 мм	17
4	CLV03 300480	Труба 500 мм D300/480 мм	6
5	CLV04 300480	Труба 250 мм D300/480 мм	2
6	CLV16 300480	Тройник 87 град. D300/480 мм с концентрическим подключением Ø60/100 мм	8
7	CLV33 300480	Оголовок D300/480 мм	1
8	CLV52 300480	Проход плоской кровли D300/480 мм	1
9	CLV114 300480	Хомут для крепления к перекрытию D300/480 мм	8
10	CLV21 300480	Стеновой хомут, отступ 50 мм D300/480 мм	1
<u>Схема комплектации CAD</u>			

ТИПОВОЕ РЕШЕНИЕ CLV D300/480 мм для 8-ти подключений .Примечание: Система коллективного дымоудаления CLV D300/480 мм рассчитана с учетом применения коаксиальных соединительных линий 60/100 мм общей протяженностью не более 1,5 м (поставляются с котлами). Вертикальный канал системы должен монтироваться как готовая конструкция или в шахте сечением в свету не менее чем 520х520 мм и крепиться к перекрытиям при помощи хомутов. Элемент с перепускным отверстием, являющийся неотъемлемой частью системы, должен располагаться ниже, не менее чем на 1,5 - 2,5 м от отметки подключения первого теплогенератора, т.к. давление создаваемое на газоотводящем патрубке котлов превышает 50 Па. Спецификация носит рекомендательный характер, и может корректироваться в ходе проектной проработки, и составлена с учетом комплектации 1 вертикального канала CLV 300/480 мм на 8 подключений котлов Buderus Logamax U072-24. Выше уровня кровли необходимо предусмотреть жесткую закладную конструкцию для крепления вертикального ствола с помощью стенового хомута CLV21. Элементы указаны в порядке монтажа! Необходимо обязательно учесть, что концентрические соединительные линии котлов D60/100 мм должны иметь два раструбных соединения ориентированных в сторону дымохода для обеспечения стыковки с тройниками CLV16!!!

1

2

3

4

5

6

7

8

9

10

11

12



## Информация для заказа. CLV 300/480 для 9 подключений котлов Buderus Logamax U072-24

№	Артикул	Наименование	Кол-во
1	CLV262 300480	Элемент с перепускным отверстием и ревизией D300/480 мм	1
2	CLV01+07 300480	Опорная консоль , отступ 50-150 мм. с проходной пластиной основания D300/480 мм	2
3	CLV02 300480	Труба 1000 мм D300/480 мм	19
4	CLV03 300480	Труба 500 мм D300/480 мм	7
5	CLV04 300480	Труба 250 мм D300/480 мм	2
6	CLV16 300480	Тройник 87 град. D300/480 мм с концентрическим подключением Ø60/100 мм	9
7	CLV33 300480	Оголовок D300/480 мм	1
8	CLV52 300480	Проход плоской кровли D300/480 мм	1
9	CLV114 300480	Хомут для крепления к перекрытию D300/480 мм	9
10	CLV21 300480	Стеновой хомут, отступ 50 мм D300/480 мм	1

Схема комплектации CAD

ТИПОВОЕ РЕШЕНИЕ CLV D300/480 мм для 9-ти подключений .Примечание: Система коллективного дымоудаления CLV D300/480 мм рассчитана с учетом применения коаксиальных соединительных линий 60/100 мм общей протяженностью не более 1,5 м (поставляются с котлами). Вертикальный канал системы должен монтироваться как готовая конструкция или в шахте сечением в свету не менее чем 520х520 мм и крепиться к перекрытиям при помощи хомутов. Элемент с перепускным отверстием, являющийся неотъемлемой частью системы, должен располагаться ниже, не менее чем на 1,5 - 2,5 м от отметки подключения первого теплогенератора, т.к. давление создаваемое на газоотводящем патрубке котлов превышает 50 Па. Спецификация носит рекомендательный характер, и может корректироваться в ходе проектной проработки, и составлена с учетом комплектации 1 вертикального канала CLV 300/480 мм на 9 подключений котлов Buderus Logamax U072-24. Выше уровня кровли необходимо предусмотреть жесткую закладную конструкцию для крепления вертикального ствола с помощью стенового хомута CLV21. Элементы указаны в порядке монтажа! Необходимо обязательно учесть, что концентрические соединительные линии котлов D60/100 мм должны иметь два раструбных соединения ориентированных в сторону дымохода для обеспечения стыковки с тройниками CLV16!!!

1

2

3

4

5

6

7

8

9

10

11

12



## Информация для заказа. CLV 350/560 для 10 подключений котлов Buderus Logamax U072-24

№	Артикул	Наименование	Кол-во
1	CLV262 350560	Элемент с перепускным отверстием и ревизией D350/560 мм	1
2	CLV01+07 350560	Опорная консоль , отступ 50-150 мм. с проходной пластиной основания D350/560 мм	2
3	CLV02 350560	Труба 1000 мм D350/560 мм	21
4	CLV03 350560	Труба 500 мм D350/560 мм	8
5	CLV04 350560	Труба 250 мм D350/560 мм	2
6	CLV16 350560	Тройник 87 град. D350/560 мм с концентрическим подключением Ø60/100 мм	10
7	CLV33 350560	Оголовок D350/560 мм	1
8	CLV52 350560	Проход плоской кровли D350/560 мм	1
9	CLV114 350560	Хомут для крепления к перекрытию D350/560 мм	10
10	CLV21 350560	Стеновой хомут, отступ 50 мм D350/560 мм	1

Схема комплектации CAD

ТИПОВОЕ РЕШЕНИЕ CLV D350/560 мм для 10-ти подключений .Примечание: Система коллективного дымоудаления CLV D350/560 мм рассчитана с учетом применения коаксиальных соединительных линий 60/100 мм общей протяженностью не более 1,5 м (поставляются с котлами). Вертикальный канал системы должен монтироваться как готовая конструкция или в шахте сечением в свету не менее чем 610х610 мм и крепиться к перекрытиям при помощи хомутов. Элемент с перепускным отверстием, являющийся неотъемлемой частью системы, должен располагаться ниже, не менее чем на 1,5 - 2,5 м от отметки подключения первого теплогенератора, т.к. давление создаваемое на газоотводящем патрубке котлов превышает 50 Па. Спецификация носит рекомендательный характер, и может корректироваться в ходе проектной проработки, и составлена с учетом комплектации 1 вертикального канала CLV 350/560 мм на 10 подключений котлов Buderus Logamax U072-24. Выше уровня кровли необходимо предусмотреть жесткую закладную конструкцию для крепления вертикального ствола с помощью стенового хомута CLV21. Элементы указаны в порядке монтажа! Необходимо обязательно учесть, что концентрические соединительные линии котлов D60/100 мм должны иметь два раструбных соединения ориентированных в сторону дымохода для обеспечения стыковки с тройниками CLV16!!!

1

2

3

4

5

6

7

8

9

10

11

12





## Рекомендуемые типоразмеры систем коллективного дымоудаления для котлов Buderus Logamax U072-24



Система отвода продуктов сгорания LAS

Количество подключений	3	4	5	6	7	8	9	10
LAS Диаметр дымохода	<u>180</u>	<u>200</u>	<u>225</u>	<u>250</u>	<u>300</u>	<u>300</u>	<u>300</u>	<u>350</u>
LAS Размер шахты	230x230	260x260	280x280	320x320	350x350	350x350	350x350	350x350

Схема комплектации CAD

1

2

3

4

5

6

7

8

9

10

11

12

[К полному  
оглавлению](#)



## Информация для заказа. LAS 180 для 3 подключений котлов Buderus Logamax U072-24

№	Артикул	Наименование	Кол-во
1	FU01 180	Сборник конденсата D180 мм с выпуском	1
2	LAS07 180	Элемент с перепускным отверстием	1
3	FU07 180	Ревизия D180 мм с лючком 210x140 мм	1
4	FU112A 180	Труба 250 мм с отверстием для измерений, муфтой и заглушкой 1/2"	1
5	FU0960	Дверка ревизии 210x140 мм, вставка 60 мм	2
6	FU02 180	Труба 1000 мм D180 мм	10
7	FU03 180	Труба 500 мм D180 мм	1
8	LAS15 180060	Тройник LAS 87° D180 мм, вход D60 мм	3
9	LAS25 180	Крышка шахты для LAS	1
10	FU28 180	Дождевой колпак D180 мм	1
11	FU40 180	Дистанционный хомут-распорка D180 мм	4
12	FU45 180	Хомут обжимной D180 мм	17

Схема комплектации CAD

ТИПОВОЕ РЕШЕНИЕ LAS D180 мм для 3-х подключений. Примечание: Система коллективного дымоудаления LAS D180 мм рассчитана с учетом применения коаксиальных соединительных линий 60/100 мм общей протяженностью не более 1,5 м (поставляются с котлами). Вертикальный канал D180 мм должен размещаться в шахте сечением в свету не менее чем 230x230 мм из полнотелого кирпича и центруется при помощи распорных хомутов. Элемент с перепускным отверстием, являющийся неотъемлемой частью системы LAS, должен располагаться ниже, не менее чем на 2,5 м от отметки подключения первого теплогенератора, т.к. давление создаваемое на газоотводящем патрубке котлов превышает 50 Па. Спецификация носит рекомендательный характер, и может корректироваться в ходе проектной проработки и составлена с учетом комплектации 1 вертикального канала на 3 подключения котлов Buderus Logamax U072-24. При монтаже каждый тройник LAS15 необходимо закрепить с помощью монтажной перфорированной ленты и шпилек!

1

2

3

4

5

6

7

8

9

10

11

12



## Информация для заказа. LAS 200 для 4 подключений котлов Buderus Logamax U072-24

№	Артикул	Наименование	Кол-во
1	FU01 200	Сборник конденсата D200 мм с выпуском	1
2	LAS07 200	Элемент D200 мм с перепускным отверстием	1
3	FU07 200	Ревизия D200 мм с лючком 210x140 мм	1
4	FU112A 200	Труба 250 мм с отверстием для измерений, муфтой и заглушкой 1/2"	1
5	FU0960	Дверка ревизии 210x140 мм, вставка 60 мм	2
6	FU02 200	Труба 1000 мм D200 мм	13
7	FU03 200	Труба 500 мм D200 мм	1
8	LAS15 200060	Тройник LAS 87° D200 мм, вход D60 мм	4
9	LAS25 200	Крышка шахты для LAS D200 мм	1
10	FU28 200	Дождевой колпак D200 мм	1
11	FU40 200	Дистанционный хомут-распорка D200 мм	5
12	FU45 200	Хомут обжимной D200 мм	21
<u>Схема комплектации CAD</u>			

ТИПОВОЕ РЕШЕНИЕ LAS D200 мм для 4-х подключений .Примечание: Система коллективного дымоудаления LAS D200 мм рассчитана с учетом применения коаксиальных соединительных линий 60/100 мм общей протяженностью не более 1,5 м (поставляются с котлами). Вертикальный канал D200 мм должен размещаться в шахте сечением в свету не менее чем 260x260 мм из полнотелого кирпича и центруется при помощи распорных хомутов. Элемент с перепускным отверстием, являющийся неотъемлемой частью системы LAS, должен располагаться ниже, не менее чем на 2,5 м от отметки подключения первого теплогенератора, т.к. давление создаваемое на газоотводящем патрубке котлов превышает 50 Па. Спецификация носит рекомендательный характер, и может корректироваться в ходе проектной проработки и составлена с учетом комплектации 1 вертикального канала на 4 подключения котлов Buderus Logamax U072-24. При монтаже каждый тройник LAS15 необходимо закрепить с помощью монтажной перфорированной ленты и шпилек!

1

2

3

4

5

6

7

8

9

10

11

12



## Информация для заказа. LAS 225 для 5 подключений котлов Buderus Logamax U072-24

№	Артикул	Наименование	Кол-во
1	FU01 225	Сборник конденсата с выпуском длиной 250 мм	1
2	LAS07 225	Элемент с перепускным отверстием	1
3	FU07 225	Ревизия с прямоугольным лючком 210x140 мм	1
4	FU112A 225	Труба 250 мм с отверстием для измерений, муфтой и заглушкой 1/2"	1
5	FU0960	Дверка ревизии 210x140 мм, вставка 60 мм	2
6	FU02 225	Труба 1000 мм D225 мм	16
7	FU03 225	Труба 500 мм D225 мм	1
8	LAS15 225060	Тройник LAS 87° D225 мм, вход D60 мм	5
9	LAS25 225	Крышка шахты для LAS	1
10	FU28 225	Дождевой колпак	1
11	FU40 225	Дистанционный хомут-распорка D225 мм	6
12	FU45 225	Хомут обжимной D225 мм	25

Схема комплектации CAD

ТИПОВОЕ РЕШЕНИЕ LAS D225 мм для 5-ти подключений .Примечание: Система коллективного дымоудаления LAS D225 мм рассчитана с учетом применения коаксиальных соединительных линий 60/100 мм общей протяженностью не более 1,5 м (поставляются с котлами). Вертикальный канал D225 мм должен размещаться в шахте сечением в свету не менее чем 280x280 мм из полнотелого кирпича и центруется при помощи распорных хомутов. Элемент с перепускным отверстием, являющийся неотъемлемой частью системы LAS, должен располагаться ниже, не менее чем на 2,5 м от отметки подключения первого теплогенератора, т.к. давление создаваемое на газоотводящем патрубке котлов превышает 50 Па. Спецификация носит рекомендательный характер, и может корректироваться в ходе проектной проработки и составлена с учетом комплектации 1 вертикального канала на 5 подключений котлов Buderus Logamax U072-24. При монтаже каждый тройник LAS15 необходимо закрепить с помощью монтажной перфорированной ленты и шпилек!

1

2

3

4

5

6

7

8

9

10

11

12



## Информация для заказа. LAS 250 для 6 подключений котлов Buderus Logamax U072-24

№	Артикул	Наименование	Кол-во
1	FU01 250	Сборник конденсата D250 мм с выпуском	1
2	LAS07 250	Элемент с перепускным отверстием	1
3	FU07 250	Ревизия D250 мм с лючком 210x140 мм	1
4	FU112A 250	Труба 250 мм с отверстием для измерений, муфтой и заглушкой 1/2"	1
5	FU0960	Дверка ревизии 210x140 мм, вставка 60 мм	2
6	FU02 250	Труба 1000 мм D250 мм	19
7	FU03 250	Труба 500 мм D250 мм	1
8	LAS15 25060	Тройник LAS 87 град D250 мм, вход D60 мм	6
9	LAS25 250	Крышка шахты для LAS	1
10	FU28 250	Дождевой колпак D250 мм	1
11	FU40 250	Дистанционный хомут-распорка D250 мм	7
12	FU45 250	Хомут обжимной D250 мм	29
<u>Схема комплектации CAD</u>			

ТИПОВОЕ РЕШЕНИЕ LAS D250 мм для 6-ти подключений .Примечание: Система коллективного дымоудаления LAS D250 мм рассчитана с учетом применения коаксиальных соединительных линий 60/100 мм общей протяженностью не более 1,5 м (поставляются с котлами). Вертикальный канал D250 мм должен размещаться в шахте сечением в свету не менее чем 320x320 мм из полнотелого кирпича и центруется при помощи распорных хомутов. Элемент с перепускным отверстием, являющийся неотъемлемой частью системы LAS, должен располагаться ниже, не менее чем на 2,5 м от отметки подключения первого теплогенератора, т.к. давление создаваемое на газоотводящем патрубке котлов превышает 50 Па. Спецификация носит рекомендательный характер, и может корректироваться в ходе проектной проработки и составлена с учетом комплектации 1 вертикального канала на 6 подключений котлов Buderus Logamax U072-24. При монтаже каждый тройник LAS15 необходимо закрепить с помощью монтажной перфорированной ленты и шпилек!

1

2

3

4

5

6

7

8

9

10

11

12



## Информация для заказа. LAS 300 для 7 подключений котлов Buderus Logamax U072-24

№	Артикул	Наименование	Кол-во
1	FU01 300	Сборник конденсата с выпуском D300 мм	1
2	LAS07 300	Элемент с перепускным отверстием D300 мм	1
3	FU07 300	Ревизия с лючком 210x140 мм D300 мм	1
4	FU112A 300	Труба 250 мм с отверстием для измерений, муфтой и заглушкой 1/2" D300 мм	1
5	FU0960	Дверка ревизии 210x140 мм, вставка 60 мм	2
6	FU02 300	Труба 1000 мм D300 мм	22
7	FU03 300	Труба 500 мм D300 мм	1
8	LAS15 30060	Тройник LAS 87 град. D300 мм, вход D60 мм	7
9	LAS25 300	Крышка шахты для LAS D300 мм	1
10	FU28 300	Дождевой колпак D300 мм	1
11	FU40 300	Дистанционный хомут-распорка D300 мм	8
12	FU45 300	Хомут обжимной D300 мм	33

Схема комплектации CAD

ТИПОВОЕ РЕШЕНИЕ LAS D300 мм для 7-ми подключений .Примечание: Система коллективного дымоудаления LAS D300 мм рассчитана с учетом применения коаксиальных соединительных линий 60/100 мм общей протяженностью не более 1,5 м (поставляются с котлами). Вертикальный канал D300 мм должен размещаться в шахте сечением в свету не менее чем 350x350 мм из полнотелого кирпича и центруется при помощи распорных хомутов. Элемент с перепускным отверстием, являющийся неотъемлемой частью системы LAS, должен располагаться ниже, не менее чем на 2,5 м от отметки подключения первого теплогенератора, т.к. давление создаваемое на газоотводящем патрубке котлов превышает 50 Па. Спецификация носит рекомендательный характер, и может корректироваться в ходе проектной проработки и составлена с учетом комплектации 1 вертикального канала на 7 подключений котлов Buderus Logamax U072-24. При монтаже каждый тройник LAS15 необходимо закрепить с помощью монтажной перфорированной ленты и шпилек!

1

2

3

4

5

6

7

8

9

10

11

12



## Информация для заказа. LAS 300 для 8 подключений котлов Buderus Logamax U072-24

№	Артикул	Наименование	Кол-во
1	FU01 300	Сборник конденсата с выпуском D300 мм	1
2	LAS07 300	Элемент с перепускным отверстием D300 мм	1
3	FU07 300	Ревизия с лючком 210x140 мм D300 мм	1
4	FU112A 300	Труба 250 мм с отверстием для измерений, муфтой и заглушкой 1/2" D300 мм	1
5	FU0960	Дверка ревизии 210x140 мм, вставка 60 мм	2
6	FU02 300	Труба 1000 мм D300 мм	25
7	FU03 300	Труба 500 мм D300 мм	1
8	LAS15 30060	Тройник LAS 87 град. D300 мм, вход D60 мм	8
9	LAS25 300	Крышка шахты для LAS D300 мм	1
10	FU28 300	Дождевой колпак D300 мм	1
11	FU40 300	Дистанционный хомут-распорка D300 мм	9
12	FU45 300	Хомут обжимной D300 мм	37

Схема комплектации CAD

ТИПОВОЕ РЕШЕНИЕ LAS D300 мм для 8-ми подключений .Примечание: Система коллективного дымоудаления LAS D300 мм рассчитана с учетом применения коаксиальных соединительных линий 60/100 мм общей протяженностью не более 1,5 м (поставляются с котлами). Вертикальный канал D300 мм должен размещаться в шахте сечением в свету не менее чем 350x350 мм из полнотелого кирпича и центруется при помощи распорных хомутов. Элемент с перепускным отверстием, являющийся неотъемлемой частью системы LAS, должен располагаться ниже, не менее чем на 2,5 м от отметки подключения первого теплогенератора, т.к. давление создаваемое на газоотводящем патрубке котлов превышает 50 Па. Спецификация носит рекомендательный характер, и может корректироваться в ходе проектной проработки и составлена с учетом комплектации 1 вертикального канала на 8 подключений котлов Buderus Logamax U072-24. При монтаже каждый тройник LAS15 необходимо закрепить с помощью монтажной перфорированной ленты и шпилек!

1

2

3

4

5

6

7

8

9

10

11

12



## Информация для заказа. LAS 300 для 9 подключений котлов Buderus Logamax U072-24

№	Артикул	Наименование	Кол-во
1	FU01 300	Сборник конденсата с выпуском D300 мм	1
2	LAS07 300	Элемент с перепускным отверстием D300 мм	1
3	FU07 300	Ревизия с лючком 210x140 мм D300 мм	1
4	FU112A 300	Труба 250 мм с отверстием для измерений, муфтой и заглушкой 1/2" D300 мм	1
5	FU0960	Дверка ревизии 210x140 мм, вставка 60 мм	2
6	FU02 300	Труба 1000 мм D300 мм	28
7	FU03 300	Труба 500 мм D300 мм	1
8	LAS15 30060	Тройник LAS 87 град. D300 мм, вход D60 мм	9
9	LAS25 300	Крышка шахты для LAS D300 мм	1
10	FU28 300	Дождевой колпак D300 мм	1
11	FU40 300	Дистанционный хомут-распорка D300 мм	10
12	FU45 300	Хомут обжимной D300 мм	41
<u>Схема комплектации CAD</u>			

ТИПОВОЕ РЕШЕНИЕ LAS D300 мм для 9-ми подключений .Примечание: Система коллективного дымоудаления LAS D300 мм рассчитана с учетом применения коаксиальных соединительных линий 60/100 мм общей протяженностью не более 1,5 м (поставляются с котлами). Вертикальный канал D300 мм должен размещаться в шахте сечением в свету не менее чем 350x350 мм из полнотелого кирпича и центруется при помощи распорных хомутов. Элемент с перепускным отверстием, являющийся неотъемлемой частью системы LAS, должен располагаться ниже, не менее чем на 2,5 м от отметки подключения первого теплогенератора, т.к. давление создаваемое на газоотводящем патрубке котлов превышает 50 Па. Спецификация носит рекомендательный характер, и может корректироваться в ходе проектной проработки и составлена с учетом комплектации 1 вертикального канала на 9 подключений котлов Buderus Logamax U072-24. При монтаже каждый тройник LAS15 необходимо закрепить с помощью монтажной перфорированной ленты и шпилек!

1

2

3

4

5

6

7

8

9

10

11

12





## Информация для заказа. LAS 350 для 10 подключений котлов Buderus Logamax U072-24

№	Артикул	Наименование	Кол-во
1	FU01 350	Сборник конденсата с выпуском D350 мм	1
2	LAS07 350	Элемент с перепускным отверстием D350 мм	1
3	FU07 350	Ревизия с лючком 210x140 мм D350 мм	1
4	FU112A 350	Труба 250 мм с отверстием для измерений, муфтой и заглушкой 1/2" D350 мм	1
5	FU0960	Дверка ревизии 210x140 мм, вставка 60 мм	2
6	FU02 350	Труба 1000 мм D350 мм	31
7	FU03 350	Труба 500 мм D350 мм	1
8	LAS15 35060	Тройник LAS 87 град. D350 мм, вход D60 мм	10
9	LAS25 350	Крышка шахты для LAS D350 мм	1
10	FU28 350	Дождевой колпак D350 мм	1
11	FU40 350	Дистанционный хомут-распорка D350 мм	11
12	FU45 350	Хомут обжимной D350 мм	45
<u>Схема комплектации CAD</u>			

ТИПОВОЕ РЕШЕНИЕ LAS D350 мм для 10-ти подключений .Примечание: Система коллективного дымоудаления LAS D350 мм рассчитана с учетом применения коаксиальных соединительных линий 60/100 мм общей протяженностью не более 1,5 м (поставляются с котлами). Вертикальный канал D350 мм. должен размещаться в шахте сечением в свету не менее чем 400x400 мм из полнотелого кирпича и центруется при помощи распорных хомутов. Элемент с перепускным отверстием, являющийся неотъемлемой частью системы LAS, должен располагаться ниже, не менее чем на 2,5 м от отметки подключения первого теплогенератора, т.к .давление создаваемое на газоотводящем патрубке котлов превышает 50 Па. Спецификация носит рекомендательный характер, и может корректироваться в ходе проектной проработки и составлена с учетом комплектации 1 вертикального канала на 10 подключений котлов Buderus Logamax U072-24. При монтаже каждый тройник LAS15 необходимо закрепить с помощью монтажной перфорированной ленты и шпилек!

1

2

3

4

5

6

7

8

9

10

11

12



## Рекомендуемые типоразмеры систем коллективного дымоудаления для котлов Buderus Logamax U072-24



Система отвода продуктов сгорания LASDW

Количество подключе- ний	3	4	5	6	7	8	9	10
LAS Диаметр дымохода	<u>180</u>	<u>200</u>	<u>225</u>	<u>250</u>	<u>300</u>	<u>300</u>	<u>300</u>	<u>350</u>

1

2

3

4

5

6

7

8

9

10

11

12



## Информация для заказа. LASDW180 для 3 подключений котлов Buderus Logamax U072-24

№	Артикул	Наименование	Кол- во
1	DW66 180	Пластина основания напольная с выпуском конденсата D180 мм	1
2	LAS07DW 180	Элемент DW с перепускным отверстием D180 мм	1
3	DW68 180	Труба 360 мм с лючком ревизии D180 мм	2
4	DW13 180	Труба 1000 мм D180 мм	13
5	DW14 180	Труба 500 мм D180 мм	1
6	DW51 180	Труба 250 мм для измерений и отвода конденсата D180 мм	1
7	DW21 180	Стеновой хомут D180 мм, отступ 50-150 мм	4
8	LAS15DW 180	Тройник LAS DW 87 град. D180 мм, с концентрическим входом 60/100	3
9	DW32 180	Устье D180 мм	1
10	DW33 180	Дождевой колпак D180 мм	1
11	ALBI26 180	Уплотнительное кольцо внутр.(силикон) D180 мм	22

1

2

3

4

5

6

7

8

9

10

11

12



## Информация для заказа. LASDW200 для 4 подключений котлов Buderus Logamax U072-24

№	Артикул	Наименование	Кол- во
1	DW66 200	Пластина основания напольная с выпуском конденсата D200 мм	1
2	LAS07DW 200	Элемент DW с перепускным отверстием D200 мм	1
3	DW68 200	Труба 360 мм с лючком ревизии D200 мм	2
4	DW13 200	Труба 1000 мм D200 мм	16
5	DW14 200	Труба 500 мм D200 мм	1
6	DW51 200	Труба 250 мм для измерений и отвода конденсата D200 мм	1
7	DW21 200	Стеновой хомут D200 мм, отступ 50-150 мм	5
8	LAS15DW 200	Тройник LAS DW 87 град. D200 мм, с концентрическим входом 60/100	4
9	DW32 200	Устье D200 мм	1
10	DW33 200	Дождевой колпак D200 мм	1
11	ALBI26 200	Уплотнительное кольцо внутр.(силикон) D200 мм	26

1

2

3

4

5

6

7

8

9

10

11

12



## Информация для заказа. LASDW225 для 5 подключений котлов Buderus Logamax U072-24

№	Артикул	Наименование	Кол- во
1	DW66 225	Пластина основания напольная с выпуском конденсата D225 мм	1
2	LAS07DW 225	Элемент DW с перепускным отверстием D225 мм	1
3	DW68 225	Труба 360 мм с лючком ревизии D225 мм	2
4	DW13 225	Труба 1000 мм D225 мм	19
5	DW14 225	Труба 500 мм D225 мм	1
6	DW51 225	Труба 250 мм для измерений и отвода конденсата D225 мм	1
7	DW21 225	Стеновой хомут D225 мм, отступ 50-150 мм	6
8	LAS15DW 225	Тройник LAS DW 87 град. D225 мм, с концентрическим входом 60/100	5
9	DW32 225	Устье D225 мм	1
10	DW33 225	Дождевой колпак D225 мм	1
11	ALBI26 225	Уплотнительное кольцо внутр.(силикон) D225 мм	30

1

2

3

4

5

6

7

8

9

10

11

12



## Информация для заказа. LASDW250 для 6 подключений котлов Buderus Logamax U072-24

№	Артикул	Наименование	Кол- во
1	DW66 250	Пластина основания напольная с выпуском конденсата D250 мм	1
2	LAS07DW 250	Элемент DW с перепускным отверстием D250 мм	1
3	DW68 250	Труба 360 мм с лючком ревизии D250 мм	2
4	DW13 250	Труба 1000 мм D250 мм	22
5	DW14 250	Труба 500 мм D250 мм	1
6	DW51 250	Труба 250 мм для измерений и отвода конденсата D250 мм	1
7	DW21 250	Стеновой хомут D250 мм, отступ 50-150 мм	7
8	LAS15DW 250	Тройник LAS DW 87 град. D250 мм, с концентрическим входом 60/100	6
9	DW32 250	Устье D250 мм	1
10	DW33 250	Дождевой колпак D250 мм	1
11	ALBI26 250	Уплотнительное кольцо внутр.(силикон) D250 мм	34

1

2

3

4

5

6

7

8

9

10

11

12



## Информация для заказа. LASDW300 для 7 подключений котлов Buderus Logamax U072-24

№	Артикул	Наименование	Кол- во
1	DW66 300	Пластина основания напольная с выпуском конденсата D300 мм	1
2	LAS07DW 300	Элемент DW с перепускным отверстием D300 мм	1
3	DW68 300	Труба 360 мм с лючком ревизии D300 мм	2
4	DW13 300	Труба 1000 мм D300 мм	25
5	DW14 300	Труба 500 мм D300 мм	1
6	DW51 300	Труба 250 мм для измерений и отвода конденсата D300 мм	1
7	DW21 300	Стеновой хомут D300 мм, отступ 50-150 мм	8
8	LAS15DW 300	Тройник LAS DW 87 град. D300 мм, с концентрическим входом 60/100	7
9	DW32 300	Устье D300 мм	1
10	DW33 300	Дождевой колпак D300 мм	1
11	ALBI26 300	Уплотнительное кольцо внутр.(силикон) D300 мм	38

1

2

3

4

5

6

7

8

9

10

11

12



## Информация для заказа. LASDW300 для 8 подключений котлов Buderus Logamax U072-24

№	Артикул	Наименование	Кол- во
1	DW66 300	Пластина основания напольная с выпуском конденсата D300 мм	1
2	LAS07DW 300	Элемент DW с перепускным отверстием D300 мм	1
3	DW68 300	Труба 360 мм с лючком ревизии D300 мм	2
4	DW13 300	Труба 1000 мм D300 мм	28
5	DW14 300	Труба 500 мм D300 мм	1
6	DW51 300	Труба 250 мм для измерений и отвода конденсата D300 мм	1
7	DW21 300	Стеновой хомут D300 мм, отступ 50-150 мм	9
8	LAS15DW 300	Тройник LAS DW 87 град. D300 мм, с концентрическим входом 60/100	8
9	DW32 300	Устье D300 мм	1
10	DW33 300	Дождевой колпак D300 мм	1
11	ALBI26 300	Уплотнительное кольцо внутр.(силикон) D300 мм	42

1

2

3

4

5

6

7

8

9

10

11

12





## Информация для заказа. LASDW300 для 9 подключений котлов Buderus Logamax U072-24

№	Артикул	Наименование	Кол- во
1	DW66 300	Пластина основания напольная с выпуском конденсата D300 мм	1
2	LAS07DW 300	Элемент DW с перепускным отверстием D300 мм	1
3	DW68 300	Труба 360 мм с лючком ревизии D300 мм	2
4	DW13 300	Труба 1000 мм D300 мм	31
5	DW14 300	Труба 500 мм D300 мм	1
6	DW51 300	Труба 250 мм для измерений и отвода конденсата D300 мм	1
7	DW21 300	Стеновой хомут D300 мм, отступ 50-150 мм	10
8	LAS15DW 300	Тройник LAS DW 87 град. D300 мм, с концентрическим входом 60/100	9
9	DW32 300	Устье D300 мм	1
10	DW33 300	Дождевой колпак D300 мм	1
11	ALBI26 300	Уплотнительное кольцо внутр.(силикон) D300 мм	46

1

2

3

4

5

6

7

8

9

10

11

12



## Информация для заказа. LASDW350 для 10 подключений котлов Buderus Logamax U072-24

№	Артикул	Наименование	Кол-во
1	DW66 350	Пластина основания напольная с выпуском конденсата D350 мм	1
2	LAS07DW 350	Элемент DW с перепускным отверстием D350 мм	1
3	DW68 350	Труба 360 мм с лючком ревизии D350 мм	2
4	DW13 350	Труба 1000 мм D350 мм	34
5	DW14 350	Труба 500 мм D350 мм	1
6	DW51 350	Труба 250 мм для измерений и отвода конденсата D350 мм	1
7	DW21 350	Стеновой хомут D350 мм, отступ 50-150 мм	11
8	LAS15DW 350	Тройник LAS DW 87 град. D350 мм, с концентрическим входом 60/100	10
9	DW32 350	Устье D350 мм	1
10	DW33 350	Дождевой колпак D350 мм	1
11	ALBI26 350	Уплотнительное кольцо внутр.(силикон) D350 мм	50

1

2

3

4

5

6

7

8

9

10

11

12



## Информация для заказа

№	Наименование	Артикул
1	Бак-водонагреватель	<a href="#">выбрать нужное</a>
2	Переход на газ 3В/Р для Bosch WBN6000 (500,5700,7100,8200): Buderus U072 мощностью 12 и 18 кВт	<a href="#">87376010800</a>
3	Переход на газ 3В/Р для Bosch WBN6000-24С/Н (5500,5700,7100,8200): Buderus U072-24/24К	<a href="#">87376010810</a>
4	Переход на газ 3В/Р для Bosch WBN6000-28С/Н (5700): Buderus U072-28/28К	<a href="#">7736901487</a>
5	Переход на газ 3В/Р для Bosch WBN6000-35С/Н (5500,5700,7100,8200): Buderus U072-35/35К	<a href="#">7736900815</a>
6	Сливная воронка	<a href="#">7719000763</a>
7	Незамерзающая жидкость Антифриген N (канистра 22,3 кг), концентрат	<a href="#">A3632bx</a>

1

2

3

4

5

6

7

8

9

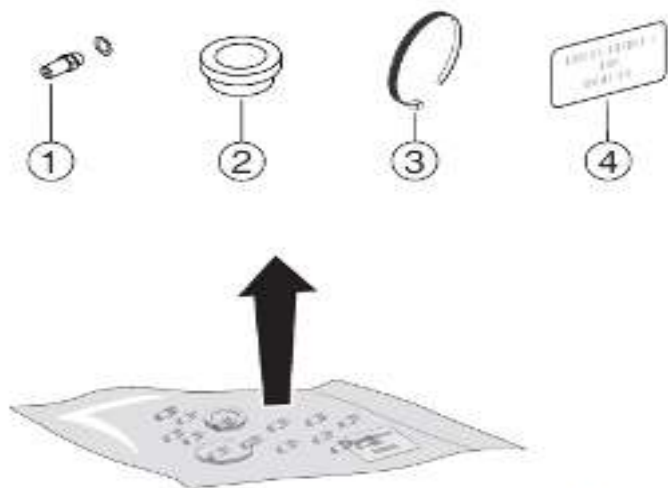
10

11

12



## Комплекты перенастройки на сжиженный газ



Тип котла	Название комплекта	Артикул	Комплект поставки
<b>12К, 18К, 18</b> (7736900359RU, 7736900189RU, 7736900187RU)	Переход на газ 3В/Р для Bosch WBN6000 (500,5700,7100,8200): Buderus U072 мощностью 12 и 18 кВт	<u>87376010800</u>	1. форсунки (85) - 14 шт.; 2. прокладка для газового блока; 3. в комплект не входит; 4. информационная табличка.
<b>24, 24К</b> (7736900190RU, 7736900188RU)	Переход на газ 3В/Р для Bosch WBN6000-24С/Н (5500,5700,7100,8200): Buderus U072-24/24К	<u>87376010810</u>	1. форсунки (79) -14 шт.; 2. прокладка для газового блока; 3. в комплект не входит; 4. информационная табличка.
<b>28, 28К</b> (7736901469RU, 7736901468RU)	Переход на газ 3В/Р для Bosch WBN6000-28С/Н (5700): Buderus U072-28/28К	<u>7736901487</u>	1. форсунки (77) - 14 шт.; 2. прокладка для газового блока; 3. в комплект не входит; 4. информационная табличка.
<b>35, 35К</b> (7736900671RU, 7736900670RU)	Переход на газ 3В/Р для Bosch WBN6000-35С/Н (5500,5700,7100,8200): Buderus U072-35/35К	<u>7736900815</u>	1. форсунки (77) - 18 шт.; 2. прокладка для газового блока; 3. в комплект не входит; 4. информационная табличка.

1

2

3

4

5

6

7

8

9

10

11

12



Комплекующие  
**Котёл Buderus Logamax U072**

[В начало  
раздела ↑](#)

[Перейти  
к главе ↓](#)

**1**

2

3

4

5

6

7

8

9

10

11

12

[К полному  
оглавлению](#)

**Комплект поставки:**

- 1) Газовый отопительный котел
- 2) Планка для навески
- 3) Крышка (с крепежным материалом)
- 4) Крепежный материал (винты с принадлежностями)
- 5) Комплект печатной документации прибора
- 6) Дроссельная заслонка (Ø 80 mm, Ø 83 mm, Ø 97 mm)

**Описание**

- U052-одноконтурный котел с закрытой камерой сгорания;
- U052K-двухконтурный котел с закрытой камерой сгорания;
- Представлен модификациями на 24 кВт и 28 кВт ;
- Битермический теплообменник котла, изготовленный из высококачественной меди
- Широкий диапазон модулирования производительности горелки в интервале от 38 до 100 %;
- Расход горячей воды при  $\Delta T=35^{\circ}\text{C}$  до 12,5 л/мин;
- Возможность перенастройки на сжиженный газ;
- Комбинируется с системой управления стандарта EMS Plus;
- Расширение функциональности за счет применения модулей автоматики:
  - возможность каскадирования;
  - управление 4 отопительными контурами + 2 бака-водонагревателя;
  - эксплуатация в погодозависимом режиме, регулирование модулированной горелки по наружной или комнатной температуре;
- Срок службы 15 лет

Модель котла	Артикул для рынка России	Артикул для рынка Казахстана
U052-24	7747380128	-
U052-24K	7747380126	-
U052-28	7747380129	-
U052-28K	7747380127	-

1

2

3

4

5

6

7

8

9

10

11

12

[К полному оглавлению](#)



## Полезная информация

№	Ссылка
<b>Документация</b>	
1	<a href="#">Сертификат на котлы</a>
2	<a href="#">Сертификат на дымоходы</a>
3	<a href="#">Инструкция по монтажу (технический паспорт)</a>
4	<a href="#">Инструкция по эксплуатации</a>
5	<a href="#">Рекомендации по отводу дымовых газов</a>
6	<a href="#">Гарантийный талон (RU)</a>
7	<a href="#">Каталог запасных частей (RU)</a>
8	<a href="#">Определение даты изготовления</a>
9	<a href="#">Коды ошибок для EMS автоматики</a>
<b>Маркетинговые материалы</b>	
10	<a href="#">Фотографии, брошюры</a>

1

2

3

4

5

6

7

8

9

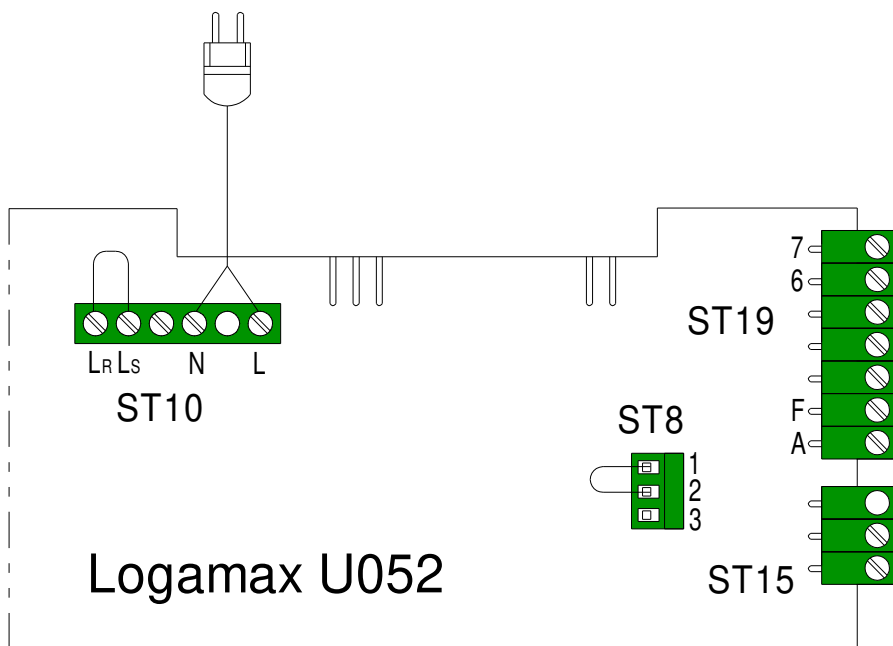
10

11

12



## Клеммная колодка для внешнего дополнительного оборудования



### Пояснения к клеммам:

**ST10** - Клеммная колодка для подачи питания:

**N, L** - Сетевой провод, 230 В

**Lr, Ls** - Подключение регулятора On/Off (перед подключением удалите перемычку)

**ST19** - Клеммная колодка для подключения регулятора (шина EMS plus) и датчика наружной температуры:

**7, 6** - Соединение с пультом управления шиной EMS plus

**F, A** - Подключение датчика наружной температуры

**ST15** - Подключение датчика температуры бака-водонагревателя (для одноконтурных котлов)

**ST8** - Клеммная колодка термостата бака-водонагревателя или внешнего ограничителя:

**1, 2** - Внешняя блокировка (удалить перемычку при подключении)

**1, 3** - Подключение термостата бака-водонагревателя

1

2

3

4

5

6

7

8

9

10

11

12





Технические характеристики  
Котёл Buderus Logamax U052

Перейти  
к главе ↓

	24	24K	28	28K
Теплопроизводительность, кВт:				
на отопление	9,3-24	9,8-24	11,1-27,4	9,8-27
на ГВС	24		27,4	27
Размеры (ВхШхГ), мм	735x400x360		735x440x360	
Вес, кг	40		41,5	
Диаметр дымохода, мм	60/100			
Присоединительные размеры:				
газ	HP 3/4"			
отопление	HP 3/4"			
ГВС	HP 1/2"			
Расход газа :				
Природный газ 2Н, индекс Воббе 14,9 кВтч/м3 при 0 °С, м3/ч	2,61	2,63	3,03	2,98
Сжиженный газ (Hi = 12,9кВтч/кг), кг/ч	1,94	1,94	2,36	2,36
Потребление электрической мощности, Вт	155			
Температура подающей линии, °С	45 - 88	45 - 82	45 - 88	45 - 82
Температура ГВС на выходе, °С	40 - 60			
Уровень шума, дБ(А)	≤ 46,2			
Артикул для рынка России	7747380128	7747380126	7747380129	7747380127
Артикул для рынка Казахстана	-	-	-	-

1

2

3

4

5

6

7

8

9

10

11

12

К полному  
оглавлению



## Наименование

Одноконтурный котёл + 1 отопительный контур без смесителя + бак-водонагреватель

Двухконтурный котёл + 1 отопительный контур без смесителя

Одноконтурный котёл + 1 отопительный контур без смесителя + бак-водонагреватель + регулятор RC

Двухконтурный котёл + 1 отопительный контур без смесителя + регулятор RC

Одноконтурный котёл + 1 отопительный контур + бак-водонагреватель

Двухконтурный котёл + 1 отопительный контур

Одноконтурный котёл + 2 отопительных контура + бак-водонагреватель

Двухконтурный котёл + 2 отопительных контура

Одноконтурный котёл + 3 отопительных контура + бак-водонагреватель

Двухконтурный котёл + 3 отопительных контура

Одноконтурный котёл + 4 отопительных контура + бак-водонагреватель

Двухконтурный котёл + 4 отопительных контура

Двухконтурный котёл + 4 отопительных контура + бак-водонагреватель

Котёл + 4 отопительных контура + 2 бака-водонагревателя

Каскад котлов + 4 отопительных контура + бак-водонагреватель

Каскад котлов + 4 отопительных контура + 2 бака-водонагревателя

Контур с постоянной температурой

Управление по сигналу 0-10В через модуль MC400

1

2

3

4

5

6

7

8

9

10

11

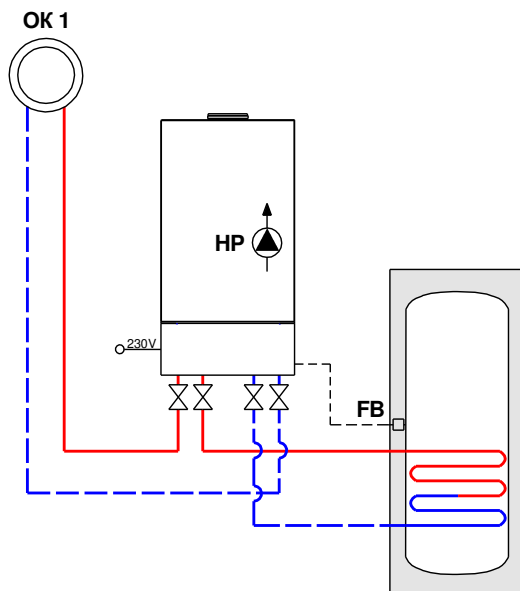
12

К полному  
оглавлению

**Система  
управления EMS  
plus**



## Одноконтурный котёл + 1 отопительный контур без смесителя + бак-водонагреватель



№	Наименование	На схеме	Кол-во	Артикул
1	Котёл Logamax U052		1 шт.	<u>xxxxxxxxxx</u>
2	Комплект датчика температуры бака-в/н NTC RD 6,0 10K 3000	FB	1 шт.	<u>7735502288</u>

1

2

3

4

5

6

7

8

9

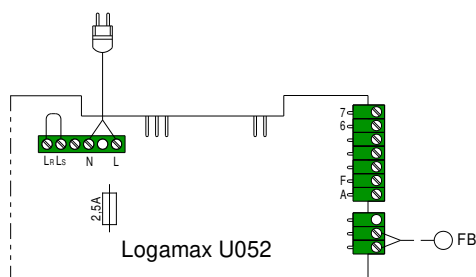
10

11

12



## Одноконтурный котёл + 1 отопительный контур без смесителя + бак-водонагреватель



1

2

3

4

5

6

7

8

9

10

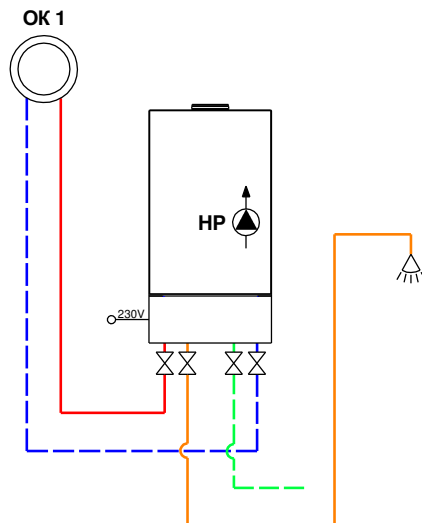
11

12

- — — — — Коммуникационная шина EMS Plus  
Максимальная общая длина шинных соединений:
  - 100 м с проводом сечением 2x0,50 мм<sup>2</sup>
  - 300 м с проводом сечением 2x1,50 мм<sup>2</sup>
- Подключение 230V AC
  - 3x1,50 мм<sup>2</sup> для подключения автоматики EMS Plus
  - 3x1,50 мм<sup>2</sup> для подключения циркуляционных насосов
  - 4x1,50 мм<sup>2</sup> для подключения приводов трехходового клапана
- — — — — Подключение ≤24V DC
  - 0,75 мм<sup>2</sup> ...1,50 мм<sup>2</sup> до 20 м
  - 1,50 мм<sup>2</sup> от 20 до 100м



## Двухконтурный котёл + 1 отопительный контур без смесителя



1

2

3

4

5

6

7

8

9

10

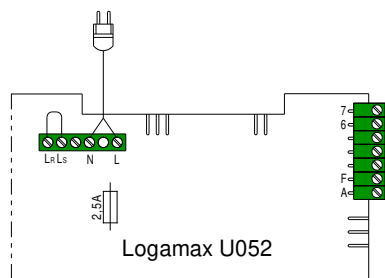
11

12

№	Наименование	На схеме	Кол-во	Артикул
1	Котёл Logamax U052 - ...K		1 шт.	<u>xxxxxxxxxx</u>



## Двухконтурный котёл + 1 отопительный контур без смесителя



1

2

3

4

5

6

7

8

9

10

11

12

--- Коммуникационная шина EMS Plus

Максимальная общая длина шинных соединений:

- 100 м с проводом сечением 2x0,50 мм<sup>2</sup>
- 300 м с проводом сечением 2x1,50 мм<sup>2</sup>

— Подключение 230V AC

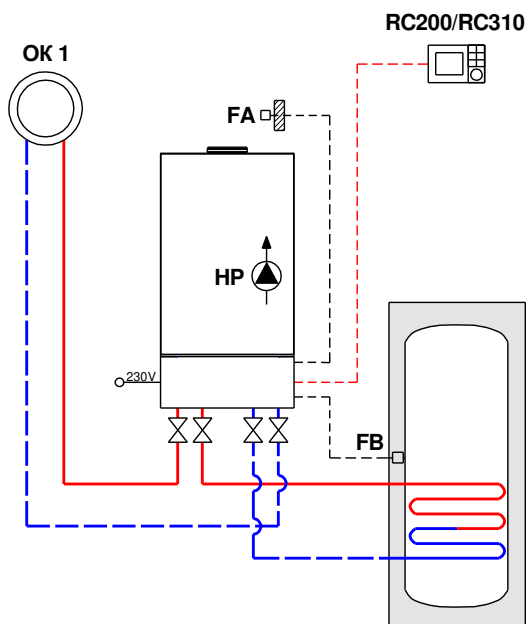
- 3x1,50 мм<sup>2</sup> для подключения автоматики EMS Plus
- 3x1,50 мм<sup>2</sup> для подключения циркуляционных насосов
- 4x1,50 мм<sup>2</sup> для подключения приводов трехходового клапана

--- Подключение ≤24V DC

- 0,75 мм<sup>2</sup> ...1,50 мм<sup>2</sup> до 20 м
- 1,50 мм<sup>2</sup> от 20 до 100м



## Одноконтурный котёл + 1 отопительный контур без смесителя + бак-водонагреватель + регулятор RC



№	Наименование	На схеме	Кол-во	Артикул
1	Котёл Logamax U052		1 шт.	<u>xxxxxxxxxx</u>
2	Пульт управления	RC200	1 шт.	<u>7738110073</u>
		RC310*		<u>7738111127/</u> <u>7738111128</u>
3	Датчик наружной температуры FA*	FA	1 шт.	<u>05991374</u>
4	Комплект датчика температуры бака-в/н NTC RD 6,0 10K 3000	FB	1 шт.	<u>7735502288</u>

\*Датчик наружной температуры FA входит в комплект поставки RC310

1

2

3

4

5

6

7

8

9

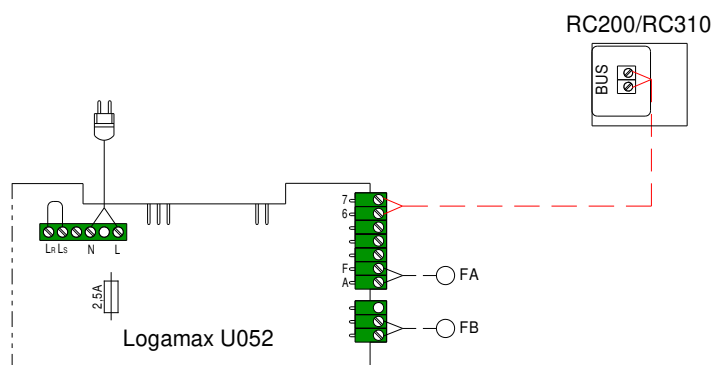
10

11

12



## Одноконтурный котёл + 1 отопительный контур без смесителя + бак-водонагреватель + регулятор RC



- - - - - Коммуникационная шина EMS Plus  
 Максимальная общая длина шинных соединений:
  - 100 м с проводом сечением 2x0,50 мм<sup>2</sup>
  - 300 м с проводом сечением 2x1,50 мм<sup>2</sup>
- — — — — Подключение 230В AC
  - 3x1,50 мм<sup>2</sup> для подключения автоматики EMS Plus
  - 3x1,50 мм<sup>2</sup> для подключения циркуляционных насосов
  - 4x1,50 мм<sup>2</sup> для подключения приводов трехходового клапана
- - - - - Подключение ≤24В DC
  - 0,75 мм<sup>2</sup> ...1,50 мм<sup>2</sup> до 20 м
  - 1,50 мм<sup>2</sup> от 20 до 100м

1

2

3

4

5

6

7

8

9

10

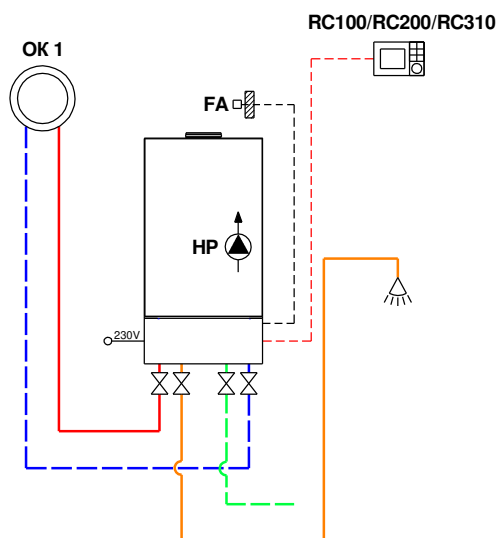
11

12





## Двухконтурный котёл + 1 отопительный контур без смесителя + регулятор RC



№	Наименование	На схеме	Кол-во	Артикул
1	Котёл Logamax U052 - ...K		1 шт.	<u>XXXXXXXXXX</u>
2	Пульт управления	RC100*	1 шт.	<u>7738111011</u>
		RC200		<u>7738110073</u>
		RC310**		<u>7738111127/</u> <u>7738111128</u>
3	Датчик наружной температуры FA*	FA	1 шт.	<u>05991374</u>

\*Не работает с датчиком наружной температуры

\*\*Датчик наружной температуры FA входит в комплект поставки RC310

1

2

3

4

5

6

7

8

9

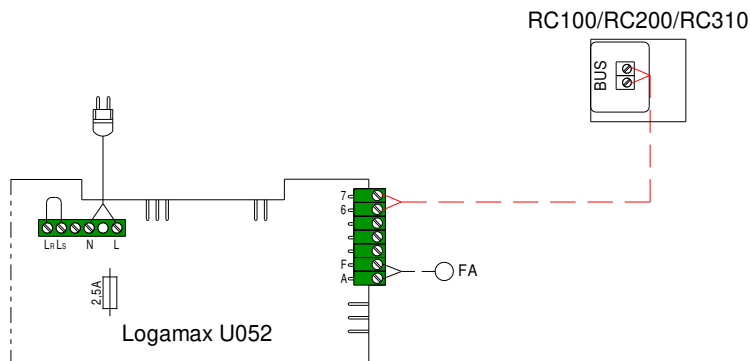
10

11

12



## Двухконтурный котёл + 1 отопительный контур без смесителя + регулятор RC



1

2

3

4

5

6

7

8

9

10

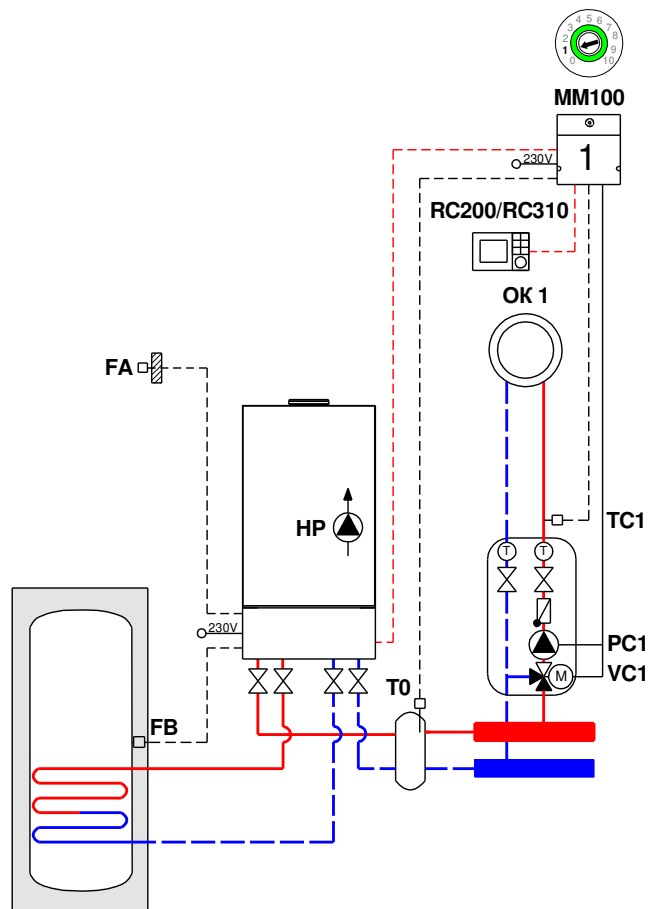
11

12

- - - - - Коммуникационная шина EMS Plus  
Максимальная общая длина шинных соединений:
  - 100 м с проводом сечением 2x0,50 мм<sup>2</sup>
  - 300 м с проводом сечением 2x1,50 мм<sup>2</sup>
- Подключение 230В AC
  - 3x1,50 мм<sup>2</sup> для подключения автоматики EMS Plus
  - 3x1,50 мм<sup>2</sup> для подключения циркуляционных насосов
  - 4x1,50 мм<sup>2</sup> для подключения приводов трехходового клапана
- Подключение ≤24В DC
  - 0,75 мм<sup>2</sup> ...1,50 мм<sup>2</sup> до 20 м
  - 1,50 мм<sup>2</sup> от 20 до 100м



## Одноконтурный котёл + 1 отопительный контур + бак-водонагреватель



№	Наименование	На схеме	Кол-во	Артикул
1	Котёл Logamax U052		1 шт.	<u>xxxxxxxxxx</u>
2	Пульт управления	RC200	1 шт.	<u>7738110073</u>
		RC310*		<u>7738111127/</u> <u>7738111128</u>
3	Датчик наружной температуры FA*	FA	1 шт.	<u>05991374</u>
4	Модуль MM100-C (в комплекте датчик температуры)	MM100 TC1	1 шт.	<u>7738110139</u>
5	Комплект датчика FV/FZ	T0	1 шт.	<u>05991376</u>
6	Комплект датчика температуры бака- в/н NTC RD 6,0 10K 3000	FB	1 шт.	<u>7735502288</u>

\*Датчик наружной температуры FA входит в комплект поставки RC310

1

2

3

4

5

6

7

8

9

10

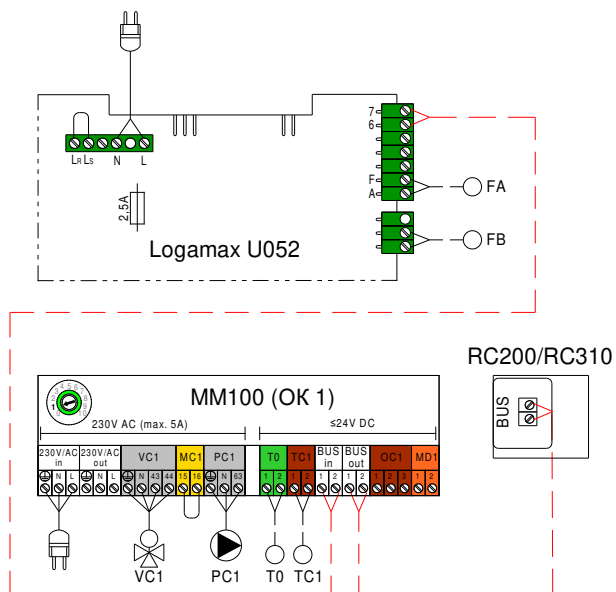
11

12

К полному  
оглавлению



## Одноконтурный котёл + 1 отопительный контур + бак-водонагреватель

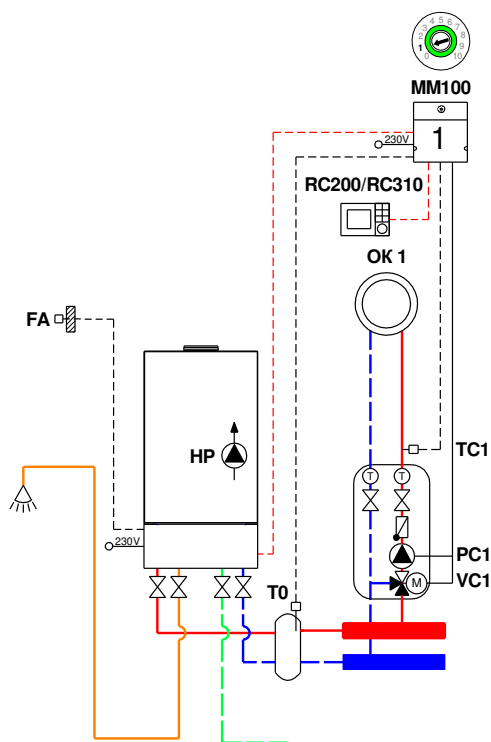


- - - - - Коммуникационная шина EMS Plus  
 Максимальная общая длина шинных соединений:
  - 100 м с проводом сечением 2x0,50 мм<sup>2</sup>
  - 300 м с проводом сечением 2x1,50 мм<sup>2</sup>
- Подключение 230В AC
  - 3x1,50 мм<sup>2</sup> для подключения автоматики EMS Plus
  - 3x1,50 мм<sup>2</sup> для подключения циркуляционных насосов
  - 4x1,50 мм<sup>2</sup> для подключения приводов трехходового клапана
- Подключение ≤24В DC
  - 0,75 мм<sup>2</sup> ...1,50 мм<sup>2</sup> до 20 м
  - 1,50 мм<sup>2</sup> от 20 до 100м

1
2
3
4
5
6
7
8
9
10
11
12



## Двухконтурный котёл + 1 отопительный контур



№	Наименование	На схеме	Кол-во	Артикул
1	Котёл Logamax U052 - ...K		1 шт.	<u>xxxxxxxxxx</u>
2	Пульт управления	RC200	1 шт.	<u>7738110073</u>
		RC310*		<u>7738111127/</u> <u>7738111128</u>
3	Датчик наружной температуры FA*	FA	1 шт.	<u>05991374</u>
4	Модуль MM100-C (в комплекте датчик температуры)	MM100 TC1	1 шт.	<u>7738110139</u>
5	Комплект датчика FV/FZ	T0	1 шт.	<u>05991376</u>

\*Датчик наружной температуры FA входит в комплект поставки RC310

1

2

3

4

5

6

7

8

9

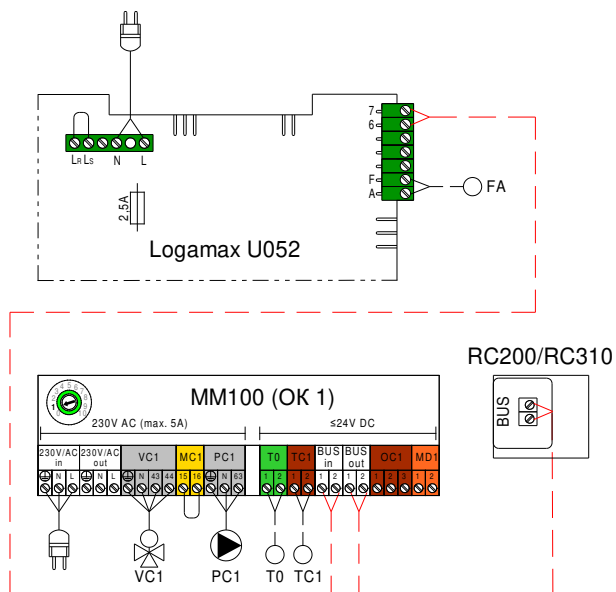
10

11

12



## Двухконтурный котёл + 1 отопительный контур

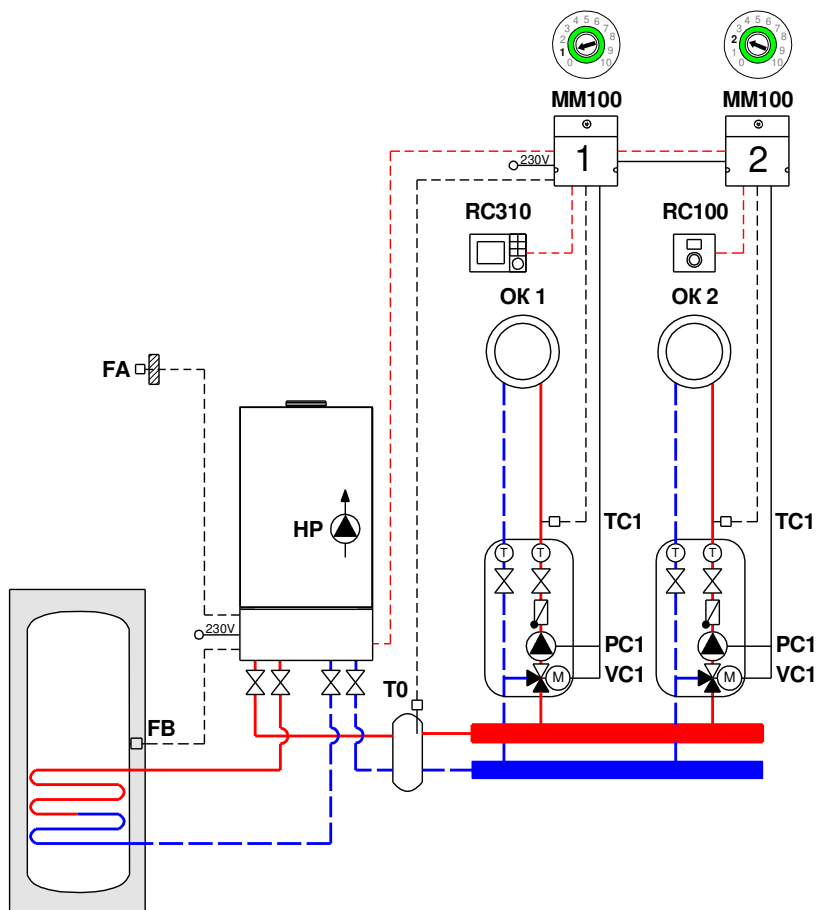


- - - - Коммуникационная шина EMS Plus  
 Максимальная общая длина шинных соединений:
  - 100 м с проводом сечением 2x0,50 мм<sup>2</sup>
  - 300 м с проводом сечением 2x1,50 мм<sup>2</sup>
- Подключение 230В AC
  - 3x1,50 мм<sup>2</sup> для подключения автоматики EMS Plus
  - 3x1,50 мм<sup>2</sup> для подключения циркуляционных насосов
  - 4x1,50 мм<sup>2</sup> для подключения приводов трехходового клапана
- Подключение ≤24В DC
  - 0,75 мм<sup>2</sup> ...1,50 мм<sup>2</sup> до 20 м
  - 1,50 мм<sup>2</sup> от 20 до 100м

1
2
3
4
5
6
7
8
9
10
11
12



## Одноконтурный котёл + 2 отопительных контура + бак-водонагреватель



№	Наименование	На схеме	Кол-во	Артикул
1	Котёл Logamax U052		1 шт.	<u>XXXXXXXXXX</u>
2	Пульт управления RC310 (в комплекте датчик FA)	RC310 FA	1 шт.	<u>7738111127/</u> <u>7738111128</u>
3	Пульт управления RC100 (опционально)	RC100	1 шт.	<u>7738111011</u>
4	Модуль MM100-C (в комплекте датчик температуры)	MM100 TC1	2 шт.	<u>7738110139</u>
5	Комплект датчика FV/FZ	T0	1 шт.	<u>05991376</u>
6	Комплект датчика температуры бака- в/н NTC RD 6,0 10K 3000	FB	1 шт.	<u>7735502288</u>

1

2

3

4

5

6

7

8

9

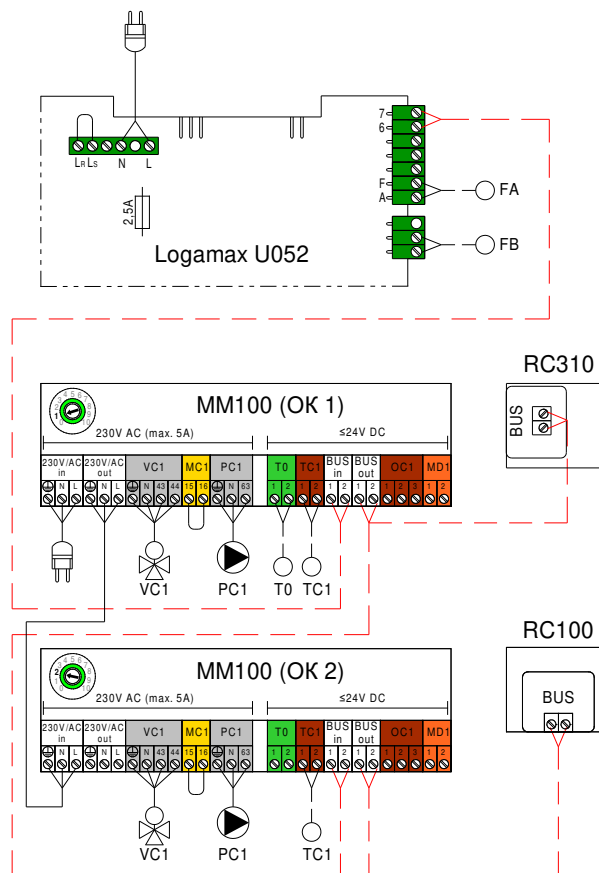
10

11

12



## Одноконтурный котёл + 2 отопительных контура + бак-водонагреватель



- - - - - Коммуникационная шина EMS Plus  
 Максимальная общая длина шинных соединений:
  - 100 м с проводом сечением 2x0,50 мм<sup>2</sup>
  - 300 м с проводом сечением 2x1,50 мм<sup>2</sup>
- Подключение 230V AC
  - 3x1,50 мм<sup>2</sup> для подключения автоматики EMS Plus
  - 3x1,50 мм<sup>2</sup> для подключения циркуляционных насосов
  - 4x1,50 мм<sup>2</sup> для подключения приводов трехходового клапана
- Подключение ≤24V DC
  - 0,75 мм<sup>2</sup> ...1,50 мм<sup>2</sup> до 20 м
  - 1,50 мм<sup>2</sup> от 20 до 100м

1

2

3

4

5

6

7

8

9

10

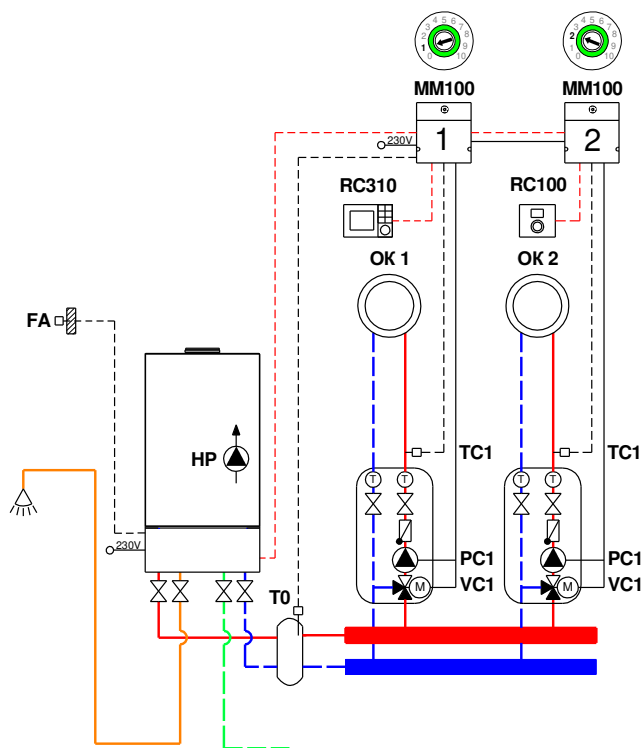
11

12





## Двухконтурный котёл + 2 отопительных контура

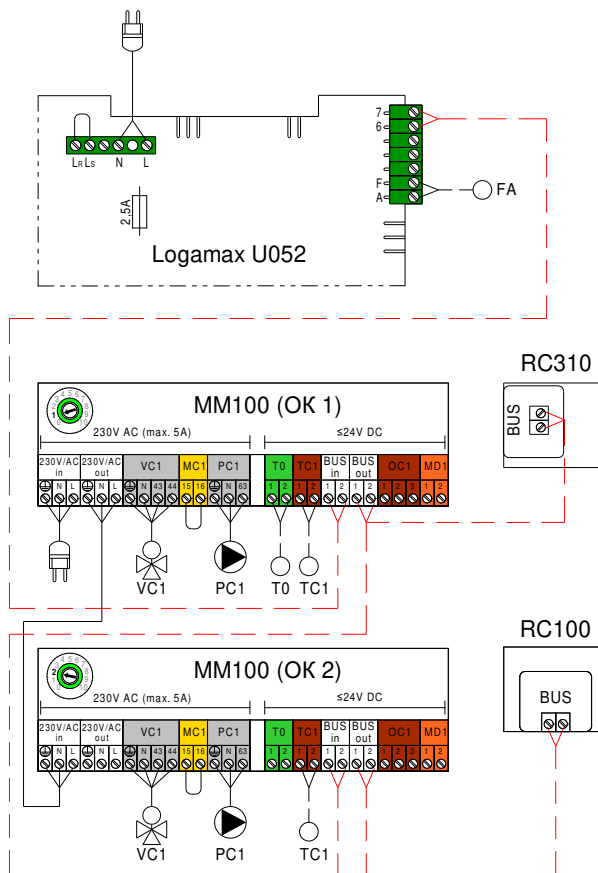


№	Наименование	На схеме	Кол-во	Артикул
1	Котёл Logamax U052 - ...K		1 шт.	<u>XXXXXXXXXX</u>
2	Пульт управления RC310 (в комплекте датчик FA)	RC310 FA	1 шт.	<u>7738111127/</u> <u>7738111128</u>
3	Пульт управления RC100 (опционально)	RC100	1 шт.	<u>7738111011</u>
4	Модуль MM100-C (в комплекте датчик температуры)	MM100 TC1	2 шт.	<u>7738110139</u>
5	Комплект датчика FV/FZ	T0	1 шт.	<u>05991376</u>

- 1
- 2
- 3
- 4
- 5
- 6
- 7
- 8
- 9
- 10
- 11
- 12



## Двухконтурный котёл + 2 отопительных контура

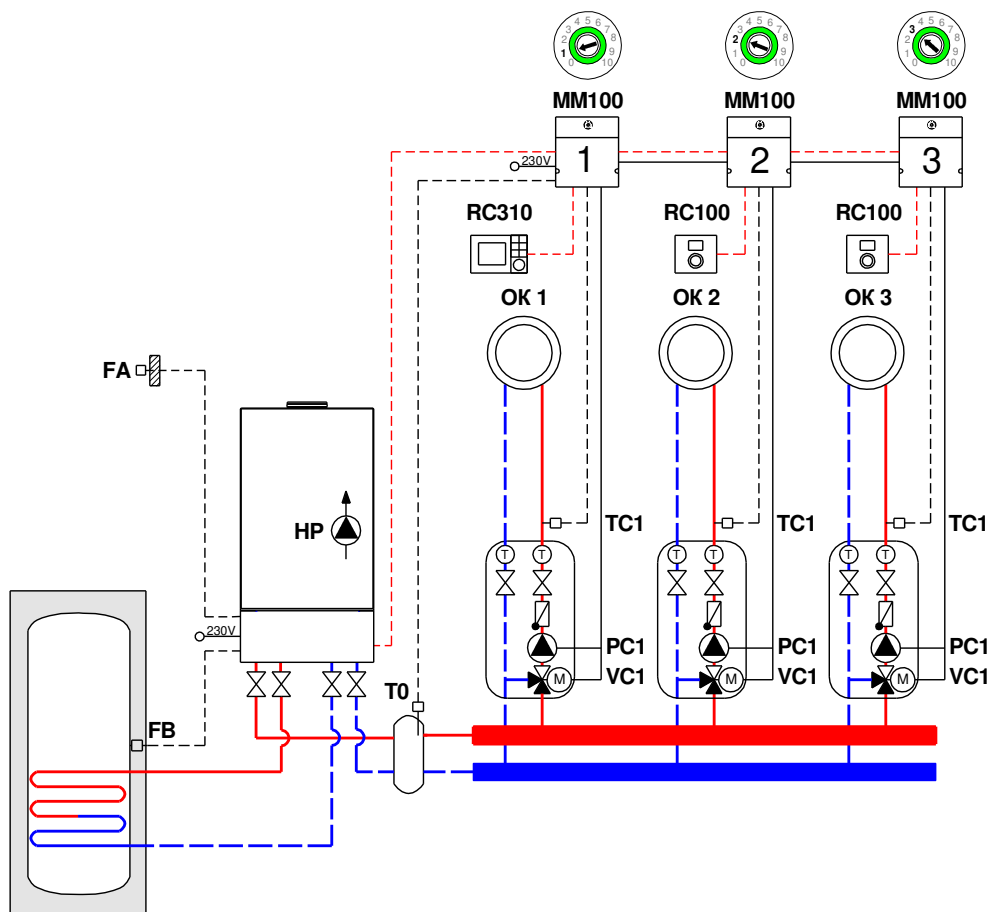


- - - - Коммуникационная шина EMS Plus  
 Максимальная общая длина шинных соединений:
  - 100 м с проводом сечением 2x0,50 мм<sup>2</sup>
  - 300 м с проводом сечением 2x1,50 мм<sup>2</sup>
- Подключение 230В AC
  - 3x1,50 мм<sup>2</sup> для подключения автоматики EMS Plus
  - 3x1,50 мм<sup>2</sup> для подключения циркуляционных насосов
  - 4x1,50 мм<sup>2</sup> для подключения приводов трехходового клапана
- - - Подключение ≤24В DC
  - 0,75 мм<sup>2</sup> ...1,50 мм<sup>2</sup> до 20 м
  - 1,50 мм<sup>2</sup> от 20 до 100м

1
2
3
4
5
6
7
8
9
10
11
12



## Одноконтурный котёл + 3 отопительных контура + бак-водонагреватель

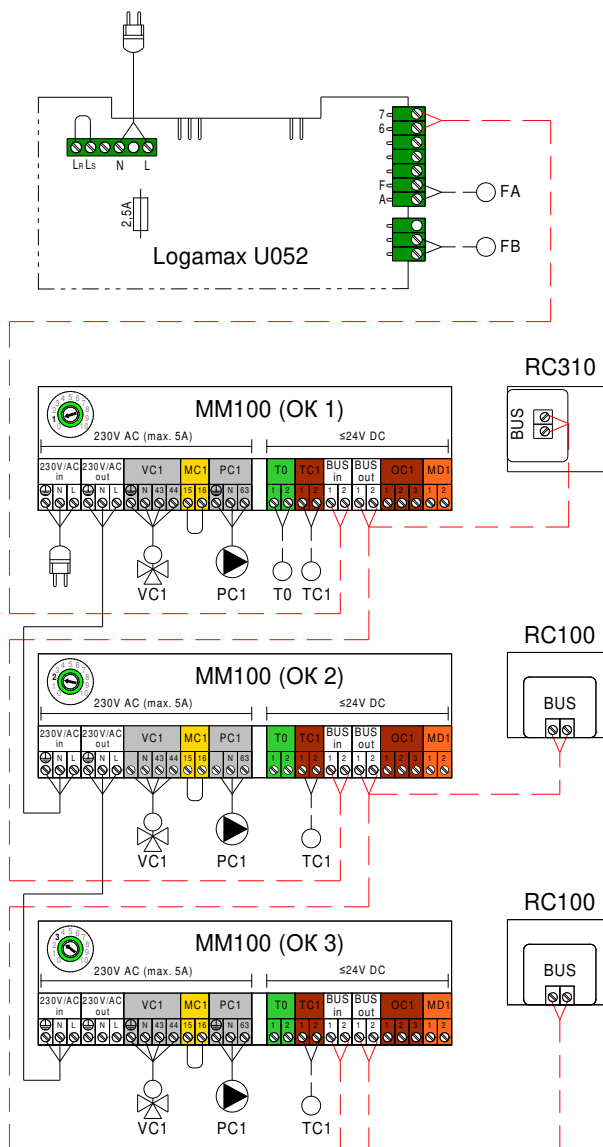


№	Наименование	На схеме	Кол-во	Артикул
1	Котёл Logamax U052		1 шт.	<u>xxxxxxxxxx</u>
2	Пульт управления RC310 (в комплекте датчик FA)	RC310 FA	1 шт.	<u>7738111127/</u> <u>7738111128</u>
3	Пульт управления RC100 (опционально)	RC100	2 шт.	<u>7738111011</u>
4	Модуль MM100-C (в комплекте датчик температуры)	MM100 TC1	3 шт.	<u>7738110139</u>
5	Комплект датчика FV/FZ	T0	1 шт.	<u>05991376</u>
6	Комплект датчика температуры бака- в/н NTC RD 6,0 10K 3000	FB	1 шт.	<u>7735502288</u>

- 1
- 2
- 3
- 4
- 5
- 6
- 7
- 8
- 9
- 10
- 11
- 12



## Одноконтурный котёл + 3 отопительных контура + бак-водонагреватель

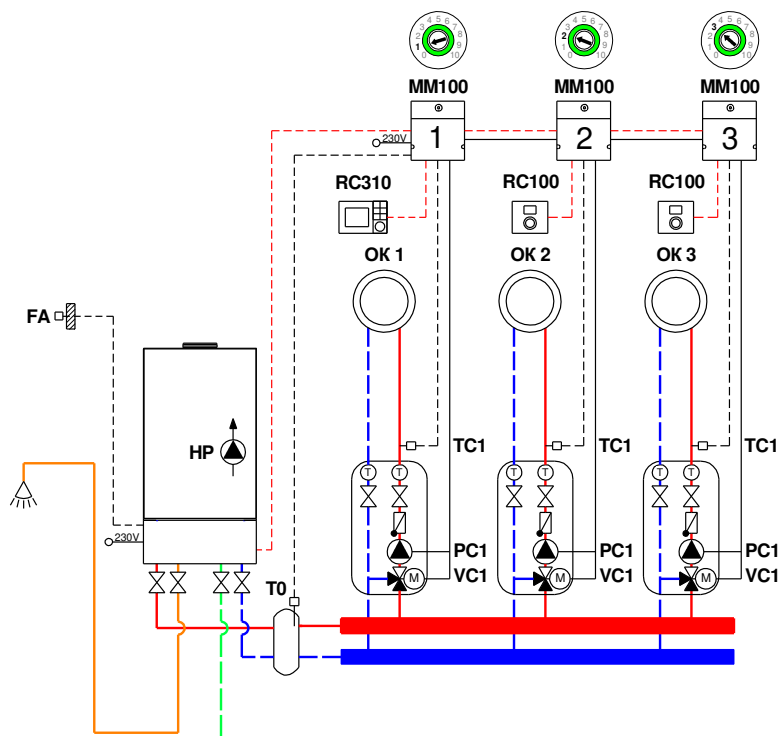


- - - - - Коммуникационная шина EMS Plus  
 Максимальная общая длина шинных соединений:
  - 100 м с проводом сечением 2x0,50 мм<sup>2</sup>
  - 300 м с проводом сечением 2x1,50 мм<sup>2</sup>
- Подключение 230В AC
  - 3x1,50 мм<sup>2</sup> для подключения автоматики EMS Plus
  - 3x1,50 мм<sup>2</sup> для подключения циркуляционных насосов
  - 4x1,50 мм<sup>2</sup> для подключения приводов трехходового клапана
- Подключение ≤24В DC
  - 0,75 мм<sup>2</sup> ...1,50 мм<sup>2</sup> до 20 м
  - 1,50 мм<sup>2</sup> от 20 до 100м

1
2
3
4
5
6
7
8
9
10
11
12



## Двухконтурный котёл + 3 отопительных контура



№	Наименование	На схеме	Кол-во	Артикул
1	Котёл Logamax U052 - ...K		1 шт.	<u>xxxxxxxxxx</u>
2	Пульт управления RC310 (в комплекте датчик FA)	RC310 FA	1 шт.	<u>7738111127/</u> <u>7738111128</u>
3	Пульт управления RC100 (опционально)	RC100	2 шт.	<u>7738111011</u>
4	Модуль MM100-C (в комплекте датчик температуры)	MM100 TC1	3 шт.	<u>7738110139</u>
5	Комплект датчика FV/FZ	T0	1 шт.	<u>05991376</u>

1

2

3

4

5

6

7

8

9

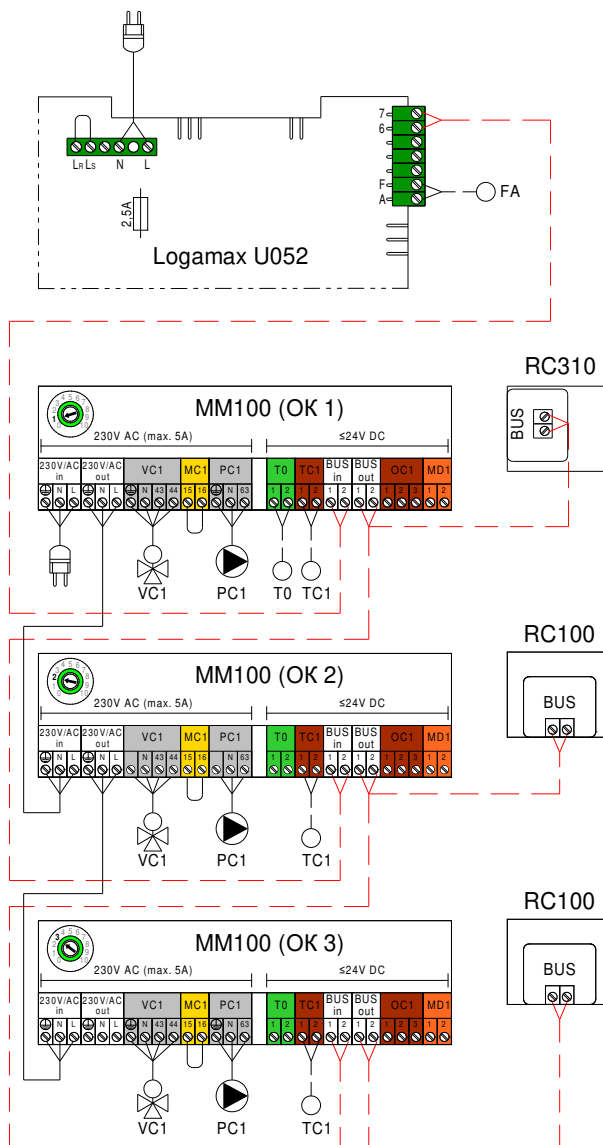
10

11

12



## Двухконтурный котёл + 3 отопительных контура

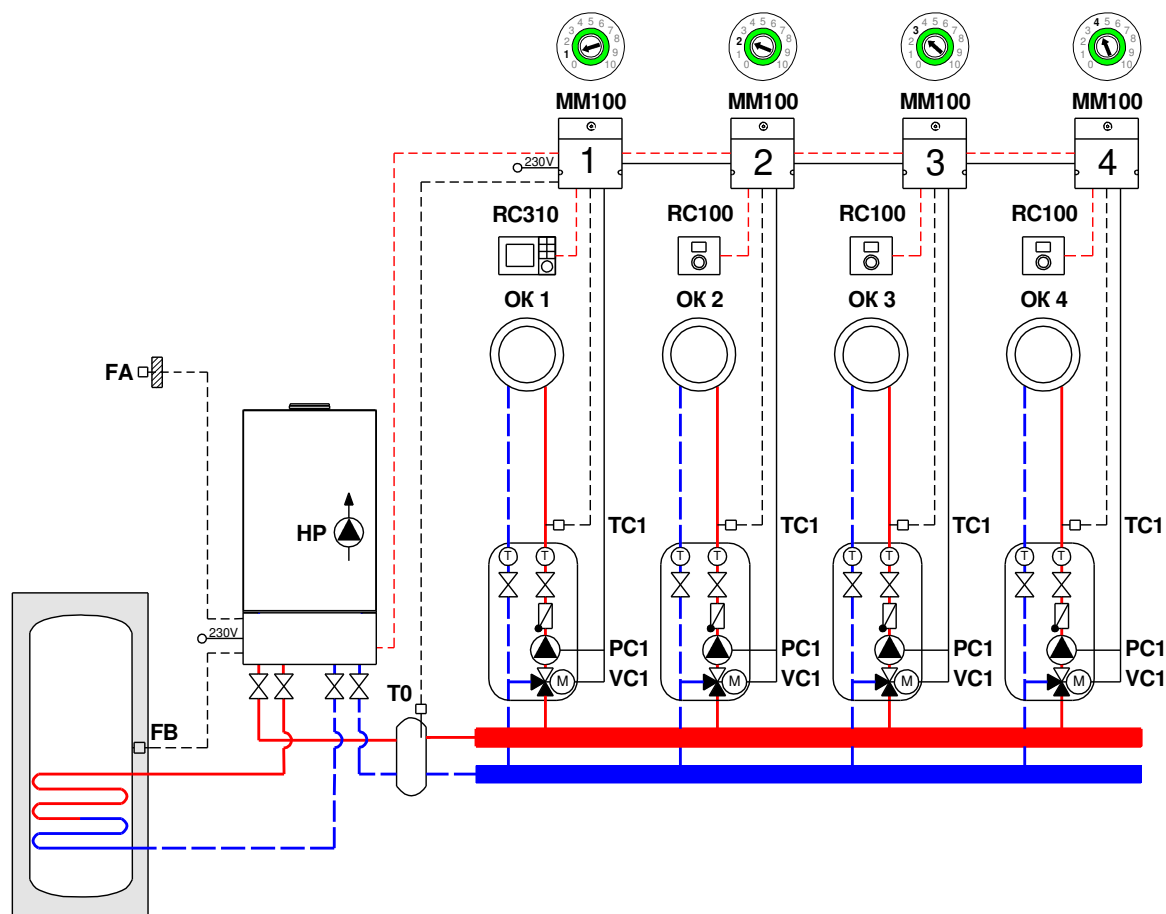


- - - - - Коммуникационная шина EMS Plus  
Максимальная общая длина шинных соединений:
  - 100 м с проводом сечением 2x0,50 мм<sup>2</sup>
  - 300 м с проводом сечением 2x1,50 мм<sup>2</sup>
- Подключение 230В AC
  - 3x1,50 мм<sup>2</sup> для подключения автоматики EMS Plus
  - 3x1,50 мм<sup>2</sup> для подключения циркуляционных насосов
  - 4x1,50 мм<sup>2</sup> для подключения приводов трехходового клапана
- - -** Подключение ≤24В DC
  - 0,75 мм<sup>2</sup> ...1,50 мм<sup>2</sup> до 20 м
  - 1,50 мм<sup>2</sup> от 20 до 100м

1
2
3
4
5
6
7
8
9
10
11
12



## Одноконтурный котёл + 4 отопительных контура + бак-водонагреватель

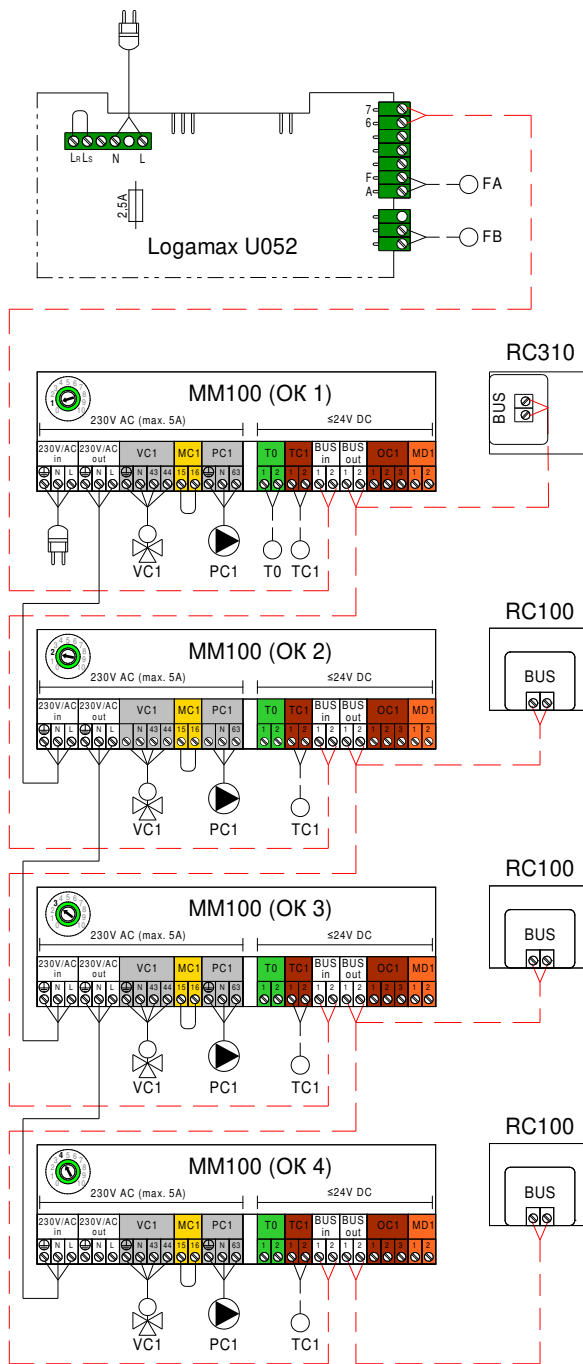


№	Наименование	На схеме	Кол-во	Артикул
1	Котёл Logamax U052		1 шт.	<u>xxxxxxxxxx</u>
2	Пульт управления RC310 (в комплекте датчик FA)	RC310 FA	1 шт.	<u>7738111127/</u> <u>7738111128</u>
3	Пульт управления RC100 (опционально)	RC100	3 шт.	<u>7738111011</u>
4	Модуль MM100-C (в комплекте датчик температуры)	MM100 TC1	4 шт.	<u>7738110139</u>
5	Комплект датчика FV/FZ	T0	1 шт.	<u>05991376</u>
6	Комплект датчика температуры бака- в/н NTC RD 6,0 10K 3000	FB	1 шт.	<u>7735502288</u>

- 1
- 2
- 3
- 4
- 5
- 6
- 7
- 8
- 9
- 10
- 11
- 12



## Одноконтурный котёл + 4 отопительных контура + бак-водонагреватель



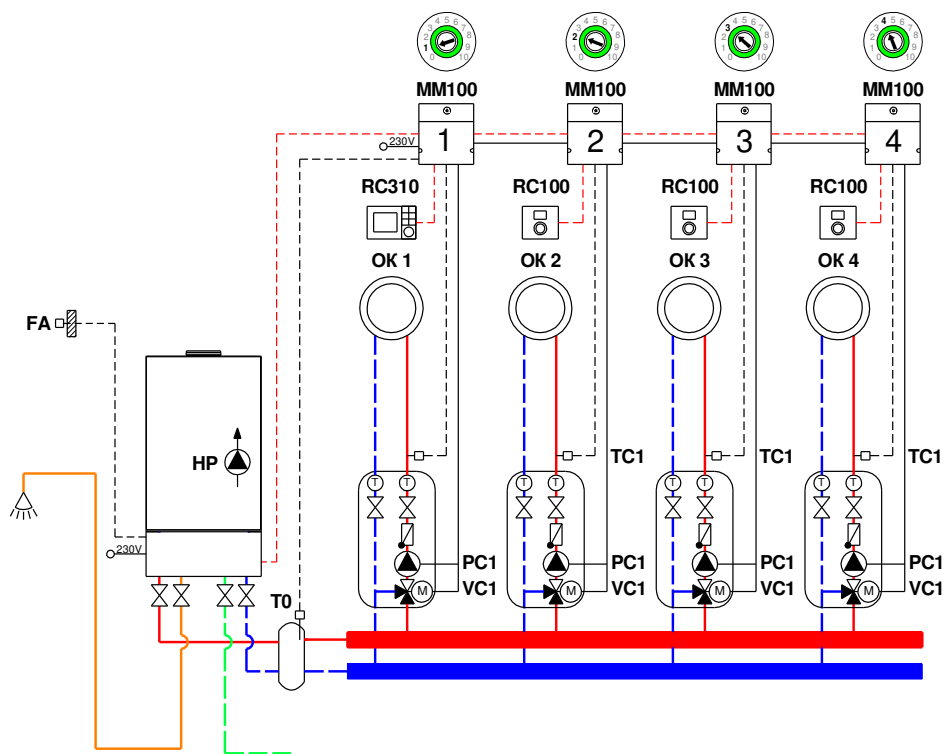
- - - - - Коммуникационная шина EMS Plus  
 Максимальная общая длина шинных соединений:
  - 100 м с проводом сечением 2x0,50 мм<sup>2</sup>
  - 300 м с проводом сечением 2x1,50 мм<sup>2</sup>
- Подключение 230В AC
  - 3x1,50 мм<sup>2</sup> для подключения автоматики EMS Plus
  - 3x1,50 мм<sup>2</sup> для подключения циркуляционных насосов
  - 4x1,50 мм<sup>2</sup> для подключения приводов трехходового клапана
- - - Подключение ≤24В DC
  - 0,75 мм<sup>2</sup> ...1,50 мм<sup>2</sup> до 20 м
  - 1,50 мм<sup>2</sup> от 20 до 100м

1
2
3
4
5
6
7
8
9
10
11
12





## Двухконтурный котёл + 4 отопительных контура



№	Наименование	На схеме	Кол-во	Артикул
1	Котёл Logamax U052 - ...K		1 шт.	<u>xxxxxxxxxx</u>
2	Пульт управления RC310 (в комплекте датчик FA)	RC310 FA	1 шт.	<u>7738111127/</u> <u>7738111128</u>
3	Пульт управления RC100 (опционально)	RC100	3 шт.	<u>7738111011</u>
4	Модуль MM100-C (в комплекте датчик температуры)	MM100 TC1	4 шт.	<u>7738110139</u>
5	Комплект датчика FV/FZ	T0	1 шт.	<u>05991376</u>

1

2

3

4

5

6

7

8

9

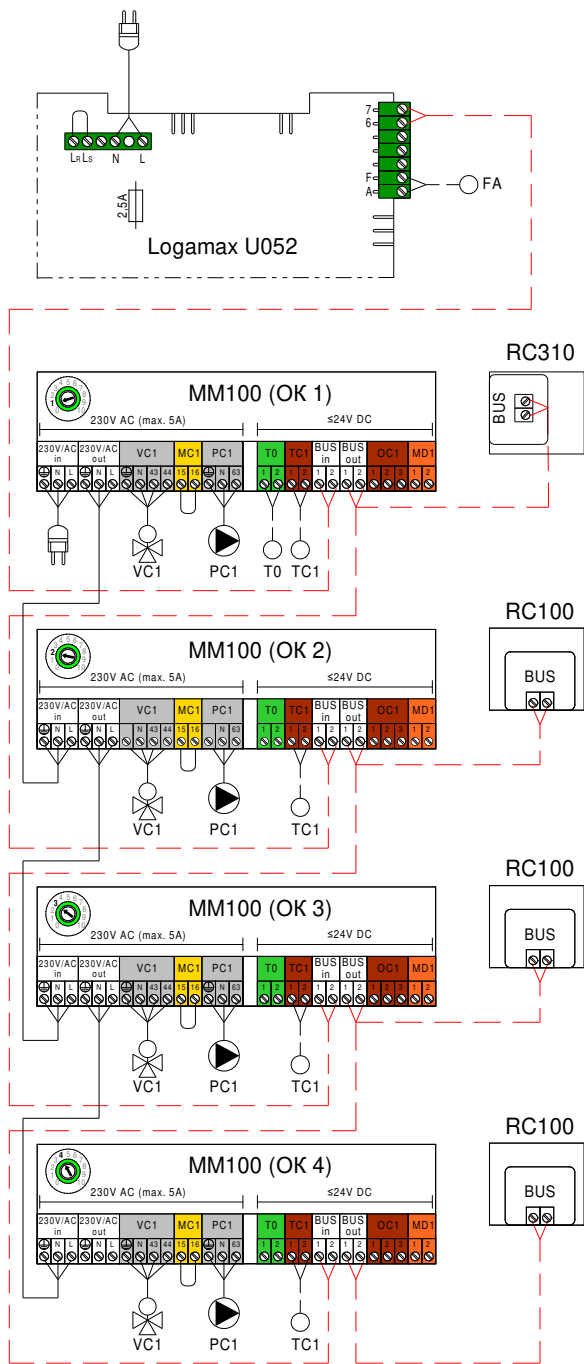
10

11

12



## Двухконтурный котёл + 4 отопительных контура

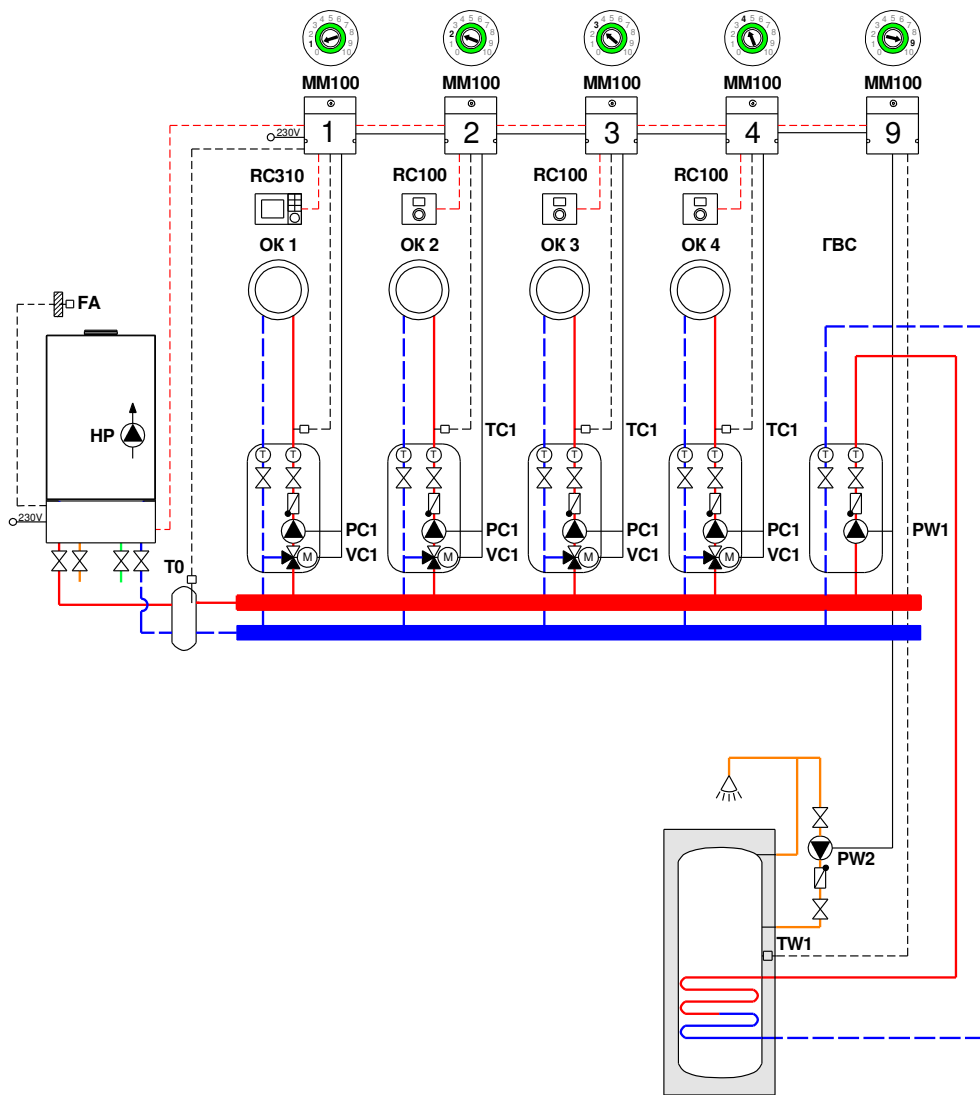


- - - - - Коммуникационная шина EMS Plus  
 Максимальная общая длина шинных соединений:
  - 100 м с проводом сечением 2x0,50 мм<sup>2</sup>
  - 300 м с проводом сечением 2x1,50 мм<sup>2</sup>
- Подключение 230В AC
  - 3x1,50 мм<sup>2</sup> для подключения автоматики EMS Plus
  - 3x1,50 мм<sup>2</sup> для подключения циркуляционных насосов
  - 4x1,50 мм<sup>2</sup> для подключения приводов трехходового клапана
- Подключение ≤24В DC
  - 0,75 мм<sup>2</sup> ...1,50 мм<sup>2</sup> до 20 м
  - 1,50 мм<sup>2</sup> от 20 до 100м

1
2
3
4
5
6
7
8
9
10
11
12



## Двухконтурный котёл + 4 отопительных контура + бак-водонагреватель

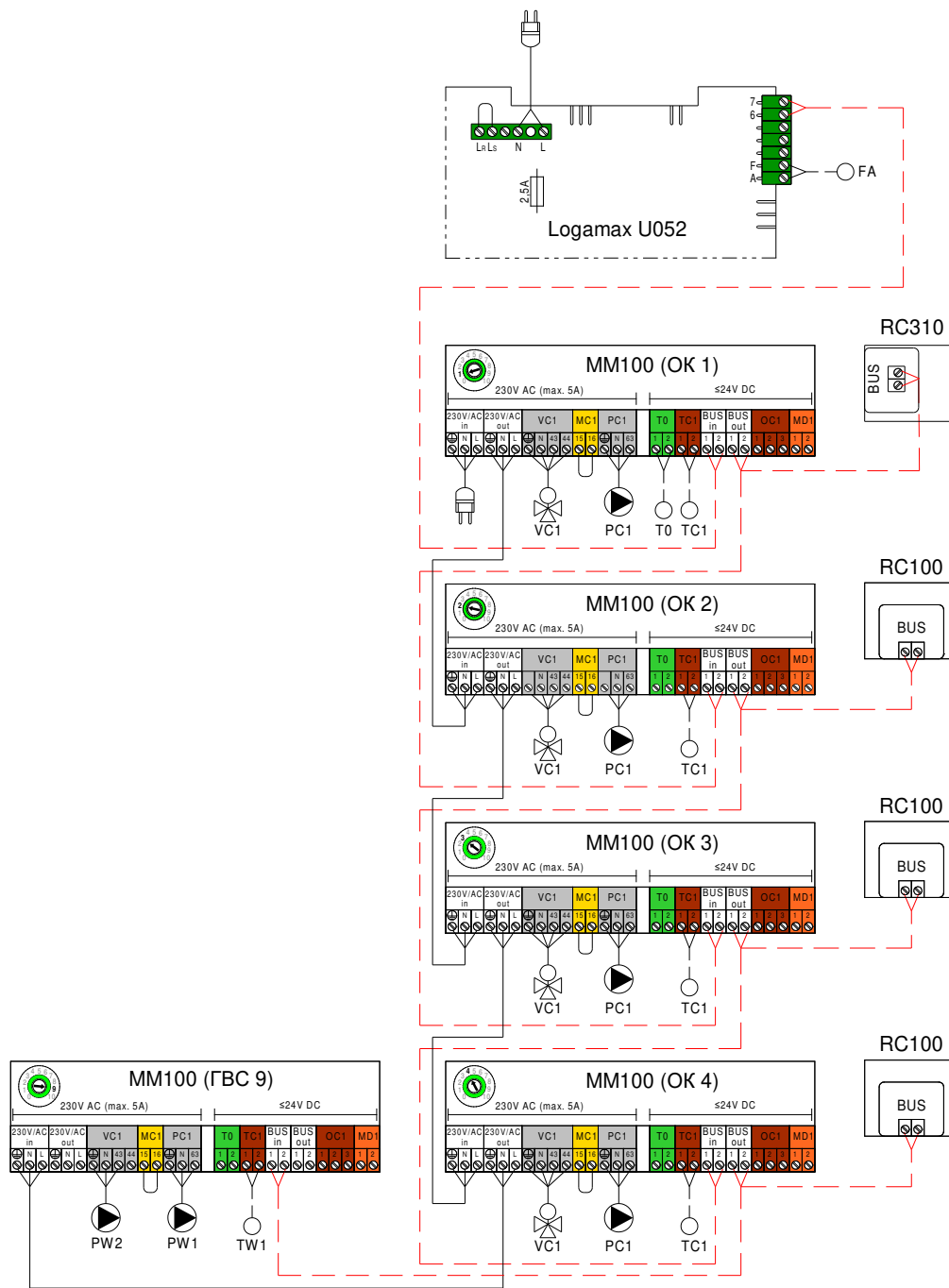


№	Наименование	На схеме	Кол-во	Артикул
1	Котёл Logamax U052 - ...K		1 шт.	<u>XXXXXXXXXX</u>
2	Пульт управления RC310 (в комплекте датчик FA)	RC310 FA	1 шт.	<u>7738111127/</u> <u>7738111128</u>
3	Пульт управления RC100 (опционально)	RC100	3 шт.	<u>7738111011</u>
4	Модуль MM100-C (в комплекте датчик температуры)	MM100 TC1/TW1	5 шт.	<u>7738110139</u>
5	Комплект датчика FV/FZ	T0	1 шт.	<u>05991376</u>

- 1
- 2
- 3
- 4
- 5
- 6
- 7
- 8
- 9
- 10
- 11
- 12



## Двухконтурный котёл + 4 отопительных контура + бак-водонагреватель

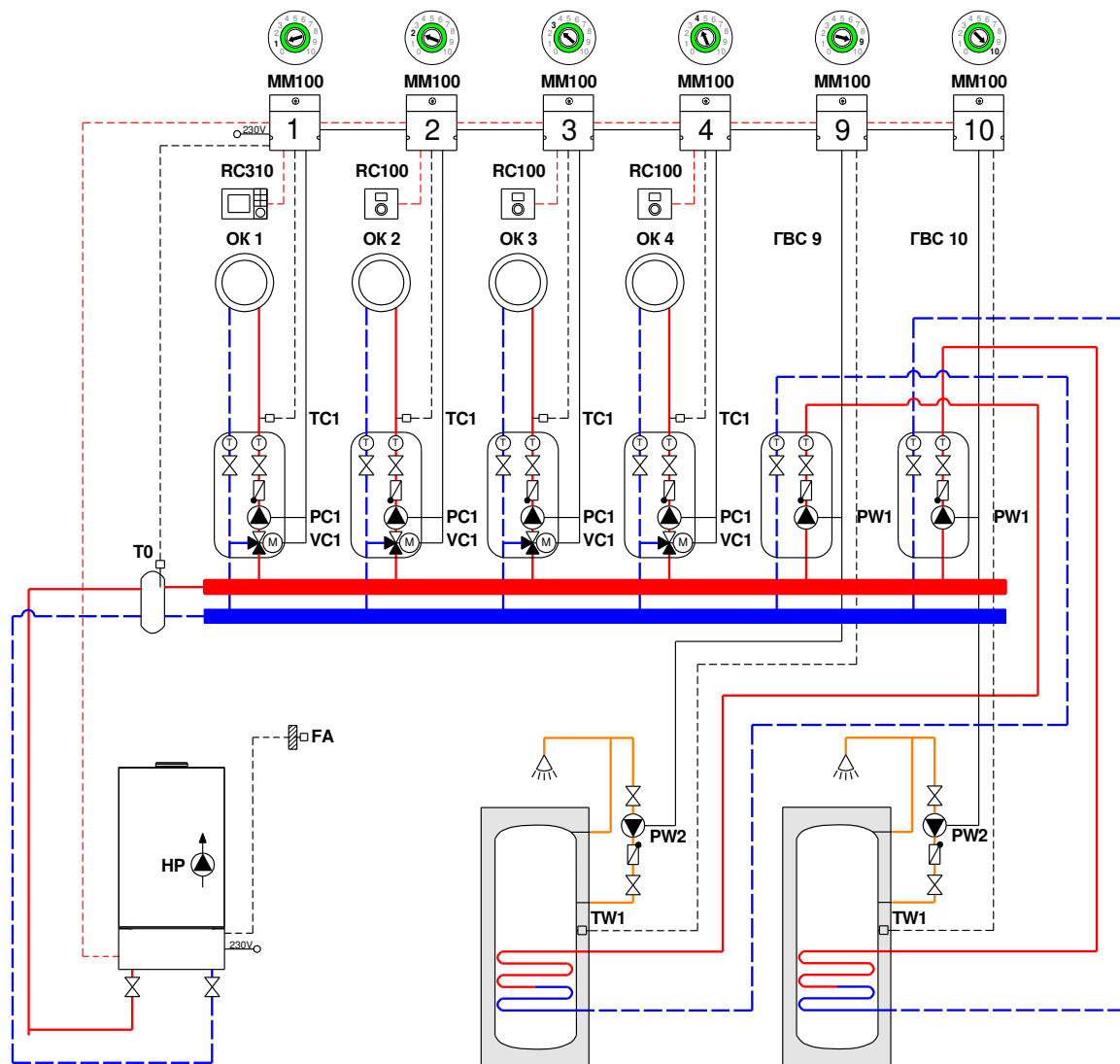


- Коммуникационная шина EMS Plus  
Максимальная общая длина шинных соединений:
  - 100 м с проводом сечением 2x0,50 мм<sup>2</sup>
  - 300 м с проводом сечением 2x1,50 мм<sup>2</sup>
- Подключение 230В AC
  - 3x1,50 мм<sup>2</sup> для подключения автоматики EMS Plus
  - 3x1,50 мм<sup>2</sup> для подключения циркуляционных насосов
  - 4x1,50 мм<sup>2</sup> для подключения приводов трехходового клапана
- - Подключение ≤24В DC
  - 0,75 мм<sup>2</sup> ...1,50 мм<sup>2</sup> до 20 м
  - 1,50 мм<sup>2</sup> от 20 до 100м

1
2
3
4
5
6
7
8
9
10
11
12



### Котёл + 4 отопительных контура + 2 бака-водонагревателя



№	Наименование	На схеме	Кол-во	Артикул
1	Котёл Logamax U052		1 шт.	<u>XXXXXXXXXX</u>
2	Пульт управления RC310 (в комплекте датчик FA)	RC310 FA	1 шт.	<u>7738111127/</u> <u>7738111128</u>
3	Пульт управления RC100 (опционально)	RC100	3 шт.	<u>7738111011</u>
4	Модуль MM100-C (в комплекте датчик температуры)	MM100 TC1/TW1	6 шт.	<u>7738110139</u>
5	Комплект датчика FV/FZ	T0	1 шт.	<u>05991376</u>

- 1
- 2
- 3
- 4
- 5
- 6
- 7
- 8
- 9
- 10
- 11
- 12



## Котёл + 4 отопительных контура + 2 бака-водонагревателя

1

2

3

4

5

6

7

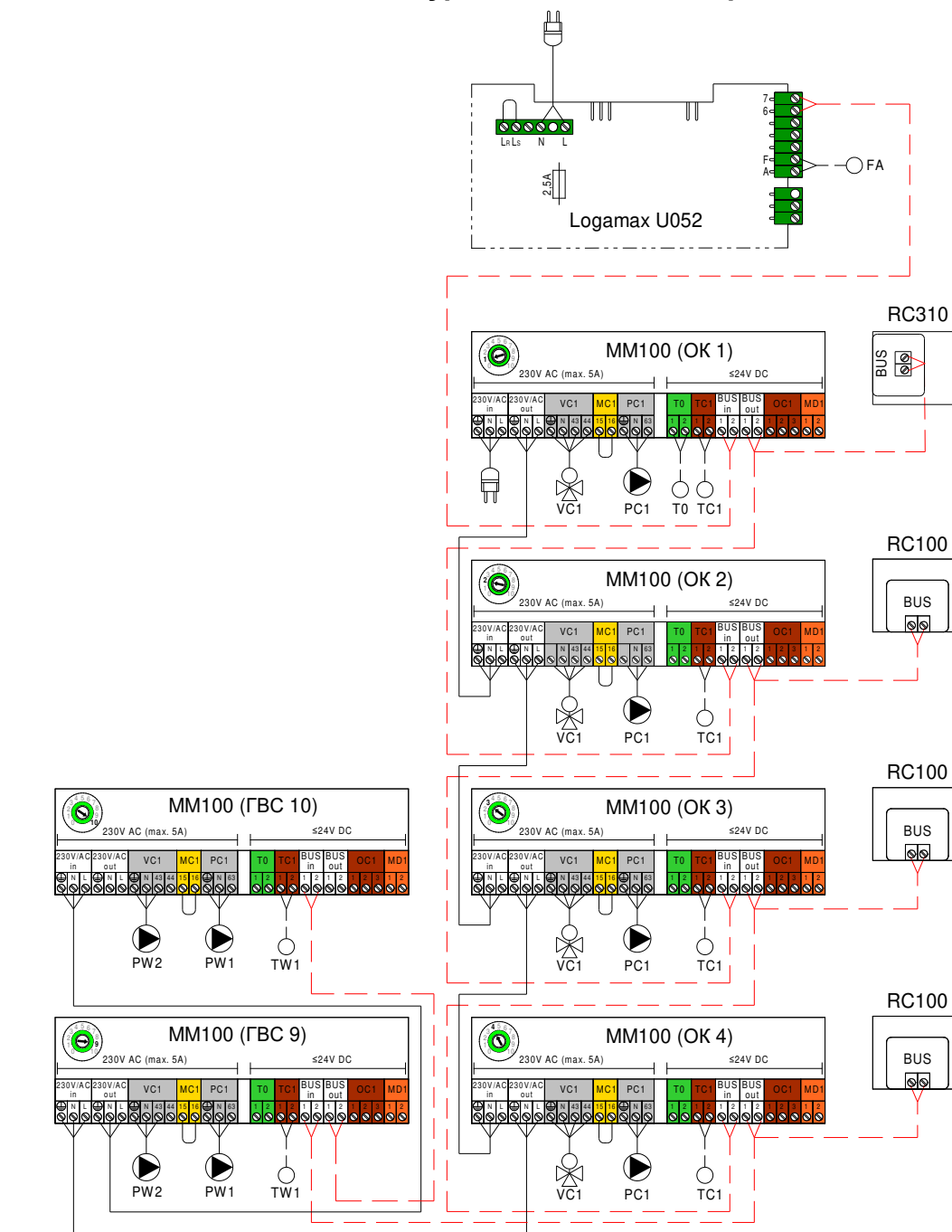
8

9

10

11

12



--- Коммуникационная шина EMS Plus

Максимальная общая длина шинных соединений:

- 100 м с проводом сечением 2x0,50 мм<sup>2</sup>
- 300 м с проводом сечением 2x1,50 мм<sup>2</sup>

— Подключение 230В AC

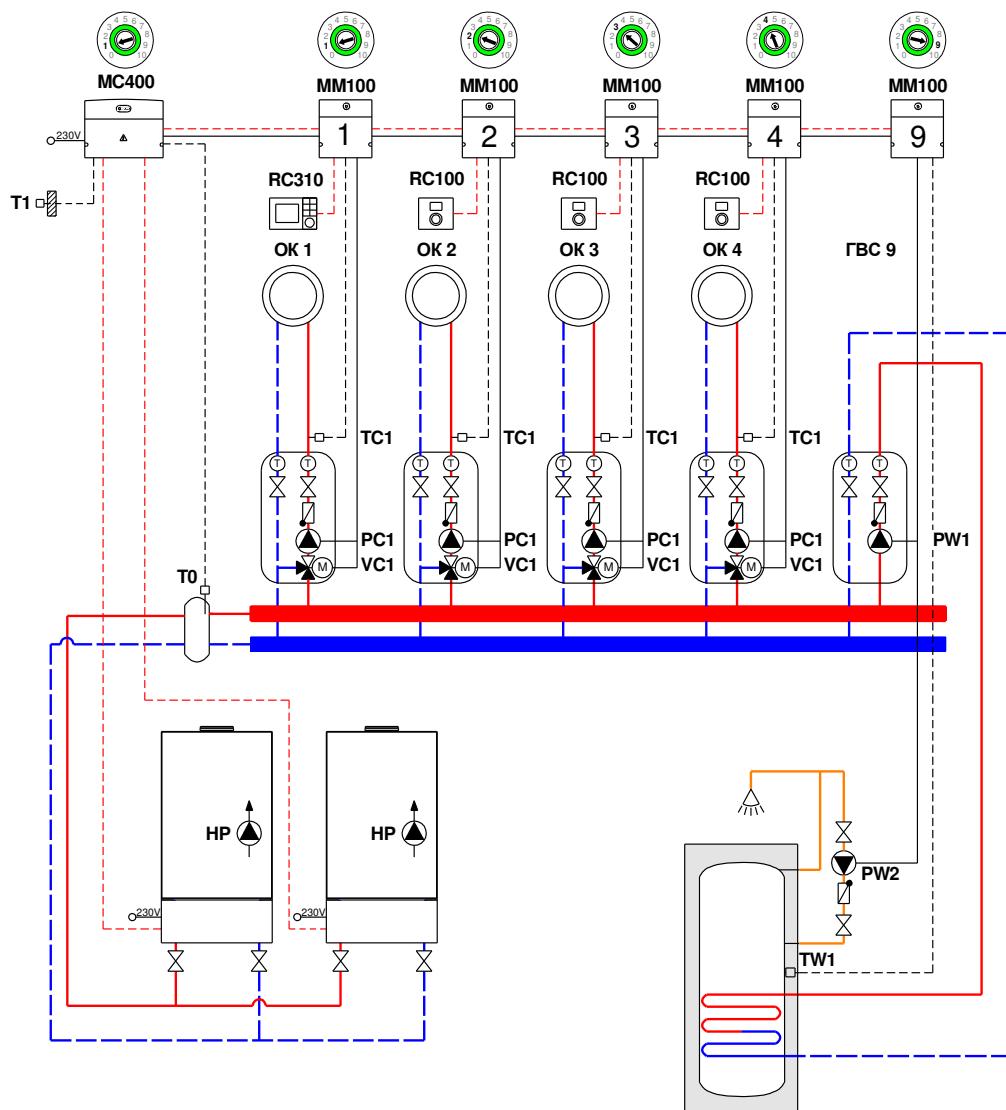
- 3x1,50 мм<sup>2</sup> для подключения автоматики EMS Plus
- 3x1,50 мм<sup>2</sup> для подключения циркуляционных насосов
- 4x1,50 мм<sup>2</sup> для подключения приводов трехходового клапана

--- Подключение ≤24В DC

- 0,75 мм<sup>2</sup> ... 1,50 мм<sup>2</sup> до 20 м
- 1,50 мм<sup>2</sup> от 20 до 100м



### Каскад котлов + 4 отопительных контура + бак-водонагреватель

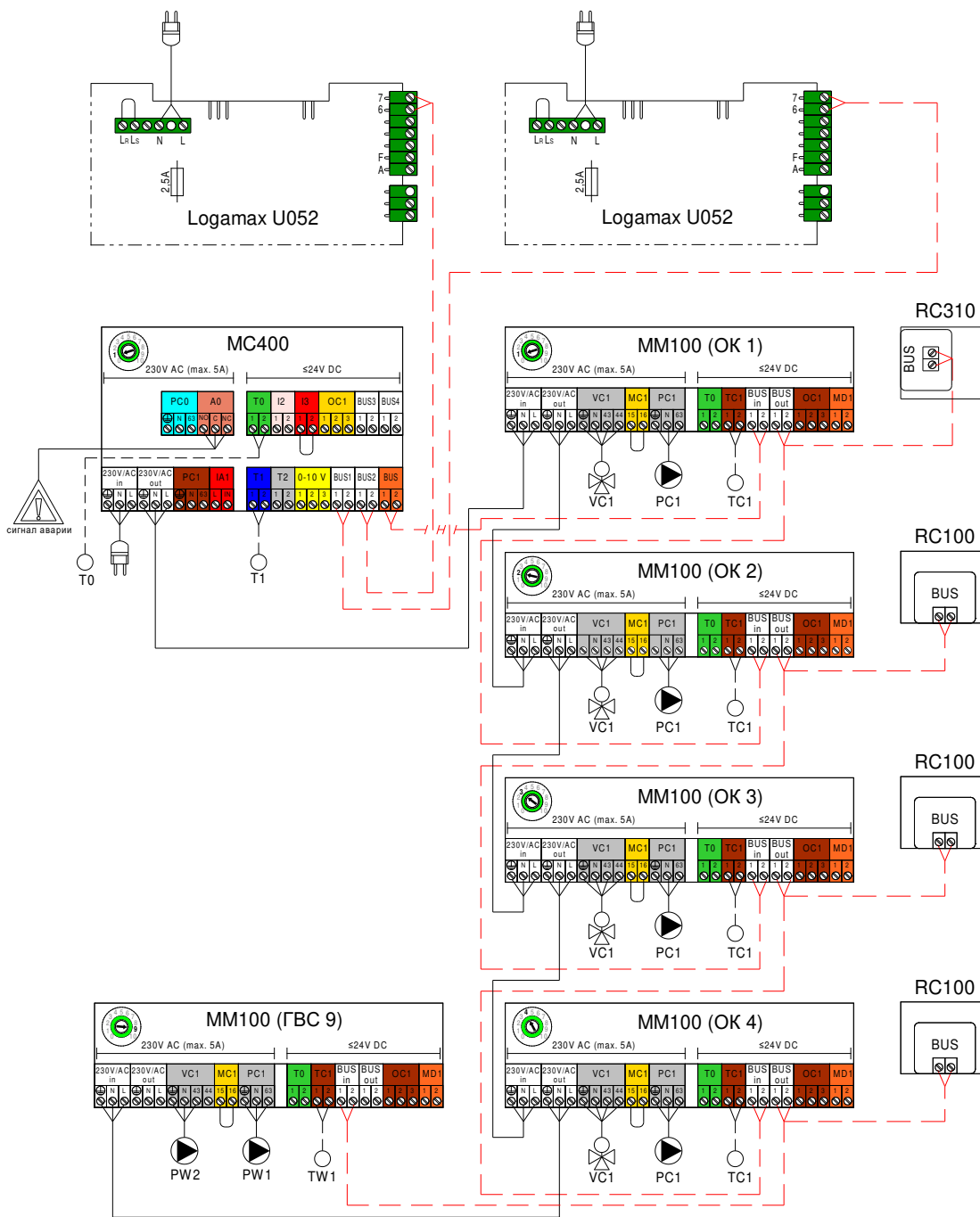


№	Наименование	На схеме	Кол-во	Артикул
1	Котёл Logamax U052		2 шт.	<u>xxxxxxxxxx</u>
2	Пульт управления RC310 (в комплекте датчик FA)	RC310 T1	1 шт.	<u>7738111127/</u> <u>7738111128</u>
3	Пульт управления RC100 (опционально)	RC100	3 шт.	<u>7738111011</u>
4	Модуль MM100-C (в комплекте датчик температуры)	MM100 TC1/TW1	5 шт.	<u>7738110139</u>
5	Модуль MC400	MC400	1 шт.	<u>7738111003</u>
6	Комплект датчика FV/FZ	T0	1 шт.	<u>05991376</u>

- 1
- 2
- 3
- 4
- 5
- 6
- 7
- 8
- 9
- 10
- 11
- 12



## Каскад котлов + 4 отопительных контура + бак-водонагреватель



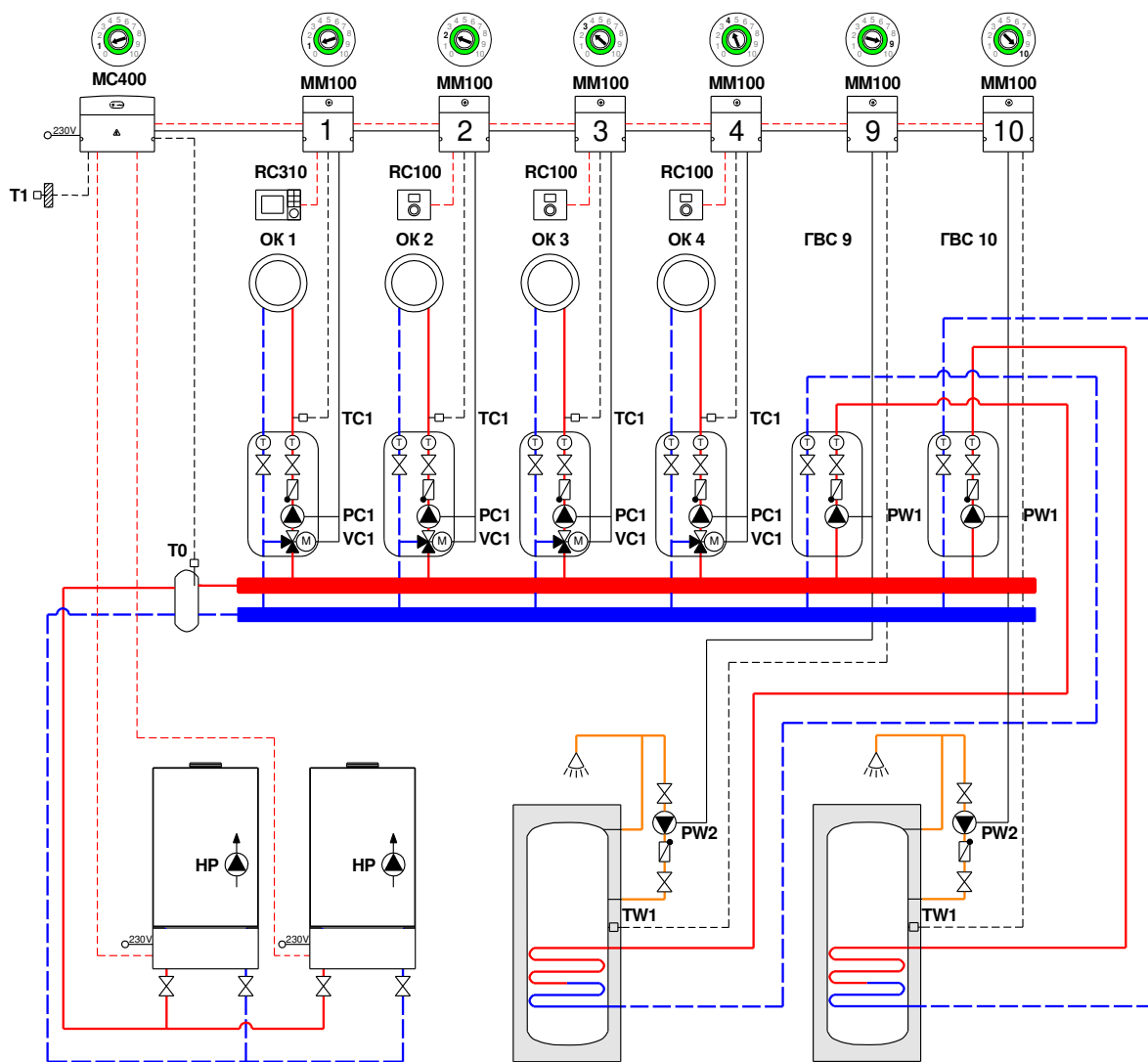
- Коммуникационная шина EMS Plus**  
Максимальная общая длина шинных соединений:
  - 100 м с проводом сечением 2x0,50 мм<sup>2</sup>
  - 300 м с проводом сечением 2x1,50 мм<sup>2</sup>
- Подключение 230В AC**
  - 3x1,50 мм<sup>2</sup> для подключения автоматики EMS Plus
  - 3x1,50 мм<sup>2</sup> для подключения циркуляционных насосов
  - 4x1,50 мм<sup>2</sup> для подключения приводов трехходового клапана
- - Подключение ≤24В DC**
  - 0,75 мм<sup>2</sup> ...1,50 мм<sup>2</sup> до 20 м
  - 1,50 мм<sup>2</sup> от 20 до 100м

1
2
3
4
5
6
7
8
9
10
11
12





### Каскад котлов + 4 отопительных контура + 2 бака-водонагревателя

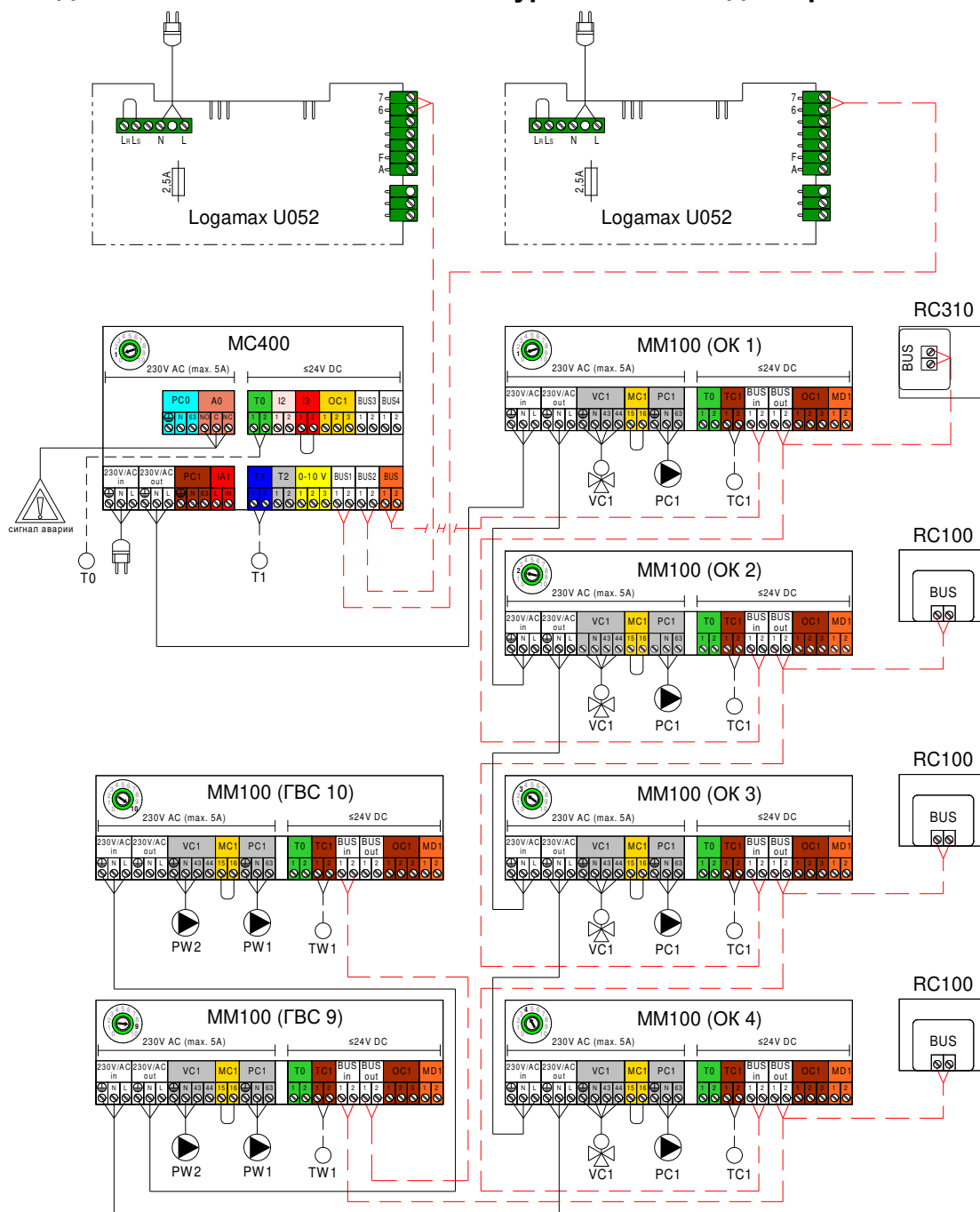


№	Наименование	На схеме	Кол-во	Артикул
1	Котёл Logamax U052		2 шт.	<u>XXXXXXXXXX</u>
2	Пульт управления RC310 (в комплекте датчик FA)	RC310 T1	1 шт.	<u>7738111127/</u> <u>7738111128</u>
3	Пульт управления RC100 (опционально)	RC100	3 шт.	<u>7738111011</u>
4	Модуль MM100-C (в комплекте датчик температуры)	MM100 TC1/TW1	6 шт.	<u>7738110139</u>
5	Модуль MC400	MC400	1 шт.	<u>7738111003</u>
6	Комплект датчика FV/FZ	T0	1 шт.	<u>05991376</u>

- 1
- 2
- 3
- 4
- 5
- 6
- 7
- 8
- 9
- 10
- 11
- 12



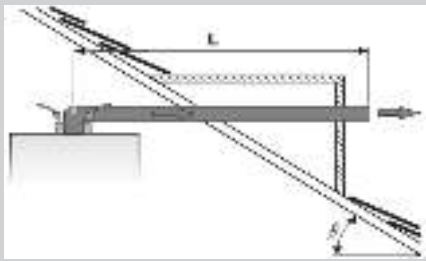



## Каскад котлов + 4 отопительных контура + 2 бака-водонагревателя



- Коммуникационная шина EMS Plus  
Максимальная общая длина шинных соединений:
  - 100 м с проводом сечением 2x0,50 мм<sup>2</sup>
  - 300 м с проводом сечением 2x1,50 мм<sup>2</sup>
- Подключение 230В AC
  - 3x1,50 мм<sup>2</sup> для подключения автоматики EMS Plus
  - 3x1,50 мм<sup>2</sup> для подключения циркуляционных насосов
  - 4x1,50 мм<sup>2</sup> для подключения приводов трехходового клапана
- - Подключение ≤24В DC
  - 0,75 мм<sup>2</sup> ...1,50 мм<sup>2</sup> до 20 м
  - 1,50 мм<sup>2</sup> от 20 до 100м

1
2
3
4
5
6
7
8
9
10
11
12



Схема	Конструкция	Отвод дымовых газов
B22		горизонтальная С забором воздуха для горения из помещения
B22		вертикальная С забором воздуха для горения из помещения
C32		вертикальная Выход дымовых газов и вход воздуха для горения разделены
C52		Выход дымовых газов и вход воздуха для горения разделены и находятся в разных областях давления

1

2

3

4

5

6

7

8

9

10

11

12



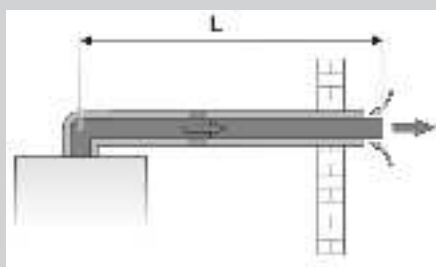
Схема	Конструкция	Отвод дымовых газов
-------	-------------	---------------------

C82



Выход дымовых газов и вход воздуха для горения разделены

C12/32



коаксиальная  
Приток воздуха / отвод  
дымовых  
газов по концентрической  
трубе горизонтально

C32



коаксиальная  
Приток воздуха / отвод  
дымовых  
газов по концентрической  
трубе вертикально через крышу

1

2

3

4

5

6

7

8

9

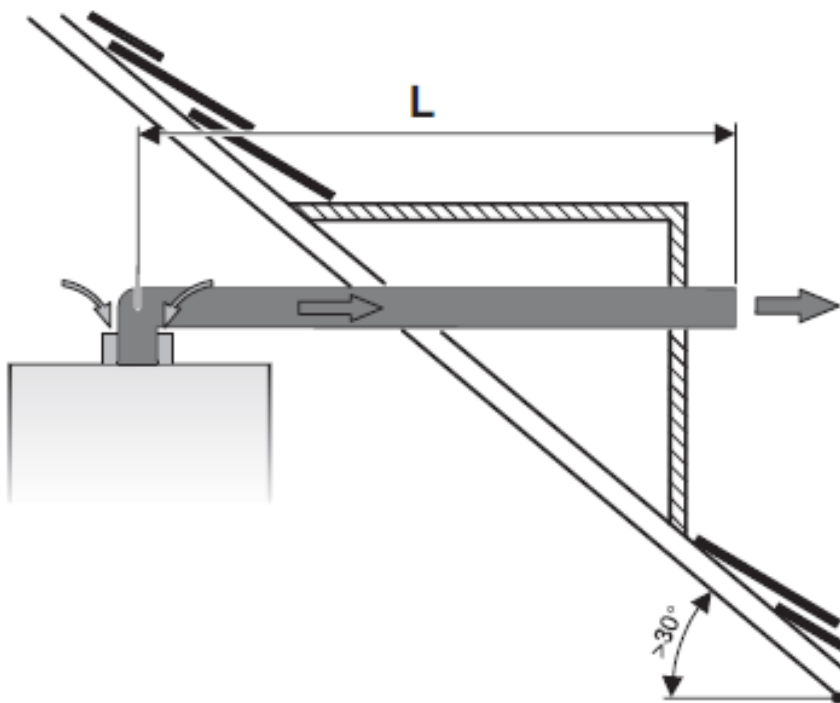
10


11

12



## Предельные значения длины дымовой трубы В22 горизонтально



Тип котла		L, [мм]	L <sub>макс.</sub> , [мм]	Диаметр дроссельной шайбы, [мм]
24	1 x 90°	< 1000	20000	Ø 80
		1000 - 10000		Ø 97
	2 x 90°	≤ 9000	18000	Ø 97
	3 x 90°	≤ 8000	16000	Ø 97
28	1 x 90°	< 1000	20000	Ø 83
		1000 - 10000		Ø 97
	2 x 90°	≤ 9000	18000	Ø 97
	3 x 90°	≤ 8000	16000	Ø 97

Допускается предусматривать не более трех поворотов (СП42-101-2003 Г.12)  
1 x отвод 90° = 2 x отвод 45°

1

2

3

4

5

6

7

8

9

10

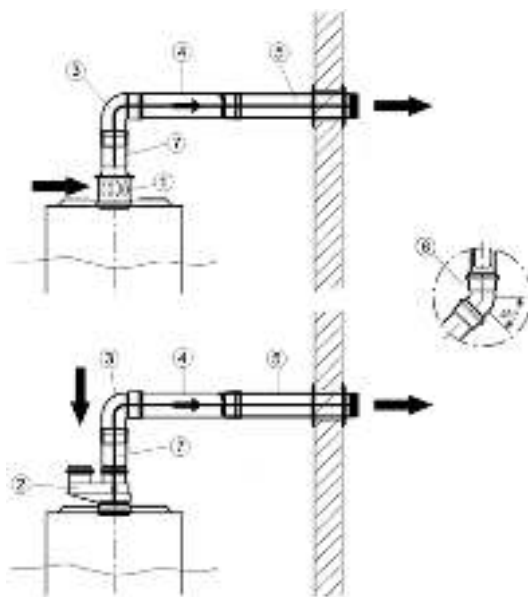
11

12

К полному  
оглавлению



## Информация для заказа В22 горизонтально



№	Наименование	Артикул
1	Адаптер DN60/100 на DN80, с забором воздуха из помещения, схема дымоудаления В22, AZ982	<a href="#">7716050000</a>
2	Адаптер DN80/80, для двухтрубной системы дымоудаления	<a href="#">7736995095 / 7736995095A</a>
3	Отвод DN80, 90°, AZ381	<a href="#">7736995107</a>
4	Дымовая труба DN80	L=500 мм <a href="#">7736995100</a>
		L=1000 мм <a href="#">7736995101</a>
		L=2000 мм <a href="#">7736995102</a>
5	Дымовая труба DN80x1000мм, оконечный участок, с решеткой	<a href="#">7747380075NM / 7736995105 / 7719001802</a>
6	Отвод DN80, 45°, AZ382	<a href="#">7736995106</a>
7*	Адаптер DN80, вертикальный, с отводом конденсата, AZ386	<a href="#">7736995103</a>

\* Рекомендовано при длине дымохода более 3 м

1

2

3

4

5

6

7

8

9

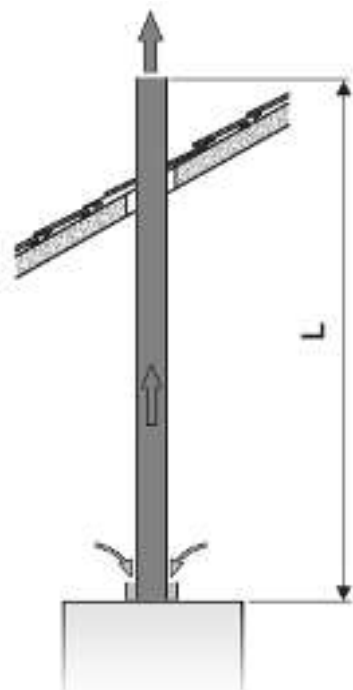
10


11

12



## Предельные значения длины дымовой трубы В22 вертикально



Тип котла		L, [мм]	L <sub>макс.</sub> , [мм]	Диаметр дрессельной шайбы, [мм]
24	0 x 90°	< 1000	16000	Ø 80
		1000 - 8000		Ø 97
	1 x 90°	≤ 7000	14000	Ø 97
	2 x 90°	≤ 6000	12000	Ø 97
28	0 x 90°	< 1000	16000	Ø 83
		1000 - 8000		Ø 97
	1 x 90°	≤ 7000	14000	Ø 97
	2 x 90°	≤ 6000	12000	Ø 97

Допускается предусматривать не более трех поворотов (СП42-101-2003 Г.12)  
1 x отвод 90° = 2 x отвод 45°

1

2

3

4

5

6

7

8

9

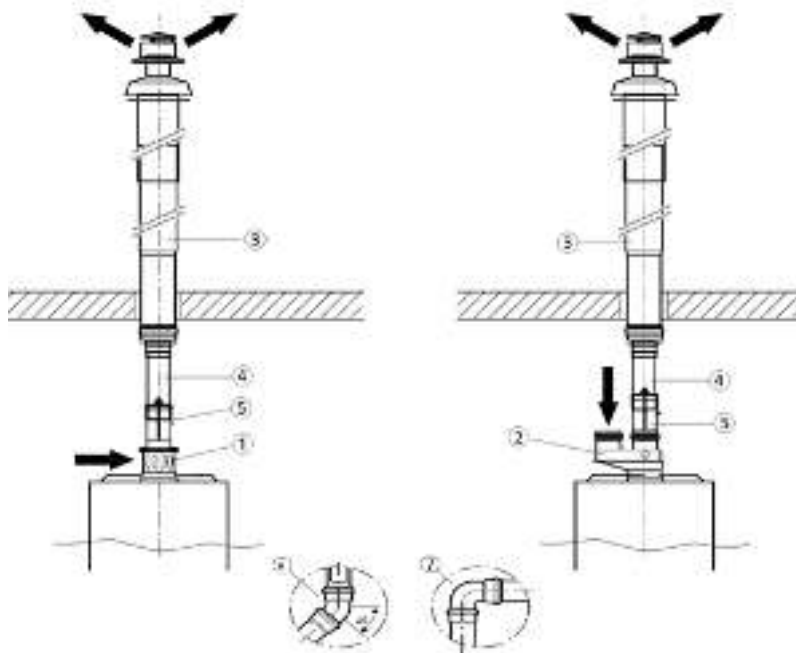
10

11

12



## Информация для заказа В22 вертикально



№	Наименование	Артикул
1	Адаптер DN60/100 на DN80, с забором воздуха из помещения, схема дымоудаления В22, AZ982	<a href="#">7716050000</a>
2	Адаптер DN80/80, для двухтрубной системы дымоудаления	<a href="#">7736995095 / 7736995095A</a>
3	Дымоход концентрический DN80/110x1350мм, вертикальный, черный / алюминий	<a href="#">7716050080 / 7719001781</a>
4	Дымовая труба DN80	L=500 мм <a href="#">7736995100</a>
		L=1000 мм <a href="#">7736995101</a>
		L=2000 мм <a href="#">7736995102</a>
5*	Адаптер DN80, вертикальный, с отводом конденсата, AZ386	<a href="#">7736995103</a>
6	Отвод DN80, 45°, AZ382	<a href="#">7736995106</a>
7	Отвод DN80, 90°, AZ381	<a href="#">7736995107</a>

\* Рекомендовано при длине дымохода более 3 м

1

2

3

4

5

6

7

8

9

10

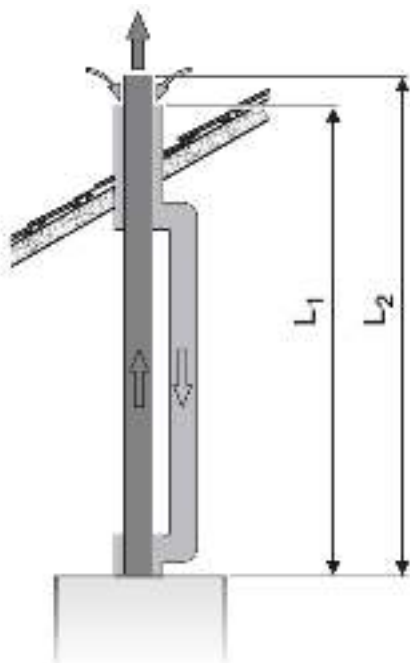
11

12





## Предельные значения длины раздельной дымовой трубы С32



Тип котла			$L_1, L_2,$ [мм]	$L_{\text{макс.}}$ $= L_1 + L_2,$ [мм]	Диаметр дрессельной шайбы, [мм]
24	0 x 90°	0 x 90°	< 1000	16000	Ø 80
			1000 - 8000		Ø 97
	1 x 90°	1 x 90°	≤ 7000	14000	Ø 97
	2 x 90°	2 x 90°	≤ 6000	12000	Ø 97
28	0 x 90°	0 x 90°	< 1000	16000	Ø 83
			1000 - 8000		Ø 97
	1 x 90°	1 x 90°	≤ 7000	14000	Ø 97
	2 x 90°	2 x 90°	≤ 6000	12000	Ø 97
<p>Допускается предусматривать не более трех поворотов (СП42-101-2003 Г.12) 1 x отвод 90° = 2 x отвод 45°</p>					

1

2

3

4

5

6

7

8

9

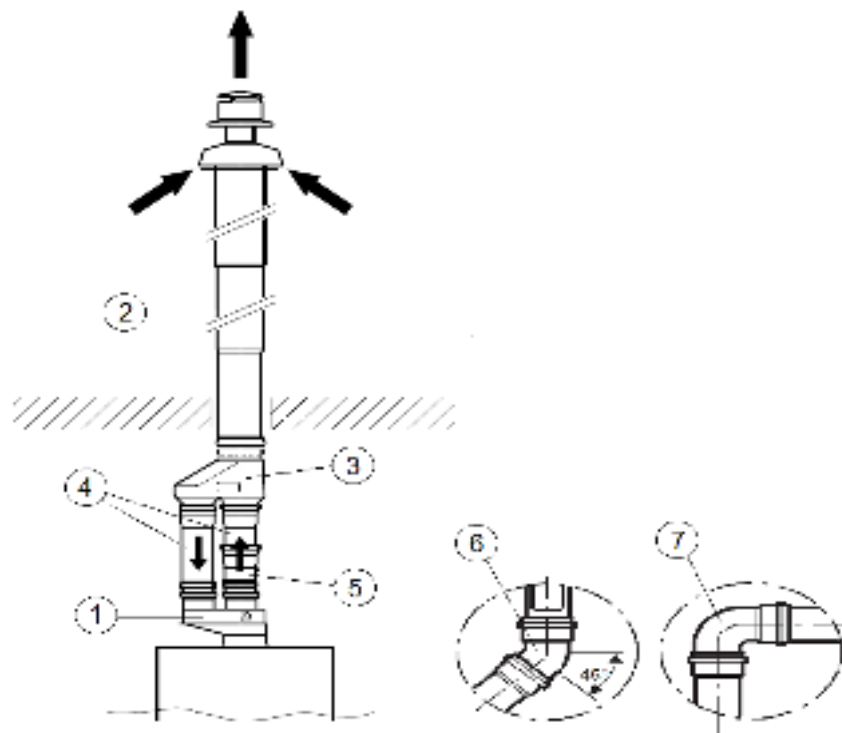
10

11

12



## Информация для заказа отдельной дымовой трубы С32



№	Наименование	Артикул
1	Адаптер DN80/80, для двухтрубной системы дымоудаления	<a href="#">7736995095 / 7736995095A</a>
2	Дымоход концентрический DN80/110x1350мм, вертикальный, черный / алюминий	<a href="#">7716050080 / 7719001781</a>
3	Адаптер DN80/80 на DN80/125, вертикальный, AZ 175	<a href="#">7719001027</a>
4	Дымовая труба DN80	L=500 мм <a href="#">7736995100</a>
		L=1000 мм <a href="#">7736995101</a>
		L=2000 мм <a href="#">7736995102</a>
5*	Адаптер DN80, вертикальный, с отводом конденсата, AZ386	<a href="#">7736995103</a>
6	Отвод DN80, 45°, AZ382	<a href="#">7736995106</a>
7	Отвод DN80, 90°, AZ381	<a href="#">7736995107</a>

\* Рекомендовано при длине дымохода более 3 м

1

2

3

4

5

6

7

8

9

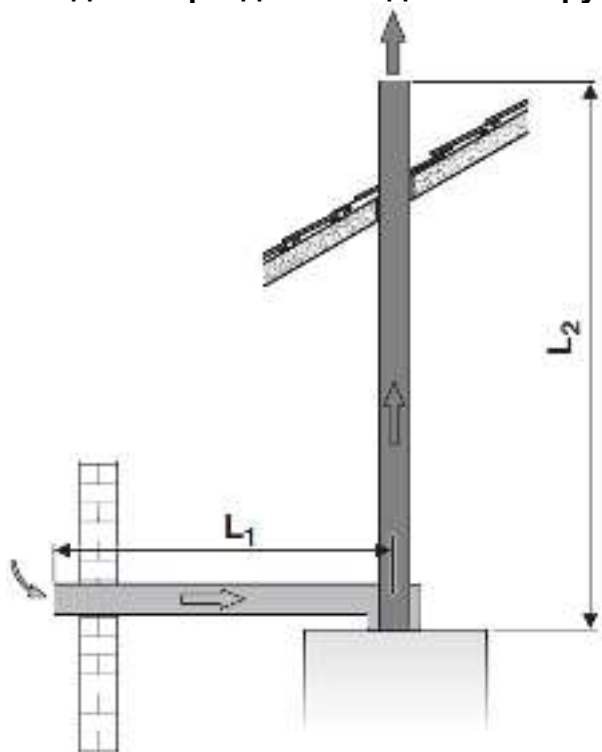
10

11

12



## Предельные значения длины раздельной дымовой трубы С52



Тип котла			$L_1, L_2,$ [мм]	$L_{\text{макс.}}$ $= L_1 + L_2,$ [мм]	Диаметр дрессельной шайбы, [мм]
24	0 x 90°	0 x 90°	< 1000	16000	Ø 80
			1000 - 8000		Ø 97
	1 x 90°	1 x 90°	≤ 7000	14000	Ø 97
	2 x 90°	2 x 90°	≤ 6000	12000	Ø 97
28	0 x 90°	0 x 90°	< 1000	16000	Ø 83
			1000 - 8000		Ø 97
	1 x 90°	1 x 90°	≤ 7000	14000	Ø 97
	2 x 90°	2 x 90°	≤ 6000	12000	Ø 97
<p>Допускается предусматривать не более трех поворотов (СП42-101-2003 Г.12) 1 x отвод 90° = 2 x отвод 45°</p>					

1

2

3

4

5

6

7

8

9

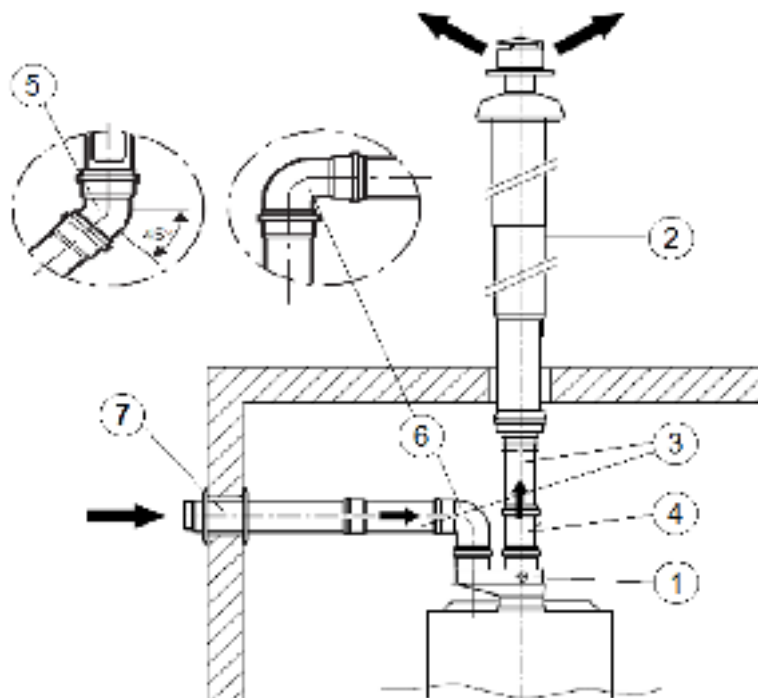
10

11

12



## Информация для заказа отдельной дымовой трубы С52



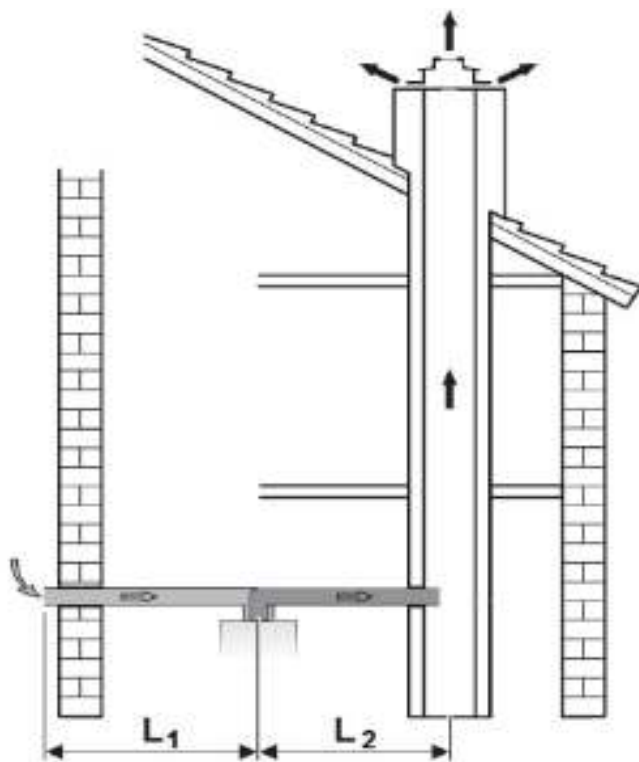
№	Наименование	Артикул
1	Адаптер DN80/80, для двухтрубной системы дымоудаления	<a href="#">7736995095 / 7736995095A</a>
2	Дымоход концентрический DN80/110x1350мм, вертикальный, черный / алюминий	<a href="#">7716050080 / 7719001781</a>
3	Дымовая труба DN80	L=500 мм <a href="#">7736995100</a>
		L=1000 мм <a href="#">7736995101</a>
		L=2000 мм <a href="#">7736995102</a>
4*	Адаптер DN80, вертикальный, с отводом конденсата, AZ386	<a href="#">7736995103</a>
5	Отвод DN80, 45°, AZ382	<a href="#">7736995106</a>
6	Отвод DN80, 90°, AZ381	<a href="#">7736995107</a>
7	Дымовая труба DN80x1000мм, оконечный участок, с решеткой	<a href="#">7747380075NM / 7736995105 / 7719001802</a>



\* Рекомендовано при длине дымохода более 3 м

1
2
3
4
5
6
7
8
9
10
11
12



## Предельные значения длины отдельной дымоходной трубы C82



Тип котла	 		L <sub>1</sub> , L <sub>2</sub> , [мм]	L <sub>макс.</sub> = L <sub>1</sub> + L <sub>2</sub> , [мм]	Диаметр дрессельной шайбы, [мм]
	90°	90°			
24	1 x 90°	1 x 90°	< 1000	20000	Ø 80
			1000 - 10000		Ø 97
	2 x 90°	2 x 90°	≤ 9000	18000	Ø 97
	3 x 90°	3 x 90°	≤ 8000	16000	Ø 97
28	1 x 90°	1 x 90°	< 1000	20000	Ø 83
			1000 - 10000		Ø 97
	2 x 90°	2 x 90°	≤ 9000	18000	Ø 97
	3 x 90°	3 x 90°	≤ 8000	16000	Ø 97
<p>Допускается предусматривать не более трех поворотов (СП42-101-2003 Г.12)  1 x отвод 90° = 2 x отвод 45°</p>					

1

2

3

4

5

6

7

8

9

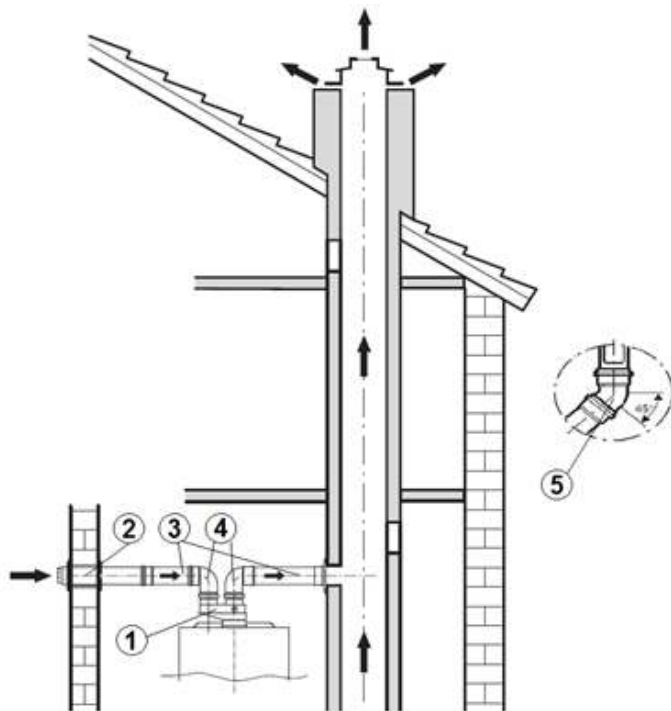
10

11

12



## Информация для заказа отдельной дымоходной трубы С82



№	Наименование	Артикул
1	Адаптер DN80/80, для двухтрубной системы дымоудаления	<a href="#">7736995095</a> / <a href="#">7736995095A</a>
2	Дымоходная труба DN80x1000мм, оконечный участок, с решеткой	<a href="#">7747380075NM</a> / <a href="#">7736995105</a> / <a href="#">7719001802</a>
3	Дымоходная труба DN80	L=500 мм <a href="#">7736995100</a>
		L=1000 мм <a href="#">7736995101</a>
		L=2000 мм <a href="#">7736995102</a>
4	Отвод DN80, 90°, AZ381	<a href="#">7736995107</a>
5	Отвод DN80, 45°, AZ382	<a href="#">7736995106</a>
*	Адаптер DN80, вертикальный, с отводом конденсата, AZ386	<a href="#">7736995103</a>

\* Рекомендовано при длине дымохода более 3 м

1

2

3

4

5

6

7

8

9

10

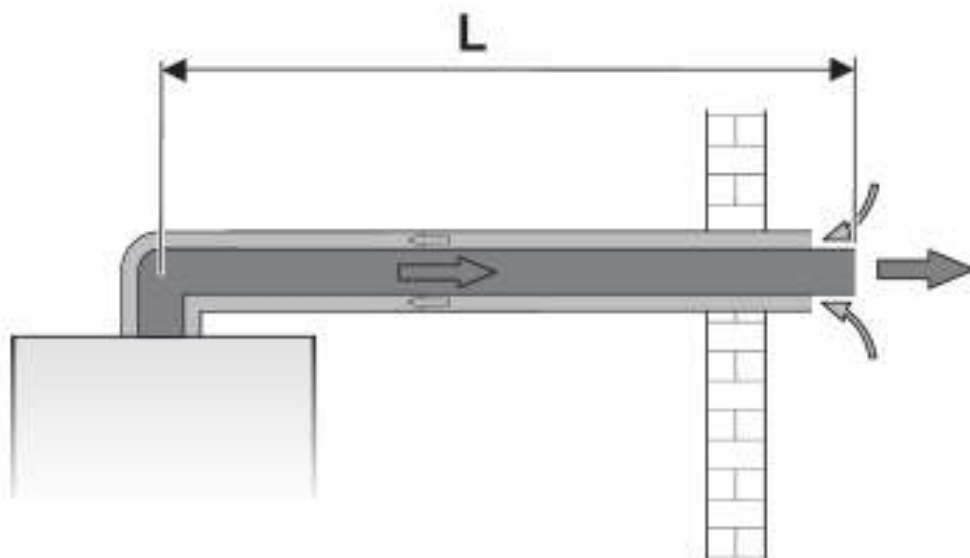
11

12



## Предельные значения длины дымовой трубы С12/32

### По концентрической трубе горизонтально



Тип котла	Отводы в схеме	L, м	Lmax [мм]	Диаметр дроссельной шайбы [мм]
24	1 x 90° <sup>1)</sup>	< 750	4000	Ø 80
		750 - 4000		Ø 97
	1 x 90° + 2 x 45° <sup>2)</sup> или 2 x 90° <sup>3)</sup>	≤ 2500	2500	Ø 97
28	1 x 90°	< 750	3000	Ø 83
		750 - 3000		Ø 97
	1 x 90° + 2 x 45° <sup>2)</sup> или 2 x 90°	≤ 1500	1500	Ø 97

1) Колено сдвоенной трубы 90 ° на отопительном приборе

2) Колено сдвоенной трубы 90 ° на отопительном приборе, колено сдвоенной трубы 45° в газоотводном трубопроводе

3) Колено сдвоенной трубы 90 ° на отопительном приборе, колено сдвоенной трубы 90° в газоотводном трубопроводе

1

2

3

4

5

6

7

8

9

10

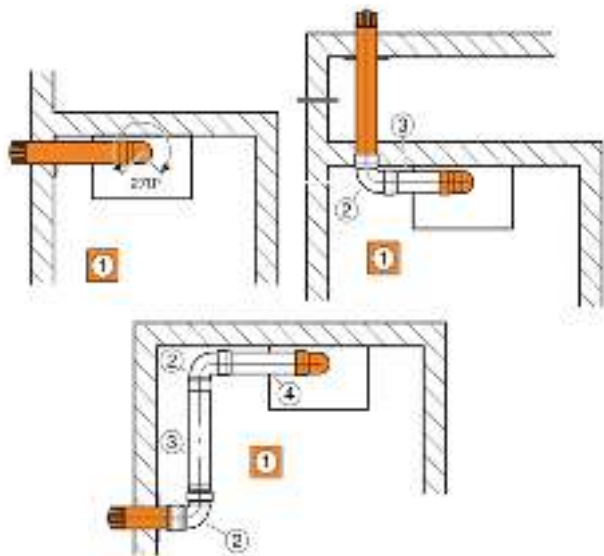
11

12



## Информация для заказа С12/32

### По концентрической трубе горизонтально



№	Наименование	Артикул
1	Дымоход концентрический DN60/100, телескопический 425-725мм, горизонтальный, комплект	<a href="#">7747380026</a>
	Дымоход концентрический DN60/100x810мм, горизонтальный, комплект	<a href="#">7747380027</a>
2	Отвод концентрический DN60/100, 90°, AZ366 (AZ393)	<a href="#">7736995079</a>
	Отвод концентрический DN60/100, 45°, AZ367, 2 шт. (AZ394)	<a href="#">7736995071</a>
3	Дымовая труба DN60/100x250мм	<a href="#">7736995059A</a>
	Дымовая труба DN60/100x350мм, AZ363 (AZ390)	<a href="#">7736995059</a>
	Дымовая труба DN60/100x500мм	<a href="#">7736995063A</a>
	Дымовая труба DN60/100x750мм, AZ364 (AZ391)	<a href="#">7736995063</a>
	Дымовая труба DN60/100x1000мм	<a href="#">7736995067A</a>
	Дымовая труба DN60/100x1500мм, AZ365 (AZ392)	<a href="#">7736995067</a>
4*	Горизонтальный элемент для отвода конденсата DN60/100, AZ 401	<a href="#">7736995087</a>

\* Рекомендовано при длине дымохода более 2 м.

1

2

3

4

5

6

7

8

9

10

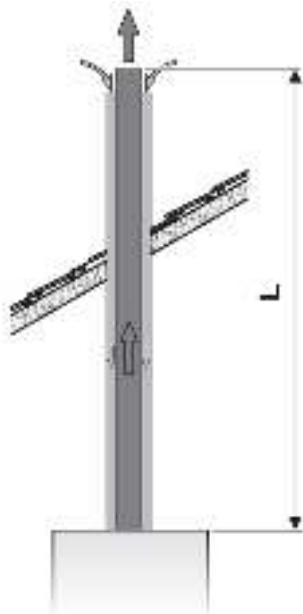
11

12





## Предельные значения длины дымовой трубы С32 По концентрической трубе



Тип котла	Отводы в схеме	L, м	Lmax [мм]	Диаметр дроссельной шайбы [мм]
24	0 x 90°	≤ 1000	5000	Ø 80
		1000 - 5000		Ø 97
	1 x 90°	≤ 3500	3500	Ø 97
	2 x 90°	≤ 2000	2000	Ø 97
28	0 x 90°	≤ 1000	4000	Ø 83
		1000 - 4000		Ø 97
	1 x 90°	≤ 2500	2500	Ø 97
	2 x 90°	≤ 1000	1000	Ø 97

1

2

3

4

5

6

7

8

9

10

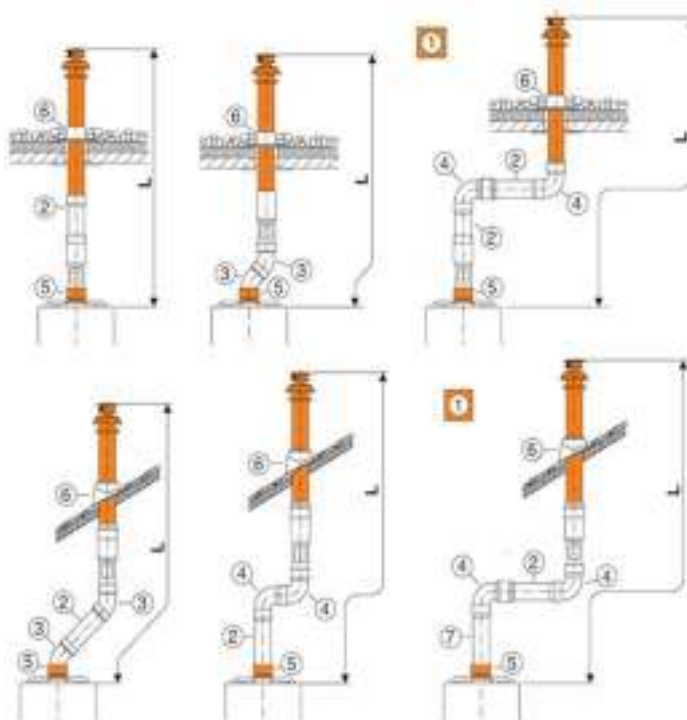
11

12



## Информация для заказа С32

### По концентрической трубе



№	Наименование	Артикул
1	Дымоход концентрический DN60/100x1465мм, вертикальный, через крышу, AZ396	<a href="#">7716050071</a>
2	Дымовая труба DN60/100x250мм	<a href="#">7736995059A</a>
	Дымовая труба DN60/100x350мм, AZ363 (AZ390)	<a href="#">7736995059</a>
	Дымовая труба DN60/100x500мм	<a href="#">7736995063A</a>
	Дымовая труба DN60/100x750мм, AZ364 (AZ391)	<a href="#">7736995063</a>
	Дымовая труба DN60/100x1000мм	<a href="#">7736995067A</a>
	Дымовая труба DN60/100x1500мм, AZ365 (AZ392)	<a href="#">7736995067</a>
3	Отвод концентрический DN60/100, 45°, AZ367, 2 шт. (AZ394)	<a href="#">7736995071</a>
4	Отвод концентрический DN60/100, 90°, AZ366 (AZ393)	<a href="#">7736995079</a>
5	Адаптер DN60/100, вертикальное подключение к котлу, AZ397	<a href="#">7736995075</a>

1

2

3

4

5

6

7

8

9

10

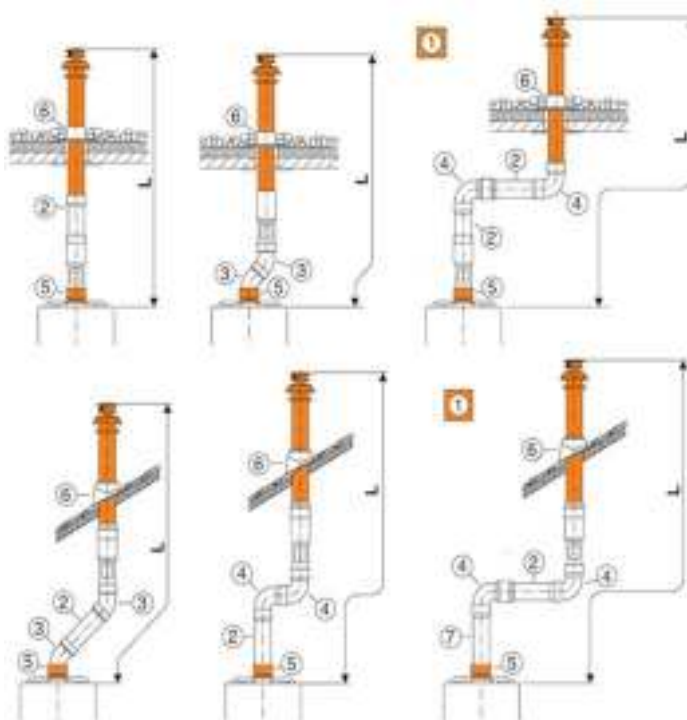
11

12



## Информация для заказа С32

### По концентрической трубе



№	Наименование	Артикул
6	Элемент FC-O60_80, для DN125, с фартуком для плоской крыши, высота 150мм, нерегулируемый	<a href="#">7738112620</a>
	Элемент FC-O60_80, для DN125, с фартуком для плоской крыши, высота 120мм, регулируемый 0° - 15°	<a href="#">7738112510</a>
	Универсальная кровельная черепица FC-O60_80, для систем DN125, 5-25 °, (черная)	<a href="#">7738112511</a>
	Универсальная кровельная черепица FC-O60_80, для систем DN125, 5-25 °, (красная)	<a href="#">7738112513</a>
	Универсальная кровельная черепица FC-O60_80, для систем DN125, 25-45 °, (красная)	<a href="#">7738112622</a>
	Универсальная кровельная черепица FC-O60_80, для систем DN125, 25-45 °, (черная)	<a href="#">7738112621</a>
7*	Адаптер DN60/100, вертикальный, с отводом конденсата, AZ402	<a href="#">7736995089</a>

\* при длине дымохода более 2м обязательно

1

2

3

4

5

6

7

8

9

10

11

12



## Информация для заказа

№	Наименование	Артикул
1	Бак-водонагреватель	<a href="#">выбрать нужное</a>
2	Группы быстрого монтажа	<a href="#">выбрать нужное</a>
3	Комплект для перенастройки газа U052-24, 24К на В/Р	<a href="#">19928711</a>
4	Комплект для перенастройки газа U052-28, 28К на В/Р	<a href="#">19928718</a>
5	Сливная воронка	<a href="#">7719000763</a>
6	Вертикальная монтажная рама для U052-054	<a href="#">39300500</a>
7	Незамерзающая жидкость Антифриген N (канистра 22,3 кг), концентрат	<a href="#">A3632bx</a>

1

2

3

4

5

6

7

8

9

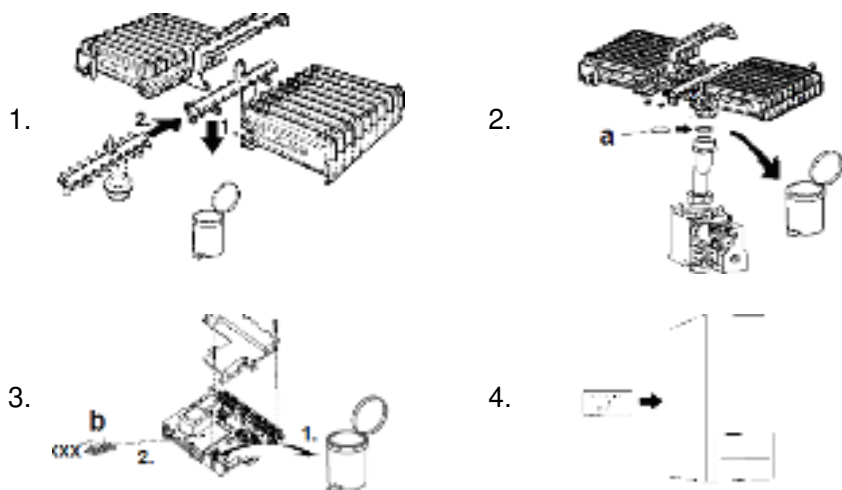
10

11

12



## Комплекты перенастройки на сжиженный газ



Тип котла	Название комплекта	Артикул	Комплект поставки
<b>24/24K</b> (7747380128, 7747380126)	Комплект для перенастройки на сжиженный газ (В/Р) U052-24, 24K; номер кодирующего штекера - 1307	19928711	1. Форсунки (62) – 18 шт. 2. прокладка для газового блока, винты 3. кодирующий штекер 1307, 4. информационная табличка
<b>28/28K</b> (7747380129, 7747380127)	Комплект для перенастройки на сжиженный газ (В/Р) U052-28, 28K; номер кодирующего штекера - 1307	19928718	1. Форсунки (69) – 18 шт. 2. прокладка для газового блока, винты 3. кодирующий штекер 1307, 4. информационная табличка

1

2

3

4

5

6

7

8

9

10

11

12



## Вертикальная монтажная рама для U052-054

### Комплект поставки:

- 1) Монтажная рама с комплектом отсекающих кранов



Артикул: 39300500

### Описание

- Вертикальная монтажная рама для установки отопительных настенных котлов Logamax U052/U052K

1

2

3

4

5

6

7

8

9

10

11

12



Комплектующие  
**Котёл Buderus Logamax U052**

[В начало  
раздела ↑](#)

[Перейти  
к главе ↓](#)

**1**

2

3

4

5

6

7

8

9

10

11

12

[К полному  
оглавлению](#)



**Комплект поставки:**

- 1) Настенный газовый котёл
- 2) Крепёжный материал
- 3) Комплект документации

1

2

3

4

5

6

7

8

9

10

11

12

**Описание**

- U044-24K – двухконтурный котел с открытой камерой сгорания для отопления и приготовления горячей воды, работающий по проточному принципу;
- Возможно подключение комнатного термостата on/off;
- Возможность перехода на работу на сжиженном газе;
- Медный теплообменник, не содержащий сплавов олова/свинца;
- Медный битермический теплообменник уникальной формы препятствует активному образованию накипи;
- Дисплей с интуитивно понятным интерфейсом обеспечивает легкую настройку температуры отопления и ГВС;
- Уровень шума – 38 дБ;
- Ограничитель температуры, защищающий теплообменник от перегрева;
- Ионизационный электрод контроля пламени;
- Датчик герметичности газовой арматуры;
- Встроенный трехступенчатый циркуляционный насос;
- Срок службы 15 лет

Модель котла	Артикул для рынка России	Артикул для рынка Казахстана
U044-24K	7716010341	-





## Полезная информация

	Ссылка
Документация	
1	<a href="#">Сертификат на котлы</a>
2	<a href="#">Инструкция по монтажу (технический паспорт)</a>
3	<a href="#">Инструкция по эксплуатации</a>
4	<a href="#">Гарантийный талон (RU)</a>
5	<a href="#">Каталог запасных частей (RU)</a>
6	<a href="#">Определение даты изготовления</a>

1

2

3

4

5

6

7

8

9

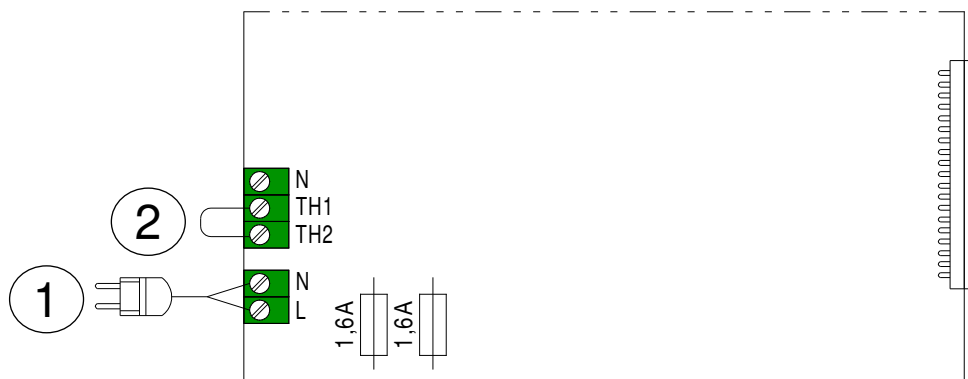
10

11

12



## Клеммная колодка для внешнего дополнительного оборудования



### Пояснения к клеммам:

1 - Сетевой провод, 230 В

2 - Подключение регулятора On/Off (перед подключением удалите перемычку)

1

2

3

4

5

6

7

8

9

10

11

12



Технические характеристики  
Котёл Buderus Logamax U044

Перейти  
к главе ↓

	24
Теплопроизводительность, кВт:	
на отопление	7,8-22,5
на ГВС	22,5
Размеры (ВхШхГ), мм	745x400x360
Вес, кг	33
Диаметр дымохода, мм	130
Присоединительные размеры:	
газ	HP ¾"
отопление	HP ¾"
ГВС	HP ½"
Расход газа:	
Природный газ Н (Н <sub>i</sub> (15 °С) = 9,5 кВтч/м <sup>3</sup> ), м <sup>3</sup> /ч	2,65
Сжиженный газ (Н <sub>i</sub> = 12,9 кВтч/кг), кг/ч	2,04
Потребление электрической мощности, Вт	95
Температура подающей линии, °С	40 - 82
Температура ГВС на выходе, °С	40 - 62
Уровень шума, дБ(А)	≤ 38
Артикул для рынка России	7716010341
Артикул для рынка Казахстана	-

1

2

3

4

5

6

7

8

9

10

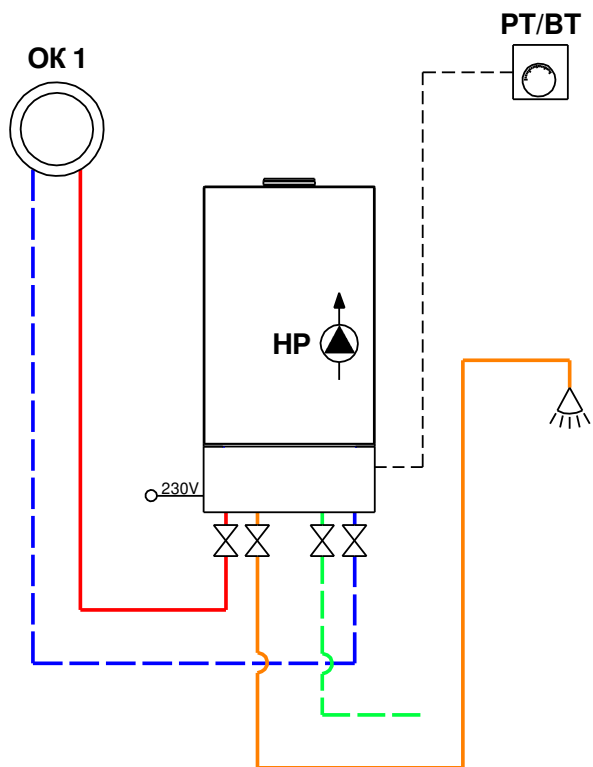
11

12

К полному  
оглавлению



## Двухконтурный котёл + 1 отопительный контур без смесителя



№	Наименование	На схеме	Кол-во	Артикул
1	Котел настенный Logamax U044-24K		1 шт.	<a href="#">7716010341</a>
2	Комнатный термостат Buderus	PT	1 шт.	<a href="#">T6360A1186</a>
	Термостат ZONT BT 2+	BT		<a href="#">ML00005878</a>

1

2

3

4

5

6

7

8

9

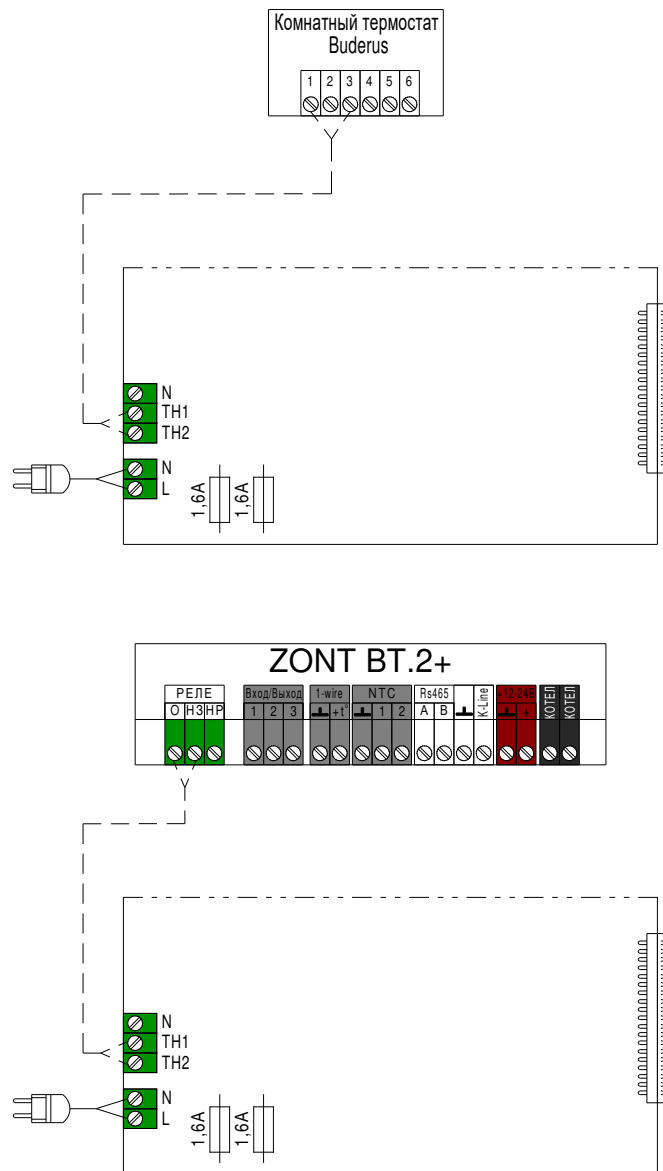
10

11

12



## Двухконтурный котёл + 1 отопительный контур без смесителя



1
2
3
4
5
6
7
8
9
10
11
12

- Подключение 230В AC
  - 3x1,50 мм<sup>2</sup> для подключения котла
- - - Подключение ≤24В DC
  - 0,75 мм<sup>2</sup> ...1,50 мм<sup>2</sup> до 20 м
  - 1,50 мм<sup>2</sup> от 20 до 100м



## Информация для заказа

№	Наименование	Артикул
1	Бак-водонагреватель	<a href="#">выбрать нужное</a>
2	Комплект перенастройки 23>>31 ZSA 24–2K/A, ZWA 24–2K/A / U042K/U044K	<a href="#">87160126100</a>
3	Сливная воронка	<a href="#">7719000763</a>
4	Вертикальная монтажная рама для U052-054	<a href="#">39300500</a>
5	Незамерзающая жидкость Антифриген N (канистра 22,3 кг), концентрат	<a href="#">A3632bx</a>

1

2

3

4

5

6

7

8

9

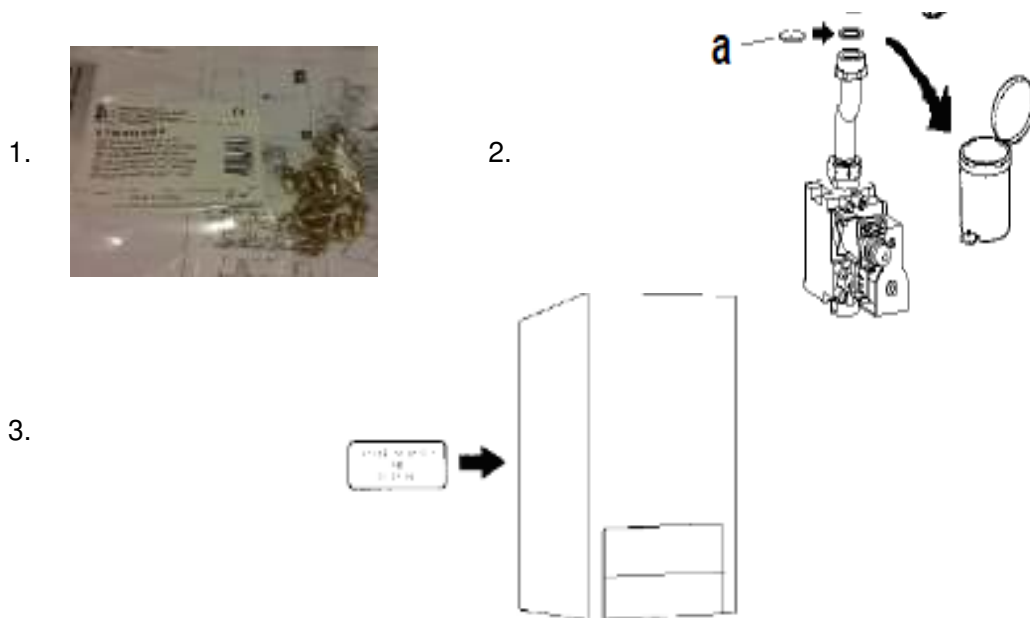
10

11

12



### Комплекты перенастройки на сжиженный газ



Тип котла	Название комплекта	Артикул	Комплект поставки
24 (7716010341)	Комплект перенастройки 23>>31 ZSA 24-2K/A, ZWA 24-2K/A / U042K/U044K	87160126100	1. форсунки 18 шт. (62); 2. прокладка для газового блока; 3. информационная табличка

1

2

3

4

5

6

7

8

9

10

11

12



Комплектующие  
**Котёл Buderus Logamax U044**

[В начало  
раздела ↑](#)

[Перейти  
к главе ↓](#)

**1**

2

3

4

5

6

7

8

9

10

11

12

[К полному  
оглавлению](#)





1

2

3

4

5

6

7

8

9

10

11

12

## Глава 2

### Logamax plus

Настенные · Газовые · Конденсационные · 20-100 кВт

[GB122i](#) • 25 кВт



[GB172i](#) • 20-24-30-35-42 кВт



[GB162](#) • 70-85-100 кВт



К полному  
оглавлению

**Комплект поставки:**

- 1) Газовый конденсационный котёл
- 2) Крепёжный материал
- 3) Комплект документации
- 4) Планка для подвески

**Описание**

- Один типоразмер по мощности 25 кВт;
- Широкий диапазон модуляции 12,5-100%;
- Стандартизированный коэффициент использования, отопительная кривая 40/30 °С - 109%;
- GB122i-24 KD H - оснащен пластинчатым теплообменником для приготовления ГВС;
- GB122i-24 T H – приготовление ГВС в комбинации с бойлером косвенного нагрева;
- Котлы оснащены энергоэффективным высокопроизводительным насосом;
- Кислотоустойчивый теплообменник из алюминиевого сплава;
- Подключение к дымоходу Ø60/100 мм или Ø80/125 мм;
- Встроенный расширительный бак 6 л.;
- Возможность перенастройки на сжиженный газ;
- Возможна эксплуатация в погодозависимом режиме;
- Расширение функциональности за счет применения модулей автоматики:
  - возможность каскадирования;
  - управление 4 отопительными контурами + 2 бака-водонагревателя;
  - эксплуатация в погодозависимом режиме, регулирование модулированной горелки по наружной или комнатной температуре;
- Срок службы 15 лет

Модель котла	Артикул для рынка России	Артикул для рынка Казахстана
GB122i-24 KD H	7736902031	7736902031
GB122i-24 T H	7736901992	-

1

2

3

4

5

6

7

8

9

10

11

12



## Полезная информация

№	Ссылка
<b>Документация</b>	
1	<a href="#">Сертификат на котлы</a>
2	<a href="#">Отказное письмо на дымоходы</a>
3	<a href="#">Инструкция по монтажу (технический паспорт)</a>
4	<a href="#">Инструкция по эксплуатации</a>
5	<a href="#">Гарантийный талон (RU)</a>
6	<a href="#">Каталог запасных частей (RU)</a>
7	<a href="#">Рабочий журнал качества воды для теплогенераторов с теплообменником из алюминиевых материалов</a>
8	<a href="#">Программа для расчета экономии газа</a>
9	<a href="#">Определение даты изготовления</a>
10	<a href="#">Коды ошибок для EMS автоматики</a>
<b>Чертежи</b>	
11	<a href="#">CAD чертеж</a>
<b>Видеоролики</b>	
12	<a href="#">Обзор внутренних элементов газового конденсационного котла Logamax plus GB122i</a>
<b>Маркетинговые материалы</b>	
13	<a href="#">Фотографии, брошюры</a>

1

2

3

4

5

6

7

8

9

10

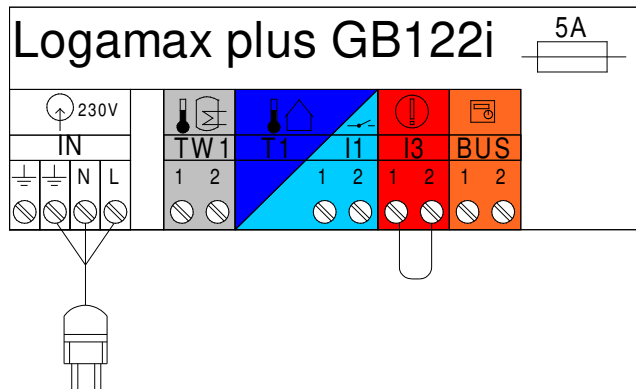
11

12

К полному  
оглавлению



## Клеммная колодка для внешнего дополнительного оборудования



## Пояснения к клеммам:

**IN** - Подключение к электросети, 230В (сетевой кабель)

**TW1** - Подключение датчика температуры бака-водонагревателя (для одноконтурных котлов)

**T1** - Подключение датчика наружной температуры

**I1** - Подключение регулятора On/Off

**I3** - Внешняя блокировка (удалить перемычку при подключении)

**BUS** - Соединение с пультом управления шиной EMS plus

1

2

3

4

5

6

7

8

9

10

11

12



Технические характеристики  
Котёл Buderus Logamax plus GB122i

Перейти  
к главе ↓

	24 T H	24 KD H
Теплопроизводительность, кВт:		
на отопление	3-25	3-25
на ГВС	25	29,4
Размеры (ВхШхГ), мм	713x400x300	
Вес, кг	36	
Диаметр дымохода, мм	60/100 или 80/125	
Присоединительные размеры:		
газ	HP ¾"	
отопление	HP ¾"	
ГВС	HP ½"	
Расход газа:		
Природный газ Н (Н <sub>i</sub> (15 °С) = 9,5 кВтч/м <sup>3</sup> ), м <sup>3</sup> /ч:	2,54	3,05
Бутан (Н <sub>i</sub> = 12,7 кВтч/кг), кг/ч	2,08	2,56
Пропан <sup>1)</sup> , кг/ч	1,82	2,1
Потребление электрической мощности, Вт	88	110
Температура подающей линии, °С	30 - 82	
Температура ГВС на выходе, °С	-	35 - 60
Уровень шума, дБ(А)	≤ 44	
Артикул для рынка России	7736901992	7736902031
Артикул для рынка Казахстана	-	7736902031

1) Смесь пропана и бутана для стационарных резервуаров ёмкостью до 15000 л

1

2

3

4

5

6

7

8

9

10

11

12

К полному  
оглавлению



## Наименование

Одноконтурный котёл + 1 отопительный контур без смесителя + бак-водонагреватель

Двухконтурный котёл + 1 отопительный контур без смесителя

Одноконтурный котёл + 1 отопительный контур без смесителя + бак-водонагреватель + регулятор RC

Двухконтурный котёл + 1 отопительный контур без смесителя + регулятор RC

Одноконтурный котёл + 1 отопительный контур + бак-водонагреватель

Двухконтурный котёл + 1 отопительный контур

Одноконтурный котёл + 2 отопительных контура + бак-водонагреватель

Двухконтурный котёл + 2 отопительных контура

Одноконтурный котёл + 3 отопительных контура + бак-водонагреватель

Двухконтурный котёл + 3 отопительных контура

Одноконтурный котёл + 4 отопительных контура + бак-водонагреватель

Двухконтурный котёл + 4 отопительных контура

Двухконтурный котёл + 4 отопительных контура + бак-водонагреватель

Котёл + 4 отопительных контура + 2 бака-водонагревателя

Каскад котлов + 4 отопительных контура + бак-водонагреватель

Каскад котлов + 4 отопительных контура + 2 бака-водонагревателя

Контур с постоянной температурой

Управление по сигналу 0-10В через модуль MC400

1

2

3

4

5

6

7

8

9

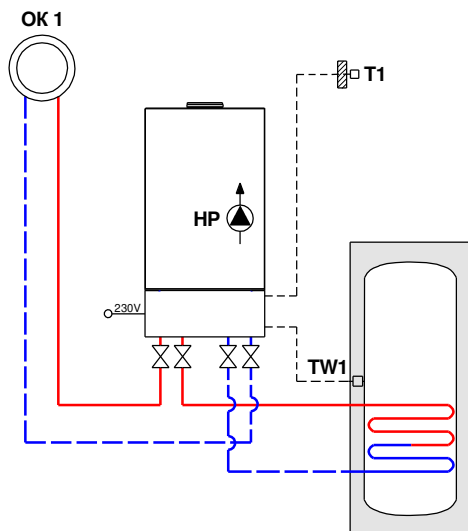
10

11

12



## Одноконтурный котёл + 1 отопительный контур без смесителя + бак-водонагреватель



№	Наименование	На схеме	Кол-во	Артикул
1	Котел Logamax plus GB122i-24 T H		1 шт.	<a href="#">7736901992</a>
2	Датчик наружной температуры FA	T1	1 шт.	<a href="#">05991374</a>
3	Комплект датчика температуры бака-в/н NTC RD 6,0 10K 3000	TW1	1 шт.	<a href="#">7735502288</a>

1

2

3

4

5

6

7

8

9

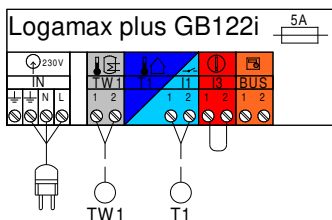
10

11

12



## Одноконтурный котёл + 1 отопительный контур без смесителя + бак-водонагреватель



- - - - Коммуникационная шина EMS Plus  
 Максимальная общая длина шинных соединений:
  - 100 м с проводом сечением 2x0,50 мм<sup>2</sup>
  - 300 м с проводом сечением 2x1,50 мм<sup>2</sup>
- Подключение 230В AC
  - 3x1,50 мм<sup>2</sup> для подключения автоматики EMS Plus
  - 3x1,50 мм<sup>2</sup> для подключения циркуляционных насосов
  - 4x1,50 мм<sup>2</sup> для подключения приводов трехходового клапана
- - - - Подключение ≤24В DC
  - 0,75 мм<sup>2</sup> ...1,50 мм<sup>2</sup> до 20 м
  - 1,50 мм<sup>2</sup> от 20 до 100м

1

2

3

4

5

6

7

8

9

10

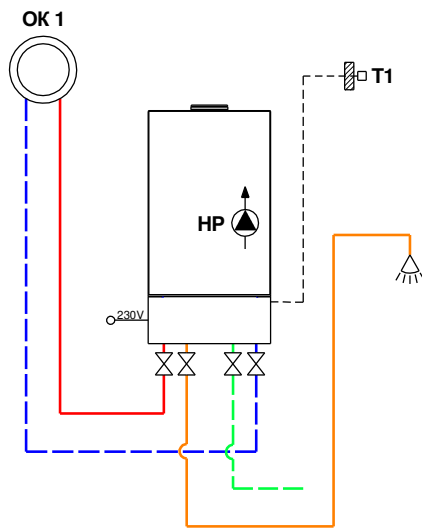
11

12





## Двухконтурный котёл + 1 отопительный контур без смесителя



№	Наименование	На схеме	Кол-во	Артикул
1	Котел Logamax plus GB122i-24 KD H		1 шт.	<a href="#">7736902031</a>
2	Датчик наружной температуры FA	T1	1 шт.	<a href="#">05991374</a>

1

2

3

4

5

6

7

8

9

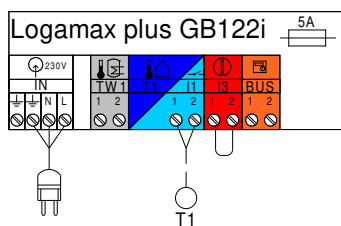
10

11

12



## Двухконтурный котёл + 1 отопительный контур без смесителя



- — — —** Коммуникационная шина EMS Plus  
Максимальная общая длина шинных соединений:
  - 100 м с проводом сечением 2x0,50 мм<sup>2</sup>
  - 300 м с проводом сечением 2x1,50 мм<sup>2</sup>
- Подключение 230V AC
  - 3x1,50 мм<sup>2</sup> для подключения автоматики EMS Plus
  - 3x1,50 мм<sup>2</sup> для подключения циркуляционных насосов
  - 4x1,50 мм<sup>2</sup> для подключения приводов трехходового клапана
- — — —** Подключение ≤24V DC
  - 0,75 мм<sup>2</sup> ...1,50 мм<sup>2</sup> до 20 м
  - 1,50 мм<sup>2</sup> от 20 до 100м

1

2

3

4

5

6

7

8

9

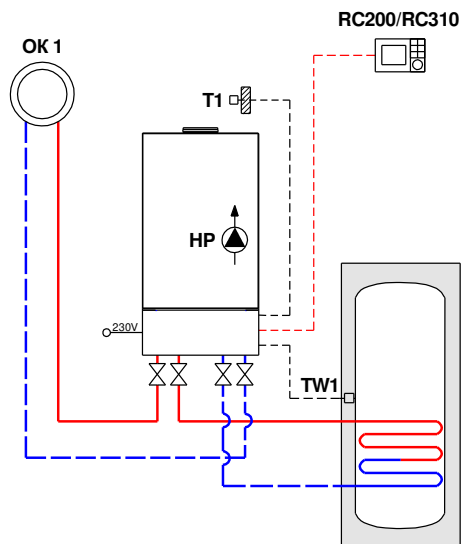
10

11

12



## Одноконтурный котёл + 1 отопительный контур без смесителя + бак-водонагреватель + регулятор RC



№	Наименование	На схеме	Кол-во	Артикул
1	Котел Logamax plus GB122i-24 T H		1 шт.	<a href="#">7736901992</a>
2	Пульт управления	RC200	1 шт.	<a href="#">7738110073</a>
		RC310*		<a href="#">7738111127/</a> <a href="#">7738111128</a>
3	Датчик наружной температуры FA*	T1	1 шт.	<a href="#">05991374</a>
4	Комплект датчика температуры бака-в/н NTC RD 6,0 10K 3000	TW1	1 шт.	<a href="#">7735502288</a>

\*Датчик наружной температуры FA входит в комплект поставки RC310

1

2

3

4

5

6

7

8

9

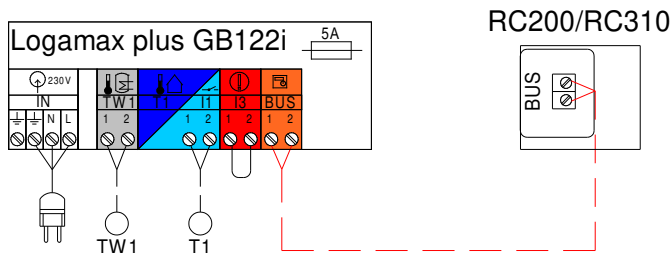
10

11

12



Одноконтурный котёл + 1 отопительный контур без смесителя + бак-водонагреватель + регулятор RC



- - - - - Коммуникационная шина EMS Plus  
 Максимальная общая длина шинных соединений:
  - 100 м с проводом сечением 2x0,50 мм<sup>2</sup>
  - 300 м с проводом сечением 2x1,50 мм<sup>2</sup>
- Подключение 230В AC
  - 3x1,50 мм<sup>2</sup> для подключения автоматики EMS Plus
  - 3x1,50 мм<sup>2</sup> для подключения циркуляционных насосов
  - 4x1,50 мм<sup>2</sup> для подключения приводов трехходового клапана
- - - - - Подключение ≤24В DC
  - 0,75 мм<sup>2</sup> ...1,50 мм<sup>2</sup> до 20 м
  - 1,50 мм<sup>2</sup> от 20 до 100м

1

2

3

4

5

6

7

8

9

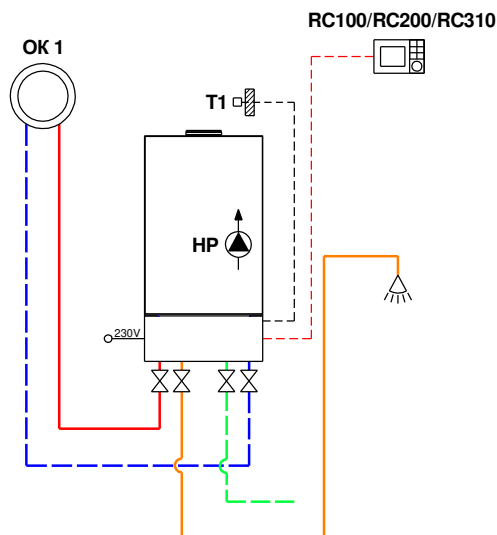
10

11

12



## Двухконтурный котёл + 1 отопительный контур без смесителя + регулятор RC



№	Наименование	На схеме	Кол-во	Артикул
1	Котел Logamax plus GB122i-24 KD H		1 шт.	<a href="#">7736902031</a>
2	Пульт управления	RC100*	1 шт.	<a href="#">7738111011</a>
		RC200		<a href="#">7738110073</a>
		RC310**		<a href="#">7738111127/</a> <a href="#">7738111128</a>
3	Датчик наружной температуры FA*	T1	1 шт.	<a href="#">05991374</a>

\*Не работает с датчиком наружной температуры

\*\*Датчик наружной температуры FA входит в комплект поставки RC310

1

2

3

4

5

6

7

8

9

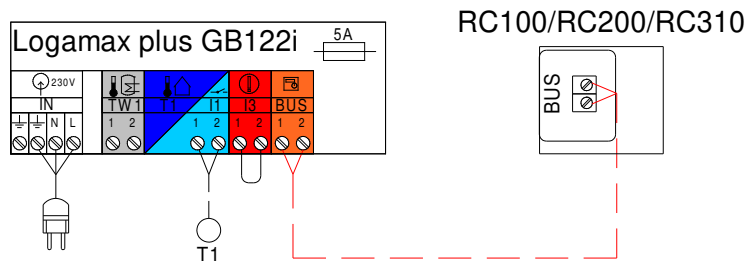
10

11

12



## Двухконтурный котёл + 1 отопительный контур без смесителя + регулятор RC



1

2

3

4

5

6

7

8

9

10

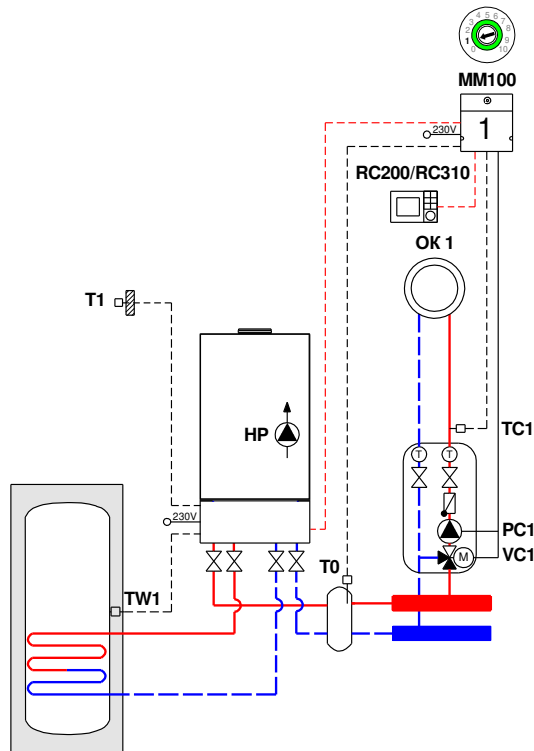
11

12

- Коммуникационная шина EMS Plus  
Максимальная общая длина шинных соединений:
  - 100 м с проводом сечением 2x0,50 мм<sup>2</sup>
  - 300 м с проводом сечением 2x1,50 мм<sup>2</sup>
- Подключение 230В AC
  - 3x1,50 мм<sup>2</sup> для подключения автоматики EMS Plus
  - 3x1,50 мм<sup>2</sup> для подключения циркуляционных насосов
  - 4x1,50 мм<sup>2</sup> для подключения приводов трехходового клапана
- - -** Подключение ≤24В DC
  - 0,75 мм<sup>2</sup> ...1,50 мм<sup>2</sup> до 20 м
  - 1,50 мм<sup>2</sup> от 20 до 100м



## Одноконтурный котёл + 1 отопительный контур + бак-водонагреватель



№	Наименование	На схеме	Кол-во	Артикул
1	Котел Logamax plus GB122i-24 T H		1 шт.	<a href="#">7736901992</a>
2	Пульт управления	RC200	1 шт.	<a href="#">7738110073</a>
		RC310*		<a href="#">7738111127/</a> <a href="#">7738111128</a>
3	Датчик наружной температуры FA*	T1	1 шт.	<a href="#">05991374</a>
4	Модуль MM100-C (в комплекте датчик температуры)	MM100 TC1	1 шт.	<a href="#">7738110139</a>
5	Комплект датчика FV/FZ	T0	1 шт.	<a href="#">05991376</a>
6	Комплект датчика температуры бака- в/н NTC RD 6,0 10K 3000	TW1	1 шт.	<a href="#">7735502288</a>

\*Датчик наружной температуры FA входит в комплект поставки RC310

1

2

3

4

5

6

7

8

9

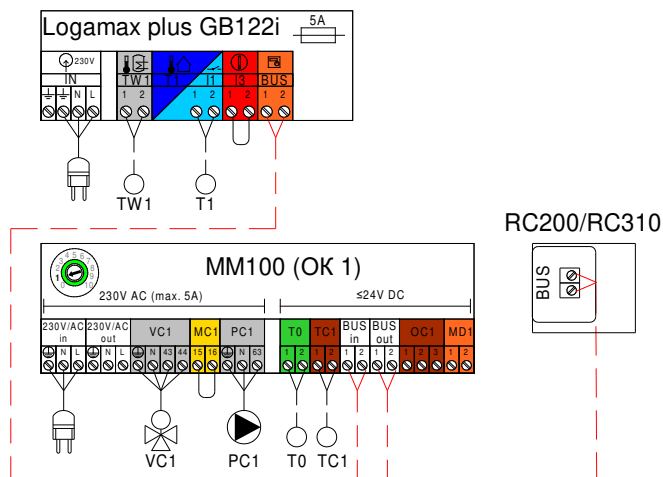
10

11

12



## Одноконтурный котёл + 1 отопительный контур + бак-водонагреватель



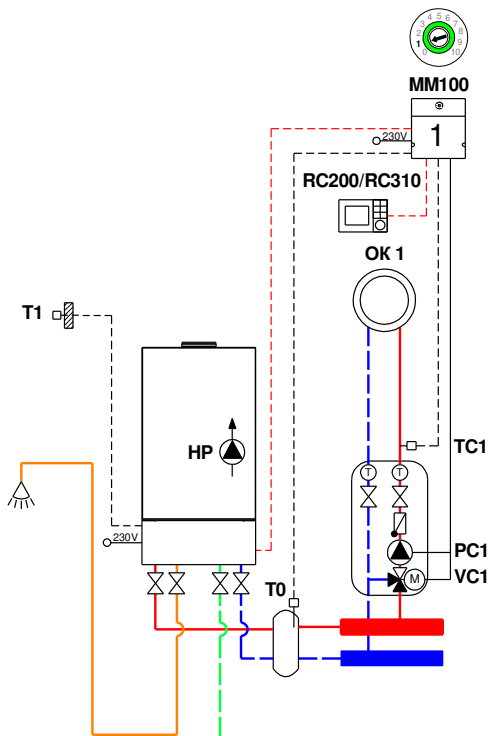
- - - - - Коммуникационная шина EMS Plus  
 Максимальная общая длина шинных соединений:
  - 100 м с проводом сечением 2x0,50 мм<sup>2</sup>
  - 300 м с проводом сечением 2x1,50 мм<sup>2</sup>
- Подключение 230В AC
  - 3x1,50 мм<sup>2</sup> для подключения автоматики EMS Plus
  - 3x1,50 мм<sup>2</sup> для подключения циркуляционных насосов
  - 4x1,50 мм<sup>2</sup> для подключения приводов трехходового клапана
- - - Подключение ≤24В DC
  - 0,75 мм<sup>2</sup> ...1,50 мм<sup>2</sup> до 20 м
  - 1,50 мм<sup>2</sup> от 20 до 100м

1
2
3
4
5
6
7
8
9
10
11
12





## Двухконтурный котёл + 1 отопительный контур



1

2

3

4

5

6

7

8

9

10

11

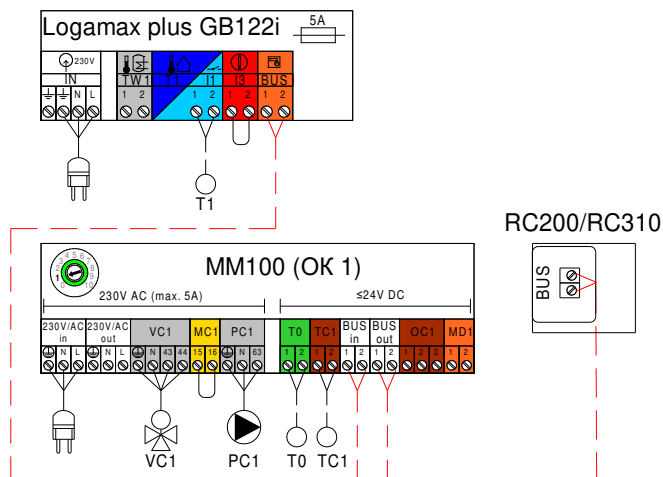
12

№	Наименование	На схеме	Кол-во	Артикул
1	Котел Logamax plus GB122i-24 KD H		1 шт.	<a href="#">7736902031</a>
2	Пульт управления	RC200	1 шт.	<a href="#">7738110073</a>
		RC310*		<a href="#">7738111127/</a> <a href="#">7738111128</a>
3	Датчик наружной температуры FA*	T1	1 шт.	<a href="#">05991374</a>
4	Модуль MM100-C (в комплекте датчик температуры)	MM100 TC1	1 шт.	<a href="#">7738110139</a>
5	Комплект датчика FV/FZ	T0	1 шт.	<a href="#">05991376</a>

\*Датчик наружной температуры T1 входит в комплект поставки RC310



## Двухконтурный котёл + 1 отопительный контур

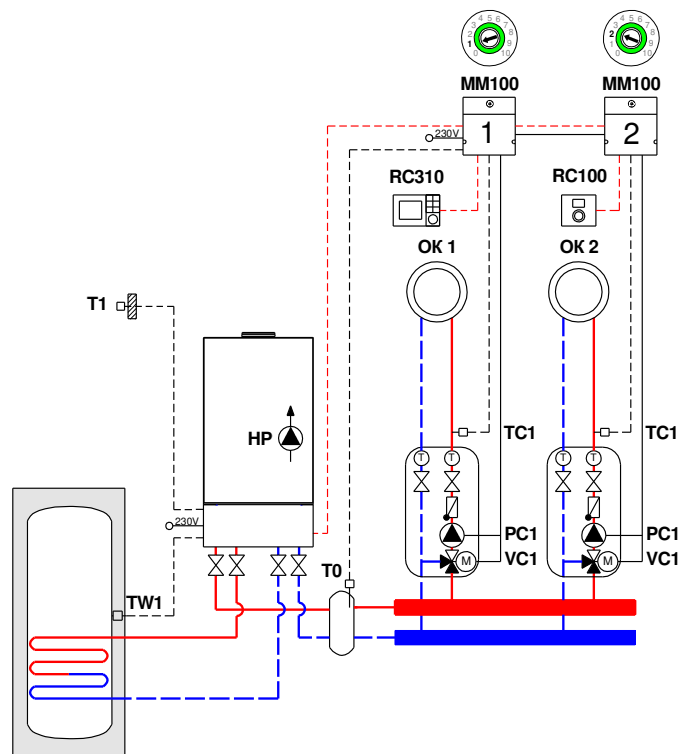


- — — —** Коммуникационная шина EMS Plus  
Максимальная общая длина шинных соединений:
  - 100 м с проводом сечением 2x0,50 мм<sup>2</sup>
  - 300 м с проводом сечением 2x1,50 мм<sup>2</sup>
- Подключение 230В AC
  - 3x1,50 мм<sup>2</sup> для подключения автоматики EMS Plus
  - 3x1,50 мм<sup>2</sup> для подключения циркуляционных насосов
  - 4x1,50 мм<sup>2</sup> для подключения приводов трехходового клапана
- — — —** Подключение ≤24В DC
  - 0,75 мм<sup>2</sup> ...1,50 мм<sup>2</sup> до 20 м
  - 1,50 мм<sup>2</sup> от 20 до 100м

1
2
3
4
5
6
7
8
9
10
11
12



## Одноконтурный котёл + 2 отопительных контура + бак-водонагреватель



№	Наименование	На схеме	Кол-во	Артикул
1	Котел Logamax plus GB122i-24 T H		1 шт.	<a href="#">7736901992</a>
2	Пульт управления RC310 (в комплекте датчик FA)	RC310 T1	1 шт.	<a href="#">7738111127/</a> <a href="#">7738111128</a>
3	Пульт управления RC100 (опционально)	RC100	1 шт.	<a href="#">7738111011</a>
4	Модуль MM100-C (в комплекте датчик температуры)	MM100 TC1	2 шт.	<a href="#">7738110139</a>
5	Комплект датчика FV/FZ	T0	1 шт.	<a href="#">05991376</a>
6	Комплект датчика температуры бака- в/н NTC RD 6,0 10K 3000	TW1	1 шт.	<a href="#">7735502288</a>

1

2

3

4

5

6

7

8

9

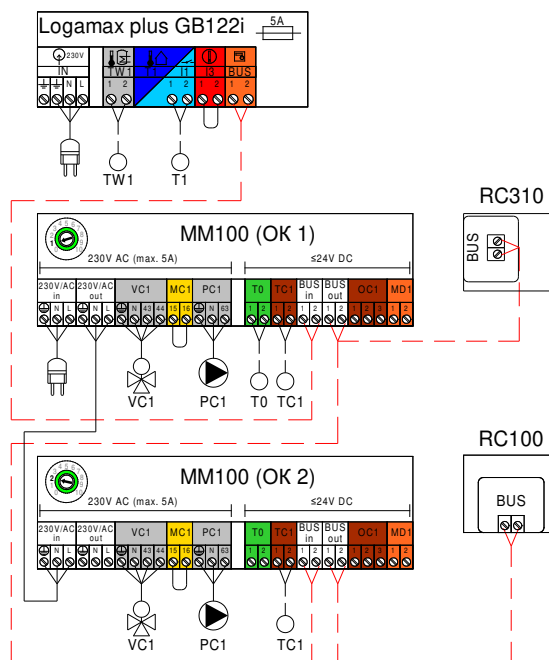
10

11

12



## Одноконтурный котёл + 2 отопительных контура + бак-водонагреватель



- ---** Коммуникационная шина EMS Plus  
Максимальная общая длина шинных соединений:
  - 100 м с проводом сечением 2x0,50 мм<sup>2</sup>
  - 300 м с проводом сечением 2x1,50 мм<sup>2</sup>
- Подключение 230В AC
  - 3x1,50 мм<sup>2</sup> для подключения автоматики EMS Plus
  - 3x1,50 мм<sup>2</sup> для подключения циркуляционных насосов
  - 4x1,50 мм<sup>2</sup> для подключения приводов трехходового клапана
- — —** Подключение ≤24В DC
  - 0,75 мм<sup>2</sup> ...1,50 мм<sup>2</sup> до 20 м
  - 1,50 мм<sup>2</sup> от 20 до 100м

1

2

3

4

5

6

7

8

9

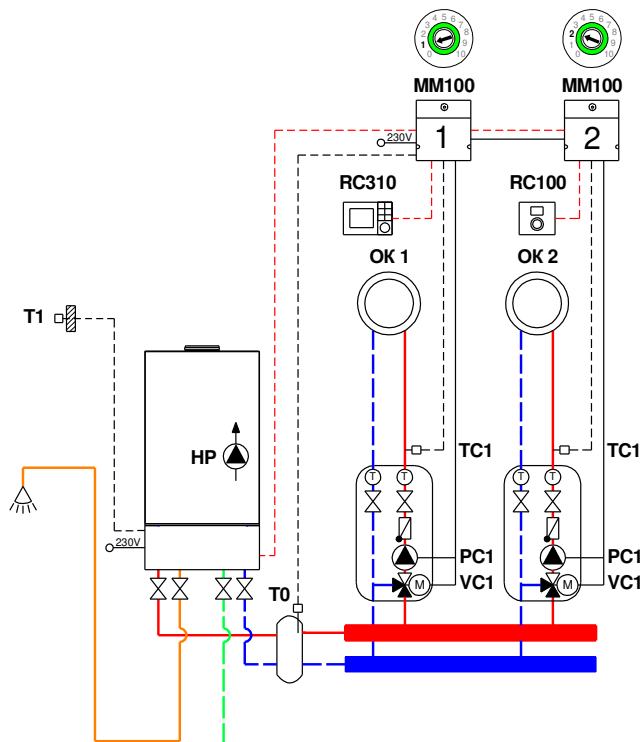
10

11

12



## Двухконтурный котёл + 2 отопительных контура



№	Наименование	На схеме	Кол-во	Артикул
1	Котел Logamax plus GB122i-24 KD H		1 шт.	<a href="#">7736902031</a>
2	Пульт управления RC310 (в комплекте датчик FA)	RC310 T1	1 шт.	<a href="#">7738111127/</a> <a href="#">7738111128</a>
3	Пульт управления RC100 (опционально)	RC100	1 шт.	<a href="#">7738111011</a>
4	Модуль MM100-C (в комплекте датчик температуры)	MM100 TC1	2 шт.	<a href="#">7738110139</a>
5	Комплект датчика FV/FZ	T0	1 шт.	<a href="#">05991376</a>

1

2

3

4

5

6

7

8

9

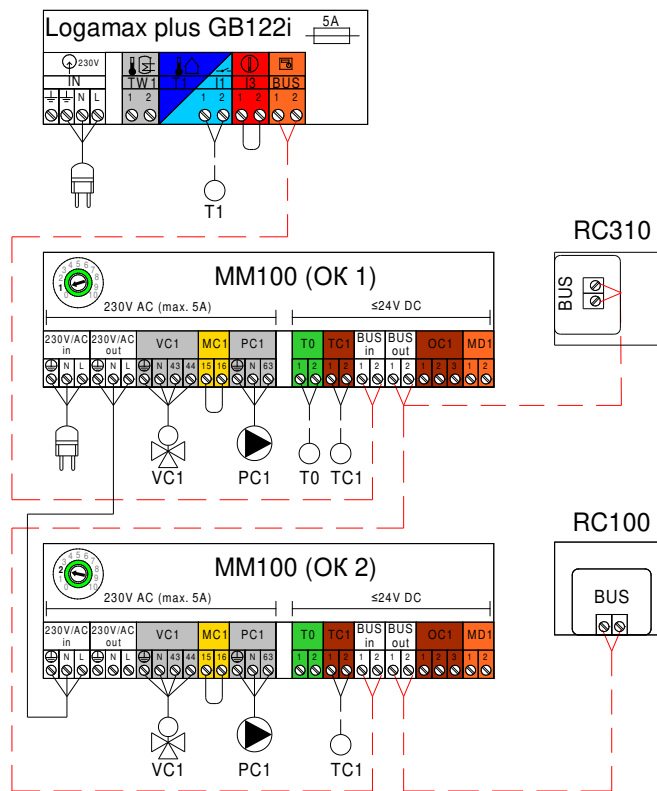
10

11

12



## Двухконтурный котёл + 2 отопительных контура



- - - - Коммуникационная шина EMS Plus  
 Максимальная общая длина шинных соединений:
  - 100 м с проводом сечением 2x0,50 мм<sup>2</sup>
  - 300 м с проводом сечением 2x1,50 мм<sup>2</sup>
- Подключение 230В AC
  - 3x1,50 мм<sup>2</sup> для подключения автоматики EMS Plus
  - 3x1,50 мм<sup>2</sup> для подключения циркуляционных насосов
  - 4x1,50 мм<sup>2</sup> для подключения приводов трехходового клапана
- - - Подключение ≤24В DC
  - 0,75 мм<sup>2</sup> ...1,50 мм<sup>2</sup> до 20 м
  - 1,50 мм<sup>2</sup> от 20 до 100м

1

2

3

4

5

6

7

8

9

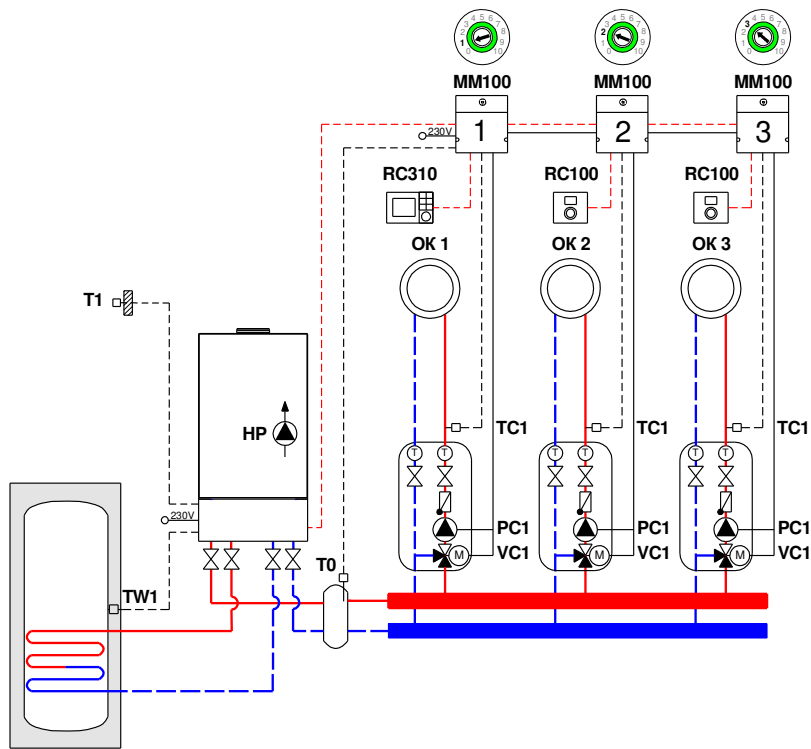
10

11

12



## Одноконтурный котёл + 3 отопительных контура + бак-водонагреватель



№	Наименование	На схеме	Кол-во	Артикул
1	Котел Logamax plus GB122i-24 T H		1 шт.	<a href="#">7736901992</a>
2	Пульт управления RC310 (в комплекте датчик FA)	RC310 T1	1 шт.	<a href="#">7738111127/</a> <a href="#">7738111128</a>
3	Пульт управления RC100 (опционально)	RC100	2 шт.	<a href="#">7738111011</a>
4	Модуль MM100-C (в комплекте датчик температуры)	MM100 TC1	3 шт.	<a href="#">7738110139</a>
5	Комплект датчика FV/FZ	T0	1 шт.	<a href="#">05991376</a>
6	Комплект датчика температуры бака- в/н NTC RD 6,0 10K 3000	TW1	1 шт.	<a href="#">7735502288</a>

1

2

3

4

5

6

7

8

9

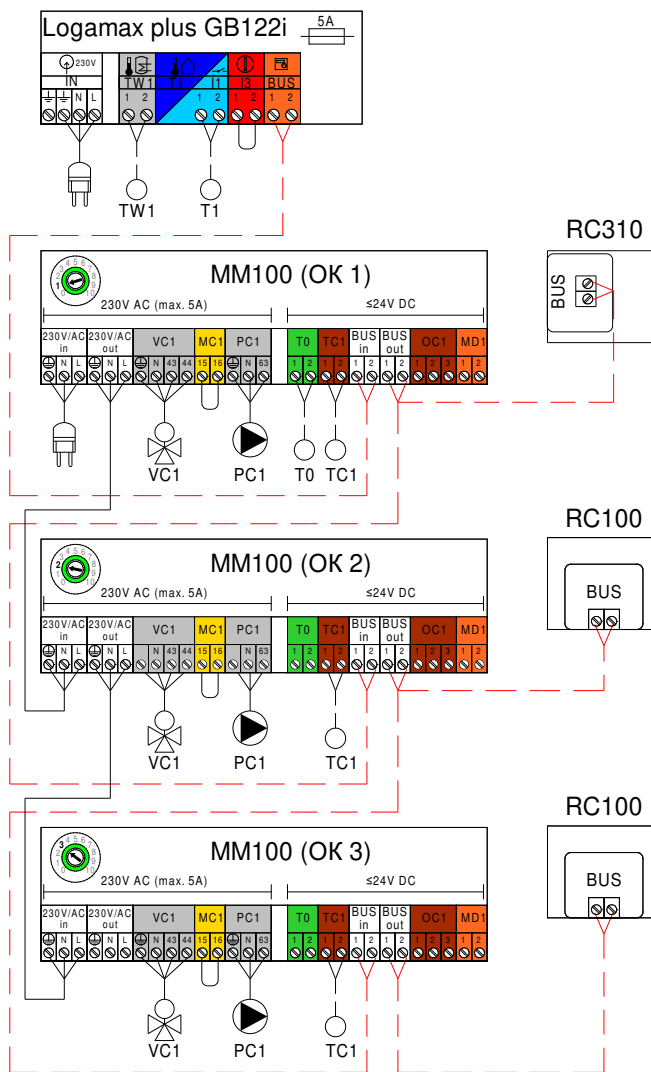
10

11

12



## Одноконтурный котёл + 3 отопительных контура + бак-водонагреватель



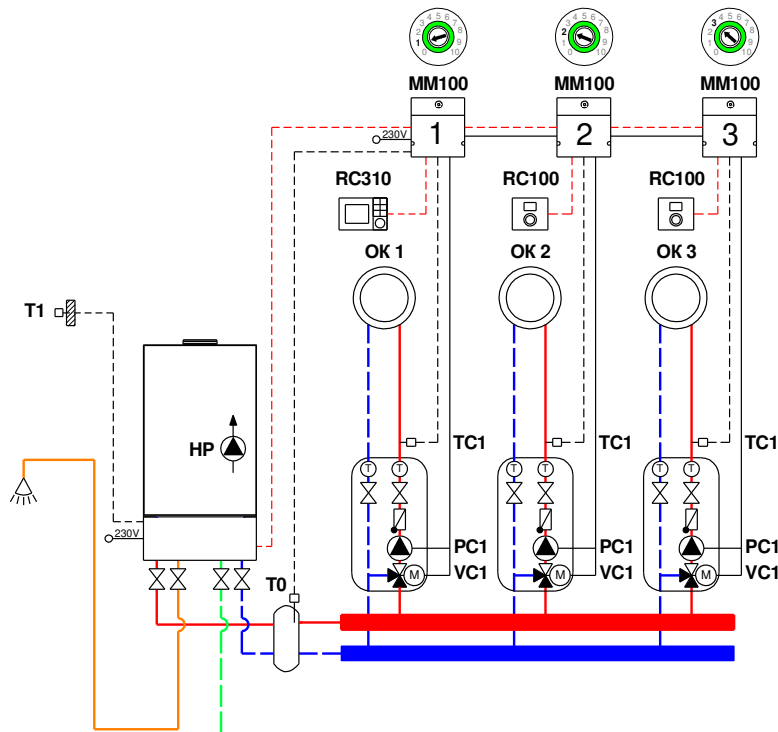
- - - - Коммуникационная шина EMS Plus  
 Максимальная общая длина шинных соединений:
  - 100 м с проводом сечением 2x0,50 мм<sup>2</sup>
  - 300 м с проводом сечением 2x1,50 мм<sup>2</sup>
- Подключение 230В AC
  - 3x1,50 мм<sup>2</sup> для подключения автоматики EMS Plus
  - 3x1,50 мм<sup>2</sup> для подключения циркуляционных насосов
  - 4x1,50 мм<sup>2</sup> для подключения приводов трехходового клапана
- - - Подключение ≤24В DC
  - 0,75 мм<sup>2</sup> ...1,50 мм<sup>2</sup> до 20 м
  - 1,50 мм<sup>2</sup> от 20 до 100м

1
2
3
4
5
6
7
8
9
10
11
12





## Двухконтурный котёл + 3 отопительных контура



№	Наименование	На схеме	Кол-во	Артикул
1	Котел Logamax plus GB122i-24 KD H		1 шт.	<a href="#">7736902031</a>
2	Пульт управления RC310 (в комплекте датчик FA)	RC310 T1	1 шт.	<a href="#">7738111127/</a> <a href="#">7738111128</a>
3	Пульт управления RC100 (опционально)	RC100	2 шт.	<a href="#">7738111011</a>
4	Модуль MM100-C (в комплекте датчик температуры)	MM100 TC1	3 шт.	<a href="#">7738110139</a>
5	Комплект датчика FV/FZ	T0	1 шт.	<a href="#">05991376</a>

1

2

3

4

5

6

7

8

9

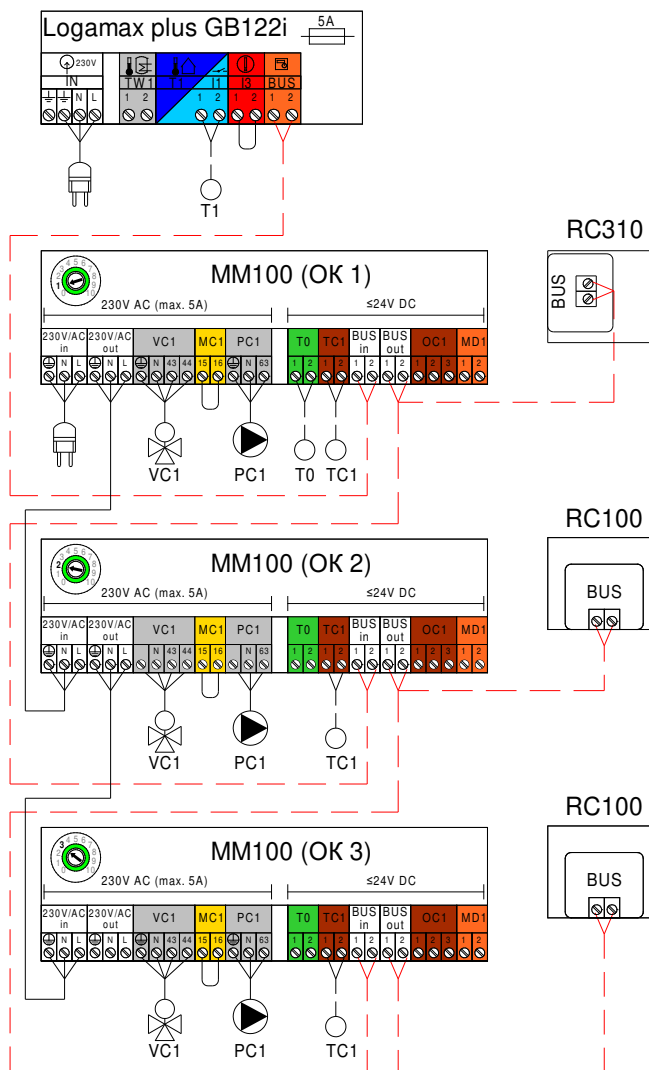
10

11

12



## Двухконтурный котёл + 3 отопительных контура



- - - - Коммуникационная шина EMS Plus  
Максимальная общая длина шинных соединений:
  - 100 м с проводом сечением 2x0,50 мм<sup>2</sup>
  - 300 м с проводом сечением 2x1,50 мм<sup>2</sup>
- Подключение 230В AC
  - 3x1,50 мм<sup>2</sup> для подключения автоматики EMS Plus
  - 3x1,50 мм<sup>2</sup> для подключения циркуляционных насосов
  - 4x1,50 мм<sup>2</sup> для подключения приводов трехходового клапана
- Подключение ≤24В DC
  - 0,75 мм<sup>2</sup> ...1,50 мм<sup>2</sup> до 20 м
  - 1,50 мм<sup>2</sup> от 20 до 100м

1

2

3

4

5

6

7

8

9

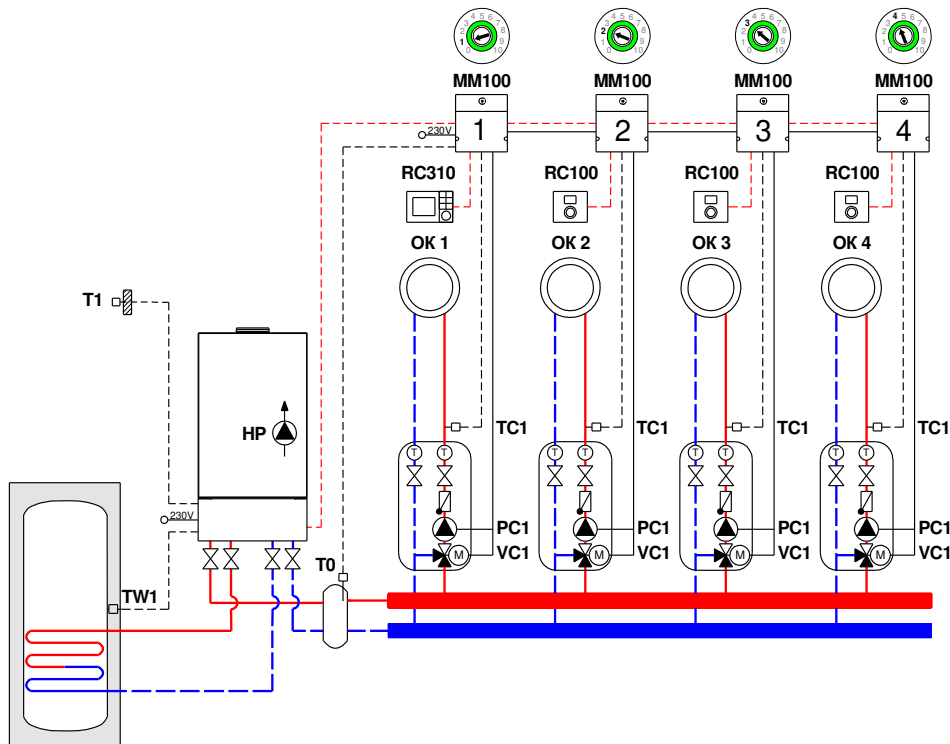
10

11

12



## Одноконтурный котёл + 4 отопительных контура + бак-водонагреватель



№	Наименование	На схеме	Кол-во	Артикул
1	Котел Logamax plus GB122i-24 T H		1 шт.	<a href="#">7736901992</a>
2	Пульт управления RC310 (в комплекте датчик FA)	RC310 T1	1 шт.	<a href="#">7738111127/</a> <a href="#">7738111128</a>
3	Пульт управления RC100 (опционально)	RC100	3 шт.	<a href="#">7738111011</a>
4	Модуль MM100-C (в комплекте датчик температуры)	MM100 TC1	4 шт.	<a href="#">7738110139</a>
5	Комплект датчика FV/FZ	T0	1 шт.	<a href="#">05991376</a>
6	Комплект датчика температуры бака- в/н NTC RD 6,0 10K 3000	TW1	1 шт.	<a href="#">7735502288</a>

1

2

3

4

5

6

7

8

9

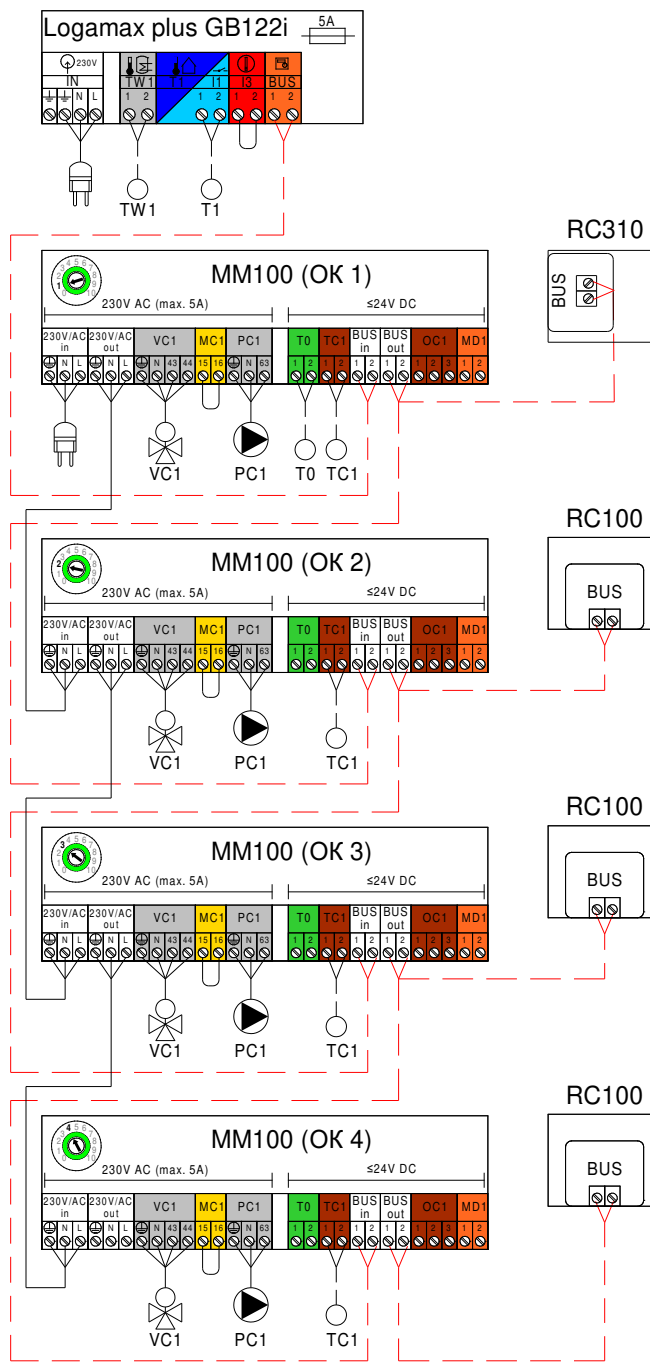
10

11

12



## Одноконтурный котёл + 4 отопительных контура + бак-водонагреватель



- Коммуникационная шина EMS Plus  
Максимальная общая длина шинных соединений:
- 100 м с проводом сечением 2x0,50 мм<sup>2</sup>
  - 300 м с проводом сечением 2x1,50 мм<sup>2</sup>
- Подключение 230В AC
- 3x1,50 мм<sup>2</sup> для подключения автоматики EMS Plus
  - 3x1,50 мм<sup>2</sup> для подключения циркуляционных насосов
  - 4x1,50 мм<sup>2</sup> для подключения приводов трехходового клапана
- Подключение ≤24В DC
- 0,75 мм<sup>2</sup> ...1,50 мм<sup>2</sup> до 20 м
  - 1,50 мм<sup>2</sup> от 20 до 100м

1

2

3

4

5

6

7

8

9

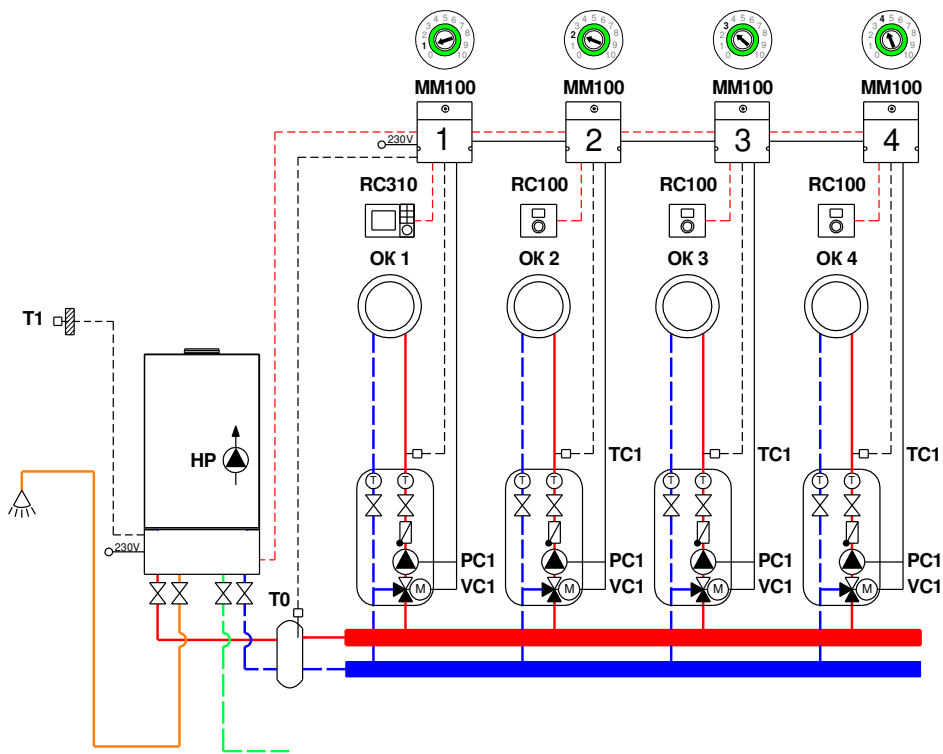
10

11

12



## Двухконтурный котёл + 4 отопительных контура



№	Наименование	На схеме	Кол-во	Артикул
1	Котел Logamax plus GB122i-24 KD H		1 шт.	<a href="#">7736902031</a>
2	Пульт управления RC310 (в комплекте датчик FA)	RC310 T1	1 шт.	<a href="#">7738111127/</a> <a href="#">7738111128</a>
3	Пульт управления RC100 (опционально)	RC100	3 шт.	<a href="#">7738111011</a>
4	Модуль MM100-C (в комплекте датчик температуры)	MM100 TC1	4 шт.	<a href="#">7738110139</a>
5	Комплект датчика FV/FZ	T0	1 шт.	<a href="#">05991376</a>

1

2

3

4

5

6

7

8

9

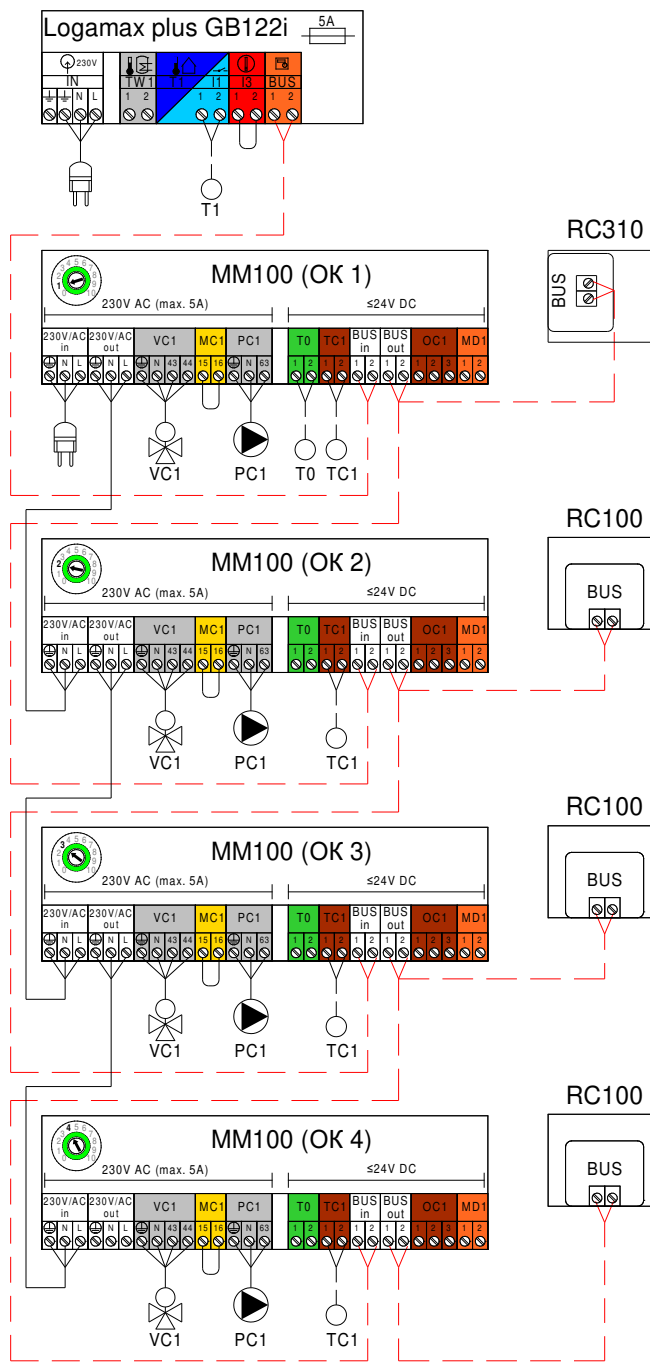
10

11

12



## Двухконтурный котёл + 4 отопительных контура

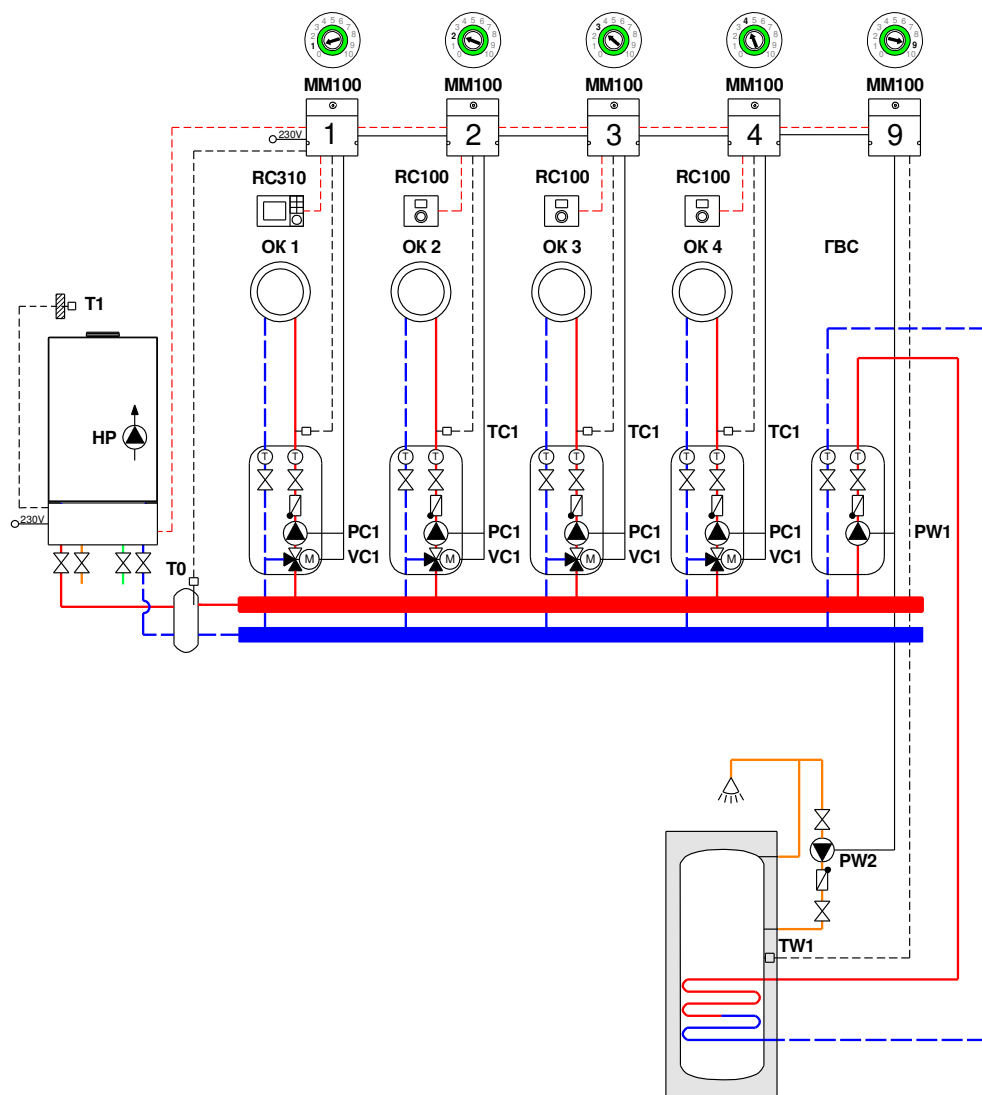


- Коммуникационная шина EMS Plus  
Максимальная общая длина шинных соединений:
  - 100 м с проводом сечением 2x0,50 мм<sup>2</sup>
  - 300 м с проводом сечением 2x1,50 мм<sup>2</sup>
- Подключение 230В AC
  - 3x1,50 мм<sup>2</sup> для подключения автоматики EMS Plus
  - 3x1,50 мм<sup>2</sup> для подключения циркуляционных насосов
  - 4x1,50 мм<sup>2</sup> для подключения приводов трехходового клапана
- - -** Подключение ≤24В DC
  - 0,75 мм<sup>2</sup> ...1,50 мм<sup>2</sup> до 20 м
  - 1,50 мм<sup>2</sup> от 20 до 100м

1
2
3
4
5
6
7
8
9
10
11
12



## Двухконтурный котёл + 4 отопительных контура + бак-водонагреватель

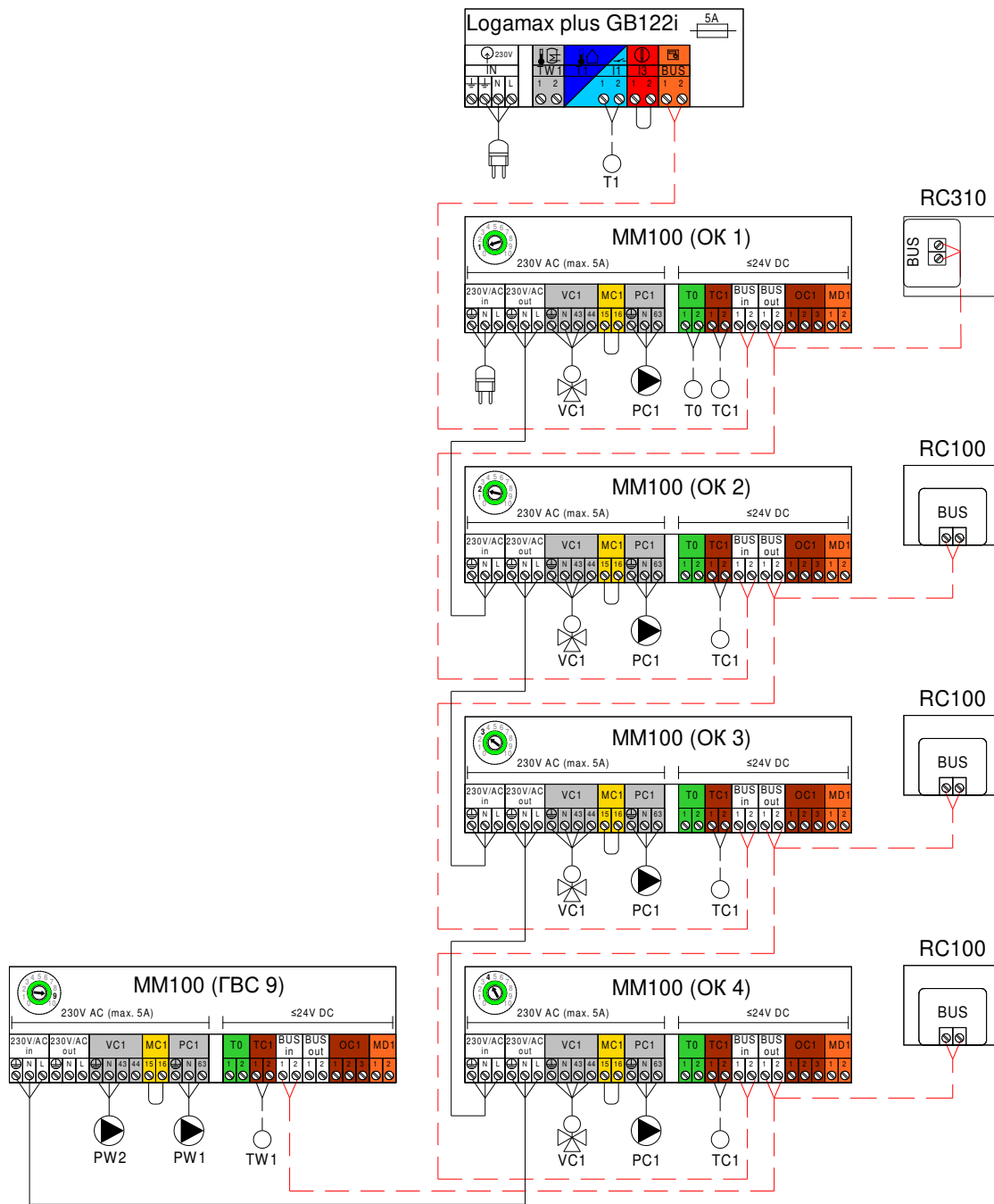


№	Наименование	На схеме	Кол-во	Артикул
1	Котел Logamax plus GB122i-24 KD H		1 шт.	<a href="#">7736902031</a>
2	Пульт управления RC310 (в комплекте датчик FA)	RC310 T1	1 шт.	<a href="#">7738111127/</a> <a href="#">7738111128</a>
3	Пульт управления RC100 (опционально)	RC100	3 шт.	<a href="#">7738111011</a>
4	Модуль MM100-C (в комплекте датчик температуры)	MM100 TC1/TW1	5 шт.	<a href="#">7738110139</a>
5	Комплект датчика FV/FZ	T0	1 шт.	<a href="#">05991376</a>

- 1
- 2
- 3
- 4
- 5
- 6
- 7
- 8
- 9
- 10
- 11
- 12



## Двухконтурный котёл + 4 отопительных контура + бак-водонагреватель



--- Коммуникационная шина EMS Plus

Максимальная общая длина шинных соединений:

- 100 м с проводом сечением 2x0,50 мм<sup>2</sup>
- 300 м с проводом сечением 2x1,50 мм<sup>2</sup>

— Подключение 230В AC

- 3x1,50 мм<sup>2</sup> для подключения автоматики EMS Plus
- 3x1,50 мм<sup>2</sup> для подключения циркуляционных насосов
- 4x1,50 мм<sup>2</sup> для подключения приводов трехходового клапана

--- Подключение ≤24В DC

- 0,75 мм<sup>2</sup> ...1,50 мм<sup>2</sup> до 20 м
- 1,50 мм<sup>2</sup> от 20 до 100м

1

2

3

4

5

6

7

8

9

10

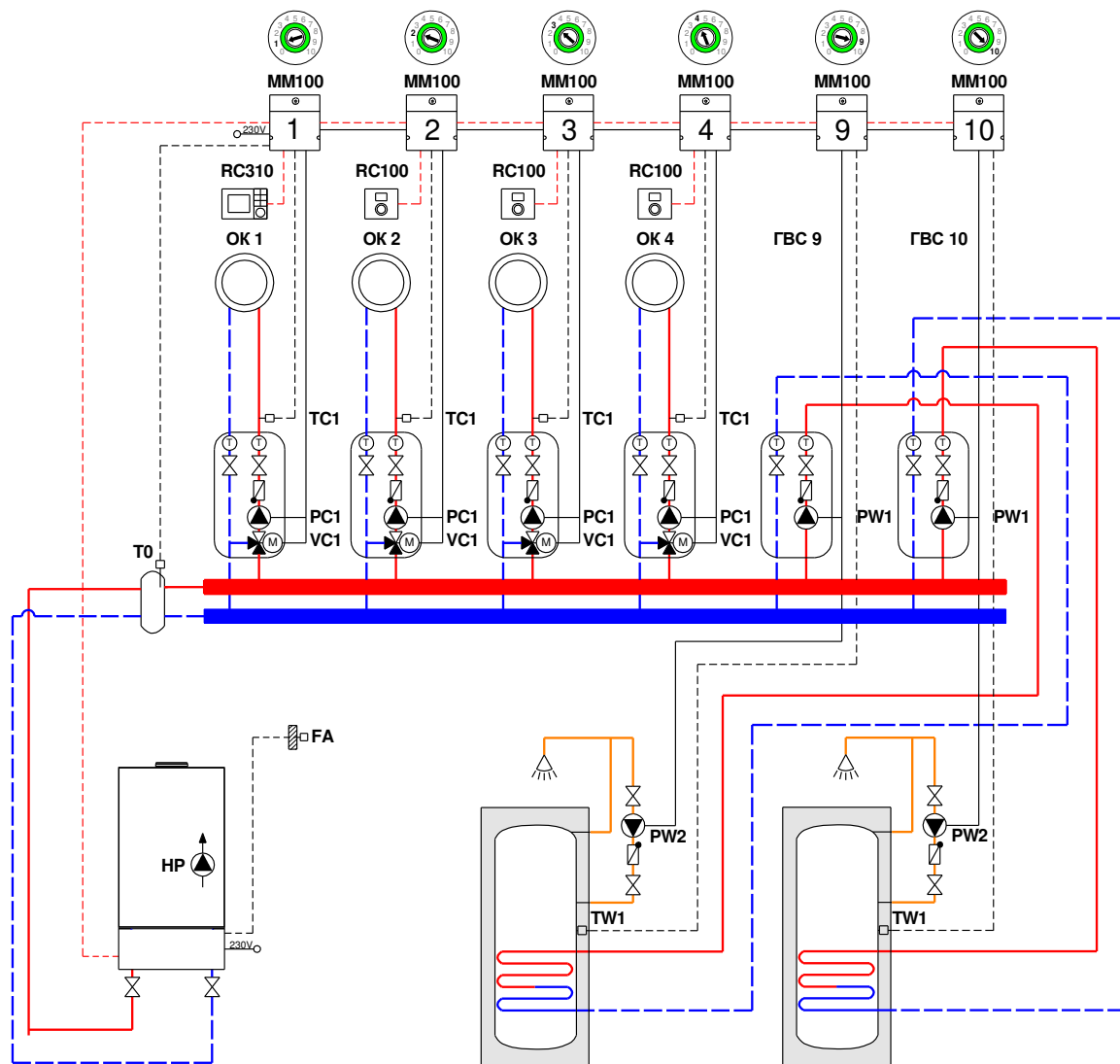
11

12





Котёл + 4 отопительных контура + 2 бака-водонагревателя

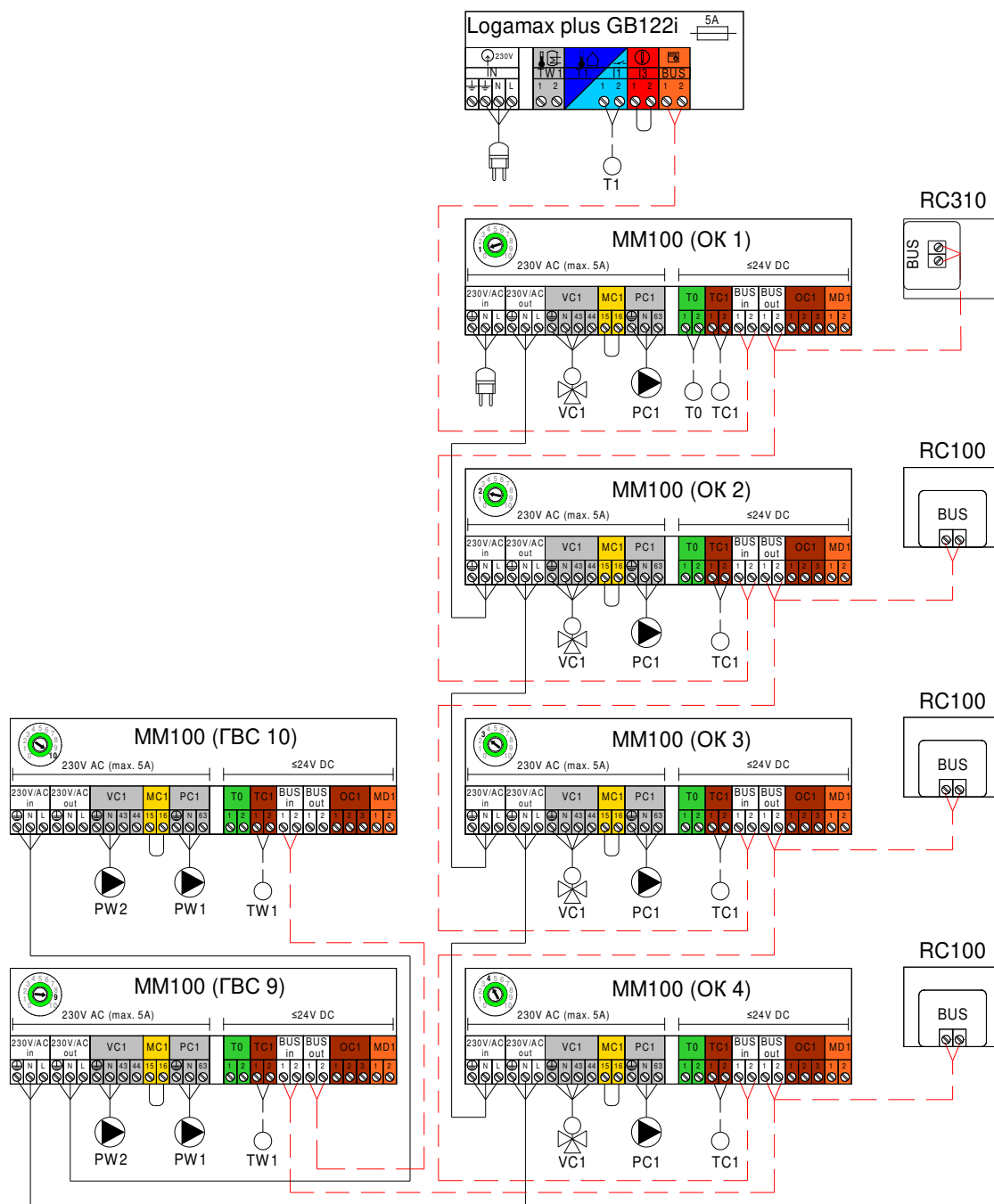


№	Наименование	На схеме	Кол-во	Артикул
1	Котел Logamax plus GB122i		1 шт.	<u>XXXXXXXXXX</u>
2	Пульт управления RC310 (в комплекте датчик FA)	RC310 T1	1 шт.	<u>7738111127/</u> <u>7738111128</u>
3	Пульт управления RC100 (опционально)	RC100	3 шт.	<u>7738111011</u>
4	Модуль MM100-C (в комплекте датчик температуры)	MM100 TC1/TW1	6 шт.	<u>7738110139</u>
5	Комплект датчика FV/FZ	T0	1 шт.	<u>05991376</u>

- 1
- 2
- 3
- 4
- 5
- 6
- 7
- 8
- 9
- 10
- 11
- 12



## Котёл + 4 отопительных контура + 2 бака-водонагревателя



--- Коммуникационная шина EMS Plus

Максимальная общая длина шинных соединений:

- 100 м с проводом сечением 2x0,50 мм<sup>2</sup>
- 300 м с проводом сечением 2x1,50 мм<sup>2</sup>

— Подключение 230В AC

- 3x1,50 мм<sup>2</sup> для подключения автоматики EMS Plus
- 3x1,50 мм<sup>2</sup> для подключения циркуляционных насосов
- 4x1,50 мм<sup>2</sup> для подключения приводов трехходового клапана

- - Подключение ≤24В DC

- 0,75 мм<sup>2</sup> ...1,50 мм<sup>2</sup> до 20 м
- 1,50 мм<sup>2</sup> от 20 до 100м

1

2

3

4

5

6

7

8

9

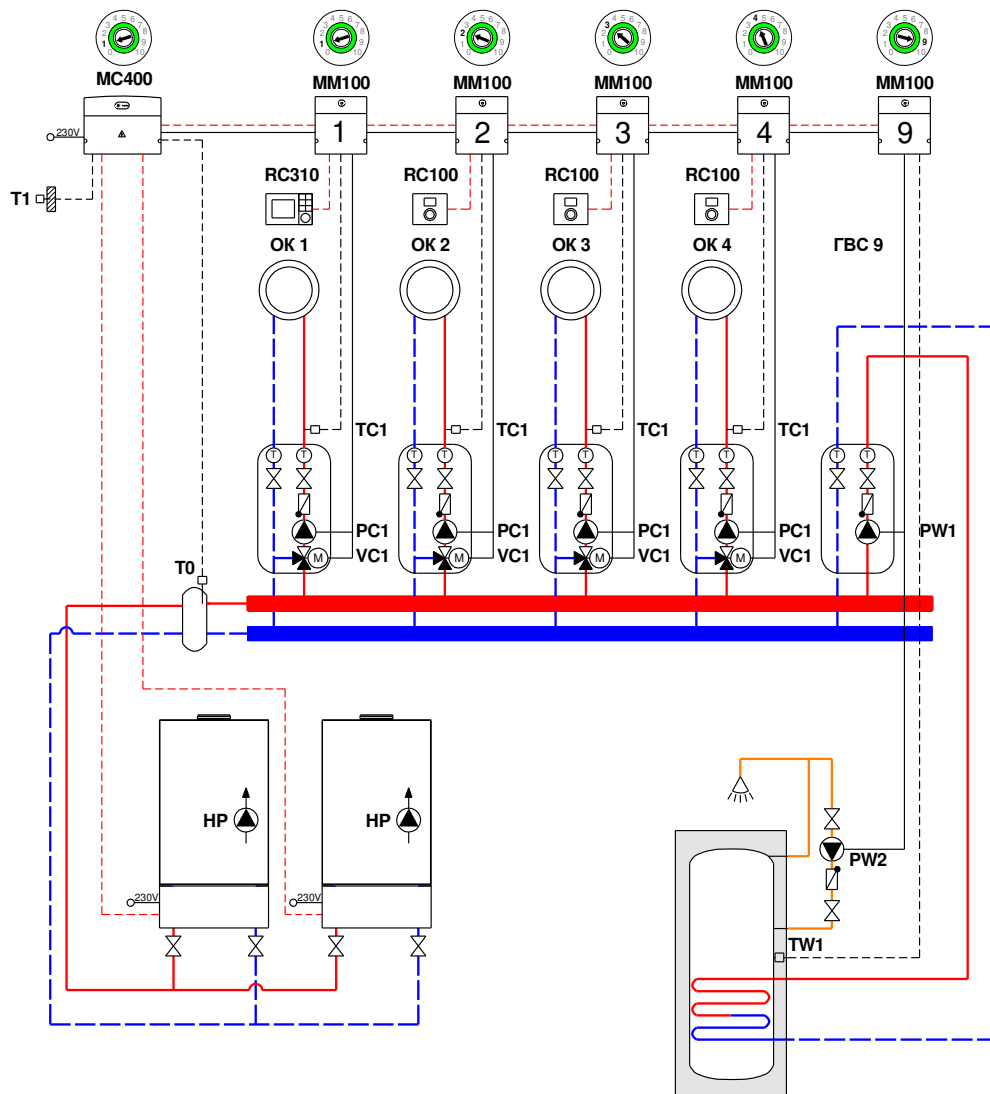
10

11

12



### Каскад котлов + 4 отопительных контура + бак-водонагреватель

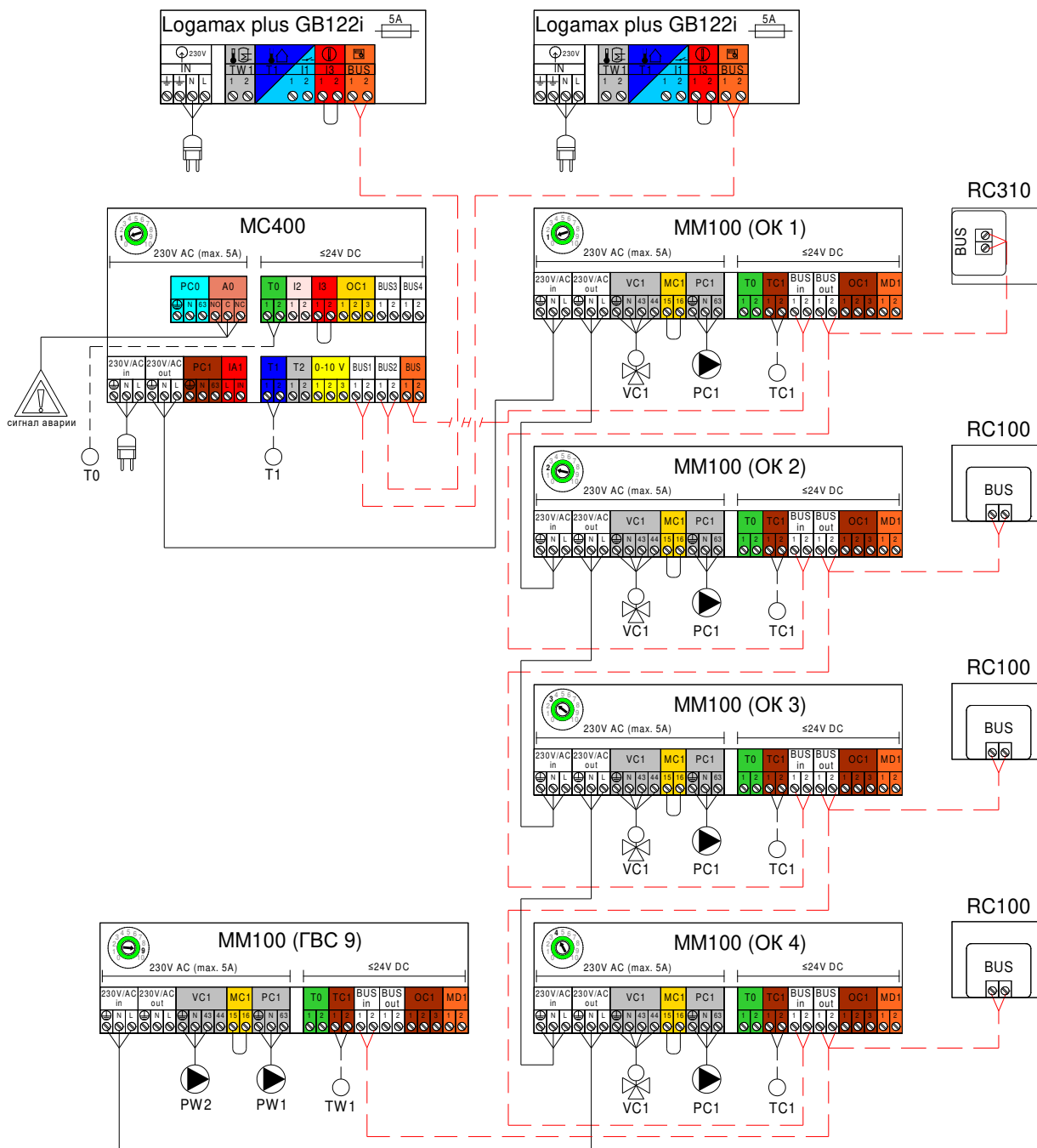


№	Наименование	На схеме	Кол-во	Артикул
1	Котёл Logamax plus GB122i		2 шт.	<u>xxxxxxxxxx</u>
2	Пульт управления RC310 (в комплекте датчик FA)	RC310 T1	1 шт.	<u>7738111127/</u> <u>7738111128</u>
3	Пульт управления RC100 (опционально)	RC100	3 шт.	<u>7738111011</u>
4	Модуль MM100-C (в комплекте датчик температуры)	MM100 TC1/TW1	5 шт.	<u>7738110139</u>
5	Модуль MC400	MC400	1 шт.	<u>7738111003</u>
6	Комплект датчика FV/FZ	T0	1 шт.	<u>05991376</u>

- 1
- 2
- 3
- 4
- 5
- 6
- 7
- 8
- 9
- 10
- 11
- 12



## Каскад котлов + 4 отопительных контура + бак-водонагреватель



--- Коммуникационная шина EMS Plus

Максимальная общая длина шинных соединений:

- 100 м с проводом сечением 2x0,50 мм<sup>2</sup>
- 300 м с проводом сечением 2x1,50 мм<sup>2</sup>

— Подключение 230В AC

- 3x1,50 мм<sup>2</sup> для подключения автоматики EMS Plus
- 3x1,50 мм<sup>2</sup> для подключения циркуляционных насосов
- 4x1,50 мм<sup>2</sup> для подключения приводов трехходового клапана

--- Подключение ≤24В DC

- 0,75 мм<sup>2</sup> ...1,50 мм<sup>2</sup> до 20 м
- 1,50 мм<sup>2</sup> от 20 до 100м

1

2

3

4

5

6

7

8

9

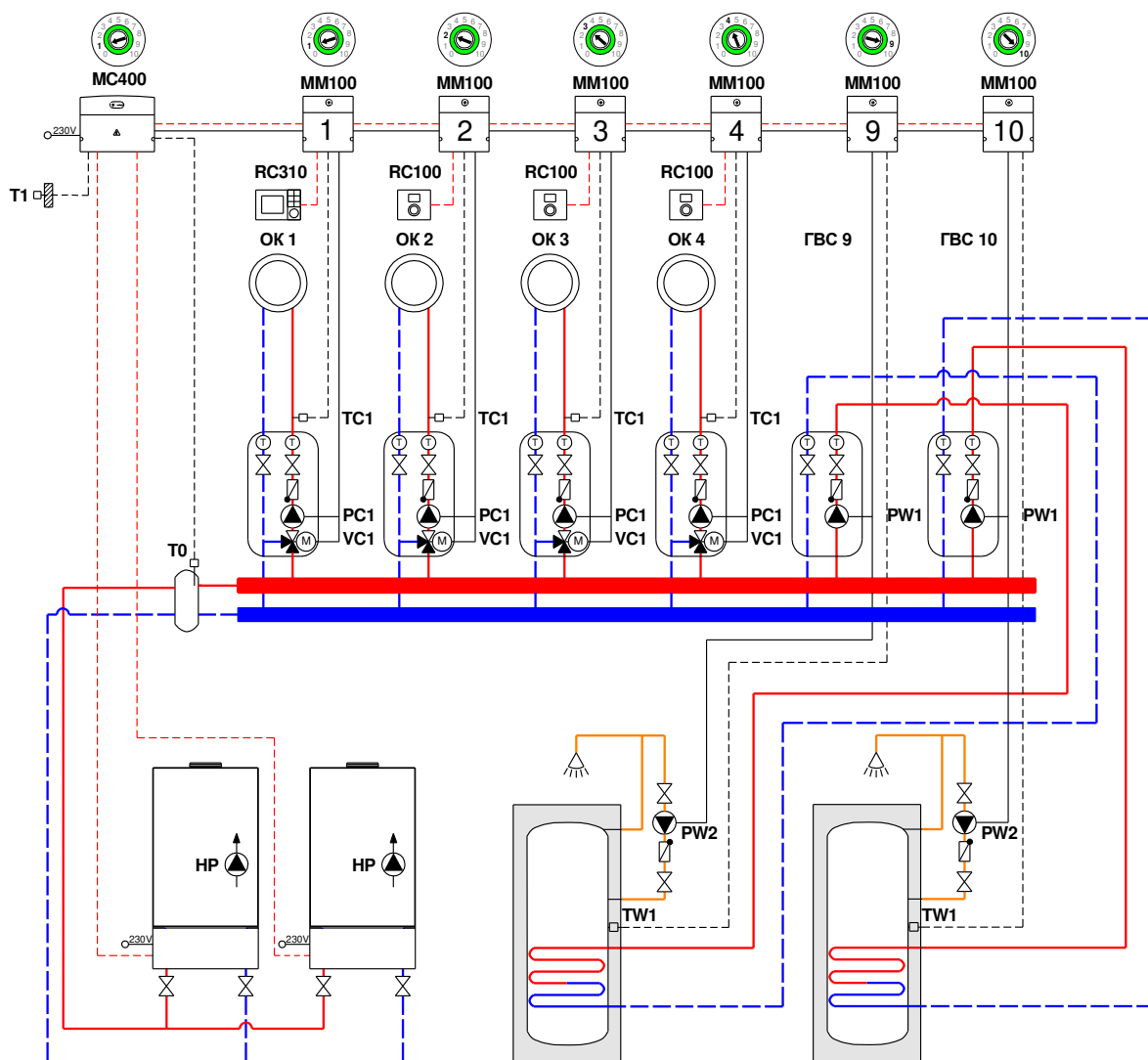
10

11

12



### Каскад котлов + 4 отопительных контура + 2 бака-водонагревателя

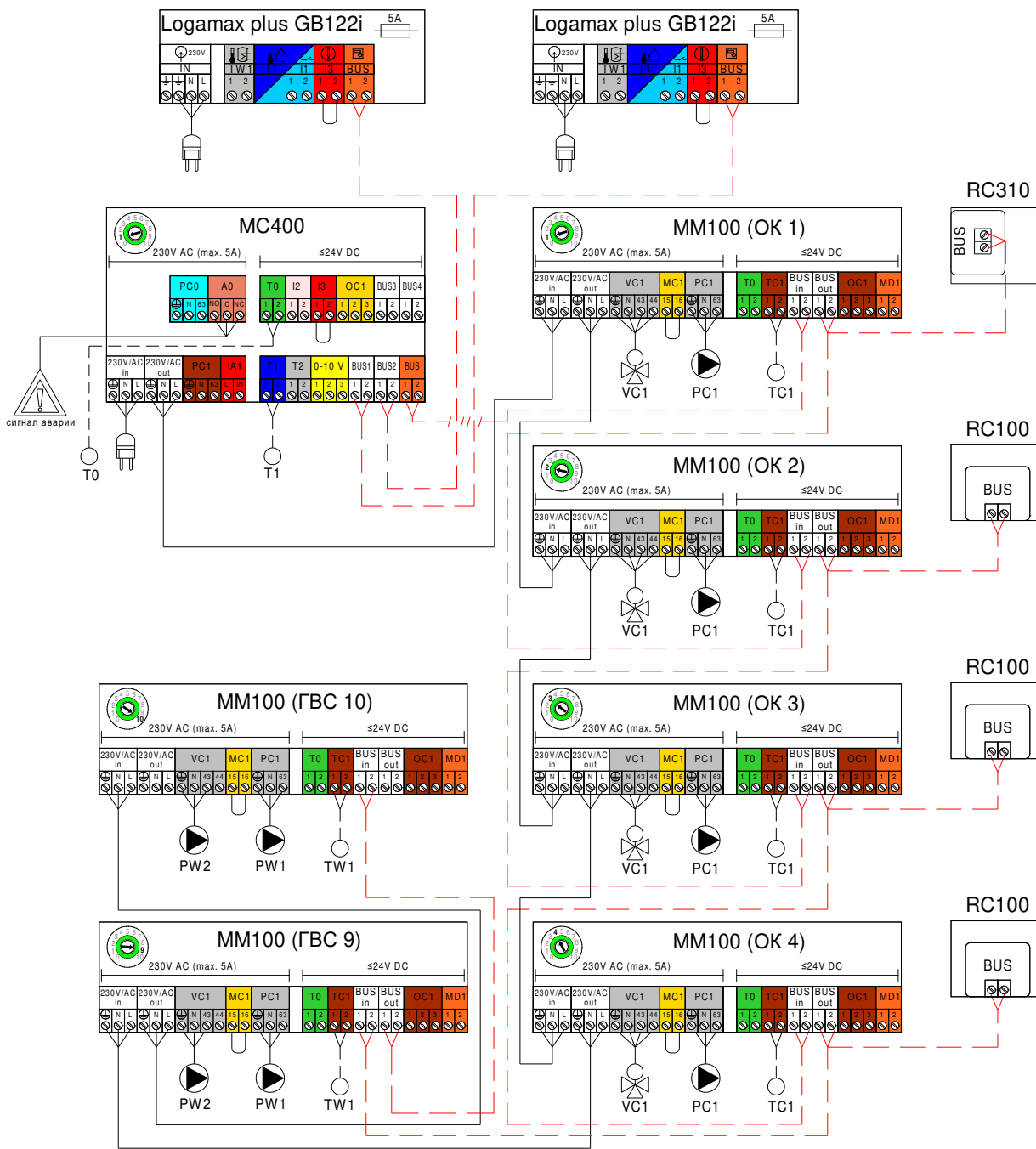


№	Наименование	На схеме	Кол-во	Артикул
1	Котёл Logamax plus GB122i		2 шт.	<u>xxxxxxxxxx</u>
2	Пульт управления RC310 (в комплекте датчик FA)	RC310 T1	1 шт.	<u>7738111127/</u> <u>7738111128</u>
3	Пульт управления RC100 (опционально)	RC100	3 шт.	<u>7738111011</u>
4	Модуль MM100-C (в комплекте датчик температуры)	MM100 TC1/TW1	6 шт.	<u>7738110139</u>
5	Модуль MC400	MC400	1 шт.	<u>7738111003</u>
6	Комплект датчика FV/FZ	T0	1 шт.	<u>05991376</u>

- 1
- 2
- 3
- 4
- 5
- 6
- 7
- 8
- 9
- 10
- 11
- 12



## Каскад котлов + 4 отопительных контура + 2 бака-водонагревателя



--- Коммуникационная шина EMS Plus

Максимальная общая длина шинных соединений:

- 100 м с проводом сечением 2x0,50 мм<sup>2</sup>
- 300 м с проводом сечением 2x1,50 мм<sup>2</sup>

— Подключение 230В AC

- 3x1,50 мм<sup>2</sup> для подключения автоматики EMS Plus
- 3x1,50 мм<sup>2</sup> для подключения циркуляционных насосов
- 4x1,50 мм<sup>2</sup> для подключения приводов трехходового клапана

--- Подключение ≤24В DC

- 0,75 мм<sup>2</sup> ...1,50 мм<sup>2</sup> до 20 м
- 1,50 мм<sup>2</sup> от 20 до 100м

1

2

3

4

5

6

7

8

9

10

11

12



Схема	Конструкция	Отвод дымовых газов
<b>B23</b>		С забором внутреннего воздуха для горения
<b>B23P</b>		С забором внутреннего воздуха для горения (дымовая труба в шахте)
<b>C13</b>		Приток воздуха / отвод дымовых газов по концентрической трубе горизонтально
<b>C33</b>		Приток воздуха / отвод дымовых газов по концентрической трубе вертикально через крышу
<b>C33</b>		Приток воздуха / отвод дымовых газов по концентрической трубе вертикально через крышу (в шахте)

1

2

3

4

5

6

7

8






9

10

11

12



Схема	Конструкция	Отвод дымовых газов
C53		Выход дымовых газов и вход воздуха для горения разделены и находятся в разных областях давления (забор воздуха с улицы через диаметр 80)
C53		Выход дымовых газов и вход воздуха для горения разделены и находятся в разных областях давления (забор воздуха с улицы через диаметр 125)
C53		Дымова труба на фасаде, забор воздуха с улицы
C93		Приток воздуха / отвод дымовых газов до шахты по концентрической трубе. Приток воздуха/отвод дымовых газов в шахте противотоком
Каскад В23 (разрежение)		Отвод дымовых газов от каскада котлов через вентилируемую шахту. С забором внутреннего воздуха для горения

1

2

3

4

5

6

7

8

9

10

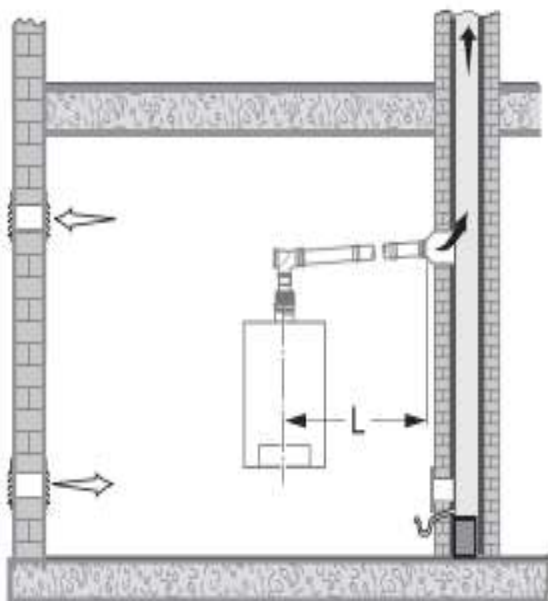
11

12





## Предельные значения длины дымовой трубы В23



Шахта, мм	Тип котла	L, м
Расчёт шахты по EN 13384	24 T H	согласно аэродинамическому расчёту
	24 KD H	
<p>Расчёт сечения влагонепроницаемой кирпичной дымовой трубы проводят специалисты изготовителя!</p> <p>Необходимые для расчёта характеристики дымовых газов приведены в техническом паспорте котла.</p> <p><b>Отвод дымовых газов во влагонепроницаемой кирпичной дымовой трубе</b></p>		

1

2

3

4

5

6

7

8

9

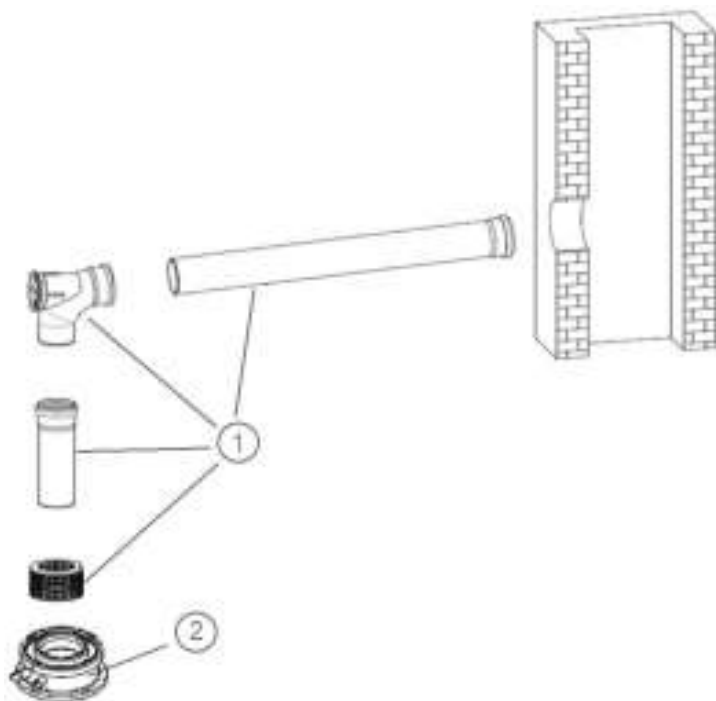
10

11

12



## Информация для заказа В23



№	Наименование	Артикул
1	Базовый комплект FC-Set80-B23P, DN80, с решеткой для забора воздуха из помещения	<a href="#">7738112562</a>
2	Адаптер вертикальный FC-CA80, DN80/125	<a href="#">7738112714</a>
	Дымовая труба FC-S80-1000, DN80, PP, 1000мм	<a href="#">7738112651</a>
	Дымовая труба FC-S80-500, DN80, PP, 500мм	<a href="#">7738112650</a>
	Дымовая труба FC-S80-2000, DN80, PP, 2000мм	<a href="#">7738112652</a>
	Дымовая труба FC-SR80, DN80, со смотровым люком	<a href="#">7738112669</a>
	Отвод FC-SE80-87, DN80, 87°, PP	<a href="#">7738112654</a>
	Отвод FC-SE80-45, DN80, 45°, PP	<a href="#">7738112653</a>

1

2

3

4

5

6

7

8

9

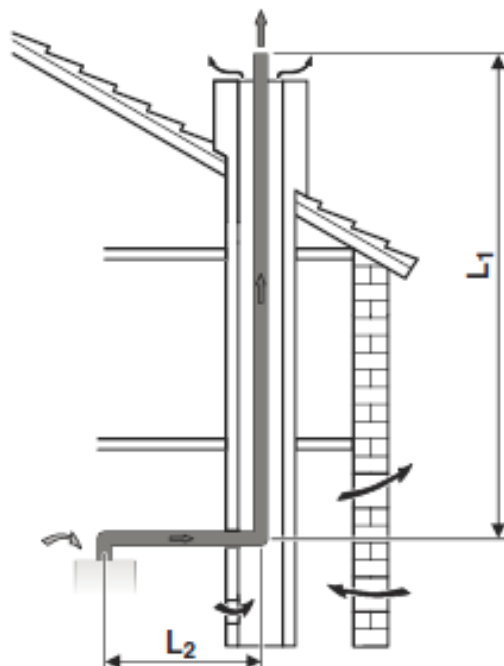
10

11

12



## Предельные значения длины дымовой трубы В23Р



Тип котла	Диаметр трубы, мм	Размер шахты, мм	L, м L=L1+L2	L2, м	Эквивалентная длина	
					отвод 87°, м	отвод 45,15°, м
24 TH	60	Min.: □115x115 ∅ 135 Max.: □220x220 ∅ 300	21	5	1,5*	0,5*
24 KD H			18			
24 TH	80	Min.: □135x135 ∅ 155 Max.: □300x300 ∅ 300	25			
24 KD H			50			

\*Каждое дополнительное колено 87° или 45° уменьшает L на эквивалентную длину. Колено на котле и опорное колено в шахте уже учтены в допустимой длине дымовой трубы L, и их больше не нужно вычитать.

**Отвод дымовых газов в вентилируемой шахте.**

1

2

3

4

5

6

7

8

9

10

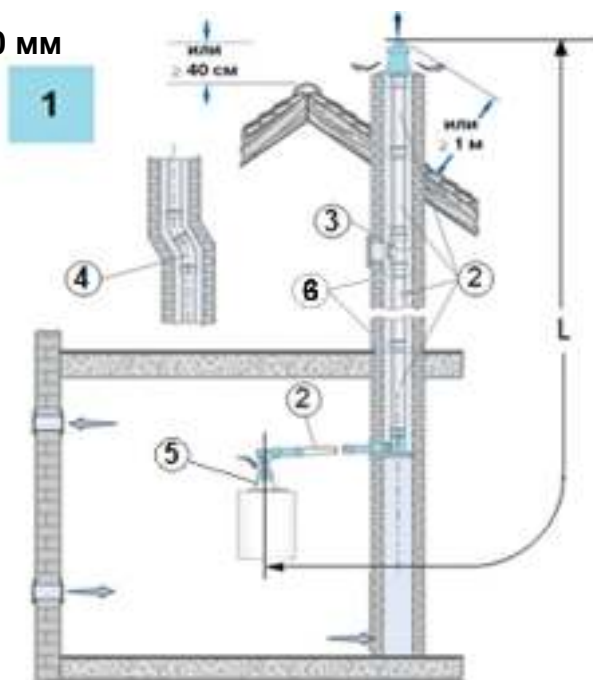
11

12



## Информация для заказа В23Р

диаметр трубы 60 мм



№	Наименование	Артикул
1	Базовый комплект FC-Set60-B53, DN60, в шахте, пластик, без рев колена, колпак, труба с UV защитой	<a href="#">7738112781</a>
2	Дымовая труба FC-S60-500, DN60, PP, 500мм	<a href="#">7738112623</a>
	Дымовая труба FC-S60-1000, DN60, PP, 1000мм	<a href="#">7738112624</a>
	Дымовая труба FC-S60-2000, DN60, PP, 2000мм	<a href="#">7738112625</a>
3	Дымовая труба FC-SR60, DN60, со смотровым люком	<a href="#">7738112630</a>
4	Отвод FC-SE60-87, DN60, 87°, PP	<a href="#">7738112626</a>
	Отвод FC-SE60-45, DN60, 45°, PP	<a href="#">7738112627</a>
	Отвод FC-SE60-30, DN60, 30°, PP	<a href="#">7738112628</a>
	Отвод FC-SE60-15, DN60, 15°, PP	<a href="#">7738112629</a>
5	Адаптер вертикальный FC-CA80, DN80/125	<a href="#">7738112714</a>
6	Распорка FC-O60, Ø60, (3 шт.)	<a href="#">7738112632</a>

1

2

3

4

5

6

7

8

9

10

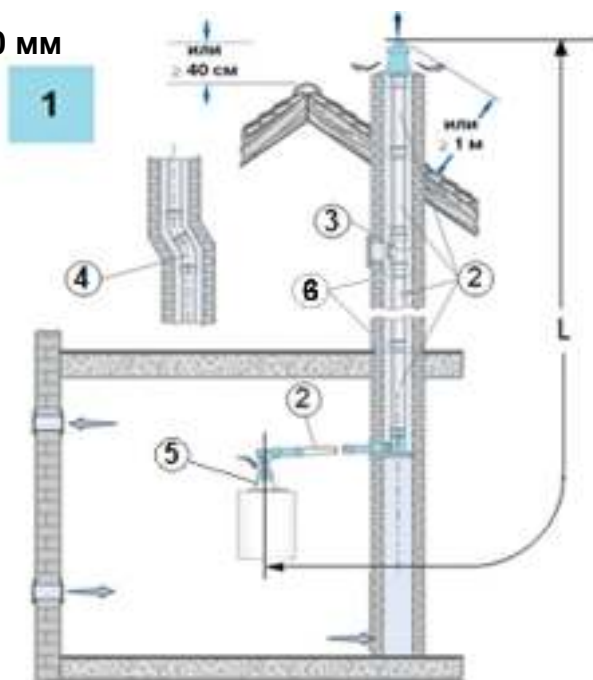
11

12



## Информация для заказа В23Р

диаметр трубы 80 мм



№	Наименование	Артикул
1	Базовый комплект FC-Set80-B53, DN80, в шахте, пластик, без рев колена, колпак, труба с UV защитой	<a href="#">7738113253</a> / <a href="#">7738112558</a>
2	Дымовая труба DN80x250мм, PP (2 шт.)	<a href="#">87092078</a>
	Дымовая труба FC-S80-500, DN80, PP, 500мм	<a href="#">7738112650</a>
	Дымовая труба FC-S80-1000, DN80, PP, 1000мм	<a href="#">7738112651</a>
	Дымовая труба FC-S80-2000, DN80, PP, 2000мм	<a href="#">7738112652</a>
3	Дымовая труба FC-SR80, DN80, со смотровым люком	<a href="#">7738112669</a>
4	Отвод FC-SE80-87, DN80, 87°, PP	<a href="#">7738112654</a>
	Отвод FC-SE80-45, DN80, 45°, PP	<a href="#">7738112653</a>
	Отвод FC-SE80-30, DN80, 30°, PP	<a href="#">7719001851</a> / <a href="#">7738112668</a>
	Отвод FC-SE80-15, DN80, 15°, PP	<a href="#">7719001850</a> / <a href="#">7738112667</a>
5	Адаптер вертикальный FC-CA80, DN80/125	<a href="#">7738112714</a>
6	Распорка FC-O80, Ø80	<a href="#">7738112597</a>

1

2

3

4

5

6

7

8

9

10

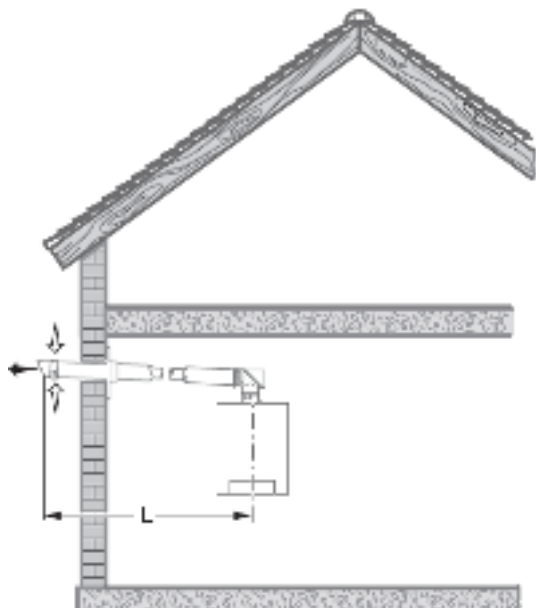
11

12

К полному  
оглавлению



## Предельные значения длины дымовой трубы С13



Диаметр трубы, мм	Тип котла	L, м	Эквивалентная длина	
			отвод 87°, м	отвод 45°,15°,м
<u>60 / 100</u>	24 Т Н	11	1,5*	0,5*
	24 КД Н	9		
<u>80 / 125</u>	24 Т Н	23		
	24 КД Н			

\*Каждое дополнительное колено 87° или 45° уменьшает L на эквивалентную длину. Колено на котле уже учтено в допустимой длине дымовой трубы L, и его больше не нужно вычитать

**Приток воздуха / отвод дымовых газов по концентрической трубе горизонтально через фасад. Вход воздуха и выход дымовых газов находятся вблизи друг от друга в области одинакового давления.**

1

2

3

4

5

6

7

8

9

10

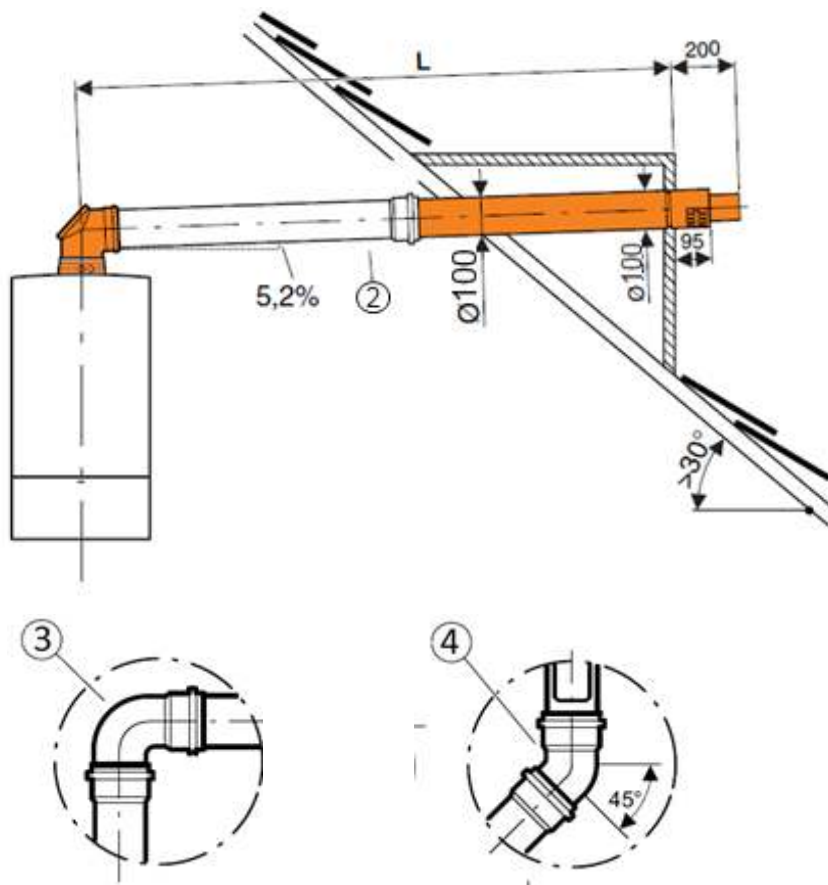
11

12



## Информация для заказа С13

Ø 60/100, мм



1

2

3

4

5

6

7

8

9

10

11

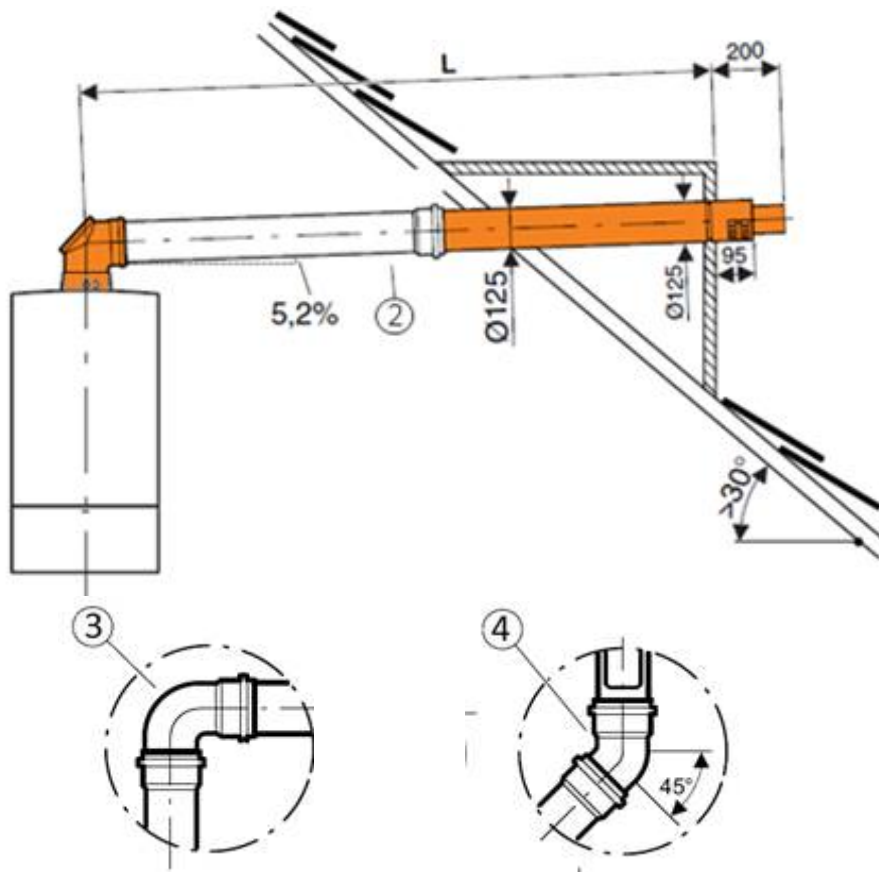
12

№	Наименование	Артикул
1	Базовый комплект FC-Set60-C13x, Ø60/100, горизонтальный, концентрический, с адаптером	<a href="#">7738112498</a> / <a href="#">7738112496</a>
2	Дымовая труба концентрическая FC-C60-500, DN60/100, 500мм	<a href="#">7738112614</a>
	Дымовая труба концентрическая FC-C60-1000, DN60/100, 1000мм	<a href="#">7738112615</a>
	Дымовая труба концентрическая FC-C60-2000, DN60/100, 2000мм	<a href="#">7738112500</a>
3	Отвод концентрический FC-CE60-87, DN60/100, 87°	<a href="#">7738112616</a>
	Отвод концентрический FC-CER60-87, DN60/100, 87°, со смотровым люком	<a href="#">7738112637</a>
4	Отвод концентрический FC-CE60-45, DN60/100, 45°	<a href="#">7738112501</a>



## Информация для заказа С13

Ø 80/125, мм



1

2

3

4

5

6

7

8

9

10

11

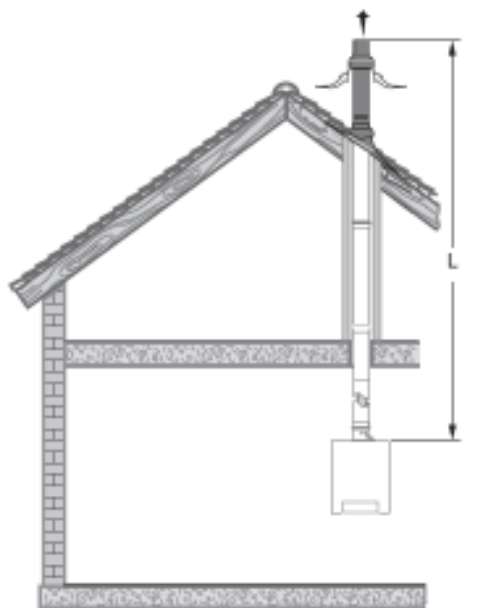
12

№	Наименование	Артикул
1	Базовый комплект FC-Set80-C13x, DN80/125, горизонтальный, телескопический, концентр, с адаптером	<a href="#">7738112577</a> / <a href="#">7738112574</a>
2	Дымовая труба концентрическая FC-C80-500, DN80/125, 500мм	<a href="#">7738112645</a>
	Дымовая труба концентрическая FC-C80-1000, DN80/125, 1000мм	<a href="#">7738112646</a>
	Дымовая труба концентрическая FC-C80-2000, DN80/125, 2000мм	<a href="#">7738112647</a>
3	Отвод концентрический FC-CE80-87, DN80/125, 87°	<a href="#">7738112648</a>
4	Отвод концентрический FC-CE80-45, DN80/125, 45°	<a href="#">7738112593</a>





## Предельные значения длины дымовой трубы С33 вертикально через крышу



Диаметр трубы, мм	Тип котла	L, м	Эквивалентная длина	
			отвод 87°, м	отвод 45°, 15°, м
<u>60 / 100</u>	24 Т Н	16	1,5*	0,5*
	24 КД Н	14		
<u>80 / 125</u>	24 Т Н	23		
	24 КД Н			

\*Каждое дополнительное колено 87° или 45° уменьшает L на эквивалентную длину.

**Приток воздуха / отвод дымовых газов по концентрической трубе  
вертикально через крышу. Вход воздуха и выход дымовых газов находятся  
вблизи друг от друга в области одинакового давления.**

1

2

3

4

5

6

7

8

9

10

11

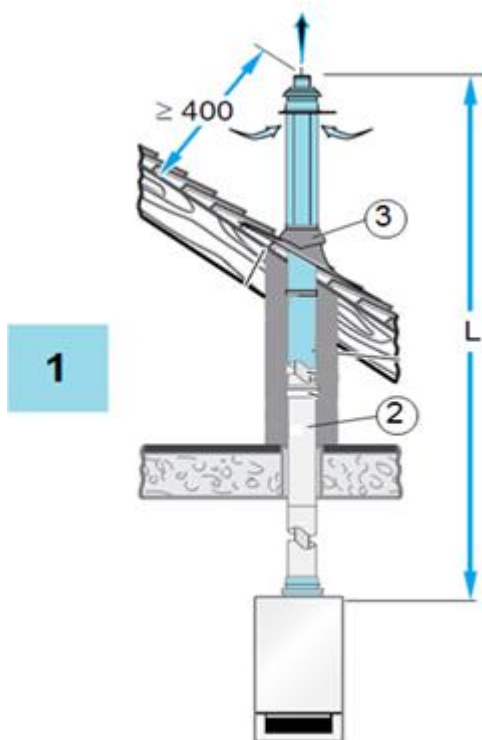
12



## Информация для заказа С33

вертикально через крышу

Ø 60/100, мм



№	Наименование	Артикул
1	Базовый комплект FC-Set60-C33x, DN60/100, вертикальный, концентрический, <b>черный</b>	<a href="#">7738112504</a>
	Базовый комплект FC-Set60-C33x, DN60/100, вертикальный, концентрический, <b>красный</b>	<a href="#">7738112507</a>
	Дымовая труба FC-O60_80, DN125, 500мм, черная	<a href="#">7738112618</a>
	Дымовая труба FC-O60_80, DN125, 500мм, красная	<a href="#">7738112619</a>
2	Дымовая труба концентрическая FC-C60-500, DN60/100, 500мм	<a href="#">7738112614</a>
	Дымовая труба концентрическая FC-C60-1000, DN60/100, 1000мм	<a href="#">7738112615</a>
	Дымовая труба концентрическая FC-C60-2000, DN60/100, 2000мм	<a href="#">7738112500</a>
3	Элемент FC-O60_80, для DN125, с фартуком для плоской крыши, высота 150мм, нерегулируемый	<a href="#">7738112620</a>
	Элемент FC-O60_80, для DN125, с фартуком для плоской крыши, высота 120мм, регулируемый 0° - 15°	<a href="#">7738112510</a>

1

2

3

4

5

6

7

8

9

10

11

12

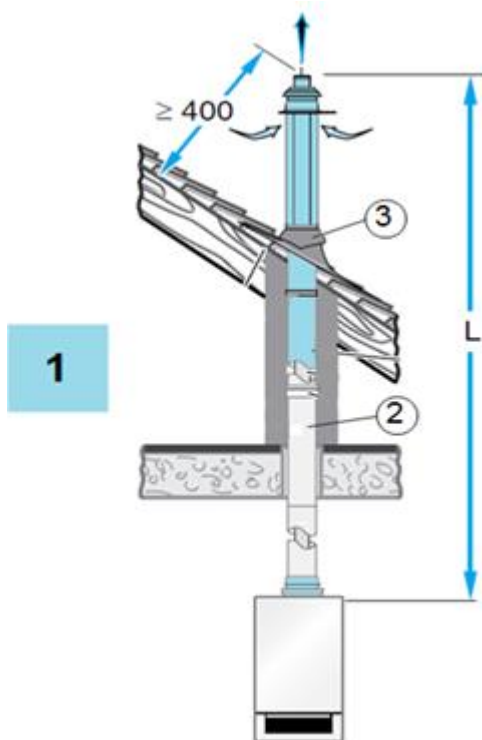
К полному  
оглавлению



## Информация для заказа С33

вертикально через крышу

Ø 60/100, мм



№	Наименование	Артикул
3	Универсальная кровельная черепица FC-O60_80, для систем DN125, 5-25 °, (черная)	<a href="#">7738112511</a>
	Универсальная кровельная черепица FC-O60_80, для систем DN125, 5-25 °, (красная)	<a href="#">7738112513</a>
	Универсальная кровельная черепица FC-O60_80, для систем DN125, 25-45 °, (красная)	<a href="#">7738112622</a>
	Универсальная кровельная черепица FC-O60_80, для систем DN125, 25-45 °, (черная)	<a href="#">7738112621</a>
	Отвод концентрический FC-CE60-87, DN60/100, 87°	<a href="#">7738112616</a>
	Отвод концентрический FC-CE60-45, DN60/100, 45°	<a href="#">7738112501</a>

1

2

3

4

5

6

7

8

9

10

11

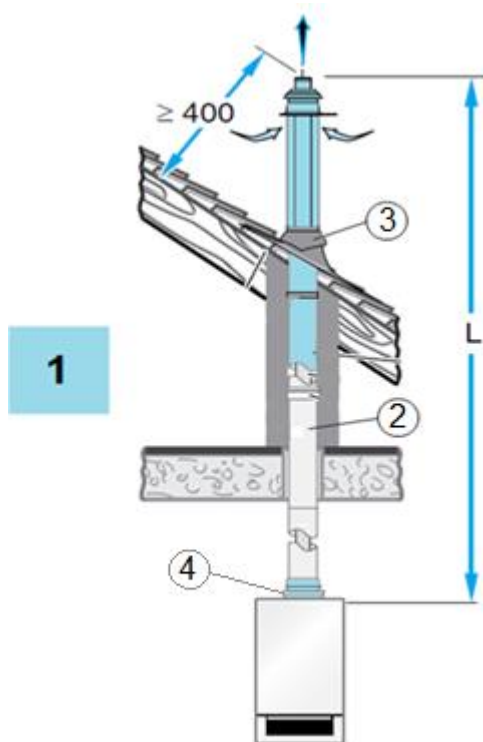
12



## Информация для заказа С33

вертикально через крышу

Ø 80/125, мм



№	Наименование	Артикул
1	Базовый комплект FC-Set80-C33x, DN80/125, вертикальный, концентрический, <b>черный</b>	<a href="#">7738112660</a>
	Базовый комплект FC-Set80-C33x, DN80/125, вертикальный, концентрический, <b>красный</b>	<a href="#">7738112661</a>
	Дымовая труба FC-O60_80, DN125, 500мм, черная	<a href="#">7738112618</a>
	Дымовая труба FC-O60_80, DN125, 500мм, красная	<a href="#">7738112619</a>
2	Дымовая труба концентрическая FC-C80-500, DN80/125, 500мм	<a href="#">7738112645</a>
	Дымовая труба концентрическая FC-C80-1000, DN80/125, 1000мм	<a href="#">7738112646</a>
	Дымовая труба концентрическая FC-C80-2000, DN80/125, 2000мм	<a href="#">7738112647</a>
3	Элемент FC-O60_80, для DN125, с фартуком для плоской крыши, высота 150мм, нерегулируемый	<a href="#">7738112620</a>
	Элемент FC-O60_80, для DN125, с фартуком для плоской крыши, высота 120мм, регулируемый 0° - 15°	<a href="#">7738112510</a>

1

2

3

4

5

6

7

8

9

10

11

12

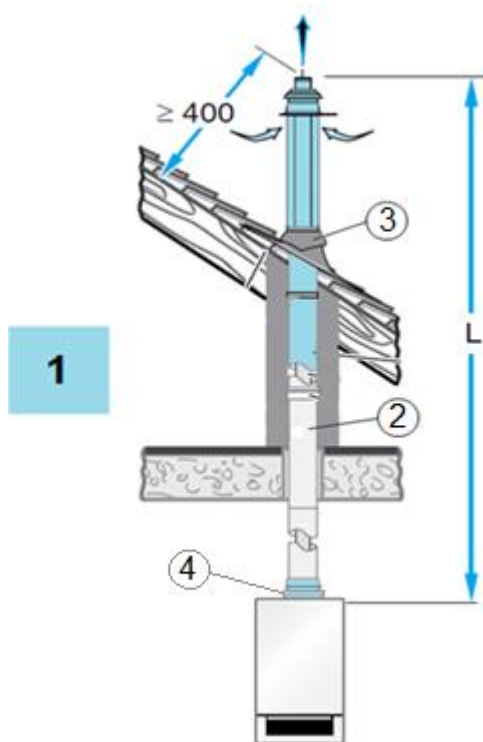
К полному  
оглавлению



## Информация для заказа С33

вертикально через крышу

Ø 80/125, мм



№	Наименование	Артикул
3	Универсальная кровельная черепица FC-O60_80, для систем DN125, 5-25 °, (черная)	<a href="#">7738112511</a>
	Универсальная кровельная черепица FC-O60_80, для систем DN125, 5-25 °, (красная)	<a href="#">7738112513</a>
	Универсальная кровельная черепица FC-O60_80, для систем DN125, 25-45 °, (красная)	<a href="#">7738112622</a>
	Универсальная кровельная черепица FC-O60_80, для систем DN125, 25-45 °, (черная)	<a href="#">7738112621</a>
	Отвод концентрический FC-CE80-87, DN80/125, 87°	<a href="#">7738112648</a>
	Отвод концентрический FC-CE80-45, DN80/125, 45°	<a href="#">7738112593</a>
4	Адаптер вертикальный FC-CA80, DN80/125	<a href="#">7738112714</a>

1

2

3

4

5

6

7

8

9

10

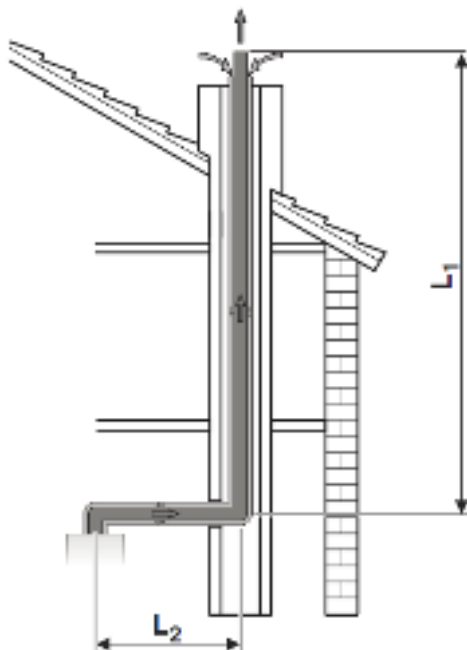
11

12



## Предельные значения длины дымовой трубы С33

в шахте



Тип котла	Диаметр трубы, мм	Размер шахты, мм	L, м $L=L_1+L_2$	L2, м	Эквивалентная длина	
					ОТВОД 87°, м	ОТВОД 45°, 15°, м
24 TH	80/125	<b>Min.:</b> □180x180 Ø 200	24	5	1,5*	0,5*
24 KD H						

\*Каждое дополнительное колено 87° или 45° уменьшает L на эквивалентную длину. Колено на котле и опорное колено в шахте уже учтены в допустимой длине дымовой трубы L, и их больше не нужно вычитать.

**Приток воздуха / отвод дымовых газов по концентрической трубе в шахте. Вход воздуха и выход дымовых газов находятся вблизи друг от друга в области одинакового давления.**

1

2

3

4

5

6

7

8

9

10

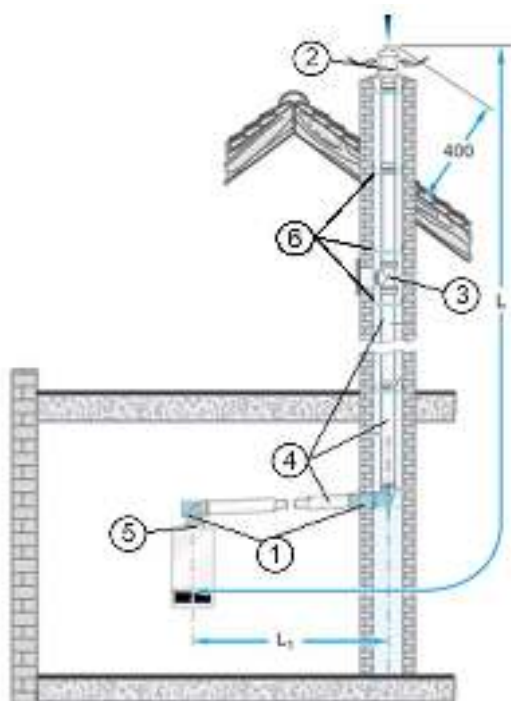
11

12



## Информация для заказа С33

### в шахте



№	Наименование	Артикул
1	Базовый комплект FC-Set80-C33x, DN80/125, концентрический, без угла с ревизией	<a href="#">7738112555</a>
2	Комплект оголовка шахты FC-O80, DN80, высота 200мм, трубы 500мм, PP (ex GA, DO-S)	<a href="#">7738112719</a>
	Комплект оголовка шахты FC-O80, DN80, высота 200мм, трубы 500мм, нерж сталь (ex GA, DO-S)	<a href="#">87094920 / 7738112720</a>
3	Концентрическая труба со смотровым люком, Ø 80/125 мм	<a href="#">7738112666</a>
4	Дымовая труба концентрическая FC-C80-500, DN80/125, 500мм	<a href="#">7738112645</a>
	Дымовая труба концентрическая FC-C80-1000, DN80/125, 1000мм	<a href="#">7738112646</a>
	Дымовая труба концентрическая FC-C80-2000, DN80/125, 2000мм	<a href="#">7738112647</a>
5	Адаптер вертикальный FC-CA80, DN80/125	<a href="#">7738112714</a>
6	Распорка FC-O125, DN125-200, (3шт.)	<a href="#">7738113135</a>
	Отвод концентрический FC-CE80-45, DN80/125, 45°	<a href="#">7738112593</a>
	Отвод концентрический FC-CE80-87, DN80/125, 87°	<a href="#">7738112648</a>
	Монтажное приспособление-хомут для труб DN125	<a href="#">87090832</a>

1

2

3

4

5

6

7

8

9

10

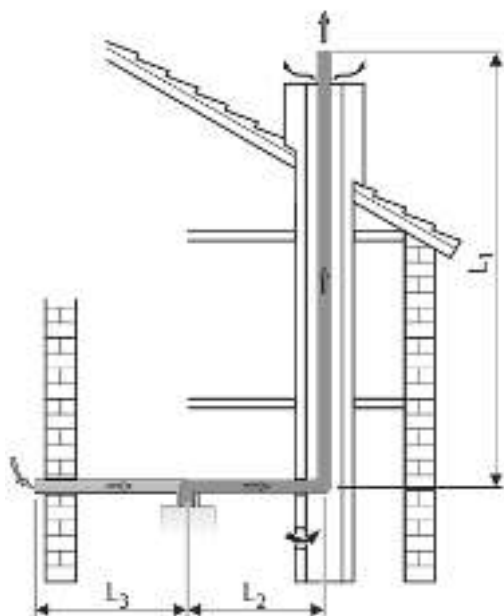
11

12

К полному  
оглавлению



## Предельные значения длины дымовой трубы С53 забор воздуха с улицы через диаметр 125



Тип котла	Диаметр трубы, мм	Размер шахты, мм	L, м L = L1+L2+L3	L2, м	L3, м	Эквивалентная длина	
						отвод 87°, м	отвод 45°, 15°, м
24 TH	80	<b>Min.:</b> □135x135 ∅ 155	50	5	5	1,5*	0,5*
24 KD H		<b>Max.:</b> □300x300 ∅ 300					

\*Каждое дополнительное колено 87° или 45° уменьшает L на эквивалентную длину. Колено на котле и опорное колено в шахте уже учтены в допустимой длине дымовой трубы L, и их больше не нужно вычитать.

**Труба отвода дымовых газов прокладывается в существующей шахте: выход дымовых газов и вход воздуха для горения разделены и находятся в разных областях давления.**

1

2

3

4

5

6

7

8

9

10

11

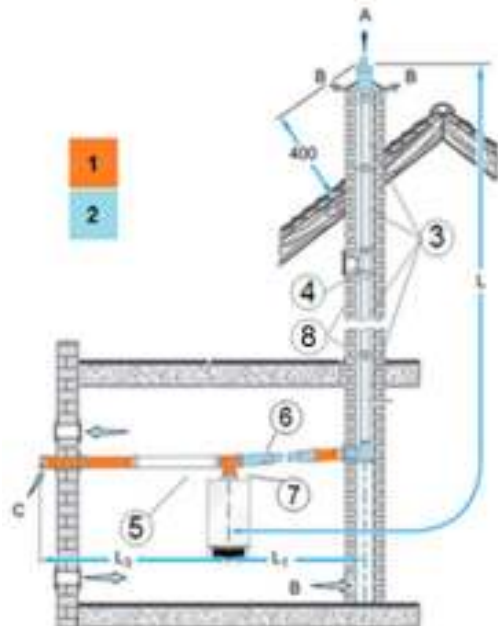
12





## Информация для заказа С53

### забор воздуха с улицы через диаметр 125



№	Наименование	Артикул
1	Базовый комплект FC-Set80-C53x, DN80/125, концентрический, отдельно, в шахту (ex GAL-K)	<a href="#">7738112552</a>
2	Базовый комплект FC-Set80-C93x, DN80/125, концентрический, без угла с ревиз., в шахте DN80 (ex GA-K)	<a href="#">7738113246</a> / <a href="#">7738113246</a>
3	Дымовая труба FC-S80-500, DN80, PP, 500мм	<a href="#">7738112650</a>
	Дымовая труба FC-S80-1000, DN80, PP, 1000мм	<a href="#">7738112651</a>
	Дымовая труба FC-S80-2000, DN80, PP, 2000мм	<a href="#">7738112652</a>
4	Дымовая труба FC-SR80, DN80, со смотровым люком	<a href="#">7738112669</a>
5	Дымовая труба FC-S125-500, DN125, PP, 500мм	<a href="#">7738113111</a>
	Дымовая труба FC-S125-1000, DN125, PP, 1000мм	<a href="#">7738113112</a>
6	Дымовая труба концентрическая FC-C80-500, DN80/125, 500мм	<a href="#">7738112645</a>
	Дымовая труба концентрическая FC-C80-1000, DN80/125, 1000мм	<a href="#">7738112646</a>
	Дымовая труба концентрическая FC-C80-2000, DN80/125, 2000мм	<a href="#">7738112647</a>

1

2

3

4

5

6

7

8

9

10

11

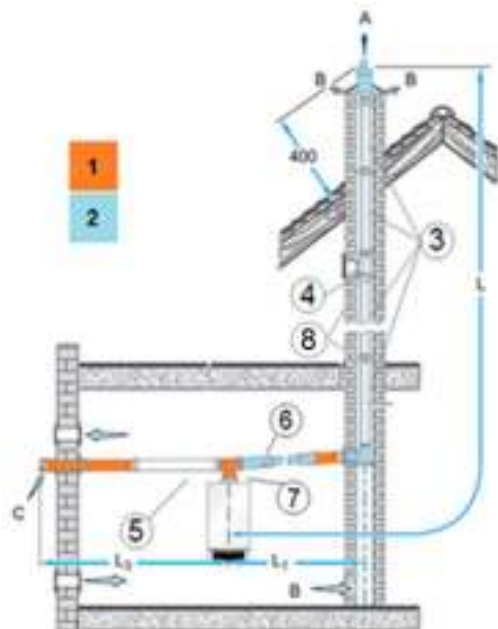
12

К полному  
оглавлению



## Информация для заказа С53

### забор воздуха с улицы через диаметр 125



№	Наименование	Артикул
7	Адаптер вертикальный FC-CA80, DN80/125	<a href="#">7738112714</a>
8	Распорка FC-O80, Ø80	<a href="#">7738112597</a>
	Отвод концентрический FC-CE80-87, DN80/125, 87°	<a href="#">7738112648</a>
	Отвод концентрический FC-CE80-45, DN80/125, 45°	<a href="#">7738112593</a>
	Отвод FC-SE80-87, DN80, 87°, PP	<a href="#">7738112654</a>
	Отвод FC-SE80-45, DN80, 45°, PP	<a href="#">7738112653</a>
	Отвод FC-SE80-30, DN80, 30°, PP	<a href="#">7719001851 / 7738112668</a>
	Отвод FC-SE80-15, DN80, 15°, PP	<a href="#">7719001850 / 7738112667</a>
	Отвод DN125, 87°, PP	<a href="#">87090313</a>
	Отвод DN125, 45°, PP	<a href="#">87090312</a>

1

2

3

4

5

6

7

8

9

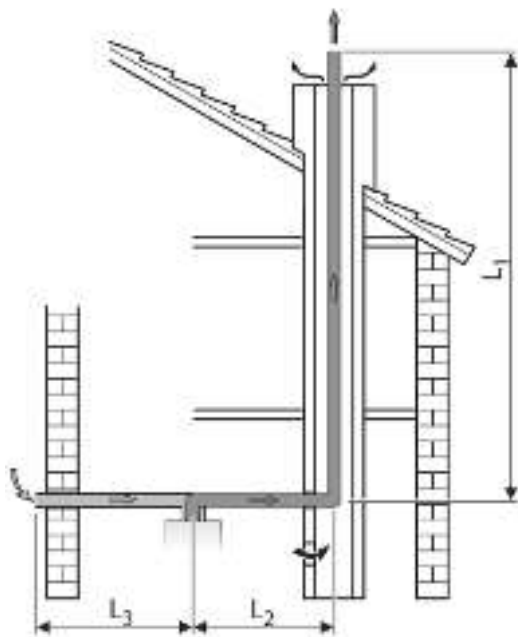
10

11

12



## Предельные значения длины дымовой трубы С53 забор воздуха с улицы через диаметр 80



Тип котла	Диаметр трубы, мм	Размер шахты, мм	L, м L = L1+L2+L3	L2, м	L3, м	Эквивалентная длина	
						отвод 87°, м	отвод 45°, 15°, м
24 TH	80	<b>Min.:</b> □135x135 ∅ 155	50	5	5	1,5*	0,5*
24 KD H		<b>Max.:</b> □300x300 ∅ 300					

\*Каждое дополнительное колено 87° или 45° уменьшает L на эквивалентную длину. Колено на котле и опорное колено в шахте уже учтены в допустимой длине дымовой трубы L, и их больше не нужно вычитать.

**Труба отвода дымовых газов прокладывается в существующей шахте: выход дымовых газов и вход воздуха для горения разделены и находятся в разных областях давления.**

1

2

3

4

5

6

7

8

9

10

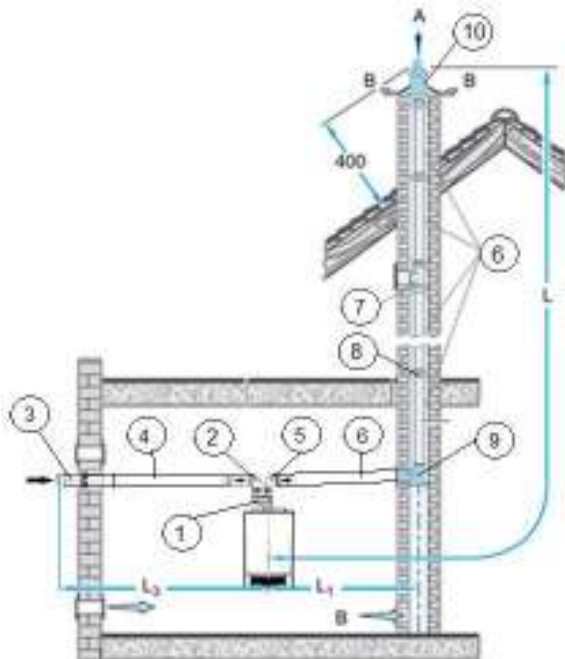
11

12



## Информация для заказа С53

забор воздуха с улицы через диаметр 80



№	Наименование	Артикул
1	Адаптер, переход с DN80/125 на DN80/80, AZ922	<a href="#">7738113529</a>
2	Отвод DN80, 45°, AZ382	<a href="#">7736995106</a>
	Отвод DN80, 90°, AZ381	<a href="#">7736995107</a>
3	Дымовая труба DN80x1000мм, оконечный участок, с решеткой	<a href="#">7747380075NM / 7736995105 / 7719001802</a>
4	Дымовая труба DN80x500мм, AZ383	<a href="#">7736995100</a>
	Дымовая труба DN80x1000мм, AZ384	<a href="#">7736995101</a>
	Дымовая труба DN80x2000мм, AZ385	<a href="#">7736995102</a>
5	Отвод FC-SE80-15, DN80, 15°, PP	<a href="#">7719001850 / 7738112667</a>
	Отвод FC-SE80-30, DN80, 30°, PP	<a href="#">7738112668</a>
	Отвод FC-SE80-45, DN80, 45°, PP	<a href="#">7738112653</a>
	Отвод FC-SE80-87, DN80, 87°, PP	<a href="#">7738112654</a>
	Отвод FC-SER80-87, DN80, 87°, со смотровым люком	<a href="#">7738112596</a>

1

2

3

4

5

6

7

8

9

10

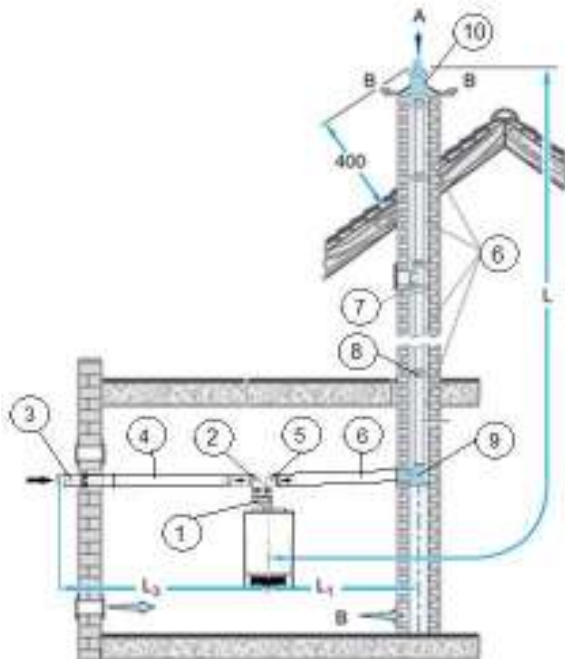
11

12



## Информация для заказа С53

забор воздуха с улицы через диаметр 80



№	Наименование	Артикул
6	Дымовая труба FC-S80-500, DN80, PP, 500мм	<a href="#">7738112650</a>
	Дымовая труба FC-S80-1000, DN80, PP, 1000мм	<a href="#">7738112651</a>
	Дымовая труба FC-S80-2000, DN80, PP, 2000мм	<a href="#">7738112652</a>
7	Дымовая труба FC-SR80, DN80, со смотровым люком	<a href="#">7738112669</a>
8	Распорка FC-O80, DN80, (3шт.)	<a href="#">7738112597</a>
9	Отвод DN80, 87°, PP, с подпоркой и опорным кронштейном, часть системы GA	<a href="#">87090508</a>
10	Комплект оголовка шахты FC-O80, DN80, высота 200мм, трубы 500мм, PP (ex GA, DO-S)	<a href="#">7738112719</a>
	Комплект оголовка шахты FC-O80, DN80, высота 200мм, трубы 500мм, нерж сталь (ex GA, DO-S)	<a href="#">87094920 / 7738112720</a>

1

2

3

4

5

6

7

8

9

10

11

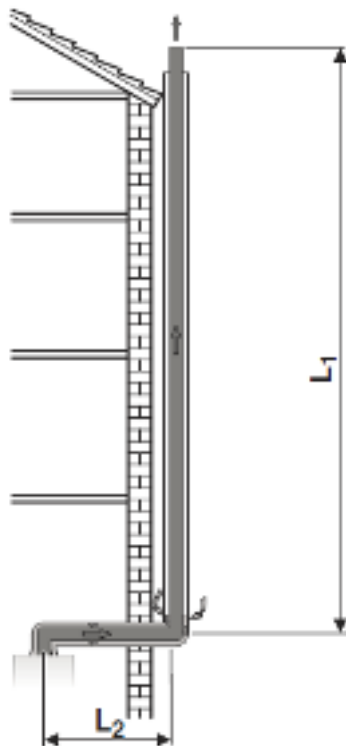
12



## Предельные значения длины дымовой трубы С53

дымовая труба на фасаде

забор воздуха с улицы



Тип котла	L=L1+L2, м	L2, м	Эквивалентная длина	
			отвод 87°, м	отвод 45°, 15°, м
24 T H	25	5	1,5*	0,5*
24 KD H	44			

\*Каждое дополнительное колено 87° или 45° уменьшает L на эквивалентную длину. Колено на котле и опорное колено в шахте уже учтены в допустимой длине дымовой трубы L, и их больше не нужно вычитать.

**Приток воздуха/отвод дымовых газов в концентрической трубе по фасаду. Выход дымовых газов и вход воздуха для горения разделены и находятся в разных областях давления.**

1

2

3

4

5

6

7

8

9

10

11

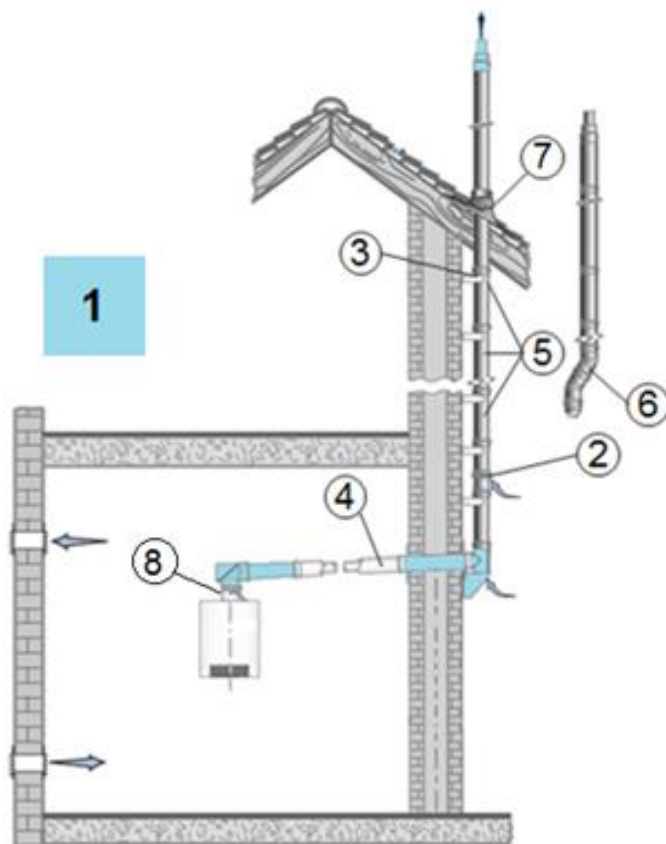
12



## Информация для заказа С53

дымовая труба на фасаде

забор воздуха с улицы



№	Наименование	Артикул
1	Базовый комплект FC-Set80-C53x, DN80/125, по фасаду, концентрический	<a href="#">7738112564</a>
4	Дымовая труба концентрическая FC-C80-500, DN80/125, 500мм	<a href="#">7738112645</a>
	Дымовая труба концентрическая FC-C80-1000, DN80/125, 1000мм	<a href="#">7738112646</a>
	Дымовая труба концентрическая FC-C80-2000, DN80/125, 2000мм	<a href="#">7738112647</a>
	Отвод концентрический FC-CE80-87, DN80/125, 87°	<a href="#">7738112648</a>
	Отвод концентрический FC-CE80-45, DN80/125, 45°	<a href="#">7738112593</a>
8	Адаптер вертикальный FC-CA80, DN80/125	<a href="#">7738112714</a>

1

2

3

4

5

6

7

8

9

10

11

12

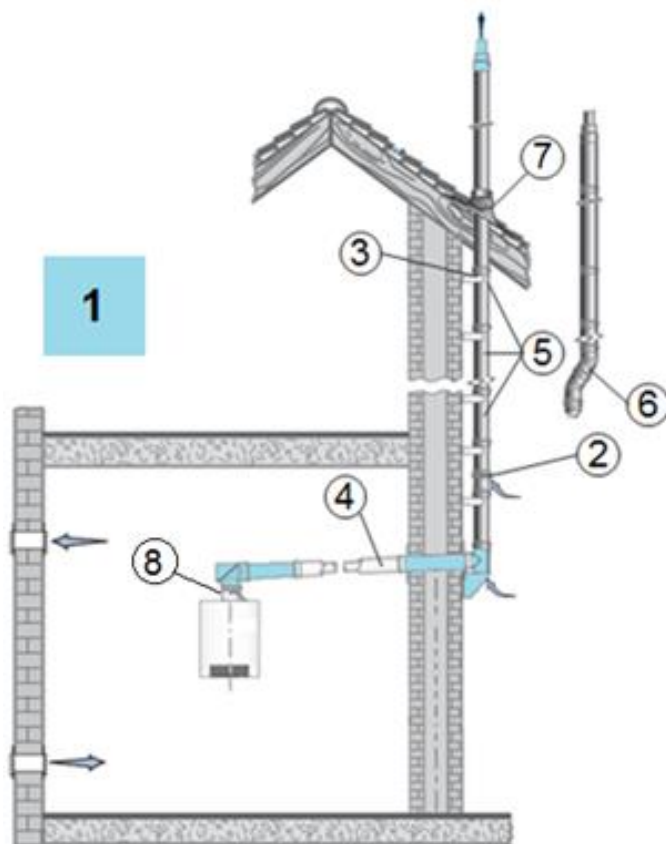
К полному  
оглавлению



## Информация для заказа С53

дымовая труба на фасаде

забор воздуха с улицы



№	Наименование	Артикул
2	Дымовая труба концентрическая FC-C80, DN80/125, PP/нерж, с забором воздуха	<a href="#">7738112705</a>
3	Кронштейн настенный FC-O80, DN125, нержавеющая сталь, 40–65 мм	<a href="#">7738112706</a>
	Регулируемый удлинительный элемент для настенного кронштейна FC-O80, DN125, 139–222 мм	<a href="#">7738112708</a>
	Регулируемый кронштейн для опорной консоли на наружной стене FC-O80, DN125, 148–240 мм	<a href="#">7738112711</a>
5	Дымовая труба концентрическая FC-C80-500, DN80/125, PP/нерж, 500мм	<a href="#">87094628/</a> <a href="#">7738112697</a>
	Дымовая труба концентрическая FC-C80-1000, DN80/125, PP/нерж, 1000мм	<a href="#">7738112698</a>
	Дымовая труба концентрическая FC-C80-2000, DN80/125, PP/нерж, 2000мм	<a href="#">87094636/</a> <a href="#">7738112699</a>

1

2

3

4

5

6

7

8

9

10

11

12

К полному  
оглавлению

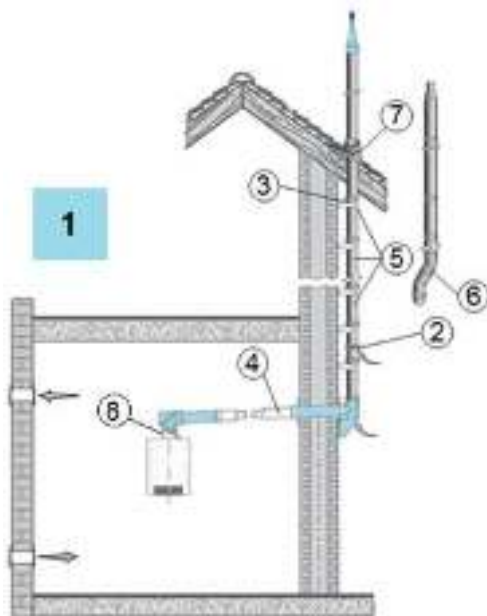




## Информация для заказа С53

дымовая труба на фасаде

забор воздуха с улицы



№	Наименование	Артикул
6	Отвод концентрический FC-CE80-87, DN80/125, PP/нерж, 87°	<a href="#">7738112700</a>
	Отвод концентрический FC-CE80-45, DN80/125, PP/нерж, 45°	<a href="#">7738112701</a>
	Отвод концентрический FC-CE80-30, DN80/125, PP/нерж, 30°	<a href="#">7738112702</a>
	Отвод концентрический FC-CE80-15, DN80/125, PP/нерж, 15°	<a href="#">7738112703</a>
	Дымовая труба концентрическая FC-CR80, DN80/125, PP/нерж, со смотровым люком	<a href="#">7738112704</a>
7	Универсальная кровельная черепица FC-O60_80, для систем DN125, 5-25°, (черная)	<a href="#">7738112511</a>
	Универсальная кровельная черепица FC-O60_80, для систем DN125, 5-25°, (красная)	<a href="#">7738112513</a>
	Универсальная кровельная черепица FC-O60_80, для систем DN125, 25-45°, (красная)	<a href="#">7738112621</a>
	Универсальная кровельная черепица FC-O60_80, для систем DN125, 25-45°, (черная)	<a href="#">7738112622</a>
	Элемент FC-O60_80, для DN125, с фартуком для плоской крыши, высота 150мм, нерегулируемый	<a href="#">7738112620</a>
	Элемент FC-O60_80, для DN125, с фартуком для плоской крыши, высота 120мм, регулируемый 0° - 15°	<a href="#">7738112510</a>

1

2

3

4

5

6

7

8

9

10

11

12

К полному  
оглавлению



## Предельные значения длины дымовой трубы С93



Тип котла	Диаметр трубы, мм	Максимально допустимая длина дымохода $L=L_1+L_2$ , м		$L_2$ , м	Эквивалентная длина	
					отвод $87^\circ$ , м	отвод $45^\circ$ , $15^\circ$ , м
24 Т Н	60	□100x100	12	5	1,5*	0,5*
24 КД Н		□110x110	10			
24 Т Н		□≥120x120	15			
24 КД Н			11			
24 Т Н		∅ 100	10			
24 КД Н		∅ 110	8			
24 Т Н		∅ ≥ 120	13			
24 КД Н			12			
24 Т Н	80	∅ ≥ 120	24			
24 КД Н		□≥120x120				

\*Каждое дополнительное колено  $87^\circ$  или  $45^\circ$  уменьшает  $L$  на эквивалентную длину. Колено на котле и опорное колено в шахте уже учтены в допустимой длине дымовой трубы  $L$ , и их больше не нужно вычитать.

**Труба отвода дымовых газов прокладывается в существующей шахте: выход дымовых газов и вход воздуха для горения разделены и находятся в разных областях давления.**

1

2

3

4

5

6

7

8

9

10

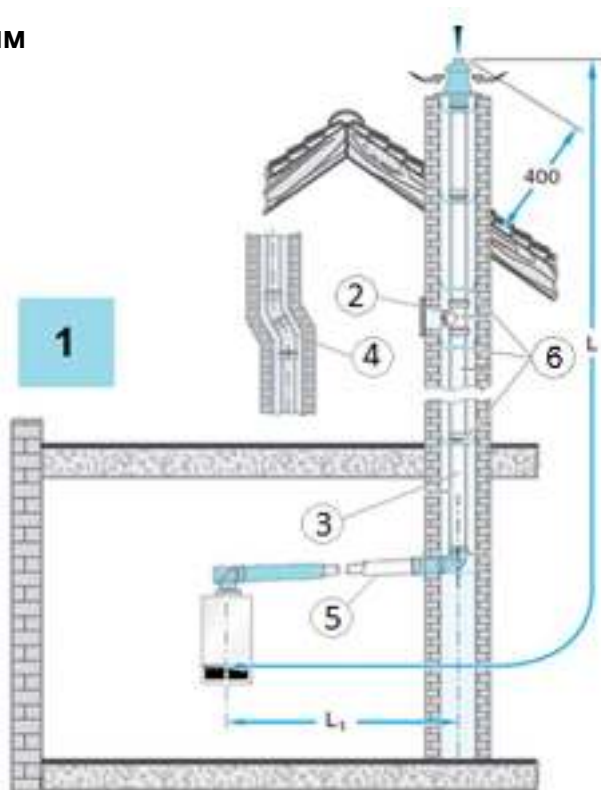
11

12



## Информация для заказа C93

диаметр трубы 60 мм



№	Наименование	Артикул
1	Базовый комплект FC-Set60-C93x, DN60/100, в шахте, концентрический, без угла с ревизией	<a href="#">7738112519</a>
2	Дымовая труба FC-SR60, DN60, со смотровым люком	<a href="#">7738112630</a>
3	Дымовая труба FC-S60-500, DN60, PP, 500мм	<a href="#">7738112623</a>
	Дымовая труба FC-S60-1000, DN60, PP, 1000мм	<a href="#">7738112624</a>
	Дымовая труба FC-S60-2000, DN60, PP, 2000мм	<a href="#">7738112625</a>
4	Отвод FC-SE60-87, DN60, 87°, PP	<a href="#">7738112626</a>
	Отвод FC-SE60-45, DN60, 45°, PP	<a href="#">7738112627</a>
	Отвод FC-SE60-30, DN60, 30°, PP	<a href="#">7738112628</a>
	Отвод FC-SE60-15, DN60, 15°, PP	<a href="#">7738112629</a>

1

2

3

4

5

6

7

8

9

10

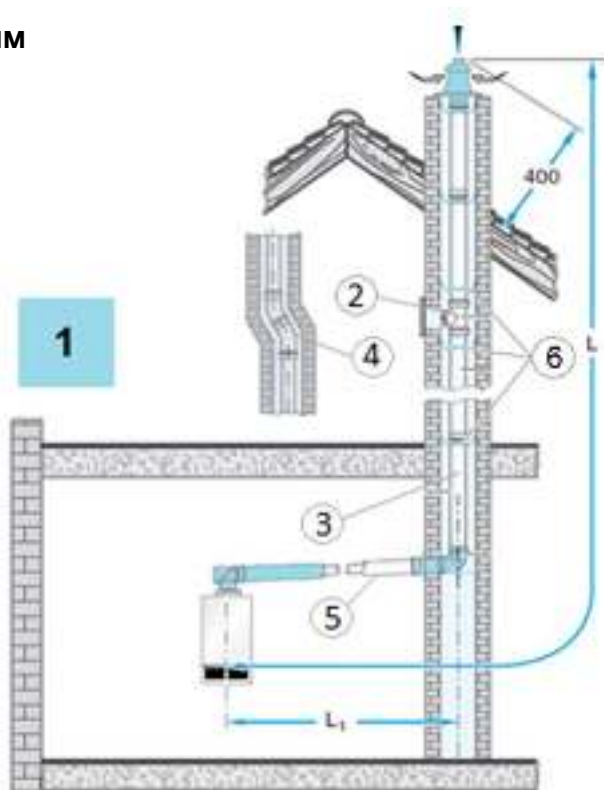
11

12



## Информация для заказа С93

диаметр трубы 60 мм



№	Наименование	Артикул
5	Дымовая труба концентрическая FC-C60-500, DN60/100, 500мм	<a href="#">7738112614</a>
	Дымовая труба концентрическая FC-C60-1000, DN60/100, 1000мм	<a href="#">7738112615</a>
	Дымовая труба концентрическая FC-C60-2000, DN60/100, 2000мм	<a href="#">7738112500</a>
6	Распорка FC-O60, Ø60, (3 шт.)	<a href="#">7738112632</a>
	Отвод концентрический FC-CE60-87, DN60/100, 87°	<a href="#">7738112616</a>
	Отвод концентрический FC-CE60-45, DN60/100, 45°	<a href="#">7738112501</a>

1

2

3

4

5

6

7

8

9

10

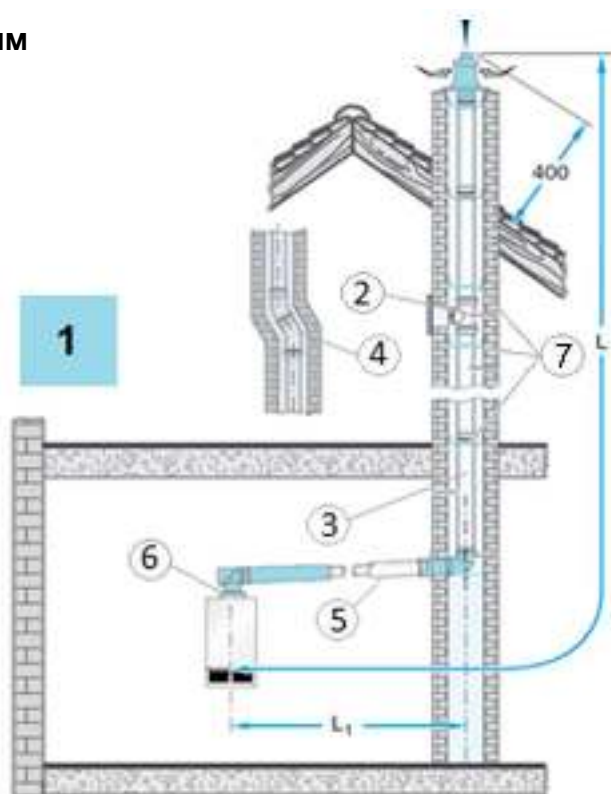
11

12



## Информация для заказа C93

диаметр трубы 80 мм



1

2

3

4

5

6

7

8

9

10

11

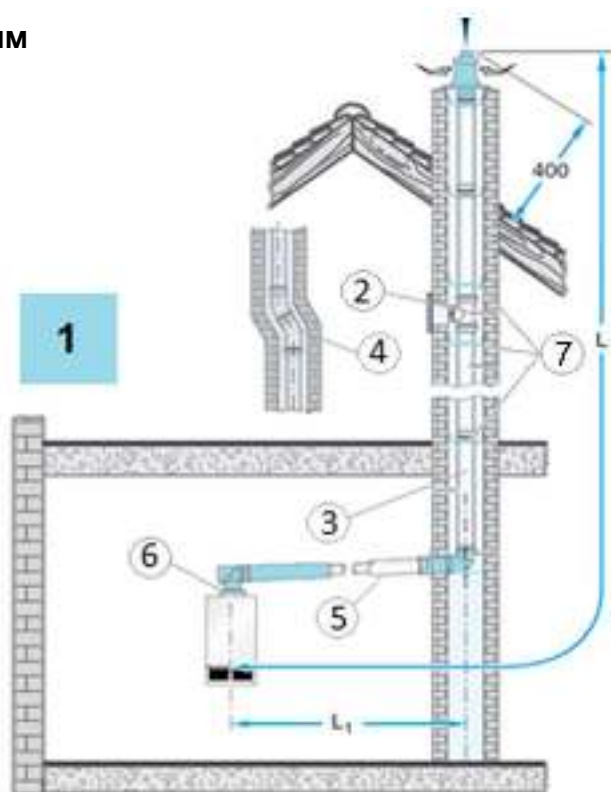
12

№	Наименование	Артикул
1	Базовый комплект FC-Set80-C93x, DN80/125, концентрический, без угла с ревиз., в шахте DN80 (ex GA-K)	<a href="#">7738113246</a> / <a href="#">7738113246</a>
2	Дымовая труба FC-SR80, DN80, со смотровым люком	<a href="#">7738112669</a>
3	Дымовая труба FC-S80-500, DN80, PP, 500мм	<a href="#">7738112650</a>
	Дымовая труба FC-S80-1000, DN80, PP, 1000мм	<a href="#">7738112651</a>
	Дымовая труба FC-S80-2000, DN80, PP, 2000мм	<a href="#">7738112652</a>
4	Отвод FC-SE80-87, DN80, 87°, PP	<a href="#">7738112654</a>
	Отвод FC-SE80-45, DN80, 45°, PP	<a href="#">7738112653</a>
	Отвод FC-SE80-30, DN80, 30°, PP	<a href="#">7719001851/</a> <a href="#">7738112668</a>
	Отвод FC-SE80-15, DN80, 15°, PP	<a href="#">7719001850 /</a> <a href="#">7738112667</a>



## Информация для заказа С93

диаметр трубы 80 мм



№	Наименование	Артикул
5	Дымовая труба концентрическая FC-C80-500, DN80/125, 500мм	<a href="#">7738112645</a>
	Дымовая труба концентрическая FC-C80-1000, DN80/125, 1000мм	<a href="#">7738112646</a>
	Дымовая труба концентрическая FC-C80-2000, DN80/125, 2000мм	<a href="#">7738112647</a>
6	Адаптер вертикальный FC-CA80, DN80/125	<a href="#">7738112714</a>
7	Распорка FC-O80, Ø80	<a href="#">7738112597</a>
	Отвод концентрический FC-CE80-87, DN80/125, 87°	<a href="#">7738112648</a>
	Отвод концентрический FC-CE80-45, DN80/125, 45°	<a href="#">7738112593</a>

1

2

3

4

5

6

7

8

9

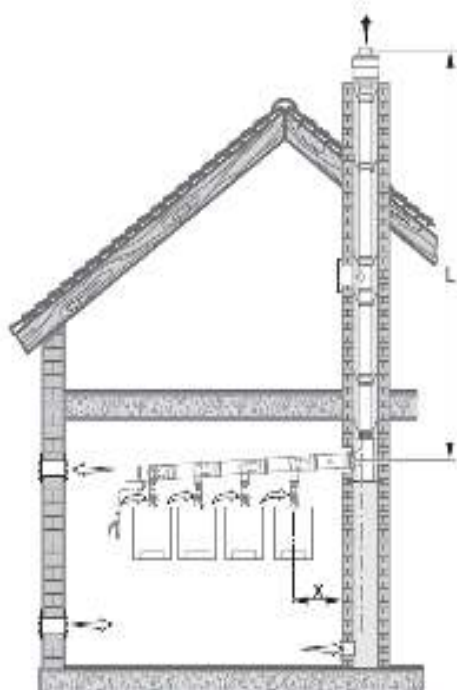
10

11

12



## Предельные значения длины дымовой трубы В23. Каскад (разрезание)



Тип котла	Ø трубы, мм	Min. размер шахты, мм	Максимально допустимая длина дымохода L, м							
			2 котла	3 котла	4 котла	5 котлов	6 котлов	7 котлов	8 котлов	
24 TH	Ø110	□170x170 ○190	45	29	-	-	-	-	-	
24 KD H				13	-	-	-	-	-	
24 TH	Ø125	□185x185 ○205	-	45	24	-	-	-	-	
24 KD H				43	11	-	-	-	-	
24 TH	Ø160	□225x225 ○245	-	-	45	45	45	-	-	
24 KD H				45	45	42	11	-	-	
24 TH	Ø200	□265x265 ○285	-	-	-	-	-	45	45	
24 KD H						45	45			-

Максимально допустимая длина L действительна для X = 3 м и 1 колена 87°. Для других конфигураций с X > 3 м и более чем с 1 коленом 87° требуется расчет по EN 13384.

**При подключении нескольких котлов к одной дымовой трубе необходимо в сервисном меню повысить минимальную мощность теплогенератора до 19%.**

1

2

3

4

5

6

7

8

9

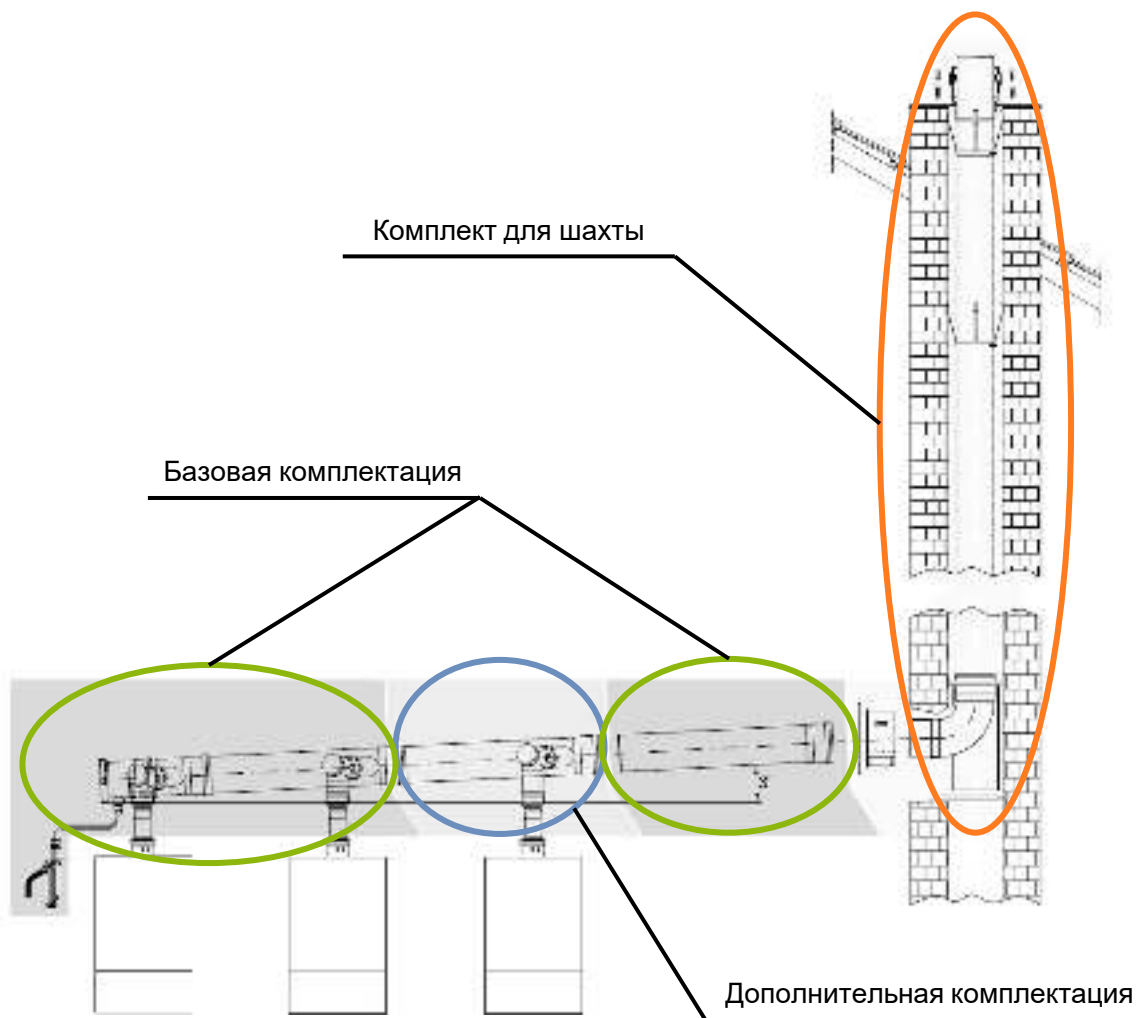
10

11

12



## Информация для заказа В23. Каскад (разрежение)



### Состоит из обязательных комплектов:

- [Комплект 1](#). Базовая комплектация (для двух котлов)
- [Комплект 2](#). Дополнительная комплектация для каждого последующего котла (если в каскаде более двух котлов)
- [Комплект 3](#). Комплектация системы дымоудаления в шахте (в зависимости от высоты шахты, необходимо доукомплектовывать прямыми трубами и ревизией)

1

2

3

4

5

6

7

8

9

10

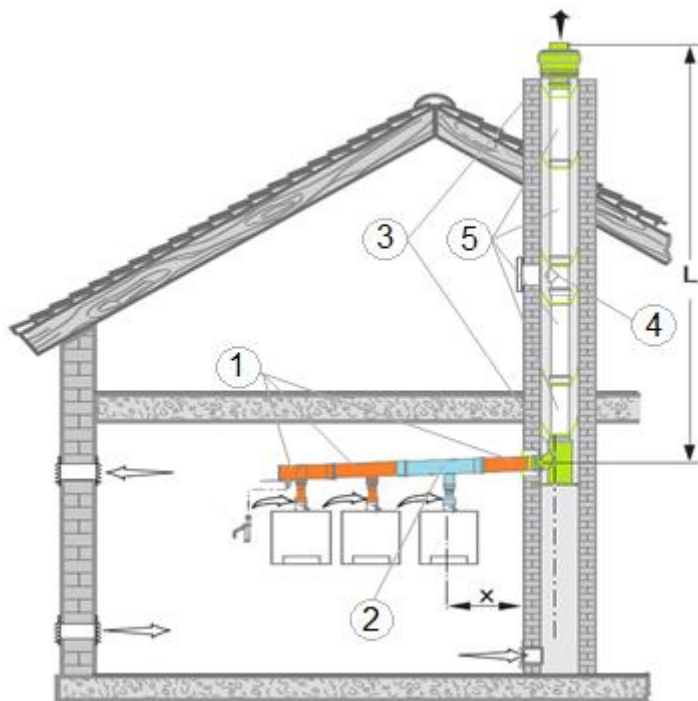
11

12





## Информация для заказа В23, каскад (разрезание)



№	Наименование	Ø, мм	Артикул (количество необходимое для комплекта)
1	Базовая комплектация системы дымоудаления в каскаде для двух котлов	Ø110	<a href="#">7738113198</a> – 1 шт
			<a href="#">7738113206</a> – 2 шт
		Ø125	<a href="#">7738113199</a> – 1 шт
			<a href="#">7738113206</a> – 2 шт
		Ø160	<a href="#">7738113200 / 87090009</a> – 1 шт
			<a href="#">7738113206</a> – 2 шт
		Ø200	<a href="#">7738113201 / 87090026NM</a> – 1 шт
			<a href="#">7738113206</a> – 2 шт

1

2

3

4

5

6

7

8

9

10

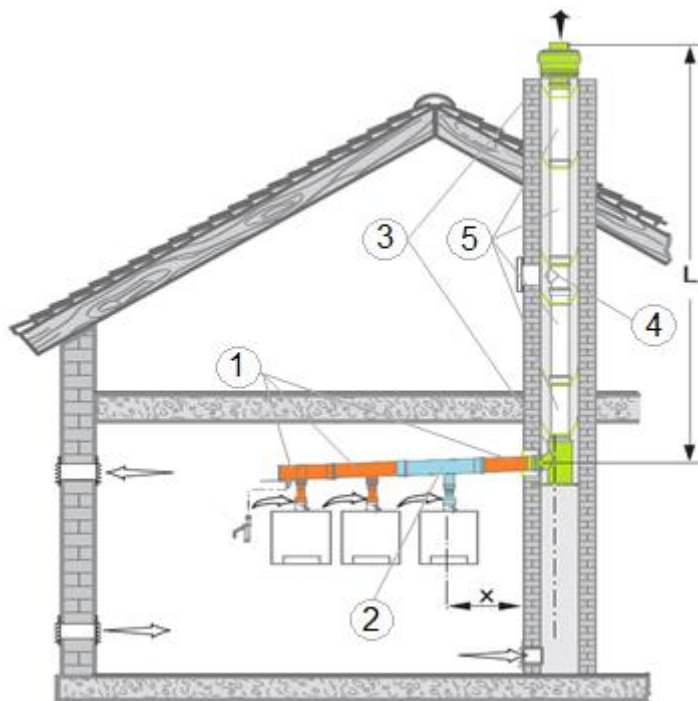
11

12

К полному  
оглавлению



## Информация для заказа В23, каскад (разрезание)



№	Наименование	Ø, мм	Артикул (количество необходимое для комплекта)
2	Дополнительная комплектация системы дымоудаления в каскаде	Ø110	<u>7738113202</u> / <u>87090060NM</u> – 1 шт
			<u>7738113206</u> – 1 шт
		Ø125	<u>7738113203</u> / <u>87090062NM</u> – 1шт
			<u>7738113206</u> – 1 шт
		Ø160	<u>7738113204</u> / <u>87090062NM</u> – 1шт
			<u>7738113206</u> – 1 шт
		Ø200	<u>7738113205</u> / <u>87090066NM</u> – 1шт
			<u>7738113206</u> – 1 шт

1

2

3

4

5

6

7

8

9

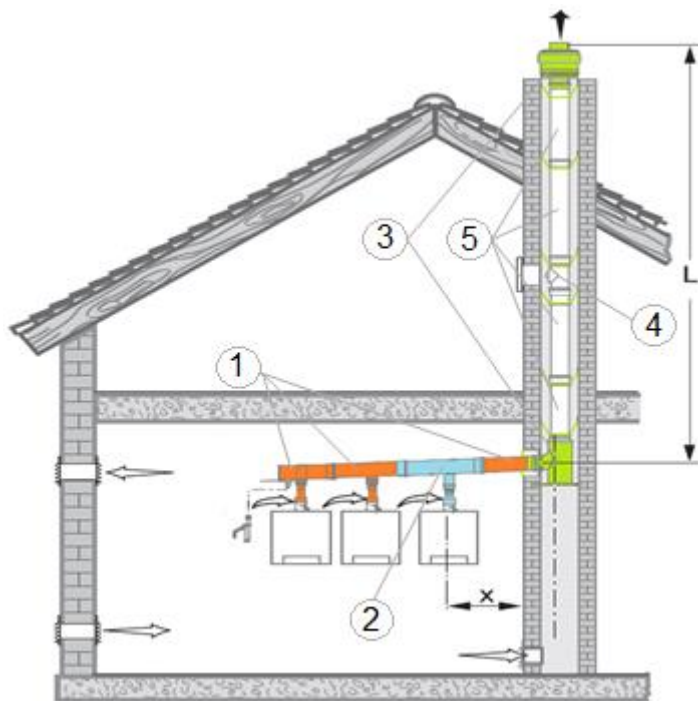
10

11

12



## Информация для заказа В23, каскад (разрезание)



№	Наименование	Ø, мм	Артикул
3	Комплектация системы дымоудаления в шахте	Ø110	<a href="#">7738113211</a>
		Ø125	<a href="#">7738113212</a>
		Ø160	<a href="#">7738113213</a>
		Ø200	<a href="#">7738113214</a>
4	Труба со смотровым люком	Ø110	<a href="#">7738112684</a>
		Ø125	<a href="#">87090682 / 7738113114</a>
		Ø160	<a href="#">7738113121</a>
		Ø200	<a href="#">87090686 / 7738113125</a>

1

2

3

4

5

6

7

8

9

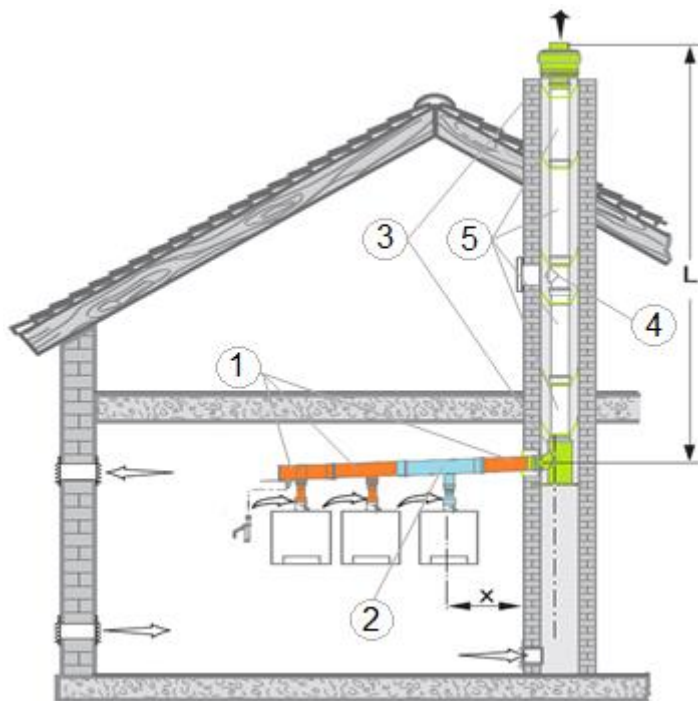
10

11

12



## Информация для заказа В23, каскад (разрезание)



№	Наименование	Ø, мм	Длина, мм	Артикул
5	Дымовая труба PP с муфтой и уплотнением	Ø110	300	<a href="#">7738113779</a>
			500	<a href="#">7738112679</a>
			1000	<a href="#">7738112680</a>
			2000	<a href="#">7738112681</a>
		Ø125	250	<a href="#">87090390</a>
			500	<a href="#">7738113111</a>
			1000	<a href="#">7738113112</a>
			2000	<a href="#">7738113113</a>
		Ø160	250	<a href="#">87090394</a>
			500	<a href="#">7738113118</a>
			1000	<a href="#">7738113119</a>
			2000	<a href="#">7738113120</a>
		Ø200	250	<a href="#">87090042</a>
			500	<a href="#">7738113122</a>
			1000	<a href="#">7738113123</a>
			2000	<a href="#">7738113124</a>

1

2

3

4

5

6

7

8

9

10

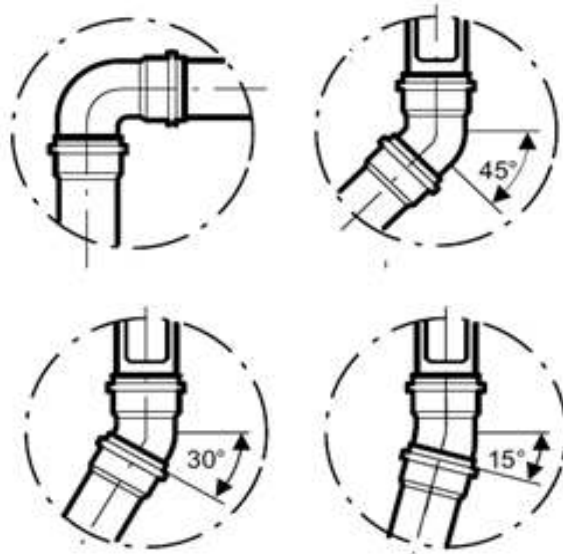
11

12



## Информация для заказа В23, каскад (разрезание)

### Отводы



№	Наименование	Ø, мм	Угол	Артикул
	Отвод FC-SE110-15, DN110, 15°, PP	Ø 110	15°	<a href="#">7738112683</a>
	Отвод FC-SE110-30, DN110, 30°, PP		30°	<a href="#">87090300 / 7738112682</a>
	Отвод FC-SE110-45, DN110, 45°, PP		45°	<a href="#">7738113109</a>
	Отвод FC-SE110-87, DN110, 87°, PP		87°	<a href="#">7738113108</a>
	Отвод DN125, 45°, PP	Ø 125	45°	<a href="#">87090312</a>
	Отвод DN125, 87°, PP		87°	<a href="#">87090313</a>
	Отвод DN160, 30°, PP	Ø 160	30°	<a href="#">87090316</a>
	Отвод DN160, 45°, PP		45°	<a href="#">87090317</a>
	Отвод DN160, 87°, PP		87°	<a href="#">87090318</a>
	Отвод DN200, 30°, PP	Ø 200	30°	<a href="#">87090320</a>
	Отвод DN200, 45°, PP		45°	<a href="#">87090321</a>
	Отвод DN200, 87°, PP		87°	<a href="#">87090322</a>

1

2

3

4

5

6

7

8

9

10

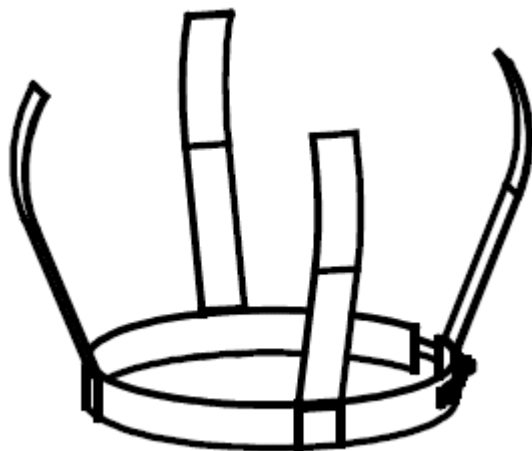
11

12



## Информация для заказа В23, каскад (разрежение)

### Распорки



№	Наименование	Артикул
	Распорка FC-O110, DN110, (3шт.)	<a href="#">7738112728</a>
	Распорка FC-O125, DN125-200, (3шт.)	<a href="#">7738113135</a>
	Распорка DN160, (1 шт.) нерж сталь	<a href="#">87090425</a>
	Распорка DN200, (1 шт.) нерж сталь	<a href="#">87090427</a>
	Монтажное приспособление-хомут для труб DN110	<a href="#">87090830</a>
	Монтажное приспособление-хомут для труб DN125	<a href="#">87090832</a>
	Монтажное приспособление-хомут для труб DN160	<a href="#">87090834</a>
	Монтажное приспособление-хомут для труб DN200	<a href="#">87090836</a>

1

2

3

4

5

6

7

8

9

10

11

12



## Информация для заказа

№	Наименование	Артикул
1	Бак-водонагреватель	<a href="#">выбрать нужное</a>
2	Группы быстрого монтажа	<a href="#">выбрать нужное</a>
3	Комплект перенастройки на сж.газ GB122(i)-24 T	<a href="#">7736902035</a>
4	Комплект перенастройки на сж.газ GB122(i)-24 KD	<a href="#">7736902051</a>
5	Нейтрализационный бокс NB 100	<a href="#">7719001994</a>
6	Сливная воронка	<a href="#">7719000763</a>
7	Незамерзающая жидкость Антифриген N (канистра 22,3 кг), концентрат	<a href="#">A3632bx</a>

1

2

3

4

5

6

7

8

9

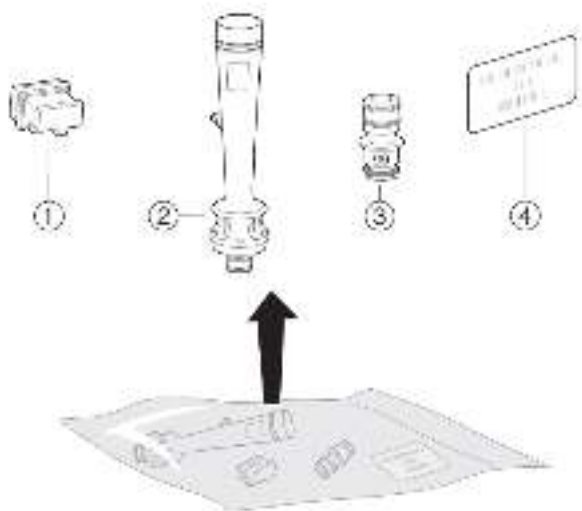
10

11

12



## Комплекты перенастройки на сжиженный газ



Тип котла	Название комплекта	Артикул	Комплект поставки
<b>24 T</b> (7736901992)	Комплект перенастройки на сж.газ GB122(i)-24 T	<u>7736902035</u>	1. кодирующий штекер (25070); 2. в комплект не входит; 3. форсунка; 4. информационная табличка
<b>24 KD</b> (7736902031)	Комплект перенастройки на сж.газ GB122(i)-24 KD	<u>7736902051</u>	1. кодирующий штекер (25017); 2. в комплект не входит; 3. форсунка; 4. информационная табличка

1

2

3

4

5

6

7

8

9

10

11

12





Комплектующие  
**Котёл Buderus Logamax plus GB122i**

[В начало  
раздела ↑](#)

[Перейти  
к главе ↓](#)

1

**2**

3

4

5

6

7

8

9

10

11

12

[К полному  
оглавлению](#)

**Комплект поставки:**

- 1) Газовый конденсационный котёл
- 2) Крепёжный материал (винты с принадлежностями)
- 3) Комплект документации
- 4) Планка для подвески
- 5) Кран для заполнения и слива
- 6) Шланг для предохранительного клапана
- 7) Шланг для слива конденсата

**Описание**

- Пять типоразмеров по мощности 20, 24, 30, 35, 42 кВт;
- Диапазон модуляции 12,5-100%;
- Стандартизированный коэффициент использования – 109% (отопительная кривая 40/30 °С);
- Фронтальная панель из ударопрочного стекла Titanium Glass;
- Высокоэффективный теплообменник из алюминий-кремниевого сплава;
- Расширительный бак 12 л (кроме моделей 35 и 42 кВт);
- GB172i-20K и GB172i-30K - оснащены пластинчатым теплообменником для приготовления ГВС;
- Все котлы оснащены энергоэффективным высокопроизводительным насосом;
- Возможность перенастройки на сжиженный газ;
- Возможность каскадирования;
- Стандартная система дымоудаления 80/125 (адаптер в комплекте);
- Работа с антифризом Antifrogen N;
- Возможна эксплуатация в погодозависимом режиме, регулирование модулированной горелки по наружной или комнатной температуре;
- Срок службы 15 лет

Модель котла	Артикул для рынка России	Артикул для рынка Казахстана
20 i K (черный)	7736901150	7736901150
20 i KW (белый)	7736901151	7736901151
24 i (черный)	7736901148	7736901148
24 iW (белый)	7736901149	7736901149
30 iK (черный)	7736900840	7736900840
30 iKW (белый)	7736900902	7736900902
35 i (черный)	7736900842	7736900842
35 iW (белый)	7736900903	7736900903
42 i (черный)	7736900843	7736900843
42 iW (белый)	7736900904	7736900904

1

2

3

4

5

6

7

8

9

10

11

12



## Полезная информация

№	Ссылка
<b>Документация</b>	
1	<a href="#">Сертификат</a>
2	<a href="#">Отказное письмо на дымоходы</a>
3	<a href="#">Инструкция по монтажу 20-24кВт (технический паспорт)</a>
	<a href="#">Инструкция по монтажу 30-42кВт (технический паспорт)</a>
4	<a href="#">Инструкция по эксплуатации</a>
5	<a href="#">Гарантийный талон (RU)</a>
6	<a href="#">Каталог запасных частей (RU)</a>
7	<a href="#">Рабочий журнал качества воды для теплогенераторов с теплообменником из алюминиевых материалов</a>
8	<a href="#">Программа для расчета экономии газа</a>
9	<a href="#">Определение даты изготовления</a>
10	<a href="#">Коды ошибок для EMS автоматики</a>
<b>Чертежи</b>	
11	<a href="#">CAD чертеж</a>
<b>Видеоролики</b>	
12	<a href="#">Ввод в эксплуатацию конденсационного котла Logamax plus GB172i</a>
13	<a href="#">Установка дополнительных параметров сервисного меню Logamax plusGB172i</a>
<b>Маркетинговые материалы</b>	
14	<a href="#">Фотографии, брошюры</a>

1

2

3

4

5

6

7

8

9

10

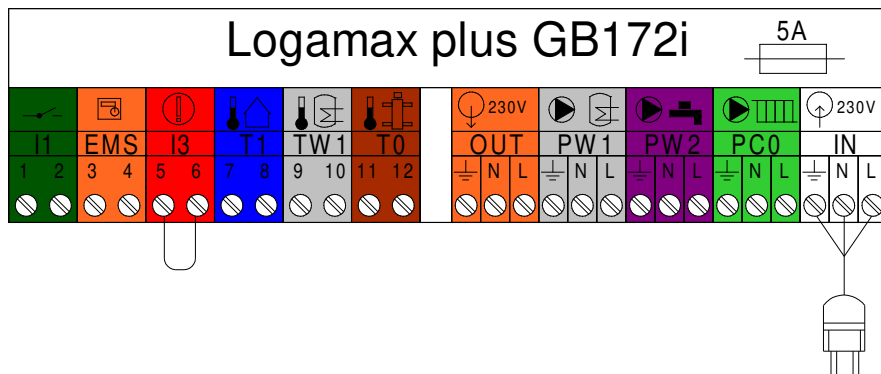
11

12

К полному  
оглавлению



## Клеммная колодка для внешнего дополнительного оборудования



## Пояснения к клеммам:

**I1** - Подключение регулятора On/Off

**EMS** - Соединение с пультом управления шиной EMS plus

**I3** - Внешняя блокировка (удалить перемычку при подключении)

**T1** - Подключение датчика наружной температуры

**TW1** - Подключение датчика температуры бака-водонагревателя (для одноконтурных котлов)

**T0** - Отдельный датчик температуры подающей линии (например, датчик гидрострелки)

**OUT** - Подключение сетевого питания внешних модулей управления (через пусковой выключатель)

**PW1** - Подключение загрузочного насоса бака-водонагревателя (макс. 100 Вт) или отдельного 3-ходового клапана (с пружинным возвратом)

**PW2** - Подключение насоса рециркуляции (макс. 100 Вт)

**PC0** - Не задействовано

**IN** - Подключение к электросети, 230В (сетевой кабель)

1

2

3

4

5

6

7

8

9

10

11

12



Технические характеристики  
Котёл Buderus Logamax plus GB172i

Перейти  
к главе ↓

	20 KD	24	30 K	35	42
Теплопроизводительность, кВт:					
на отопление	3,7-20	3-25	3,8-30	5-35	5,3-42
на ГВС	28	24	29,8	34,7	41,7
Размеры (ВхШхГ), мм	840x440x350				
Вес, кг	43	43	52	46	46
Диаметр дымохода, мм	60/100 (для 20 KD, 24) или 80/125				
Присоединительные размеры:					
газ	накидная гайка ВР 1"				
отопление	накидная гайка ВР ¾"				
ГВС	накидная гайка ВР ½"				
Расход газа:					
Природный газ Н (Н <sub>i</sub> (15 °С) = 9,5 кВтч/м <sup>3</sup> ), м <sup>3</sup> /ч	3,03	2,59	3,02	3,56	4,32
Пропан <sup>1)</sup> (Н <sub>i</sub> = 12,9 кВтч/кг), кг/ч	2,22	1,91	2,22	2,62	3,18
Бутан (Н <sub>i</sub> = 12,7 кВтч/кг), кг/ч	2,57	2,20	2,46	2,83	3,56
Потребление электрической мощности, Вт	75	98	135	120	153
Температура подающей линии, °С	30 - 82				
Температура ГВС на выходе, °С	40 - 60	-	40 - 60	-	-
Уровень шума, дБ(А)	≤ 48	≤ 50		≤ 52	
Артикул:					
Артикул для рынка России (белый котел)	7736901151	7736901149	7736900902	7736900903	7736900904
Артикул для рынка России (чёрный котел)	7736901150	7736901148	7736900840	7736900842	7736900843
Артикул для рынка Казахстана (белый котел)	7736901151	7736901149	7736900902	7736900903	7736900904
Артикул для рынка Казахстана (чёрный котел)	7736901150	7736901148	7736900840	7736900842	7736900843

1) Смесь пропана и бутана для стационарных резервуаров емкостью до 15 000 л

1

2

3

4

5

6

7

8

9

10

11

12

К полному  
оглавлению



Наименование		
	Одноконтурный котёл + 1 отопительный контур без смесителя + бак-водонагреватель	
	Двухконтурный котёл + 1 отопительный контур без смесителя	
	Одноконтурный котёл + 1 отопительный контур без смесителя + бак-водонагреватель + регулятор RC	
	Двухконтурный котёл + 1 отопительный контур без смесителя + регулятор RC	
	Одноконтурный котёл + 1 отопительный контур + бак-водонагреватель	
	Двухконтурный котёл + 1 отопительный контур	
<b>Система управления EMS plus</b>	Одноконтурный котёл + 2 отопительных контура + бак-водонагреватель	
	Двухконтурный котёл + 2 отопительных контура	
	Одноконтурный котёл + 3 отопительных контура + бак-водонагреватель	
	Двухконтурный котёл + 3 отопительных контура	
	Одноконтурный котёл + 4 отопительных контура + бак-водонагреватель перед гидравлической стрелкой	
	Двухконтурный котёл + 4 отопительных контура	
	Двухконтурный котёл + 4 отопительных контура + бак-водонагреватель	
	Одноконтурный котёл + 4 отопительных контура + бак-водонагреватель за гидравлической стрелкой	
	<b><u>Продолжение на следующей странице</u></b>	

1

2

3

4

5

6

7

8

9

10

11

12



Наименование	
<b>Система управления EMS plus</b>	Котёл + 4 отопительных контура + 2 бака-водонагревателя (котел+MM100)
	Котёл + 4 отопительных контура + 2 бака-водонагревателя (MM100+MM100)
	Каскад котлов + 4 отопительных контура + бак- водонагреватель
	Каскад котлов + 4 отопительных контура + 2 бака- водонагревателя
	Контур с постоянной температурой
	Управление по сигналу 0-10В через модуль MC400

1

2

3

4

5

6

7

8

9

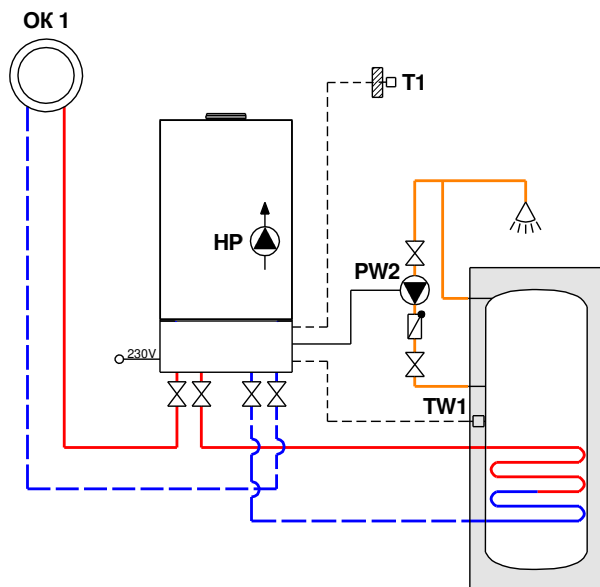
10

11

12



## Одноконтурный котёл + 1 отопительный контур без смесителя + бак-водонагреватель



№	Наименование	На схеме	Кол-во	Артикул
1	Котёл Logamax plus GB172i		1 шт.	<u>xxxxxxxxxx</u>
2	Датчик наружной температуры FA	T1	1 шт.	<u>05991374</u>
3	Комплект датчика температуры бака-в/н NTC RD 6,0 10K 3000	TW1	1 шт.	<u>7735502288</u>

1

2

3

4

5

6

7

8

9

10

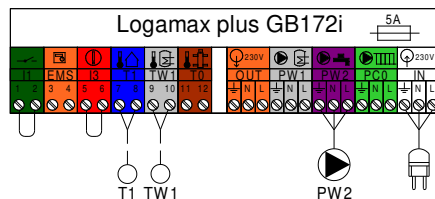
11

12





## Одноконтурный котёл + 1 отопительный контур без смесителя + бак-водонагреватель



Коммуникационная шина EMS Plus

Максимальная общая длина шинных соединений:

- 100 м с проводом сечением 2x0,50 мм<sup>2</sup>
- 300 м с проводом сечением 2x1,50 мм<sup>2</sup>



Подключение 230В AC

- 3x1,50 мм<sup>2</sup> для подключения автоматики EMS Plus
- 3x1,50 мм<sup>2</sup> для подключения циркуляционных насосов
- 4x1,50 мм<sup>2</sup> для подключения приводов трехходового клапана



Подключение ≤24В DC

- 0,75 мм<sup>2</sup> ...1,50 мм<sup>2</sup> до 20 м
- 1,50 мм<sup>2</sup> от 20 до 100м

1

2

3

4

5

6

7

8

9

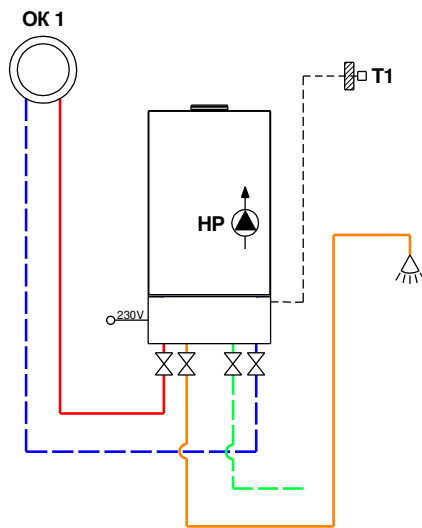
10

11

12



## Двухконтурный котёл + 1 отопительный контур без смесителя



№	Наименование	На схеме	Кол-во	Артикул
1	Котёл Logamax plus GB172i - ...K		1 шт.	<u>XXXXXXXXXX</u>
2	Датчик наружной температуры FA	T1	1 шт.	<u>05991374</u>

1

2

3

4

5

6

7

8

9

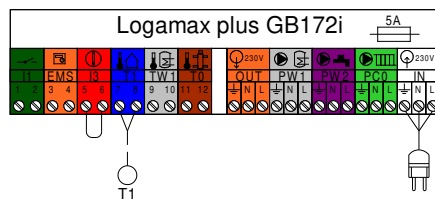
10

11

12



## Двухконтурный котёл + 1 отопительный контур без смесителя



1

2

3

4

5

6

7

8

9

10

11

12

--- Коммуникационная шина EMS Plus

Максимальная общая длина шинных соединений:

- 100 м с проводом сечением 2x0,50 мм<sup>2</sup>
- 300 м с проводом сечением 2x1,50 мм<sup>2</sup>

— Подключение 230V AC

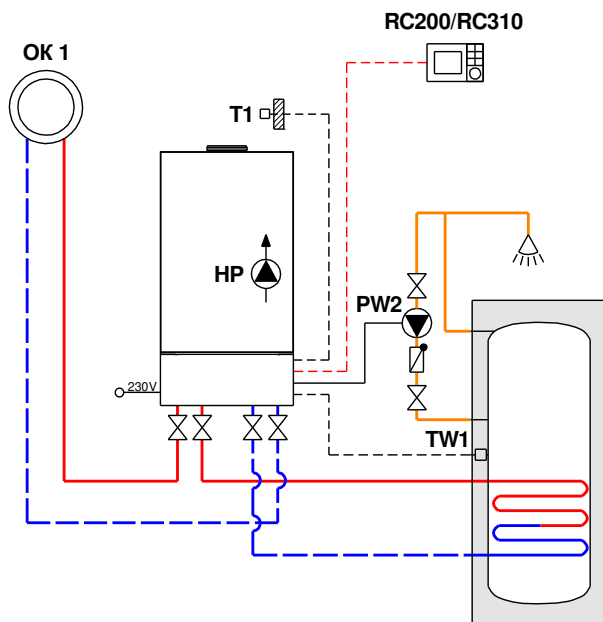
- 3x1,50 мм<sup>2</sup> для подключения автоматики EMS Plus
- 3x1,50 мм<sup>2</sup> для подключения циркуляционных насосов
- 4x1,50 мм<sup>2</sup> для подключения приводов трехходового клапана

- - Подключение ≤24V DC

- 0,75 мм<sup>2</sup> ... 1,50 мм<sup>2</sup> до 20 м
- 1,50 мм<sup>2</sup> от 20 до 100м



Одноконтурный котёл + 1 отопительный контур без смесителя + бак-водонагреватель + регулятор RC



№	Наименование	На схеме	Кол-во	Артикул
1	Котёл Logamax plus GB172i		1 шт.	<u>XXXXXXXXXX</u>
2	Пульт управления	RC200	1 шт.	<u>7738110073</u>
		RC310*		<u>7738111127/</u> <u>7738111128</u>
3	Датчик наружной температуры FA*	T1	1 шт.	<u>05991374</u>
4	Комплект датчика температуры бака-в/н NTC RD 6,0 10K 3000	TW1	1 шт.	<u>7735502288</u>

\*Датчик наружной температуры FA входит в комплект поставки RC310

1

2

3

4

5

6

7

8

9

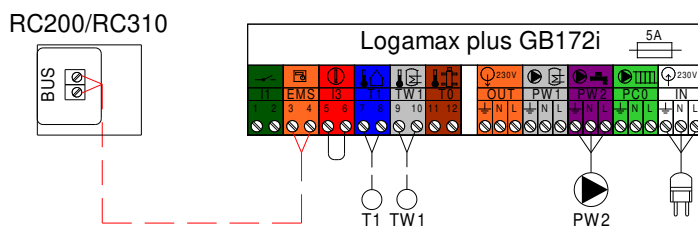
10

11

12



**Одноконтурный котёл + 1 отопительный контур без смесителя + бак-водонагреватель + регулятор RC**



- — — —** Коммуникационная шина EMS Plus  
 Максимальная общая длина шинных соединений:
  - 100 м с проводом сечением 2x0,50 мм<sup>2</sup>
  - 300 м с проводом сечением 2x1,50 мм<sup>2</sup>
- Подключение 230В AC
  - 3x1,50 мм<sup>2</sup> для подключения автоматики EMS Plus
  - 3x1,50 мм<sup>2</sup> для подключения циркуляционных насосов
  - 4x1,50 мм<sup>2</sup> для подключения приводов трехходового клапана
- — — —** Подключение ≤24В DC
  - 0,75 мм<sup>2</sup> ...1,50 мм<sup>2</sup> до 20 м
  - 1,50 мм<sup>2</sup> от 20 до 100м

1

2

3

4

5

6

7

8

9

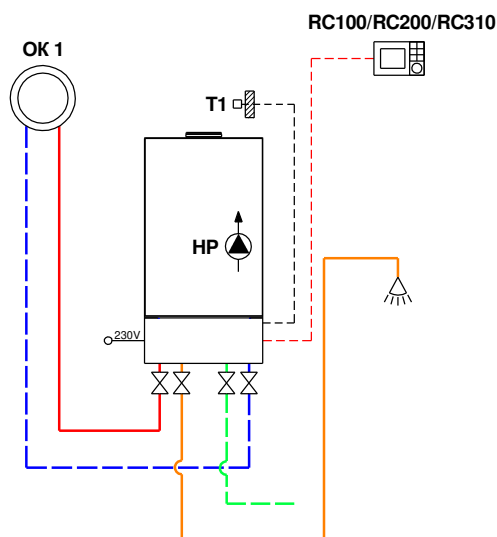
10

11

12



## Двухконтурный котёл + 1 отопительный контур без смесителя + регулятор RC



№	Наименование	На схеме	Кол-во	Артикул
1	Котёл Logamax plus GB172i - ...K		1 шт.	<u>XXXXXXXXXX</u>
2	Пульт управления	RC100*	1 шт.	<u>7738111011</u>
		RC200		<u>7738110073</u>
		RC310**		<u>7738111127/</u> <u>7738111128</u>
3	Датчик наружной температуры FA*	T1	1 шт.	<u>05991374</u>

\*Не работает с датчиком наружной температуры

\*\*Датчик наружной температуры FA входит в комплект поставки RC310

1

2

3

4

5

6

7

8

9

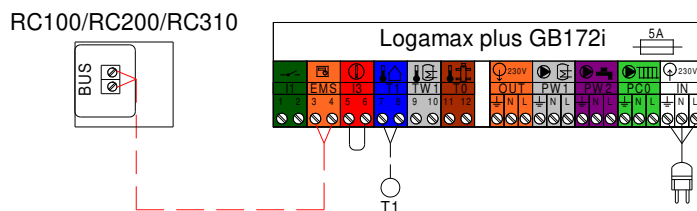
10

11

12



## Двухконтурный котёл + 1 отопительный контур без смесителя + регулятор RC



- — — —** Коммуникационная шина EMS Plus  
Максимальная общая длина шинных соединений:
  - 100 м с проводом сечением 2x0,50 мм<sup>2</sup>
  - 300 м с проводом сечением 2x1,50 мм<sup>2</sup>
- Подключение 230В AC
  - 3x1,50 мм<sup>2</sup> для подключения автоматики EMS Plus
  - 3x1,50 мм<sup>2</sup> для подключения циркуляционных насосов
  - 4x1,50 мм<sup>2</sup> для подключения приводов трехходового клапана
- — — —** Подключение ≤24В DC
  - 0,75 мм<sup>2</sup> ...1,50 мм<sup>2</sup> до 20 м
  - 1,50 мм<sup>2</sup> от 20 до 100м

1

2

3

4

5

6

7

8

9

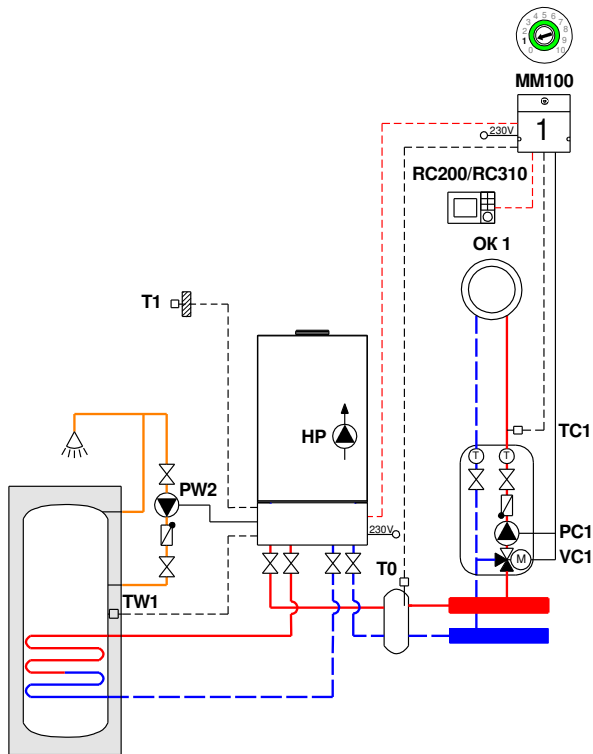
10

11

12



## Одноконтурный котёл + 1 отопительный контур + бак-водонагреватель



№	Наименование	На схеме	Кол-во	Артикул
1	Котёл Logamax plus GB172i		1 шт.	<u>xxxxxxxxxx</u>
2	Пульт управления	RC200	1 шт.	<u>7738110073</u>
		RC310*		<u>7738111127/</u> <u>7738111128</u>
3	Датчик наружной температуры FA*	T1	1 шт.	<u>05991374</u>
4	Модуль MM100-C (в комплекте датчик температуры)	MM100 TC1	1 шт.	<u>7738110139</u>
5	Комплект датчика FV/FZ	T0	1 шт.	<u>05991376</u>
6	Комплект датчика температуры бака- в/н NTC RD 6,0 10K 3000	TW1	1 шт.	<u>7735502288</u>

\*Датчик наружной температуры T1 входит в комплект поставки RC310

1

2

3

4

5

6

7

8

9

10

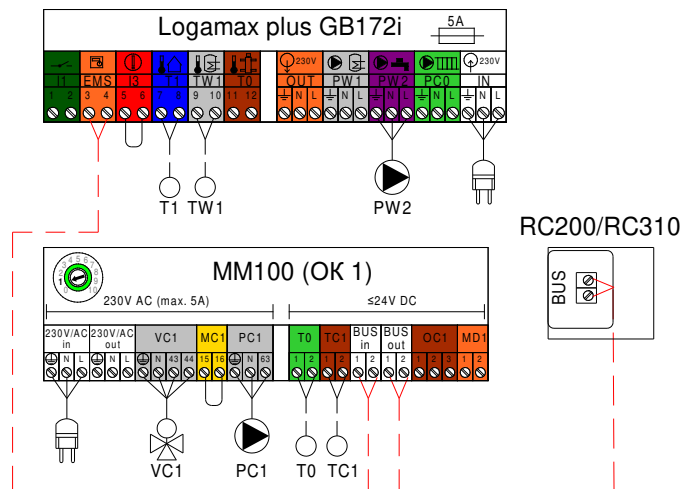
11

12





## Одноконтурный котёл + 1 отопительный контур + бак-водонагреватель



- - - - Коммуникационная шина EMS Plus  
 Максимальная общая длина шинных соединений:
  - 100 м с проводом сечением 2x0,50 мм<sup>2</sup>
  - 300 м с проводом сечением 2x1,50 мм<sup>2</sup>
- Подключение 230В AC
  - 3x1,50 мм<sup>2</sup> для подключения автоматики EMS Plus
  - 3x1,50 мм<sup>2</sup> для подключения циркуляционных насосов
  - 4x1,50 мм<sup>2</sup> для подключения приводов трехходового клапана
- - - Подключение ≤24В DC
  - 0,75 мм<sup>2</sup> ...1,50 мм<sup>2</sup> до 20 м
  - 1,50 мм<sup>2</sup> от 20 до 100м

1

2

3

4

5

6

7

8

9

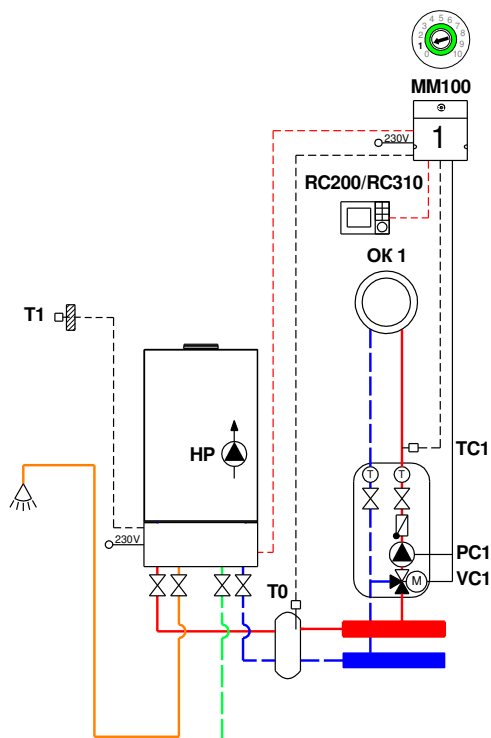
10

11

12



## Двухконтурный котёл + 1 отопительный контур



№	Наименование	На схеме	Кол-во	Артикул
1	Котёл Logamax plus GB172i - ...K		1 шт.	<u>xxxxxxxxxx</u>
2	Пульт управления	RC200	1 шт.	<u>7738110073</u>
		RC310*		<u>7738111127/</u> <u>7738111128</u>
3	Датчик наружной температуры FA*	T1	1 шт.	<u>05991374</u>
4	Модуль MM100-C (в комплекте датчик температуры)	MM100 TC1	1 шт.	<u>7738110139</u>
5	Комплект датчика FV/FZ	T0	1 шт.	<u>05991376</u>

\*Датчик наружной температуры T1 входит в комплект поставки RC310

1

2

3

4

5

6

7

8

9

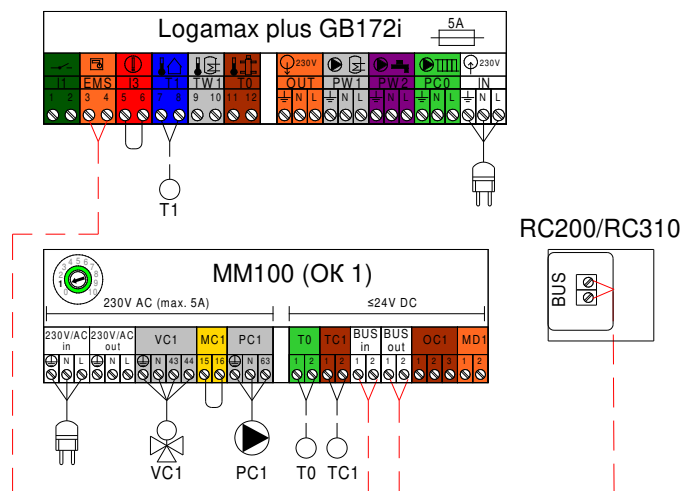
10

11

12



## Двухконтурный котёл + 1 отопительный контур

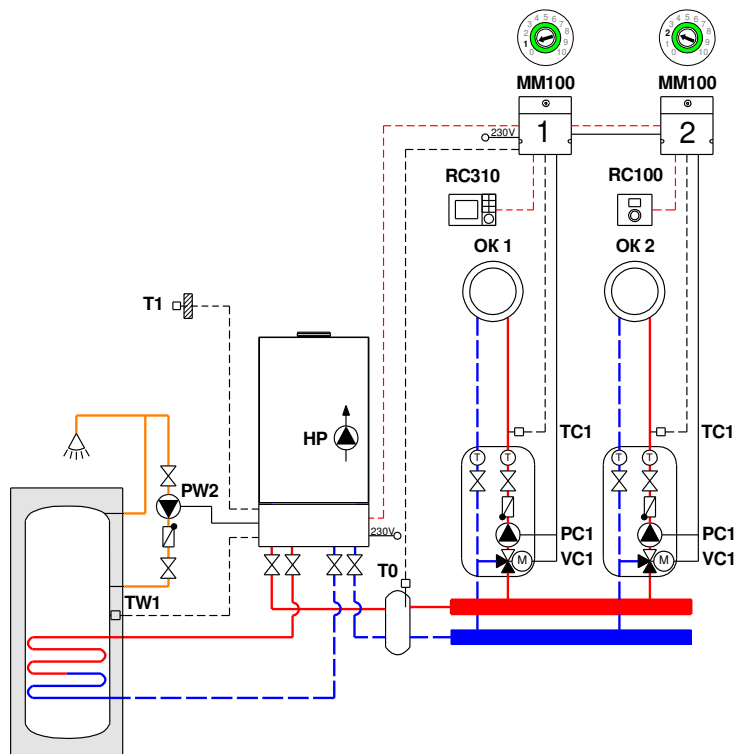


- - - - Коммуникационная шина EMS Plus  
 Максимальная общая длина шинных соединений:
  - 100 м с проводом сечением 2x0,50 мм<sup>2</sup>
  - 300 м с проводом сечением 2x1,50 мм<sup>2</sup>
- Подключение 230В AC
  - 3x1,50 мм<sup>2</sup> для подключения автоматики EMS Plus
  - 3x1,50 мм<sup>2</sup> для подключения циркуляционных насосов
  - 4x1,50 мм<sup>2</sup> для подключения приводов трехходового клапана
- - - Подключение ≤24В DC
  - 0,75 мм<sup>2</sup> ...1,50 мм<sup>2</sup> до 20 м
  - 1,50 мм<sup>2</sup> от 20 до 100м

1
2
3
4
5
6
7
8
9
10
11
12



## Одноконтурный котёл + 2 отопительных контура + бак-водонагреватель

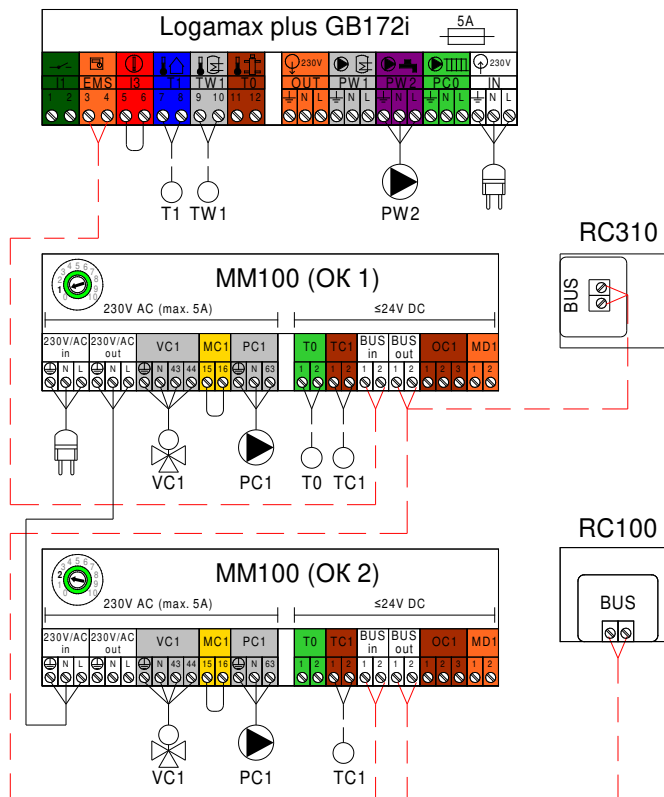


№	Наименование	На схеме	Кол-во	Артикул
1	Котёл Logamax plus GB172i		1 шт.	<u>xxxxxxxxxx</u>
2	Пульт управления RC310 (в комплекте датчик FA)	RC310 T1	1 шт.	<u>7738111127/</u> <u>7738111128</u>
3	Пульт управления RC100 (опционально)	RC100	1 шт.	<u>7738111011</u>
4	Модуль MM100-C (в комплекте датчик температуры)	MM100 TC1	2 шт.	<u>7738110139</u>
5	Комплект датчика FV/FZ	T0	1 шт.	<u>05991376</u>
6	Комплект датчика температуры бака- в/н NTC RD 6,0 10K 3000	TW1	1 шт.	<u>7735502288</u>

- 1
- 2
- 3
- 4
- 5
- 6
- 7
- 8
- 9
- 10
- 11
- 12



## Одноконтурный котёл + 2 отопительных контура + бак-водонагреватель

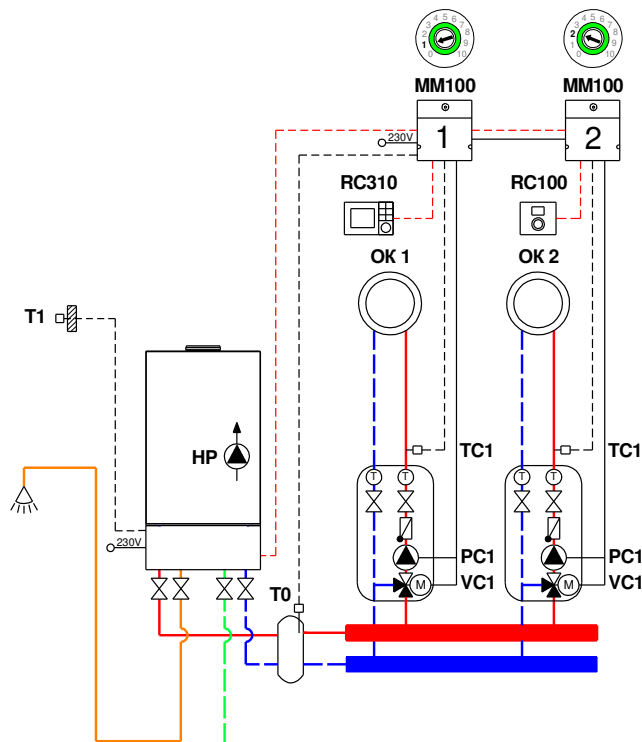


- - - - - Коммуникационная шина EMS Plus  
Максимальная общая длина шинных соединений:
  - 100 м с проводом сечением 2x0,50 мм<sup>2</sup>
  - 300 м с проводом сечением 2x1,50 мм<sup>2</sup>
- — — — — Подключение 230В AC
  - 3x1,50 мм<sup>2</sup> для подключения автоматики EMS Plus
  - 3x1,50 мм<sup>2</sup> для подключения циркуляционных насосов
  - 4x1,50 мм<sup>2</sup> для подключения приводов трехходового клапана
- - - - - Подключение ≤24В DC
  - 0,75 мм<sup>2</sup> ...1,50 мм<sup>2</sup> до 20 м
  - 1,50 мм<sup>2</sup> от 20 до 100м

1
2
3
4
5
6
7
8
9
10
11
12



## Двухконтурный котёл + 2 отопительных контура



№	Наименование	На схеме	Кол-во	Артикул
1	Котёл Logamax plus GB172i - ...K		1 шт.	<u>xxxxxxxxxx</u>
2	Пульт управления RC310 (в комплекте датчик FA)	RC310 T1	1 шт.	<u>7738111127/</u> <u>7738111128</u>
3	Пульт управления RC100 (опционально)	RC100	1 шт.	<u>7738111011</u>
4	Модуль MM100-C (в комплекте датчик температуры)	MM100 TC1	2 шт.	<u>7738110139</u>
5	Комплект датчика FV/FZ	T0	1 шт.	<u>05991376</u>

1

2

3

4

5

6

7

8

9

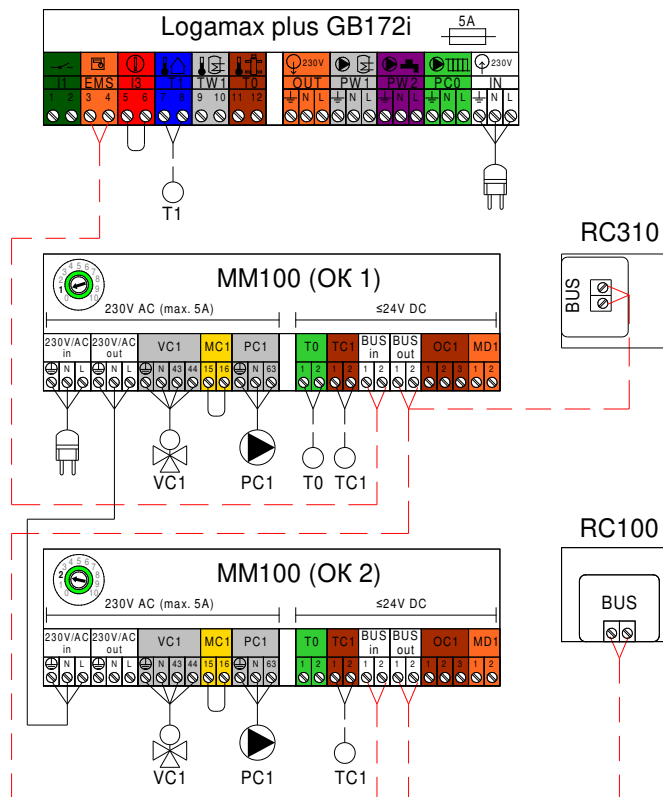
10

11

12



## Двухконтурный котёл + 2 отопительных контура



- Коммуникационная шина EMS Plus  
Максимальная общая длина шинных соединений:
- 100 м с проводом сечением 2x0,50 мм<sup>2</sup>
  - 300 м с проводом сечением 2x1,50 мм<sup>2</sup>
- Подключение 230В AC
- 3x1,50 мм<sup>2</sup> для подключения автоматики EMS Plus
  - 3x1,50 мм<sup>2</sup> для подключения циркуляционных насосов
  - 4x1,50 мм<sup>2</sup> для подключения приводов трехходового клапана
- Подключение ≤24В DC
- 0,75 мм<sup>2</sup> ...1,50 мм<sup>2</sup> до 20 м
  - 1,50 мм<sup>2</sup> от 20 до 100м

1

2

3

4

5

6

7

8

9

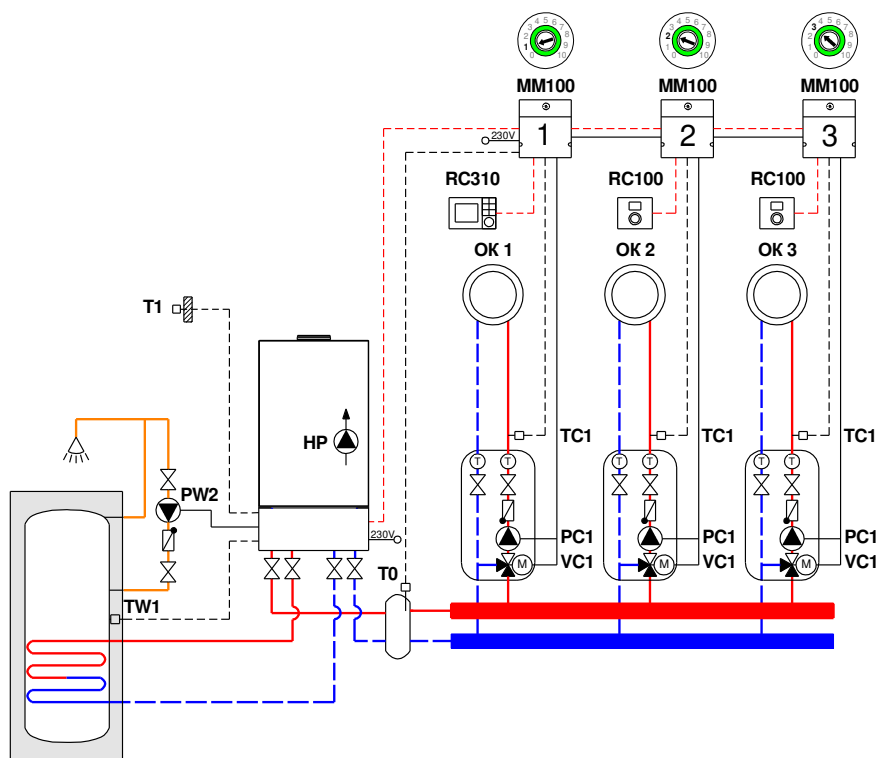
10

11

12



## Одноконтурный котёл + 3 отопительных контура + бак-водонагреватель



№	Наименование	На схеме	Кол-во	Артикул
1	Котёл Logamax plus GB172i		1 шт.	<u>xxxxxxxxxx</u>
2	Пульт управления RC310 (в комплекте датчик FA)	RC310 T1	1 шт.	<u>7738111127/</u> <u>7738111128</u>
3	Пульт управления RC100 (опционально)	RC100	2 шт.	<u>7738111011</u>
4	Модуль MM100-C (в комплекте датчик температуры)	MM100 TC1	3 шт.	<u>7738110139</u>
5	Комплект датчика FV/FZ	T0	1 шт.	<u>05991376</u>
6	Комплект датчика температуры бака- в/н NTC RD 6,0 10K 3000	TW1	1 шт.	<u>7735502288</u>

1

2

3

4

5

6

7

8

9

10

11

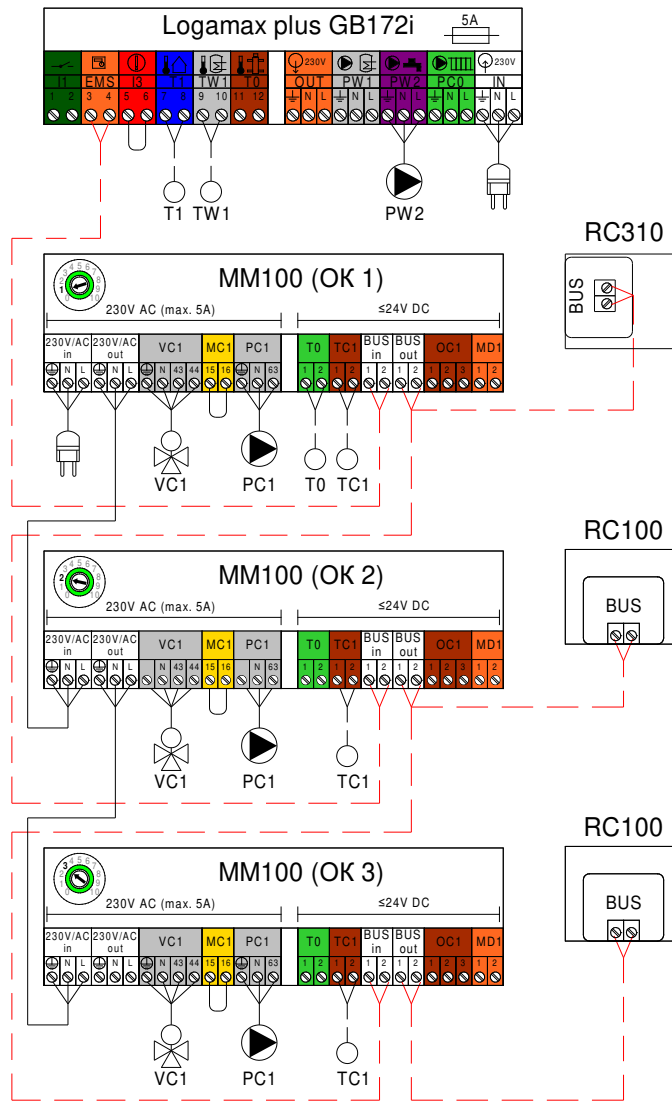
12

К полному  
оглавлению





## Одноконтурный котёл + 3 отопительных контура + бак-водонагреватель

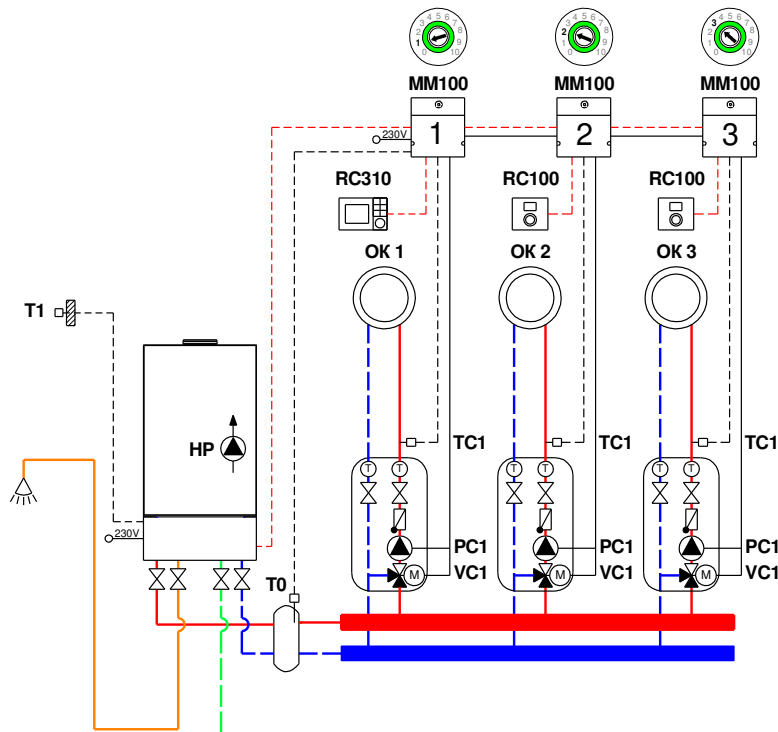


- - - - Коммуникационная шина EMS Plus  
Максимальная общая длина шинных соединений:
  - 100 м с проводом сечением 2x0,50 мм<sup>2</sup>
  - 300 м с проводом сечением 2x1,50 мм<sup>2</sup>
- Подключение 230В AC
  - 3x1,50 мм<sup>2</sup> для подключения автоматики EMS Plus
  - 3x1,50 мм<sup>2</sup> для подключения циркуляционных насосов
  - 4x1,50 мм<sup>2</sup> для подключения приводов трехходового клапана
- Подключение ≤24В DC
  - 0,75 мм<sup>2</sup> ...1,50 мм<sup>2</sup> до 20 м
  - 1,50 мм<sup>2</sup> от 20 до 100м

1
2
3
4
5
6
7
8
9
10
11
12



## Двухконтурный котёл + 3 отопительных контура



№	Наименование	На схеме	Кол-во	Артикул
1	Котёл Logamax plus GB172i - ...K		1 шт.	<u>xxxxxxxxxx</u>
2	Пульт управления RC310 (в комплекте датчик FA)	RC310 T1	1 шт.	<u>7738111127/</u> <u>7738111128</u>
3	Пульт управления RC100 (опционально)	RC100	2 шт.	<u>7738111011</u>
4	Модуль MM100-C (в комплекте датчик температуры)	MM100 TC1	3 шт.	<u>7738110139</u>
5	Комплект датчика FV/FZ	T0	1 шт.	<u>05991376</u>

1

2

3

4

5

6

7

8

9

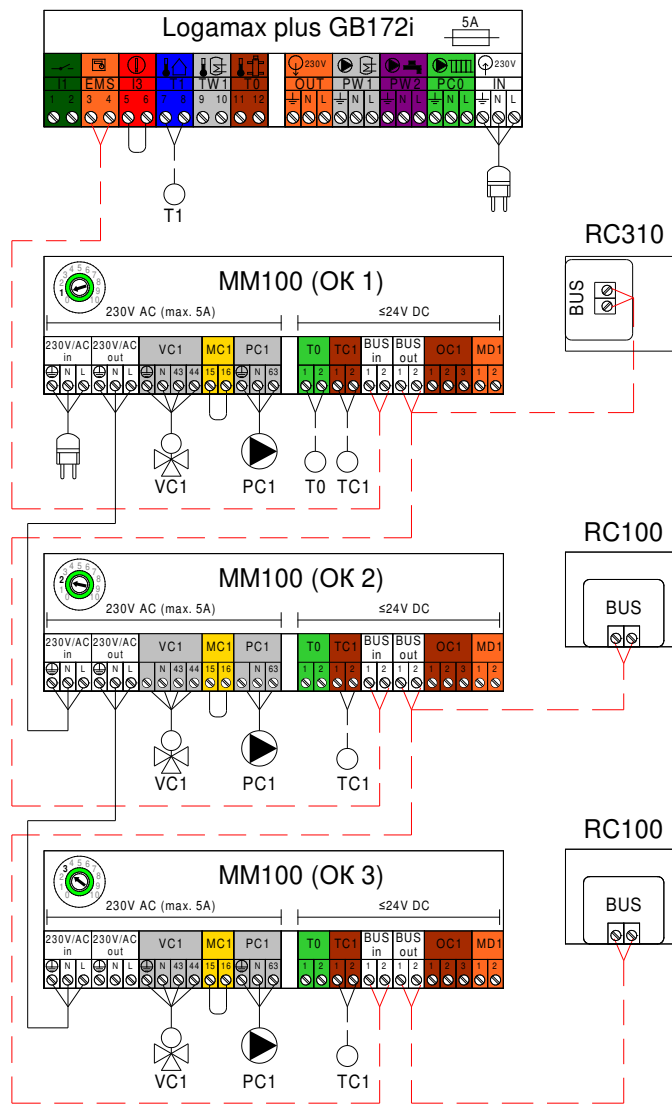
10

11

12



## Двухконтурный котёл + 3 отопительных контура

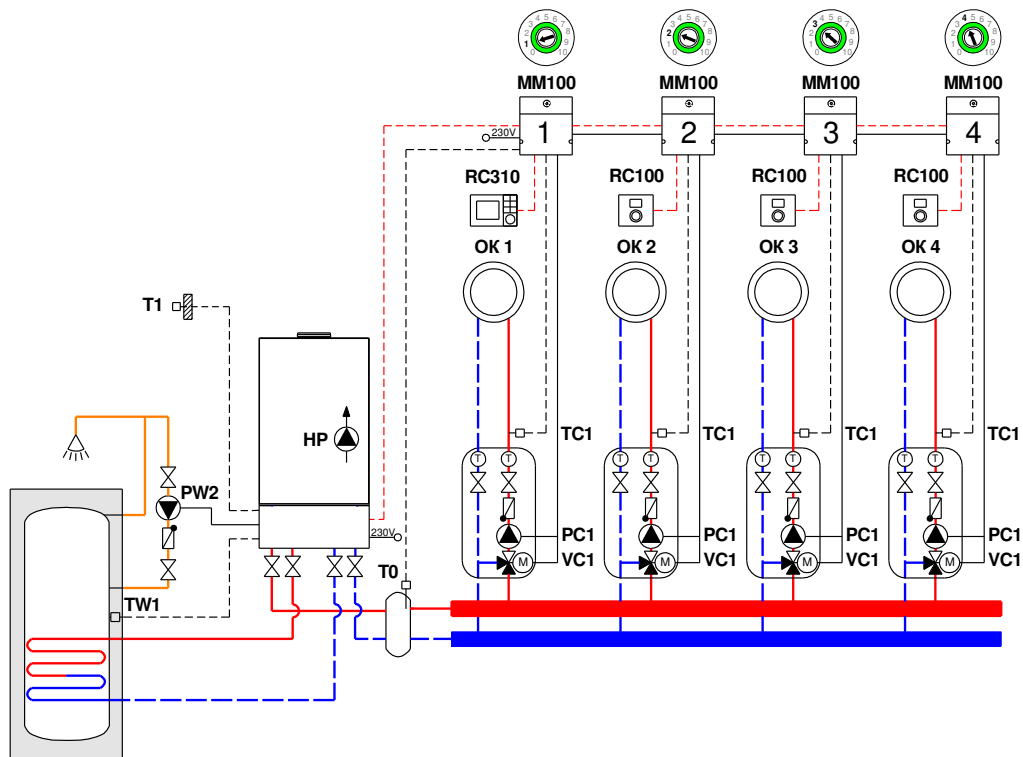


- - - - - Коммуникационная шина EMS Plus  
 Максимальная общая длина шинных соединений:
  - 100 м с проводом сечением 2x0,50 мм<sup>2</sup>
  - 300 м с проводом сечением 2x1,50 мм<sup>2</sup>
- — — — — Подключение 230В AC
  - 3x1,50 мм<sup>2</sup> для подключения автоматики EMS Plus
  - 3x1,50 мм<sup>2</sup> для подключения циркуляционных насосов
  - 4x1,50 мм<sup>2</sup> для подключения приводов трехходового клапана
- - - - - Подключение ≤24В DC
  - 0,75 мм<sup>2</sup> ...1,50 мм<sup>2</sup> до 20 м
  - 1,50 мм<sup>2</sup> от 20 до 100м

1
2
3
4
5
6
7
8
9
10
11
12



### Одноконтурный котёл + 4 отопительных контура + бак-водонагреватель перед гидравлической стрелкой

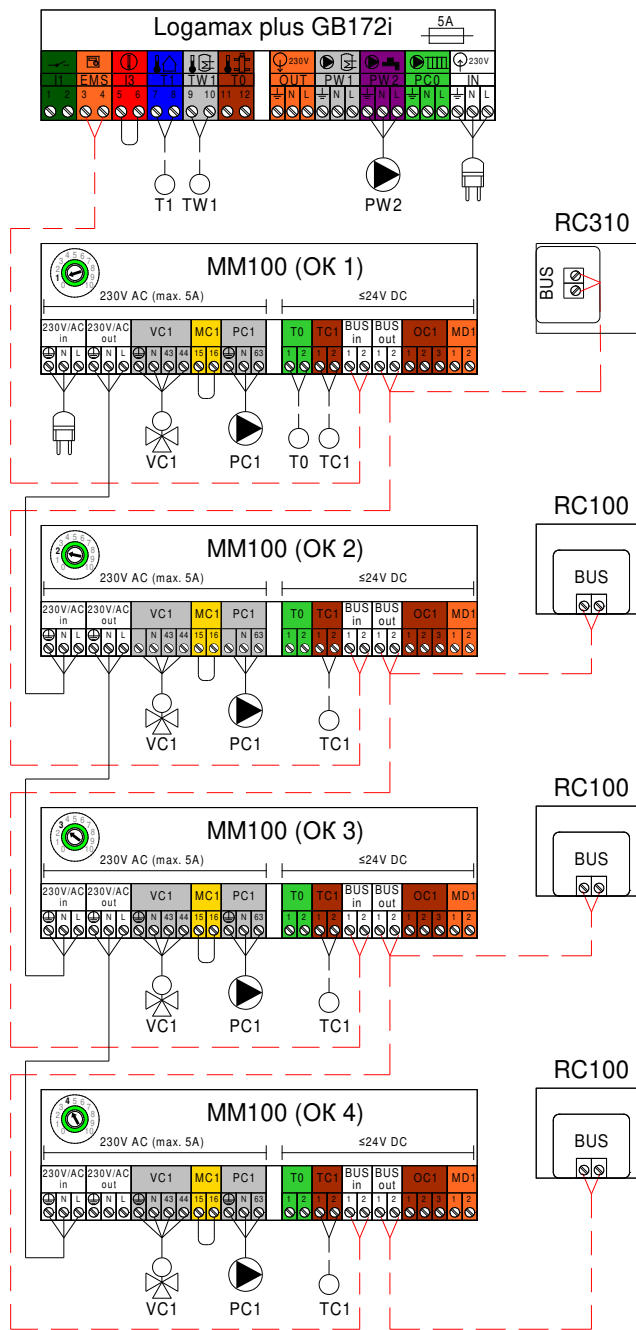


№	Наименование	На схеме	Кол-во	Артикул
1	Котёл Logamax plus GB172i		1 шт.	<u>xxxxxxxxxx</u>
2	Пульт управления RC310 (в комплекте датчик FA)	RC310 T1	1 шт.	<u>7738111127/</u> <u>7738111128</u>
3	Пульт управления RC100 (опционально)	RC100	3 шт.	<u>7738111011</u>
4	Модуль MM100-C (в комплекте датчик температуры)	MM100 TC1	4 шт.	<u>7738110139</u>
5	Комплект датчика FV/FZ	T0	1 шт.	<u>05991376</u>
6	Комплект датчика температуры бака- в/н NTC RD 6,0 10K 3000	TW1	1 шт.	<u>7735502288</u>

- 1
- 2
- 3
- 4
- 5
- 6
- 7
- 8
- 9
- 10
- 11
- 12



## Одноконтурный котёл + 4 отопительных контура + бак-водонагреватель перед гидравлической стрелкой

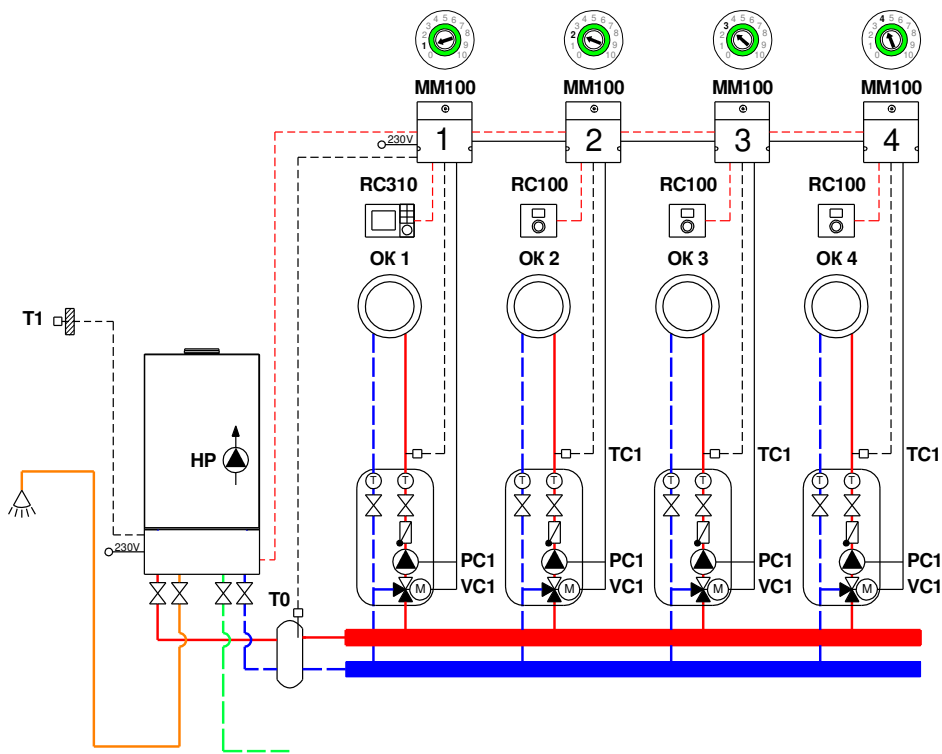


- - - - - Коммуникационная шина EMS Plus  
 Максимальная общая длина шинных соединений:
  - 100 м с проводом сечением 2x0,50 мм<sup>2</sup>
  - 300 м с проводом сечением 2x1,50 мм<sup>2</sup>
- Подключение 230В AC
  - 3x1,50 мм<sup>2</sup> для подключения автоматики EMS Plus
  - 3x1,50 мм<sup>2</sup> для подключения циркуляционных насосов
  - 4x1,50 мм<sup>2</sup> для подключения приводов трехходового клапана
- Подключение ≤24В DC
  - 0,75 мм<sup>2</sup> ...1,50 мм<sup>2</sup> до 20 м
  - 1,50 мм<sup>2</sup> от 20 до 100м

1
2
3
4
5
6
7
8
9
10
11
12



## Двухконтурный котёл + 4 отопительных контура



№	Наименование	На схеме	Кол-во	Артикул
1	Котёл Logamax plus GB172i - ...K		1 шт.	<u>xxxxxxxxxx</u>
2	Пульт управления RC310 (в комплекте датчик FA)	RC310 T1	1 шт.	<u>7738111127/</u> <u>7738111128</u>
3	Пульт управления RC100 (опционально)	RC100	3 шт.	<u>7738111011</u>
4	Модуль MM100-C (в комплекте датчик температуры)	MM100 TC1	4 шт.	<u>7738110139</u>
5	Комплект датчика FV/FZ	T0	1 шт.	<u>05991376</u>

1

2

3

4

5

6

7

8

9

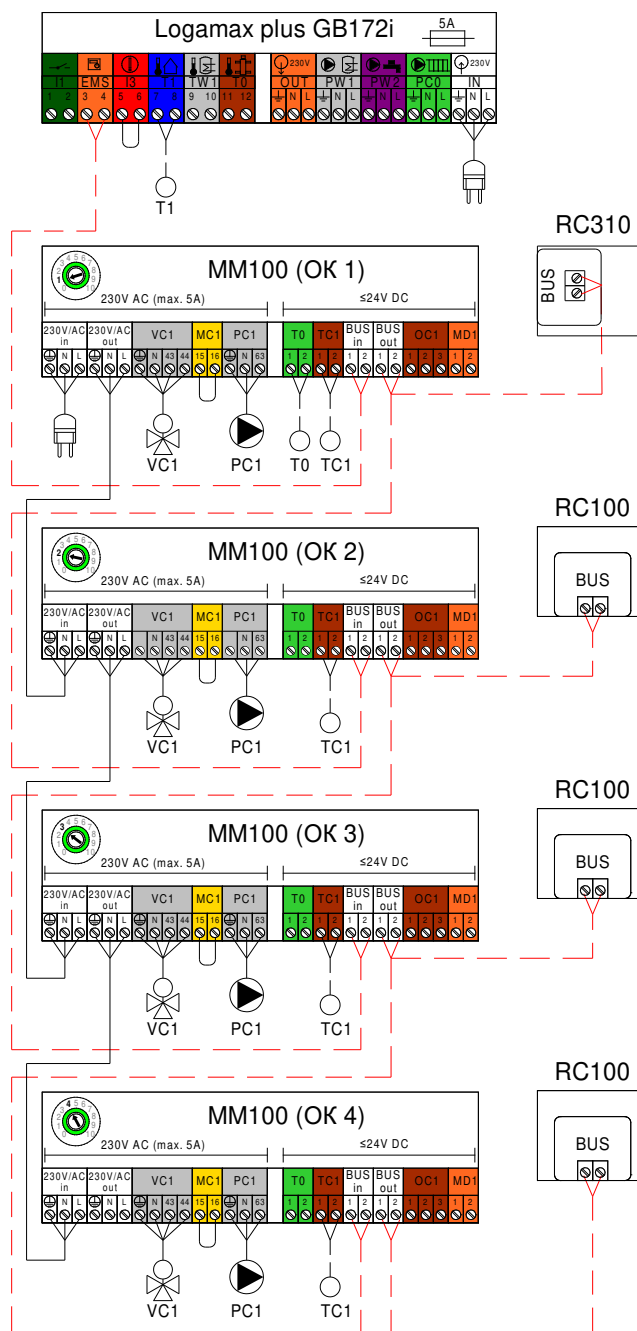
10

11

12



## Двухконтурный котёл + 4 отопительных контура

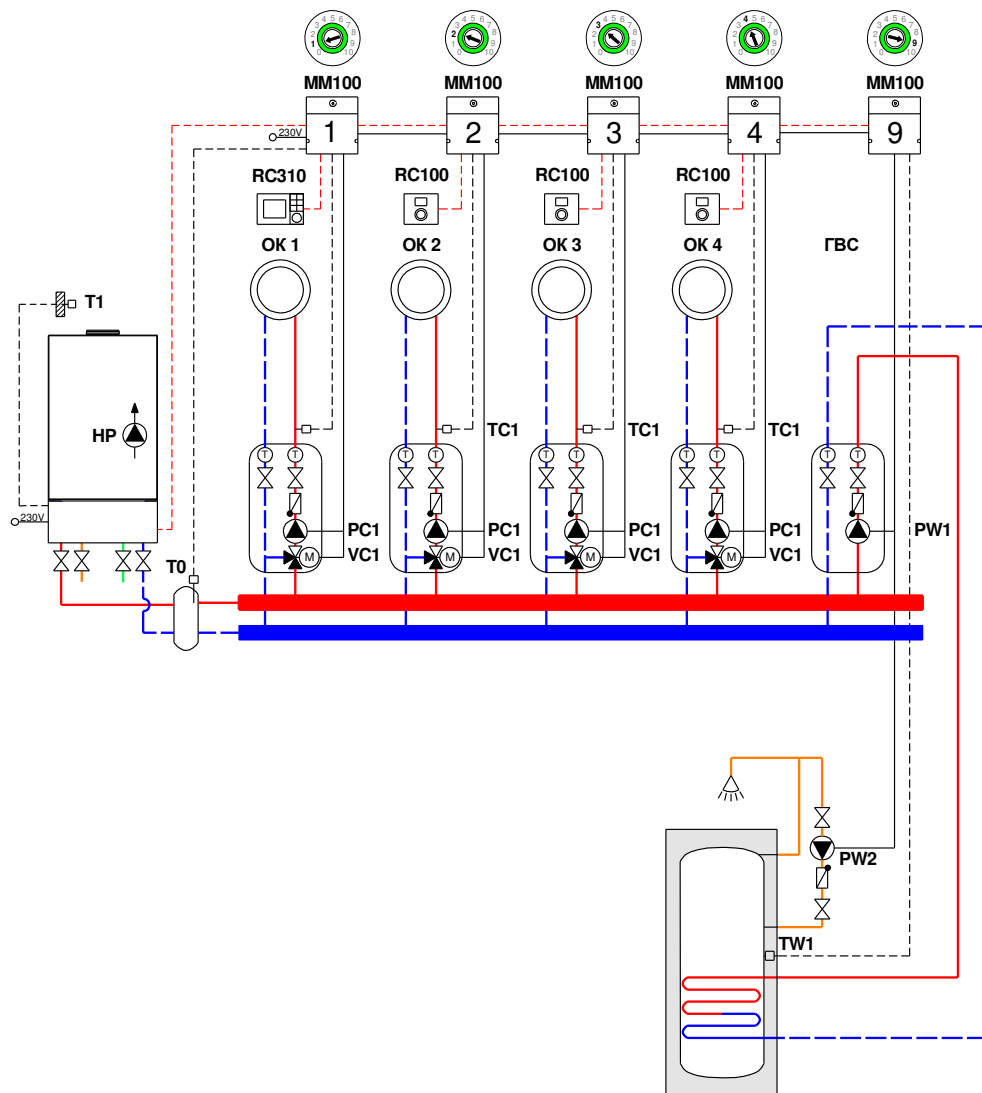


- — — — — Коммуникационная шина EMS Plus  
Максимальная общая длина шинных соединений:
  - 100 м с проводом сечением 2x0,50 мм<sup>2</sup>
  - 300 м с проводом сечением 2x1,50 мм<sup>2</sup>
- Подключение 230В AC
  - 3x1,50 мм<sup>2</sup> для подключения автоматики EMS Plus
  - 3x1,50 мм<sup>2</sup> для подключения циркуляционных насосов
  - 4x1,50 мм<sup>2</sup> для подключения приводов трехходового клапана
- - - - - Подключение ≤24В DC
  - 0,75 мм<sup>2</sup> ...1,50 мм<sup>2</sup> до 20 м
  - 1,50 мм<sup>2</sup> от 20 до 100м

1
2
3
4
5
6
7
8
9
10
11
12



## Двухконтурный котёл + 4 отопительных контура + бак-водонагреватель



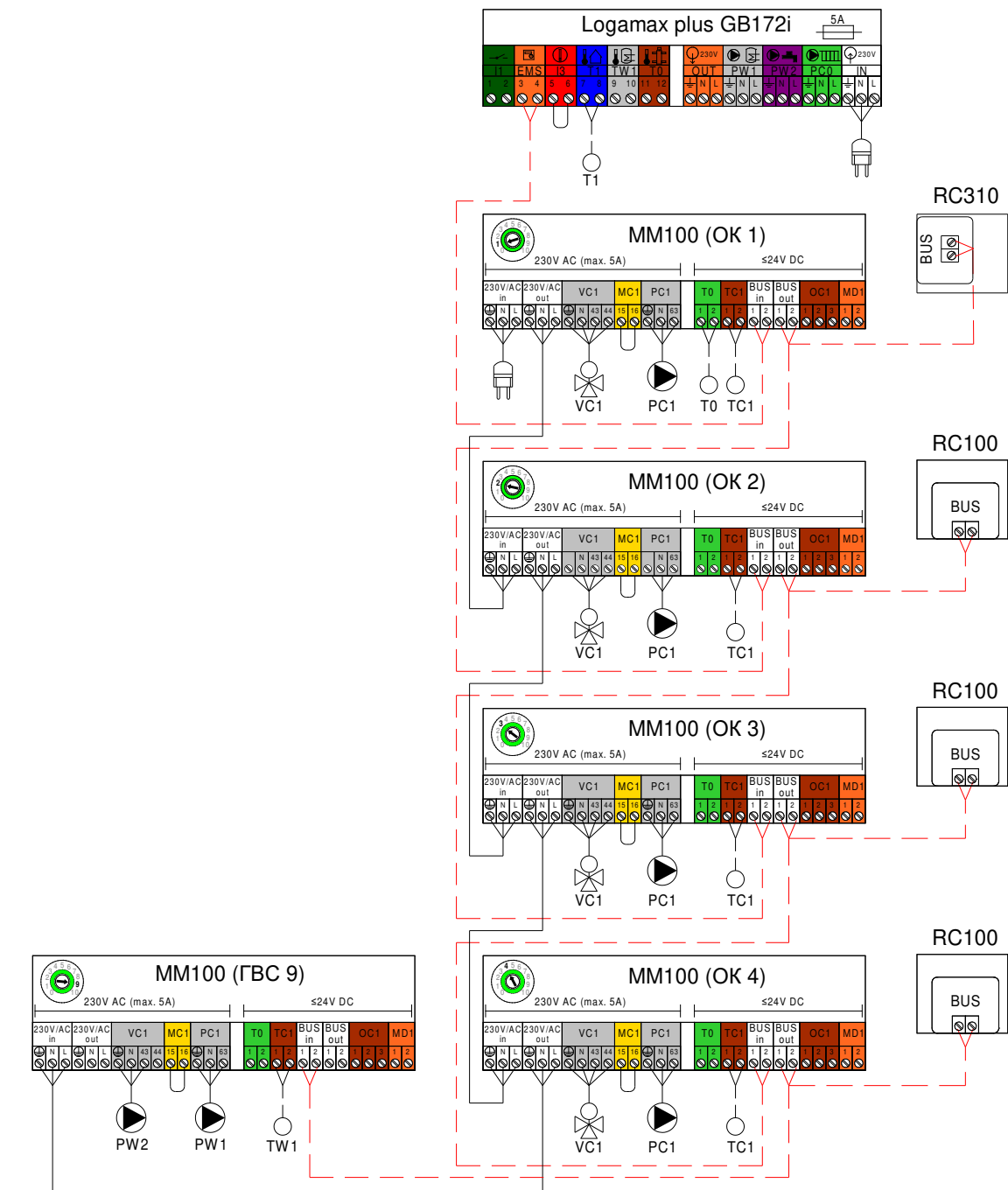
№	Наименование	На схеме	Кол-во	Артикул
1	Котёл Logamax plus GB172i - ...K		1 шт.	<u>XXXXXXXXXX</u>
2	Пульт управления RC310 (в комплекте датчик FA)	RC310 T1	1 шт.	<u>7738111127/</u> <u>7738111128</u>
3	Пульт управления RC100 (опционально)	RC100	3 шт.	<u>7738111011</u>
4	Модуль MM100-C (в комплекте датчик температуры)	MM100 TC1/TW1	5 шт.	<u>7738110139</u>
5	Комплект датчика FV/FZ	T0	1 шт.	<u>05991376</u>

- 1
- 2
- 3
- 4
- 5
- 6
- 7
- 8
- 9
- 10
- 11
- 12





## Двухконтурный котёл + 4 отопительных контура + бак-водонагреватель



--- Коммуникационная шина EMS Plus

Максимальная общая длина шинных соединений:

- 100 м с проводом сечением 2x0,50 мм<sup>2</sup>
- 300 м с проводом сечением 2x1,50 мм<sup>2</sup>

— Подключение 230В AC

- 3x1,50 мм<sup>2</sup> для подключения автоматики EMS Plus
- 3x1,50 мм<sup>2</sup> для подключения циркуляционных насосов
- 4x1,50 мм<sup>2</sup> для подключения приводов трехходового клапана

— Подключение ≤24В DC

- 0,75 мм<sup>2</sup> ...1,50 мм<sup>2</sup> до 20 м
- 1,50 мм<sup>2</sup> от 20 до 100м

1

2

3

4

5

6

7

8

9

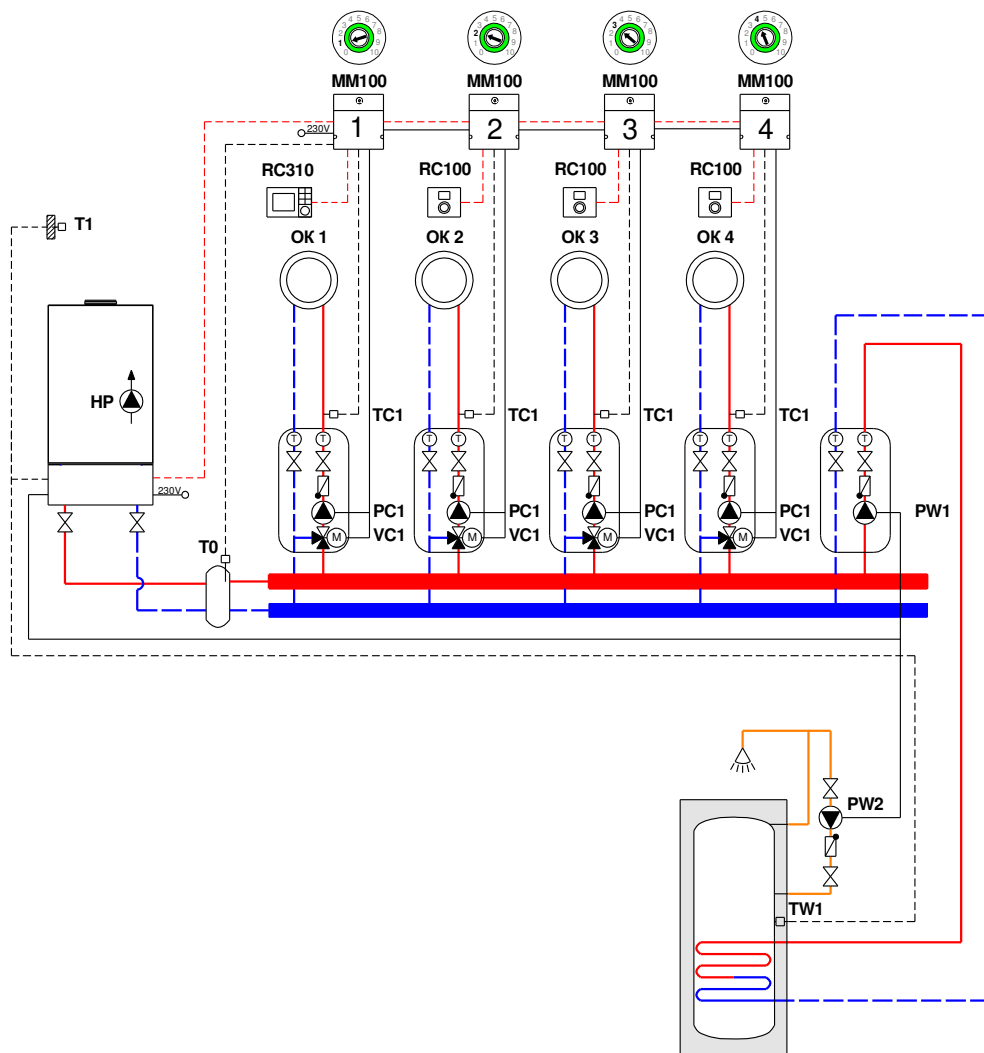
10

11

12



## Одноконтурный котёл + 4 отопительных контура + бак-водонагреватель за гидравлической стрелкой

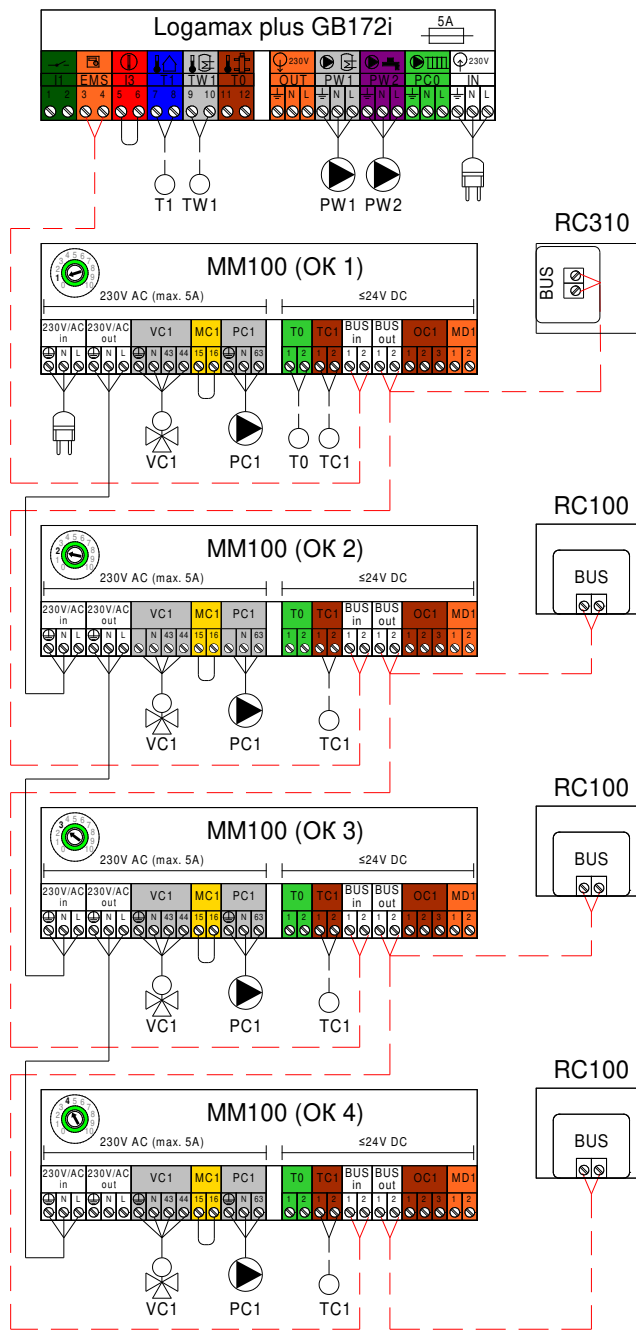


№	Наименование	На схеме	Кол-во	Артикул
1	Котёл Logamax plus GB172i		1 шт.	<u>xxxxxxxxxx</u>
2	Пульт управления RC310 (в комплекте датчик FA)	RC310 T1	1 шт.	<u>7738111127/</u> <u>7738111128</u>
3	Пульт управления RC100 (опционально)	RC100	3 шт.	<u>7738111011</u>
4	Модуль MM100-C (в комплекте датчик температуры)	MM100 TC1	4 шт.	<u>7738110139</u>
5	Комплект датчика FV/FZ	T0	1 шт.	<u>05991376</u>
6	Комплект датчика температуры бака- в/н NTC RD 6,0 10K 3000	TW1	1 шт.	<u>7735502288</u>

- 1
- 2
- 3
- 4
- 5
- 6
- 7
- 8
- 9
- 10
- 11
- 12



## Одноконтурный котёл + 4 отопительных контура + бак-водонагреватель за гидравлической стрелкой

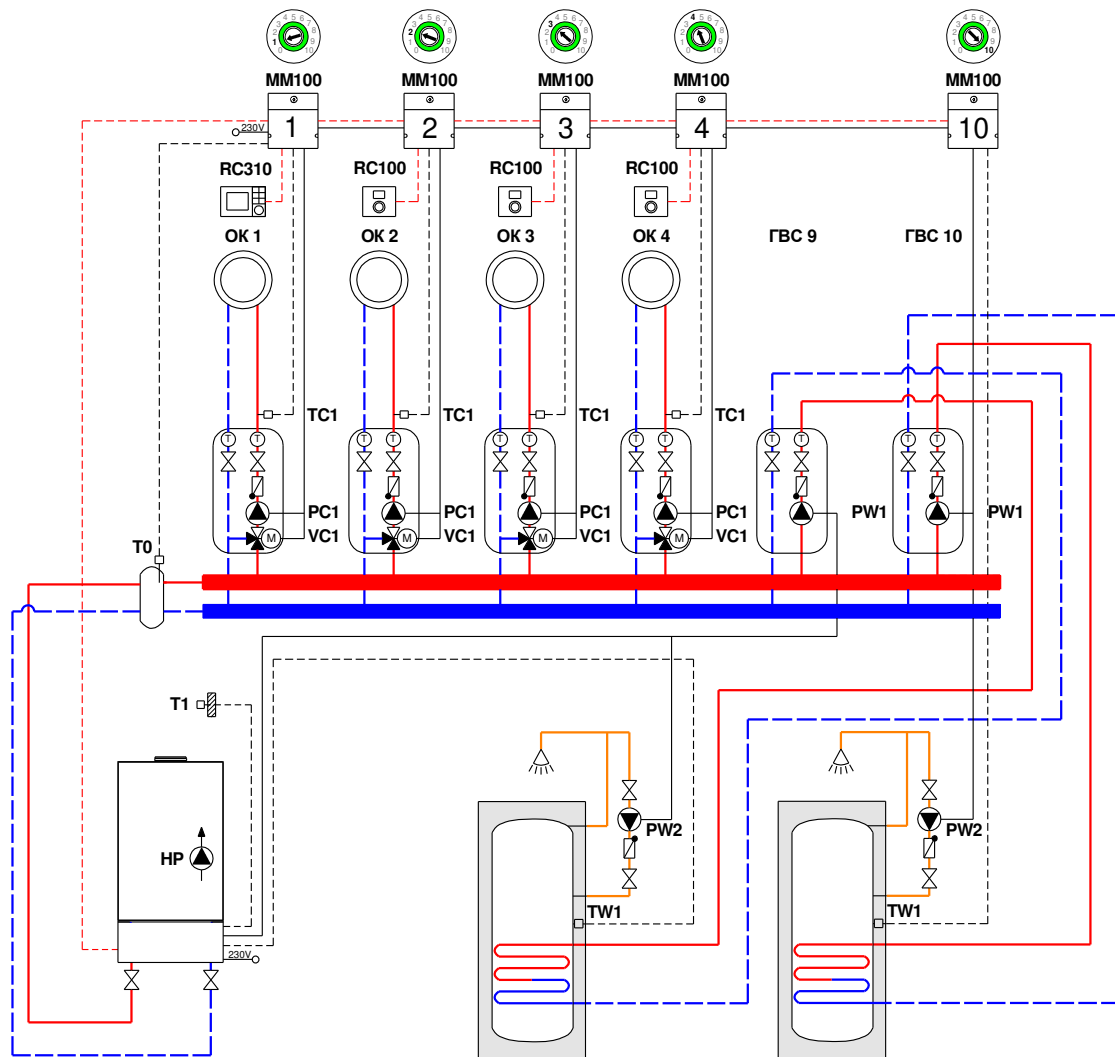


- - - - - Коммуникационная шина EMS Plus  
 Максимальная общая длина шинных соединений:
  - 100 м с проводом сечением 2x0,50 мм<sup>2</sup>
  - 300 м с проводом сечением 2x1,50 мм<sup>2</sup>
- — — — — Подключение 230В AC
  - 3x1,50 мм<sup>2</sup> для подключения автоматики EMS Plus
  - 3x1,50 мм<sup>2</sup> для подключения циркуляционных насосов
  - 4x1,50 мм<sup>2</sup> для подключения приводов трехходового клапана
- - - - - Подключение ≤24В DC
  - 0,75 мм<sup>2</sup> ...1,50 мм<sup>2</sup> до 20 м
  - 1,50 мм<sup>2</sup> от 20 до 100м

1
2
3
4
5
6
7
8
9
10
11
12



Котёл + 4 отопительных контура + 2 бака-водонагревателя  
(котел+MM100)

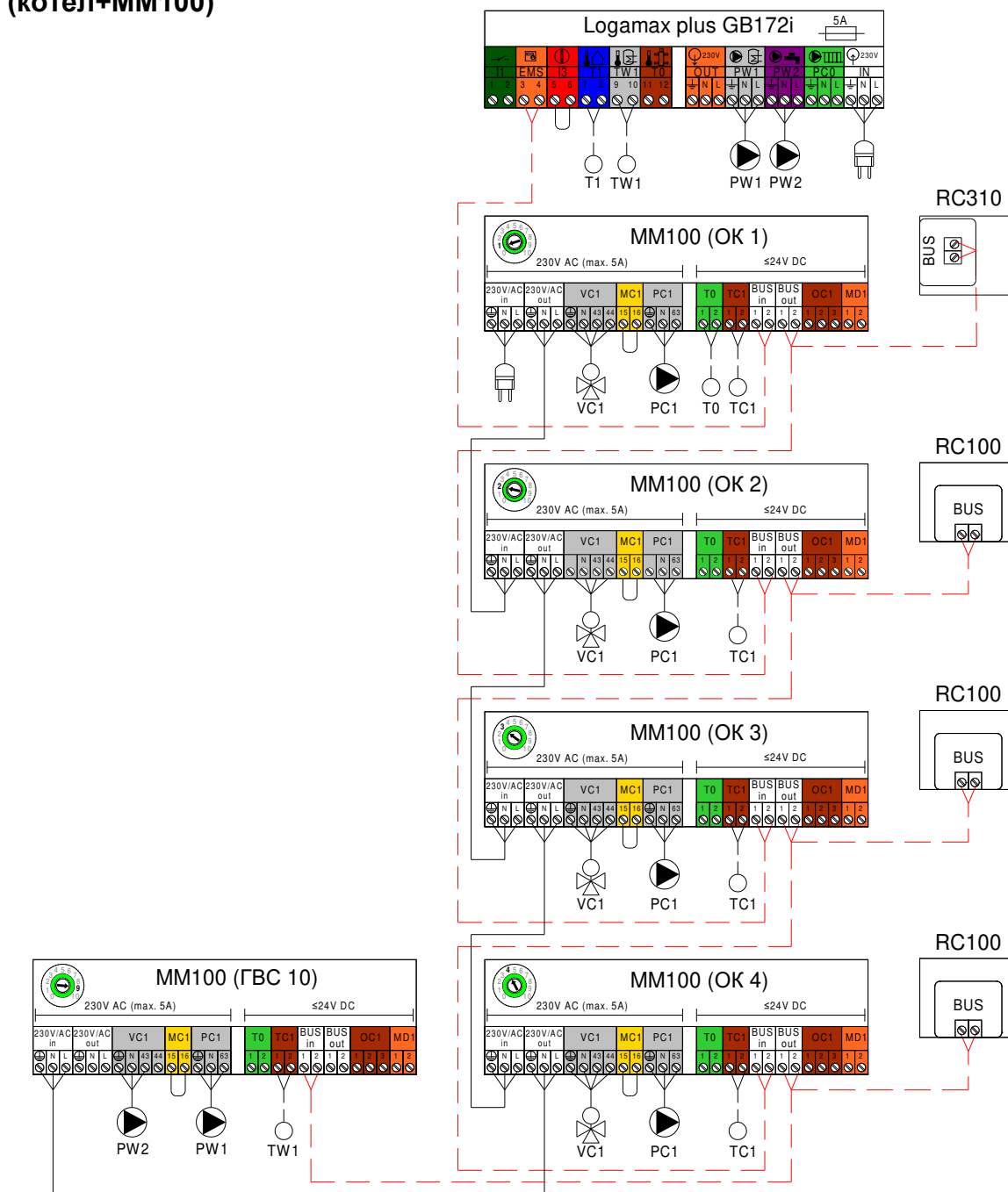


№	Наименование	На схеме	Кол-во	Артикул
1	Котёл Logamax plus GB172i		1 шт.	<u>XXXXXXXXXX</u>
2	Пульт управления RC310 (в комплекте датчик FA)	RC310 T1	1 шт.	<u>7738111127/</u> <u>7738111128</u>
3	Пульт управления RC100 (опционально)	RC100	3 шт.	<u>7738111011</u>
4	Модуль MM100-C (в комплекте датчик температуры)	MM100 TC1/TW1	5 шт.	<u>7738110139</u>
5	Комплект датчика FV/FZ	T0	1 шт.	<u>05991376</u>
6	Комплект датчика температуры бака- в/н NTC RD 6,0 10K 3000	TW1	1 шт.	<u>7735502288</u>

- 1
- 2
- 3
- 4
- 5
- 6
- 7
- 8
- 9
- 10
- 11
- 12



Котёл + 4 отопительных контура + 2 бака-водонагревателя  
(котел+MM100)

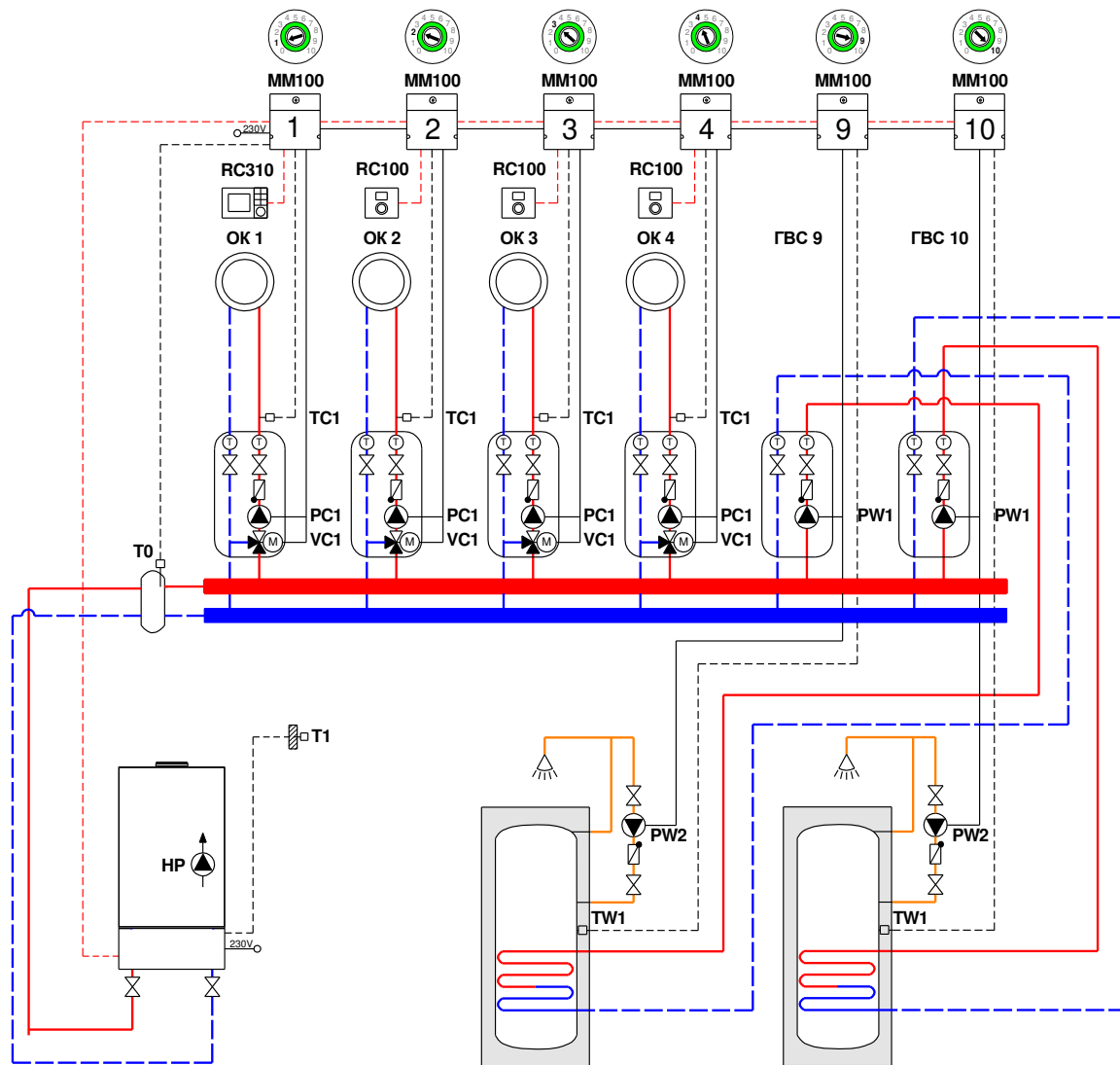


- - - Коммуникационная шина EMS Plus  
Максимальная общая длина шинных соединений:
  - 100 м с проводом сечением 2x0,50 мм<sup>2</sup>
  - 300 м с проводом сечением 2x1,50 мм<sup>2</sup>
- Подключение 230В AC
  - 3x1,50 мм<sup>2</sup> для подключения автоматики EMS Plus
  - 3x1,50 мм<sup>2</sup> для подключения циркуляционных насосов
  - 4x1,50 мм<sup>2</sup> для подключения приводов трехходового клапана
- - - Подключение ≤24В DC
  - 0,75 мм<sup>2</sup> ...1,50 мм<sup>2</sup> до 20 м
  - 1,50 мм<sup>2</sup> от 20 до 100м

1
2
3
4
5
6
7
8
9
10
11
12



**Котёл + 4 отопительных контура + 2 бака-водонагревателя  
(MM100+MM100)**

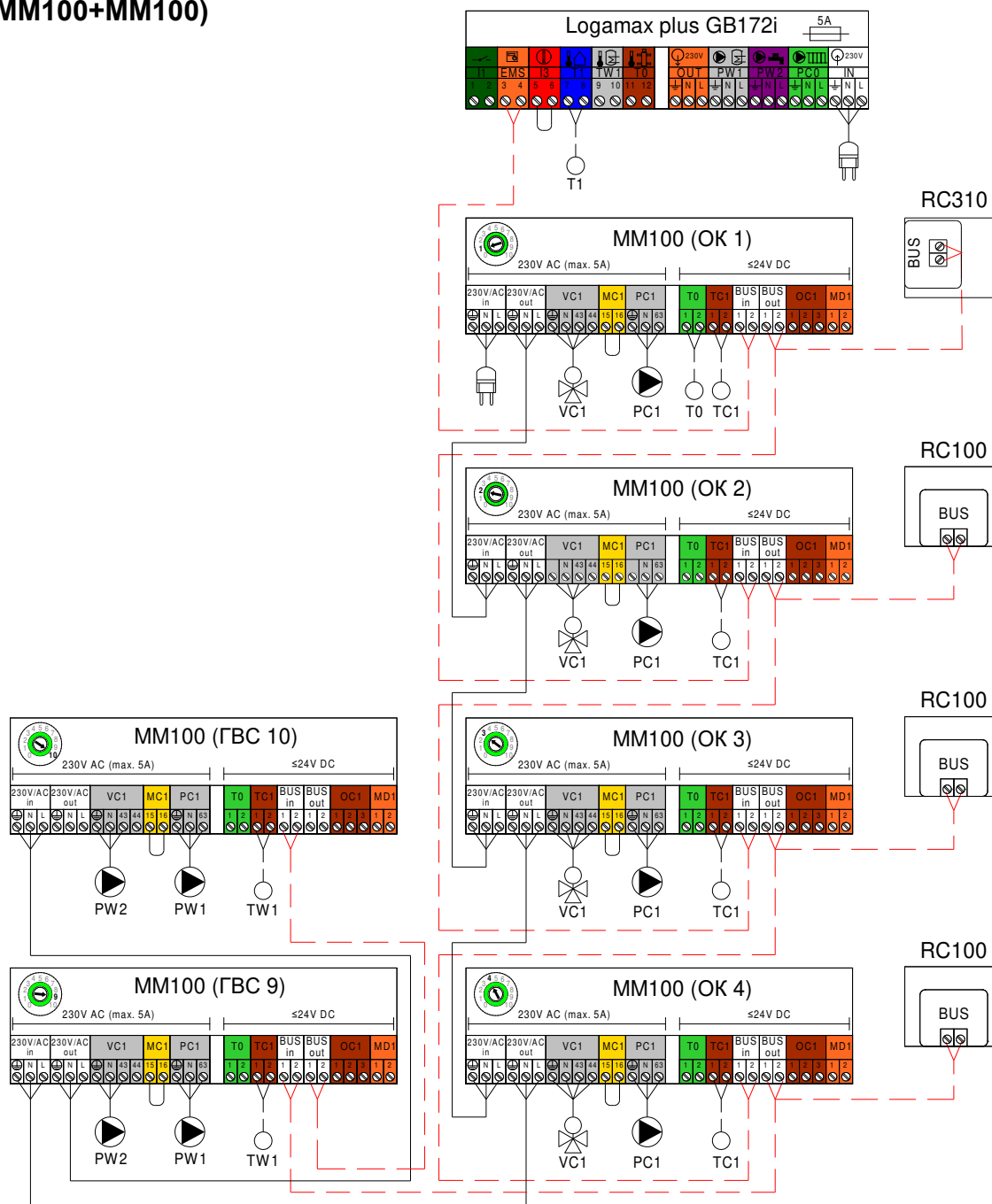


№	Наименование	На схеме	Кол-во	Артикул
1	Котёл Logamax plus GB172i		1 шт.	<u>XXXXXXXXXX</u>
2	Пульт управления RC310 (в комплекте датчик FA)	RC310 T1	1 шт.	<u>7738111127/</u> <u>7738111128</u>
3	Пульт управления RC100 (опционально)	RC100	3 шт.	<u>7738111011</u>
4	Модуль MM100-C (в комплекте датчик температуры)	MM100 TC1/TW1	6 шт.	<u>7738110139</u>
5	Комплект датчика FV/FZ	T0	1 шт.	<u>05991376</u>

- 1
- 2
- 3
- 4
- 5
- 6
- 7
- 8
- 9
- 10
- 11
- 12



Котёл + 4 отопительных контура + 2 бака-водонагревателя  
(MM100+MM100)



--- Коммуникационная шина EMS Plus

Максимальная общая длина шинных соединений:

- 100 м с проводом сечением 2x0,50 мм<sup>2</sup>
- 300 м с проводом сечением 2x1,50 мм<sup>2</sup>

— Подключение 230В AC

- 3x1,50 мм<sup>2</sup> для подключения автоматики EMS Plus
- 3x1,50 мм<sup>2</sup> для подключения циркуляционных насосов
- 4x1,50 мм<sup>2</sup> для подключения приводов трехходового клапана

— Подключение ≤24В DC

- 0,75 мм<sup>2</sup> ...1,50 мм<sup>2</sup> до 20 м
- 1,50 мм<sup>2</sup> от 20 до 100м

1

2

3

4

5

6

7

8

9

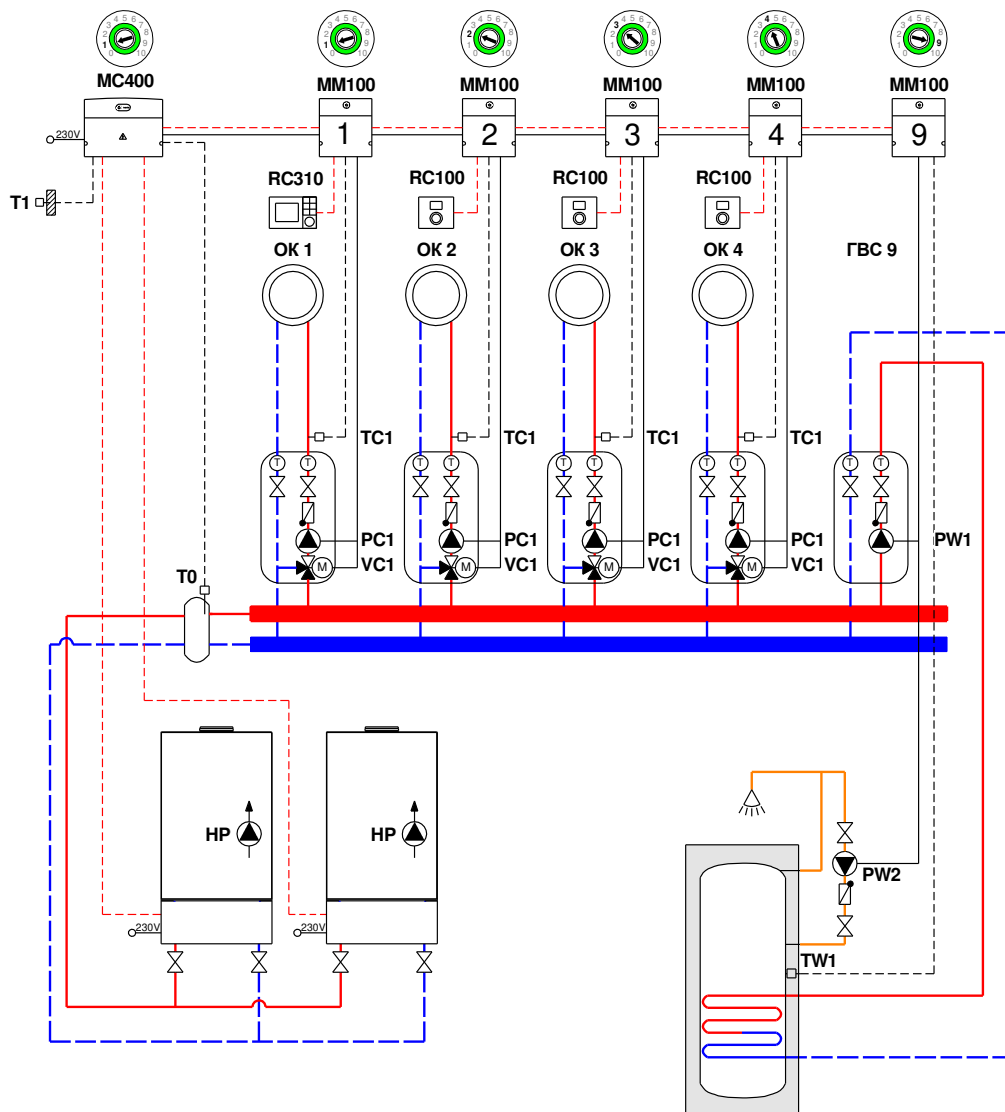
10

11

12



### Каскад котлов + 4 отопительных контура + бак-водонагреватель



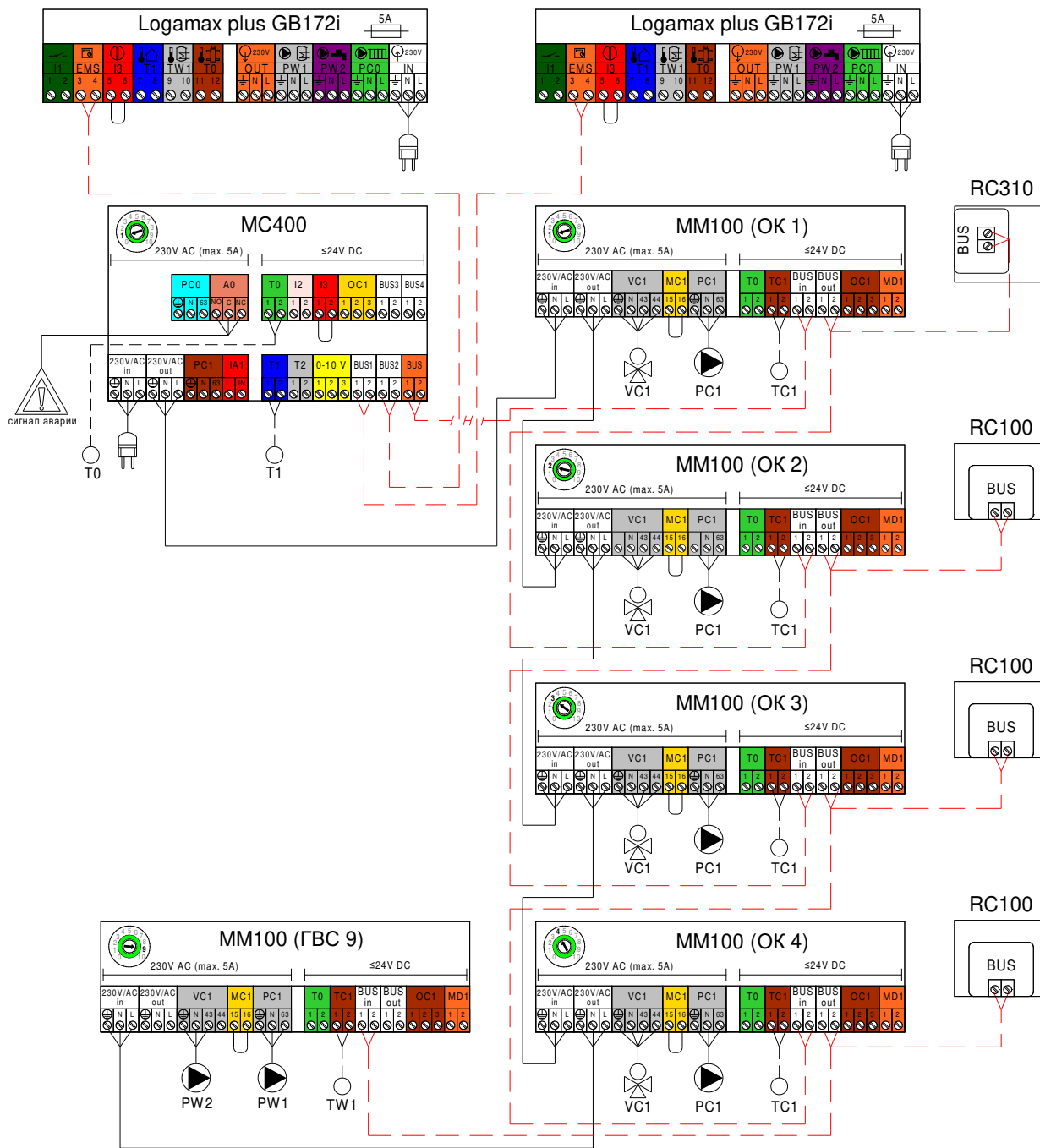
№	Наименование	На схеме	Кол-во	Артикул
1	Котёл Logamax plus GB172i		2 шт.	<u>xxxxxxxxxx</u>
2	Пульт управления RC310 (в комплекте датчик FA)	RC310 T1	1 шт.	<u>7738111127/</u> <u>7738111128</u>
3	Пульт управления RC100 (опционально)	RC100	3 шт.	<u>7738111011</u>
4	Модуль MM100-C (в комплекте датчик температуры)	MM100 TC1/TW1	5 шт.	<u>7738110139</u>
5	Модуль MC400	MC400	1 шт.	<u>7738111003</u>
6	Комплект датчика FV/FZ	T0	1 шт.	<u>05991376</u>

- 1
- 2
- 3
- 4
- 5
- 6
- 7
- 8
- 9
- 10
- 11
- 12





### Каскад котлов + 4 отопительных контура + бак-водонагреватель

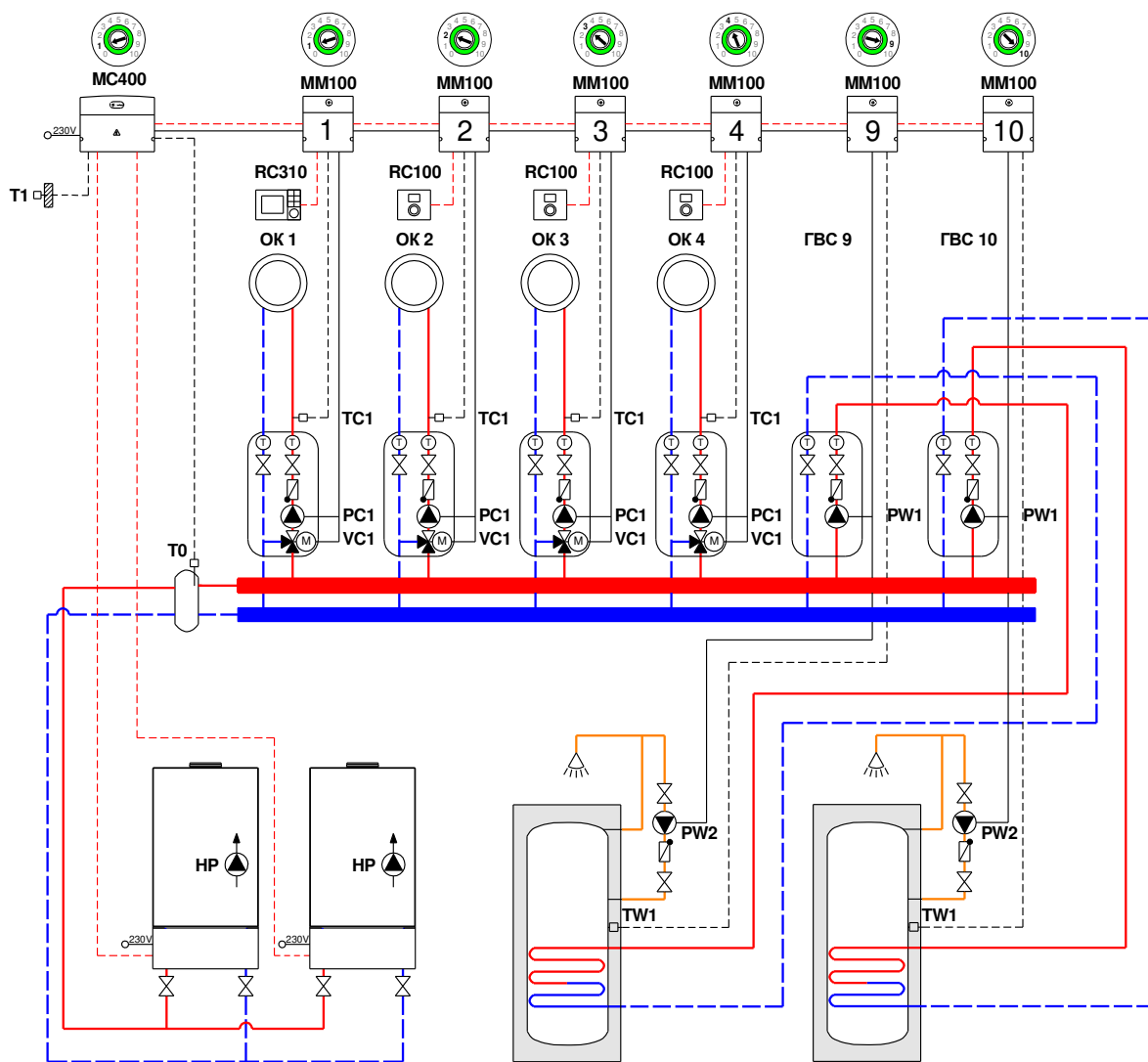


- - - Коммуникационная шина EMS Plus  
Максимальная общая длина шинных соединений:
  - 100 м с проводом сечением 2x0,50 мм<sup>2</sup>
  - 300 м с проводом сечением 2x1,50 мм<sup>2</sup>
- Подключение 230В AC
  - 3x1,50 мм<sup>2</sup> для подключения автоматики EMS Plus
  - 3x1,50 мм<sup>2</sup> для подключения циркуляционных насосов
  - 4x1,50 мм<sup>2</sup> для подключения приводов трехходового клапана
- - - Подключение ≤24В DC
  - 0,75 мм<sup>2</sup> ...1,50 мм<sup>2</sup> до 20 м
  - 1,50 мм<sup>2</sup> от 20 до 100м

1
2
3
4
5
6
7
8
9
10
11
12



### Каскад котлов + 4 отопительных контура + 2 бака-водонагревателя

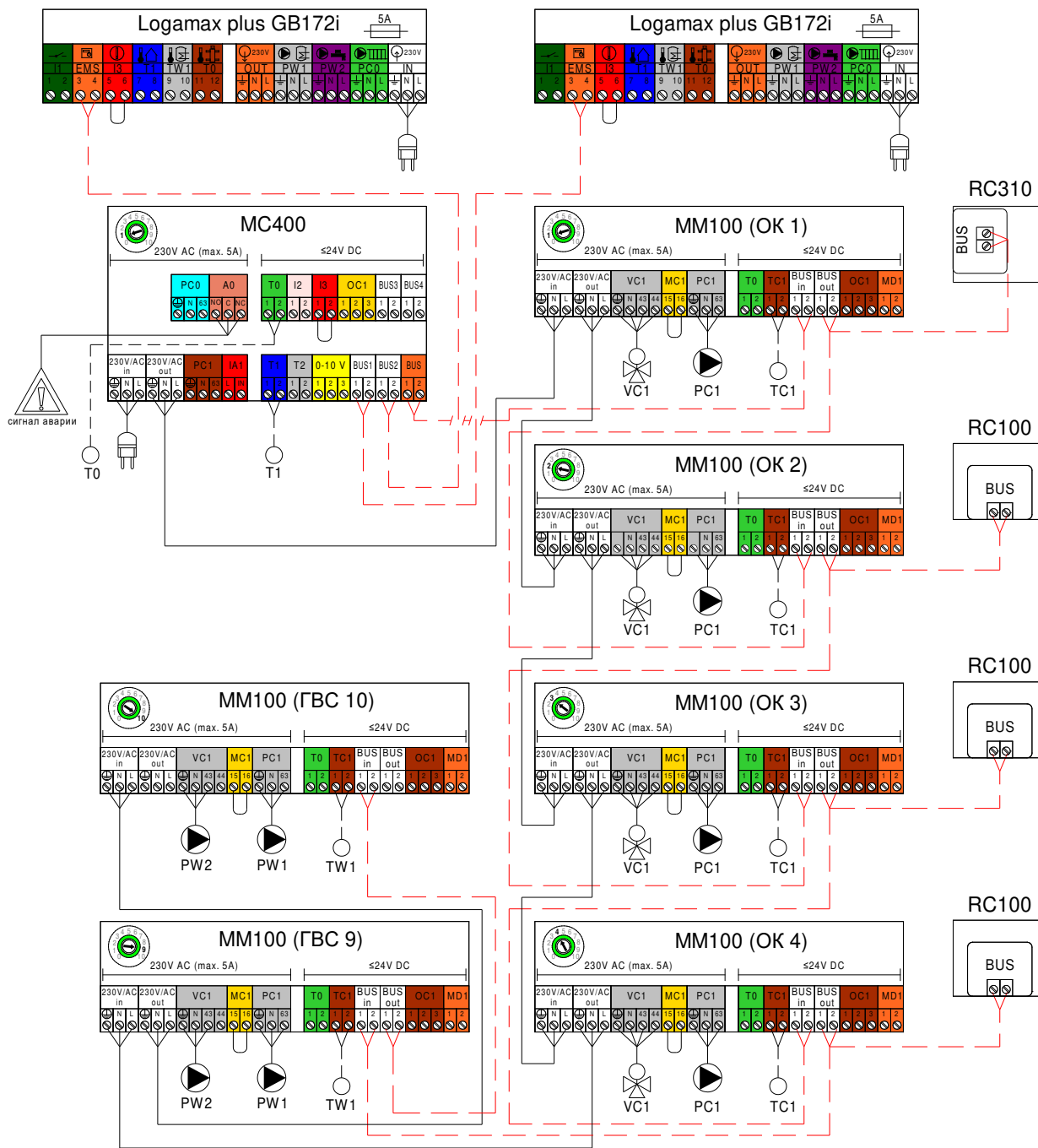


№	Наименование	На схеме	Кол-во	Артикул
1	Котёл Logamax plus GB172i		2 шт.	<u>xxxxxxxxxx</u>
2	Пульт управления RC310 (в комплекте датчик FA)	RC310 T1	1 шт.	<u>7738111127/</u> <u>7738111128</u>
3	Пульт управления RC100 (опционально)	RC100	3 шт.	<u>7738111011</u>
4	Модуль MM100-C (в комплекте датчик температуры)	MM100 TC1/TW1	6 шт.	<u>7738110139</u>
5	Модуль MC400	MC400	1 шт.	<u>7738111003</u>
6	Комплект датчика FV/FZ	T0	1 шт.	<u>05991376</u>

- 1
- 2
- 3
- 4
- 5
- 6
- 7
- 8
- 9
- 10
- 11
- 12



## Каскад котлов + 4 отопительных контура + 2 бака-водонагревателя



--- Коммуникационная шина EMS Plus

Максимальная общая длина шинных соединений:

- 100 м с проводом сечением 2x0,50 мм<sup>2</sup>
- 300 м с проводом сечением 2x1,50 мм<sup>2</sup>

— Подключение 230В AC

- 3x1,50 мм<sup>2</sup> для подключения автоматики EMS Plus
- 3x1,50 мм<sup>2</sup> для подключения циркуляционных насосов
- 4x1,50 мм<sup>2</sup> для подключения приводов трехходового клапана

- - - Подключение ≤24В DC

- 0,75 мм<sup>2</sup> ...1,50 мм<sup>2</sup> до 20 м
- 1,50 мм<sup>2</sup> от 20 до 100м





Схема	Конструкция	Отвод дымовых газов
<b>B23</b>		С забором внутреннего воздуха для горения
<b>B23P</b>		С забором внутреннего воздуха для горения (дымовая труба в шахте)
<b>Каскад B23 (разрежение)</b>		Отвод дымовых газов от каскада котлов через вентилируемую шахту. С забором внутреннего воздуха для горения
<b>C13</b>		Приток воздуха / отвод дымовых газов по концентрической трубе горизонтально
<b>C33</b>		Приток воздуха / отвод дымовых газов по концентрической трубе вертикально через крышу

1

2

3

4

5

6

7

8

9

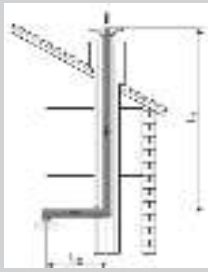
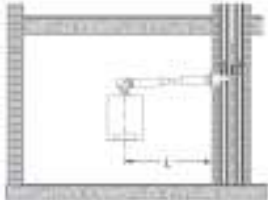


10

11

12

[К полному  
оглавлению](#)



Схема	Конструкция	Отвод дымовых газов
C33		Приток воздуха / отвод дымовых газов по концентрической трубе вертикально через крышу (в шахте)
C43		Приток воздуха / отвод дымовых газов в отдельных шахтах с подсоединением нескольких котлов к дымовой трубе (LAS)
C53		Выход дымовых газов и вход воздуха для горения разделены и находятся в разных областях давления (забор воздуха с улицы через диаметр 80)
C53		Выход дымовых газов и вход воздуха для горения разделены и находятся в разных областях давления (забор воздуха с улицы через диаметр 125)
C53		Дымова труба на фасаде, забор воздуха с улицы

1

2

3

4

5

6

7

8

9

10

11

12



Схема	Конструкция	Отвод дымовых газов
С93		Приток воздуха / отвод дымовых газов до шахты по концентрической трубе. Приток воздуха / отвод дымовых газов в шахте противотоком

1

2

3

4

5

6

7

8

9

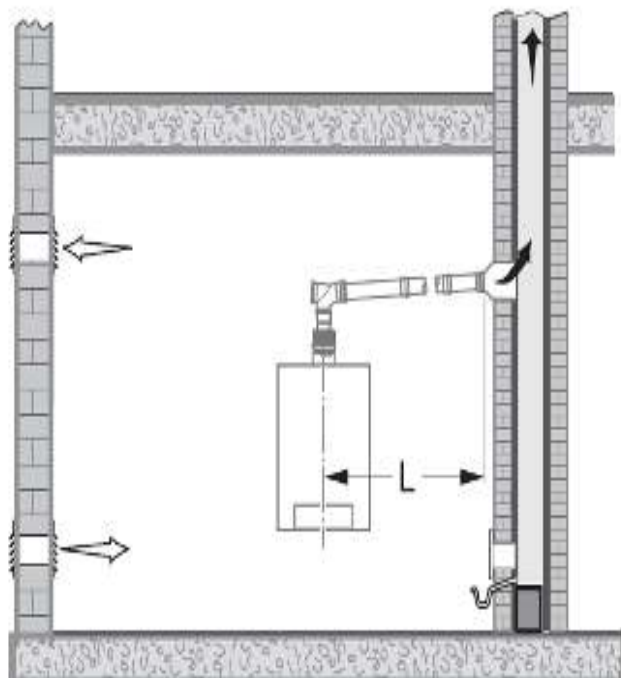
10

11

12



## Предельные значения длины дымовой трубы В23



Шахта, мм	Тип котла	L, м
Расчёт шахты по EN 13384	20 KD	5
	24	
	30 K	
	35	
	42	

Расчёт сечения влагонепроницаемой кирпичной дымовой трубы проводят специалисты изготовителя!

Необходимые для расчёта характеристики дымовых газов приведены в техническом паспорте котла.

**Отвод дымовых газов во влагонепроницаемой кирпичной дымовой трубе.**

1

2

3

4

5

6

7

8

9

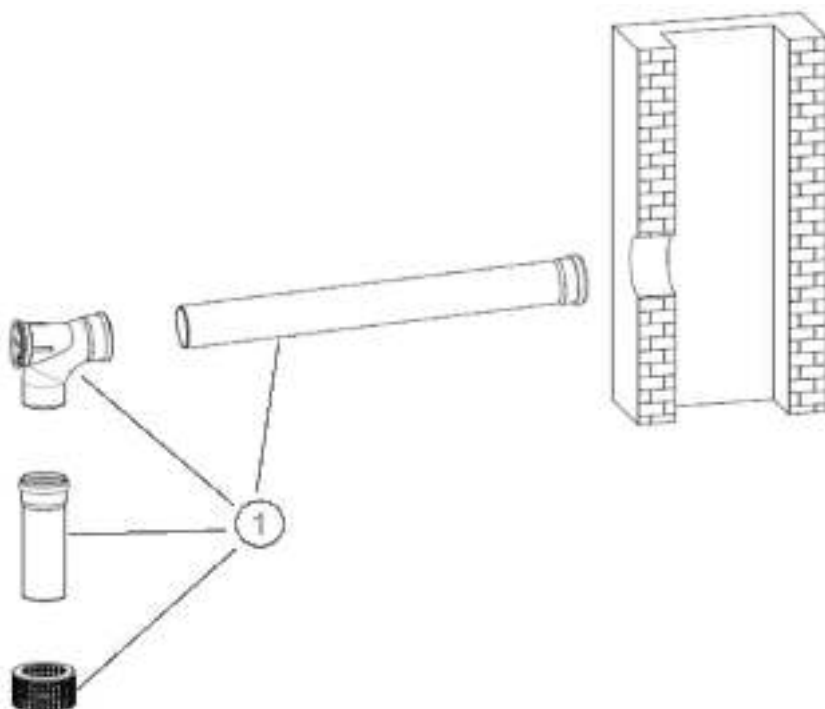
10

11

12



## Информация для заказа В23



№	Наименование	Артикул
1	Базовый комплект FC-Set80-B23P, DN80, с решеткой для забора воздуха из помещения	<a href="#">7738112562</a>
	Дымовая труба FC-S80-1000, DN80, PP, 1000мм	<a href="#">7738112651</a>
	Дымовая труба FC-S80-500, DN80, PP, 500мм	<a href="#">7738112650</a>
	Дымовая труба FC-S80-2000, DN80, PP, 2000мм	<a href="#">7738112652</a>
	Дымовая труба FC-SR80, DN80, со смотровым люком	<a href="#">7738112669</a>
	Отвод FC-SE80-87, DN80, 87°, PP	<a href="#">7738112654</a>
	Отвод FC-SE80-45, DN80, 45°, PP	<a href="#">7738112653</a>

1

2

3

4

5

6

7

8

9

10

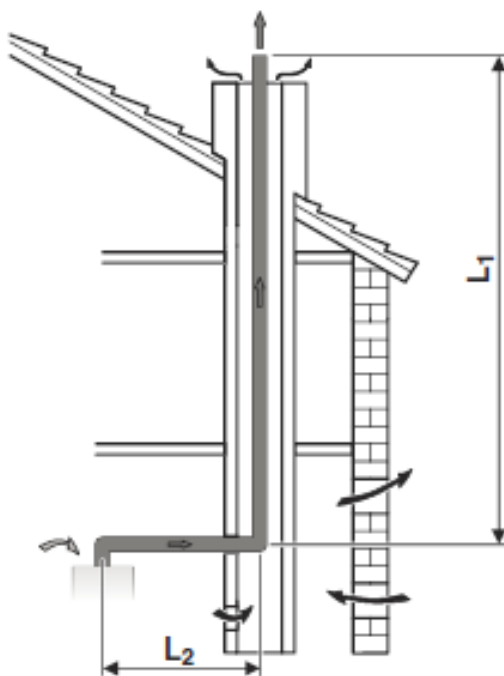
11

12





## Предельные значения длины дымовой трубы В23Р



Тип котла	Диаметр трубы, мм	Размер шахты, мм	L, м L=L1+L2	L2, м	Эквивалентная длина	
					ОТВОД 87°, м	ОТВОД 45°, 15°, м
20 KD	80	<b>Min.:</b> □ 120x120 ∅ 120  <b>Max.:</b> □ 300x300 ∅ 300	50	5	2*	1*
24			45			
30 K						
35						
42						

\*Каждое дополнительное колено 87° или 45° уменьшает L на эквивалентную длину. Колено на котле и опорное колено в шахте уже учтены в допустимой длине дымовой трубы L, и их больше не нужно вычитать.

**Отвод дымовых газов в вентилируемой шахте.**

1

2

3

4

5

6

7

8

9

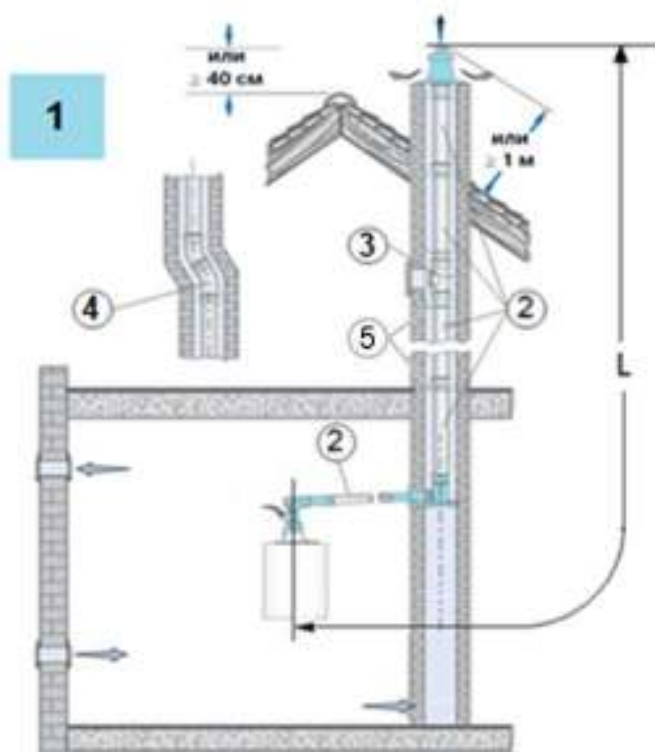
10

11

12



## Информация для заказа В23Р



№	Наименование	Артикул
1	Базовый комплект FC-Set80-B53, DN80, в шахте, пластик, без рев колена, колпак, труба с UV защитой	<a href="#">7738113253</a> / <a href="#">7738112558</a>
2	Дымовая труба DN80x250мм, PP (2 шт.)	<a href="#">87092078</a>
	Дымовая труба FC-S80-500, DN80, PP, 500мм	<a href="#">7738112650</a>
	Дымовая труба FC-S80-1000, DN80, PP, 1000мм	<a href="#">7738112651</a>
	Дымовая труба FC-S80-2000, DN80, PP, 2000мм	<a href="#">7738112652</a>
3	Дымовая труба FC-SR80, DN80, со смотровым люком	<a href="#">7738112669</a>
4	Отвод FC-SE80-87, DN80, 87°, PP	<a href="#">7738112654</a>
	Отвод FC-SE80-45, DN80, 45°, PP	<a href="#">7738112653</a>
	Отвод FC-SE80-30, DN80, 30°, PP	<a href="#">7719001851</a> / <a href="#">7738112668</a>
	Отвод FC-SE80-15, DN80, 15°, PP	<a href="#">7719001850</a> / <a href="#">7738112667</a>
5	Распорка FC-O80, Ø80	<a href="#">7738112597</a>

1

2

3

4

5

6

7

8

9

10

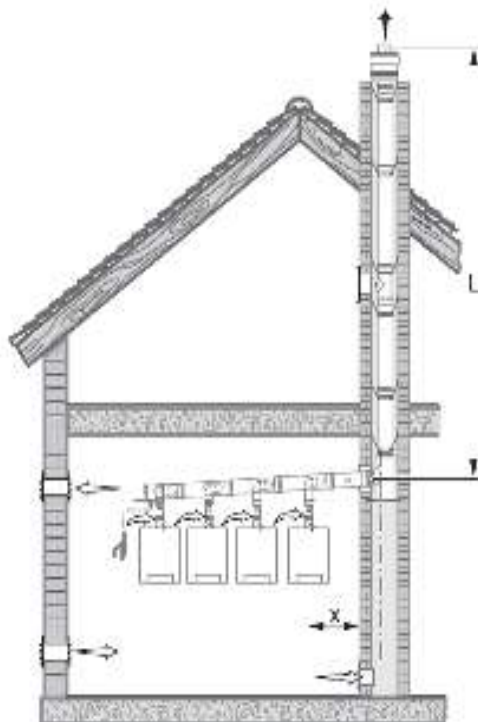
11

12

К полному  
оглавлению



## Предельные значения длины дымовой трубы В23, каскад (разрежение)



Тип котла	Диаметр трубы, мм	Min. размер шахты, мм	Максимально допустимая длина дымохода L, м						
			2 котла	3 котла	4 котла	5 котлов	6 котлов	7 котлов	8 котлов
20-42	Ø110	□150x150 Ø170	47	11	-	-	-	-	-
20-42	Ø125	□165x165 Ø185	50	37	5	-	-	-	-
20-42	Ø160	□200x200 Ø220	-	50	50	30	6	-	-
20-42	Ø200	□240x240 Ø260	-	-	-	50	50	50	-
42	Ø200	□240x240 Ø260	-	-	-	-	-	-	29

Максимально допустимая длина L действительна для  $X = 2,5$  м и 1 колена  $87^\circ$ .  
Для других конфигураций с  $X > 2,5$  м и более чем с 1 коленом  $87^\circ$  требуется расчёт по EN 13384.

**Минимально допустимая длина дымохода L - 1 м.**

1

2

3

4

5

6

7

8

9

10

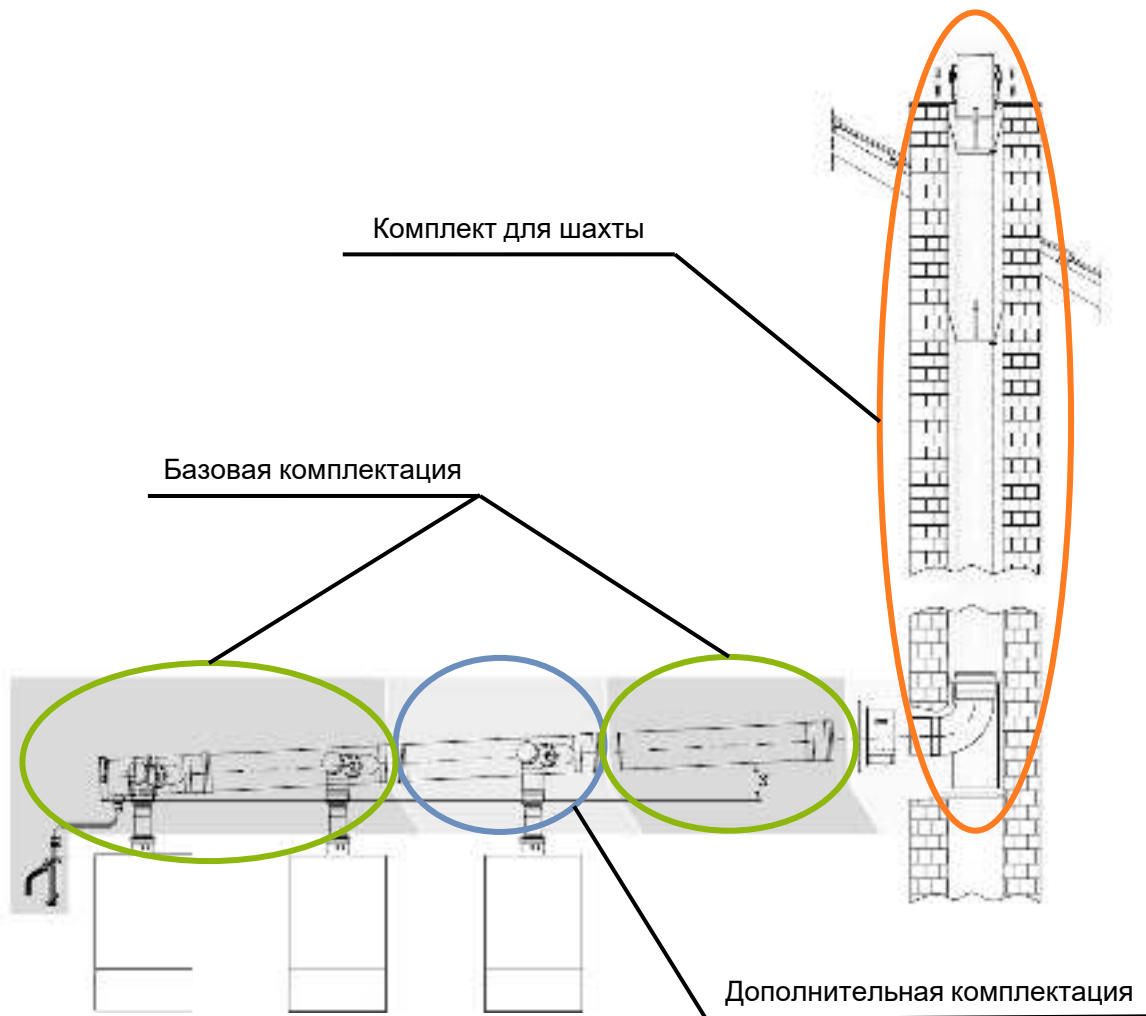
11

12



## Информация для заказа В23, каскад (разрежение)

### Каскадная схема дымоудаления



#### Состоит из обязательных комплектов:

- [Комплект 1](#). Базовая комплектация (для двух котлов)
- [Комплект 2](#). Дополнительная комплектация для каждого последующего котла (если в каскаде более двух котлов)
- [Комплект 3](#). Комплектация системы дымоудаления в шахте (в зависимости от высоты шахты, необходимо доукомплектовывать прямыми трубами и ревизией)

1

2

3

4

5

6

7

8

9

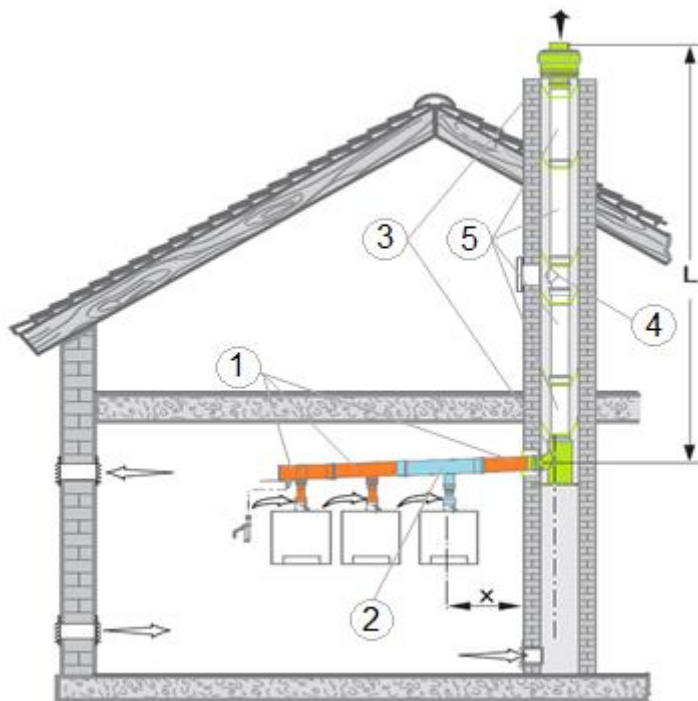
10

11

12



## Информация для заказа В23, каскад (разрезание)



№	Наименование	Ø, мм	Артикул (количество необходимое для комплекта)
1	Базовая комплектация системы дымоудаления в каскаде для двух котлов	Ø110	<a href="#">7738113198</a> – 1 шт
			<a href="#">7738113206</a> – 2 шт
		Ø125	<a href="#">7738113199</a> – 1 шт
			<a href="#">7738113206</a> – 2 шт
		Ø160	<a href="#">7738113200 / 87090009</a> – 1 шт
			<a href="#">7738113206</a> – 2 шт
		Ø200	<a href="#">7738113201 / 87090026NM</a> – 1 шт
			<a href="#">7738113206</a> – 2 шт

1

2

3

4

5

6

7

8

9

10

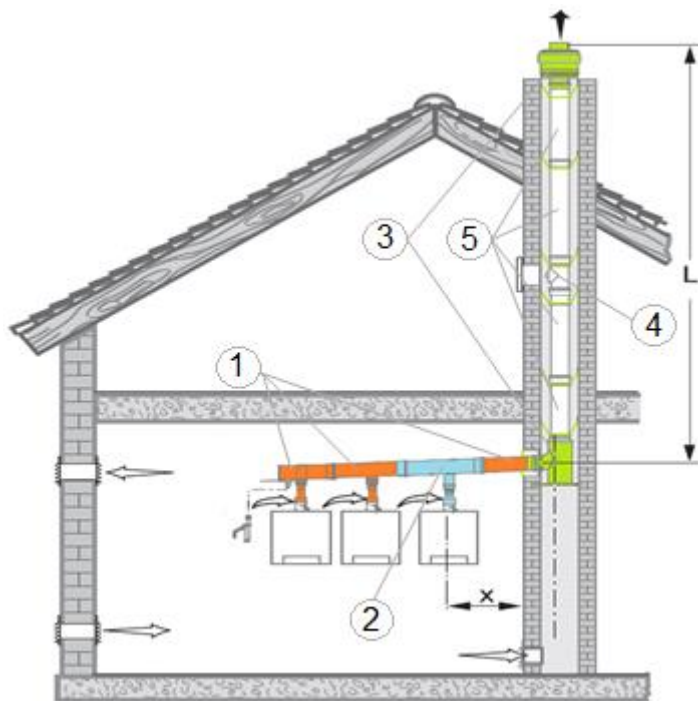
11

12

К полному  
оглавлению



## Информация для заказа В23, каскад (разрезание)



№	Наименование	Ø, мм	Артикул (количество необходимое для комплекта)
2	Дополнительная комплектация системы дымоудаления в каскаде	Ø110	<u>7738113202</u> / <u>87090060NM</u> – 1 шт
			<u>7738113206</u> – 1 шт
		Ø125	<u>7738113203</u> / <u>87090062NM</u> – 1шт
			<u>7738113206</u> – 1 шт
		Ø160	<u>7738113204</u> / <u>87090062NM</u> – 1шт
			<u>7738113206</u> – 1 шт
		Ø200	<u>7738113205</u> / <u>87090066NM</u> – 1шт
			<u>7738113206</u> – 1 шт

1

2

3

4

5

6

7

8

9

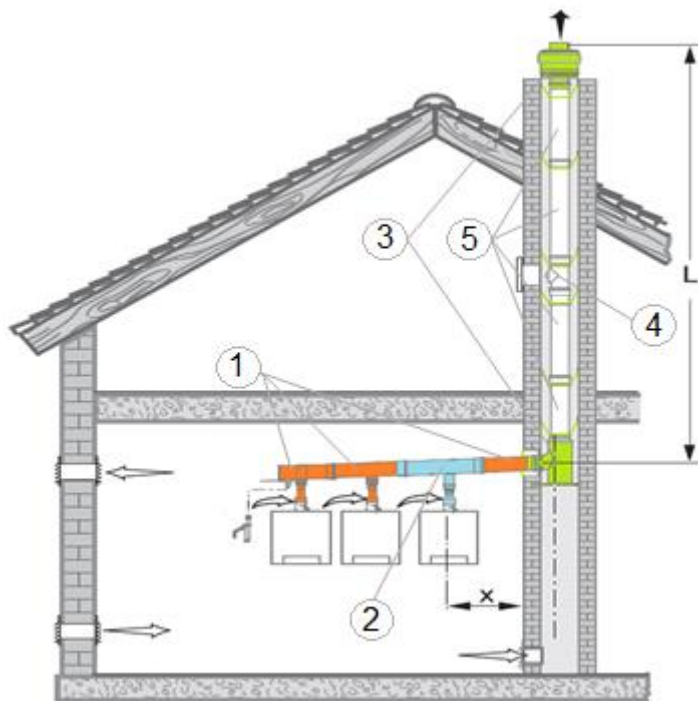
10

11

12



## Информация для заказа В23, каскад (разрезание)



№	Наименование	Ø, мм	Артикул
3	Комплектация системы дымоудаления в шахте	Ø110	<a href="#">7738113211</a>
		Ø125	<a href="#">7738113212</a>
		Ø160	<a href="#">7738113213</a>
		Ø200	<a href="#">7738113214</a>
4	Труба со смотровым люком	Ø110	<a href="#">7738112684</a>
		Ø125	<a href="#">87090682 / 7738113114</a>
		Ø160	<a href="#">7738113121</a>
		Ø200	<a href="#">87090686 / 7738113125</a>

1

2

3

4

5

6

7

8

9

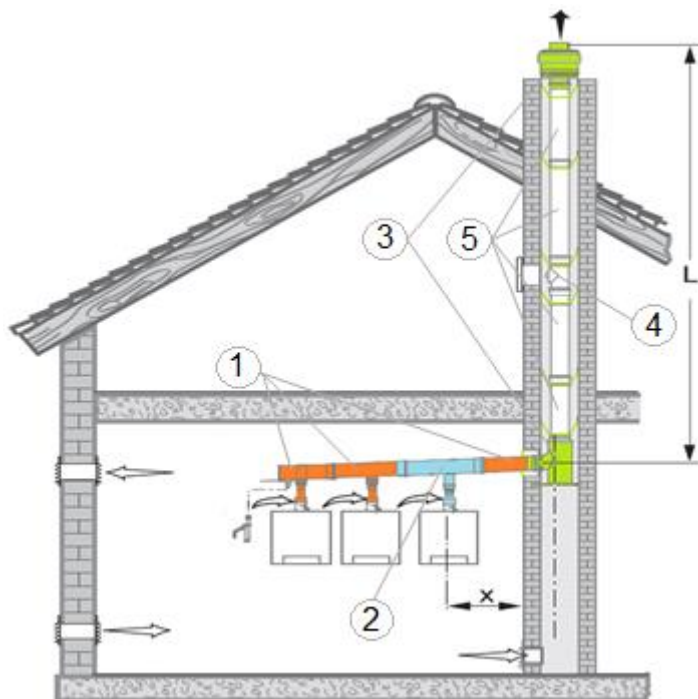
10

11

12



## Информация для заказа В23, каскад (разрезание)



№	Наименование	Ø, мм	Длина, мм	Артикул
5	Дымовая труба PP с муфтой и уплотнением	Ø110	300	<a href="#">7738113779</a>
			500	<a href="#">7738112679</a>
			1000	<a href="#">7738112680</a>
			2000	<a href="#">7738112681</a>
		Ø125	250	<a href="#">87090390</a>
			500	<a href="#">7738113111</a>
			1000	<a href="#">7738113112</a>
			2000	<a href="#">7738113113</a>
		Ø160	250	<a href="#">87090394</a>
			500	<a href="#">7738113118</a>
			1000	<a href="#">7738113119</a>
			2000	<a href="#">7738113120</a>
		Ø200	250	<a href="#">87090042</a>
			500	<a href="#">7738113122</a>
			1000	<a href="#">7738113123</a>
			2000	<a href="#">7738113124</a>

1

2

3

4

5

6

7

8

9

10

11

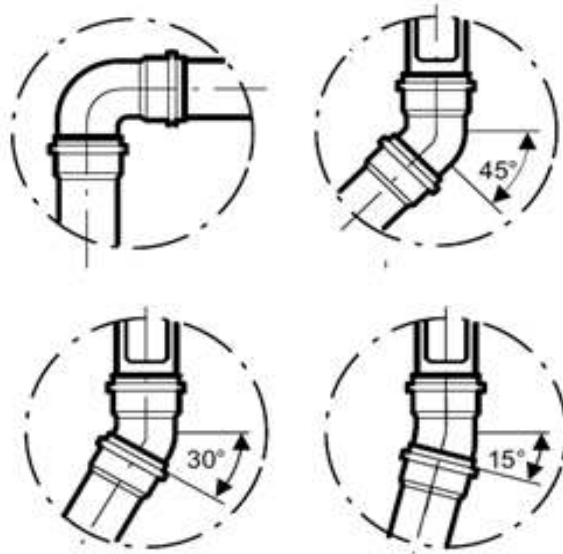
12





## Информация для заказа В23, каскад (разрежение)

### Отводы



№	Наименование	Ø, мм	Угол	Артикул
	Отвод FC-SE110-15, DN110, 15°, PP	Ø 110	15°	<a href="#">7738112683</a>
	Отвод FC-SE110-30, DN110, 30°, PP		30°	<a href="#">87090300 / 7738112682</a>
	Отвод FC-SE110-45, DN110, 45°, PP		45°	<a href="#">7738113109</a>
	Отвод FC-SE110-87, DN110, 87°, PP		87°	<a href="#">7738113108</a>
	Отвод DN125, 45°, PP	Ø 125	45°	<a href="#">87090312</a>
	Отвод DN125, 87°, PP		87°	<a href="#">87090313</a>
	Отвод DN160, 30°, PP	Ø 160	30°	<a href="#">87090316</a>
	Отвод DN160, 45°, PP		45°	<a href="#">87090317</a>
	Отвод DN160, 87°, PP		87°	<a href="#">87090318</a>
	Отвод DN200, 30°, PP	Ø 200	30°	<a href="#">87090320</a>
	Отвод DN200, 45°, PP		45°	<a href="#">87090321</a>
	Отвод DN200, 87°, PP		87°	<a href="#">87090322</a>

1

2

3

4

5

6

7

8

9

10

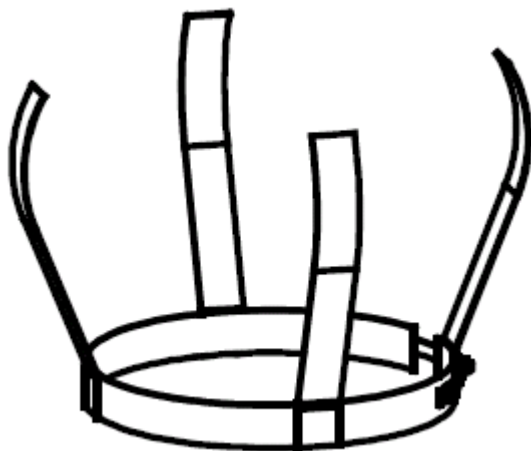
11

12



## Информация для заказа В23, каскад (разрежение)

### Распорки



№	Наименование	Артикул
	Распорка FC-O110, DN110, (3шт.)	<u>7738112728</u>
	Распорка FC-O125, DN125-200, (3шт.)	<u>7738113135</u>
	Распорка DN160, (1 шт.) нерж сталь	<u>87090425</u>
	Распорка DN200, (1 шт.) нерж сталь	<u>87090427</u>
	Монтажное приспособление-хомут для труб DN110	<u>87090830</u>
	Монтажное приспособление-хомут для труб DN125	<u>87090832</u>
	Монтажное приспособление-хомут для труб DN160	<u>87090834</u>
	Монтажное приспособление-хомут для труб DN200	<u>87090836</u>

1

2

3

4

5

6

7

8

9

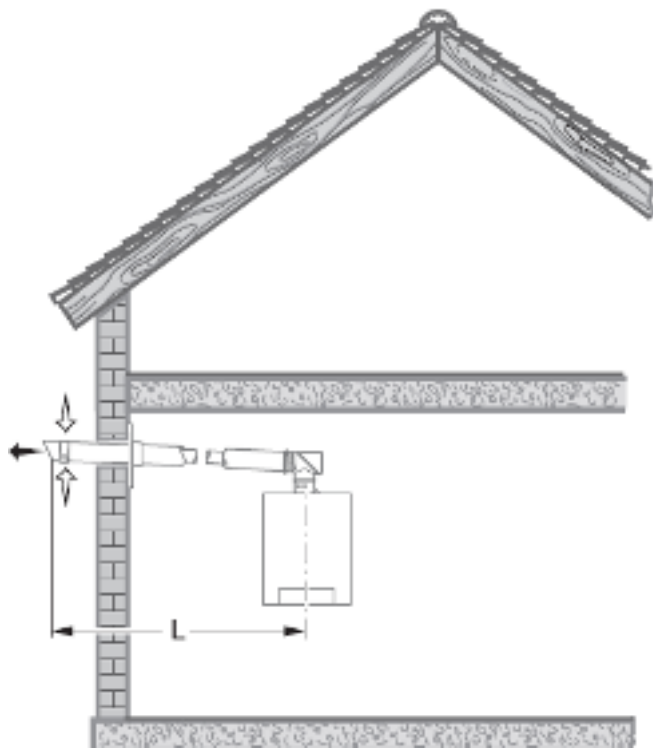
10

11

12



## Предельные значения длины дымовой трубы С13



Диаметр трубы, мм	Тип котла	L, м	Эквивалентная длина	
			отвод 87°, м	отвод 45°, 15°, м
60 / 100	20 KD	5		
	24			
80 / 125	20 KD	24	2*	1*
	24			
	30 K	15		
	35			
42	19			

\*Каждое дополнительное колено 87° или 45° уменьшает L на эквивалентную длину. Колено на котле уже учтено в допустимой длине дымовой трубы L, и его больше не нужно вычитать

**Приток воздуха / отвод дымовых газов по концентрической трубе горизонтально через фасад. Вход воздуха и выход дымовых газов находятся вблизи друг от друга в области одинакового давления.**

1

2

3

4

5

6

7

8

9

10

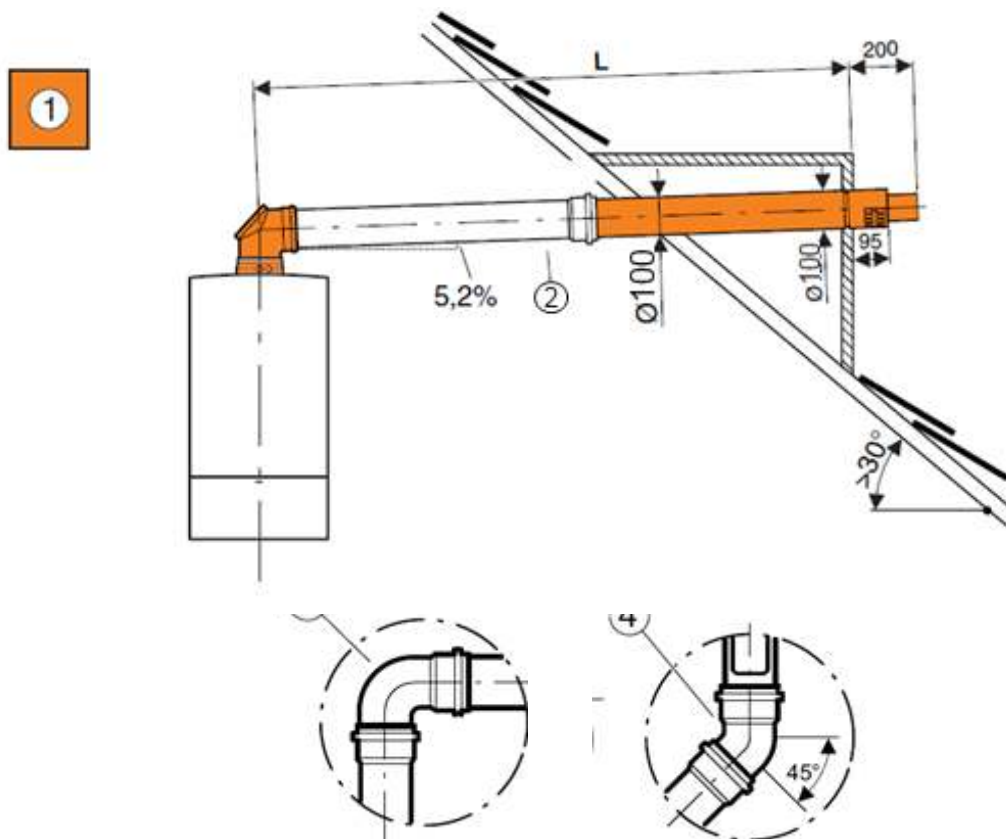
11

12



## Информация для заказа С13

Ø 60/100 мм



№	Наименование	Артикул
1	Базовый комплект FC-Set60-C13x, Ø60/100, горизонтальный, концентрический, с адаптером	<a href="#">7738112498 / 7738112496</a>
2	Дымовая труба концентрическая FC-C60-500, DN60/100, 500мм	<a href="#">7738112614</a>
	Дымовая труба концентрическая FC-C60-1000, DN60/100, 1000мм	<a href="#">7738112615</a>
	Дымовая труба концентрическая FC-C60-2000, DN60/100, 2000мм	<a href="#">7738112500</a>
3	Отвод концентрический FC-CE60-87, DN60/100, 87°	<a href="#">7738112616</a>
	Отвод концентрический FC-CER60-87, DN60/100, 87°, со смотровым люком	<a href="#">7738112637</a>
4	Отвод концентрический FC-CE60-45, DN60/100, 45°	<a href="#">7738112501</a>

1

2

3

4

5

6

7

8

9

10

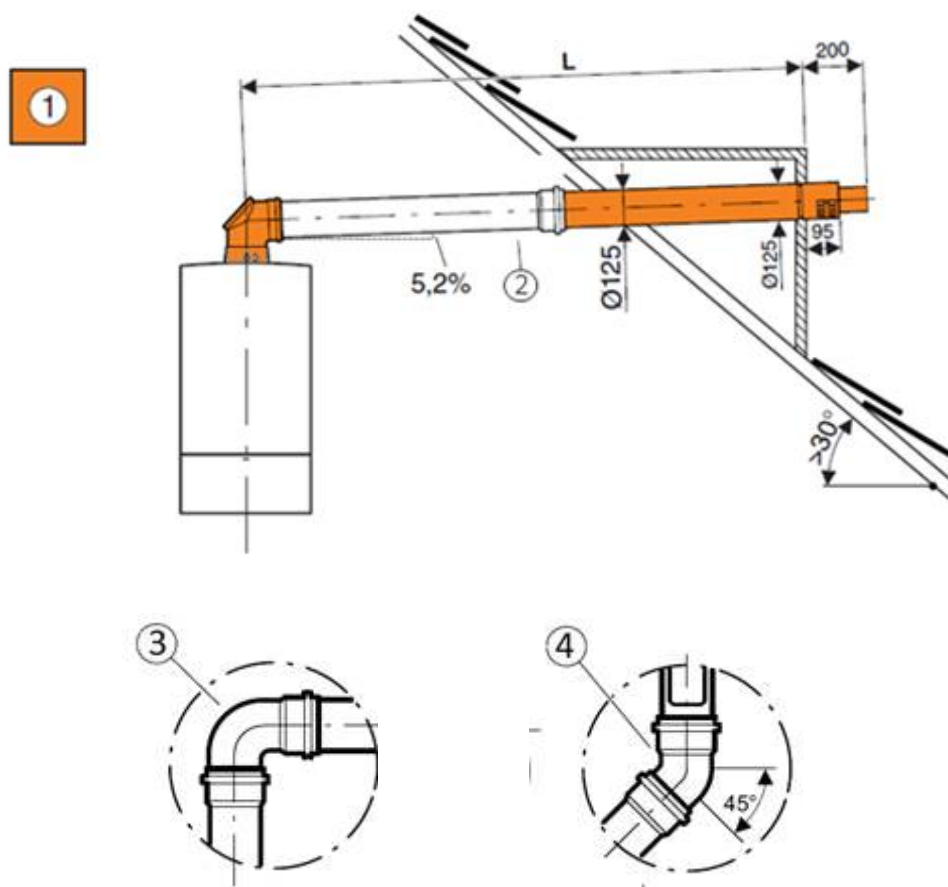
11

12



## Информация для заказа С13

Ø 80/125 мм



1

2

3

4

5

6

7

8

9

10

11

12

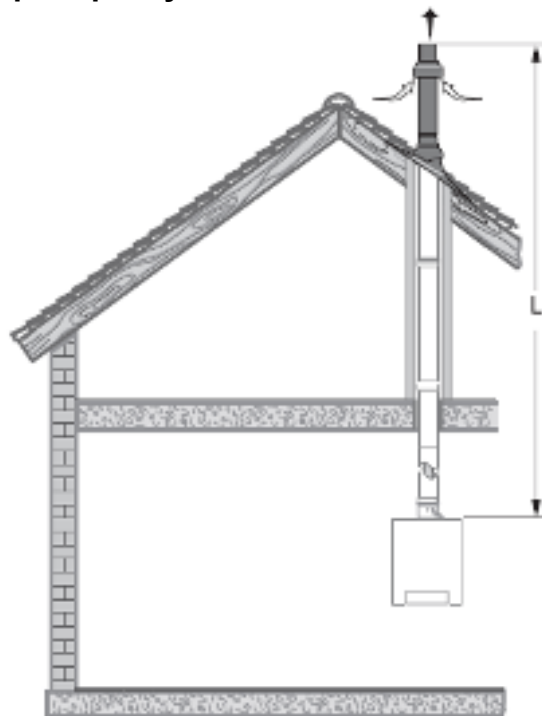
№	Наименование	Артикул
1	Базовый комплект FC-Set80-C13x, DN80/125, горизонтальный, телескопический, концентр, с адаптером	<a href="#">7738112577</a> / <a href="#">7738112574</a>
2	Дымовая труба концентрическая FC-C80-500, DN80/125, 500мм	<a href="#">7738112645</a>
	Дымовая труба концентрическая FC-C80-1000, DN80/125, 1000мм	<a href="#">7738112646</a>
	Дымовая труба концентрическая FC-C80-2000, DN80/125, 2000мм	<a href="#">7738112647</a>
3	Отвод концентрический FC-CE80-87, DN80/125, 87°	<a href="#">7738112648</a>
4	Отвод концентрический FC-CE80-45, DN80/125, 45°	<a href="#">7738112593</a>



## Предельные значения длины дымовой трубы С33

вертикально через крышу

Ø 80/125 мм



Тип котла	L, м	Эквивалентная длина	
		отвод 87°, м	отвод 45°, 15°, м
20 KD	23	2*	1*
24	22		
30 K	23		
35			
42	26		

\*Каждое дополнительное колено 87° или 45° уменьшает L на эквивалентную длину.

**Приток воздуха / отвод дымовых газов по концентрической трубе вертикально через крышу. Вход воздуха и выход дымовых газов находятся близи друг от друга в области одинакового давления.**

1

2

3

4

5

6

7

8

9

10

11

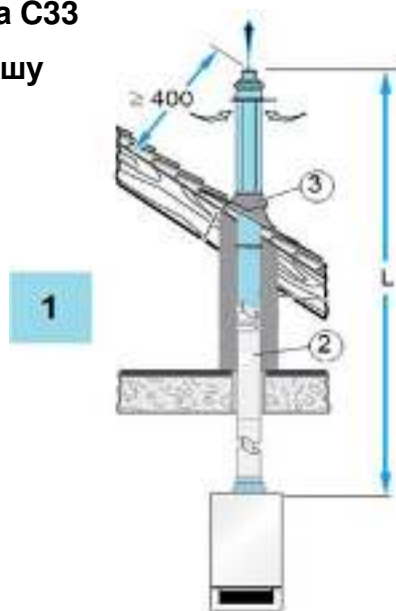
12



## Информация для заказа С33

вертикально через крышу

Ø 80/125 мм



№	Наименование	Артикул
1	Базовый комплект FC-Set80-C33x, DN80/125, вертикальный, концентрический, <b>черный</b>	<a href="#">7738112660</a>
	Базовый комплект FC-Set80-C33x, DN80/125, вертикальный, концентрический, <b>красный</b>	<a href="#">7738112661</a>
2	Дымовая труба концентрическая FC-C80-500, DN80/125, 500мм	<a href="#">7738112645</a>
	Дымовая труба концентрическая FC-C80-1000, DN80/125, 1000мм	<a href="#">7738112646</a>
	Дымовая труба концентрическая FC-C80-2000, DN80/125, 2000мм	<a href="#">7738112647</a>
3	Элемент FC-O60_80, для DN125, с фартуком для плоской крыши, высота 150мм, нерегулируемый	<a href="#">7738112620</a>
	Элемент FC-O60_80, для DN125, с фартуком для плоской крыши, высота 120мм, регулируемый 0° - 15°	<a href="#">7738112510</a>
	Универсальная кровельная черепица FC-O60_80, для систем DN125, 5-25°, (черная)	<a href="#">7738112511</a>
	Универсальная кровельная черепица FC-O60_80, для систем DN125, 5-25°, (красная)	<a href="#">7738112513</a>
	Универсальная кровельная черепица FC-O60_80, для систем DN125, 25-45°, (красная)	<a href="#">7738112622</a>
	Универсальная кровельная черепица FC-O60_80, для систем DN125, 25-45°, (черная)	<a href="#">7738112621</a>
	Отвод концентрический FC-CE80-87, DN80/125, 87°	<a href="#">7738112648</a>
	Отвод концентрический FC-CE80-45, DN80/125, 45°	<a href="#">7738112593</a>

1

2

3

4

5

6

7

8

9

10

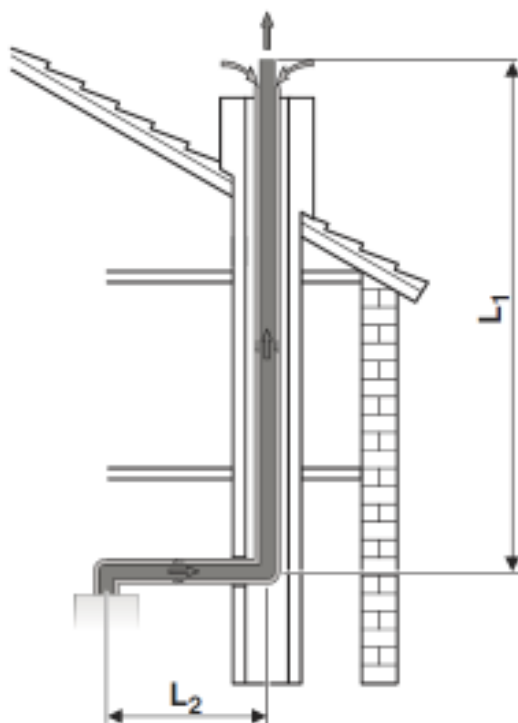
11

12



## Предельные значения длины дымовой трубы С33

в шахте



Тип котла	Диаметр трубы, мм	Размер шахты, мм	L, м L=L1+L2	L2, м	Эквивалентная длина	
					отвод 87°, м	отвод 45°, 15°, м
20 KD	80/125	<b>Min.:</b> □ 180x180 ∅ 200 <b>Max.:</b> □ 300x300 ∅ 380	24	5	2*	1*
24			23			
30 К			20			
35			20			
42			22			

\*Каждое дополнительное колено 87° или 45° уменьшает L на эквивалентную длину. Колено на котле и опорное колено в шахте уже учтены в допустимой длине дымовой трубы L, и их больше не нужно вычитать.

**Приток воздуха / отвод дымовых газов по концентрической трубе в шахте. Вход воздуха и выход дымовых газов находятся вблизи друг от друга в области одинакового давления.**

1

2

3

4

5

6

7

8

9

10

11

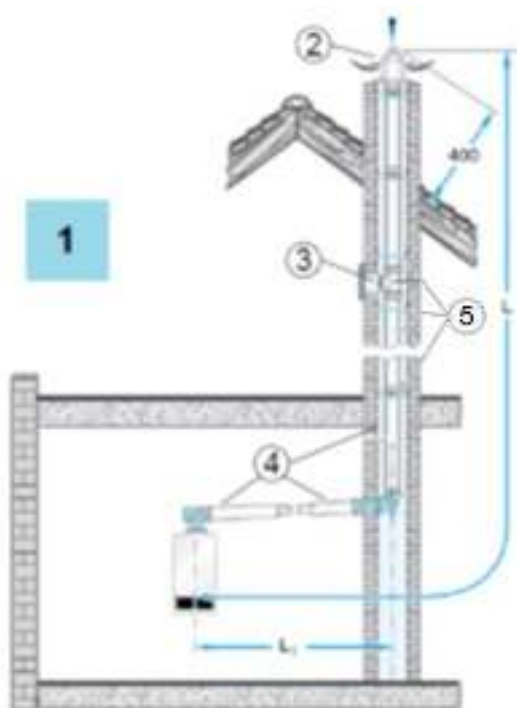
12





## Информация для заказа С33

### в шахте



№	Наименование	Артикул
1	Базовый комплект FC-Set80-C33x, DN80/125, концентрический, без угла с ревизией	<a href="#">7738112555</a>
2	Комплект оголовка шахты FC-O80, DN80, высота 200мм, трубы 500мм, PP (ex GA, DO-S)	<a href="#">7738112719</a>
	Комплект оголовка шахты FC-O80, DN80, высота 200мм, трубы 500мм, нерж сталь (ex GA, DO-S)	<a href="#">87094920 / 7738112720</a>
3	Дымовая труба концентрическая FC-CR80, DN80/125, со смотровым люком	<a href="#">7738112666</a>
4	Дымовая труба концентрическая FC-C80-500, DN80/125, 500мм	<a href="#">7738112645</a>
	Дымовая труба концентрическая FC-C80-1000, DN80/125, 1000мм	<a href="#">7738112646</a>
	Дымовая труба концентрическая FC-C80-2000, DN80/125, 2000мм	<a href="#">7738112647</a>
5	Распорка FC-O125, DN125-200, (3шт.)	<a href="#">7738113135</a>
	Отвод концентрический FC-CE80-87, DN80/125, 87°	<a href="#">7738112648</a>
	Отвод концентрический FC-CE80-45, DN80/125, 45°	<a href="#">7738112593</a>
	Монтажное приспособление-хомут для труб DN125	<a href="#">87090832</a>

1

2

3

4

5

6

7

8

9

10

11

12

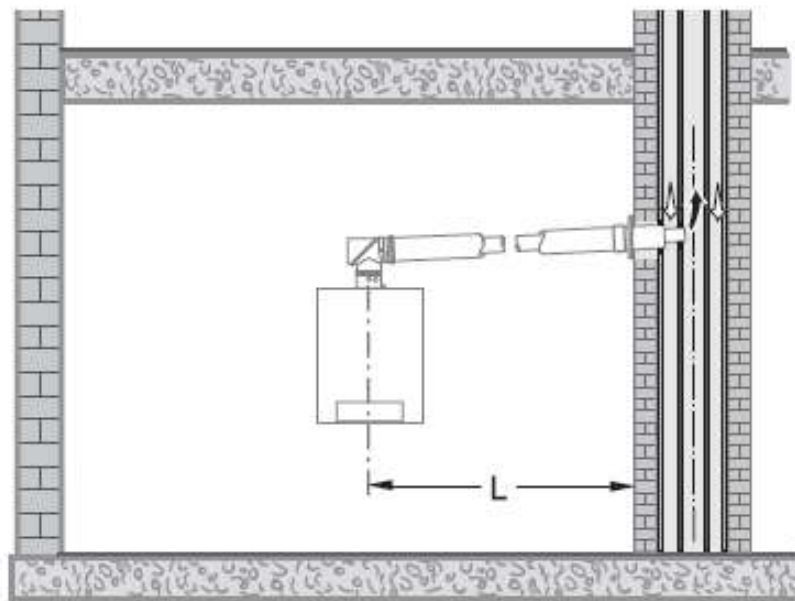
К полному  
оглавлению



## Предельные значения длины дымовой трубы С43

Ø 80/125

Максимальная длина отвода дымовых газов в шахте рассчитывается специалистами изготовителя LAS с учётом конфигурации системы!



Шахта, мм	Тип котла	L, м
Шахта LAS	20 KD	0,6-3м для 1-2 колен 0,6-1,4м для 3 колен
	24	
	30 К	
<p>Расчёт сечения дымовой трубы проводят специалисты изготовителя!</p> <p>Необходимые для расчёта характеристики дымовых газов приведены в техническом паспорте котла.</p> <p><b>Приток воздуха / отвод дымовых газов в отдельных шахтах с подсоединением нескольких котлов к дымовой трубе (LAS). Выход дымовых газов и вход воздуха для горения в области одинакового давления. Только горизонтальный участок.</b></p>		

1

2

3

4

5

6

7

8

9

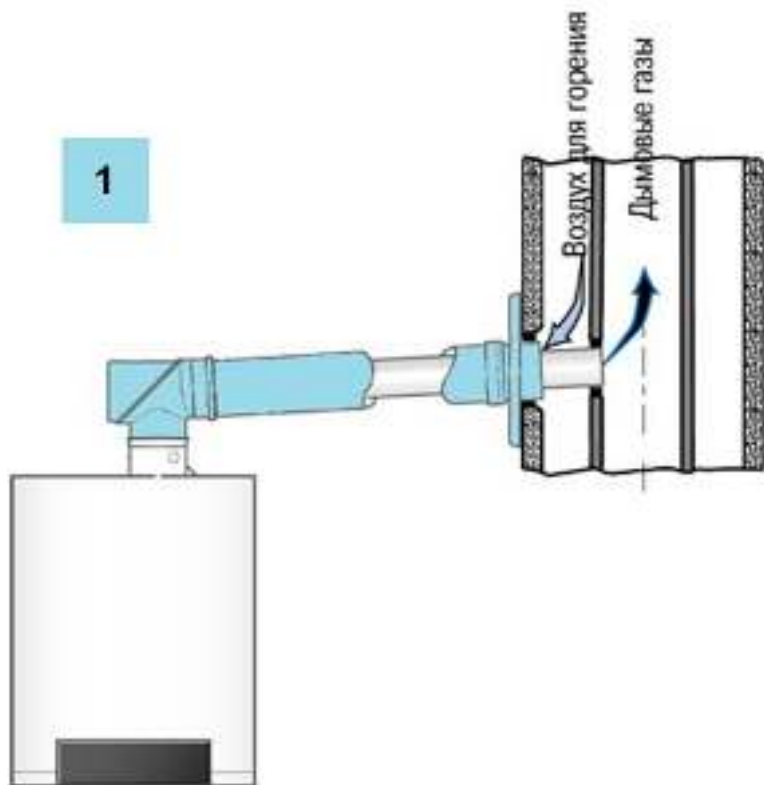
10

11

12



## Информация для заказа С43



№	Наименование	Артикул
1	Базовый комплект FC-Set80, система С(14)3х, DN80/125, концентрический	<a href="#">7719002770NM / 7738112581</a>
	Дымовая труба концентрическая FC-C80-500, DN80/125, 500мм	<a href="#">7738112645</a>
	Дымовая труба концентрическая FC-C80-1000, DN80/125, 1000мм	<a href="#">7738112646</a>
	Дымовая труба концентрическая FC-C80-2000, DN80/125, 2000мм	<a href="#">7738112647</a>
	Отвод концентрический FC-CE80-87, DN80/125, 87°	<a href="#">7738112648</a>
	Отвод концентрический FC-CE80-45, DN80/125, 45°	<a href="#">7738112593</a>

1

2

3

4

5

6

7

8

9

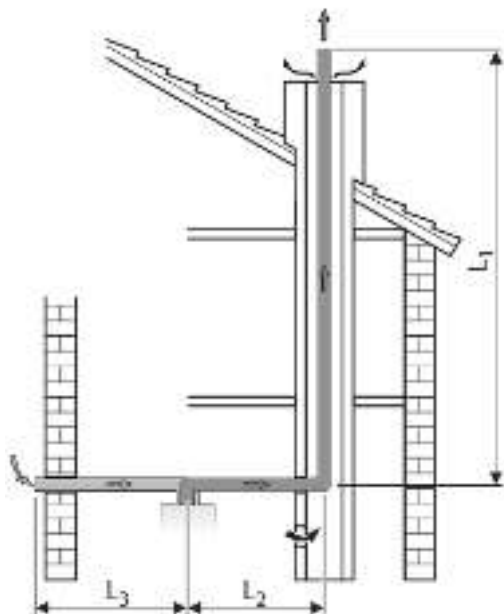
10

11

12



## Предельные значения длины дымовой трубы С53 забор воздуха с улицы через диаметр 125



Тип котла	Диаметр трубы, мм	Размер шахты, мм	L, м L = L1+L2+L3	L2, м	L3, м	Эквивалентная длина	
						отвод 87°, м	отвод 45°, 15° , м
20 KD	80	<b>Min.:</b> □ 120x120 ø120 <b>Max.:</b> □ 300x300 ø300	42	2	5	2*	1*
24							
30 K			35				
35							
42			36				

\*Каждое дополнительное колено 87° или 45° уменьшает L на эквивалентную длину. Колено на котле и опорное колено в шахте уже учтены в допустимой длине дымовой трубы L, и их больше не нужно вычитать.

**Труба отвода дымовых газов прокладывается в существующей шахте: выход дымовых газов и вход воздуха для горения разделены и находятся в разных областях давления.**

1

2

3

4

5

6

7

8

9

10

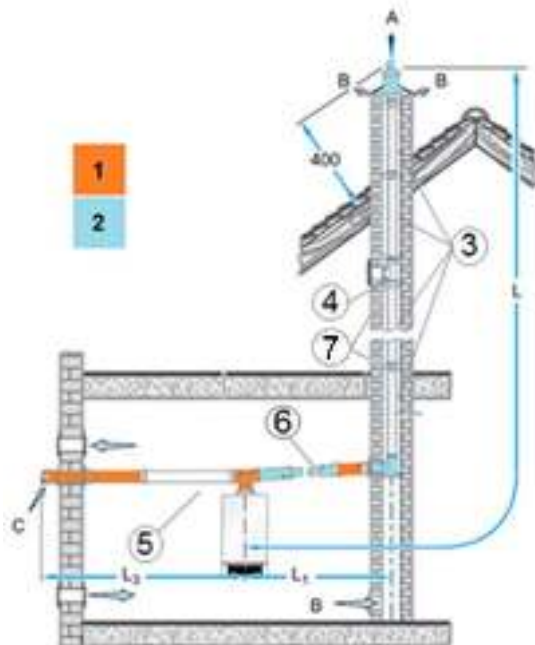
11

12



## Информация для заказа C53

### забор воздуха с улицы через диаметр 125



№	Наименование	Артикул
1	Базовый комплект FC-Set80-C53x, DN80/125, концентрический, раздельно, в шахту (ex GAL-K)	<a href="#">7738112552</a>
2	Базовый комплект FC-Set80-C93x, DN80/125, концентрический, без угла с ревиз., в шахте DN80 (ex GA-K)	<a href="#">7738113246</a> / <a href="#">7738113246</a>
3	Дымовая труба FC-S80-500, DN80, PP, 500мм	<a href="#">7738112650</a>
	Дымовая труба FC-S80-1000, DN80, PP, 1000мм	<a href="#">7738112651</a>
	Дымовая труба FC-S80-2000, DN80, PP, 2000мм	<a href="#">7738112652</a>
4	Дымовая труба FC-SR80, DN80, со смотровым люком	<a href="#">7738112669</a>
5	Дымовая труба FC-S125-500, DN125, PP, 500мм	<a href="#">7738113111</a>
	Дымовая труба FC-S125-1000, DN125, PP, 1000мм	<a href="#">7738113112</a>
6	Дымовая труба концентрическая FC-C80-500, DN80/125, 500мм	<a href="#">7738112645</a>
	Дымовая труба концентрическая FC-C80-1000, DN80/125, 1000мм	<a href="#">7738112646</a>
	Дымовая труба концентрическая FC-C80-2000, DN80/125, 2000мм	<a href="#">7738112647</a>

1

2

3

4

5

6

7

8

9

10

11

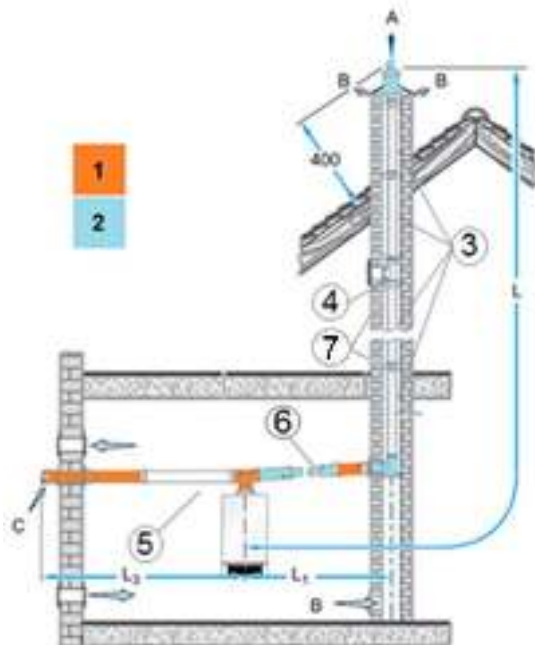
12

К полному  
оглавлению



## Информация для заказа С53

забор воздуха с улицы через диаметр 125



№	Наименование	Артикул
7	Распорка FC-O80, $\varnothing 80$	<a href="#">7738112597</a>
	Отвод концентрический FC-CE80-87, DN80/125, 87°	<a href="#">7738112648</a>
	Отвод концентрический FC-CE80-45, DN80/125, 45°	<a href="#">7738112593</a>
	Отвод FC-SE80-87, DN80, 87°, PP	<a href="#">7738112654</a>
	Отвод FC-SE80-45, DN80, 45°, PP	<a href="#">7738112653</a>
	Отвод FC-SE80-30, DN80, 30°, PP	<a href="#">7719001851 / 7738112668</a>
	Отвод FC-SE80-15, DN80, 15°, PP	<a href="#">7719001850 / 7738112667</a>
	Отвод DN125, 87°, PP	<a href="#">87090313</a>
	Отвод DN125, 45°, PP	<a href="#">87090312</a>

1

2

3

4

5

6

7

8

9

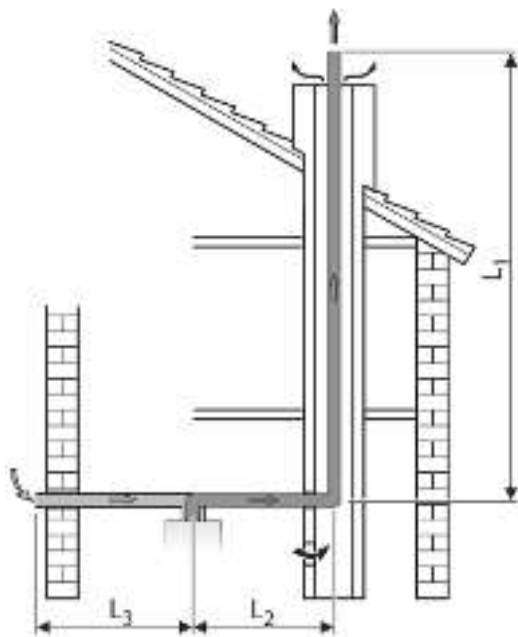
10

11

12



## Предельные значения длины дымовой трубы С53 забор воздуха с улицы через диаметр 80



Тип котла	Диаметр трубы, мм	Размер шахты, мм	L, м L = L1+L2+L 3	L2, м	L3, м	Эквивалентная длина	
						отвод 87°, м	отвод 45°, 15°, м
20 KD	80	<b>Min.:</b> □ 120x120 ∅ 120	42	2	5	2*	1*
24							
30 K			35				
35			36				
42		<b>Max.:</b> □ 300x300 ∅ 300					

\*Каждое дополнительное колено 87° или 45° уменьшает L на эквивалентную длину. Колено на котле и опорное колено в шахте уже учтены в допустимой длине дымовой трубы L, и их больше не нужно вычитать.

**Труба отвода дымовых газов прокладывается в существующей шахте: выход дымовых газов и вход воздуха для горения разделены и находятся в разных областях давления.**

1

2

3

4

5

6

7

8

9

10

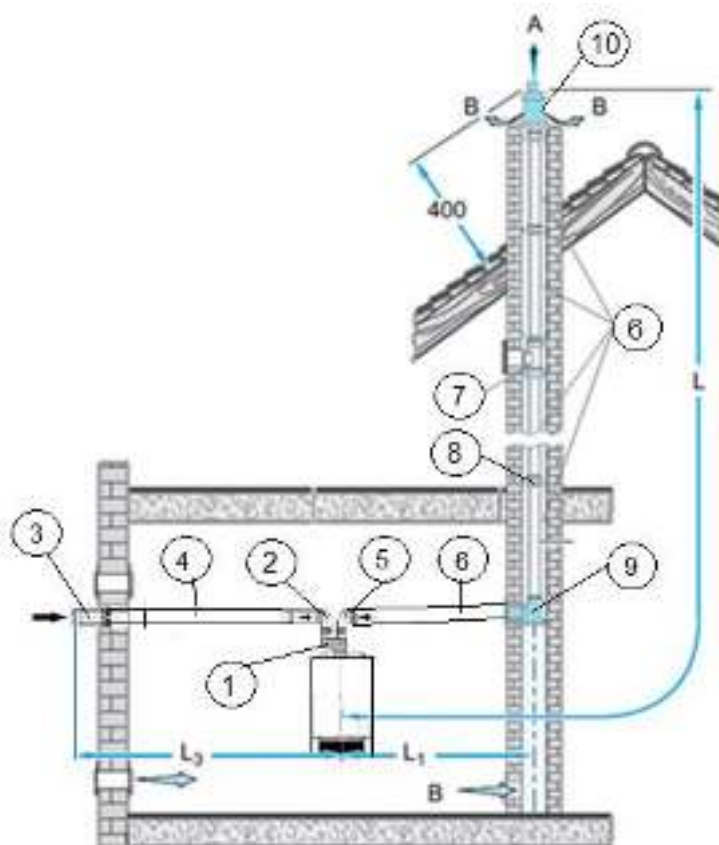
11

12



## Информация для заказа С53

забор воздуха с улицы через диаметр 80



1

2

3

4

5

6

7

8

9

10

11

12

К полному  
оглавлению

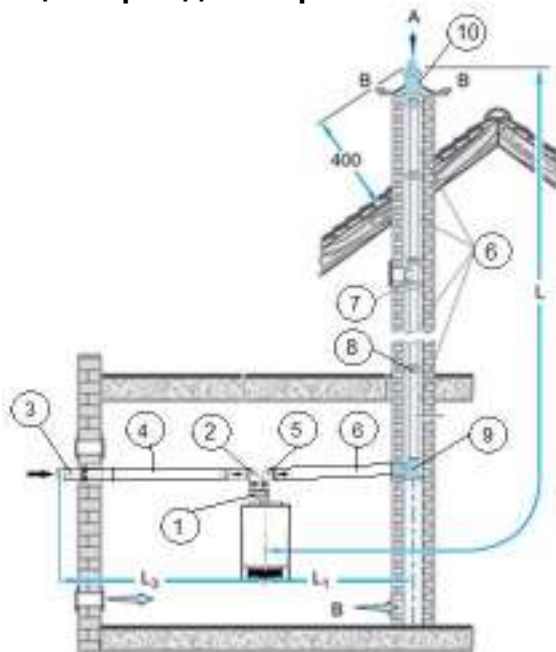
№	Наименование	Артикул
1	Адаптер, переход с DN80/125 на DN80/80, AZ922	<a href="#">7738113529</a>
2	Отвод DN80, 45°, AZ382	<a href="#">7736995106</a>
	Отвод DN80, 90°, AZ381	<a href="#">7736995107</a>
3	Дымовая труба DN80x1000мм, оконечный участок, с решеткой	<a href="#">7747380075NM /</a>
		<a href="#">7736995105 /</a> <a href="#">7719001802</a>
4	Дымовая труба DN80x500мм, AZ383	<a href="#">7736995100</a>
	Дымовая труба DN80x1000мм, AZ384	<a href="#">7736995101</a>
	Дымовая труба DN80x2000мм, AZ385	<a href="#">7736995102</a>





## Информация для заказа С53

забор воздуха с улицы через диаметр 80



№	Наименование	Артикул
5	Отвод FC-SE80-15, DN80, 15°, PP	<a href="#">7719001850 / 7738112667</a>
	Отвод FC-SE80-30, DN80, 30°, PP	<a href="#">7719001851 / 7738112668</a>
	Отвод FC-SE80-45, DN80, 45°, PP	<a href="#">7738112653</a>
	Отвод FC-SE80-87, DN80, 87°, PP	<a href="#">7738112654</a>
	Отвод FC-SER80-87, DN80, 87°, со смотровым люком	<a href="#">87094537 / 7738112596</a>
6	Дымовая труба FC-S80-500, DN80, PP, 500мм	<a href="#">7738112650</a>
	Дымовая труба FC-S80-1000, DN80, PP, 1000мм	<a href="#">7738112651</a>
	Дымовая труба FC-S80-2000, DN80, PP, 2000мм	<a href="#">7738112652</a>
7	Дымовая труба FC-SR80, DN80, со смотровым люком	<a href="#">7738112669</a>
8	Распорка FC-O80, DN80, (3шт.)	<a href="#">7738112597</a>
9	Отвод DN80, 87°, PP, с подпоркой и опорным кронштейном, часть системы GA	<a href="#">87090508</a>
10	Комплект оголовка шахты FC-O80, DN80, высота 200мм, трубы 500мм, PP (ex GA, DO-S)	<a href="#">7738112719</a>
	Комплект оголовка шахты FC-O80, DN80, высота 200мм, трубы 500мм, нерж сталь (ex GA, DO-S)	<a href="#">87094920 / 7738112720</a>

1

2

3

4

5

6

7

8

9

10

11

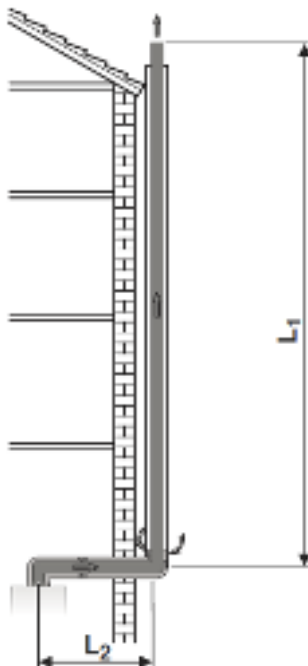
12



## Предельные значения длины дымовой трубы С53

дымовая труба на фасаде

забор воздуха с улицы



Тип котла	L, м $L=L_1+L_2$	L <sub>2</sub> , м	Эквивалентная длина	
			отвод 87°, м	отвод 45°, 15°, м
20 KD	44	5	2*	1*
24				
30 K				
35				
42				

\*Каждое дополнительное колено 87° или 45° уменьшает L на эквивалентную длину. Колено на котле и опорное колено в шахте уже учтены в допустимой длине дымовой трубы L, и их больше не нужно вычитать.

**Приток воздуха/отвод дымовых газов в концентрической трубе по фасаду. Выход дымовых газов и вход воздуха для горения разделены и находятся в разных областях давления.**

1

2

3

4

5

6

7

8

9

10

11

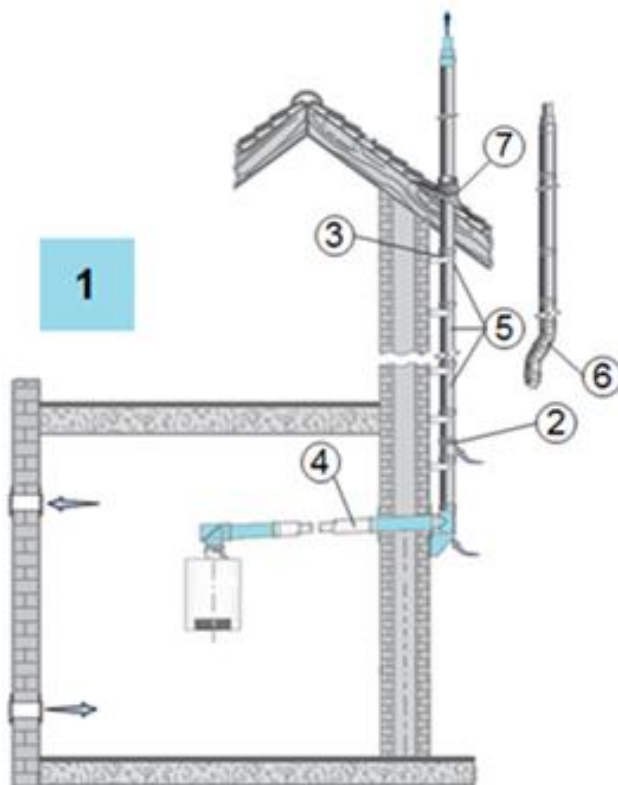
12



## Информация для заказа С53

дымовая труба на фасаде

забор воздуха с улицы



№	Наименование	Артикул
1	Базовый комплект FC-Set80-C53x, DN80/125, по фасаду, concentрический	<a href="#">7738112564</a>
4	Дымовая труба concentрическая FC-C80-500, DN80/125, 500мм	<a href="#">7738112645</a>
	Дымовая труба concentрическая FC-C80-1000, DN80/125, 1000мм	<a href="#">7738112646</a>
	Дымовая труба concentрическая FC-C80-2000, DN80/125, 2000мм	<a href="#">7738112647</a>
	Отвод concentрический FC-CE80-87, DN80/125, 87°	<a href="#">7738112648</a>
	Отвод concentрический FC-CE80-45, DN80/125, 45°	<a href="#">7738112593</a>

1

2

3

4

5

6

7

8

9

10

11

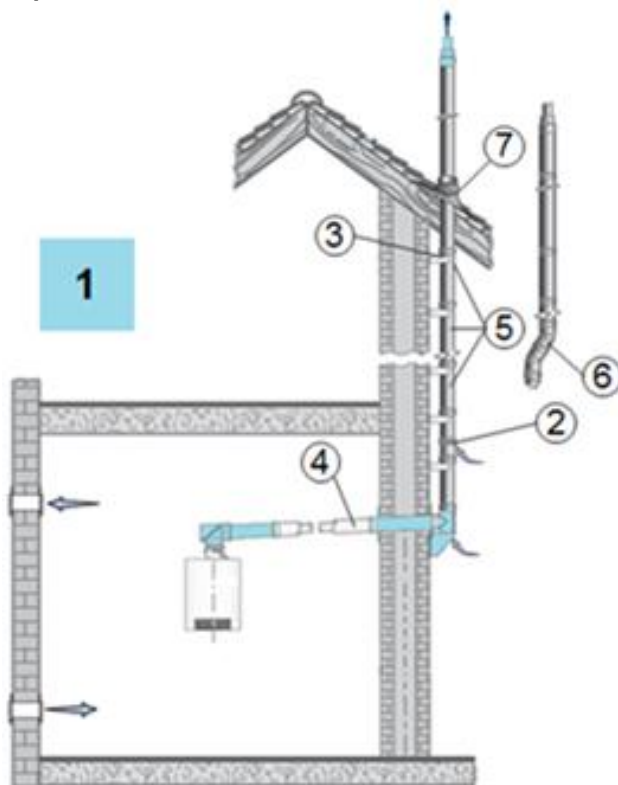
12



## Информация для заказа С53

дымовая труба на фасаде

забор воздуха с улицы



№	Наименование	Артикул
2	Дымовая труба концентрическая FC-C80, DN80/125, PP/нерж, с забором воздуха	<a href="#">7738112705</a>
3	Кронштейн настенный FC-O80, DN125, нержавеющая сталь, 40–65 мм	<a href="#">7738112706</a>
	Регулируемый удлинительный элемент для настенного кронштейна FC-O80, DN125, 139–222 мм	<a href="#">7738112708</a>
	Консоль опорная FC-O80, DN125, 148–240 мм	<a href="#">7738112711</a>
5	Дымовая труба концентрическая FC-C80-500, DN80/125, PP/нерж, 500мм	<a href="#">87094628/</a> <a href="#">7738112697</a>
	Дымовая труба концентрическая FC-C80-1000, DN80/125, PP/нерж, 1000мм	<a href="#">7738112698</a>
	Дымовая труба концентрическая FC-C80-2000, DN80/125, PP/нерж, 2000мм	<a href="#">87094636/</a> <a href="#">7738112699</a>
	Дымовая труба концентрическая FC-CR80, DN80/125, PP/нерж, со смотровым люком	<a href="#">7738112704</a>

1

2

3

4

5

6

7

8

9

10

11

12

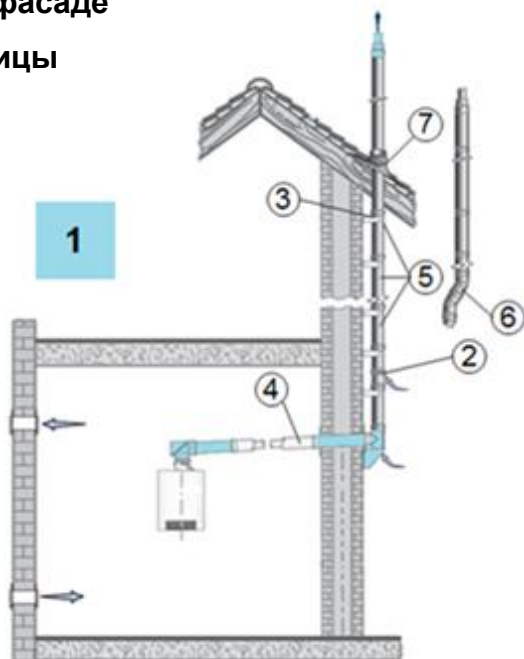
К полному  
оглавлению



## Информация для заказа С53

дымовая труба на фасаде

забор воздуха с улицы



№	Наименование	Артикул
6	Отвод концентрический FC-CE80-87, DN80/125, PP/нерж, 87°	<a href="#">7738112700</a>
	Отвод концентрический FC-CE80-45, DN80/125, PP/нерж, 45°	<a href="#">7738112701</a>
	Отвод концентрический FC-CE80-30, DN80/125, PP/нерж, 30°	<a href="#">7738112702</a>
	Отвод концентрический FC-CE80-15, DN80/125, PP/нерж, 15°	<a href="#">7738112703</a>
7	Универсальная кровельная черепица FC-O60_80, для систем DN125, 25-45°, (красная)	<a href="#">7738112622</a>
	Универсальная кровельная черепица FC-O60_80, для систем DN125, 25-45°, (черная)	<a href="#">7738112621</a>
	Универсальная кровельная черепица FC-O60_80, для систем DN125, 5-25°, (черная)	<a href="#">7738112511</a>
	Универсальная кровельная черепица FC-O60_80, для систем DN125, 5-25°, (красная)	<a href="#">7738112513</a>
	Элемент FC-O60_80, для DN125, с фартуком для плоской крыши, высота 150мм, нерегулируемый	<a href="#">7738112620</a>
	Элемент FC-O60_80, для DN125, с фартуком для плоской крыши, высота 120мм, регулируемый 0° - 15°	<a href="#">7738112510</a>

1

2

3

4

5

6

7

8

9

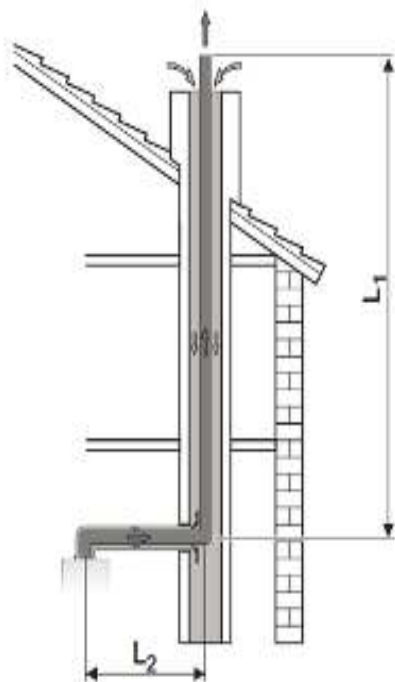
10

11

12



## Предельные значения длины дымовой трубы С93



Тип котла	Диаметр трубы мм	Максимально допустимая длина дымохода L=L1+L2, м								L2, м	Эквивалентная длина	
		○ 120 мм	○ 130 мм	○ 140 мм	○ 150 мм	○ ≥160 мм	□ 120x120 мм	□ 130x130 мм	□ ≥140x140 мм		Отво Д 87°, м	Отво Д 45°, 15°, м
		20 KD	80	15	18	24	24	25	24		25	
24	16	19		25		25						
30 К	13	16		22		25	22	24	26			
35	14	17		24	29	32	24	24	31			
42												

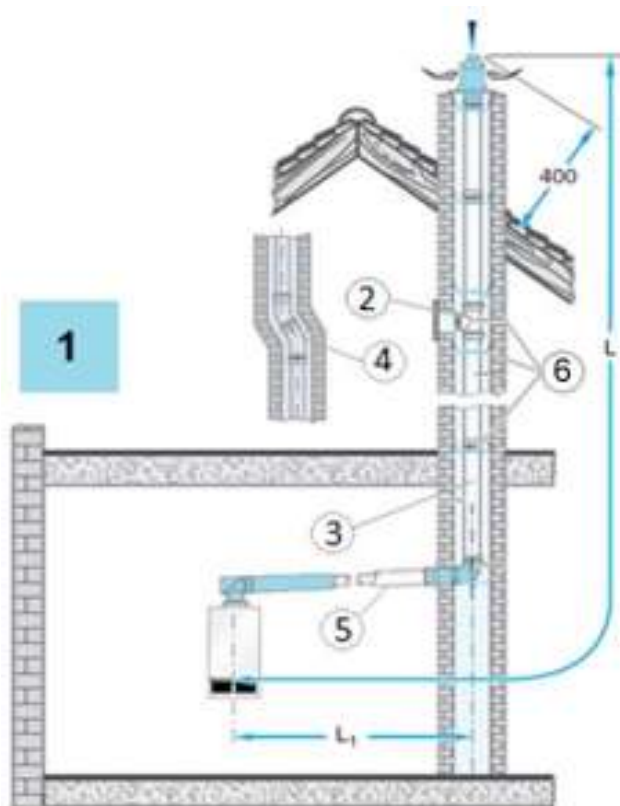
\*Каждое дополнительное колено 87° или 45° уменьшает L на эквивалентную длину. Колено на котле и опорное колено в шахте уже учтены в допустимой длине дымовой трубы L, и их больше не нужно вычитать.

**Труба отвода дымовых газов прокладывается в существующей шахте: выход дымовых газов и вход воздуха для горения разделены и находятся в разных областях давления.**

1
2
3
4
5
6
7
8
9
10
11
12



## Информация для заказа C93



№	Наименование	Артикул
1	Базовый комплект FC-Set80-C93x, DN80/125, концентрический, без угла с ревиз., в шахте DN80 (ex GA-K)	<a href="#">7738113246</a> / <a href="#">7738113246</a>
2	Дымовая труба FC-SR80, DN80, со смотровым люком	<a href="#">7738112669</a>
3	Дымовая труба FC-S80-500, DN80, PP, 500мм	<a href="#">7738112650</a>
	Дымовая труба FC-S80-1000, DN80, PP, 1000мм	<a href="#">7738112651</a>
	Дымовая труба FC-S80-2000, DN80, PP, 2000мм	<a href="#">7738112652</a>
4	Отвод FC-SE80-87, DN80, 87°, PP	<a href="#">7738112654</a>
	Отвод FC-SE80-45, DN80, 45°, PP	<a href="#">7738112653</a>
	Отвод FC-SE80-30, DN80, 30°, PP	<a href="#">7719001851</a> / <a href="#">7738112668</a>
	Отвод FC-SE80-15, DN80, 15°, PP	<a href="#">7719001850</a> / <a href="#">7738112667</a>

1

2

3

4

5

6

7

8

9

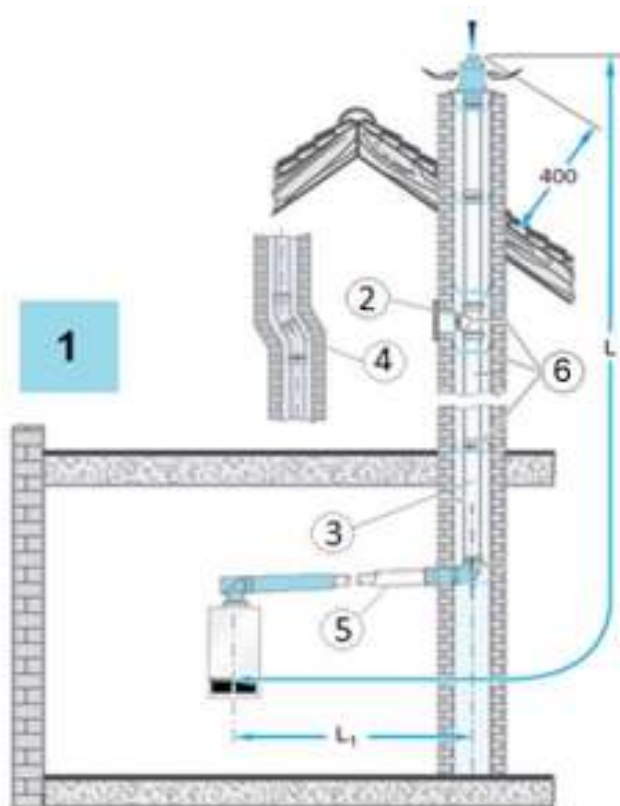
10

11

12



## Информация для заказа С93



№	Наименование	Артикул
5	Дымовая труба концентрическая FC-C80-500, DN80/125, 500мм	<a href="#">7738112645</a>
	Дымовая труба концентрическая FC-C80-1000, DN80/125, 1000мм	<a href="#">7738112646</a>
	Дымовая труба концентрическая FC-C80-2000, DN80/125, 2000мм	<a href="#">7738112647</a>
6	Распорка FC-O80, Ø80	<a href="#">7738112597</a>
	Отвод концентрический FC-CE80-87, DN80/125, 87°	<a href="#">7738112648</a>
	Отвод концентрический FC-CE80-45, DN80/125, 45°	<a href="#">7738112593</a>

1

2

3

4

5

6

7

8

9

10

11

12





## Информация для заказа

№	Наименование	Артикул
1	Бак-водонагреватель	<a href="#">выбрать нужное</a>
2	Группы быстрого монтажа	<a href="#">выбрать нужное</a>
3	Комплект перенастройки на сжиженный газ NG-LPG GB172i-20	<a href="#">7736901255</a>
4	Комплект перенастройки на сжиженный газ NG-LPG GB172i-24	<a href="#">7736901249</a>
5	Комплект перенастройки на сжиженный газ NG-LPG GB172i-30K	<a href="#">7736900939</a>
6	Комплект перенастройки на сжиженный газ NG-LPG GB172-35i	<a href="#">7736900941</a>
7	Комплект перенастройки на сжиженный газ NG-LPG GB172-42i	<a href="#">7736900942</a>
8	Нейтрализационный бокс NB 100	<a href="#">7719001994</a>
9	Комплект для чистки теплообменника для GB172-20K/24	<a href="#">7719003006</a>
10	Набор щеток для чистки теплообменника WB5 (GB172-30K/35/42), № 1060	<a href="#">7719002502</a>
11	Нож для чистки теплообменника Condens 7000i W / GB172 (30/35/42), № 1061	<a href="#">7719002503</a>
12	Сливная воронка	<a href="#">7719000763</a>
13	Незамерзающая жидкость Антифриген N (канистра 22,3 кг), концентрат	<a href="#">A3632bx</a>

1

2

3

4

5

6

7

8

9

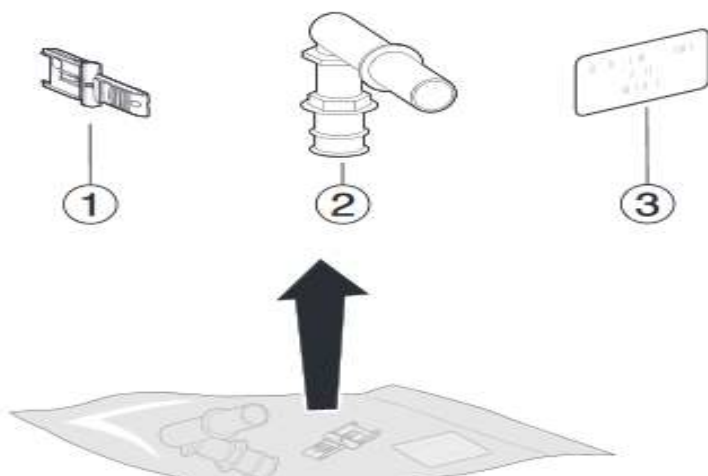
10

11

12



## Комплекты перенастройки на сжиженный газ



Тип котла	Название комплекта	Артикул	Комплект поставки
<b>20 KD</b> (7736901150/ 7736901151)	Комплект перенастройки на сжиженный газ NG-LPG GB172i-20	<u>7736901255</u>	1. кодирующий штекер 1660; 2. в комплект не входит; 3. информационная табличка
<b>24</b> (7736901148/ 7736901149)	Комплект перенастройки на сжиженный газ NG-LPG GB172i-24	<u>7736901249</u>	1. кодирующий штекер 1533; 2. в комплект не входит; 3. информационная табличка

1

2

3

4

5

6

7

8

9

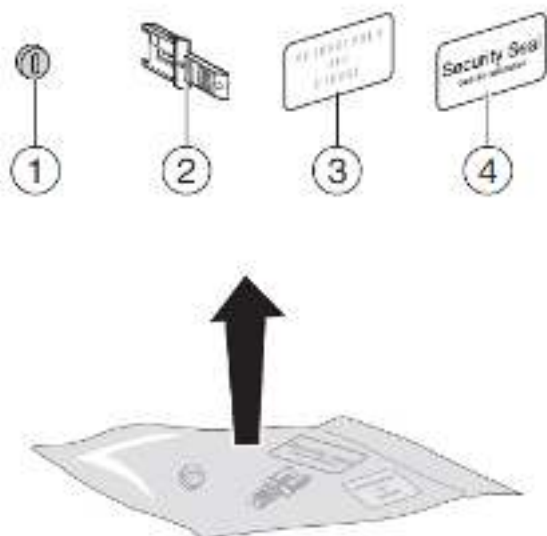
10

11

12



## Комплекты перенастройки на сжиженный газ



Тип котла	Название комплекта	Артикул	Комплект поставки
<b>30 К</b> (7736900840/ 7736900902)	Комплект перенастройки на сжиженный газ NG-LPG GB172i-30K	7736900939	1. пломба (заглушка для газового клапана); 2. кодирующий штекер 1405 ; 3,4. информационная табличка
<b>35</b> (7736900842/ 7736900903)	Комплект перенастройки на сжиженный газ NG-LPG GB172-35i	7736900941	1. пломба (заглушка для газового клапана); 2. кодирующий штекер 1408 ; 3,4. информационная табличка
<b>42</b> (7736900843/ 7736900904)	Комплект перенастройки на сжиженный газ NG-LPG GB172-42i	7736900942	1. пломба (заглушка для газового клапана); 2. кодирующий штекер 1409 ; 3,4. информационная табличка

1

2

3

4

5

6

7

8

9

10

11

12

**Комплект поставки:**

- 1) Газовый конденсационный котёл
- 2) Подвесная планка
- 3) Техническая документация
- 4) Конденсатный сифон
- 5) Вилка подключения к электросети (если не подсоединена к проводу)
- 6) Шланг для слива конденсата
- 7) Винт, шайба, дюбель (2 × )
- 8) Резьбовое соединение с уплотнением (2 × )
- 9) Фиксатор провода (6 × )

**Описание**

- Модельный ряд котла Logamax plus GB162 представлен модификациями на 70, 85, 100 кВт;
- КПД до 110%;
- Кислотоустойчивый теплообменник;
- Диапазон плавного изменения мощности 21-100%;
- Предварительное смешивание в керамической горелке плоского пламени с низкими эмиссиями вредных веществ;
- Возможно комбинирование котла с отдельными баками-водонагревателями
- Котлы могут быть смонтированы каскадом (до 16 шт.). Каскад из четырех котлов с номинальной теплопроизводительностью 400 кВт занимает всего один квадратный метр площади;
- Возможно расширение функциональности за счет применения модулей автоматики
- Благодаря системе «FLOW plus», котлу GB162 не требуется минимально допустимый поток воды;
- Все внутренние части котла легко доступны с фронтальной части котла, и достаточно только открыть дверцу, чтобы до них добраться;
- Срок службы 15 лет

Модель котла	Артикул для рынка России	Артикул для рынка Казахстана
70 V2	7736700888	7736700888
85 V2	7736700889	7736700889
100 V2	7736700890	7736700890

1

2

3

4

5

6

7

8

9

10

11

12



## Полезная информация

№	Ссылка
<b>Документация</b>	
1	<a href="#">Сертификат на котлы</a>
2	<a href="#">Отказное письмо на дымоходы</a>
3	<a href="#">Инструкция по монтажу</a>
4	<a href="#">Инструкция по эксплуатации</a>
5	<a href="#">Рекомендации по отводу дымовых газов</a>
6	<a href="#">Документация по проектированию</a>
7	<a href="#">Гарантийный талон (RU)</a>
8	<a href="#">Каталог запасных частей (RU)</a>
9	<a href="#">Рабочий журнал качества воды для теплогенераторов с теплообменником из алюминиевых материалов</a>
10	<a href="#">Программа для расчета экономии газа</a>
11	<a href="#">Определение даты изготовления</a>
12	<a href="#">Коды ошибок для EMS автоматики</a>
<b>Чертежи</b>	
13	<a href="#">CAD чертеж</a>
<b>Видеоролики</b>	
14	<a href="#">Обзор каскада конденсационных котлов Buderus Logamax plus GB162</a>
<b>Маркетинговые материалы</b>	
15	<a href="#">Фотографии, брошюры</a>

1

2

3

4

5

6

7

8

9

10

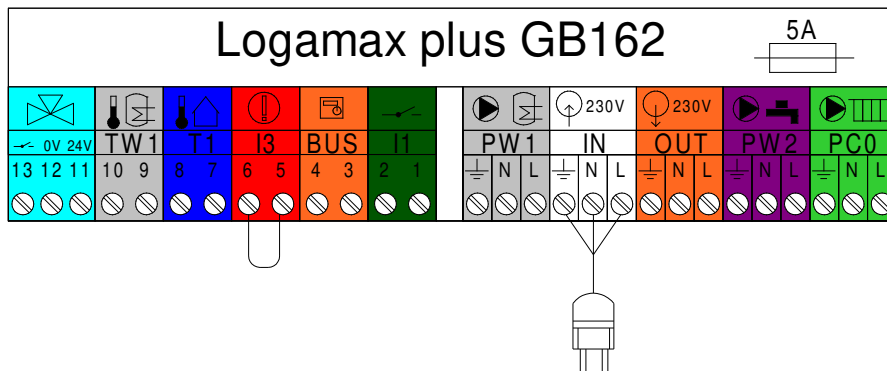
11

12


К полному  
оглавлению



## Клеммная колодка для внешнего дополнительного оборудования



## Пояснения к клеммам:

-  - Отдельный 3-ходовой клапан, 24 В ~/макс.6 VA
- TW1** - Подключение датчика температуры бака-водонагревателя
- T1** - Подключение датчика наружной температуры
- I3** - Внешняя блокировка (удалить перемычку при подключении)
- BUS** - Соединение с пультом управления шиной EMS plus
- I1** - Подключение регулятора On/Off
- PW1** - Подключение загрузочного насоса бака-водонагревателя (макс. 250 Вт)
- IN** - Подключение к электросети, 230В (сетевой кабель)
- OUT** - Подключение сетевого питания внешних модулей управления (через пусковой выключатель)
- PW2** - Подключение насоса рециркуляции (макс. 250 Вт)
- PC0** - Подключение насоса котлового контура, 230В (макс. 250 Вт)

1

2

3

4

5

6

7

8

9

10

11

12



Технические характеристики  
**Котёл Buderus Logamax plus GB162**

Перейти  
к главе ↓

	70	85	100
Теплопроизводительность, кВт:	69,5	84,5	99,5
Размеры (ВхШхГ), мм	980x520x465		
Вес, кг	70		
Диаметр дымохода, мм	110/160		
Присоединительные размеры:			
газ	накидная гайка ВР 1"		
отопление	накидная гайка ВР 1 ½"		
ГВС	-		
Расход газа (природный газ Е, Н, Es (G20)), м³/ч:	6,81	8,68	10,24
Потребление электрической мощности, Вт	82	102	155
Температура подающей линии, °С	30 - 90		
Уровень шума, дБ(А)	≤ 46	≤ 47	≤ 52
Артикул для рынка России	7736700888	7736700889	7736700890
Артикул для рынка Казахстана	7736700888	7736700889	7736700890

1

2

3

4

5

6

7

8

9

10

11

12

К полному  
оглавлению



Наименование	
<b>Система управления EMS plus</b>	Котёл + 1 отопительный контур + бак-водонагреватель
	Котёл + 2 отопительных контура + бак-водонагреватель
	Котёл + 3 отопительных контура + бак-водонагреватель
	Котёл + 4 отопительных контура + бак-водонагреватель
	Котёл + 4 отопительных контура + 2 бака-водонагревателя (котел+MM100)
	Котёл + 4 отопительных контура + 2 бака-водонагревателя (MM100+MM100)
	Каскад котлов + 4 отопительных контура + бак-водонагреватель
	Каскад котлов + 4 отопительных контура + 2 бака-водонагревателя
<b>Система управления Logamatic 5000</b>	Контур с постоянной температурой
	Управление по сигналу 0-10В через модуль MC400
	Котёл + 1 отопительный контур без смесителя + бак-водонагреватель
	Котёл + 1 отопительный контур + бак-водонагреватель
	Котёл + 2 отопительных контура + бак-водонагреватель
	Котёл + 3 отопительных контура + бак-водонагреватель
	Котёл + 4 отопительных контура + бак-водонагреватель
	Котёл + 4 отопительных контура + 2 бака-водонагревателя
	Котёл + 5 отопительных контуров и более
	Каскад котлов + 4 отопительных контура + 2 бака-водонагревателя
	Контур с постоянной температурой

1

2

3

4

5

6

7

8

9

10

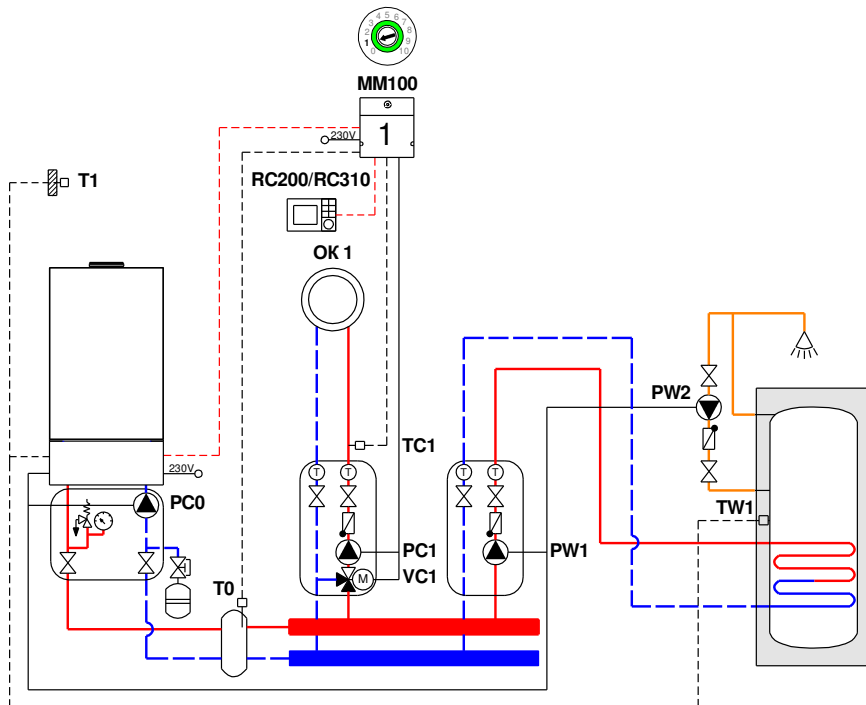
11

12





Котёл + 1 отопительный контур + бак-водонагреватель



№	Наименование	На схеме	Кол-во	Артикул
1	Котёл Logamax plus GB162		1 шт.	<u>xxxxxxxxxx</u>
2	Группа подключения насоса	PC0	1 шт.	<u>7736700103</u>
3	Пульт управления	RC200	1 шт.	<u>7738110073</u>
		RC310*		<u>7738111127/</u> <u>7738111128</u>
4	Датчик наружной температуры FA*	T1	1 шт.	<u>05991374</u>
5	Модуль MM100-C (в комплекте датчик температуры)	MM100 TC1	1 шт.	<u>7738110139</u>
6	Комплект датчика FV/FZ	T0	1 шт.	<u>05991376</u>
7	Комплект датчика температуры бака- в/н NTC RD 6,0 10K 3000	TW1	1 шт.	<u>7735502288</u>

\*Датчик наружной температуры FA входит в комплект поставки RC310

1

2

3

4

5

6

7

8

9

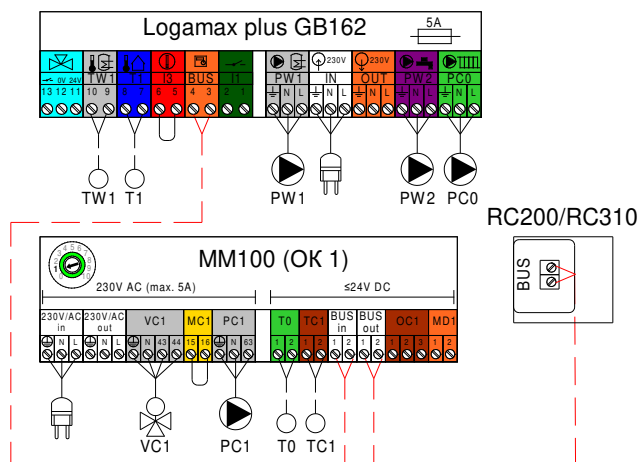
10

11

12



Котёл + 1 отопительный контур + бак-водонагреватель

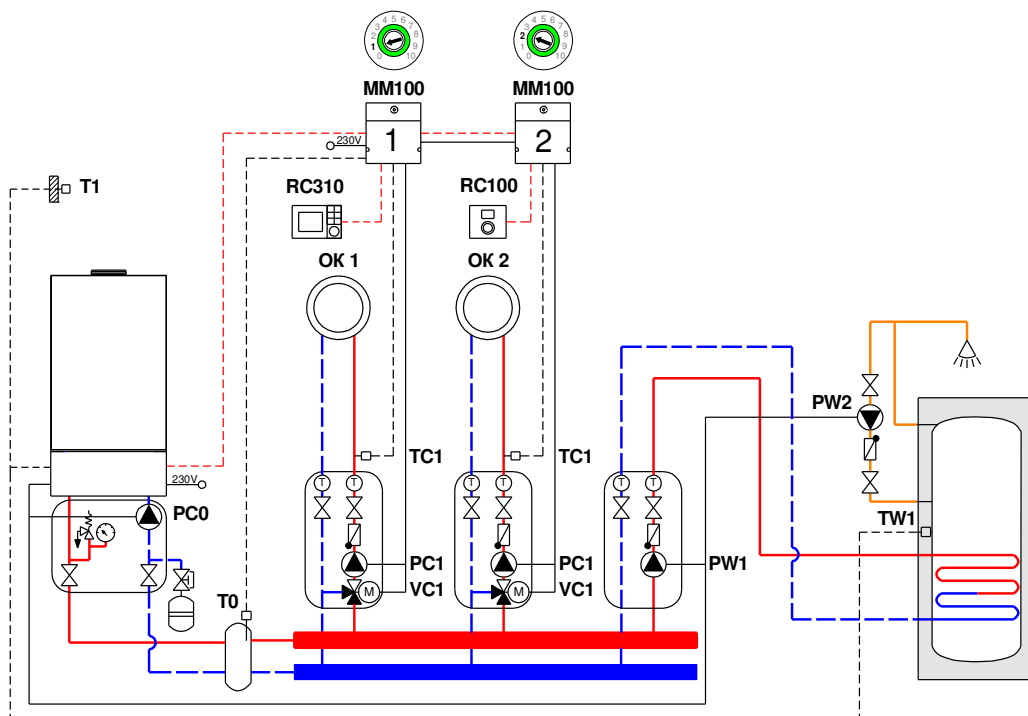


- - - - Коммуникационная шина EMS Plus  
 Максимальная общая длина шинных соединений:
  - 100 м с проводом сечением 2x0,50 мм<sup>2</sup>
  - 300 м с проводом сечением 2x1,50 мм<sup>2</sup>
- Подключение 230В AC
  - 3x1,50 мм<sup>2</sup> для подключения автоматике EMS Plus
  - 3x1,50 мм<sup>2</sup> для подключения циркуляционных насосов
  - 4x1,50 мм<sup>2</sup> для подключения приводов трехходового клапана
- - - Подключение ≤24В DC
  - 0,75 мм<sup>2</sup> ...1,50 мм<sup>2</sup> до 20 м
  - 1,50 мм<sup>2</sup> от 20 до 100м

1
2
3
4
5
6
7
8
9
10
11
12



## Котёл + 2 отопительных контура + бак-водонагреватель



№	Наименование	На схеме	Кол-во	Артикул
1	Котёл Logamax plus GB162		1 шт.	<u>xxxxxxxxxx</u>
2	Группа подключения насоса	PC0	1 шт.	<u>7736700103</u>
3	Пульт управления RC310 (в комплекте датчик FA)	RC310 T1	1 шт.	<u>7738111127/</u> <u>7738111128</u>
4	Пульт управления RC100 (опционально)	RC100	1 шт.	<u>7738111011</u>
5	Модуль MM100-C (в комплекте датчик температуры)	MM100 TC1	2 шт.	<u>7738110139</u>
6	Комплект датчика FV/FZ	T0	1 шт.	<u>05991376</u>
7	Комплект датчика температуры бака- в/н NTC RD 6,0 10K 3000	TW1	1 шт.	<u>7735502288</u>

1

2

3

4

5

6

7

8

9

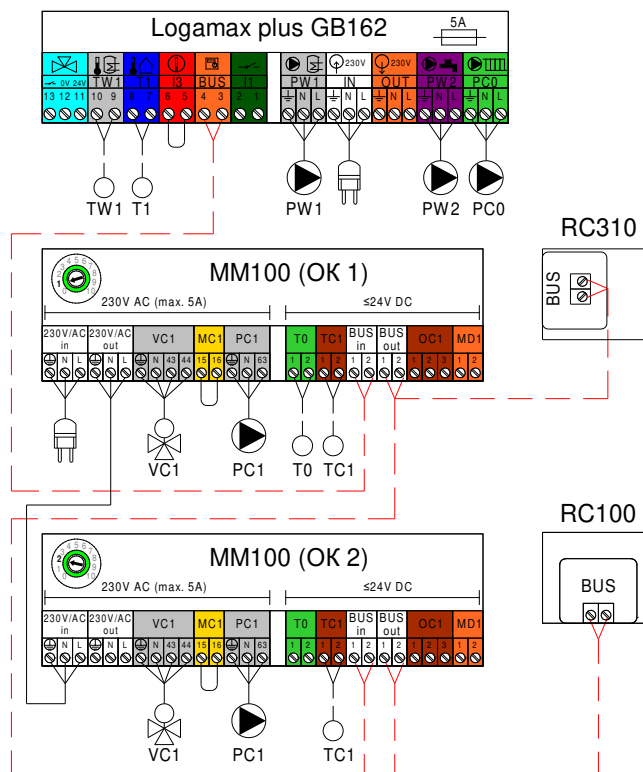
10

11

12



Котёл + 2 отопительных контура + бак-водонагреватель

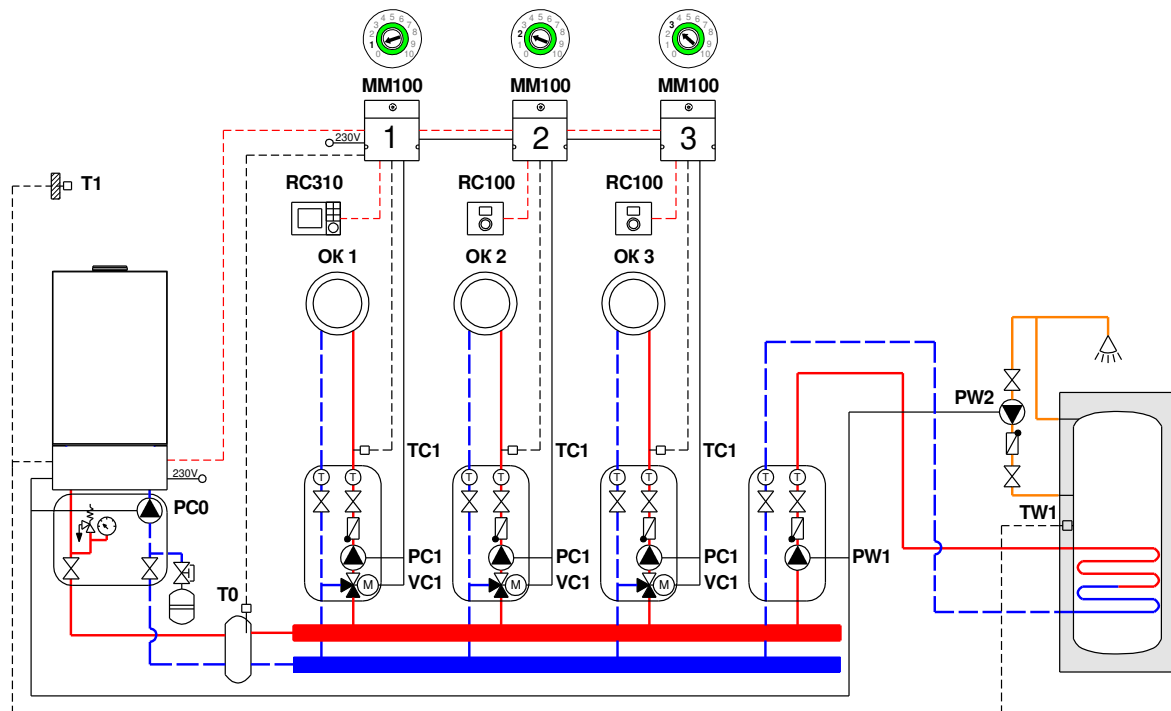


- - - - Коммуникационная шина EMS Plus  
Максимальная общая длина шинных соединений:
  - 100 м с проводом сечением 2x0,50 мм<sup>2</sup>
  - 300 м с проводом сечением 2x1,50 мм<sup>2</sup>
- Подключение 230В AC
  - 3x1,50 мм<sup>2</sup> для подключения автоматики EMS Plus
  - 3x1,50 мм<sup>2</sup> для подключения циркуляционных насосов
  - 4x1,50 мм<sup>2</sup> для подключения приводов трехходового клапана
- Подключение ≤24В DC
  - 0,75 мм<sup>2</sup> ...1,50 мм<sup>2</sup> до 20 м
  - 1,50 мм<sup>2</sup> от 20 до 100м

1
2
3
4
5
6
7
8
9
10
11
12



### Котёл + 3 отопительных контура + бак-водонагреватель



№	Наименование	На схеме	Кол-во	Артикул
1	Котёл Logamax plus GB162		1 шт.	<u>xxxxxxxxxx</u>
2	Группа подключения насоса	PC0	1 шт.	<u>7736700103</u>
3	Пульт управления RC310 (в комплекте датчик FA)	RC310 T1	1 шт.	<u>7738111127/</u> <u>7738111128</u>
4	Пульт управления RC100 (опционально)	RC100	2 шт.	<u>7738111011</u>
5	Модуль MM100-C (в комплекте датчик температуры)	MM100 TC1	3 шт.	<u>7738110139</u>
6	Комплект датчика FV/FZ	T0	1 шт.	<u>05991376</u>
7	Комплект датчика температуры бака- в/н NTC RD 6,0 10K 3000	TW1	1 шт.	<u>7735502288</u>

1

2

3

4

5

6

7

8

9

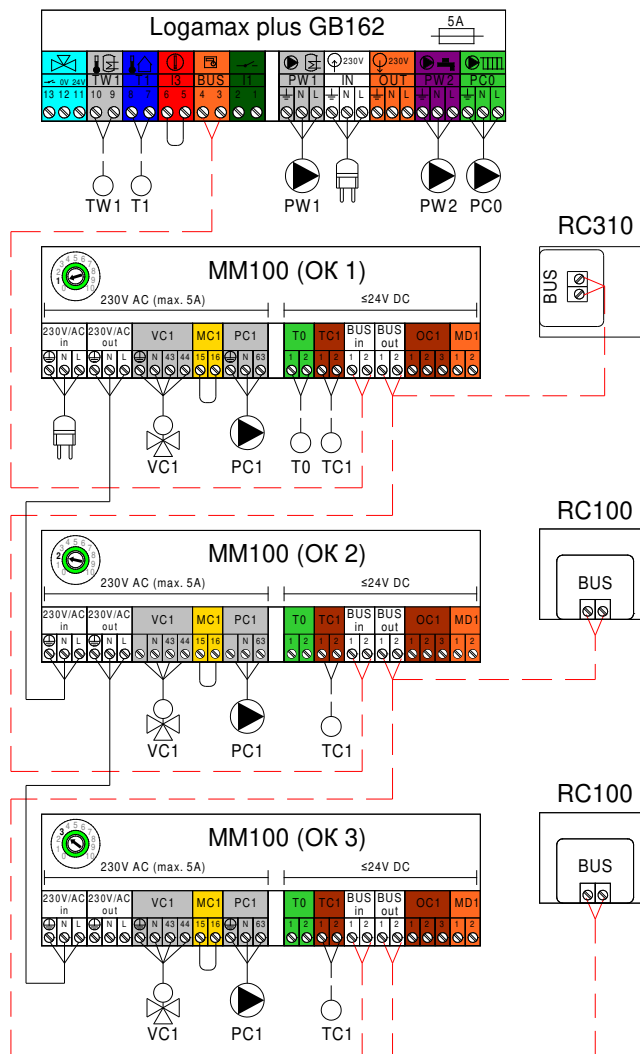
10

11

12



## Котёл + 3 отопительных контура + бак-водонагреватель

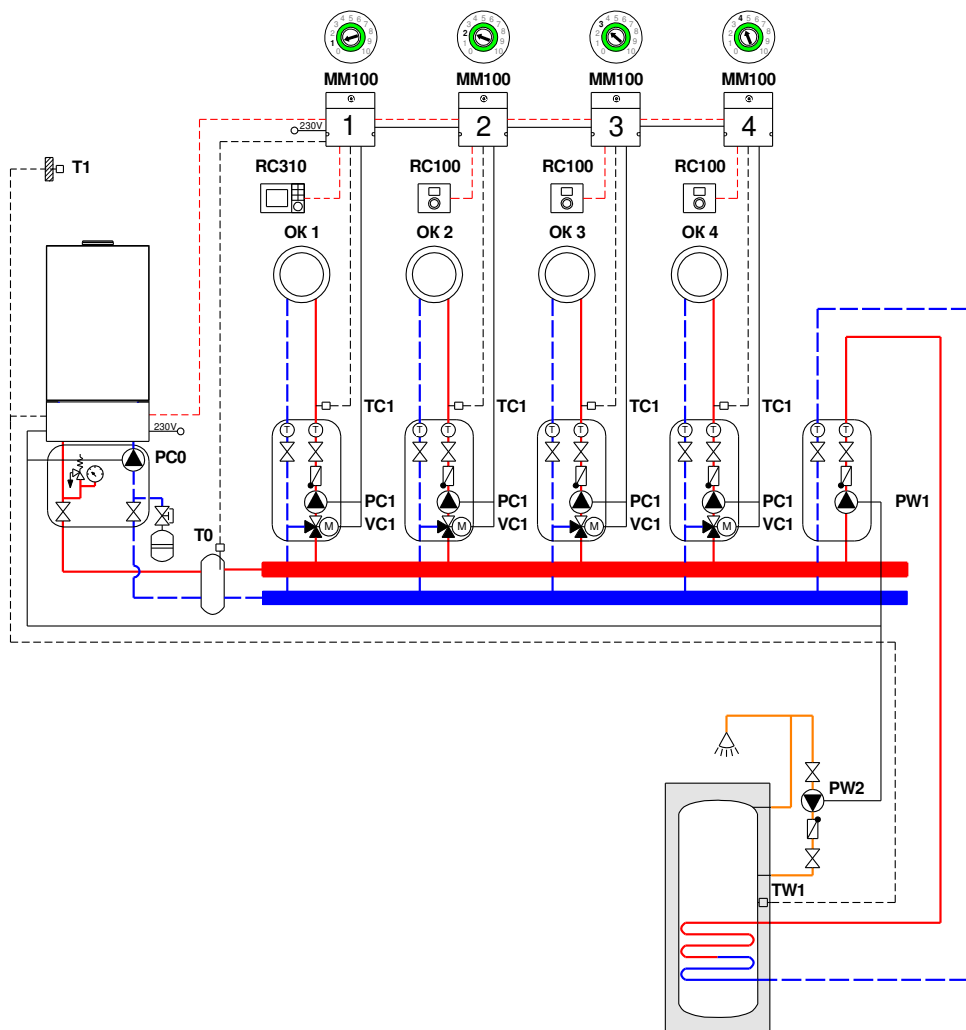


- - - - - Коммуникационная шина EMS Plus  
 Максимальная общая длина шинных соединений:
  - 100 м с проводом сечением 2x0,50 мм<sup>2</sup>
  - 300 м с проводом сечением 2x1,50 мм<sup>2</sup>
- Подключение 230В AC
  - 3x1,50 мм<sup>2</sup> для подключения автоматики EMS Plus
  - 3x1,50 мм<sup>2</sup> для подключения циркуляционных насосов
  - 4x1,50 мм<sup>2</sup> для подключения приводов трехходового клапана
- - - - - Подключение ≤24В DC
  - 0,75 мм<sup>2</sup> ...1,50 мм<sup>2</sup> до 20 м
  - 1,50 мм<sup>2</sup> от 20 до 100м

1
2
3
4
5
6
7
8
9
10
11
12



Котёл + 4 отопительных контура + бак-водонагреватель



1

2

3

4

5

6

7

8

9

10

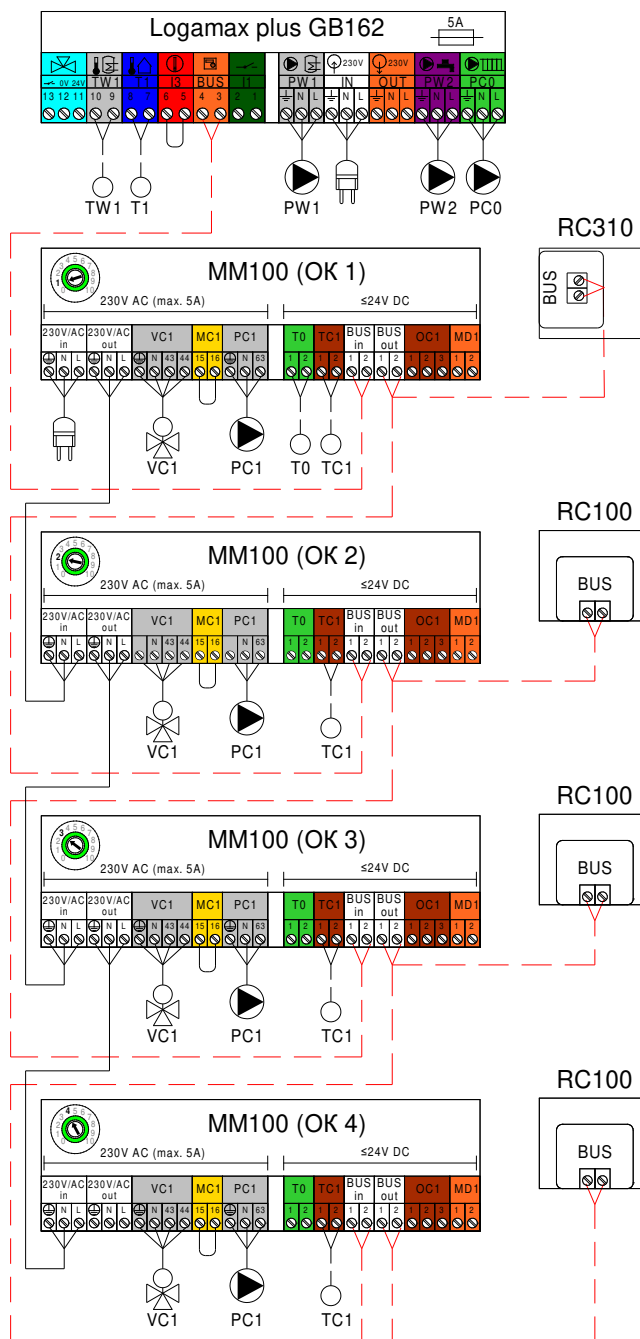
11

12

№	Наименование	На схеме	Кол-во	Артикул
1	Котёл Logamax plus GB162		1 шт.	<u>xxxxxxxxxx</u>
2	Группа подключения насоса	PC0	1 шт.	<u>7736700103</u>
3	Пульт управления RC310 (в комплекте датчик FA)	RC310 T1	1 шт.	<u>7738111127/</u> <u>7738111128</u>
4	Пульт управления RC100 (опционально)	RC100	3 шт.	<u>7738111011</u>
5	Модуль MM100-C (в комплекте датчик температуры)	MM100 TC1	4 шт.	<u>7738110139</u>
6	Комплект датчика FV/FZ	T0	1 шт.	<u>05991376</u>
7	Комплект датчика температуры бака- в/н NTC RD 6,0 10K 3000	TW1	1 шт.	<u>7735502288</u>



## Котёл + 4 отопительных контура + бак-водонагреватель



- - - - - Коммуникационная шина EMS Plus  
 Максимальная общая длина шинных соединений:
  - 100 м с проводом сечением 2x0,50 мм<sup>2</sup>
  - 300 м с проводом сечением 2x1,50 мм<sup>2</sup>
- — — — — Подключение 230В AC
  - 3x1,50 мм<sup>2</sup> для подключения автоматики EMS Plus
  - 3x1,50 мм<sup>2</sup> для подключения циркуляционных насосов
  - 4x1,50 мм<sup>2</sup> для подключения приводов трехходового клапана
- - - - - Подключение ≤24В DC
  - 0,75 мм<sup>2</sup> ...1,50 мм<sup>2</sup> до 20 м
  - 1,50 мм<sup>2</sup> от 20 до 100м

1

2

3

4

5

6

7

8

9

10

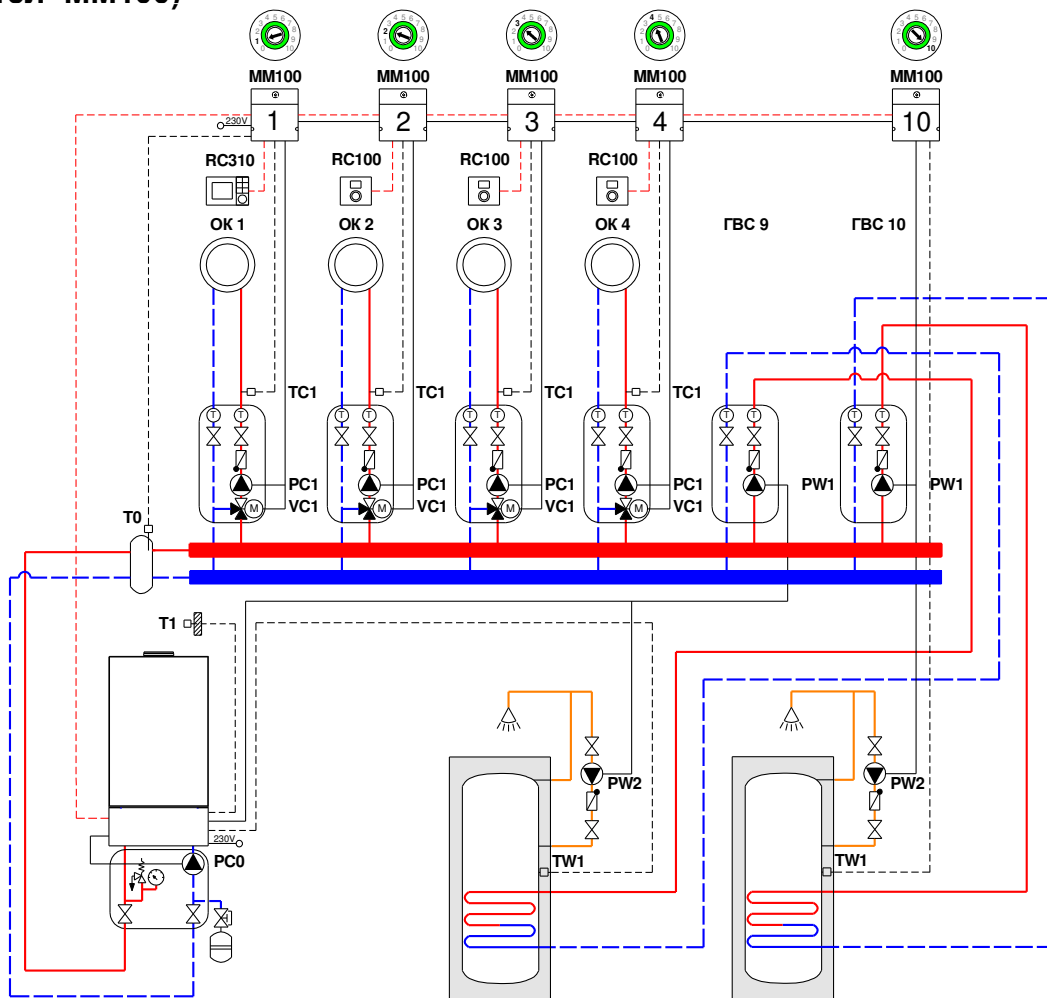
11

12





Котёл + 4 отопительных контура + 2 бака-водонагревателя  
(котел+MM100)

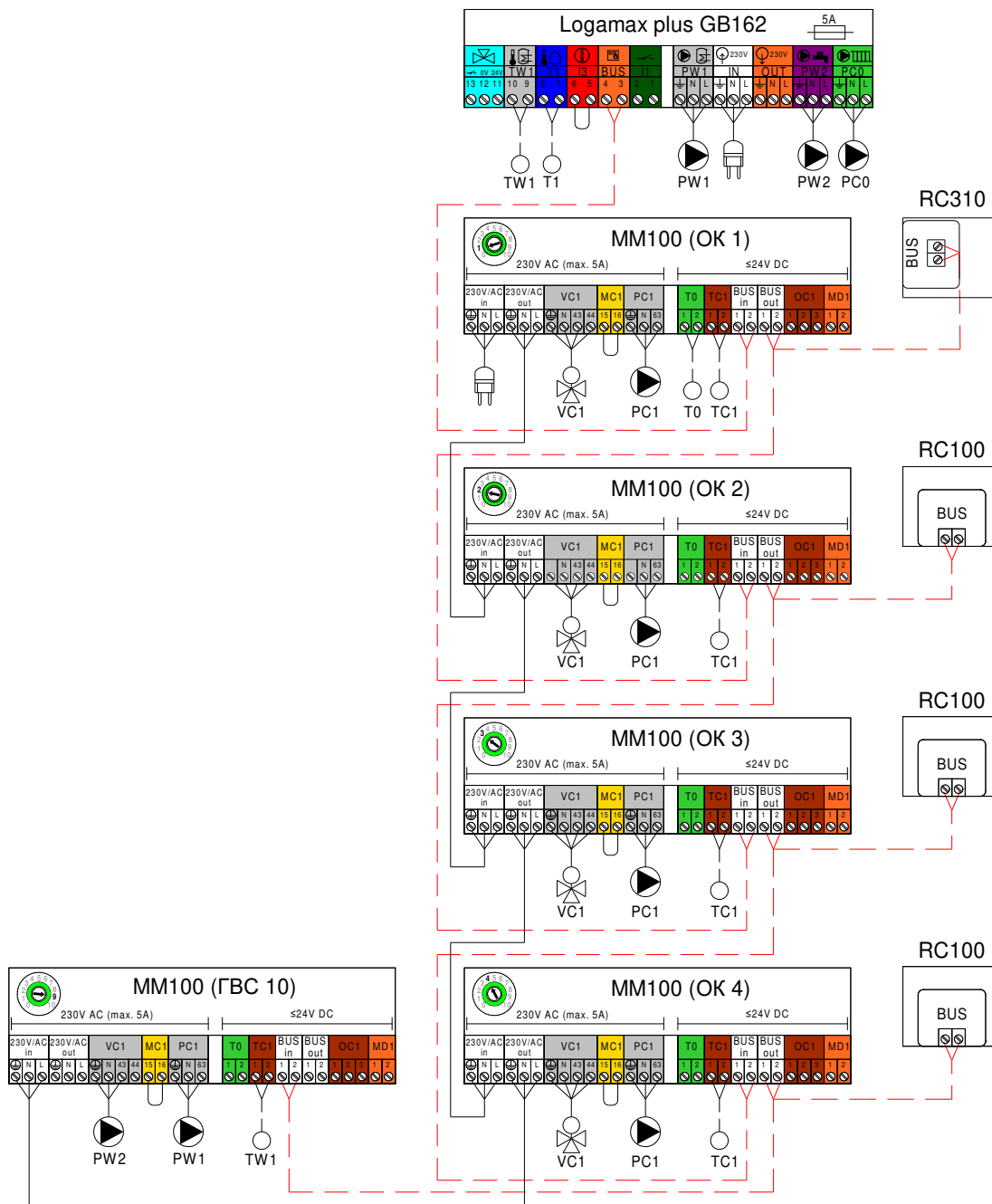


№	Наименование	На схеме	Кол-во	Артикул
1	Котёл Logamax plus GB162		1 шт.	<u>xxxxxxxxxx</u>
2	Группа подключения насоса	PC0	1 шт.	<u>7736700103</u>
3	Пульт управления RC310 (в комплекте датчик FA)	RC310 T1	1 шт.	<u>7738111127/ 7738111128</u>
4	Пульт управления RC100 (опционально)	RC100	3 шт.	<u>7738111011</u>
5	Модуль MM100-C (в комплекте датчик температуры)	MM100 TC1/TW1	5 шт.	<u>7738110139</u>
6	Комплект датчика FV/FZ	T0	1 шт.	<u>05991376</u>
7	Комплект датчика температуры бака- в/н NTC RD 6,0 10K 3000	TW1	1 шт.	<u>7735502288</u>

- 1
- 2
- 3
- 4
- 5
- 6
- 7
- 8
- 9
- 10
- 11
- 12



Котёл + 4 отопительных контура + 2 бака-водонагревателя  
(котел+MM100)



--- Коммуникационная шина EMS Plus

Максимальная общая длина шинных соединений:

- 100 м с проводом сечением 2x0,50 мм<sup>2</sup>
- 300 м с проводом сечением 2x1,50 мм<sup>2</sup>

— Подключение 230В AC

- 3x1,50 мм<sup>2</sup> для подключения автоматики EMS Plus
- 3x1,50 мм<sup>2</sup> для подключения циркуляционных насосов
- 4x1,50 мм<sup>2</sup> для подключения приводов трехходового клапана

— Подключение ≤24В DC

- 0,75 мм<sup>2</sup> ...1,50 мм<sup>2</sup> до 20 м
- 1,50 мм<sup>2</sup> от 20 до 100м

1

2

3

4

5

6

7

8

9

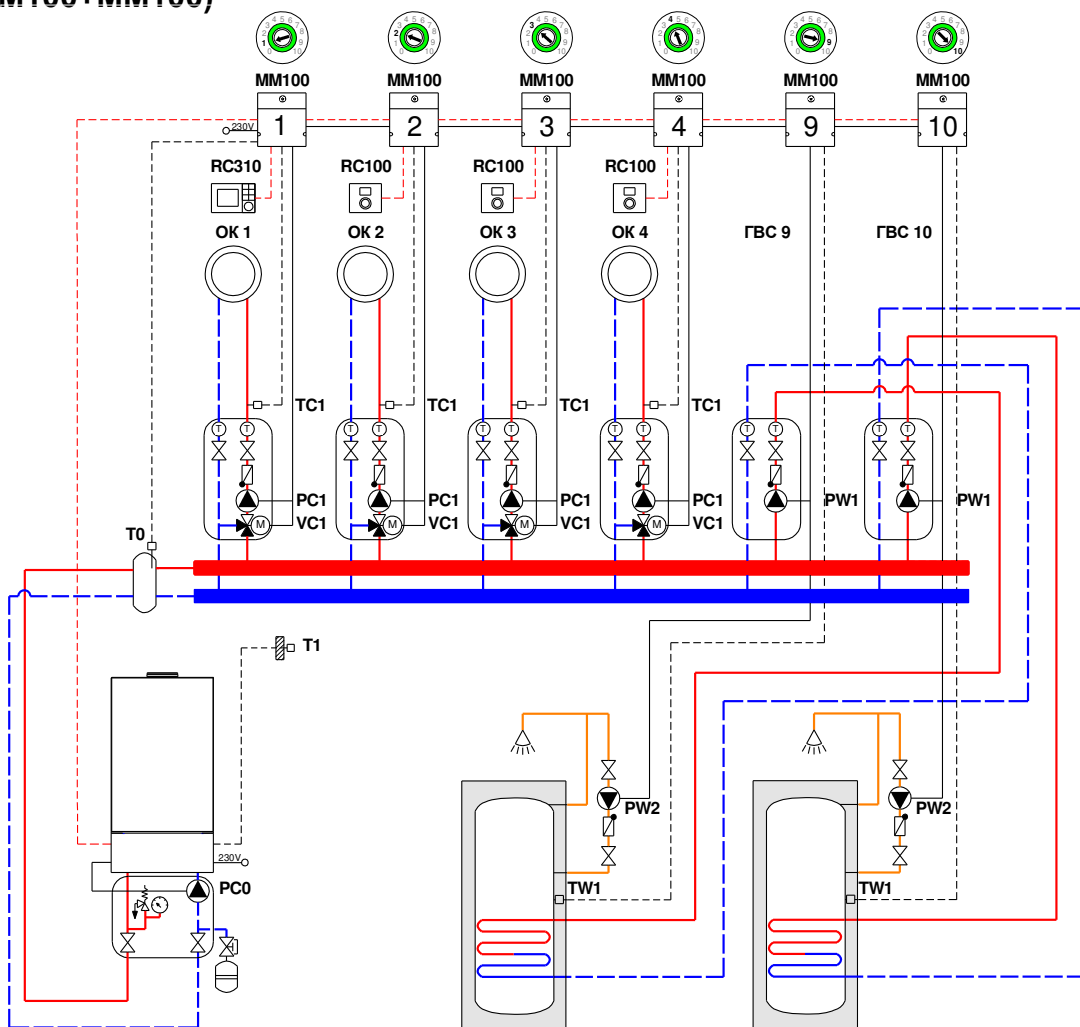
10

11

12



Котёл + 4 отопительных контура + 2 бака-водонагревателя  
(MM100+MM100)



№	Наименование	На схеме	Кол-во	Артикул
1	Котёл Logamax plus GB162		1 шт.	<u>XXXXXXXXXX</u>
2	Группа подключения насоса	PC0	1 шт.	<u>7736700103</u>
3	Пульт управления RC310 (в комплекте датчик FA)	RC310 T1	1 шт.	<u>7738111127/</u> <u>7738111128</u>
4	Пульт управления RC100 (опционально)	RC100	3 шт.	<u>7738111011</u>
5	Модуль MM100-C (в комплекте датчик температуры)	MM100 TC1/TW1	6 шт.	<u>7738110139</u>
6	Комплект датчика FV/FZ	T0	1 шт.	<u>05991376</u>

1

2

3

4

5

6

7

8

9

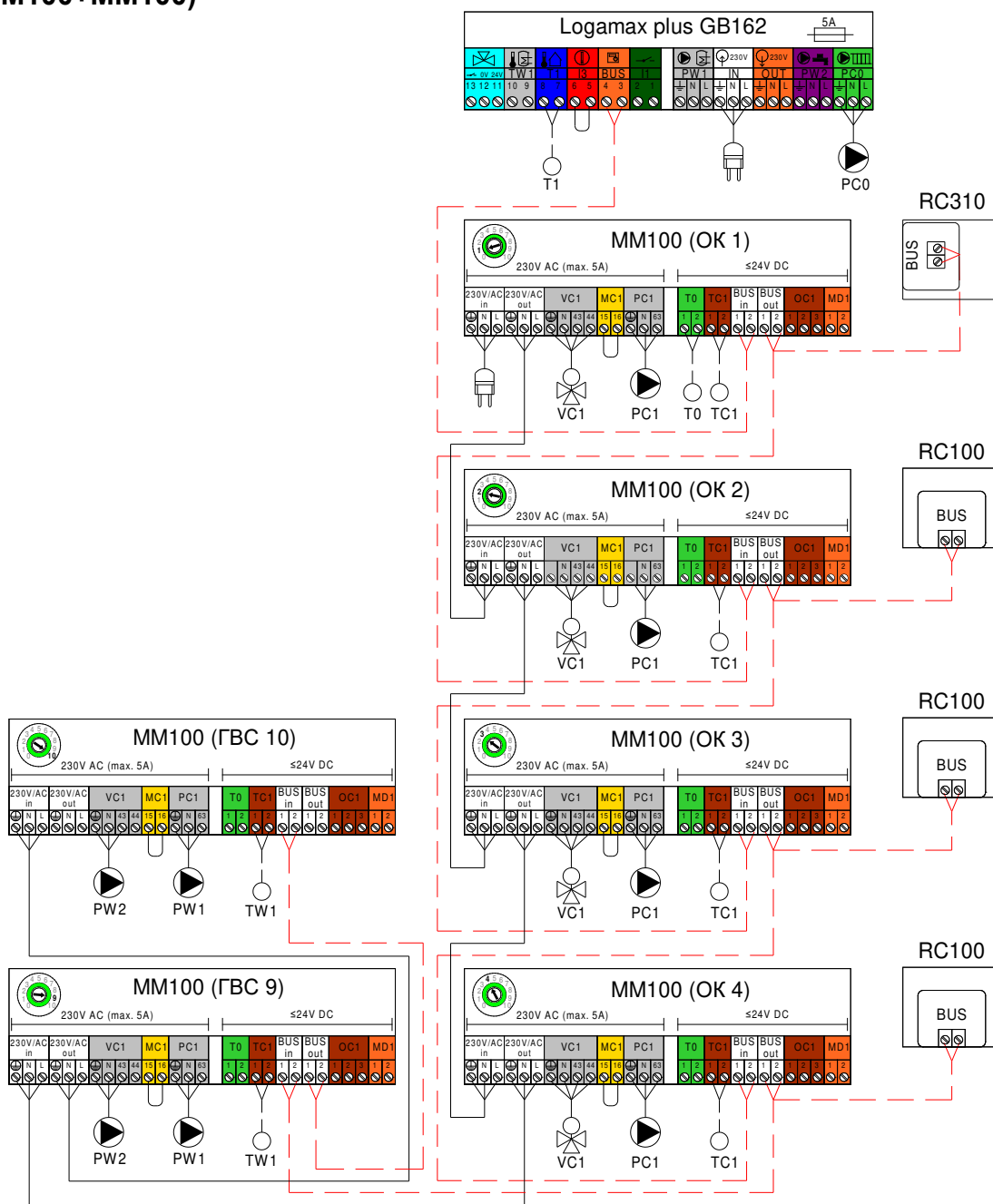
10

11

12



Котёл + 4 отопительных контура + 2 бака-водонагревателя  
(MM100+MM100)



- Коммуникационная шина EMS Plus  
Максимальная общая длина шинных соединений:
  - 100 м с проводом сечением 2x0,50 мм<sup>2</sup>
  - 300 м с проводом сечением 2x1,50 мм<sup>2</sup>
- Подключение 230В AC
  - 3x1,50 мм<sup>2</sup> для подключения автоматики EMS Plus
  - 3x1,50 мм<sup>2</sup> для подключения циркуляционных насосов
  - 4x1,50 мм<sup>2</sup> для подключения приводов трехходового клапана
- - Подключение ≤24В DC
  - 0,75 мм<sup>2</sup> ...1,50 мм<sup>2</sup> до 20 м
  - 1,50 мм<sup>2</sup> от 20 до 100м

1

2

3

4

5

6

7

8

9

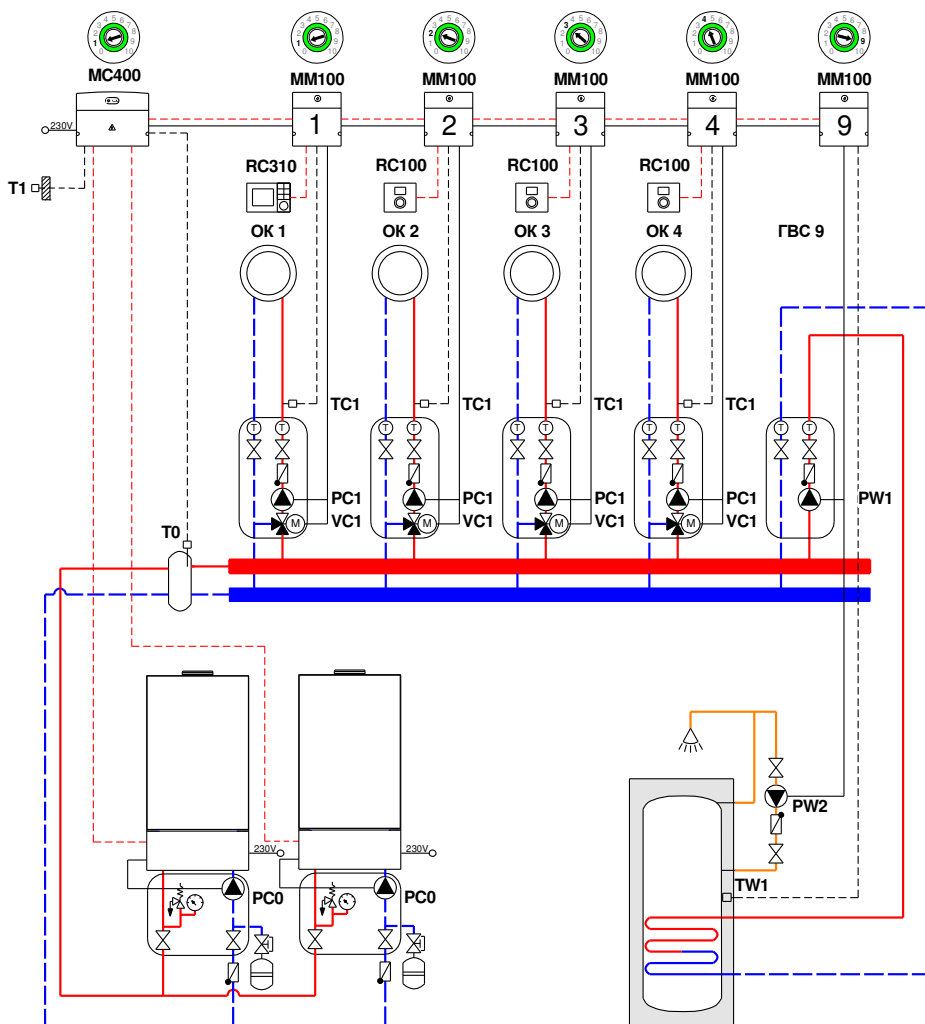
10

11

12



### Каскад котлов + 4 отопительных контура + бак-водонагреватель



№	Наименование	На схеме	Кол-во	Артикул
1	Котёл Logamax plus GB162		2 шт.	<u>xxxxxxxxxx</u>
2	Группа подключения насоса	PC0	2 шт.	<u>7736700103</u>
3	Пульт управления RC310 (в комплекте датчик FA)	RC310 T1	1 шт.	<u>7738111127/</u> <u>7738111128</u>
4	Пульт управления RC100 (опционально)	RC100	3 шт.	<u>7738111011</u>
5	Модуль MM100-C (в комплекте датчик температуры)	MM100 TC1/TW1	5 шт.	<u>7738110139</u>
6	Модуль MC400	MC400	1 шт.	<u>7738111003</u>
7	Комплект датчика FV/FZ	T0	1 шт.	<u>05991376</u>

1

2

3

4

5

6

7

8

9

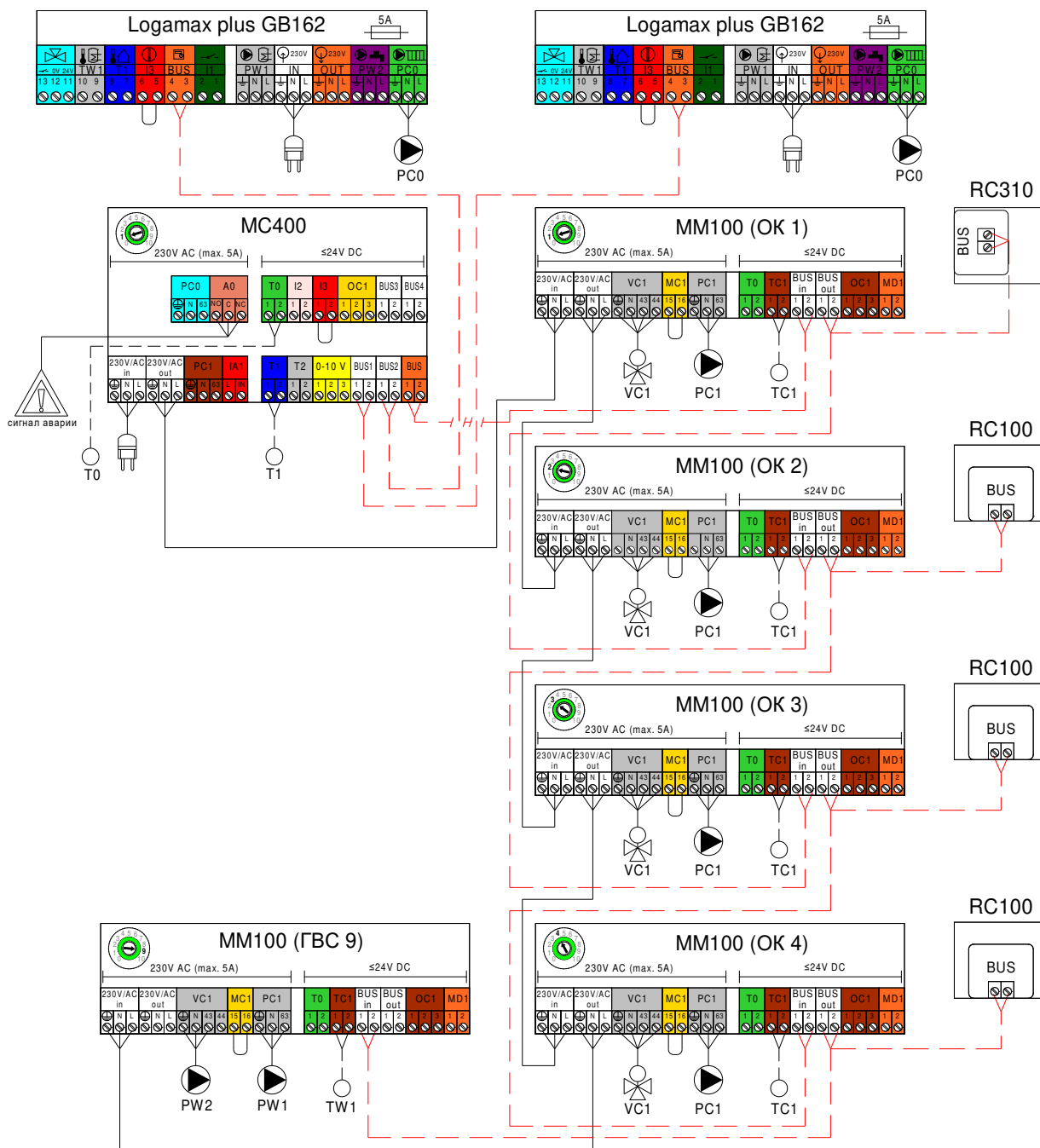
10

11

12



## Каскад котлов + 4 отопительных контура + бак-водонагреватель



--- Коммуникационная шина EMS Plus

Максимальная общая длина шинных соединений:

- 100 м с проводом сечением 2x0,50 мм<sup>2</sup>
- 300 м с проводом сечением 2x1,50 мм<sup>2</sup>

— Подключение 230В AC

- 3x1,50 мм<sup>2</sup> для подключения автоматики EMS Plus
- 3x1,50 мм<sup>2</sup> для подключения циркуляционных насосов
- 4x1,50 мм<sup>2</sup> для подключения приводов трехходового клапана

--- Подключение ≤24В DC

- 0,75 мм<sup>2</sup> ...1,50 мм<sup>2</sup> до 20 м
- 1,50 мм<sup>2</sup> от 20 до 100м

1

2

3

4

5

6

7

8

9

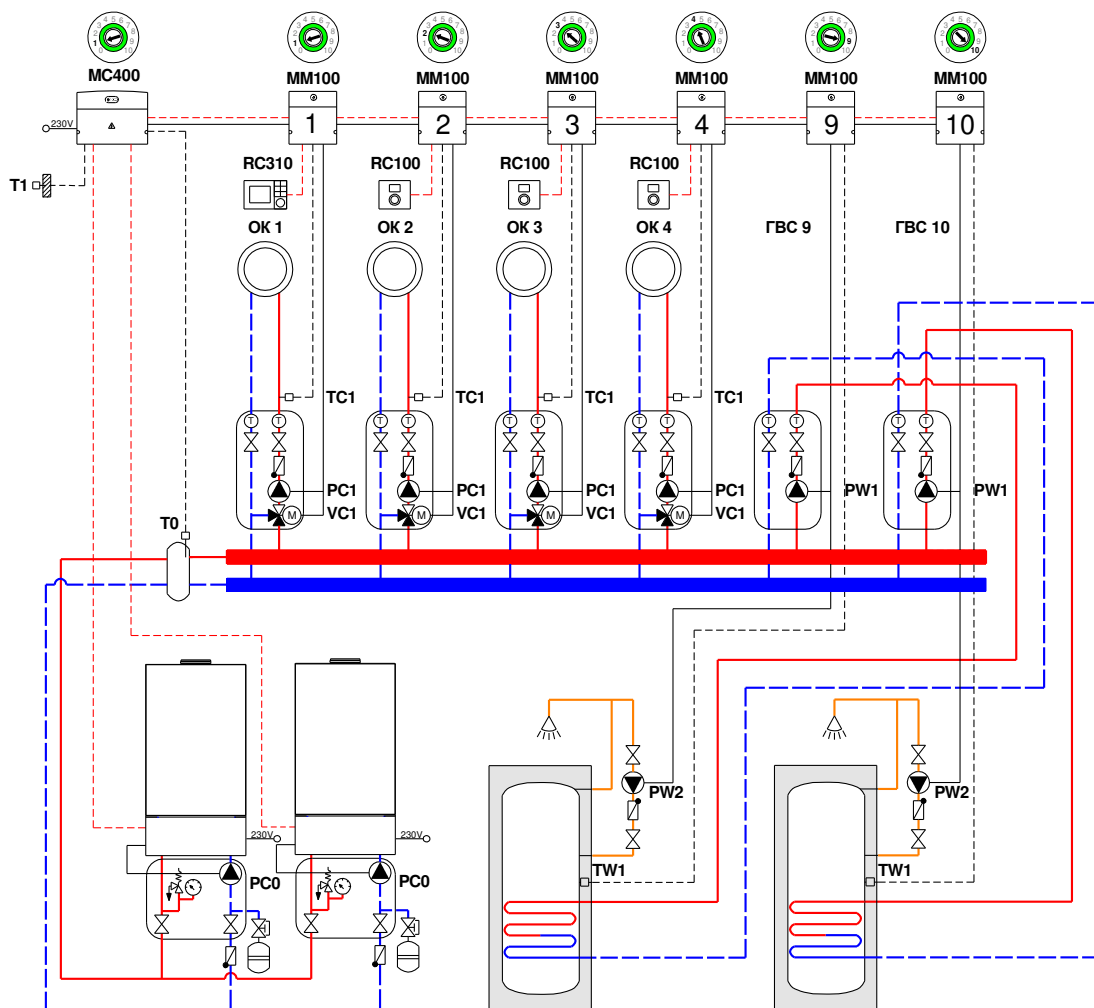
10

11

12



### Каскад котлов + 4 отопительных контура + 2 бака-водонагревателя



№	Наименование	На схеме	Кол-во	Артикул
1	Котёл Logamax plus GB162		2 шт.	<u>xxxxxxxxxx</u>
2	Группа подключения насоса	PC0	2 шт.	<u>7736700103</u>
3	Пульт управления RC310 (в комплекте датчик FA)	RC310 T1	1 шт.	<u>7738111127/</u> <u>7738111128</u>
4	Пульт управления RC100 (опционально)	RC100	3 шт.	<u>7738111011</u>
5	Модуль MM100-C (в комплекте датчик температуры)	MM100 TC1/TW1	6 шт.	<u>7738110139</u>
6	Модуль MC400	MC400	1 шт.	<u>7738111003</u>
7	Комплект датчика FV/FZ	T0	1 шт.	<u>05991376</u>

1

2

3

4

5

6

7

8

9

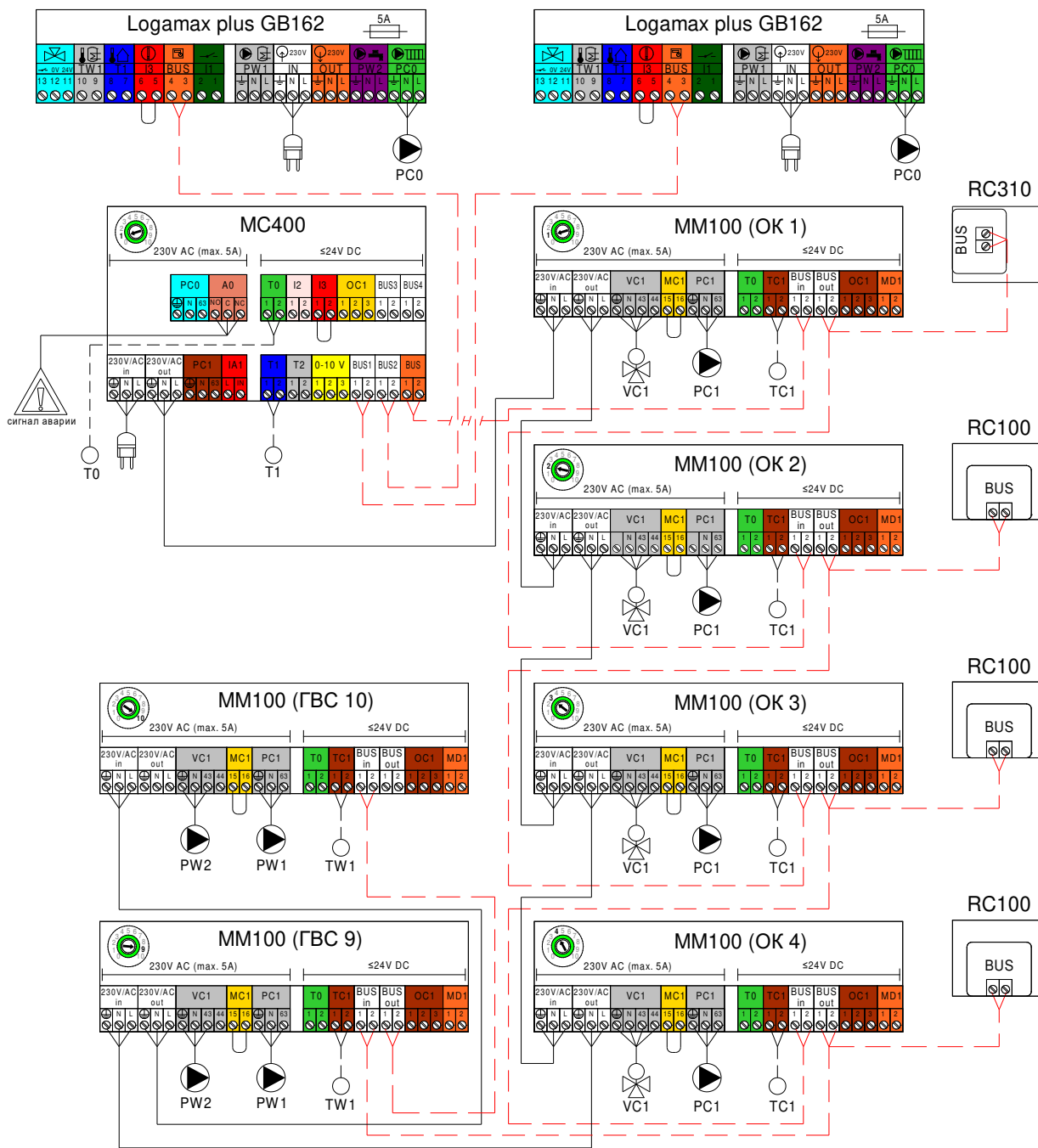
10

11

12



## Каскад котлов + 4 отопительных контура + 2 бака-водонагревателя



--- Коммуникационная шина EMS Plus

Максимальная общая длина шинных соединений:

- 100 м с проводом сечением 2x0,50 мм<sup>2</sup>
- 300 м с проводом сечением 2x1,50 мм<sup>2</sup>

— Подключение 230В AC

- 3x1,50 мм<sup>2</sup> для подключения автоматики EMS Plus
- 3x1,50 мм<sup>2</sup> для подключения циркуляционных насосов
- 4x1,50 мм<sup>2</sup> для подключения приводов трехходового клапана

- - Подключение ≤24В DC

- 0,75 мм<sup>2</sup> ...1,50 мм<sup>2</sup> до 20 м
- 1,50 мм<sup>2</sup> от 20 до 100м

1

2

3

4

5

6

7

8

9

10

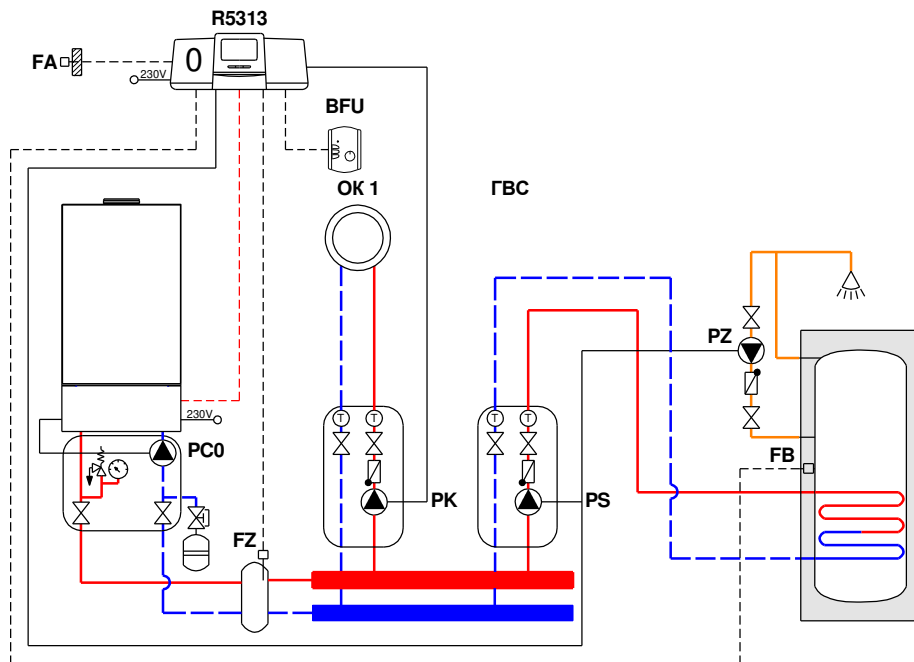
11

12





Котёл + 1 отопительный контур без смесителя + бак-водонагреватель



№	Наименование	На схеме	Кол-во	Артикул
1	Котёл Logamax plus GB162		1 шт.	<u>xxxxxxxxxx</u>
2	Группа подключения насоса	PC0	1 шт.	<u>7736700103</u>
3	Система управления Logamatic R5313 (в комплекте датчики FA, FV/FZ)	R5313 FA, FZ	1 шт.	<u>7736602047</u>
4	Дистанционное управление BFU	BFU	1 шт.	<u>30002256</u>
5	Комплект датчика температуры бака-в/н NTC RD 6,0 10K 3000	FB	1 шт.	<u>7735502288</u>

1

2

3

4

5

6

7

8

9

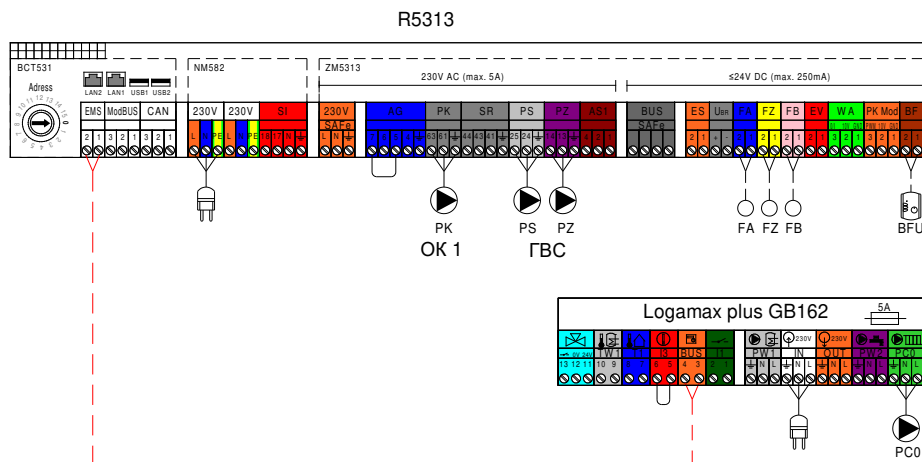
10

11

12



## Котёл + 1 отопительный контур без смесителя + бак-водонагреватель



- - - - - Коммуникационная шина EMS Plus  
 Максимальная общая длина шинных соединений:
  - 100 м с проводом сечением 2x0,50 мм<sup>2</sup>
  - 300 м с проводом сечением 2x1,50 мм<sup>2</sup>
- — — — — Подключение 230В AC
  - 3x2,50 мм<sup>2</sup> для подключения автоматики Logamatic 5000
  - 3x1,50 мм<sup>2</sup> для подключения циркуляционных насосов
  - 4x1,50 мм<sup>2</sup> для подключения приводов трехходового клапана
- - - - - Подключение ≤24В DC
  - 0,75 мм<sup>2</sup> ...1,50 мм<sup>2</sup> до 20 м
  - 1,50 мм<sup>2</sup> от 20 до 100м
- - - - - Коммуникационная шина CBC-BUS (автоматика Logamatic 5000)
  - не перекрестный стандартный сетевой кабель, категории 6, с коннекторами RJ45. Допустимая длина кабеля максимум 100м между 2 системами управления. Использование ретрансляторов/сетевых коммутаторов позволяет увеличить длину.

1

2

3

4

5

6

7

8

9

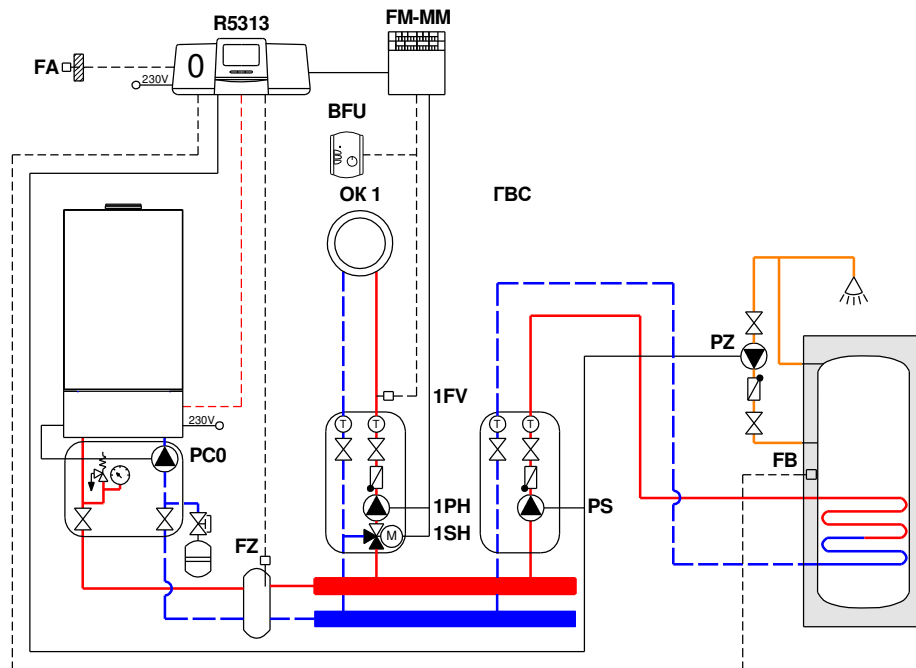
10

11

12



Котёл + 1 отопительный контур + бак-водонагреватель



№	Наименование	На схеме	Кол-во	Артикул
1	Котёл Logamax plus GB162		1 шт.	<u>xxxxxxxxxx</u>
2	Группа подключения насоса	PC0	1 шт.	<u>7736700103</u>
3	Система управления Logamatic R5313 (в комплекте датчики FA, FV/FZ)	R5313 FA, FZ	1 шт.	<u>7736602047</u>
4	Дистанционное управление BFU	BFU	1 шт.	<u>30002256</u>
5	Модуль FM-MM (в комплекте датчик FV/FZ)	FM-MM 1FV	1 шт.	<u>8718598828</u>
6	Комплект датчика температуры бака- в/н NTC RD 6,0 10K 3000	FB	1 шт.	<u>7735502288</u>

1

2

3

4

5

6

7

8

9

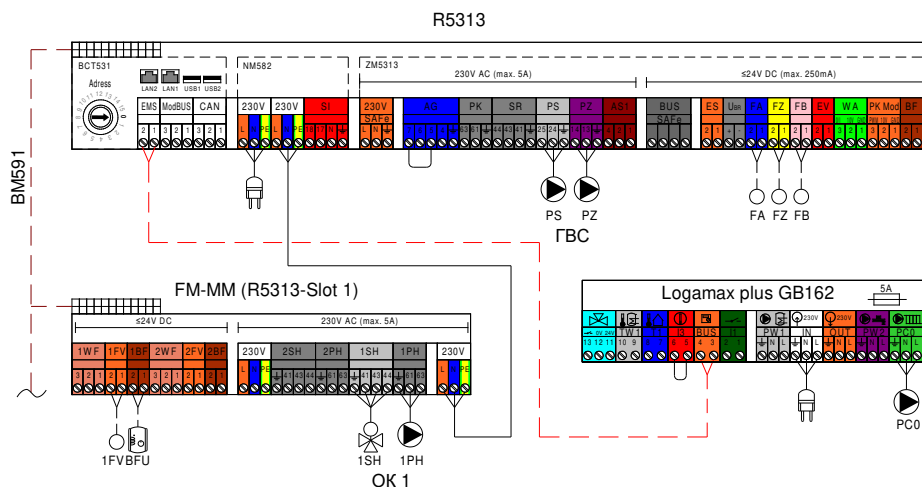
10

11

12



## Котёл + 1 отопительный контур + бак-водонагреватель



- - - - - Коммуникационная шина EMS Plus  
Максимальная общая длина шинных соединений:
  - 100 м с проводом сечением 2x0,50 мм<sup>2</sup>
  - 300 м с проводом сечением 2x1,50 мм<sup>2</sup>
- — — — — Подключение 230В AC
  - 3x2,50 мм<sup>2</sup> для подключения автоматики Logamatic 5000
  - 3x1,50 мм<sup>2</sup> для подключения циркуляционных насосов
  - 4x1,50 мм<sup>2</sup> для подключения приводов трехходового клапана
- - - - - Подключение ≤24В DC
  - 0,75 мм<sup>2</sup> ...1,50 мм<sup>2</sup> до 20 м
  - 1,50 мм<sup>2</sup> от 20 до 100м
- - - - - Коммуникационная шина CBC-BUS (автоматика Logamatic 5000)
  - не перекрестный стандартный сетевой кабель, категории 6, с коннекторами RJ45. Допустимая длина кабеля максимум 100м между 2 системами управления. Использование ретрансляторов/сетевых коммутаторов позволяет увеличить длину.

1

2

3

4

5

6

7

8

9

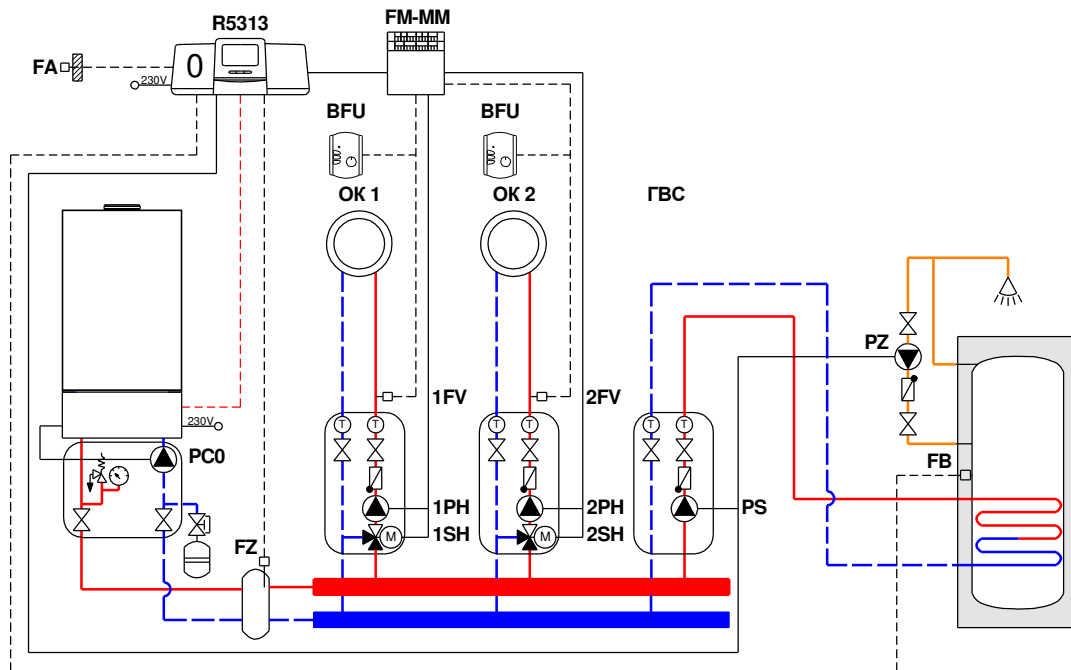
10

11

12



## Котёл + 2 отопительных контура + бак-водонагреватель



№	Наименование	На схеме	Кол-во	Артикул
1	Котёл Logamax plus GB162		1 шт.	<u>xxxxxxxxxx</u>
2	Группа подключения насоса	PC0	1 шт.	<u>7736700103</u>
3	Система управления Logamatic R5313 (в комплекте датчики FA, FV/FZ)	R5313 FA, FZ	1 шт.	<u>7736602047</u>
4	Дистанционное управление BFU	BFU	2 шт.	<u>30002256</u>
5	Модуль FM-MM (в комплекте датчик FV/FZ)	FM-MM 1FV	1 шт.	<u>8718598828</u>
6	Комплект датчика FV/FZ	2FV	1 шт.	<u>05991376</u>
7	Комплект датчика температуры бака- в/н NTC RD 6,0 10K 3000	FB	1 шт.	<u>7735502288</u>

1

2

3

4

5

6

7

8

9

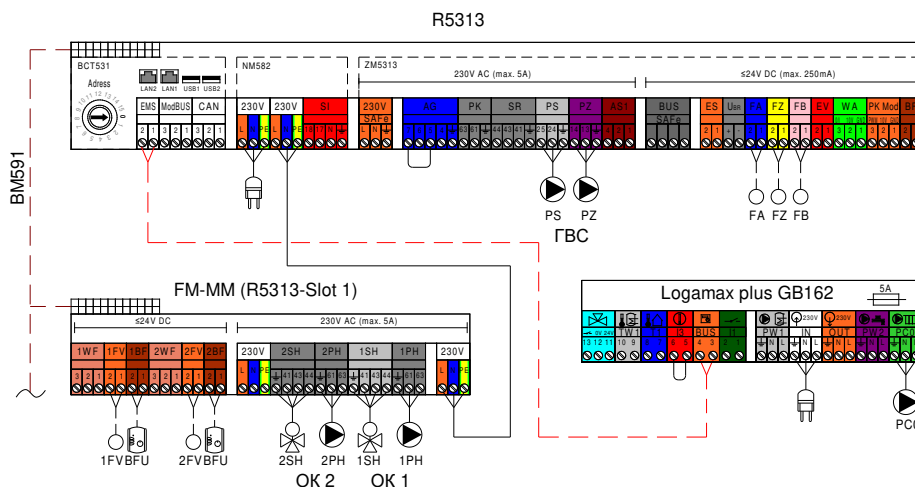
10

11

12



## Котёл + 2 отопительных контура + бак-водонагреватель



- Коммуникационная шина EMS Plus  
Максимальная общая длина шинных соединений:
  - 100 м с проводом сечением 2x0,50 мм<sup>2</sup>
  - 300 м с проводом сечением 2x1,50 мм<sup>2</sup>
- Подключение 230В AC
  - 3x2,50 мм<sup>2</sup> для подключения автоматики Logamatic 5000
  - 3x1,50 мм<sup>2</sup> для подключения циркуляционных насосов
  - 4x1,50 мм<sup>2</sup> для подключения приводов трехходового клапана
- - - Подключение ≤24В DC
  - 0,75 мм<sup>2</sup> ...1,50 мм<sup>2</sup> до 20 м
  - 1,50 мм<sup>2</sup> от 20 до 100м
- Коммуникационная шина SBC-BUS (автоматика Logamatic 5000)
  - не перекрестный стандартный сетевой кабель, категории 6, с коннекторами RJ45. Допустимая длина кабеля максимум 100м между 2 системами управления. Использование ретрансляторов/сетевых коммутаторов позволяет увеличить длину.

1

2

3

4

5

6

7

8

9

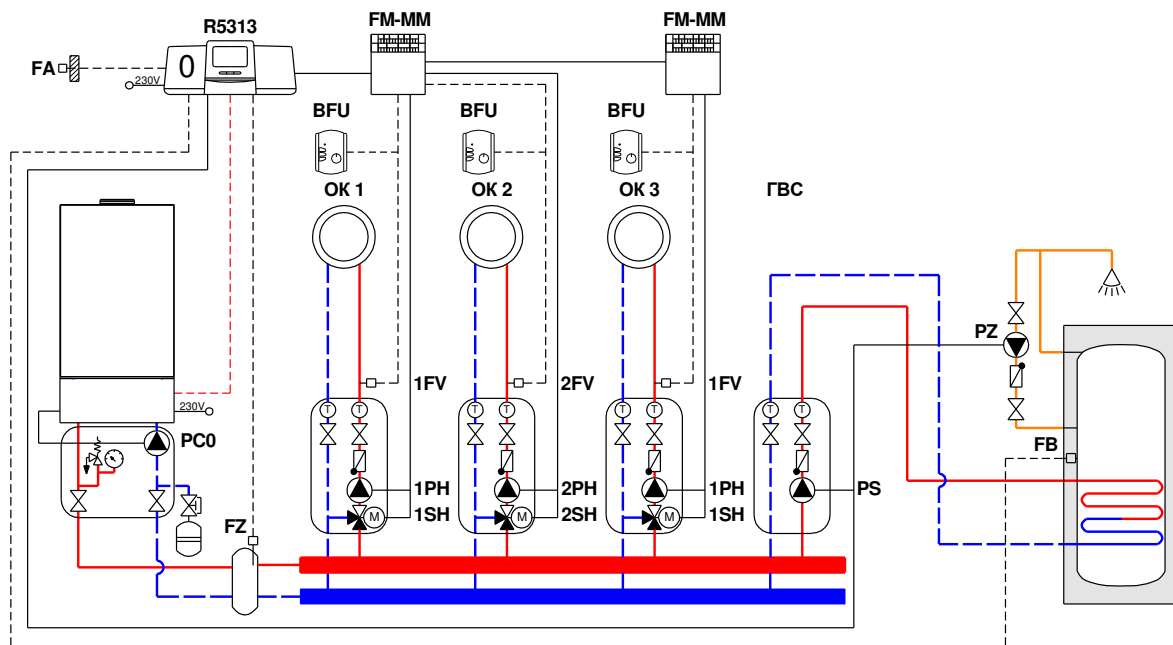
10

11

12



Котёл + 3 отопительных контура + бак-водонагреватель

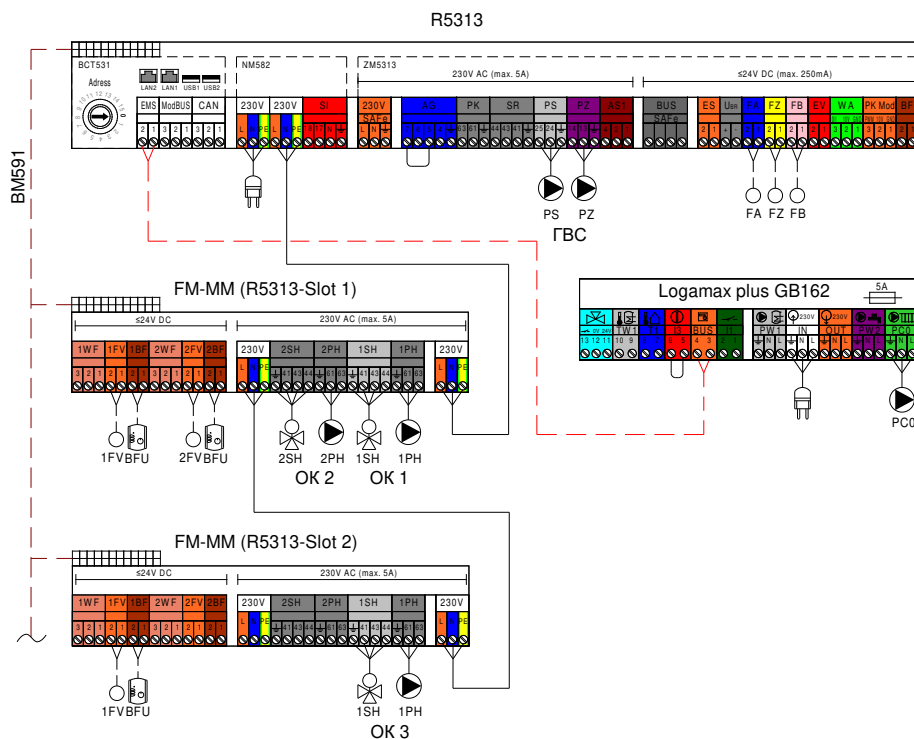


№	Наименование	На схеме	Кол-во	Артикул
1	Котёл Logamax plus GB162		1 шт.	<u>xxxxxxxxxx</u>
2	Группа подключения насоса	PC0	1 шт.	<u>7736700103</u>
3	Система управления Logamatic R5313 (в комплекте датчики FA, FV/FZ)	R5313 FA, FZ	1 шт.	<u>7736602047</u>
4	Дистанционное управление BFU	BFU	3 шт.	<u>30002256</u>
5	Модуль FM-MM (в комплекте датчик FV/FZ)	FM-MM 1FV	2 шт.	<u>8718598828</u>
6	Комплект датчика FV/FZ	2FV	1 шт.	<u>05991376</u>
7	Комплект датчика температуры бака- в/н NTC RD 6,0 10K 3000	FB	1 шт.	<u>7735502288</u>

- 1
- 2
- 3
- 4
- 5
- 6
- 7
- 8
- 9
- 10
- 11
- 12



## Котёл + 3 отопительных контура + бак-водонагреватель



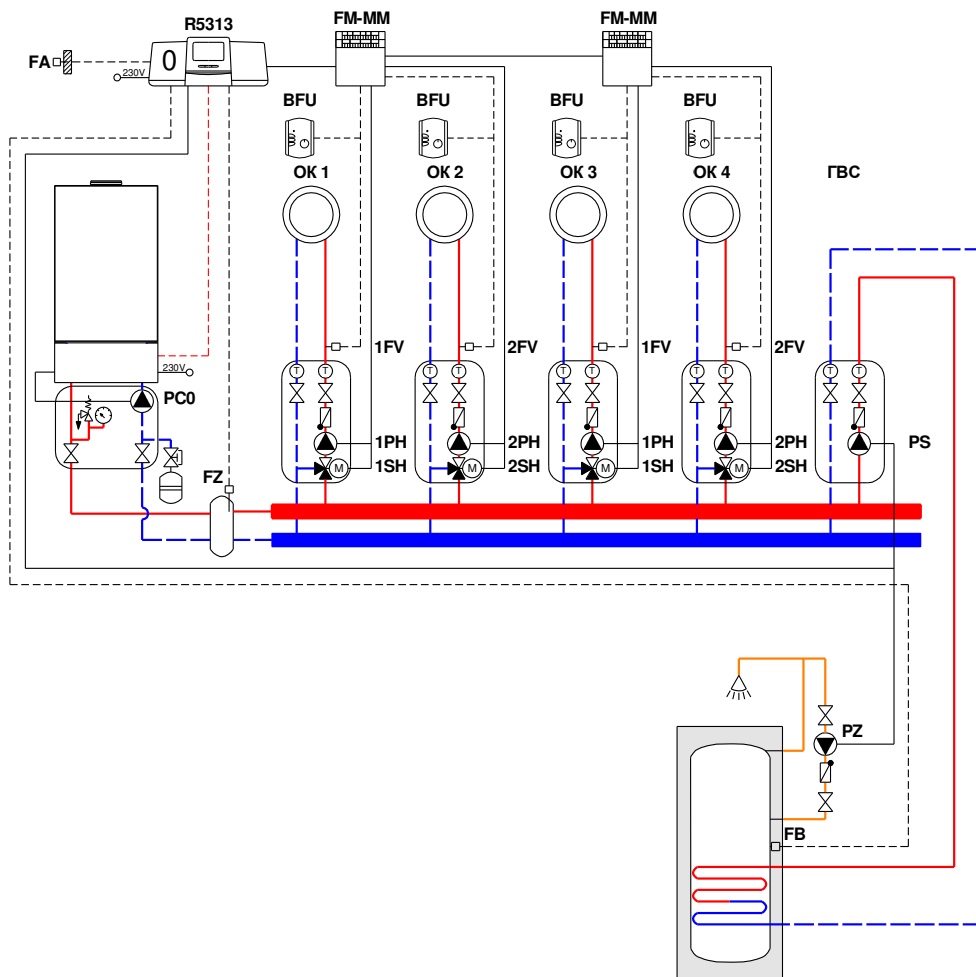
- Коммуникационная шина EMS Plus  
Максимальная общая длина шинных соединений:
  - 100 м с проводом сечением 2x0,50 мм<sup>2</sup>
  - 300 м с проводом сечением 2x1,50 мм<sup>2</sup>
- Подключение 230В AC
  - 3x2,50 мм<sup>2</sup> для подключения автоматики Logamatic 5000
  - 3x1,50 мм<sup>2</sup> для подключения циркуляционных насосов
  - 4x1,50 мм<sup>2</sup> для подключения приводов трехходового клапана
- - - Подключение ≤24В DC
  - 0,75 мм<sup>2</sup> ...1,50 мм<sup>2</sup> до 20 м
  - 1,50 мм<sup>2</sup> от 20 до 100м
- Коммуникационная шина CBC-BUS (автоматика Logamatic 5000)
  - не перекрестный стандартный сетевой кабель, категории 6, с коннекторами RJ45. Допустимая длина кабеля максимум 100м между 2 системами управления. Использование ретрансляторов/сетевых коммутаторов позволяет увеличить длину.

1
2
3
4
5
6
7
8
9
10
11
12





### Котёл + 4 отопительных контура + бак-водонагреватель



1

2

3

4

5

6

7

8

9

10

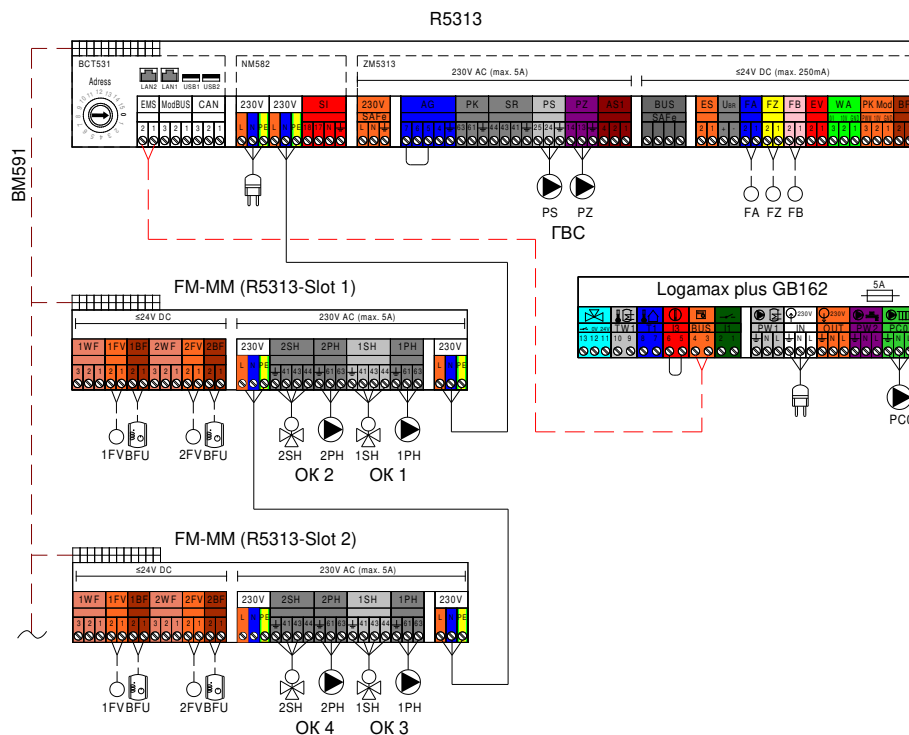
11

12

№	Наименование	На схеме	Кол-во	Артикул
1	Котёл Logamax plus GB162		1 шт.	<u>xxxxxxxxxx</u>
2	Группа подключения насоса	PC0	1 шт.	<u>7736700103</u>
3	Система управления Logamatic R5313 (в комплекте датчики FA, FV/FZ)	R5313 FA, FZ	1 шт.	<u>7736602047</u>
4	Дистанционное управление BFU	BFU	4 шт.	<u>30002256</u>
5	Модуль FM-MM (в комплекте датчик FV/FZ)	FM-MM 1FV	2 шт.	<u>8718598828</u>
6	Комплект датчика FV/FZ	2FV	2 шт.	<u>05991376</u>
7	Комплект датчика температуры бака- в/н NTC RD 6,0 10K 3000	FB	1 шт.	<u>7735502288</u>



## Котёл + 4 отопительных контура + бак-водонагреватель

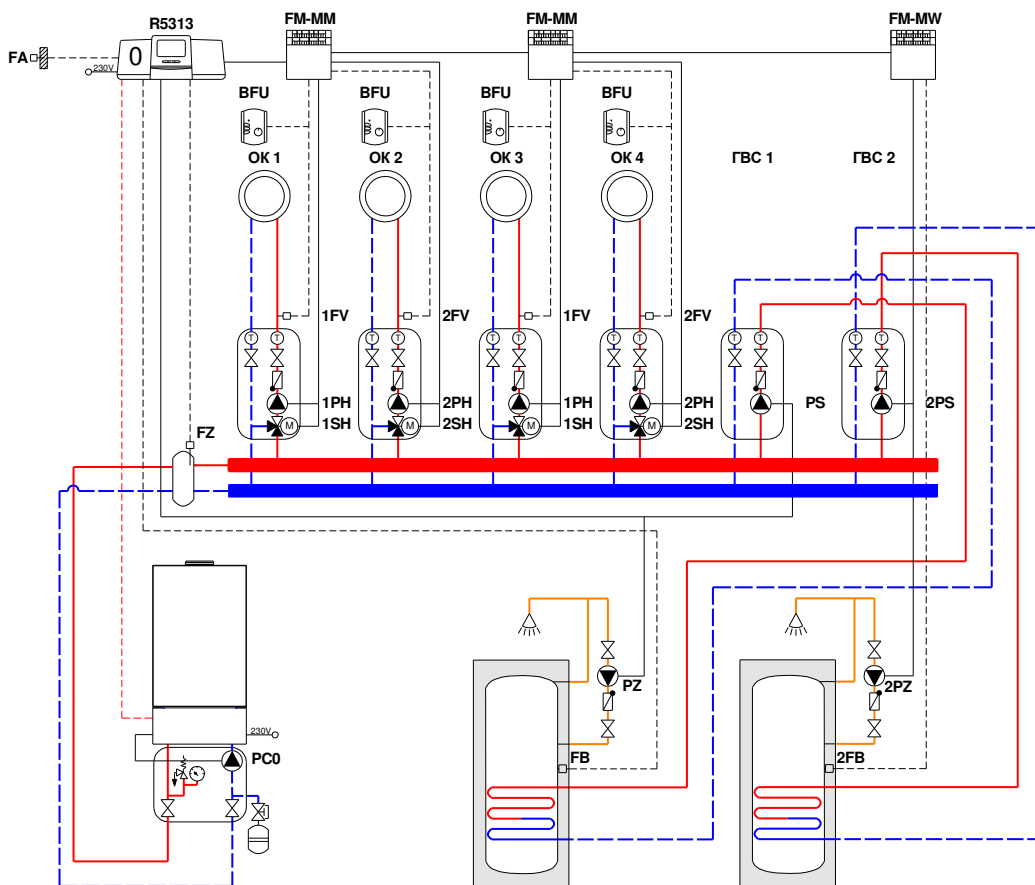


- - - - - Коммуникационная шина EMS Plus  
Максимальная общая длина шинных соединений:
  - 100 м с проводом сечением 2x0,50 мм<sup>2</sup>
  - 300 м с проводом сечением 2x1,50 мм<sup>2</sup>
- — — — — Подключение 230В AC
  - 3x2,50 мм<sup>2</sup> для подключения автоматики Logamatic 5000
  - 3x1,50 мм<sup>2</sup> для подключения циркуляционных насосов
  - 4x1,50 мм<sup>2</sup> для подключения приводов трехходового клапана
- - - - - Подключение ≤24В DC
  - 0,75 мм<sup>2</sup> ...1,50 мм<sup>2</sup> до 20 м
  - 1,50 мм<sup>2</sup> от 20 до 100м
- - - - - Коммуникационная шина CBC-BUS (автоматика Logamatic 5000)
  - не перекрестный стандартный сетевой кабель, категории 6, с коннекторами RJ45. Допустимая длина кабеля максимум 100м между 2 системами управления. Использование ретрансляторов/сетевых коммутаторов позволяет увеличить длину.

1
2
3
4
5
6
7
8
9
10
11
12



### Котёл + 4 отопительных контура + 2 бака-водонагревателя



№	Наименование	На схеме	Кол-во	Артикул
1	Котёл Logamax plus GB162		1 шт.	<u>xxxxxxxxxx</u>
2	Группа подключения насоса	PC0	1 шт.	<u>7736700103</u>
3	Система управления Logamatic R5313 (в комплекте датчики FA, FV/FZ)	R5313 FA, FZ	1 шт.	<u>7736602047</u>
4	Дистанционное управление BFU	BFU	4 шт.	<u>30002256</u>
5	Модуль FM-MM (в комплекте датчик FV/FZ)	FM-MM 1FV	2 шт.	<u>8718598828</u>
6	Модуль FM-MW (в комплекте датчик AS1)	FM-MW 2FB	1 шт.	<u>8718598831</u>
7	Комплект датчика FV/FZ	2FV	2 шт.	<u>05991376</u>
8	Комплект датчика температуры бака-в/н NTC RD 6,0 10K 3000	FB	1 шт.	<u>7735502288</u>

1

2

3

4

5

6

7

8

9

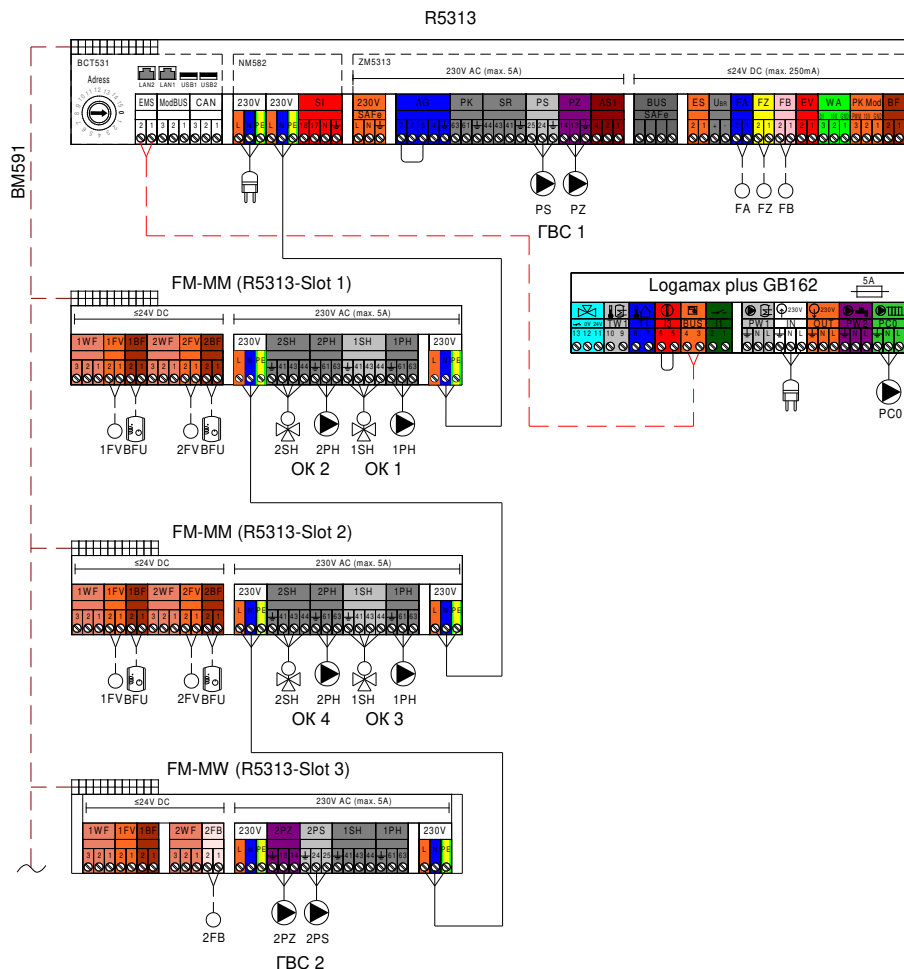
10

11

12



## Котёл + 4 отопительных контура + 2 бака-водонагревателя

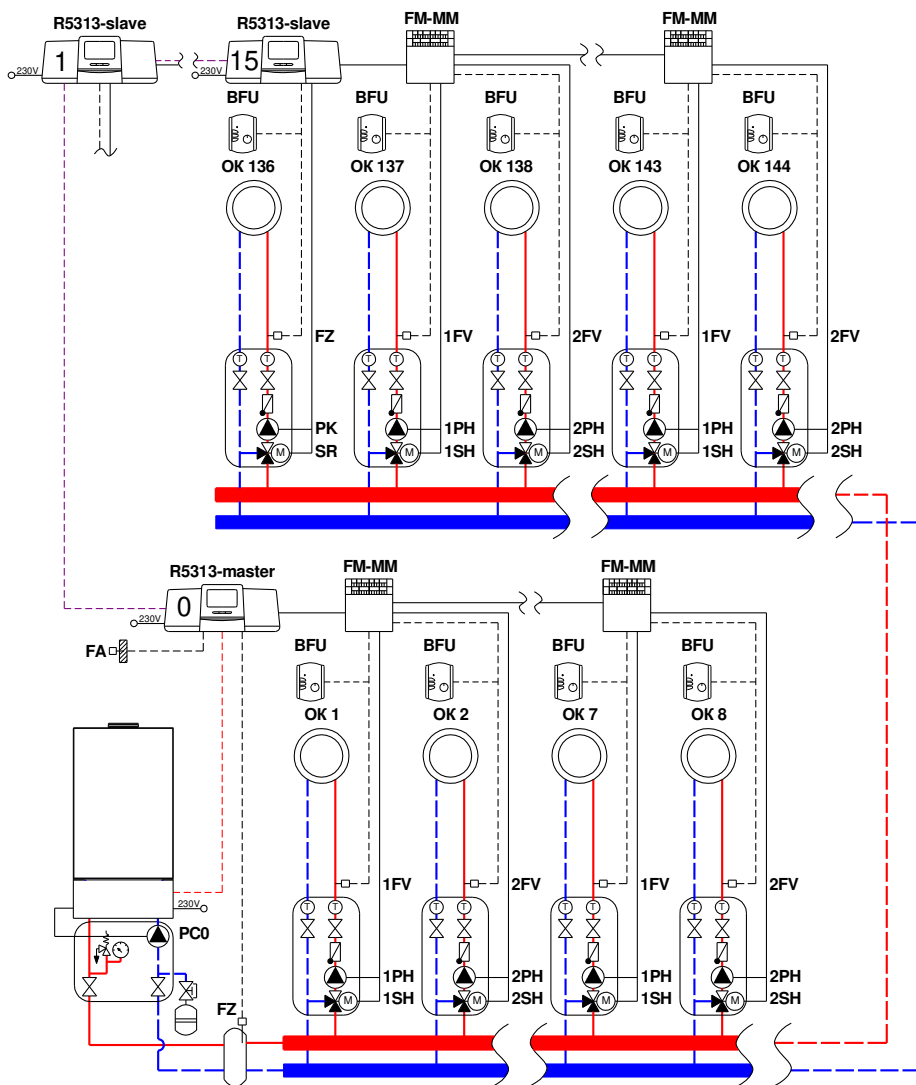


- - - - - Коммуникационная шина EMS Plus  
Максимальная общая длина шинных соединений:
  - 100 м с проводом сечением 2x0,50 мм<sup>2</sup>
  - 300 м с проводом сечением 2x1,50 мм<sup>2</sup>
- — — — — Подключение 230В AC
  - 3x2,50 мм<sup>2</sup> для подключения автоматики Logamatic 5000
  - 3x1,50 мм<sup>2</sup> для подключения циркуляционных насосов
  - 4x1,50 мм<sup>2</sup> для подключения приводов трехходового клапана
- - - - - Подключение ≤24В DC
  - 0,75 мм<sup>2</sup> ...1,50 мм<sup>2</sup> до 20 м
  - 1,50 мм<sup>2</sup> от 20 до 100м
- - - - - Коммуникационная шина CBC-BUS (автоматика Logamatic 5000)
  - не перекрестный стандартный сетевой кабель, категории 6, с коннекторами RJ45. Допустимая длина кабеля максимум 100м между 2 системами управления. Использование ретрансляторов/сетевых коммутаторов позволяет увеличить длину.

1
2
3
4
5
6
7
8
9
10
11
12



## Котёл + 5 отопительных контуров и более



№	Наименование	На схеме	Кол-во	Артикул
1	Котёл Logamax plus GB162		1 шт.	<u>XXXXXXXXXX</u>
2	Группа подключения насоса	PC0	1 шт.	<u>7736700103</u>
3	Система управления Logamatic R5313 (в комплекте датчики FA, FV/FZ)	R5313 FA, FZ	1-16 шт.	<u>7736602047</u>
4	Дистанционное управление BFU	BFU	XX шт.	<u>30002256</u>
5	Модуль FM-MM (в комплекте датчик FV/FZ)	FM-MM 1FV	XX шт.	<u>8718598828</u>
6	Комплект датчика FV/FZ	2FV	XX шт.	<u>05991376</u>

1

2

3

4

5

6

7

8

9

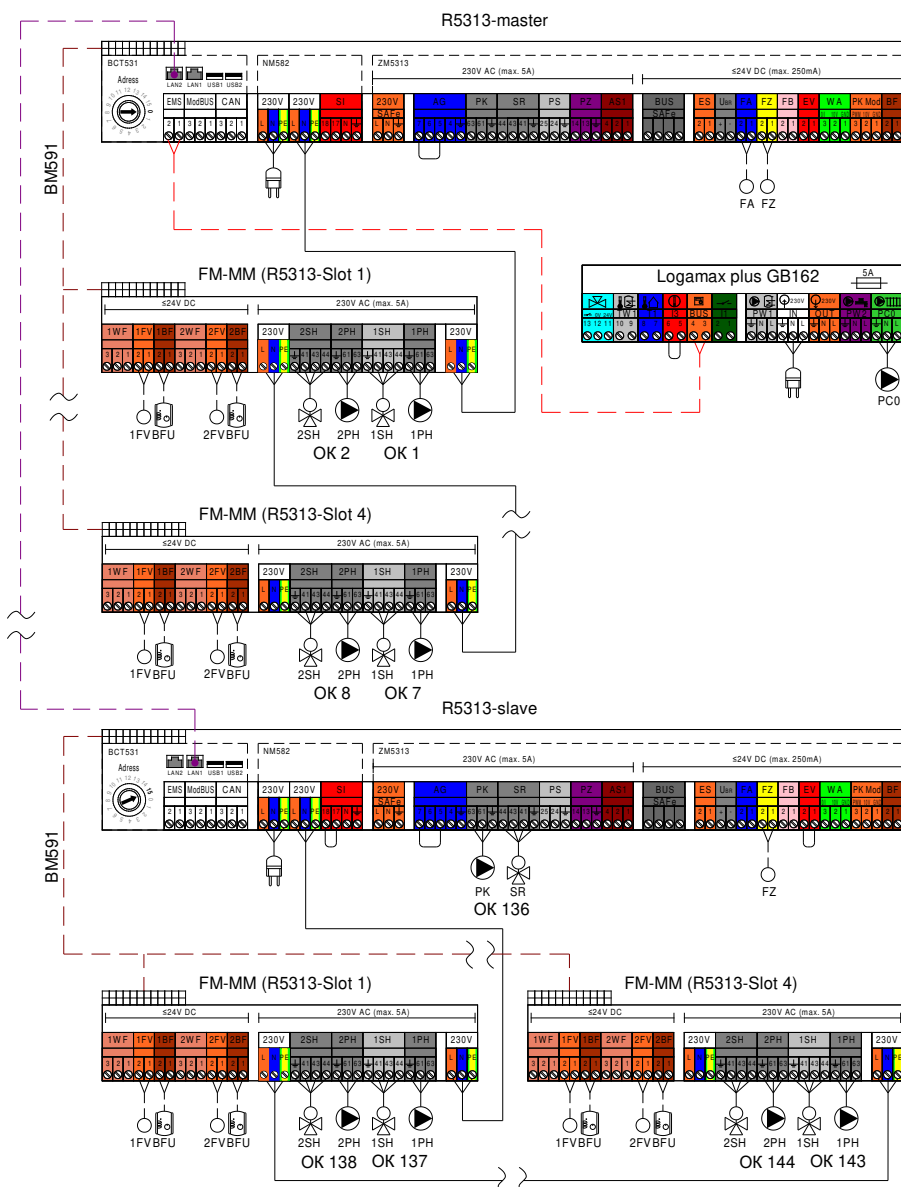
10

11

12



## Котёл + 5 отопительных контуров и более

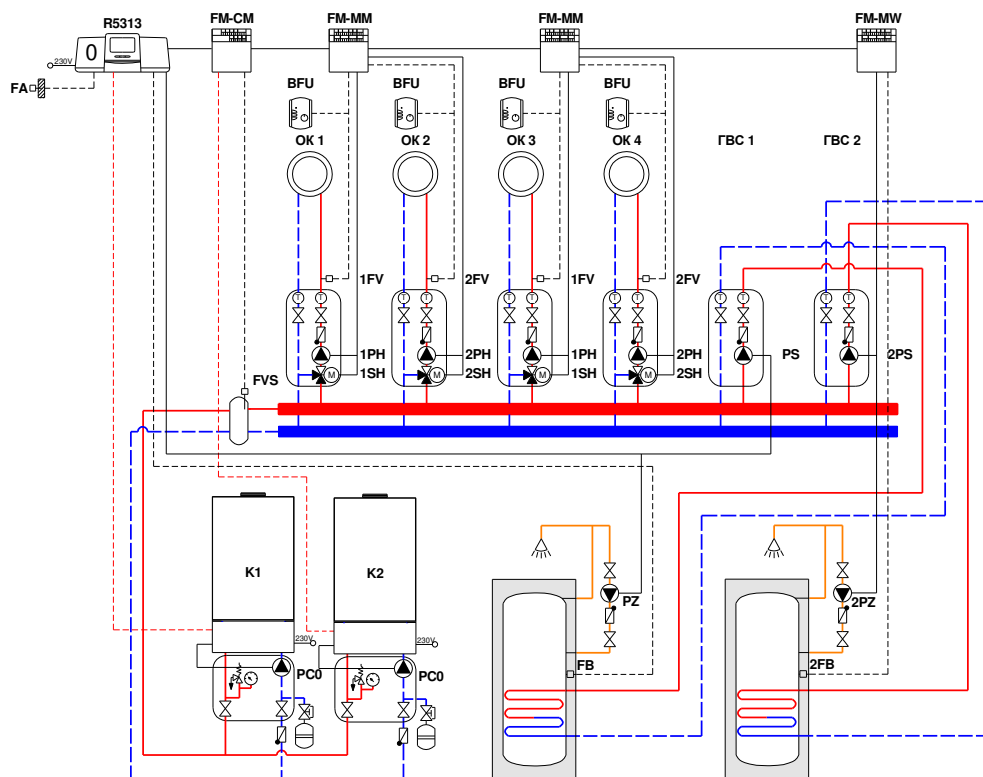


- Коммуникационная шина EMS Plus  
Максимальная общая длина шинных соединений:
  - 100 м с проводом сечением 2x0,50 мм<sup>2</sup>
  - 300 м с проводом сечением 2x1,50 мм<sup>2</sup>
- Подключение 230В AC
  - 3x2,50 мм<sup>2</sup> для подключения автоматики Logamatic 5000
  - 3x1,50 мм<sup>2</sup> для подключения циркуляционных насосов
  - 4x1,50 мм<sup>2</sup> для подключения приводов трехходового клапана
- - - Подключение ≤24В DC
  - 0,75 мм<sup>2</sup> ...1,50 мм<sup>2</sup> до 20 м
  - 1,50 мм<sup>2</sup> от 20 до 100м
- Коммуникационная шина CBC-BUS (автоматика Logamatic 5000)
  - не перекрестный стандартный сетевой кабель, категории 6, с коннекторами RJ45. Допустимая длина кабеля максимум 100м между 2 системами управления. Использование ретрансляторов/сетевых коммутаторов позволяет увеличить длину.

1
2
3
4
5
6
7
8
9
10
11
12



### Каскад котлов + 4 отопительных контура + 2 бака-водонагревателя

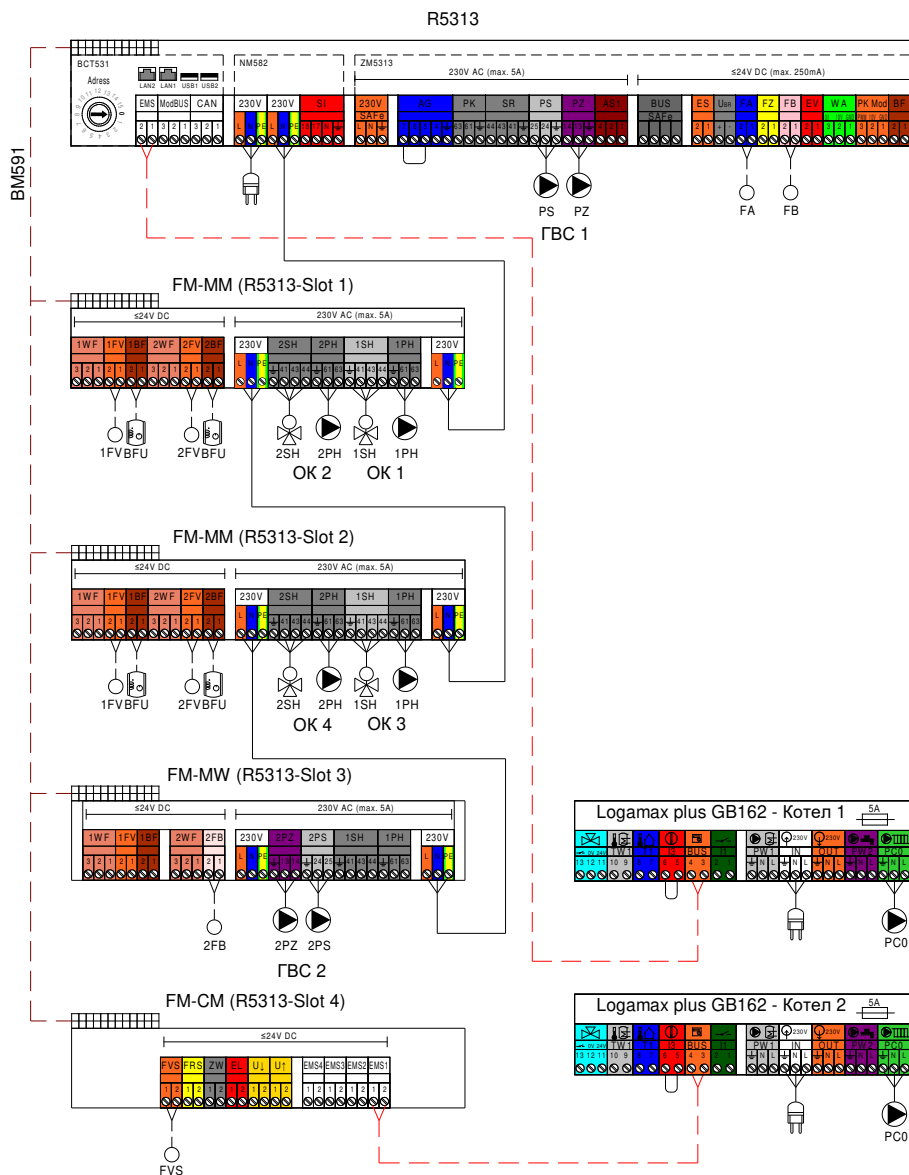


№	Наименование	На схеме	Кол-во	Артикул
1	Котёл Logamax plus GB162		2 шт.	<u>xxxxxxxxxx</u>
2	Группа подключения насоса	PC0	2 шт.	<u>7736700103</u>
3	Система управления Logamatic R5313 (в комплекте датчики FA)	R5313 T1	1 шт.	<u>7736602047</u>
4	Дистанционное управление BFU	BFU	4 шт.	<u>30002256</u>
5	Модуль FM-CM (в комплекте датчики FV/FZ)	FM-CM FVS	1 шт.	<u>7736602088</u>
6	Модуль FM-MM (в комплекте датчик FV/FZ)	FM-MM 1FV	2 шт.	<u>8718598828</u>
7	Модуль FM-MW (в комплекте датчик AS1)	FM-MW 2FB	1 шт.	<u>8718598831</u>
8	Комплект датчика FV/FZ	2FV	2 шт.	<u>05991376</u>
9	Комплект датчика температуры бака- в/н NTC RD 6,0 10K 3000	FB	1 шт.	<u>7735502288</u>

1
2
3
4
5
6
7
8
9
10
11
12



## Каскад котлов + 4 отопительных контура + 2 бака-водонагревателя



- - - - - Коммуникационная шина EMS Plus  
 Максимальная общая длина шинных соединений:
  - 100 м с проводом сечением 2x0,50 мм<sup>2</sup>
  - 300 м с проводом сечением 2x1,50 мм<sup>2</sup>
- — — — — Подключение 230В AC
  - 3x2,50 мм<sup>2</sup> для подключения автоматики Logamatic 5000
  - 3x1,50 мм<sup>2</sup> для подключения циркуляционных насосов
  - 4x1,50 мм<sup>2</sup> для подключения приводов трехходового клапана
- - - - - Подключение ≤24В DC
  - 0,75 мм<sup>2</sup> ...1,50 мм<sup>2</sup> до 20 м
  - 1,50 мм<sup>2</sup> от 20 до 100м
- - - - - Коммуникационная шина CBC-BUS (автоматика Logamatic 5000)
  - не перекрестный стандартный сетевой кабель, категории 6, с коннекторами RJ45. Допустимая длина кабеля максимум 100м между 2 системами управления. Использование ретрансляторов/сетевых коммутаторов позволяет увеличить длину.

1
2
3
4
5
6
7
8
9
10
11
12





Схема	Конструкция	Отвод дымовых газов
В23		С забором внутреннего воздуха для горения
В23Р		С забором внутреннего воздуха для горения (дымовая труба в шахте)
Каскад В23 (разрежение)		Отвод дымовых газов от каскада котлов через вентилируемую шахту. С забором внутреннего воздуха для горения
Каскад В23 (разрежение)		Отвод дымовых газов от каскада котлов расположенных спина к спине через вентилируемую шахту. С забором внутреннего воздуха для горения
В23 (избыточное давление)		Отвод дымовых газов от каскада котлов через вентилируемую шахту. С забором внутреннего воздуха для горения

1
2
3
4
5
6
7
8
9
10
11
12



Схема	Конструкция	Отвод дымовых газов
<b>C53 (каскад)</b>		Выход дымовых газов и вход воздуха для горения разделены и находятся в разных областях давления
<b>C13</b>		Приток воздуха / отвод дымовых газов по концентрической трубе горизонтально
<b>C33</b>		Приток воздуха / отвод дымовых газов по концентрической трубе вертикально через крышу
<b>C43</b>		Приток воздуха / отвод дымовых газов в отдельных шахтах с подсоединением нескольких котлов к дымовой трубе (LAS)
<b>C53</b>		Выход дымовых газов и вход воздуха для горения разделены и находятся в разных областях давления

1

2

3

4

5

6

7

8

9

10

11

12



Схема	Конструкция	Отвод дымовых газов
C53		Дымова труба на фасаде, забор воздуха с улицы
C93		Приток воздуха / отвод дымовых газов до шахты по концентрической трубе. Приток воздуха/отвод дымовых газов в шахте противотоком

1

2

3

4

5

6

7

8

9

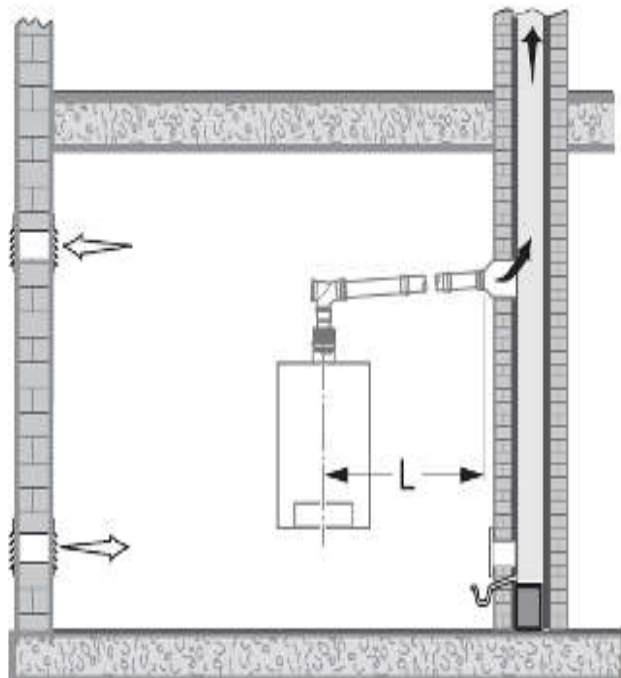
10

11

12



## Предельные значения длины дымовой трубы В23



Шахта, мм	Тип котла	L, м	Эквивалентная длина	
			отвод 87°, м	отвод 45°, 15°, м
Расчёт шахты по EN 13384	70	2*	0*	
	85			
	100			

**Расчёт сечения влагонепроницаемой кирпичной дымовой трубы проводят специалисты изготовителя!**

Необходимые для расчёта характеристики дымовых газов приведены в техническом паспорте котла.

1

2

3

4

5

6

7

8

9

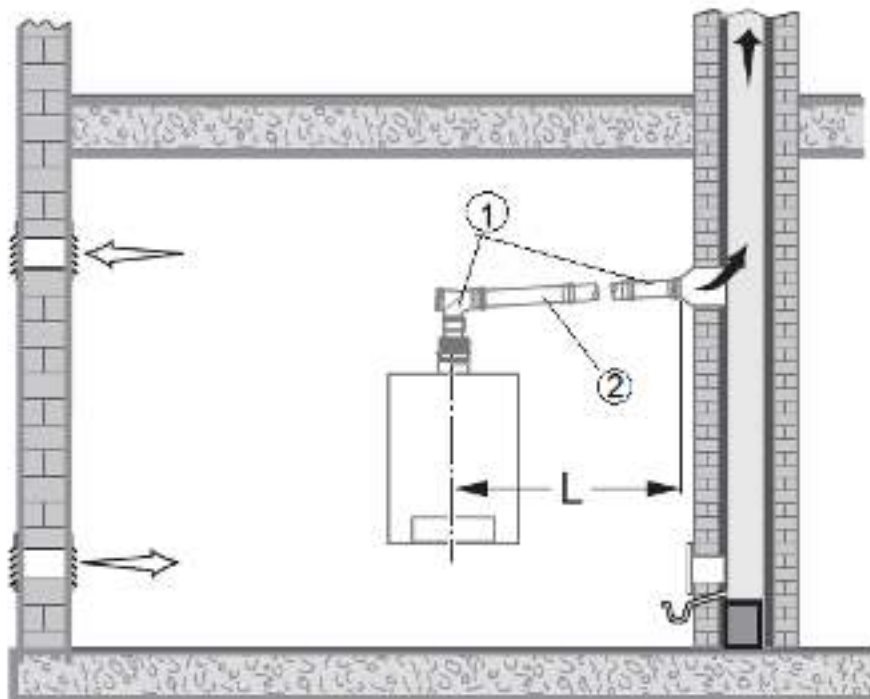
10

11

12



## Информация для заказа В23



№	Наименование	Артикул
1	Базовый комплект дымохода FC-Set110-B23P, DN110, горизонтальный с решеткой для забора воздуха из помещения	<a href="#">7738113087</a>
2	Дымовая труба FC-S110-300, DN110, PP, 300мм	<a href="#">7738113779</a>
2	Дымовая труба FC-S110-500, DN110, PP, 500мм	<a href="#">7738112679</a>
2	Дымовая труба FC-S110-1000, DN110, PP, 1000мм	<a href="#">7738112680</a>
2	Дымовая труба FC-S110-2000, DN110, PP, 2000мм	<a href="#">7738112681</a>
	Дымовая труба FC-SR110, DN110, со смотровым люком	<a href="#">7738112684</a>
	Отвод FC-SE110-15, DN110, 15°, PP	<a href="#">7738112683</a>
	Отвод FC-SE110-30, DN110, 30°, PP	<a href="#">87090300 / 7738112682</a>
	Отвод FC-SE110-45, DN110, 45°, PP	<a href="#">7738113109</a>
	Отвод FC-SE110-87, DN110, 87°, PP	<a href="#">7738113108</a>
	Отвод FC-SER110-87, DN110, 87°, со смотровым люком	<a href="#">7738113110</a>

1

2

3

4

5

6

7

8

9

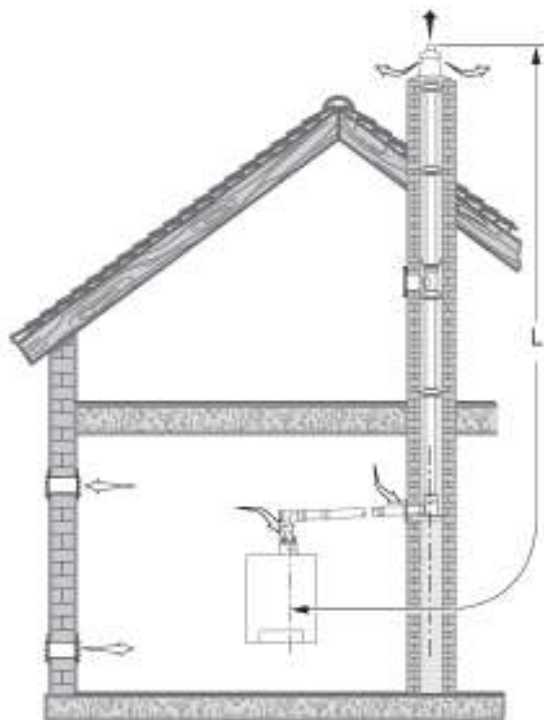
10

11

12



## Предельные значения длины дымовой трубы В23Р



Шахта, мм		Тип котла	L, м	Эквивалентная длина	
				отвод 87°, м	отвод 15°-45°, м
□ 140	∅160	70	52	1,5	0,5
		85			
		100			

1

2

3

4

5

6

7

8

9

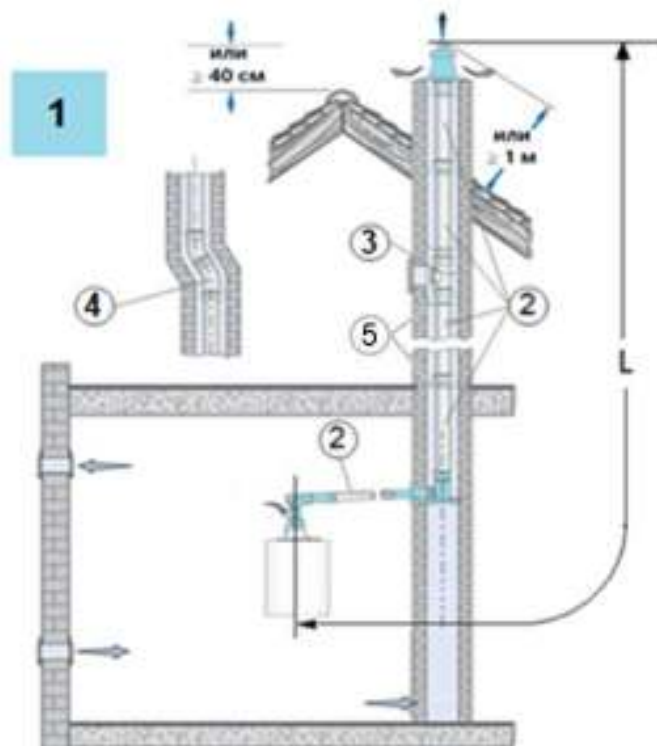
10

11

12



## Информация для заказа B23P



№	Наименование	Артикул
1	Базовый комплект дымохода FC-Set110-B53, DN110, в шахте, PP, колпак, труба с UV защитой	<a href="#">7738113084</a>
2	Дымовая труба FC-S110-300, DN110, PP, 300мм	<a href="#">7738113779</a>
	Дымовая труба FC-S110-500, DN110, PP, 500мм	<a href="#">7738112679</a>
	Дымовая труба FC-S110-1000, DN110, PP, 1000мм	<a href="#">7738112680</a>
	Дымовая труба FC-S110-2000, DN110, PP, 2000мм	<a href="#">7738112681</a>
3	Дымовая труба FC-SR110, DN110, со смотровым люком	<a href="#">7738112684</a>
4	Отвод FC-SE110-15, DN110, 15°, PP	<a href="#">7738112683</a>
	Отвод FC-SE110-30, DN110, 30°, PP	<a href="#">87090300 / 7738112682</a>
5	Распорка FC-110, Ø110	<a href="#">7738112728</a>
	Монтажное приспособление-хомут для труб DN110	<a href="#">87090830</a>

1

2

3

4

5

6

7

8

9

10

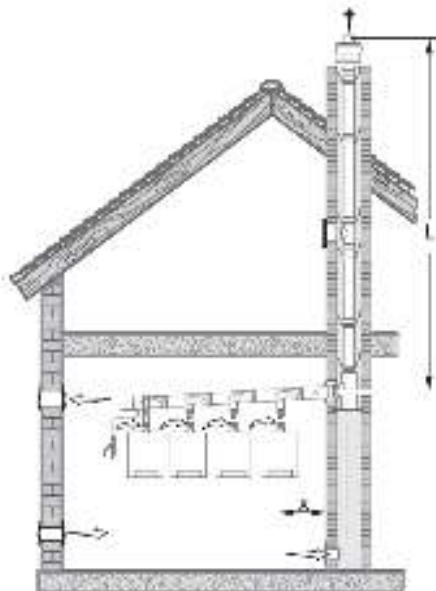
11

12

К полному  
оглавлению



## Предельные значения длины дымовой трубы В23, каскад (разрезание)



Тип котла	Диаметр мм	(Минимально) - Максимально допустимая длина дымохода L, м						
		2 котла	3 котла	4 котла	5 котлов	6 котлов	7 котлов	8 котлов
70	ø160	(4)-50						
85		(6)-39						
100		(9)-28						
70	ø200	(2)-50	(8)-50					
85		(2)-50	(15)-38					
100		(2)-50						
70	ø250		(3)-50	(6)-50	(16)-50			
85			(3)-50	(7)-50				
100			(3)-50	(11)-50				
70	ø315			(3)-50	(4)-50	(7)-50	(11)-50	(19)-50
85				(3)-50	(5)-50	(9)-50	(17)-50	
100				(3)-50	(6)-50	(11)-50	(25)-50	

Максимально допустимая длина L действительна для X = 2,5 м и 1 колена 87°. Для других конфигураций с X > 2,5 м и более чем с 1 коленом 87° требуется расчёт по EN 13384

1

2

3

4

5

6

7

8

9

10

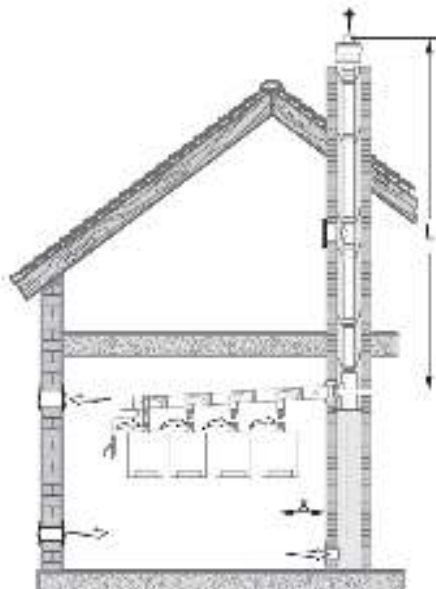
11

12





## Предельные значения длины дымовой трубы В23, каскад (разрезание)



Диаметр дымохода, мм	Минимальные размеры шахты, мм	
	∅	□
160	220	200 x 200
200	260	240 x 240
250	310	290 x 290
315	390	370 x 370

1

2

3

4

5

6

7

8

9

10

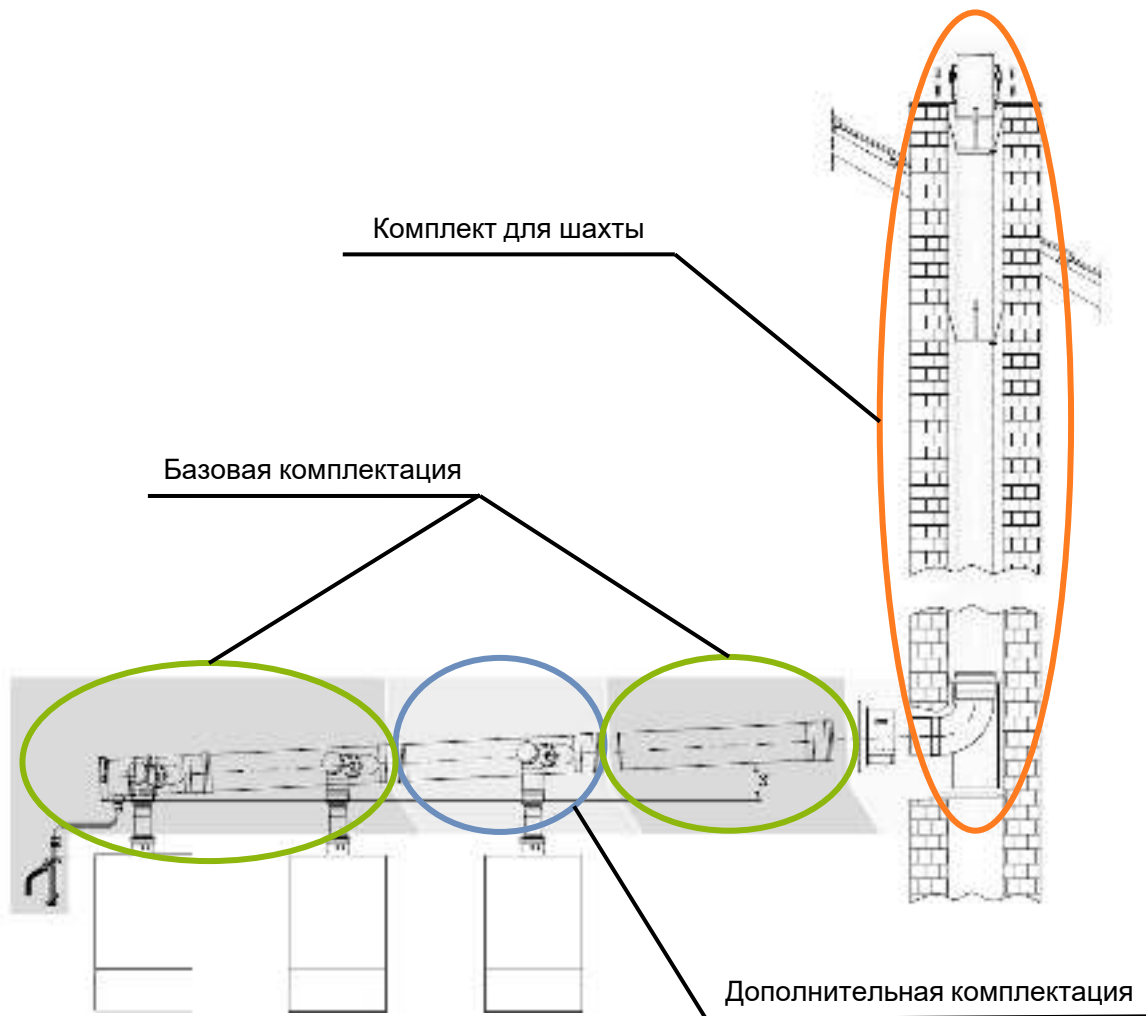
11

12



## Информация для заказа В23, каскад (разрежение)

### Каскадная схема дымоудаления



#### Состоит из обязательных комплектов:

- [Комплект 1](#). Базовая комплектация (для двух котлов)
- [Комплект 2](#). Дополнительная комплектация для каждого последующего котла (если в каскаде более двух котлов)
- [Комплект 3](#). Комплектация системы дымоудаления в шахте (в зависимости от высоты шахты, необходимо доукомплектовывать прямыми трубами и ревизией)

1

2

3

4

5

6

7

8

9

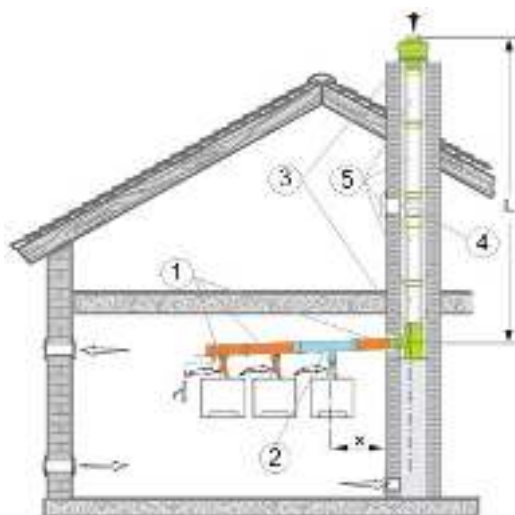
10

11

12



## Информация для заказа В23, каскад (разрезание)



№	Наименование	Диаметр, мм	Новый артикул (количество необходимое для комплекта)
1	Базовая комплектация системы дымоудаления в каскаде для двух котлов	ø160	<u>7738113200 / 87090009</u> (1шт)
			<u>7747101689 / 7738113167</u> (2шт)
			<u>7738113779</u> (2шт)
		ø200	<u>7738113201</u> (1шт)
			<u>7747101689 / 7738113167</u> (2шт)
			<u>7738113779</u> (2шт)
ø250	<u>87090011/</u> <u>7746901200NM</u> (1шт)		
	<u>ø315</u>	<u>87090012</u> (1шт)	
2	Дополнительная комплектация системы дымоудаления в каскаде	ø200	<u>7738113205/87090070</u> (1шт)
			<u>7747101689 / 7738113167</u> (1шт)
			<u>7738113779</u> (1шт)
		ø250	<u>87090071/</u> <u>7746901204NM</u> (1шт)
ø315	<u>87090072</u> (1шт)		
	3	Комплектация системы дымоудаления в шахте	<u>ø160</u>
<u>ø200</u>			<u>7738113214</u> (1шт)
<u>ø250</u>			<u>87090088</u> (1шт)
<u>ø315</u>			<u>87090089</u> (1шт)

1

2

3

4

5

6

7

8

9

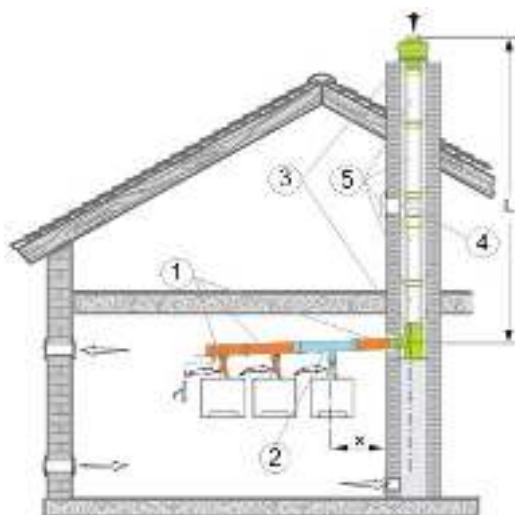
10

11

12



## Информация для заказа В23, каскад (разрежение)



№	Наименование	Диаметр, мм	Артикул
4	Труба со смотровым люком	Ø160	<a href="#">7738113121</a>
		Ø200	<a href="#">87090686 / 7738113125</a>
		Ø250	<a href="#">87090688</a>
		Ø315	<a href="#">87090690</a>
	Отвод , DN160, 30° , PP	Ø160	<a href="#">87090316</a>
	Отвод , DN200, 30° , PP	Ø200	<a href="#">87090320</a>
	Отвод , DN250, 30° , PP	Ø250	<a href="#">87090324</a>
	Отвод , DN315, 30° , PP	Ø315	<a href="#">87090328</a>
	Отвод , DN160, 45° , PP	Ø160	<a href="#">87090317</a>
	Отвод , DN200, 45° , PP	Ø200	<a href="#">87090321</a>
	Отвод , DN250, 45° , PP	Ø250	<a href="#">87090325</a>
	Отвод , DN315, 45° , PP	Ø315	<a href="#">87090329</a>
	Отвод , DN160, 87° , PP	Ø160	<a href="#">87090318</a>
	Отвод , DN200, 87° , PP	Ø200	<a href="#">87090322</a>
	Отвод , DN250, 87° , PP	Ø250	<a href="#">7746900696NM / 87090326</a>
	Отвод , DN315, 87° , PP	Ø315	<a href="#">87090330</a>
	Отвод , DN160, 87° , PP со смотровым люком	Ø160	<a href="#">87090884</a>
	Отвод , DN200, 87° , PP со смотровым люком	Ø200	<a href="#">87090886</a>

1

2

3

4

5

6

7

8

9

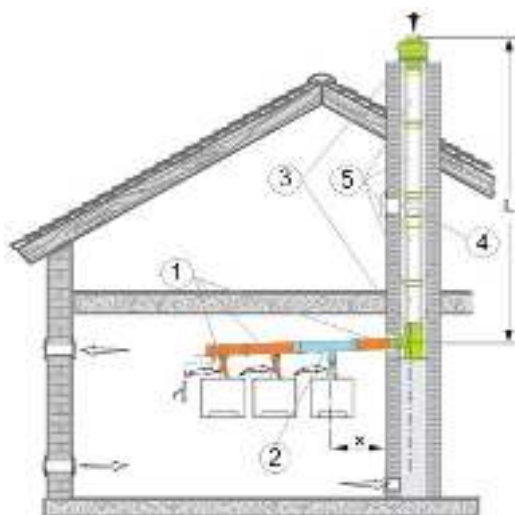
10

11

12



**Информация для заказа В23, каскад (разрезание)**



1

2

3

4

5

6

7

8

9

10

11

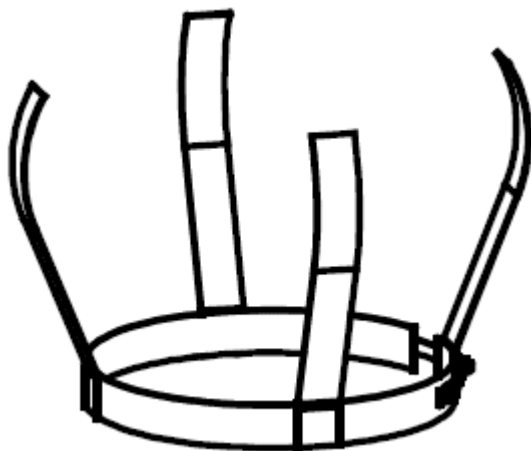
12

№	Наименование	Диаметр, мм	Длина, мм	Артикул
	Отвод, DN250, 87°, PP со смотровым люком	ø250		<a href="#">87090887</a>
	Отвод, DN315, 87°, PP со смотровым люком	ø315		<a href="#">87090888</a>
5	Дымовая труба с муфтой и уплотнением	ø160	250	<a href="#">87090394</a>
			500	<a href="#">7738113118</a>
			1000	<a href="#">7738113119</a>
			2000	<a href="#">7738113120</a>
		ø200	250	<a href="#">87090409</a>
			500	<a href="#">7738113122</a>
			1000	<a href="#">7738113123</a>
			2000	<a href="#">7738113124</a>
		ø250	250	<a href="#">87090416</a>
			500	<a href="#">87090417</a>
			1000	<a href="#">87090418</a>
			2000	<a href="#">87090419</a>
		ø315	500	<a href="#">87090042</a>
1000	<a href="#">87090044</a>			
2000	<a href="#">87090046</a>			



## Информация для заказа В23, каскад (разрежение)

### Распорки



№	Наименование	Артикул
	Распорка FC-O125, DN125-200, (3шт.)	<a href="#">7738113135</a>
	Распорка DN160, (1 шт.) нерж сталь	<a href="#">87090425</a>
	Распорка DN200, (1 шт.) нерж сталь	<a href="#">87090427</a>
	Распорка DN250, (1 шт.) нерж сталь	<a href="#">87090428</a>
	Распорка DN315, (1 шт.) нерж сталь	<a href="#">87090429</a>
	Монтажное приспособление-хомут для труб DN160	<a href="#">87090834</a>
	Монтажное приспособление-хомут для труб DN200	<a href="#">87090836</a>
	Монтажное приспособление-хомут для труб DN250	<a href="#">87090837</a>
	Монтажное приспособление-хомут для труб DN315	<a href="#">87090838</a>

1

2

3

4

5

6

7

8

9

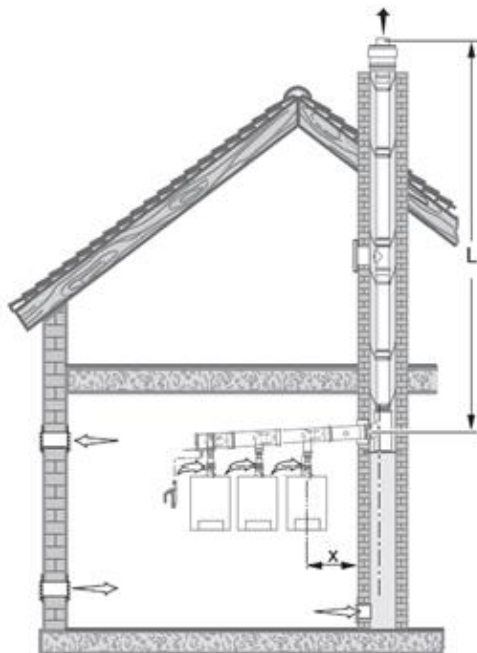
10

11

12



**Предельные значения длины дымовой трубы В23,  
каскад спина к спине (разрежение)**



1

2

3

4

5

6

7

8

9

10

11

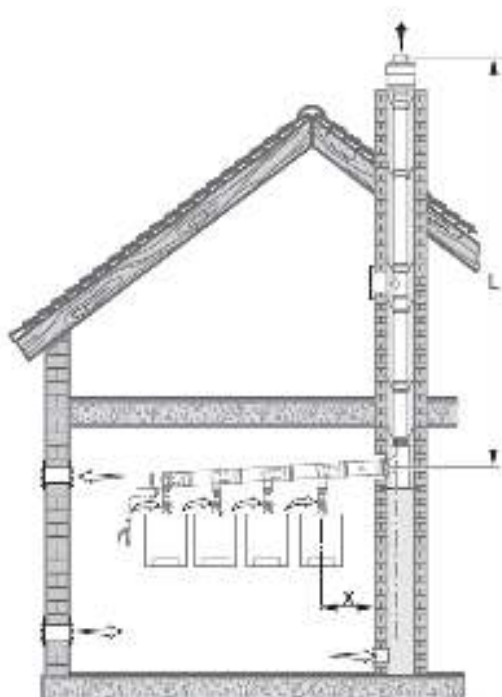
12

Тип котла	Диаметр, мм	(Минимально) - Максимально допустимая длина дымохода L, м			
		3 котла	4 котла	5 котлов	6 котлов
70	ø250	(3)-50	(6)-50	(16)-50	
85		(3)-50	(7)-50		
100		(3)-50	(11)-50		
70	ø315		(3)-50	(4)-50	(7)-50
85			(3)-50	(5)-50	(9)-50
100			(3)-50	(6)-50	(11)-50

Максимально допустимая длина L действительна для X = 2,5 м и 1 колена 87°. Для других конфигураций с X > 2,5 м и более чем с 1 коленом 87° требуется расчёт по EN 13384.



## Предельные значения длины дымовой трубы В23, каскад спина к спине (разрежение)



Диаметр дымохода, мм	Минимальные размеры шахты, мм	
	∅	□
250	310	290 x 290
315	390	370 x 370

1

2

3

4

5

6

7

8

9

10

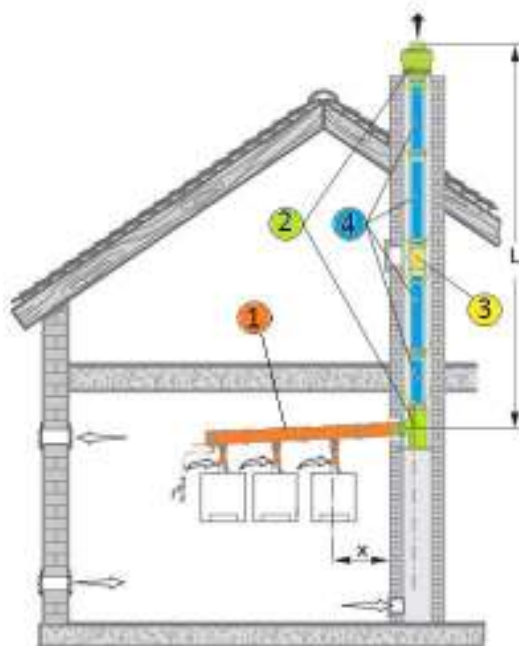
11

12





## Информация для заказа В23, каскад спина к спине (разрезание)



№	Наименование	Диаметр, мм	Артикул
1	Базовая комплектация системы дымоудаления в каскаде для трех или четырех котлов расположенных спина к спине	Ø250	<a href="#">87090028</a>
	Базовая комплектация системы дымоудаления в каскаде для пяти или шести котлов расположенных спина к спине	Ø315	<a href="#">7747202159</a>
	Заглушка дымохода DN110 для комбинации из 3-х или 5-и котлов GB162	Ø110	<a href="#">7747202158</a>
2	Комплектация системы дымоудаления в шахте	Ø250	<a href="#">87090088</a>
		Ø315	<a href="#">87090089</a>
3	Труба со смотровым люком	Ø250	<a href="#">87090688</a>
		Ø315	<a href="#">87090690</a>
4	Дымовая труба DN250x250мм, PP	Ø250	<a href="#">87090416</a>
	Дымовая труба DN250x500мм, PP		<a href="#">87090417</a>
	Дымовая труба DN250x1000мм, PP		<a href="#">87090418</a>
	Дымовая труба DN250x2000мм, PP		<a href="#">87090419</a>
	Дымовая труба DN315x500мм, PP	Ø315	<a href="#">87090042</a>
	Дымовая труба DN315x1000мм, PP		<a href="#">87090044</a>
	Дымовая труба DN315x2000мм, PP		<a href="#">87090046</a>

1

2

3

4

5

6

7

8

9

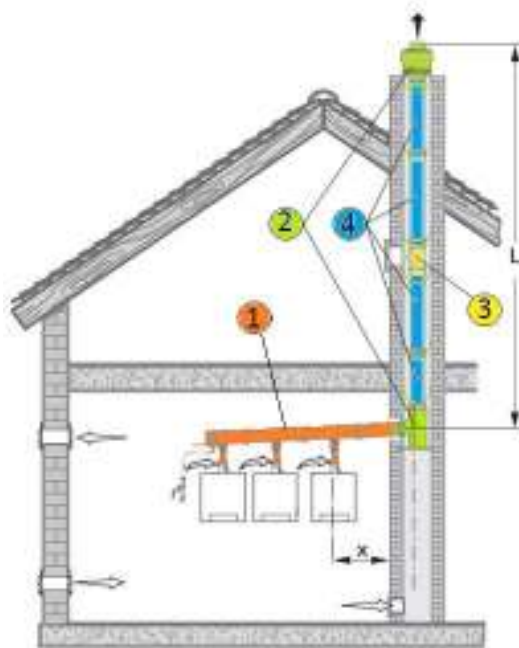
10

11

12



## Информация для заказа В23, каскад спина к спине (разрезание)



№	Наименование	Артикул
	Отвод , DN250, 30° , PP	<a href="#">87090324</a>
	Отвод , DN315, 30° , PP	<a href="#">87090328</a>
	Отвод , DN250, 45° , PP	<a href="#">87090325</a>
	Отвод , DN315, 45° , PP	<a href="#">87090329</a>
	Отвод , DN250, 87° , PP	<a href="#">7746900696NM</a> <a href="#">/ 87090326</a>
	Отвод , DN315, 87° , PP	<a href="#">87090330</a>
	Отвод, DN250, 87° , PP со смотровым люком	<a href="#">87090887</a>
	Отвод, DN315, 87° , PP со смотровым люком	<a href="#">87090888</a>
	Распорка DN250, (1 шт.) нерж сталь	<a href="#">87090428</a>
	Распорка DN315, (1 шт.) нерж сталь	<a href="#">87090429</a>
	Монтажное приспособление-хомут для труб DN250	<a href="#">87090837</a>
	Монтажное приспособление-хомут для труб DN315	<a href="#">87090838</a>

1

2

3

4

5

6

7

8

9

10

11

12



**Предельные значения длины дымовой трубы В23,  
каскад (избыточное давление)**



Тип котла	Диаметр, мм	Максимально допустимая длина дымохода L, м							
		2 котла	3 котла	4 котла	5 котлов	6 котлов	7 котлов	8 котлов	
70	ø125	24							
85		20							
100		14							
70	ø160	50	47	15					
85		50	41	12					
100		50	30	6					
70	ø200		50	50	50	28	10		
85			50	50	48	22	6		
100			50	50	34	12			
70	ø250					50	50	50	
85					50	50	50	50	
100					50	50	50	49	
70	ø315								
85									
100								50	

Максимально допустимая длина L действительна для X = 2,5 м и 1 колена 87°. Для других конфигураций с X > 2,5 м и более чем с 1 коленом 87° требуется расчёт по EN 13384.

1

2

3

4

5

6

7

8

9

10

11

12

К полному  
оглавлению



## Предельные значения длины дымовой трубы В23, каскад (избыточное давление)



Диаметр дымохода, мм	Минимальные размеры шахты, мм	
	∅	□
125	185	165 x 165
160	220	200 x 200
200	260	240 x 240
250	310	290 x 290
315	390	370 x 370

1

2

3

4

5

6

7

8

9

10

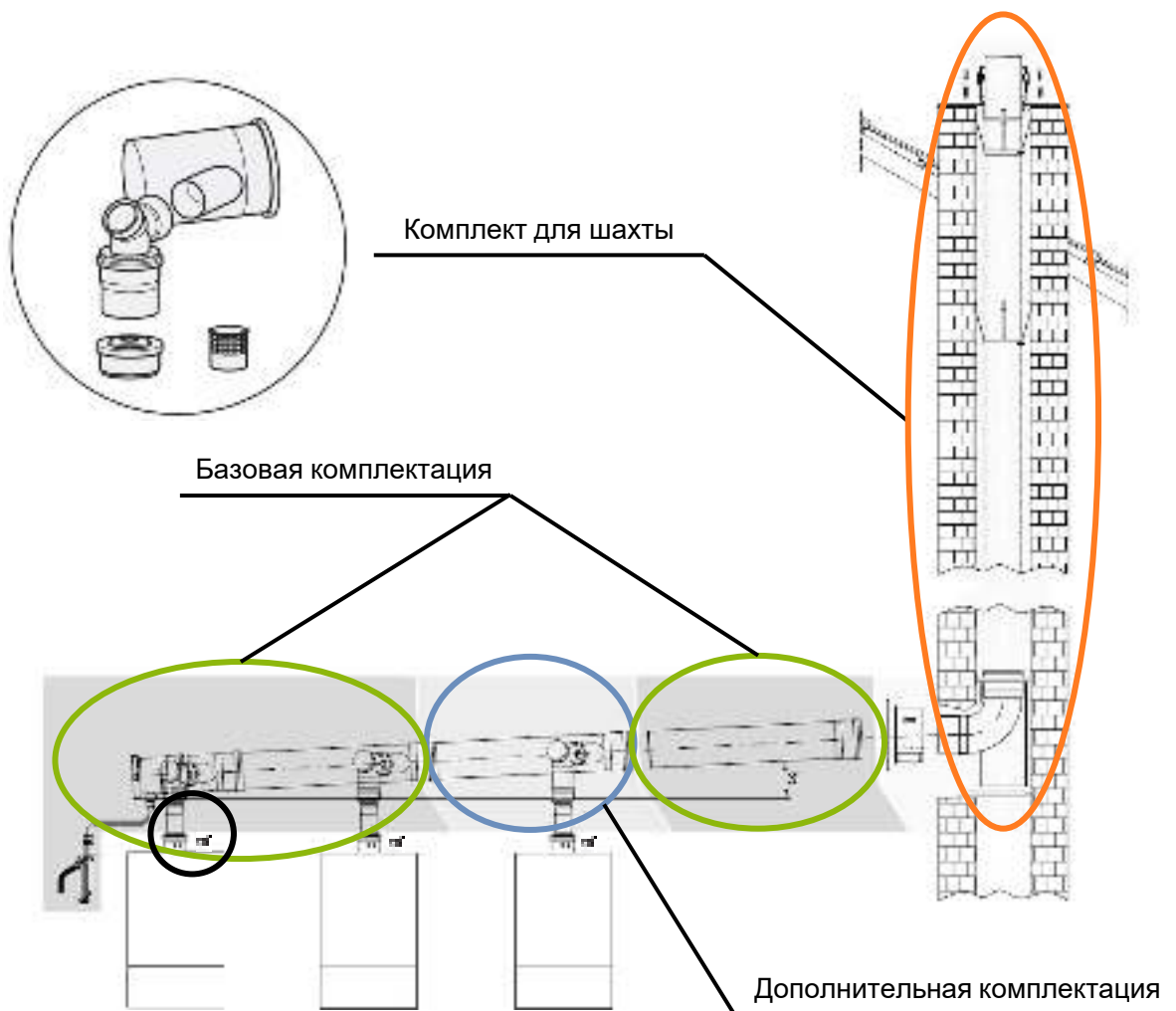
11

12



## Информация для заказа В23, каскад (избыточное давление)

### Каскадная схема дымоудаления



#### Состоит из обязательных комплектов:

- [Комплект 1](#). Базовая комплектация (для двух котлов)
- [Комплект 2](#). Дополнительная комплектация для каждого последующего котла (если в каскаде более двух котлов)
- [Комплект 3](#). Комплектация системы дымоудаления в шахте (в зависимости от высоты шахты, необходимо доукомплектовывать прямыми трубами и ревизией)

1

2

3

4

5

6

7

8

9

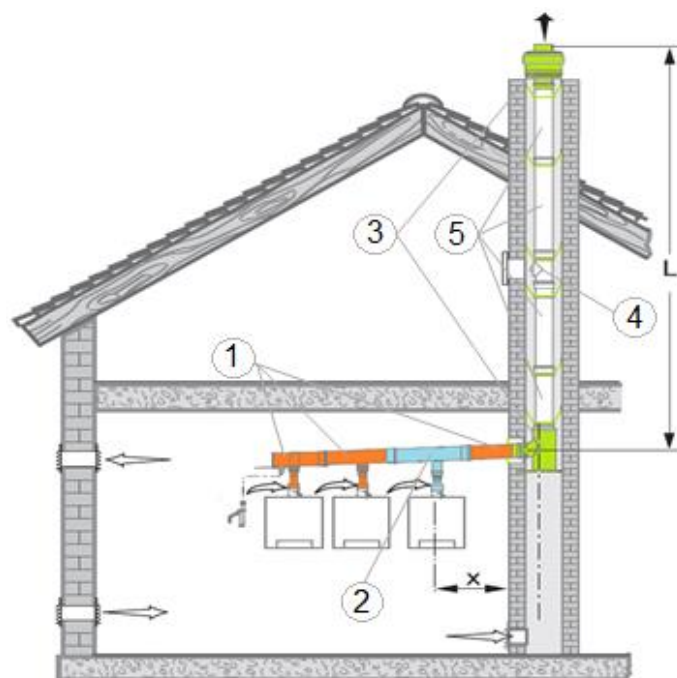
10

11

12



## Информация для заказа В23, каскад (избыточное давление)



№	Наименование	Диаметр, мм	Артикул
1	Базовый комплект системы дымоудаления с обратными клапанами в каскаде для 2 котлов GB162	Ø125	<a href="#">7736700112</a>
		Ø160	<a href="#">7736700113</a>
		Ø200	<a href="#">7736700114</a>
		Ø250	<a href="#">7736700115</a>
		Ø315	<a href="#">7736700116</a>
2	Базовый комплект системы дымоудаления, с обратным клапаном, расширение, для 3 и более котлов в каскаде	Ø160	<a href="#">7736700118</a>
		Ø200	<a href="#">7736700119</a>
		Ø250	<a href="#">7736700120</a>
		Ø315	<a href="#">7736700121</a>
3	Комплектация системы дымоудаления в шахте	Ø125	<a href="#">7738113212</a>
		Ø160	<a href="#">7738113213</a>
		Ø200	<a href="#">7738113214</a>
		Ø250	<a href="#">87090088</a>
		Ø315	<a href="#">87090089</a>
4	Труба со смотровым люком	<a href="#">Данные</a>	
5	Дымовая труба с муфтой и уплотнением	<a href="#">Данные</a>	

1

2

3

4

5

6

7

8

9

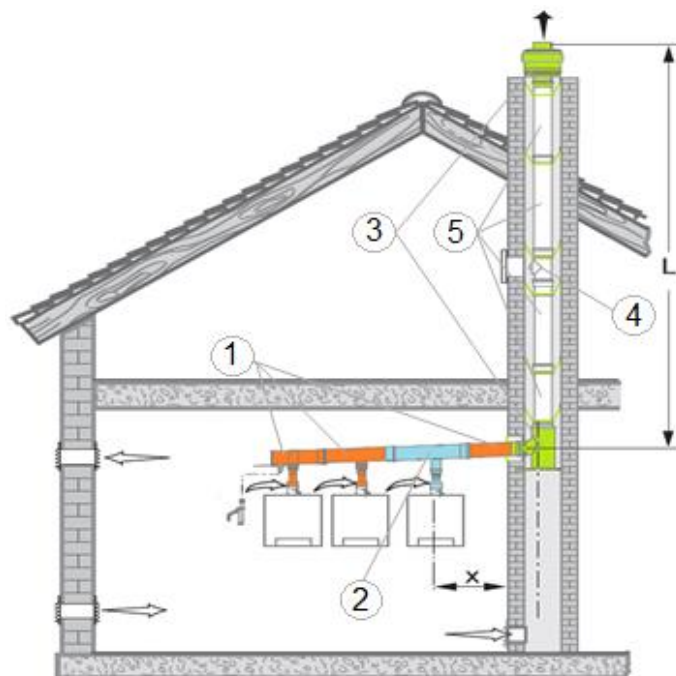
10

11

12



## Информация для заказа В23, каскад (избыточное давление)



№	Наименование	Диаметр, мм	Артикул
	Отвод , DN160, 30°, PP	Ø160	<a href="#">87090316</a>
	Отвод , DN200, 30°, PP	Ø200	<a href="#">87090320</a>
	Отвод , DN250, 30°, PP	Ø250	<a href="#">87090324</a>
	Отвод , DN315, 30°, PP	Ø315	<a href="#">87090328</a>
	Отвод , DN160, 45°, PP	Ø160	<a href="#">87090317</a>
	Отвод , DN200, 45°, PP	Ø200	<a href="#">87090321</a>
	Отвод , DN250, 45°, PP	Ø250	<a href="#">87090325</a>
	Отвод , DN315, 45°, PP	Ø315	<a href="#">87090329</a>
	Отвод , DN160, 87°, PP	Ø160	<a href="#">87090318</a>
	Отвод , DN200, 87°, PP	Ø200	<a href="#">87090322</a>
	Отвод , DN250, 87°, PP	Ø250	<a href="#">7746900696NM / 87090326</a>
	Отвод , DN315, 87°, PP	Ø315	<a href="#">87090330</a>
	Отвод , DN160, 87°, PP со смотровым люком	Ø160	<a href="#">87090884</a>
	Отвод , DN200, 87°, PP со смотровым люком	Ø200	<a href="#">87090886</a>
	Отвод, DN250, 87°, PP со смотровым люком	Ø250	<a href="#">87090887</a>
	Отвод, DN315, 87°, PP со смотровым люком	Ø315	<a href="#">87090888</a>

1

2

3

4

5

6

7

8

9

10

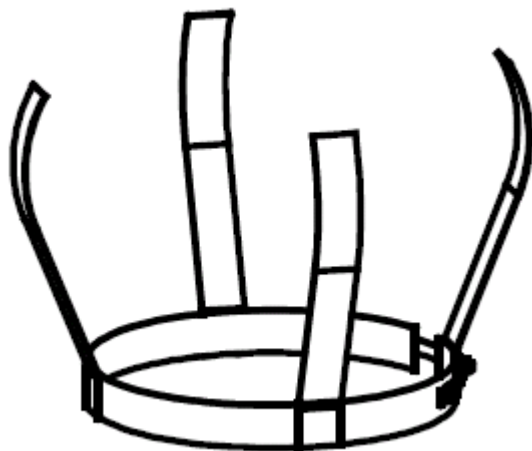
11

12



## Информация для заказа В23, каскад (избыточное давление)

### Распорки



№	Наименование	Артикул
	Распорка FC-O125, DN125-200, (3шт.)	<a href="#">7738113135</a>
	Распорка DN160, (1 шт.) нерж сталь	<a href="#">87090425</a>
	Распорка DN200, (1 шт.) нерж сталь	<a href="#">87090427</a>
	Распорка DN250, (1 шт.) нерж сталь	<a href="#">87090428</a>
	Распорка DN315, (1 шт.) нерж сталь	<a href="#">87090429</a>
	Монтажное приспособление-хомут для труб DN125	<a href="#">87090832</a>
	Монтажное приспособление-хомут для труб DN160	<a href="#">87090834</a>
	Монтажное приспособление-хомут для труб DN200	<a href="#">87090836</a>
	Монтажное приспособление-хомут для труб DN250	<a href="#">87090837</a>
	Монтажное приспособление-хомут для труб DN315	<a href="#">87090838</a>

1

2

3

4

5

6

7

8

9

10

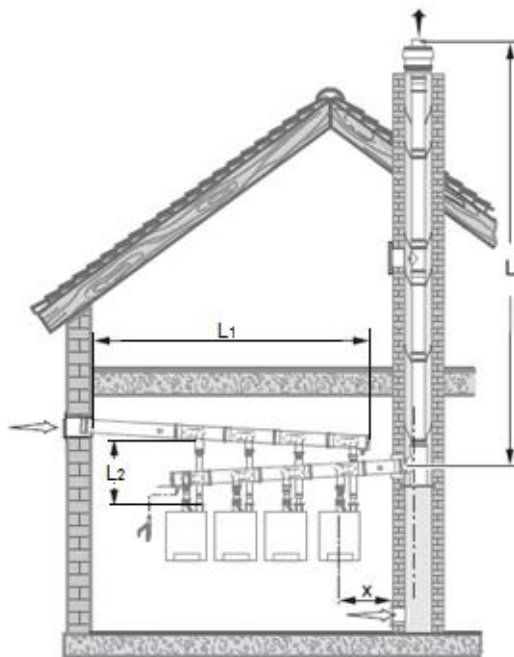
11

12





## Предельные значения длины дымовой трубы C53, каскад



Тип котла	Диаметр, мм	Максимально допустимая длина				
		L, м			L1, м	L2, м
		2 котла	3 котла	4 котла		
70	Ø125	12			5 метров максимум 3 колена	2 метра максимум 1 колено
85		9				
100		3				
70	Ø160	50				
85		50				
100		50				
70	Ø200		50			
85			50			
100			50			
70	Ø315			50		
85				50		
100				50		

Забор воздуха осуществляется через общий коллектор диаметр коллектора соответствуют диаметру труб дымоудаления.  
Максимально допустимая длина L действительна для X = 2,0 м и 1 колена 87°. Для других конфигураций с X > 2,0 м и более чем с 1 коленом 87° требуется расчёт по EN 13384.

1

2

3

4

5

6

7

8

9

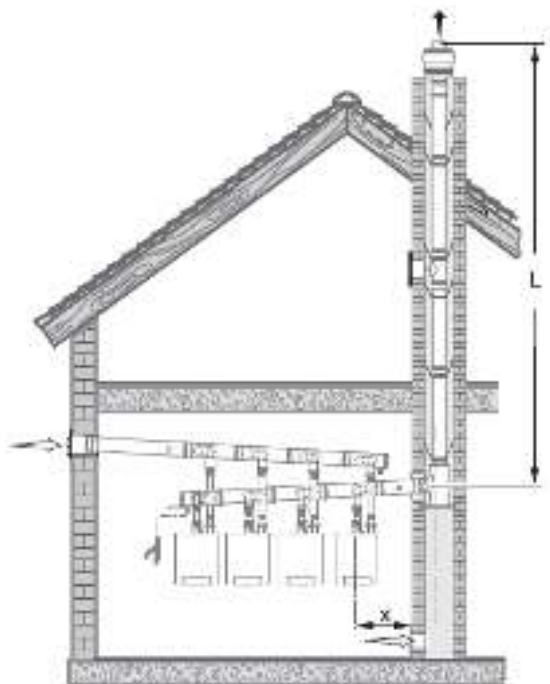
10

11

12



## Предельные значения длины дымовой трубы C53, каскад



Диаметр дымохода, мм	Минимальные размеры шахты, мм	
	∅	□
125	185	165 x 165
160	220	200 x 200
200	260	240 x 240
250	310	290 x 290
315	390	370 x 370

1

2

3

4

5

6

7

8

9

10

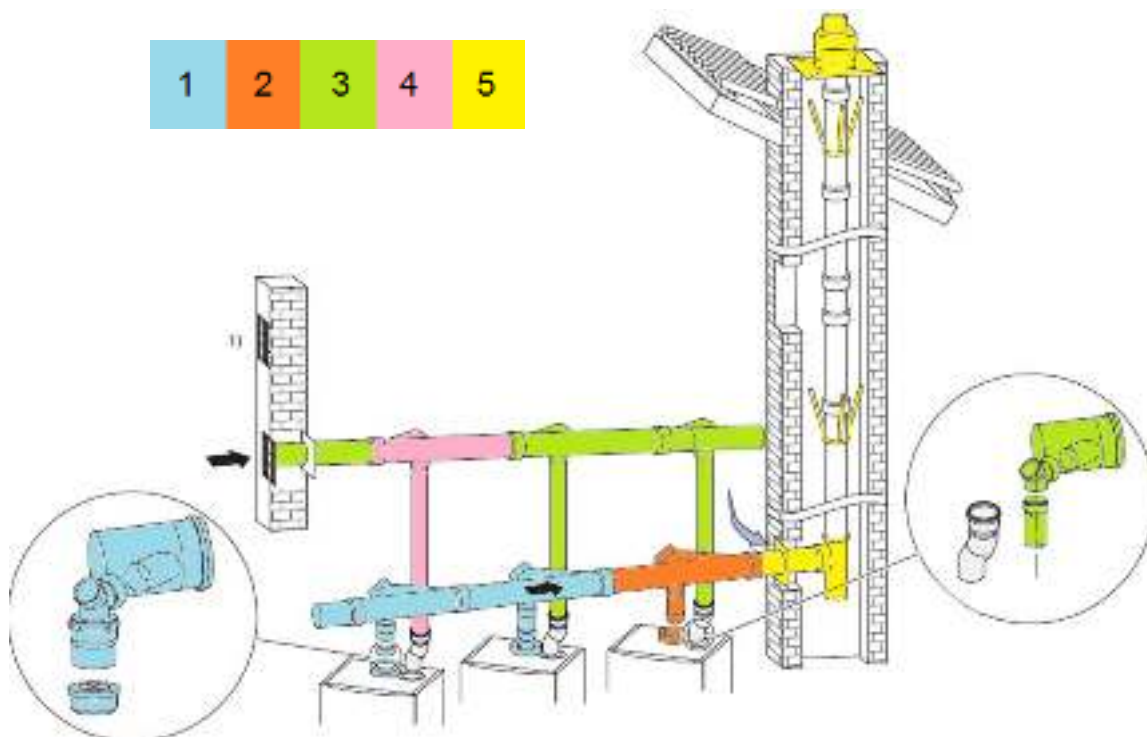
11

12



## Информация для заказа С53, каскад

### Каскадная схема дымоудаления



#### Состоит из обязательных комплектов:

- [Комплект 1](#). Базовая комплектация системы дымоудаления с обратными клапанами в каскаде для 2-х котлов
- [Комплект 2](#). Дополнительная комплектация системы дымоудаления с обратными клапанами (если в каскаде более двух котлов)
- [Комплект 3](#). Базовая комплектация системы дымоудаления в каскаде для 2-х котлов
- [Комплект 4](#). Дополнительная комплектация системы дымоудаления в каскаде
- [Комплект 5](#). Система дымоудаления в каскаде для шахты

1

2

3

4

5

6

7

8

9

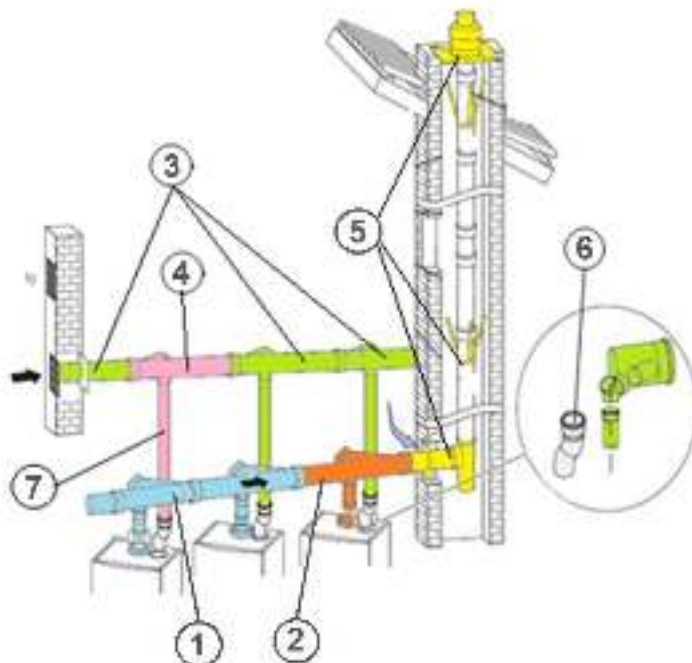
10

11

12



## Информация для заказа С53, каскад



№	Наименование	Артикул
1	Базовый комплект системы дымоудаления с обратными клапанами в каскаде для 2 котлов GB162 DN125	<a href="#">7736700112</a>
	Базовый комплект системы дымоудаления с обратными клапанами в каскаде для 2 котлов GB162 DN160	<a href="#">7736700113</a>
	Базовый комплект системы дымоудаления с обратными клапанами в каскаде для 2 котлов GB162 DN200	<a href="#">7736700114</a>
	Базовый компл. сист. дымоудаления с обрат.клапанами в каскаде для 2 котлов GB162 DN250	<a href="#">7736700115</a>
	Базовый компл. сист. дымоудаления с обрат.клапанами в каскаде для 2 котлов GB162 DN315	<a href="#">7736700116</a>
2	Базовый комплект системы дымоудаления, с обратным клапаном, расширение, для 3 и более котлов в каскаде DN160	<a href="#">7736700118</a>
	Базовый комплект системы дымоудаления, с обратным клапаном, расширение, для 3 и более котлов в каскаде DN200	<a href="#">7736700119</a>
	Базовый компл. сист. дымоудаления, с обр. клапаном, расширение, для 3 и более котлов в каскаде DN250	<a href="#">7736700120</a>
	Базовый компл. сист. дымоудаления, с обр. клапаном, расширение, для 3 и более котлов в каскаде DN315	<a href="#">7736700121</a>

1

2

3

4

5

6

7

8

9

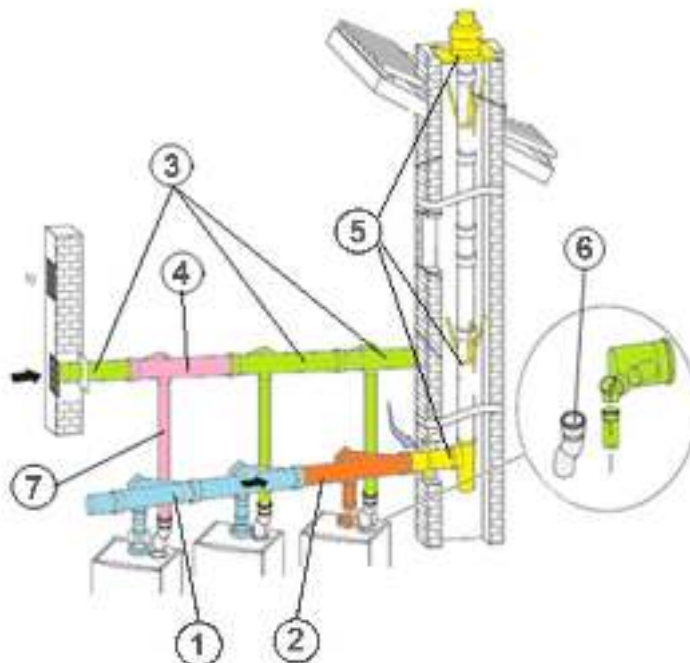
10

11

12



## Информация для заказа С53, каскад



№	Наименование	Артикул
3	Базовый комплект дымохода FC-Set125-B23P, DN110 -> DN125, каскад для 2 котлов	<a href="#">7738113199</a>
	Базовый комплект дымохода FC-Set160-B23P, DN110 -> DN160, каскад для 2 котлов	<a href="#">7738113200/87090009</a>
	Базовый комплект дымохода FC-Set200-B23P, DN110 -> DN200, каскад для 2 котлов	<a href="#">7738113201</a>
	Базовый компл. сист. дымоудаления в каскаде для 2 котлов GB162 DN250	<a href="#">87090011/7746901200NM</a>
	Базовый компл. сист. дымоудаления в каскаде для 2 котлов GB162 DN315	<a href="#">87090012</a>
4	Базовый комплект дымохода FC-Set160-B23P, DN110 -> DN160, расширение для 3 и более котлов	<a href="#">7738113204/87090062NM</a>
	Базовый комплект дымохода FC-Set200-B23P, DN110 -> DN200, расширение для 3 и более котлов	<a href="#">7738113205/87090070</a>
	Базовый компл. сист. дымоудаления, расширение, для 3 и более котлов в каскаде DN250	<a href="#">87090071/7746901204NM</a>
	Базовый компл. сист. дымоудаления, расширение, для 3 и более котлов в каскаде DN315	<a href="#">87090072</a>
6	Переходник DN110 для отдельной системы дымоудаления RLU	<a href="#">7736700122</a>
7	Дымовая труба FC-S110-500, DN110, PP, 500мм	<a href="#">7738112679</a>

1

2

3

4

5

6

7

8

9

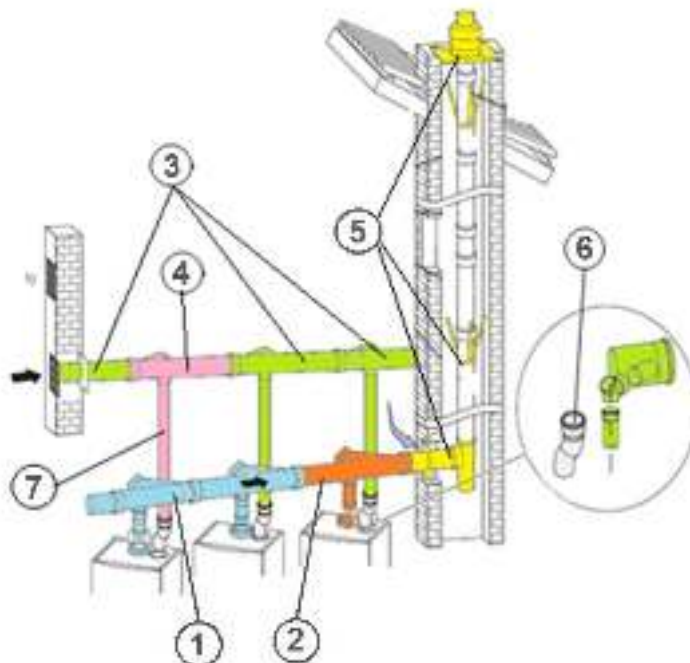
10

11

12



## Информация для заказа С53, каскад



№	Наименование	Диаметр, мм	Артикул
5	Комплектация системы дымоудаления в шахте	Ø125	<a href="#">7738113212</a>
		Ø160	<a href="#">7738113213</a>
		Ø200	<a href="#">7738113214</a>
		Ø250	<a href="#">87090088</a>
		Ø315	<a href="#">87090089</a>
	Дымовая труба FC-SR160, DN160, со смотровым люком	Ø160	<a href="#">7738113121</a>
	Дымовая труба FC-SR200, DN200, со смотровым люком	Ø200	<a href="#">87090686</a> / <a href="#">7738113125</a>
	Дымовая труба DN250, PP, со смотровым люком	Ø250	<a href="#">87090688</a>
	Дымовая труба DN315, PP, со смотровым люком	Ø315	<a href="#">87090690</a>
	Дымовая труба DN160x250мм, PP	Ø160	<a href="#">87090394</a>
	Дымовая труба FC-S160-500, DN160, PP, 500мм		<a href="#">7738113118</a>
	Дымовая труба FC-S160-1000, DN160, PP, 1000мм		<a href="#">7738113119</a>
	Дымовая труба FC-S160-2000, DN160, PP, 2000мм		<a href="#">7738113120</a>

1

2

3

4

5

6

7

8

9

10

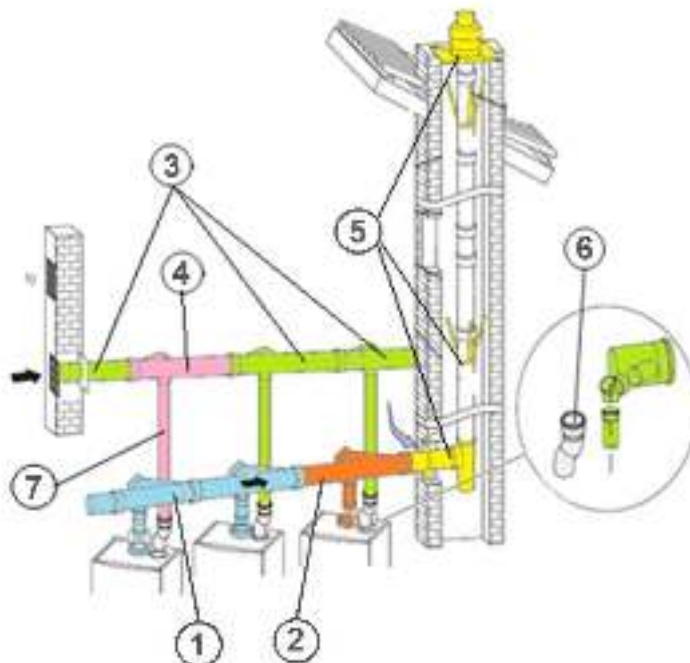
11

12

К полному  
оглавлению



## Информация для заказа С53, каскад



№	Наименование	Диаметр, мм	Артикул
	Дымовая труба DN200x250мм, PP	ø200	<a href="#">87090409</a>
	Дымовая труба FC-S200-500, DN200, PP, 500мм		<a href="#">7738113122</a>
	Дымовая труба FC-S200-1000, DN200, PP, 1000мм		<a href="#">7738113123</a>
	Дымовая труба FC-S200-2000, DN200, PP, 2000мм		<a href="#">7738113124</a>
	Дымовая труба DN250x250мм, PP	ø250	<a href="#">87090416</a>
	Дымовая труба DN250x500мм, PP		<a href="#">87090417</a>
	Дымовая труба DN250x1000мм, PP		<a href="#">87090418</a>
	Дымовая труба DN250x2000мм, PP		<a href="#">87090419</a>
	Дымовая труба DN315x500мм, PP	ø315	<a href="#">87090042</a>
	Дымовая труба DN315x1000мм, PP		<a href="#">87090044</a>
	Дымовая труба DN315x2000мм, PP		<a href="#">87090046</a>

1

2

3

4

5

6

7

8

9

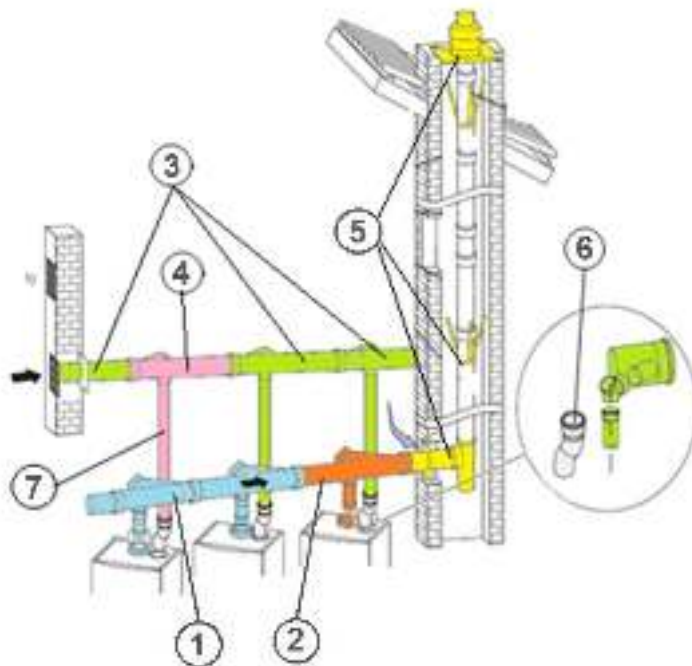
10

11

12



## Информация для заказа С53, каскад



№	Наименование	Диаметр, мм	Артикул
	Отвод , DN160, 30°, PP	Ø160	<a href="#">87090316</a>
	Отвод , DN200, 30°, PP	Ø200	<a href="#">87090320</a>
	Отвод , DN250, 30°, PP	Ø250	<a href="#">87090324</a>
	Отвод , DN315, 30°, PP	Ø315	<a href="#">87090328</a>
	Отвод , DN160, 45°, PP	Ø160	<a href="#">87090317</a>
	Отвод , DN200, 45°, PP	Ø200	<a href="#">87090321</a>
	Отвод , DN250, 45°, PP	Ø250	<a href="#">87090325</a>
	Отвод , DN315, 45°, PP	Ø315	<a href="#">87090329</a>
	Отвод , DN160, 87°, PP	Ø160	<a href="#">87090318</a>
	Отвод , DN200, 87°, PP	Ø200	<a href="#">87090322</a>
	Отвод , DN250, 87°, PP	Ø250	<a href="#">7746900696NM / 87090326</a>
	Отвод , DN315, 87°, PP	Ø315	<a href="#">87090330</a>
	Отвод , DN160, 87°, PP со смотровым люком	Ø160	<a href="#">87090884</a>
	Отвод , DN200, 87°, PP со смотровым люком	Ø200	<a href="#">87090886</a>
	Отвод, DN250, 87°, PP со смотровым люком	Ø250	<a href="#">87090887</a>
	Отвод, DN315, 87°, PP со смотровым люком	Ø315	<a href="#">87090888</a>

1

2

3

4

5

6

7

8

9

10

11

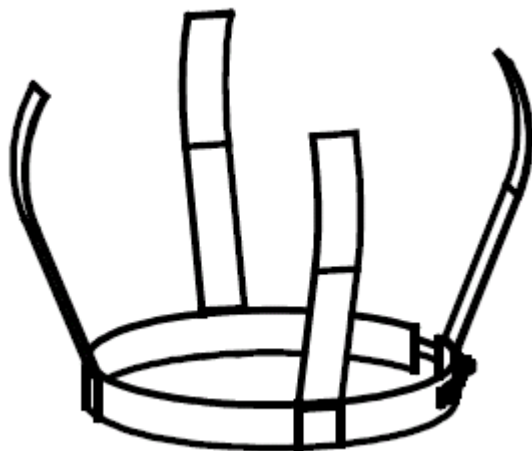
12





## Информация для заказа С53, каскад

### Распорки



№	Наименование	Артикул
	Распорка FC-O125, DN125-200, (3шт.)	<u><a href="#">7738113135</a></u>
	Распорка DN160, (1 шт.) нерж сталь	<u><a href="#">87090425</a></u>
	Распорка DN200, (1 шт.) нерж сталь	<u><a href="#">87090427</a></u>
	Распорка DN250, (1 шт.) нерж сталь	<u><a href="#">87090428</a></u>
	Распорка DN315, (1 шт.) нерж сталь	<u><a href="#">87090429</a></u>
	Монтажное приспособление-хомут для труб DN125	<u><a href="#">87090832</a></u>
	Монтажное приспособление-хомут для труб DN160	<u><a href="#">87090834</a></u>
	Монтажное приспособление-хомут для труб DN200	<u><a href="#">87090836</a></u>
	Монтажное приспособление-хомут для труб DN250	<u><a href="#">87090837</a></u>
	Монтажное приспособление-хомут для труб DN315	<u><a href="#">87090838</a></u>

1

2

3

4

5

6

7

8

9

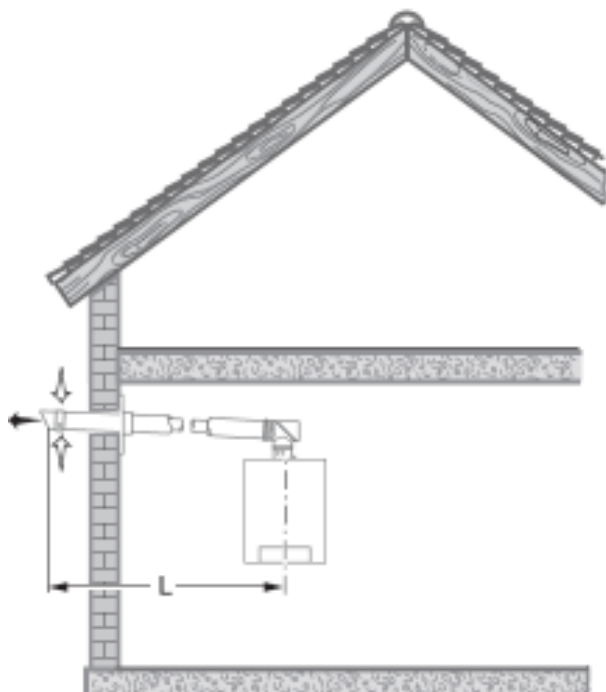
10

11

12



## Предельные значения длины дымовой трубы С13



Тип котла	L, м	Эквивалентная длина	
		отвод 87°, м	отвод 45°, 15°, м
70	4*	0*	0*
85			
100			

\* действительно максимум для 3 колен

Приток воздуха / отвод дымовых газов по концентрической трубе горизонтально через фасад. Вход воздуха и выход дымовых газов находятся вблизи друг от друга в области одинакового давления.

Колено на котле уже учтено в допустимой длине дымовой трубы L, и его больше не нужно вычитать

1

2

3

4

5

6

7

8

9

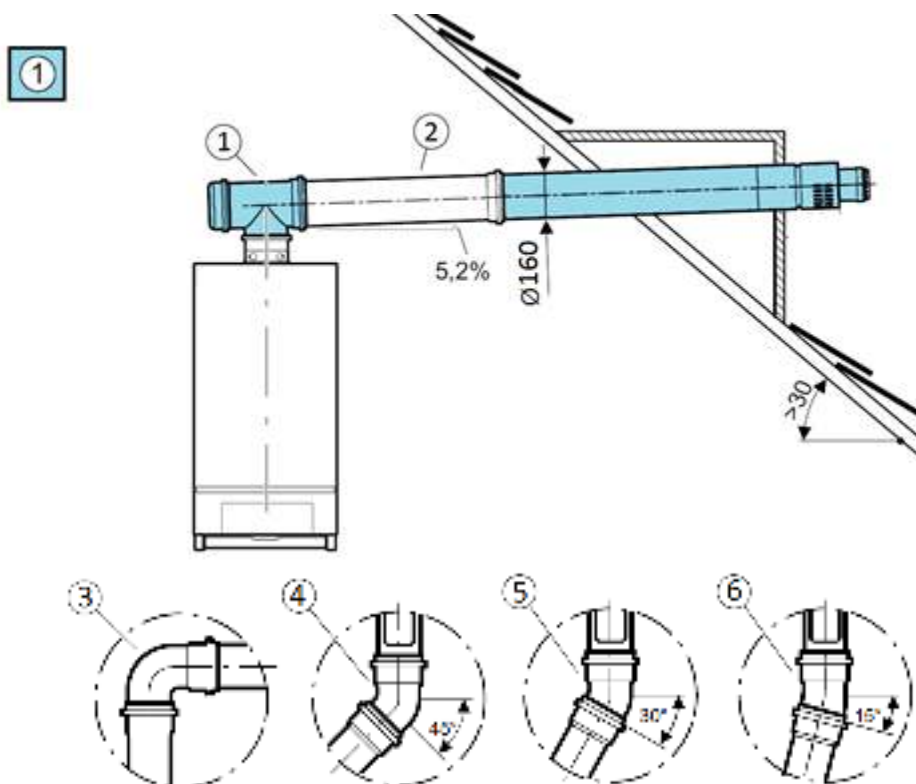
10

11

12



## Информация для заказа С13



№	Наименование	Артикул
1	Базовый комплект дымохода FC-Set110-C13x, DN110/160x800мм, горизонтальный, концентрический	<a href="#">7738113093</a>
2	Дымовая труба концентрическая FC-C110-500, DN110/160, 500мм	<a href="#">7738113099</a>
	Дымовая труба концентрическая FC-C110-1000, DN110/160, 1000мм	<a href="#">7738113100</a>
	Дымовая труба концентрическая FC-C110-2000, DN110/160, 2000мм	<a href="#">7738113101</a>
3	Отвод концентрический FC-CE110-87, DN110/160, 87°	<a href="#">7738113105</a>
4	Отвод концентрический FC-CE110-30, DN110/160, 30°	<a href="#">7738113103</a>
5	Отвод концентрический FC-CE110-45, DN110/160, 45°	<a href="#">7738113104</a>
6	Отвод концентрический FC-CE110-15, DN110/160, 15°	<a href="#">7738113102</a>
	Отвод концентрический FC-CER110-87, DN110/160, 87°, со смотровым люком, 87°	<a href="#">7738113106</a>

1

2

3

4

5

6

7

8

9

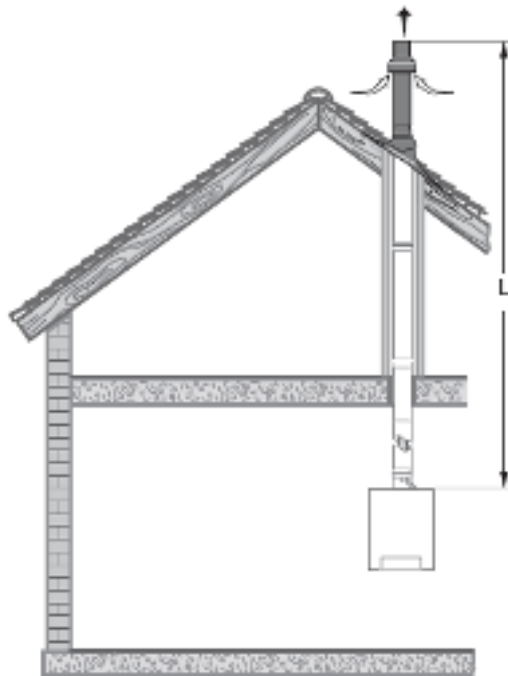
10

11

12



## Предельные значения длины дымовой трубы С33 вертикально через крышу



Шахта, мм	Тип котла	L, м	Эквивалентная длина	
			отвод 87°, м	отвод 45°, 15°, м
∅ 190 □ 180	70	20	1,5	0,5
	85	19		
	100	16		

Приток воздуха / отвод дымовых газов по концентрической трубе вертикально через крышу. Вход воздуха и выход дымовых газов находятся вблизи друг от друга в области одинакового давления

1

2

3

4

5

6

7

8

9

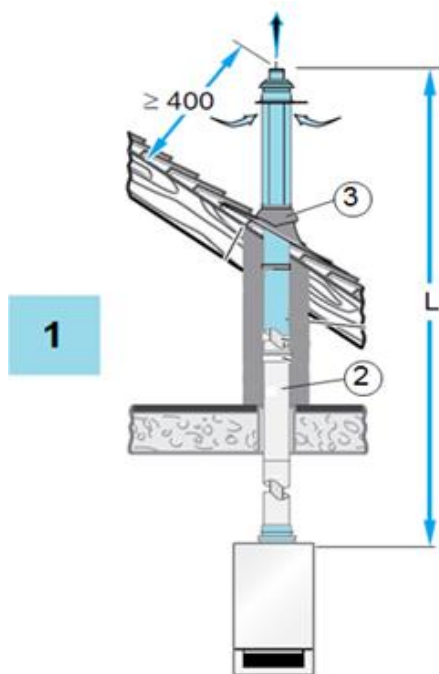
10

11

12



## Информация для заказа С33 вертикально через крышу



№	Наименование	Артикул
1	Базовый комплект дымохода FC-Set110-C33x, DN110/160x2500мм, вертикальный, концентрический, черный	<a href="#">7738113090</a>
	Базовый комплект дымохода FC-Set110-C33x, DN110/160x2500мм, вертикальный, концентрический, красный	<a href="#">7738113091</a>
2	Дымовая труба концентрическая FC-C110-500, DN110/160, 500мм	<a href="#">7738113099</a>
	Дымовая труба концентрическая FC-C110-1000, DN110/160, 1000мм	<a href="#">7738113100</a>
	Дымовая труба концентрическая FC-C110-2000, DN110/160, 2000мм	<a href="#">7738113101</a>
3	Универсальная кровельная черепица FC-O110, для систем DN160, 5-25 °(черный/красный)	<a href="#">7738113128</a> <a href="#">/7738113131</a>
	Универсальная кровельная черепица FC-O110, для систем DN160, 25-45 ° (черный/красный)	<a href="#">7738113129</a> <a href="#">/7738113132/</a> <a href="#">7719002858NM</a>
	Элемент FC-O110, для DN160, с фартуком для плоской крыши, высота 170мм, нерегулируемый	<a href="#">7738113126</a>

1

2

3

4

5

6

7

8

9

10

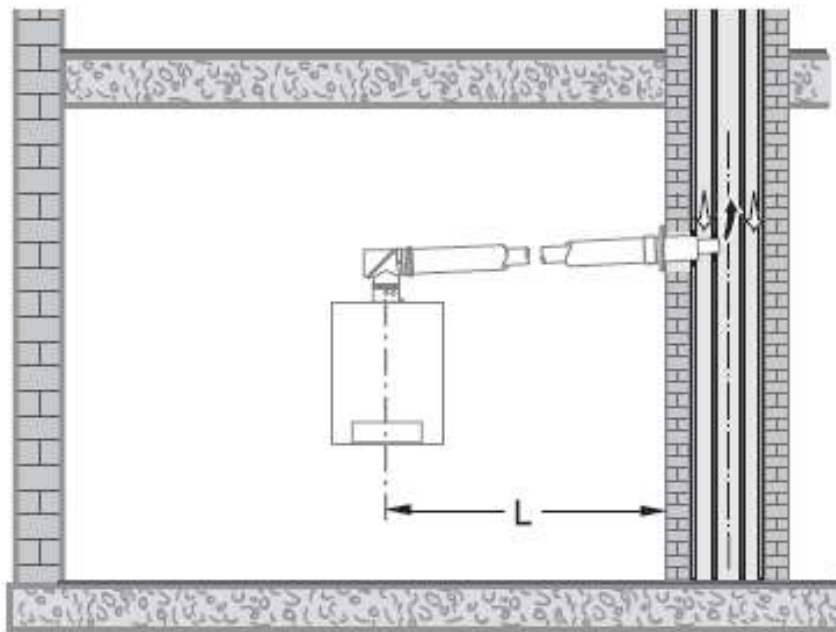
11

12



## Предельные значения длины дымовой трубы С43

Максимальная длина отвода дымовых газов в шахте рассчитывается специалистами изготовителя LAS с учётом конфигурации системы!



Шахта, мм	Тип котла	L, м	Эквивалентная длина	
			отвод 87°, м	отвод 45°, 15°, м
Шахта LAS	70	1,4* Требуется расчёт вертикальной части.	0*	0*
	85			
	100			

\*действительно максимум для 3 колен

Приток воздуха / отвод дымовых газов в отдельных шахтах с подсоединением нескольких котлов к дымовой трубе (LAS). Выход дымовых газов и вход воздуха для горения в области одинакового давления. Только горизонтальный участок.

1

2

3

4

5

6

7

8

9

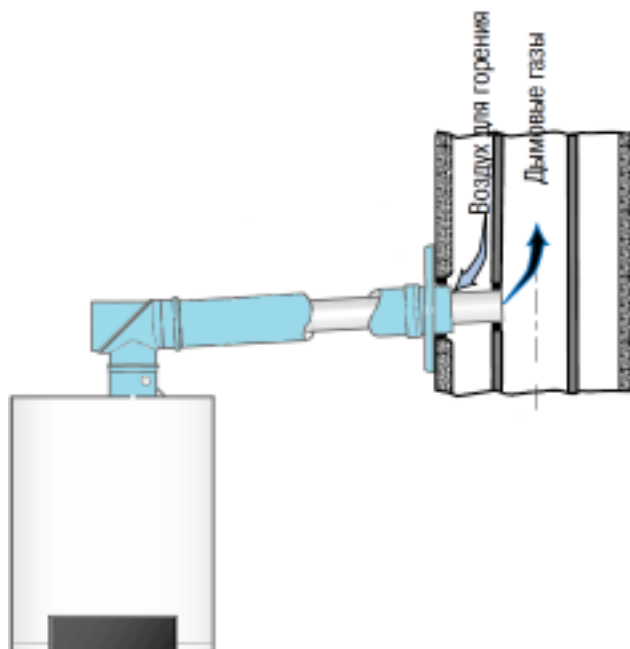
10

11

12



## Информация для заказа С43



№	Наименование	Артикул
1	Базовый комплект дымохода FC-Set110-C53x, DN110/160, концентрический, горизонтальный (в комплекте уголок с ревизией), с подл. к котлу	<a href="#">7738113079</a>
	Дымовая труба концентрическая FC-C110-500, DN110/160, 500мм	<a href="#">7738113099</a>
	Дымовая труба концентрическая FC-C110-1000, DN110/160, 1000мм	<a href="#">7738113100</a>
	Дымовая труба концентрическая FC-C110-2000, DN110/160, 2000мм	<a href="#">7738113101</a>
	Отвод концентрический FC-CE110-87, DN110/160, 87°	<a href="#">7738113105</a>
	Отвод концентрический FC-CE110-30, DN110/160, 30°	<a href="#">7738113103</a>
	Отвод концентрический FC-CE110-45, DN110/160, 45°	<a href="#">7738113104</a>
	Отвод концентрический FC-CE110-15, DN110/160, 15°	<a href="#">7738113102</a>
	Отвод концентрический FC-CER110-87, DN110/160, 87°, со смотровым люком, 87°	<a href="#">7738113106</a>

1

2

3

4

5

6

7

8

9

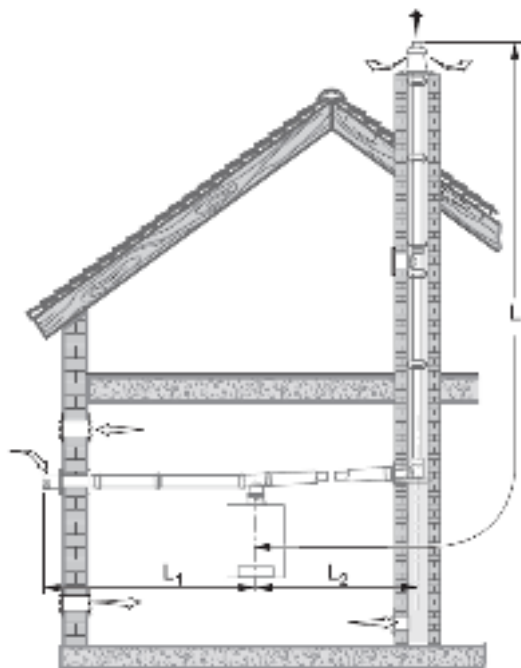
10

11

12



## Предельные значения длины дымовой трубы С53



Шахта, мм	Тип котла	L, м	Эквивалентная длина	
			отвод 87°, м	отвод 45°, 15°, м
$\varnothing$ 170 □ 150	70	52	1,5	0,5
	85			
	100			

Труба отвода дымовых газов прокладывается в существующей шахте: выход дымовых газов и вход воздуха для горения разделены и находятся в разных областях давления.

Максимальная длина горизонтальной трубы **L1** составляет **5 м**.

Максимальная длина горизонтальной трубы **L2** составляет **2 м**.

Колено на котле и опорное колено в шахте уже учтены в допустимой длине дымовой трубы L, и их больше не нужно вычитать

1

2

3

4

5

6

7

8

9

10

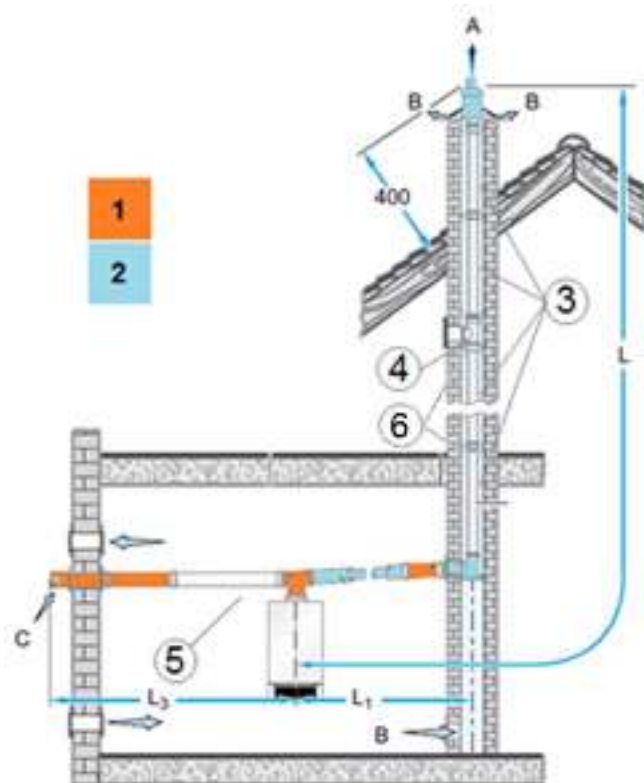
11

12





## Информация для заказа C53



№	Наименование	Артикул
1	Базовый комплект дымохода FC-Set110-C53x, DN110/160, концентрический, раздельное дымоудаление	<a href="#">7738113077</a>
2	Базовый комплект дымохода FC-Set110-C93x, DN110/160, концентрический, для установки в шахте	<a href="#">7738113075</a>
3	Дымовая труба FC-S110-300, DN110, PP, 300мм	<a href="#">7738113779</a>
	Дымовая труба FC-S110-500, DN110, PP, 500мм	<a href="#">7738112679</a>
	Дымовая труба FC-S110-1000, DN110, PP, 1000мм	<a href="#">7738112680</a>
	Дымовая труба FC-S110-2000, DN110, PP, 2000мм	<a href="#">7738112681</a>
4	Дымовая труба FC-SR110, DN110, со смотровым люком	<a href="#">7738112684</a>
5	Дымовая труба FC-S160-500, DN160, PP, 500мм	<a href="#">7738113118</a>
	Дымовая труба FC-S160-1000, DN160, PP, 1000мм	<a href="#">7738113119</a>
6	Распорка FC-110, Ø110	<a href="#">7738112728</a>
	Монтажное приспособление-хомут для труб DN110	<a href="#">87090830</a>

1

2

3

4

5

6

7

8

9

10

11

12

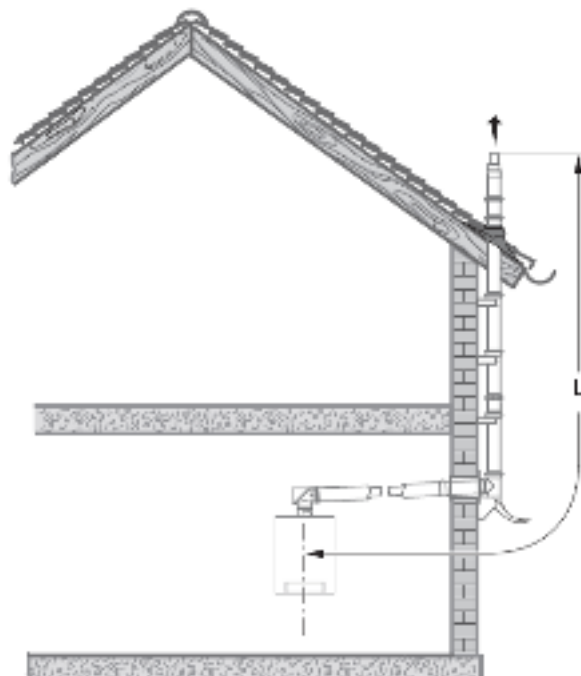
К полному  
оглавлению



## Предельные значения длины дымовой трубы С53

дымовая труба на фасаде

забор воздуха с улицы



Тип котла	L, м	Эквивалентная длина	
		отвод 87°, м	отвод 45°, 15°, м
70	52	1,5	0,5
85			
100			

Приток воздуха/отвод дымовых газов в концентрической трубе по фасаду. Выход дымовых газов и вход воздуха для горения разделены и находятся в разных областях давления. Максимальная длина горизонтальной трубы составляет 5 м.

Колено на котле и опорное колено в шахте уже учтены в допустимой длине дымовой трубы L, и их больше не нужно вычитать

1

2

3

4

5

6

7

8

9

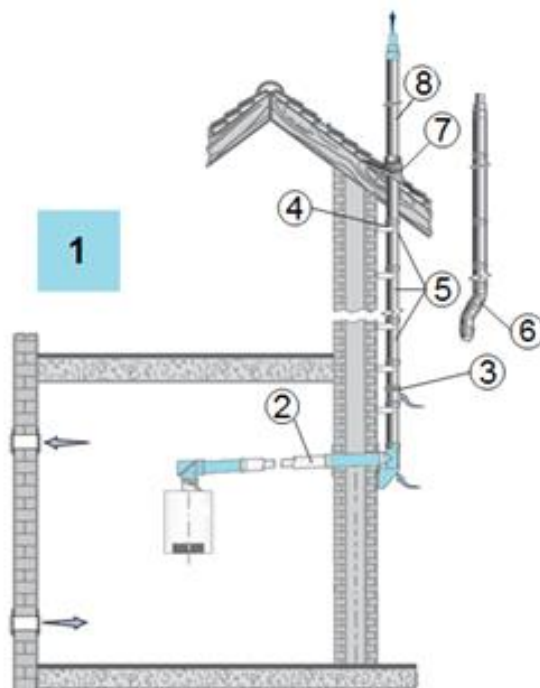
10

11

12



## Информация для заказа C53 дымовая труба на фасаде



№	Наименование	Артикул
1	Базовый комплект дымохода FC-Set110-C53x, DN110/160, концентрический, по фасаду нерж. сталь	<a href="#">87094056/</a> <a href="#">7738113095</a>
2	Дымовая труба концентрическая FC-C110-500, DN110/160, 500мм (внутри)	<a href="#">7738113099</a>
	Дымовая труба концентрическая FC-C110-1000, DN110/160, 1000мм (внутри)	<a href="#">7738113100</a>
	Дымовая труба концентрическая FC-C110-2000, DN110/160, 2000мм (внутри)	<a href="#">7738113101</a>
	Отвод концентрический FC-CE110-87, DN110/160, 87° (внутри)	<a href="#">7738113105</a>
	Отвод концентрический FC-CER110-87, DN110/160, 87°, со смотровым люком, 87° (внутри)	<a href="#">7738113106</a>
	Отвод концентрический FC-CE110-30, DN110/160, 30° (внутри)	<a href="#">7738113103</a>
	Отвод концентрический FC-CE110-45, DN110/160, 45° (внутри)	<a href="#">7738113104</a>
	Отвод концентрический FC-CE110-15, DN110/160, 15° (внутри)	<a href="#">7738113102</a>

1

2

3

4

5

6

7

8

9

10

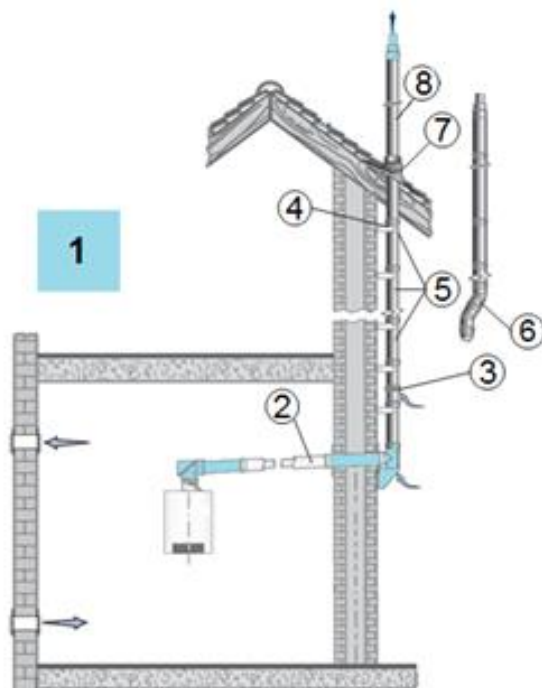
11

12

К полному  
оглавлению



## Информация для заказа С53 дымовая труба на фасаде



№	Наименование	Артикул
3	Дымовая труба концентрическая FC-CR110, DN110/160, PP/нерж, со смотровым люком	<a href="#">7738113148</a>
	Дымовая труба концентрическая FC-C110, DN110/160, PP/нерж, с забором воздуха	<a href="#">7738113147</a>
4	Кронштейн настенный FC-O110, DN160, нержавеющая сталь, 40–65 мм	<a href="#">87090430 / 7738113149</a>
	Регулируемый удлинительный элемент для настенного кронштейна FC-O110, DN160, 65–165 мм	<a href="#">7738113150</a>
	Регулируемый удлинительный элемент для настенного кронштейна FC-O110, DN160, 178–284 мм	<a href="#">87094714 / 7738113151</a>
	Регулируемый удлинительный элемент для настенного кронштейна FC-O110, DN160, 294–394 мм	<a href="#">7738113152</a>
5	Дымовая труба концентрическая FC-C110-500, DN110/160, PP/нерж, 500мм	<a href="#">7738113140</a>
	Дымовая труба концентрическая FC-C110-1000, DN110/160, PP/нерж, 1000мм	<a href="#">7738113141</a>
	Дымовая труба концентрическая FC-C110-2000, DN110/160, PP/нерж, 2000мм	<a href="#">7738113142</a>

1

2

3

4

5

6

7

8

9

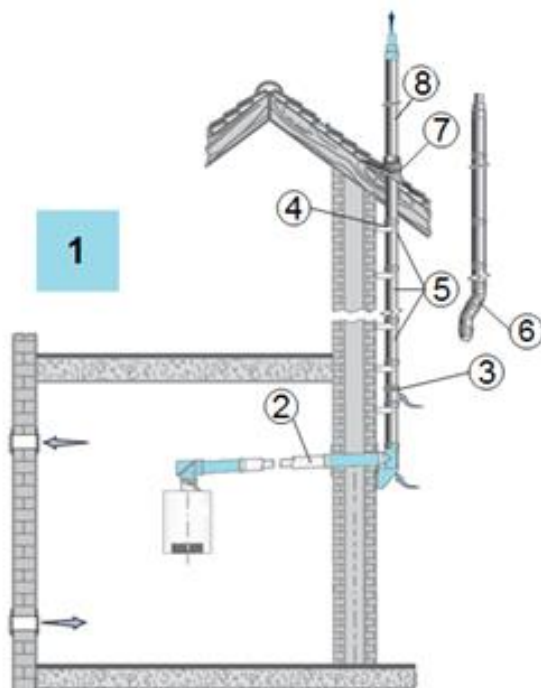
10

11

12



## Информация для заказа С53 дымовая труба на фасаде



№	Наименование	Артикул
6	Отвод концентрический FC-CE110-15, DN110/160, PP/нерж, 15°	<a href="#">7738113143</a>
	Отвод концентрический FC-CE110-30, DN110/160, PP/нерж, 30°	<a href="#">87090344NM / 7738113144</a>
	Отвод концентрический FC-CE110-45, DN110/160, PP/нерж, 45°	<a href="#">7738113145</a>
	Отвод концентрический FC-CE110-87, DN110/160, PP/нерж, 87°	<a href="#">7738113146</a>
7	Универсальная кровельная черепица FC-O110, для систем DN160, 25-45 °, (красная/черная)	<a href="#">7738113129 / 7738113132 / 7719002858NM</a>
8	Дымовая труба концентрическая FC-C110, DN110/160, PPSS, элемент над крышей	<a href="#">87090460 / 7738113156</a>

1

2

3

4

5

6

7

8

9

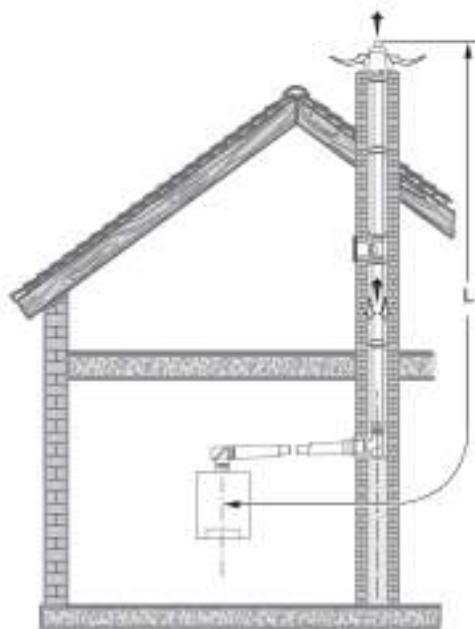
10

11

12



## Предельные значения длины дымовой трубы С93



Шахта, мм	Тип котла	L, м	Эквивалентная длина	
			отвод 87°, м	отвод 45°, 15°, м
∅ 160 □ 140	70	11	1,5	0,5
	85	10		
	100	8		
∅ 170 □ 150	70	20	1,5	0,5
	85	19		
	100	15		
∅ 180 □ 160	70	29	1,5	0,5
	85	28		
	100	22		
∅ 190 □ 170	70	36	1,5	0,5
	85			
	100	29		
∅ 200 □ 180	70	37	1,5	0,5
	85	42		
	100	34		
∅ 230 □ 200	70	37	1,5	0,5
	85	49		
	100	40		

Колено на котле и опорное колено в шахте уже учтены в допустимой длине дымовой трубы L, и их больше не нужно вычитать

1

2

3

4

5

6

7

8

9

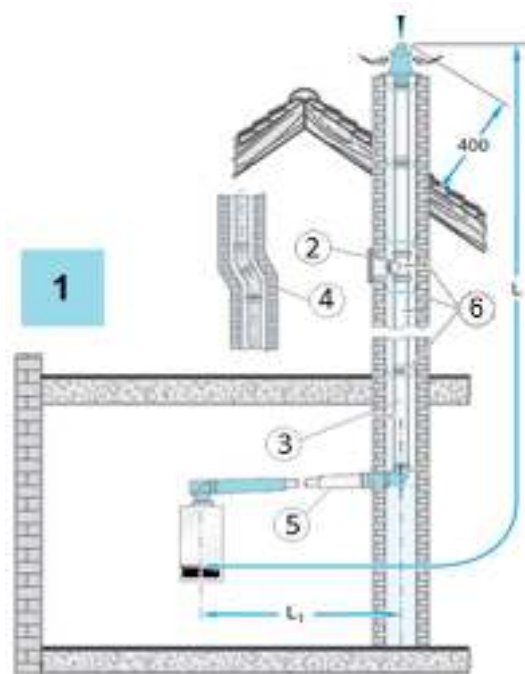
10

11

12



## Информация для заказа C93



№	Наименование	Артикул
1	Базовый комплект дымохода FC-Set110-C93x, DN110/160, концентрический, для установки в шахте	<a href="#">7738113075</a>
2	Дымовая труба концентрическая FC-CR110, DN110/160, со смотровым люком	<a href="#">7738113107</a>
3	Дымовая труба FC-S110-300, DN110, PP, 300мм	<a href="#">7738113779</a>
	Дымовая труба FC-S110-500, DN110, PP, 500мм	<a href="#">7738112679</a>
	Дымовая труба FC-S110-1000, DN110, PP, 1000мм	<a href="#">7738112680</a>
	Дымовая труба FC-S110-2000, DN110, PP, 2000мм	<a href="#">7738112681</a>
4	Отвод FC-SE110-15, DN110, 15°, PP	<a href="#">7738112683</a>
	Отвод FC-SE110-30, DN110, 30°, PP	<a href="#">87090300</a> / <a href="#">7738112682</a>
	Отвод FC-SE110-45, DN110, 45°, PP	<a href="#">7738113109</a>
	Отвод FC-SE110-87, DN110, 87°, PP	<a href="#">7738113108</a>

1

2

3

4

5

6

7

8

9

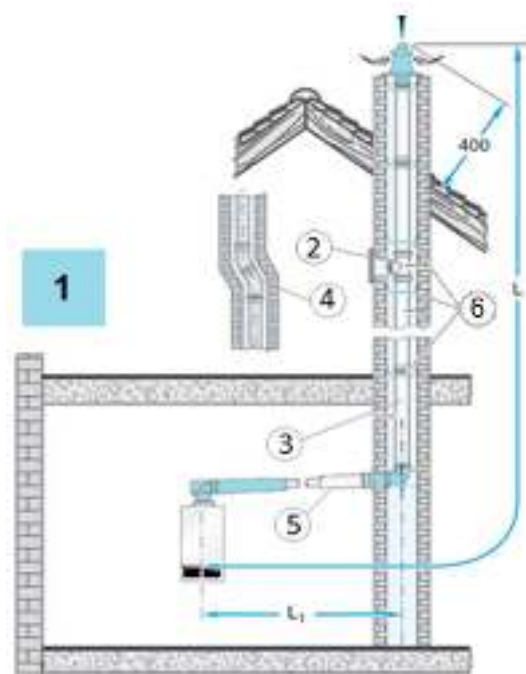
10

11

12



## Информация для заказа С93



№	Наименование	Артикул
5	Дымовая труба концентрическая FC-C110-500, DN110/160, 500мм	<a href="#">7738113099</a>
	Дымовая труба концентрическая FC-C110-1000, DN110/160, 1000мм	<a href="#">7738113100</a>
	Дымовая труба концентрическая FC-C110-2000, DN110/160, 2000мм	<a href="#">7738113101</a>
6	Распорка FC-110, Ø110	<a href="#">7738112728</a>
	Отвод концентрический FC-CE110-87, DN110/160, 87°	<a href="#">7738113105</a>
	Отвод концентрический FC-CER110-87, DN110/160, 87°, со смотровым люком, 87°	<a href="#">7738113106</a>
	Отвод концентрический FC-CE110-30, DN110/160, 30°	<a href="#">7738113103</a>
	Отвод концентрический FC-CE110-45, DN110/160, 45°	<a href="#">7738113104</a>
	Отвод концентрический FC-CE110-15, DN110/160, 15°	<a href="#">7738113102</a>
	Монтажное приспособление-хомут для труб DN110	<a href="#">87090834</a>

1

2

3

4

5

6

7

8

9

10

11

12





## Информация для заказа

№	Наименование	Артикул
1	Бак-водонагреватель	<a href="#">выбрать нужное</a>
2	Группы быстрого монтажа	<a href="#">выбрать нужное</a>
3	Устройство нейтрализации конденсата	<a href="#">выбрать нужное</a>
4	Каскадный блок TL, установка в ряд	<a href="#">выбрать нужное</a>
5	Каскадный блок TR, установка «спина к спине»	<a href="#">выбрать нужное</a>
6	Группа подключения насоса	<a href="#">7736700103</a>
7	Предохранительный клапан 4 бар	<a href="#">07095595</a>
8	3-ходовой клапан G-SU	<a href="#">07095581</a>
9	Обратный клапан DN32 1 1/2" для каскада	<a href="#">7736700432</a>

1

2

3

4

5

6

7

8

9

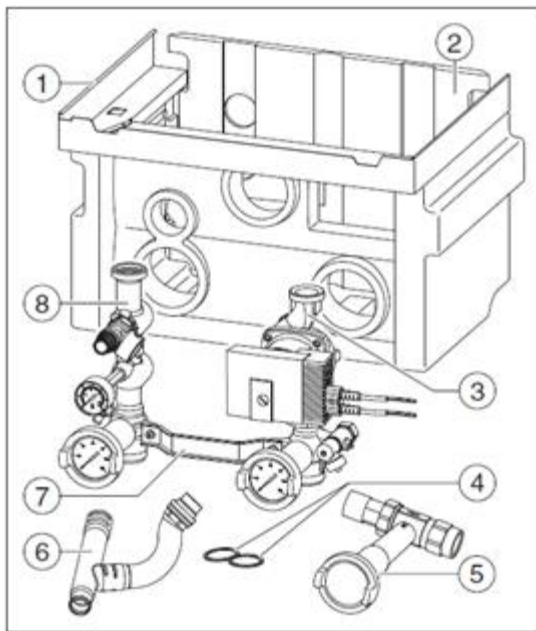
10

11

12



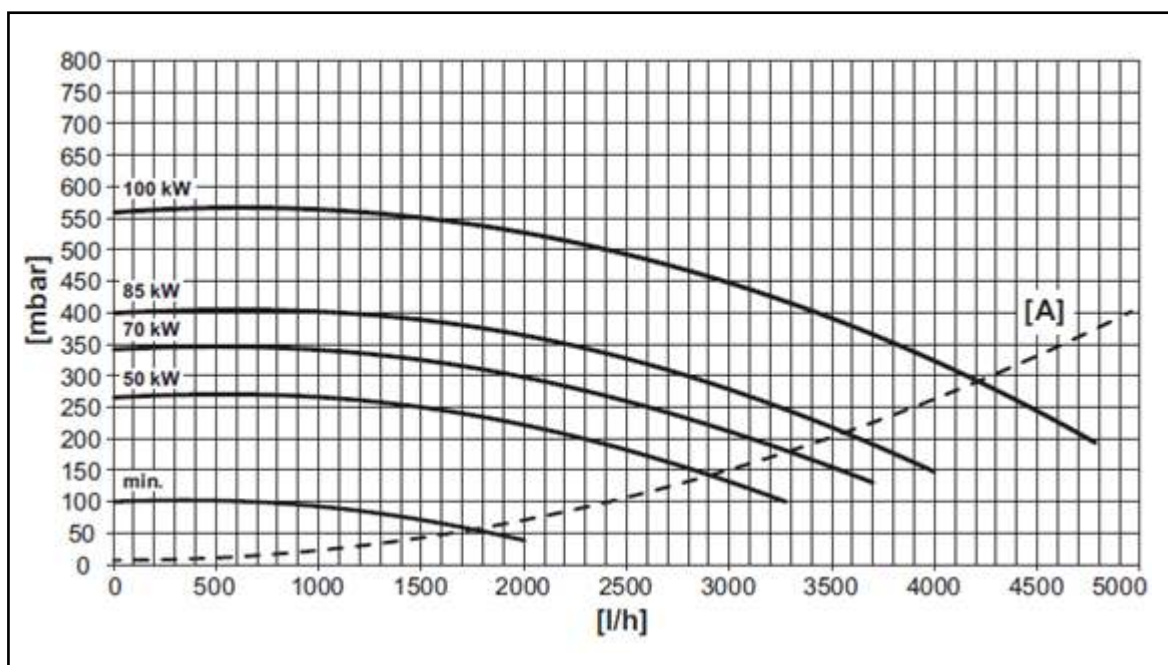
## Группа подключения насоса



### Комплект поставки:

- 1) Передняя крышка изоляции
- 2) Задняя крышка изоляции
- 3) Подключение насоса Wilo Stratos Para 25/1-8, сливной кран и запорный клапан.
- 4) Уплотнение 1 ½ " (2 ×)
- 5) Газовый клапан, желтый
- 6) Y-соединительная деталь для слива теплоносителя
- 7) Кронштейн
- 8) Разделительный клапан, с сливным краном, датчик давления и предохранительный клапан - 3 бар

Артикул: 7736700103



[A] Гидравлическое сопротивление котла

[л / ч] Расход

[мбар] Остаточный напор насоса

1

2

3

4

5

6

7

8

9

10

11

12



## Каскадный блок TL, установка в ряд



### Комплект поставки:

- 1) Монтажная рама
- 2) Гидравлическая стрелка
- 3) Коллекторы подающей и обратной линий
- 4) Обратный клапан котла
- 5) Газопровод
- 6) Черная изоляция

Наименование	Описание		Артикул
Блок для одного котла TL1	Коллектор 2,5", макс. расход 8,6 м3/ч	С гидрострелкой	<a href="#">7736700456</a>
		Без гидрострелки	<a href="#">7736700471</a>
Блок для двух котлов TL2	Коллектор 2,5", макс. расход 17 м3/ч	С гидрострелкой	<a href="#">7736700457</a>
		Без гидрострелки	<a href="#">7736700472</a>
Блок для трех котлов TL3	Коллектор 2,5", макс. расход 17 м3/ч	С гидрострелкой	<a href="#">7736700458</a>
		Без гидрострелки	<a href="#">7736700473</a>
Блок для четырех котлов TL4	Коллектор 3", макс. расход 23 м3/ч	С гидрострелкой	<a href="#">7736700459</a>
		Без гидрострелки	<a href="#">7736700474</a>
Блок для пяти котлов TL5	Коллектор 4", макс. расход 34 м3/ч	С гидрострелкой	<a href="#">7736700460</a>
		Без гидрострелки	<a href="#">7736700475</a>
Блок для шести котлов TL6	Коллектор 4", макс. расход 34 м3/ч	С гидрострелкой	<a href="#">7736700461</a>
		Без гидрострелки	<a href="#">7736700476</a>
Блок для семи котлов TL7	Коллектор 4", макс. расход 34 м3/ч	С гидрострелкой	<a href="#">7736700462</a>
		Без гидрострелки	<a href="#">7736700477</a>
Блок для восьми котлов TL8	Коллектор 4", макс. расход 34 м3/ч	С гидрострелкой	<a href="#">7736700463</a>
		Без гидрострелки	<a href="#">7736700478</a>
Колено 90°, 2,5"	Для монтажа гидравлической стрелки под углом. Комплект 2 шт.		<a href="#">7114100</a>
Колено 90°, 3"		<a href="#">7114104</a>	
Колено 90°, 4"		<a href="#">7746900117</a>	
Заглушка каскадного блока	Что бы заглушить подающий и обратный трубопроводы подключения котла		<a href="#">7114120</a>
Погружная гильза 1/2"x100мм (для FV/FZ)	Для датчика гидравлической стрелки		<a href="#">05446142</a>

1

2

3

4

5

6

7

8

9

10

11

12



## Каскадный блок TR, установка «спина к спине»



### Комплект поставки:

- 1) Монтажная рама
- 2) Гидравлическая стрелка
- 3) Коллекторы подающей и обратной линий
- 4) Обратный клапан котла
- 5) Газопровод
- 6) Черная изоляция

Наименование	Описание		Артикул
Блок для двух котлов TR2	Коллектор 2,5", макс. расход 17 м3/ч	С гидрострелкой	<a href="#">7736700464</a>
		Без гидрострелки	<a href="#">7736700479</a>
Блок для трех котлов TR3	Коллектор 2,5", макс. расход 17 м3/ч	С гидрострелкой	<a href="#">7736700465</a>
		Без гидрострелки	<a href="#">7736700480</a>
Блок для четырех котлов TR4	Коллектор 3", макс. расход 23 м3/ч	С гидрострелкой	<a href="#">7736700466</a>
		Без гидрострелки	<a href="#">7736700481</a>
Блок для пяти котлов TR5	Коллектор 4", макс. расход 34 м3/ч	С гидрострелкой	<a href="#">7736700467</a>
		Без гидрострелки	<a href="#">7736700482</a>
Блок для шести котлов TR6	Коллектор 4", макс. расход 34 м3/ч	С гидрострелкой	<a href="#">7736700468</a>
		Без гидрострелки	<a href="#">7736700483</a>
Блок для семи котлов TR7	Коллектор 4", макс. расход 34 м3/ч	С гидрострелкой	<a href="#">7736700469</a>
		Без гидрострелки	<a href="#">7736700484</a>
Блок для восьми котлов TR8	Коллектор 4", макс. расход 34 м3/ч	С гидрострелкой	<a href="#">7736700470</a>
		Без гидрострелки	<a href="#">7736700485</a>
Колено 90°, 2,5"	Для монтажа гидравлической стрелки под углом. Комплект 2 шт.		<a href="#">7114100</a>
Колено 90°, 3"			<a href="#">7114104</a>
Колено 90°, 4"			<a href="#">7746900117</a>
Заглушка каскадного блока	Что бы заглушить подающий и обратный трубопроводы подключения котла		<a href="#">7114120</a>
Погружная гильза 1/2"x100мм (для FV/FZ)	Для датчика гидравлической стрелки		<a href="#">05446142</a>

1

2

3

4

5

6

7

8

9


10


11

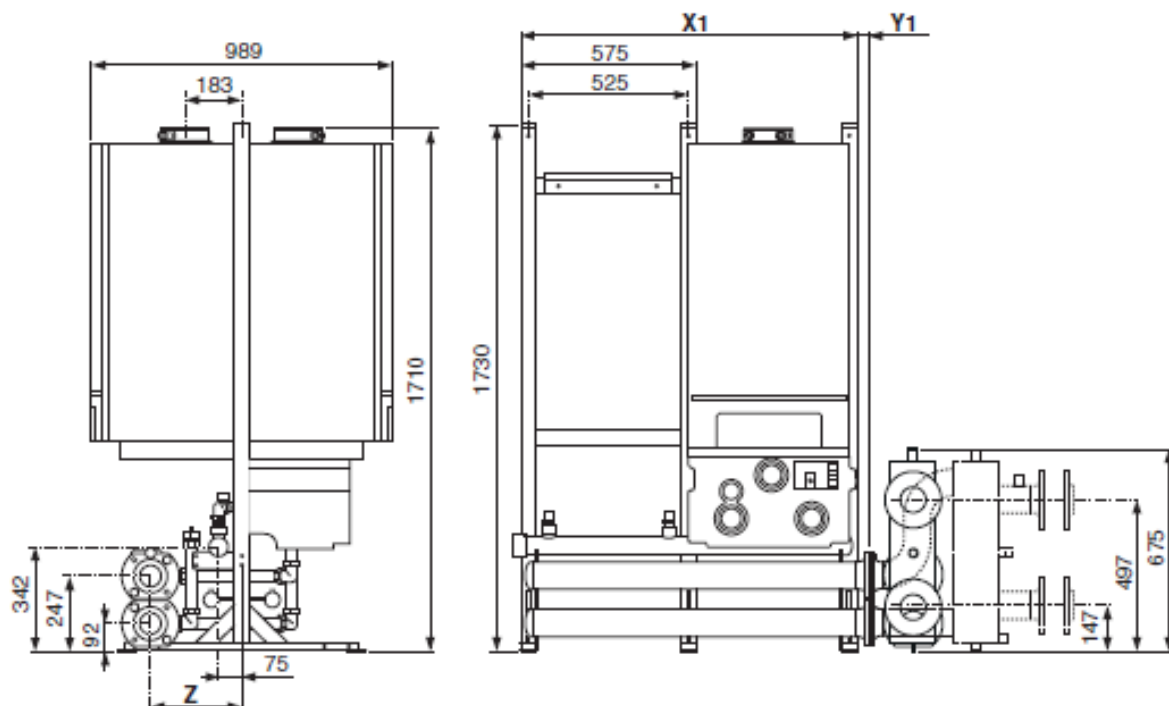
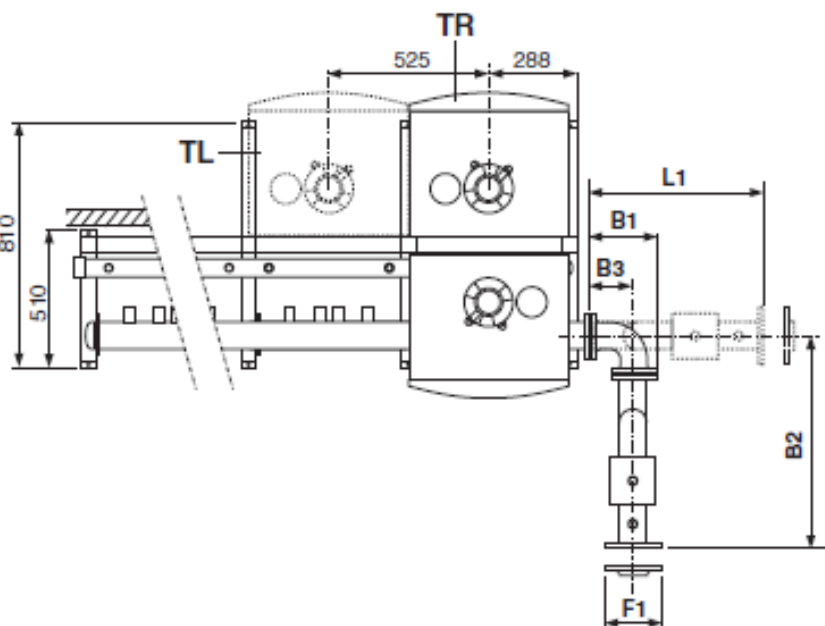
12






## Каскадный блок для котлов GB162

	X1 + Y1 [mm]
TL1	575 + 38 = 613
TL2	1100 + 38 = 1138
TL3	1625 + 38 = 1663
TL4	2150 + 42 = 2192
TL5	2675 + 45 = 2720
TL6	3200 + 45 = 3245
TL7	3725 + 45 = 3770
TL8	4250 + 45 = 4295

	X1 + Y1 [mm]
TR1	575 + 38 = 613
TR2	575 + 38 = 613
TR3, TR4	1100 + 42 = 1142
TR5, TR6	1625 + 45 = 1670
TR7, TR8	2150 + 45 = 2195



		L1 [mm]		B1 [mm]	B2 [mm]	B3 [mm]	F1 [mm]	Z [mm]
TL1, TL2, TL3, TR2	2½"	488	2½"	213	621	133	C2631 37.2 NW 65/76.1 PN6	291
TL4, TR3, TR4	3"	571	3"	252	728	157	C2631 37.2 NW 80/88.9 PN6	297
TL5, TL6, TL7, TL8 TR5, TR6, TR7, TR8	4"	651	4"	313	849	198	C2631 37.2 NW 100/114.3 PN6	310

1

2

3

4

5

6

7

8

9

10

11

12



## Заглушка каскадного блока



### Комплект поставки:

- 1) Заглушки для подающего и обратного трубопровода на котел
- 2) Заглушка для газовой трубы НР 1"

Артикул: 7114120

### Описание

Заглушка требуется, если, например, заказан блок на три котла, но сначала устанавливаются только два. Таким образом, имеется возможность в дальнейшем установить еще один котел.

1

2

3

4

5

6

7

8

9

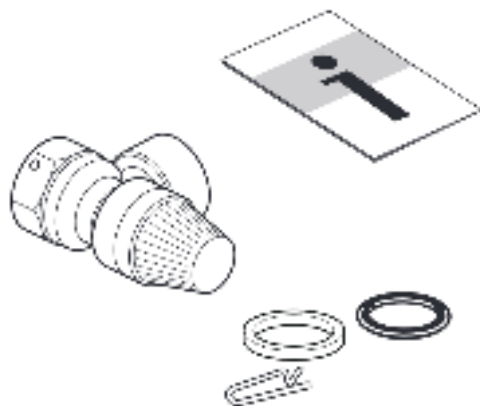
10

11

12



## Предохранительный клапан 4 бар



### Комплект поставки:

- 1) Предохранительный клапан
- 2) Комплект для монтажа
- 3) Инструкция

Артикул: 07095595

### Описание

- Давление срабатывания клапана 4 бара
- Для встраивания в группу подключения насоса

1

2

3

4

5

6

7

8

9

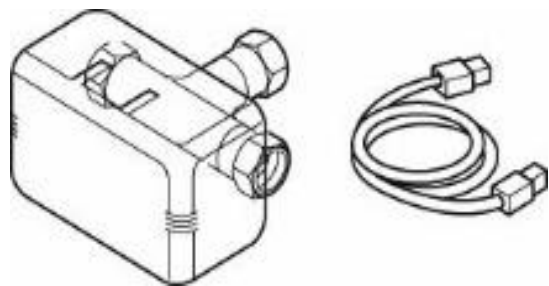
10

11

12



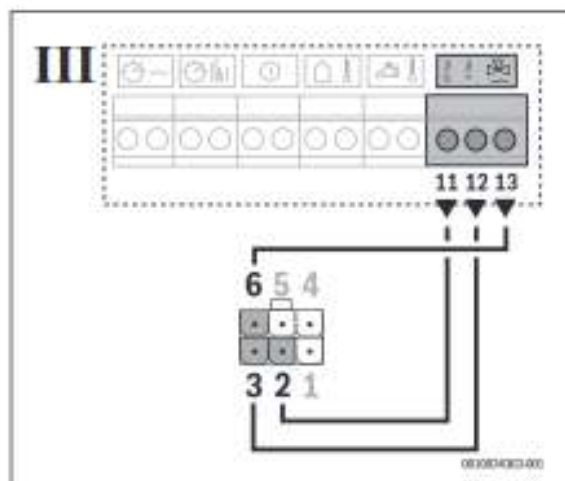
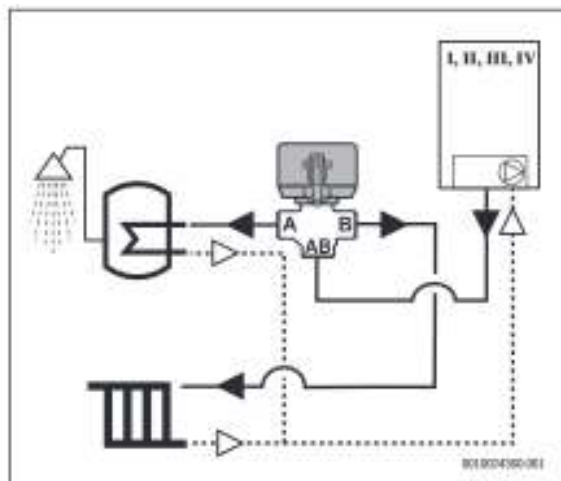
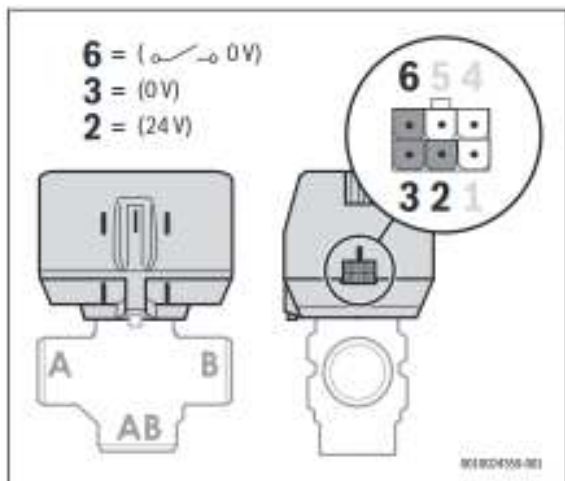
### 3-ходовой клапан G-SU



#### Комплект поставки:

- 1) Трехходовой клапан с электроприводом 24В
- 2) Кабель 3 м с 6-контактной вилкой

Артикул: 07095581



1

2

3

4

5

6

7

8

9

10

11

12





## Обратный клапан DN32 1 1/2" для каскада



### Комплект поставки:

- 1) Обратный клапан DN32

Артикул: 7736700432

### Описание

- Для монтажа под насосной группой, если не используется ни одна каскадная установка

1

2

3

4

5

6

7

8

9

10

11

12



Комплектующие  
**Котёл Buderus Logamax plus GB162**

[В начало  
раздела ↑](#)

[Перейти  
к главе ↓](#)

1

**2**

3

4

5

6

7

8

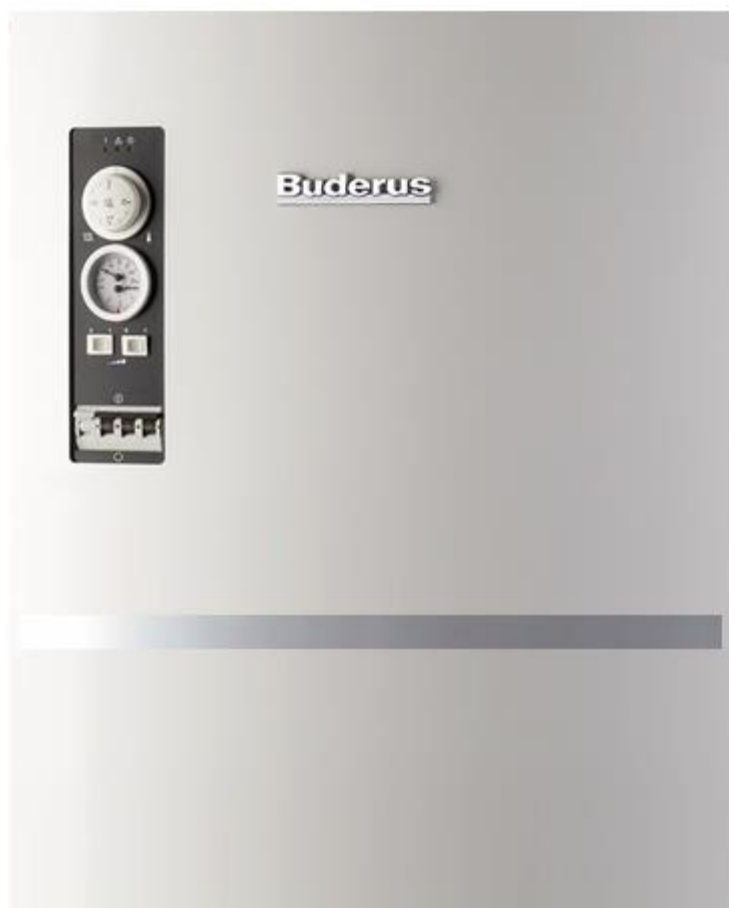
9

10

11

12

[К полному  
оглавлению](#)



1

2

3

4

5

6

7

8

9

10

11

12

## Глава 3

# Logamax E213

Настенный · Электрический · Отопительный - 30-60 кВт

[E213](#)

• 30-36-45-60 кВт



К полному  
оглавлению

**Комплект поставки:**

- 1) Настенный электрический котёл
- 2) Монтажный кронштейн
- 3) Сливной шланг
- 4) Предохранитель системы управления (F4 A/1500)
- 5) Синяя перемычка (CY, 2,5 мм<sup>2</sup>)
- 6) Техническая документация

**Описание**

- Четыре типоразмера по мощности 30, 36, 45, 60 кВт;
- КПД на высочайшем уровне равном 99%;
- Встроенный трехступенчатый циркуляционный насос:
  - Grundfos UPS015-60 130 (на котле 30кВт)
  - Grundfos UPS015-70-130 (на котлах 36-60 кВт);
- Размеры всего модельного ряда позволяют монтировать его в ограниченных пространствах, таких как: кухня, санузел, кладовая;
- Котел предназначен для устройства системы отопления жилых домов, квартир и подобных объектов. Котел может быть подключен к любой системе центрального или этажного отопления, смешанным или накопительным системам. Может применяться в уже существующих закрытых системах отопления с котлами на твердом, жидком или газообразном топливе;
- Корпус котла сварен из стальных пластин и оснащен теплоизоляцией. В корпусе котла установлены электрические нагревающие элементы;
- Обогрев площадей от 150 до 600 м<sup>2</sup> с длительным сроком службы 10 лет;
- Беспроблемная установка в уже существующие системы. Простое техническое обслуживание благодаря удобной конструкции;
- Приготовление ГВС в комбинации с бойлером косвенного нагрева;
- Управление котлом через Интернет при помощи GSM/ WI-FI термостата ZONT BT-2+

Модель котла	Артикул для рынка России	Артикул для рынка Казахстана
30	7738500320	7738500320
36	7738500321	7738500321
45	7738500322	7738500322
60	7738500323	7738500323

1

2

3

4

5

6

7

8

9

10

11

12



## Полезная информация

№	Ссылка
Документация	
1	<a href="#">Декларация о соответствии</a>
2	<a href="#">Инструкция по монтажу (технический паспорт)</a>
3	<a href="#">Инструкция по эксплуатации</a>
4	<a href="#">Гарантийный талон (RU)</a>
5	<a href="#">Каталог запасных частей (RU)</a>
6	<a href="#">Определение даты изготовления</a>

1

2

3

4

5

6

7

8

9

10

11

12



Технические характеристики  
Котёл Buderus Logamax E213

Перейти  
к главе ↓

E213	30	36	45	60
Мощность котла, кВт	15-30	18-36	22,5-45	30-60
Включение ступеней мощности, кВт	15-22,5- 22,5-30	18-24- 30-36	22,5-30- 37,5-45	30-45- 45-60
Распределение мощности по ступеням, кВт	7,5+7,5- 7,5-7,5	12+6- 12-6	15+7,5- 15-7,5	15+15- 15-15
Подключение подающей/обратной линии	G 1"			
Предохранительный клапан, бар	2,5			
Минимальное рабочее давление, бар	0,8			
Максимальная температура котловой воды, °C	90			
Объём воды в котле, л	29,5			
Сетевое напряжение, В	3x400			
Управляющее напряжение, В	230			
Минимальное сечение подводящего кабеля, мм <sup>2</sup>	5x10	5x16		5x25
Степень защиты	IP 40			
Количество контакторов	4			
Бесшумные контакторы	нет			
Потребляемый ток, А	45	53	67	88
Предохранитель перед котлом, А	50	63	80	100
Разрывная мощность главного выключателя, А	63	160		
Размеры, мм	615 x 852 x 332			
Вес (без воды), кг	48	53		62
Артикул для рынка России	7738500320	7738500321	7738500322	7738500323
Артикул для рынка Казахстана	7738500320	7738500321	7738500322	7738500323

1

2

3

4

5

6

7

8

9

10

11

12

К полному  
оглавлению



Наименование	
<b>Схемы подключения</b>	Одноконтурный котёл + 1 отопительный контур без смесителя
	Одноконтурный котёл + 1 отопительный контур без смесителя + бак-водонагреватель с трехходовым клапаном
	Подключение сетевого провода

1

2

3

4

5

6

7

8

9

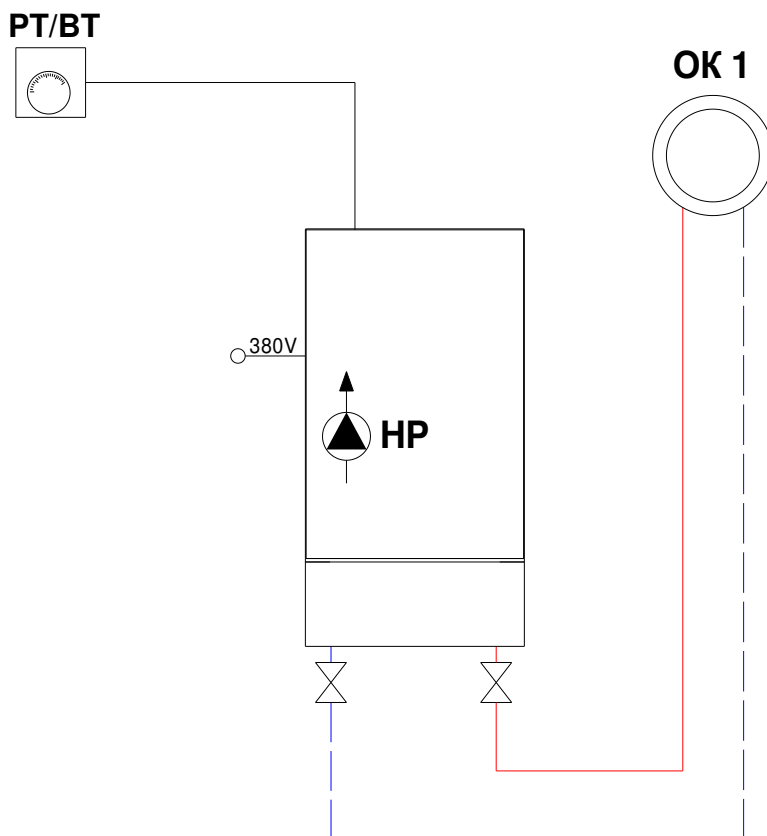
10

11

12



### Одноконтурный котёл + 1 отопительный контур без смесителя



№	Наименование	На схеме	Кол-во	Артикул
1	Котел Logamax E213		1 шт.	<u>xxxxxxxxxx</u>
2	Комнатный термостат	Buderus	1 шт.	<u>T6360A1186</u>
		ZONT BT.2+		<u>ML00005878</u>

1

2

3

4

5

6

7

8

9

10

11

12





## Одноконтурный котёл + 1 отопительный контур без смесителя

1

2

3

4

5

6

7

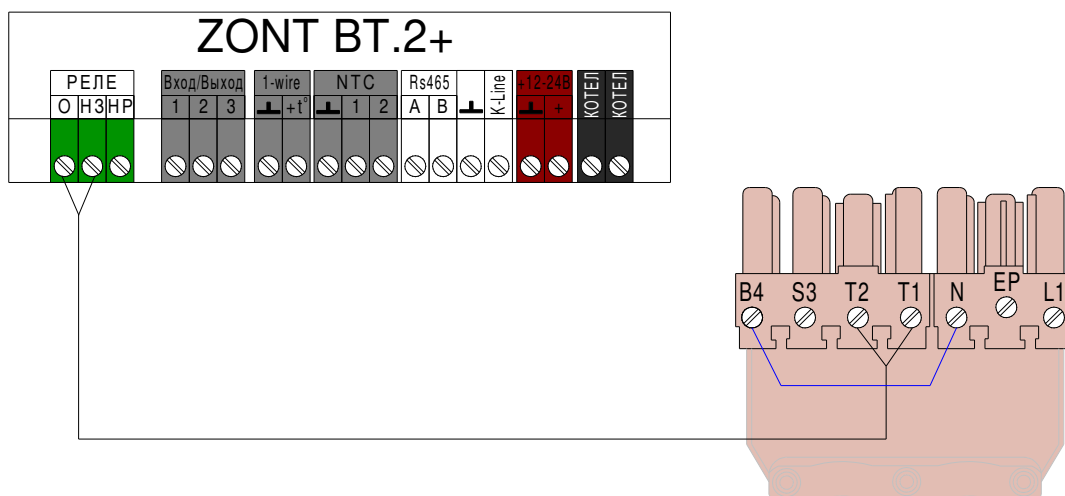
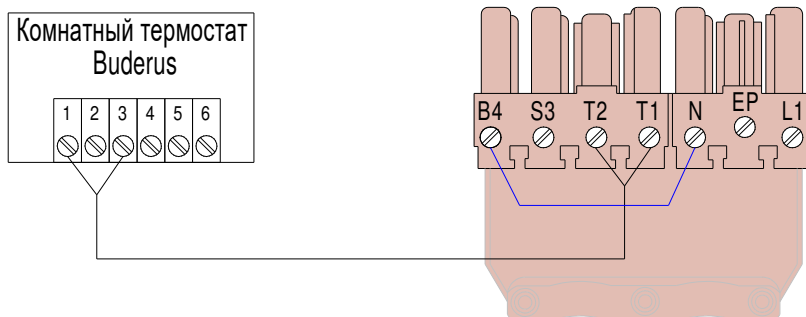
8

9

10

11

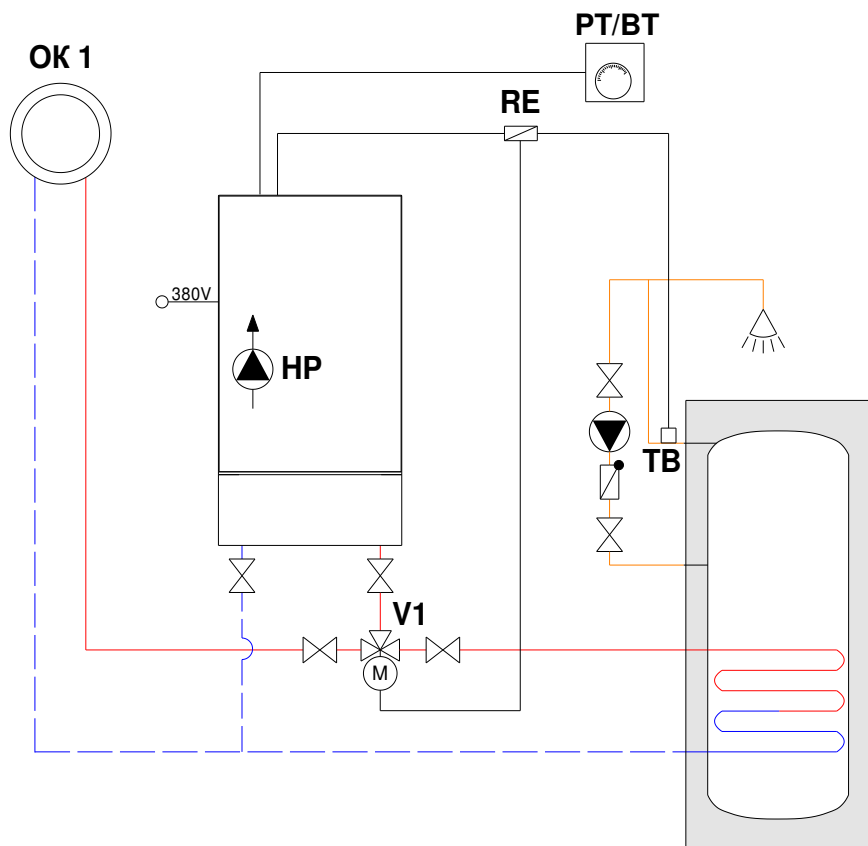
12



- Подключение 230В AC
  - 2x1,50 мм<sup>2</sup> для подключения термостата
- - - Подключение ≤ 24В DC
  - 0,75 мм<sup>2</sup> ...1,50 мм<sup>2</sup> до 20 м
  - 1,50 мм<sup>2</sup> от 20 до 100м



**Одноконтурный котёл + 1 отопительный контур без смесителя + бак-водонагреватель с трехходовым клапаном**



№	Наименование	На схеме	Кол-во	Артикул
1	Котел Logamax E213		1 шт.	<u>xxxxxxxxxx</u>
2	Комнатный термостат	Buderus	1 шт.	<u>T6360A1186</u>
		ZONT BT.2+		<u>ML00005878</u>
3	Комплект расширения комплектации HZG	V1	1 шт.	<u>05991530</u>
4	Ограничитель температуры TB1	TB	1 шт.	<u>7719002255</u>
5	Дополнительное реле	RE	1 шт.	Приобретается отдельно у стороннего производителя

1

2

3

4

5

6

7

8

9

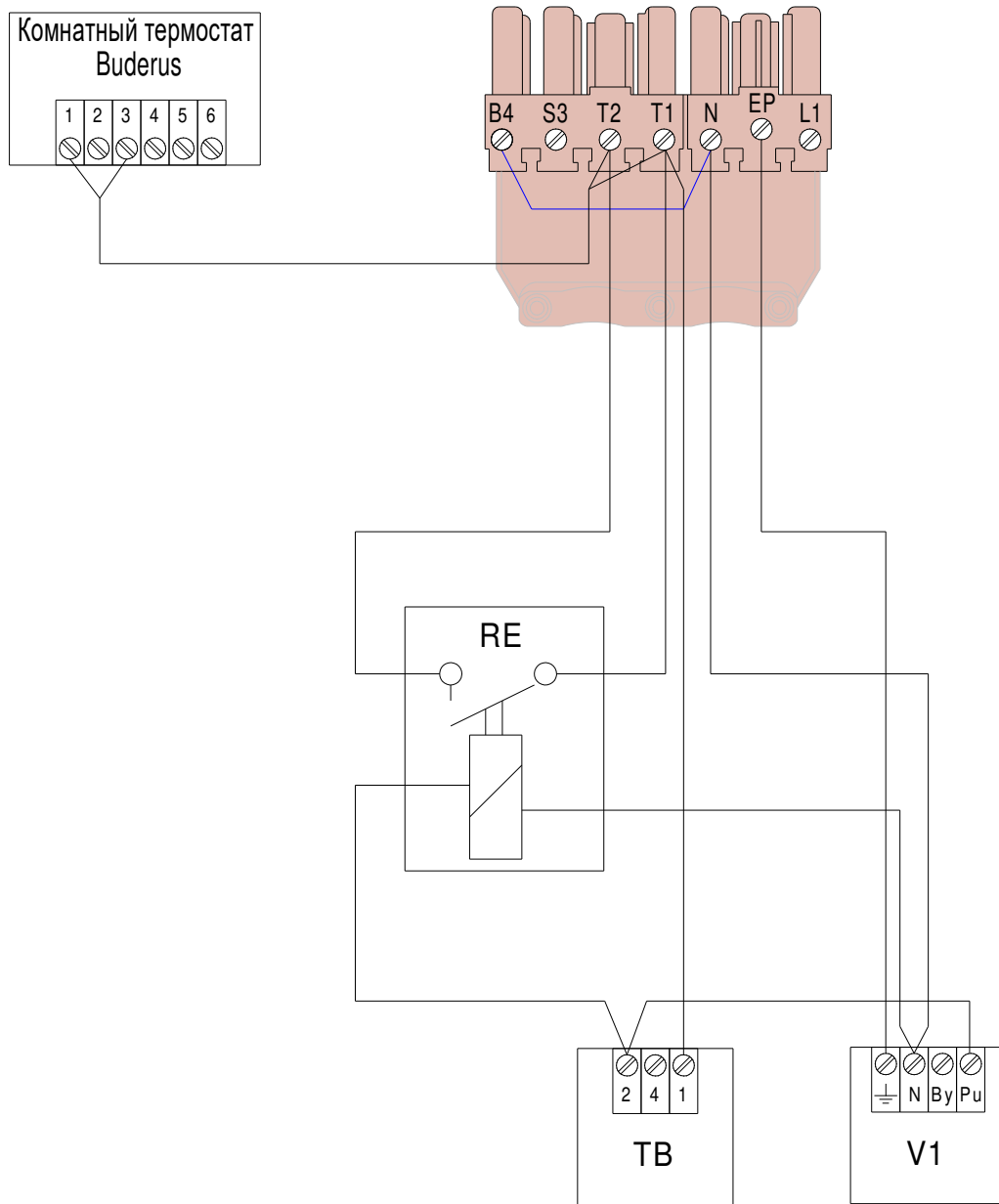
10

11

12



Одноконтурный котёл + 1 отопительный контур без смесителя + бак-водонагреватель с трехходовым клапаном



- Подключение 230В AC
- 2x1,50 мм<sup>2</sup> для подключения термостата
  - 2x1,50 мм<sup>2</sup> для подключения ограничителя температуры
  - 2x1,50 мм<sup>2</sup> для подключения реле RE
  - 3x1,50 мм<sup>2</sup> для подключения приводов трехходового клапана
- - - Подключение ≤ 24В DC
- 0,75 мм<sup>2</sup> ...1,50 мм<sup>2</sup> до 20 м
  - 1,50 мм<sup>2</sup> от 20 до 100м

1

2

3

4

5

6

7

8

9

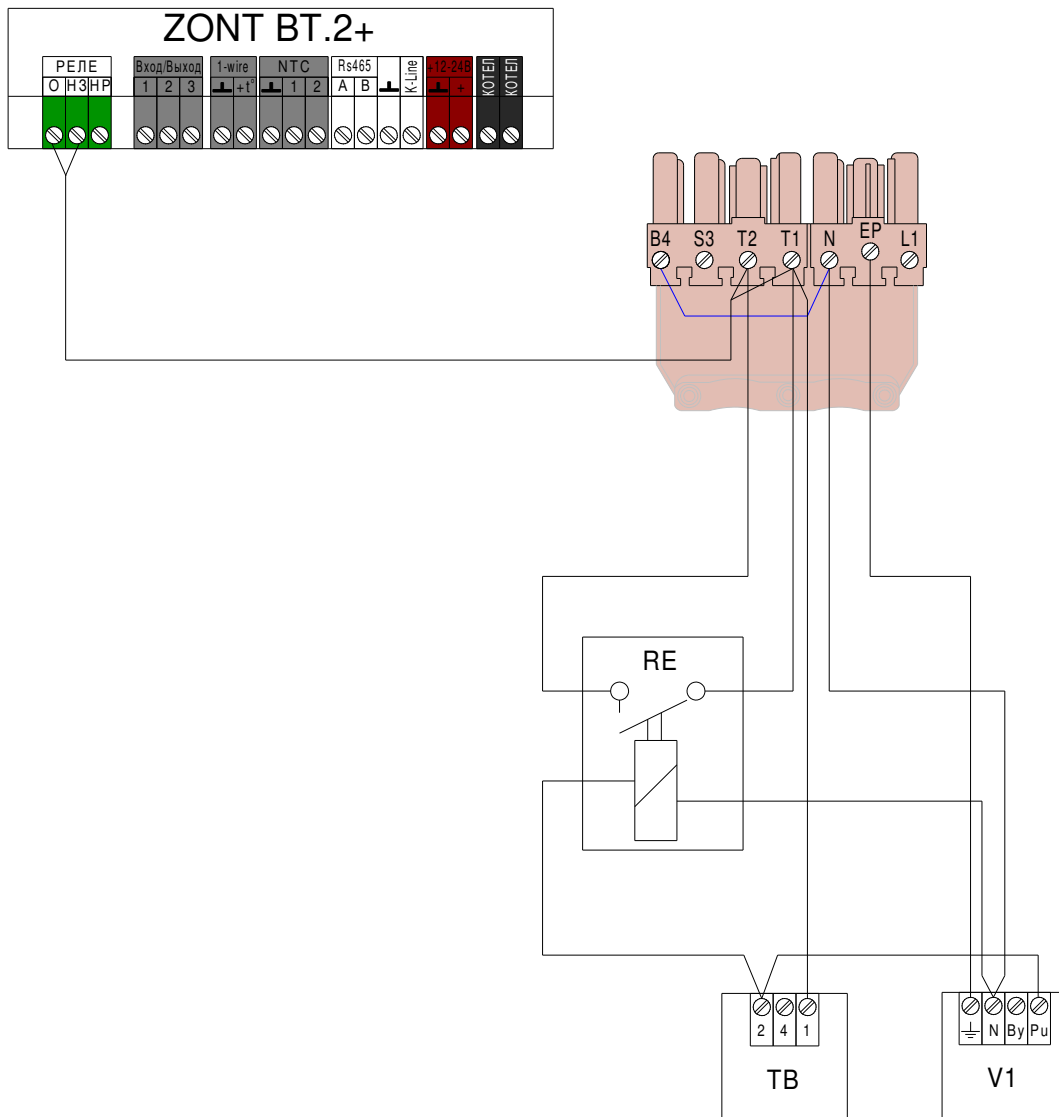
10

11

12



Одноконтурный котёл + 1 отопительный контур без смесителя + бак-водонагреватель с трехходовым клапаном



- Подключение 230В AC
  - 2x1,50 мм<sup>2</sup> для подключения термостата
  - 2x1,50 мм<sup>2</sup> для подключения ограничителя температуры
  - 2x1,50 мм<sup>2</sup> для подключения реле RE
  - 3x1,50 мм<sup>2</sup> для подключения приводов трехходового клапана
- - - Подключение ≤ 24В DC
  - 0,75 мм<sup>2</sup> ...1,50 мм<sup>2</sup> до 20 м
  - 1,50 мм<sup>2</sup> от 20 до 100м

1

2

3

4

5

6

7

8

9

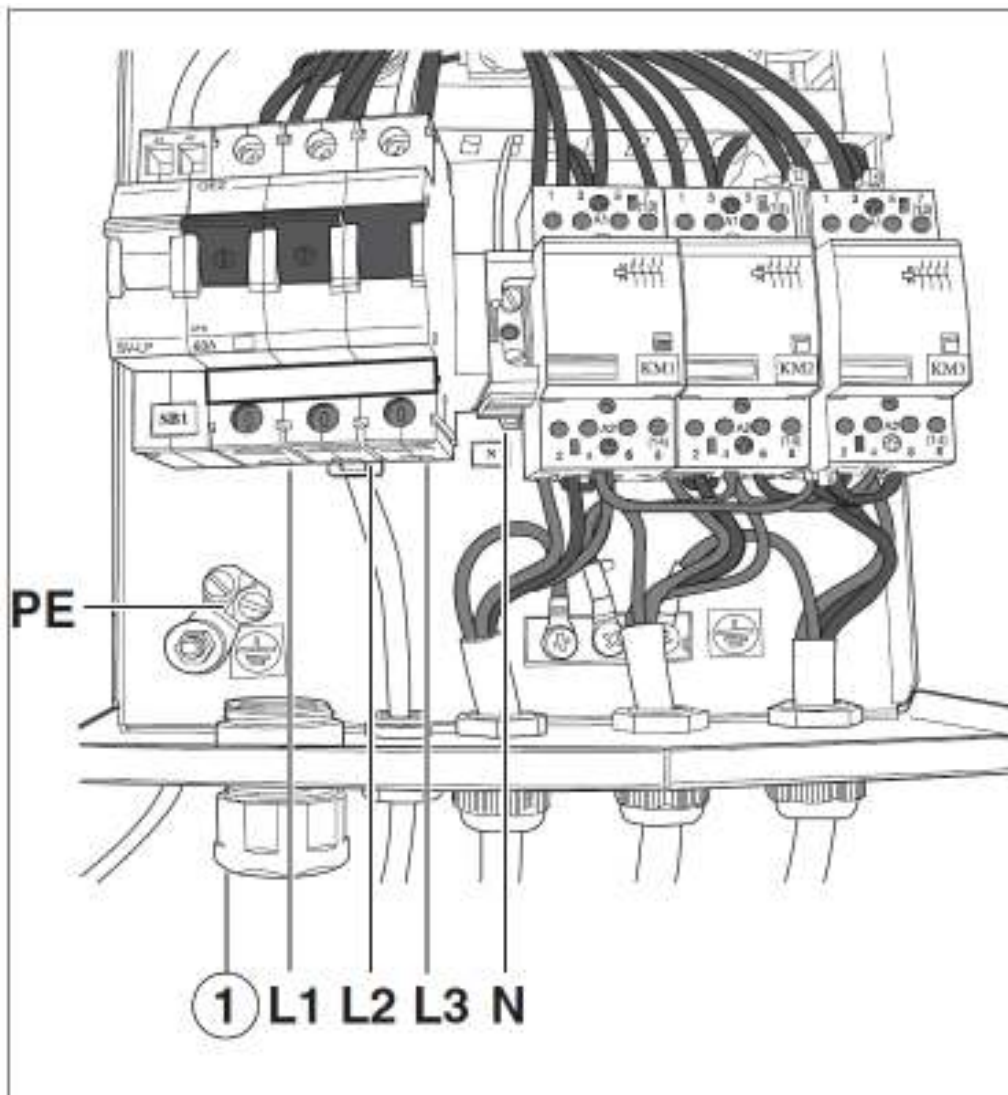
10

11

12



## Подключение сетевого провода 30 кВт (5-проводная сеть)



1

2

3

4

5

6

7

8

9

10

11

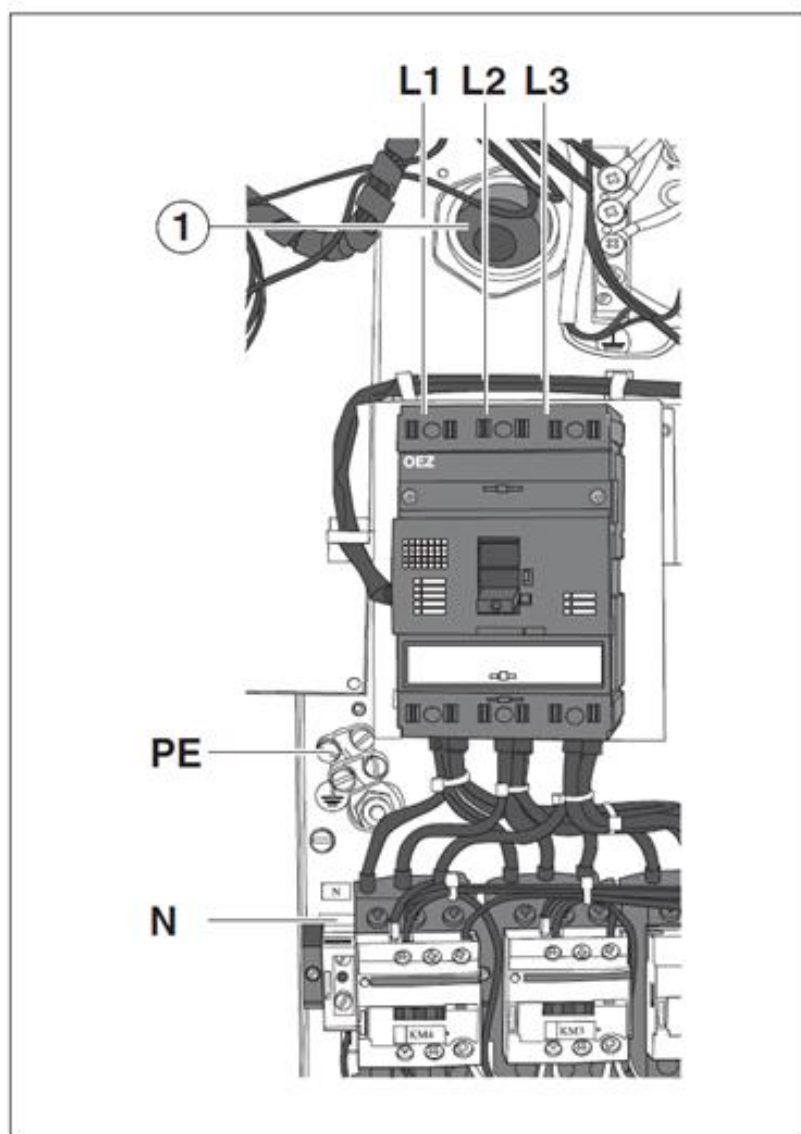
12

№	Наименование	На схеме
1	Кабельный ввод	1
2	Входные клеммы фаз	L1,L2,L3
3	Нулевая клемма	N
4	Заземления клемма	PE

Сетевое напряжение 3 x 400/230 (+6 %/-10 %) В  
Минимальное сечение подводящего кабеля 10 мм<sup>2</sup>



## Подключение сетевого провода 36 - 60 кВт (5-проводная сеть)



1

2

3

4

5

6

7

8

9

10

11

12

№	Наименование	На схеме
1	Кабельный ввод	1
2	Входные клеммы фаз	L1,L2,L3
3	Нулевая клемма	N
4	Клемма заземления	PE

Сетевое напряжение 3 x 400/230 (+6 %/-10 %) В  
Минимальное сечение подводящего кабеля для 36, 45 кВт составляет 16 мм<sup>2</sup>,  
для 60 кВт составляет 25 мм<sup>2</sup>



1

2

3

4

5

6

7

8

9

10

11

12

## Глава 4

### Logano

Напольные · Дизельное топливо / газ · Чугунные · 25-230 кВт

#### G125

- 25-32-40 кВт



#### G215

- 52-64-78-95 кВт



#### GE315

- 105-140-170-200-230 кВт



К полному  
оглавлению

**Комплект поставки:**

- 1) Блок котла
- 2) Обшивка котла
- 3) Теплоизоляция
- 4) Дверца горелки и ее облицовка
- 5) Опорные болты – **в комплект G215 не входят**
- 6) Соединительный элемент обратной линии – **в комплект G215 не входит**
- 7) Техническая документация

**Система управления поставляется отдельно**

**Описание**

- Поставляется с номинальной мощностью 25, 32, 40, 52, 64, 78, 95 кВт.;
- Секции котла из высококачественного надежного чугуна GL 180 M;
- Дополнительная надежность в критических эксплуатационных условиях благодаря технологии Thermostream;
- Трехходовой принцип отвода дымовых газов внутри котла;
- Герметичное исполнение тракта дымовых газов;
- Водоохлаждаемая камера сгорания;
- Большая фронтальная дверь может открываться налево или направо – что обеспечивает удобный доступ при проведении чистки и технического обслуживания;
- Теплоизоляция толщиной 80 мм снижает теплотери до минимума;
- Разнообразные комбинации с горелками, системами управления и баками-водонагревателями;
- Предназначен для работы на дизельном топливе или газе – применяемое дизельное топливо EL по DIN 51 603 или любой вид газа при установке газовой вентиляторной горелки;
- Срок службы 15 лет

Модель котла	Артикул для рынка России	Артикул для рынка Казахстана
G125-25 WS	7747311210	-
G125-32 WS	7747311211	-
G125-40 WS	7747311212	-
G215-52 WS	30008373	-
G215-64 WS	30008374	-
G215-78 WS	30008375	-
G215-95 WS	30008376	-

1

2

3

4

5

6

7

8

9

10

11

12





## Полезная информация

№	Ссылка
Документация	
1	<a href="#">Сертификат</a>
2	<a href="#">Инструкция по монтажу (технический паспорт) G125 (25-40 кВт)</a>
	<a href="#">Инструкция по монтажу (технический паспорт) G215 (52-95 кВт)</a>
3	<a href="#">Инструкция по эксплуатации G125 (25-40 кВт)</a>
	<a href="#">Инструкция по эксплуатации G215 (52-95 кВт)</a>
4	<a href="#">Руководство по подбору дымоходов</a>
5	<a href="#">Гарантийный талон (RU)</a>
6	<a href="#">Каталог запасных частей (RU) G125 (25-40 кВт)</a>
	<a href="#">Каталог запасных частей (RU) G215 (52-95 кВт)</a>
7	<a href="#">Определение даты изготовления</a>
8	<a href="#">Коды ошибок для EMS автоматики</a>

1

2

3

4

5

6

7

8

9

10

11

12



Технические характеристики  
**Котёл Buderus Logano G125**

Перейти  
к главе↓

G125	25	32	40
Теплопроизводительность, кВт:	25	32	40
Размеры (ВхШхГ), мм	773x600x601	773x600x728	773x600x848
Вес, кг	150	183	216
Диаметр дымохода, мм	130		
Присоединительные размеры:			
подающая линия котла	BP 1 ¼"		
обратная линия котла	HP 1"		
подающая линия бака-водонагревателя	BP 1"		
обратная линия бака-водонагревателя	HP 1"		
предохранительная линия	BP 1"		
Расход топлива, м³/ч	Зависит от настройки горелки		
Артикул для рынка России	7747311210	7747311211	7747311212
Артикул для рынка Казахстана	-	-	-

1

2

3

4

5

6

7

8

9

10

11

12

К полному  
оглавлению



Технические характеристики  
Котёл Buderus Logano G215

Перейти  
к главе ↓

G215	52	64	78	95
Теплопроизводительность, кВт:	52	64	78	95
Размеры (ВхШхГ), мм	881x600x787	881x600x907	881x600x1027	881x600x1147
Вес, кг	227	272	317	362
Диаметр дымохода, мм	150			
Присоединительные размеры:				
подающая линия котла	BP 1 ¼"			
обратная линия котла	BP 1 ¼"			
подающая линия бака-водонагревателя	BP 1"			
обратная линия бака-водонагревателя	BP 1"			
предохранительная линия	BP ¾"			
Расход топлива, м³/ч	Зависит от настройки горелки			
Артикул для рынка России	30008373	30008374	30008375	30008376
Артикул для рынка Казахстана	-	-	-	-

1

2

3

4

5

6

7

8

9

10

11

12

К полному  
оглавлению



## Общие данные Котёл Buderus Logano GE315

Перейти  
к главе ↓



### Комплект поставки (в собр. виде):

- 1) Котловой блок с дверцей горелки и подпиточной трубой
- 2) Облицовка
- 3) Теплоизоляция
- 4) Техническая документация

### Комплект поставки (отд. секциями):

- 1) Котловые секции с дверцей горелки
- 2) Накладные детали и коллектор дымовых газов
- 3) Анкерные штанги и подпиточная труба
- 4) Облицовка
- 5) Теплоизоляция
- 6) Техническая документация

**Система управления поставляется  
отдельно**

### Описание

- Поставляется с номинальной мощностью 105, 140, 170, 200, 230 кВт.;
- Возможность поставки отдельными секциями;
- Секции котла из высококачественного надежного чугуна GL 180 M;
- Дополнительная надежность в критических эксплуатационных условиях благодаря технологии Thermostream;
- Трехходовой принцип отвода дымовых газов внутри котла;
- Герметичное исполнение тракта дымовых газов;
- Водоохлаждаемая камера сгорания;
- Большая фронтальная дверь может открываться налево или направо – что обеспечивает удобный доступ при проведении чистки и технического обслуживания;
- Теплоизоляция толщиной 80 мм снижает теплотери до минимума;
- Разнообразные комбинации с горелками, системами управления и баками-водонагревателями;
- Предназначен для работы на дизельном топливе или газе – применяемое дизельное топливо EL по DIN 51 603 или любой вид газа при установке газовой вентиляторной горелки;
- Срок службы 15 лет

Модель котла	Артикул для рынка России	Артикул для рынка Казахстана
GE315-105 (в собр. виде)	30003638	-
GE315-105 (отд. секциями)	30003643	-
GE315-140 (в собр. виде)	30003639	-
GE315-140 (отд. секциями)	30003644	-
GE315-170 (в собр. виде)	30003640	-
GE315-170 (отд. секциями)	30003645	-
GE315-200 (в собр. виде)	30003641	-
GE315-200 (отд. секциями)	30003646	-
GE315-230 (в собр. виде)	30003642	-
GE315-230 (отд. секциями)	30003647	-

1

2

3

4

5

6

7

8

9

10

11

12

К полному  
оглавлению



## Полезная информация

№	Ссылка
Документация	
1	<a href="#">Сертификат</a>
2	<a href="#">Инструкция по монтажу (технический паспорт) GE315 (105-230 кВт)</a>
3	<a href="#">Инструкция по эксплуатации GE315 (105-230 кВт)</a>
4	<a href="#">Руководство по подбору дымоходов</a>
5	<a href="#">Гарантийный талон (RU)</a>
6	<a href="#">Каталог запасных частей (RU) GE315 (105-230 кВт)</a>
7	<a href="#">Определение даты изготовления</a>

1

2

3

4

5

6

7

8

9

10

11

12



Технические характеристики  
**Котёл Buderus Logano GE315**

Перейти  
к главе ↓

GE315	105	140	170	200	230
Теплопроизводительность, кВт	105	140	170	200	230
Размеры (ВхШ), мм	1035x880				
Длина котла, мм	1125	1285	1445	1605	1765
Вес, кг	543	631	719	807	895
Диаметр дымохода, мм	180				
Присоединительные размеры:					
Подающая линия котла	DN 65				
Обратная линия котла	DN 65				
Расход топлива, м <sup>3</sup> /ч	Зависит от настройки горелки				
Артикул (в собр. виде/отд. секциями) для рынка России	30003638/ 30003643	30003639/ 30003644	30003640/ 30003645	30003641/ 30003646	30003642/ 30003647
Артикул для рынка Казахстана	-	-	-	-	-

1

2

3

4

5

6

7

8

9

10

11

12

К полному  
оглавлению



## Наименование

Котёл + 1 отопительный контур без смесителя + бак-водонагреватель

Котёл + 1 отопительный контур + бак-водонагреватель

Котёл + 2 отопительных контура (1 без смесителя) + бак-водонагреватель

Котёл + 2 отопительных контура + бак-водонагреватель

Котёл + гидравлический разделитель + 2 отопительных контура + бак-водонагреватель

Котёл + 3 отопительных контура (1 без смесителя) + бак-водонагреватель

Котёл + 3 отопительных контура + бак-водонагреватель

Котёл + гидравлический разделитель + 3 отопительных контура + бак-водонагреватель

Котёл + 4 отопительных контура (1 без смесителя) + бак-водонагреватель

Котёл + 4 отопительных контура + бак-водонагреватель

Котёл + гидравлический разделитель + 4 отопительных контура + бак-водонагреватель

Котёл + гидравлический разделитель + 4 отопительных контура + 2 бака-водонагревателя (MC110+MM100)

Котёл + гидравлический разделитель + 4 отопительных контура + 2 бака-водонагревателя (MM100+MM100)

Каскад + гидравлический разделитель + 4 отопительных контура + бак-водонагреватель

Каскад + гидравлический разделитель + 4 отопительных контура + 2 бака-водонагревателя

Контур с постоянной температурой

Управление по сигналу 0-10В через модуль MC400

Управление по сигналу 0-10В через Logamatic MC110 Retrofit Kit

**Система  
управления EMS  
plus**

1

2

3

4

5

6

7

8

9

10

11

12



Наименование	
<b>Система управления Logamatic 5000</b>	Котёл + 1 отопительный контур + бак-водонагреватель
	Котёл + 2 отопительных контура + бак-водонагреватель
	Котёл + гидравлический разделитель + 2 отопительных контура + бак-водонагреватель
	Котёл + 3 отопительных контура + бак-водонагреватель
	Котёл + гидравлический разделитель + 3 отопительных контура + бак-водонагреватель
	Котёл + 4 отопительных контура + бак-водонагреватель
	Котёл + гидравлический разделитель + 4 отопительных контура + бак-водонагреватель
	Котёл + гидравлический разделитель + 4 отопительных контура + 2 бака-водонагревателя
<b>Система управления Logamatic 4212</b>	Котел + 5 отопительных контуров и более
	Каскад + гидравлический разделитель + 4 отопительных контура + 2 бака-водонагревателя
	Контур с постоянной температурой
	Управление 2-х ступенчатой горелкой с постоянной температурой котловой воды

1

2

3

4

5

6

7

8

9

10

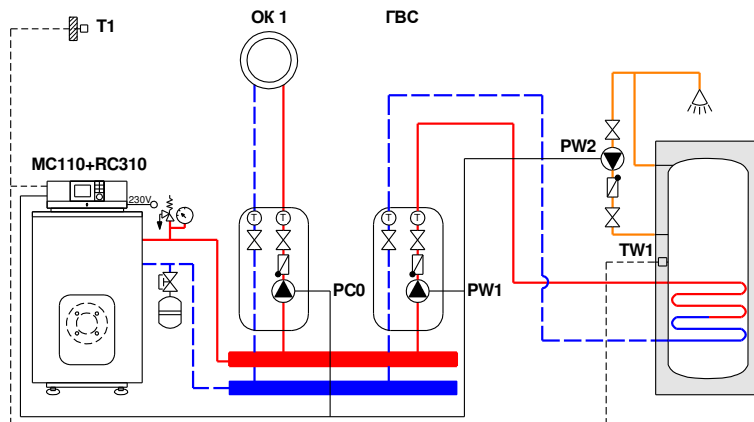
11

12





### Котёл + 1 отопительный контур без смесителя + бак-водонагреватель



№	Наименование	На схеме	Кол-во	Артикул
1	Котёл Buderus Logano G125/215		1 шт.	<u>XXXXXXXXXX</u>
2	Система управления Logamatic MC110 Retrofit Kit (в комплекте RC310, датчик FA)	MC110 RC310 T1	1 шт.	<u>7736603303</u>
3	Комплект датчика температуры бака-в/н NTC RD 6,0 10K 3000	TW1	1 шт.	<u>7735502288</u>

1

2

3

4

5

6

7

8

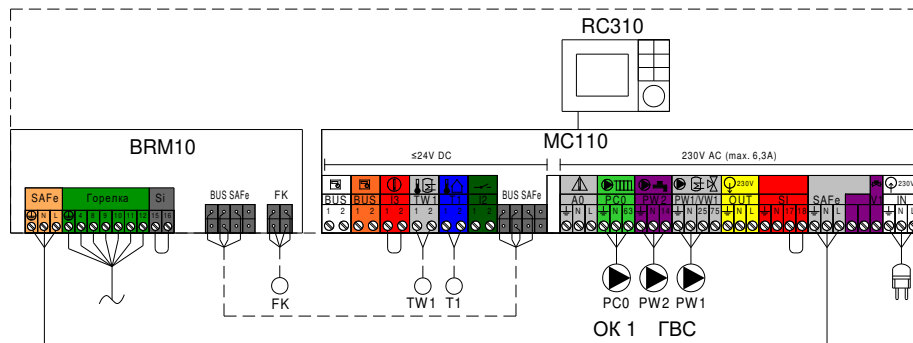
9

10

11



## Котёл + 1 отопительный контур без смесителя + бак-водонагреватель



1

2

3

4

5

6

7

8

9

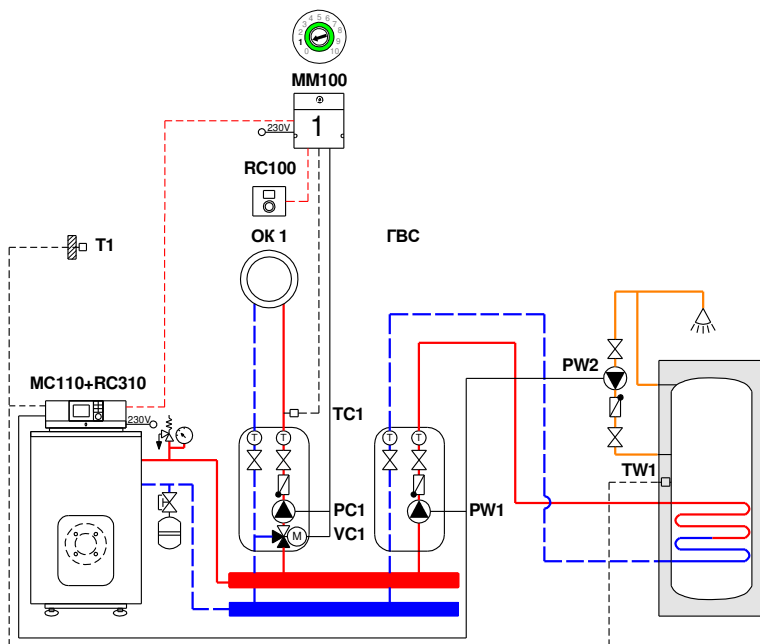
10

11

- - - - Коммуникационная шина EMS Plus  
 Максимальная общая длина шинных соединений:
  - 100 м с проводом сечением 2x0,50 мм<sup>2</sup>
  - 300 м с проводом сечением 2x1,50 мм<sup>2</sup>
- Подключение 230В AC
  - 3x1,50 мм<sup>2</sup> для подключения автоматики EMS Plus
  - 3x1,50 мм<sup>2</sup> для подключения циркуляционных насосов
  - 4x1,50 мм<sup>2</sup> для подключения приводов трехходового клапана
- Подключение ≤ 24В DC
  - 0,75 мм<sup>2</sup> ...1,50 мм<sup>2</sup> до 20 м
  - 1,50 мм<sup>2</sup> от 20 до 100м



Котёл + 1 отопительный контур + бак-водонагреватель



№	Наименование	На схеме	Кол-во	Артикул
1	Котёл Buderus Logano G125/215		1 шт.	<u>xxxxxxxxxx</u>
2	Система управления Logamatic MC110 Retrofit Kit (в комплекте RC310, датчик FA)	MC110 RC310 T1	1 шт.	<u>7736603303</u>
3	Пульт управления RC100 (опционально)	RC100	1 шт.	<u>7738111011</u>
4	Модуль MM100-C (в комплекте датчик температуры)	MM100 TC1	1 шт.	<u>7738110139</u>
5	Комплект датчика температуры бака-в/н NTC RD 6,0 10K 3000	TW1	1 шт.	<u>7735502288</u>

1

2

3

4

5

6

7

8

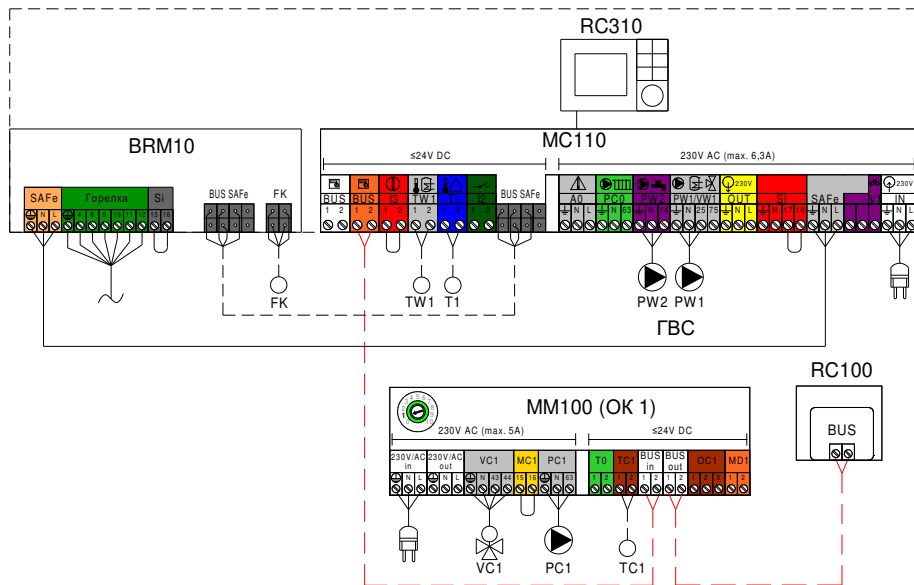
9

10

11



## Котёл + 1 отопительный контур + бак-водонагреватель



- - - - - Коммуникационная шина EMS Plus  
 Максимальная общая длина шинных соединений:
  - 100 м с проводом сечением 2x0,50 мм<sup>2</sup>
  - 300 м с проводом сечением 2x1,50 мм<sup>2</sup>
- Подключение 230В AC
  - 3x1,50 мм<sup>2</sup> для подключения автоматики EMS Plus
  - 3x1,50 мм<sup>2</sup> для подключения циркуляционных насосов
  - 4x1,50 мм<sup>2</sup> для подключения приводов трехходового клапана
- Подключение ≤ 24В DC
  - 0,75 мм<sup>2</sup> ...1,50 мм<sup>2</sup> до 20 м
  - 1,50 мм<sup>2</sup> от 20 до 100м

1

2

3

4

5

6

7

8

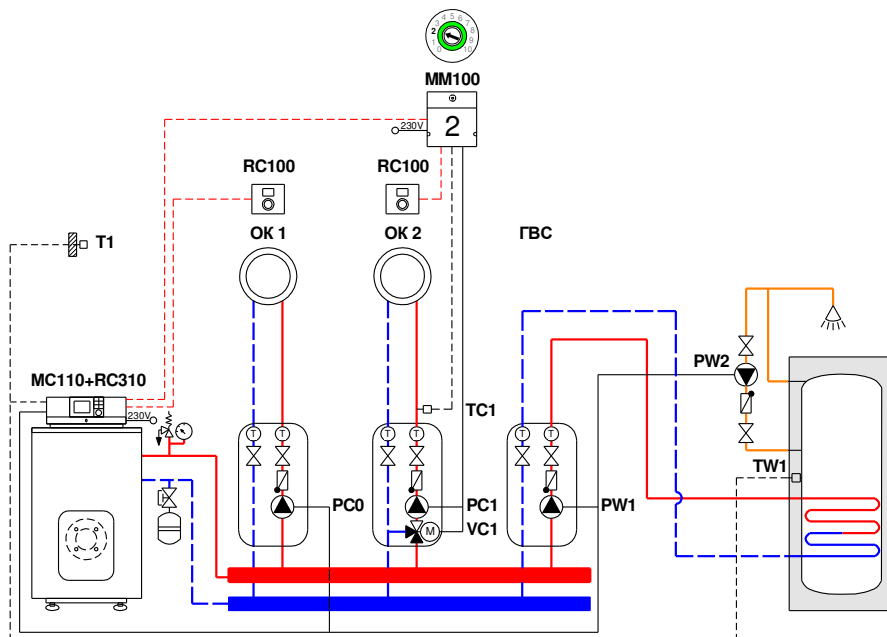
9

10

11



Котёл + 2 отопительных контура (1 без смесителя) + бак-водонагреватель



№	Наименование	На схеме	Кол-во	Артикул
1	Котёл Buderus Logano G125/215		1 шт.	<u>xxxxxxxxxx</u>
2	Система управления Logamatic MC110 Retrofit Kit (в комплекте RC310, датчик FA)	MC110 RC310 T1	1 шт.	<u>7736603303</u>
3	Пульт управления RC100 (опционально)	RC100	2 шт.	<u>7738111011</u>
4	Модуль MM100-C (в комплекте датчик температуры)	MM100 TC1	1 шт.	<u>7738110139</u>
5	Комплект датчика температуры бака-в/н NTC RD 6,0 10K 3000	TW1	1 шт.	<u>7735502288</u>

1

2

3

4

5

6

7

8

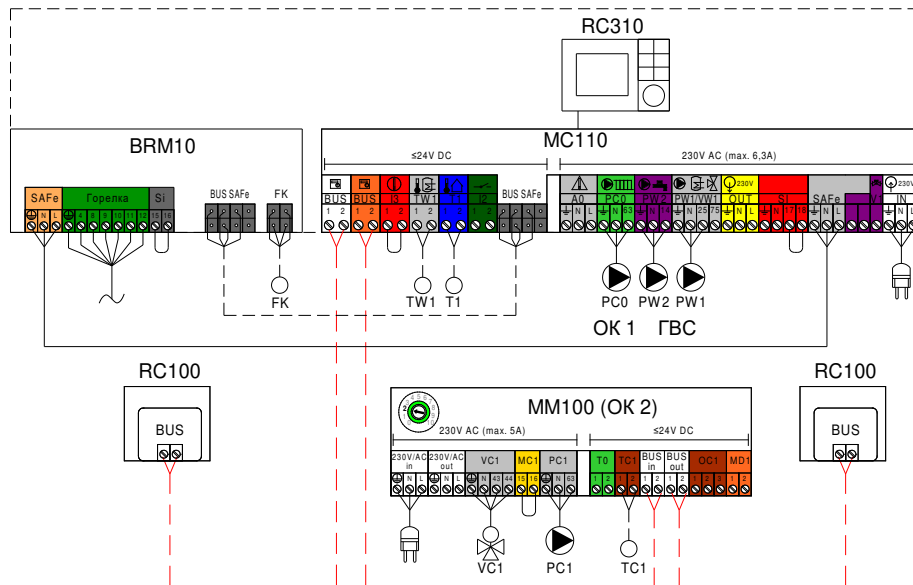
9

10

11



## Котёл + 2 отопительных контура (1 без смесителя) + бак-водонагреватель



--- Коммуникационная шина EMS Plus

Максимальная общая длина шинных соединений:

- 100 м с проводом сечением 2x0,50 мм<sup>2</sup>
- 300 м с проводом сечением 2x1,50 мм<sup>2</sup>

— Подключение 230В AC

- 3x1,50 мм<sup>2</sup> для подключения автоматики EMS Plus
- 3x1,50 мм<sup>2</sup> для подключения циркуляционных насосов
- 4x1,50 мм<sup>2</sup> для подключения приводов трехходового клапана

--- Подключение ≤ 24В DC

- 0,75 мм<sup>2</sup> ...1,50 мм<sup>2</sup> до 20 м
- 1,50 мм<sup>2</sup> от 20 до 100м

1

2

3

4

5

6

7

8

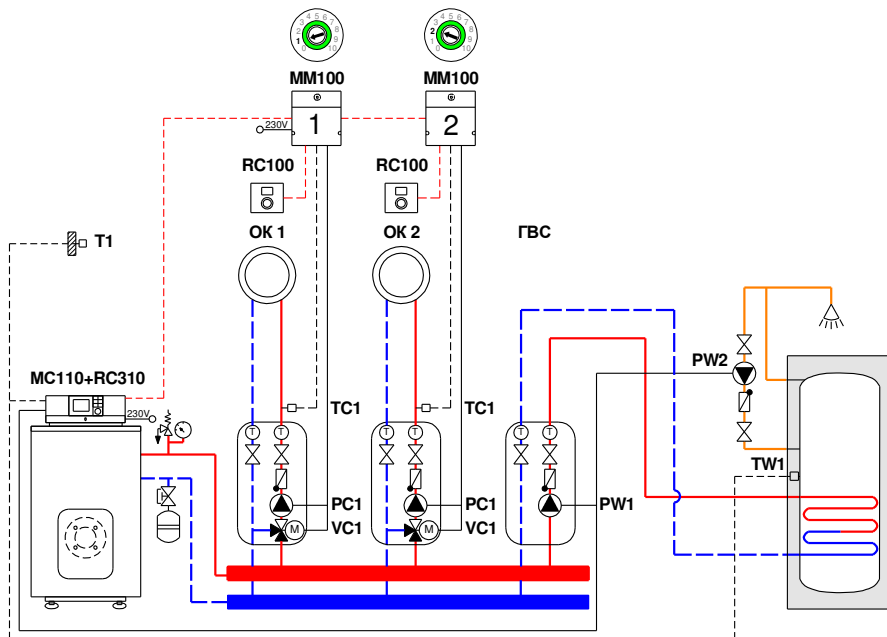
9

10

11



Котёл + 2 отопительных контура + бак-водонагреватель



№	Наименование	На схеме	Кол-во	Артикул
1	Котёл Buderus Logano G125/215		1 шт.	<u>xxxxxxxxxx</u>
2	Система управления Logamatic MC110 Retrofit Kit (в комплекте RC310, датчик FA)	MC110 RC310 T1	1 шт.	<u>7736603303</u>
3	Пульт управления RC100 (опционально)	RC100	1 шт.	<u>7738111011</u>
4	Модуль MM100-C (в комплекте датчик температуры)	MM100 TC1	2 шт.	<u>7738110139</u>
5	Комплект датчика температуры бака-в/н NTC RD 6,0 10K 3000	TW1	1 шт.	<u>7735502288</u>

1

2

3

4

5

6

7

8

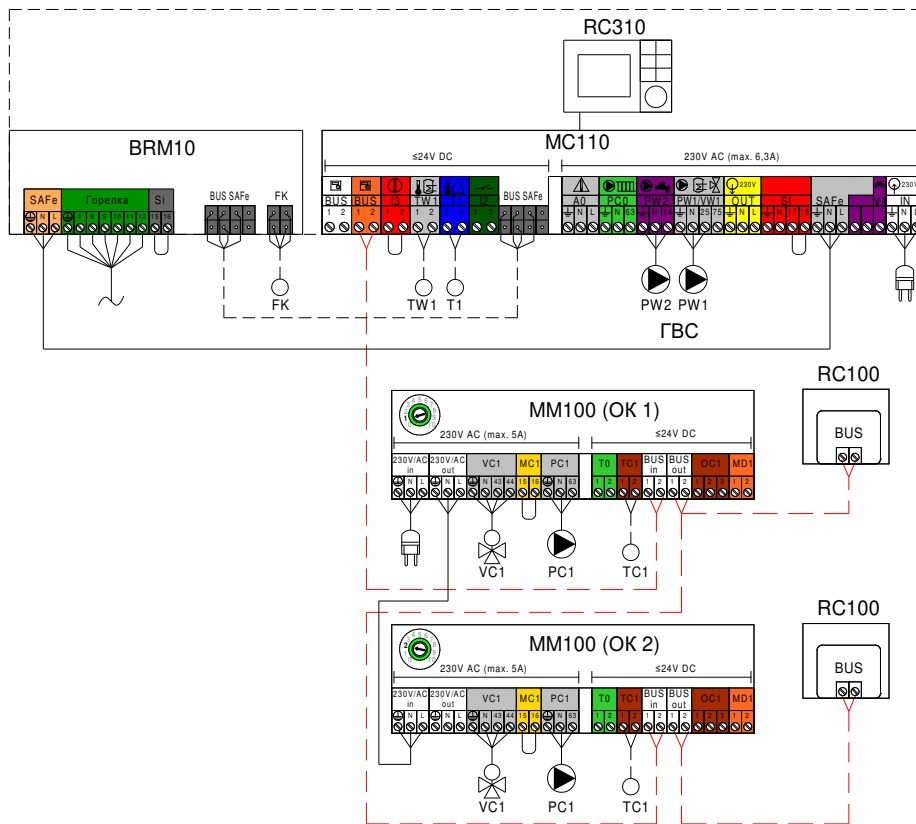
9

10

11



## Котёл + 2 отопительных контура + бак-водонагреватель



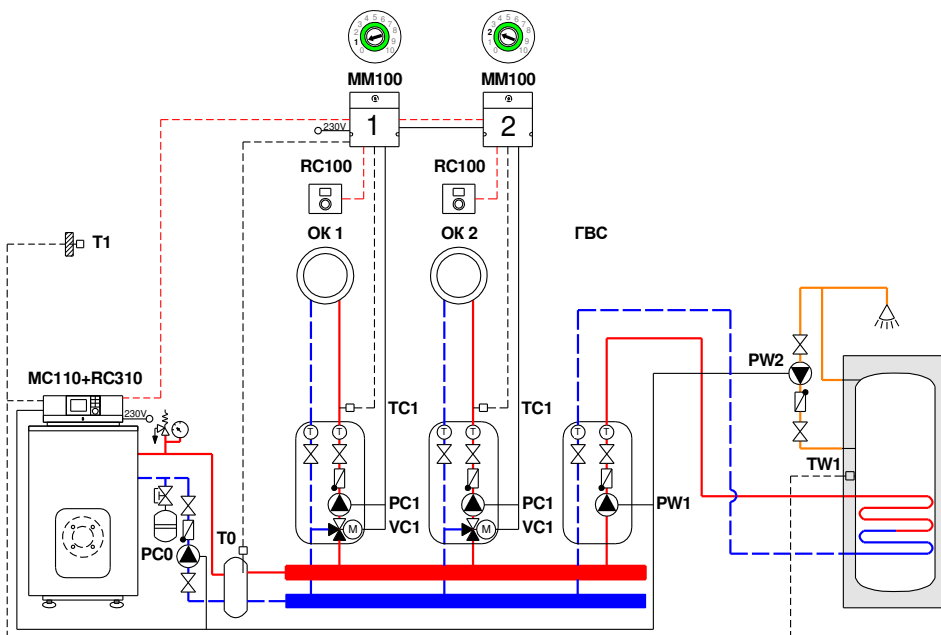
- - - - - Коммуникационная шина EMS Plus  
 Максимальная общая длина шинных соединений:
  - 100 м с проводом сечением 2x0,50 мм<sup>2</sup>
  - 300 м с проводом сечением 2x1,50 мм<sup>2</sup>
- Подключение 230V AC
  - 3x1,50 мм<sup>2</sup> для подключения автоматики EMS Plus
  - 3x1,50 мм<sup>2</sup> для подключения циркуляционных насосов
  - 4x1,50 мм<sup>2</sup> для подключения приводов трехходового клапана
- - - Подключение ≤ 24V DC
  - 0,75 мм<sup>2</sup> ...1,50 мм<sup>2</sup> до 20 м
  - 1,50 мм<sup>2</sup> от 20 до 100м

1
2
3
4
5
6
7
8
9
10
11





Котёл + гидравлический разделитель + 2 отопительных контура + бак-водонагреватель



№	Наименование	На схеме	Кол-во	Артикул
1	Котёл Buderus Logano G125/215		1 шт.	<u>xxxxxxxxxx</u>
2	Система управления Logamatic MC110 Retrofit Kit (в комплекте RC310, датчик FA)	MC110 RC310 T1	1 шт.	<u>7736603303</u>
3	Пульт управления RC100 (опционально)	RC100	1 шт.	<u>7738111011</u>
4	Модуль MM100-C (в комплекте датчик температуры)	MM100 TC1	2 шт.	<u>7738110139</u>
5	Комплект датчика температуры бака-в/н NTC RD 6,0 10K 3000	TW1	1 шт.	<u>7735502288</u>
6	Комплект датчика FV/FZ	T0	1 шт.	<u>05991376</u>

1

2

3

4

5

6

7

8

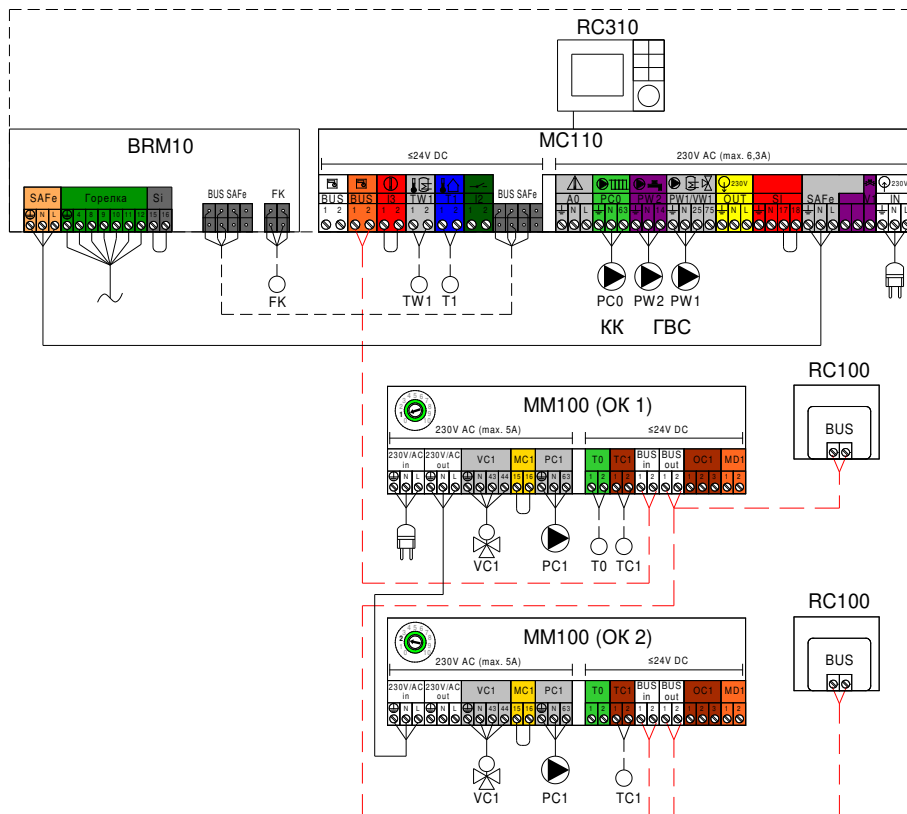
9

10

11



## Котёл + гидравлический разделитель + 2 отопительных контура + бак-водонагреватель



--- Коммуникационная шина EMS Plus

Максимальная общая длина шинных соединений:

- 100 м с проводом сечением 2x0,50 мм<sup>2</sup>
- 300 м с проводом сечением 2x1,50 мм<sup>2</sup>

— Подключение 230В AC

- 3x1,50 мм<sup>2</sup> для подключения автоматики EMS Plus
- 3x1,50 мм<sup>2</sup> для подключения циркуляционных насосов
- 4x1,50 мм<sup>2</sup> для подключения приводов трехходового клапана

--- Подключение ≤ 24В DC

- 0,75 мм<sup>2</sup> ...1,50 мм<sup>2</sup> до 20 м
- 1,50 мм<sup>2</sup> от 20 до 100м

1

2

3

4

5

6

7

8

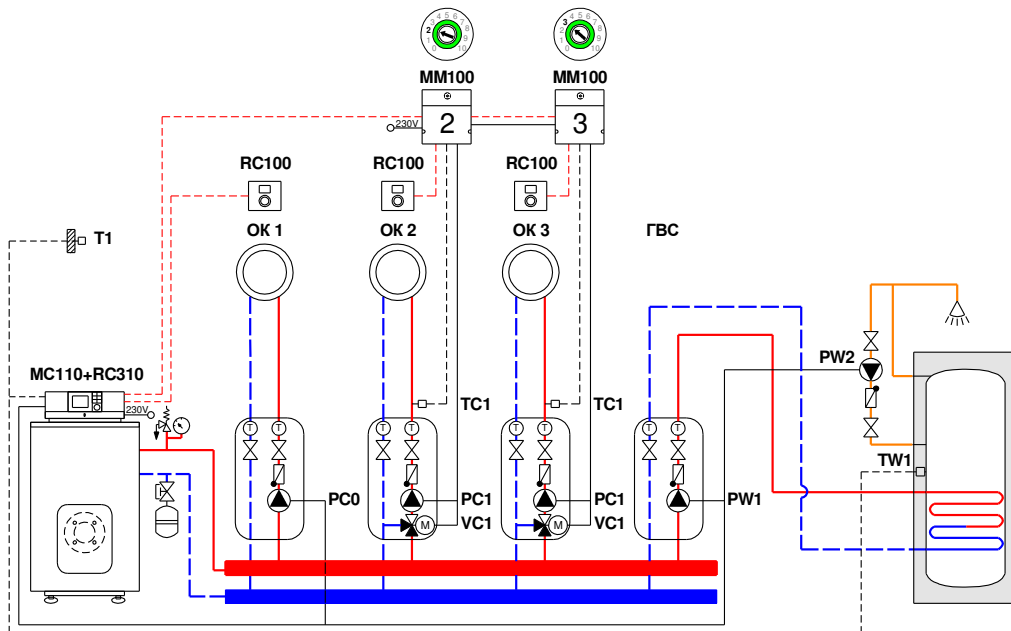
9

10

11



Котёл + 3 отопительных контура (1 без смесителя) + бак-водонагреватель



№	Наименование	На схеме	Кол-во	Артикул
1	Котёл Buderus Logano G125/215		1 шт.	<u>xxxxxxxxxx</u>
2	Система управления Logamatic MC110 Retrofit Kit (в комплекте RC310, датчик FA)	MC110 RC310 T1	1 шт.	<u>7736603303</u>
3	Пульт управления RC100 (опционально)	RC100	3 шт.	<u>7738111011</u>
4	Модуль MM100-C (в комплекте датчик температуры)	MM100 TC1	2 шт.	<u>7738110139</u>
5	Комплект датчика температуры бака-в/н NTC RD 6,0 10K 3000	TW1	1 шт.	<u>7735502288</u>

1

2

3

4

5

6

7

8

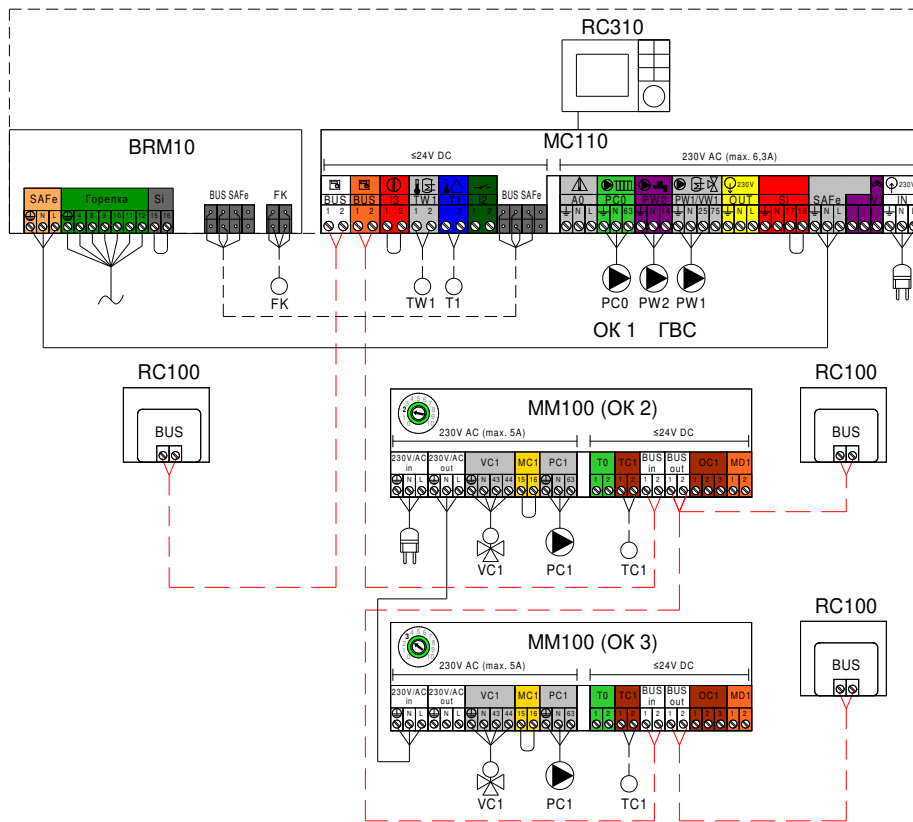
9

10

11



## Котёл + 3 отопительных контура (1 без смесителя) + бак-водонагреватель



--- Коммуникационная шина EMS Plus

Максимальная общая длина шинных соединений:

- 100 м с проводом сечением 2x0,50 мм<sup>2</sup>
- 300 м с проводом сечением 2x1,50 мм<sup>2</sup>

— Подключение 230В AC

- 3x1,50 мм<sup>2</sup> для подключения автоматики EMS Plus
- 3x1,50 мм<sup>2</sup> для подключения циркуляционных насосов
- 4x1,50 мм<sup>2</sup> для подключения приводов трехходового клапана

--- Подключение ≤ 24В DC

- 0,75 мм<sup>2</sup> ...1,50 мм<sup>2</sup> до 20 м
- 1,50 мм<sup>2</sup> от 20 до 100м

1

2

3

4

5

6

7

8

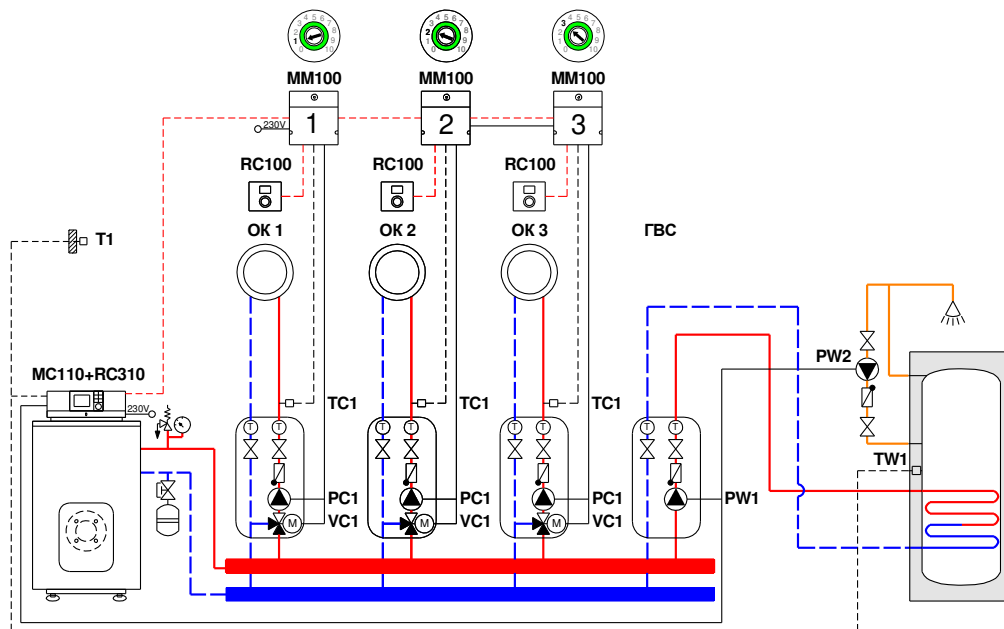
9

10

11



**Котёл + 3 отопительных контура + бак-водонагреватель**



1

2

3

4

5

6

7

8

9

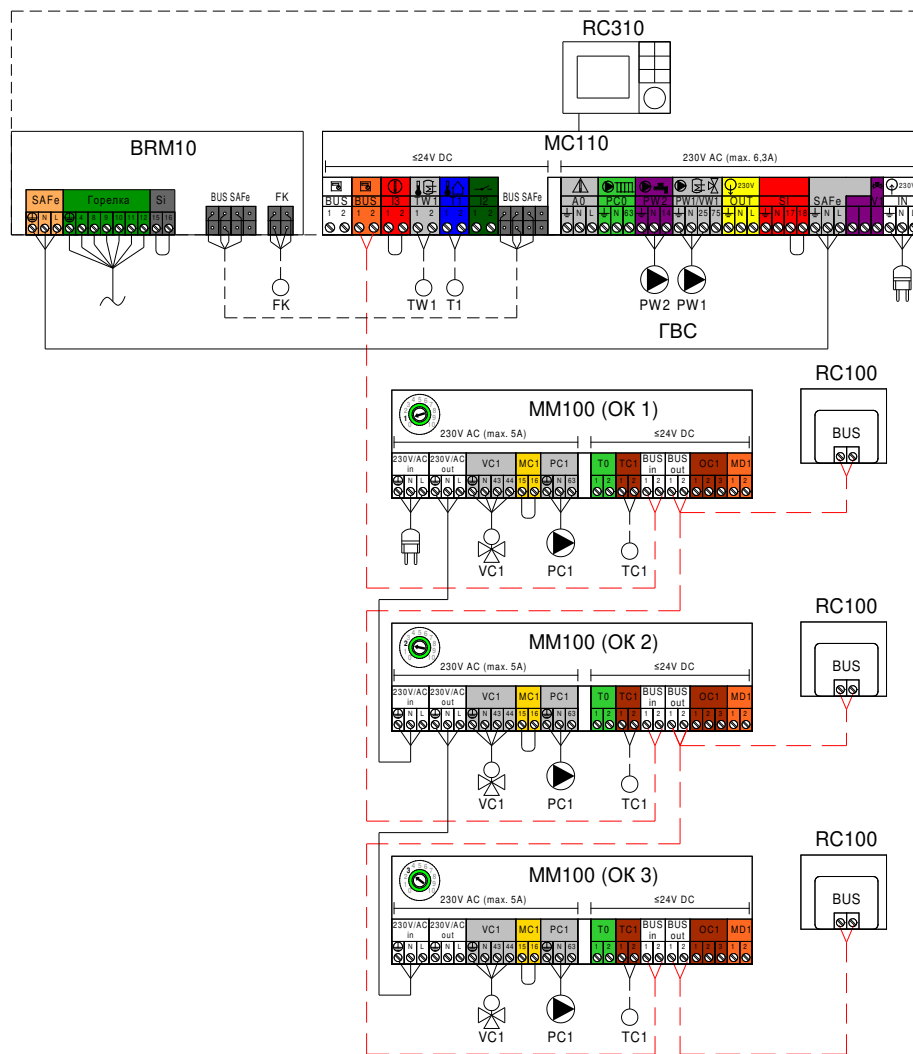
10

11

№	Наименование	На схеме	Кол-во	Артикул
1	Котёл Buderus Logano G125/215		1 шт.	<u>xxxxxxxxxx</u>
2	Система управления Logamatic MC110 Retrofit Kit (в комплекте RC310, датчик FA)	MC110 RC310 T1	1 шт.	<u>7736603303</u>
3	Пульт управления RC100 (опционально)	RC100	3 шт.	<u>7738111011</u>
4	Модуль MM100-C (в комплекте датчик температуры)	MM100 TC1	3 шт.	<u>7738110139</u>
5	Комплект датчика температуры бака-в/н NTC RD 6,0 10K 3000	TW1	1 шт.	<u>7735502288</u>



## Котёл + 3 отопительных контура + бак-водонагреватель



--- Коммуникационная шина EMS Plus

Максимальная общая длина шинных соединений:

- 100 м с проводом сечением 2x0,50 мм<sup>2</sup>
- 300 м с проводом сечением 2x1,50 мм<sup>2</sup>

— Подключение 230В AC

- 3x1,50 мм<sup>2</sup> для подключения автоматики EMS Plus
- 3x1,50 мм<sup>2</sup> для подключения циркуляционных насосов
- 4x1,50 мм<sup>2</sup> для подключения приводов трехходового клапана

- - - Подключение ≤ 24В DC

- 0,75 мм<sup>2</sup> ...1,50 мм<sup>2</sup> до 20 м
- 1,50 мм<sup>2</sup> от 20 до 100м

1

2

3

4

5

6

7

8

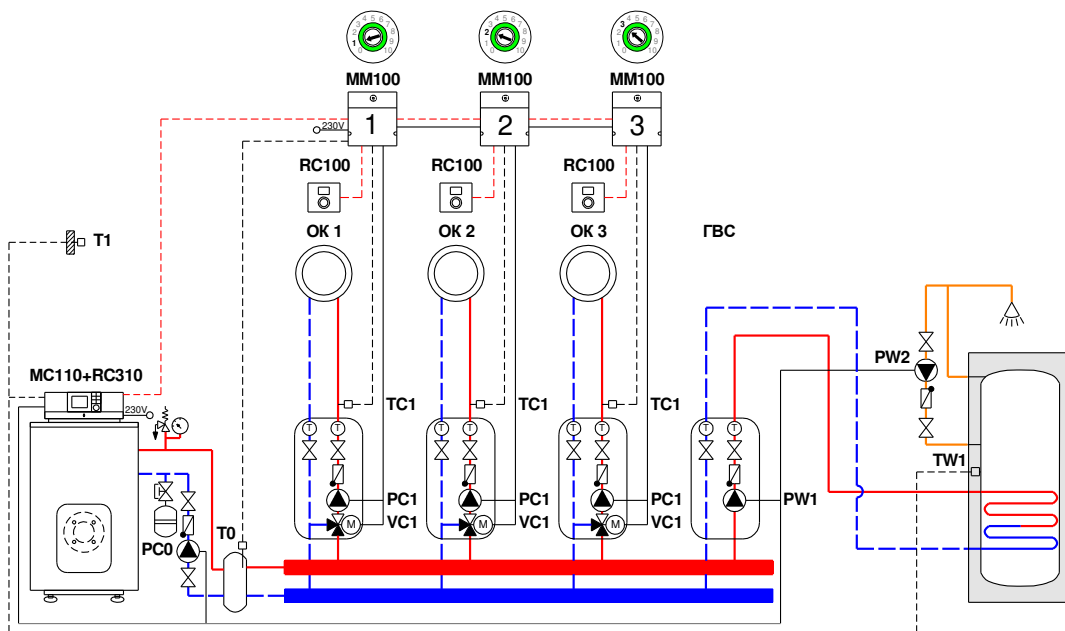
9

10

11



### Котёл + гидравлический разделитель + 3 отопительных контура + бак-водонагреватель



№	Наименование	На схеме	Кол-во	Артикул
1	Котёл Buderus Logano G125/215		1 шт.	<u>xxxxxxxxxx</u>
2	Система управления Logamatic MC110 Retrofit Kit (в комплекте RC310, датчик FA)	MC110 RC310 T1	1 шт.	<u>7736603303</u>
3	Пульт управления RC100 (опционально)	RC100	2 шт.	<u>7738111011</u>
4	Модуль MM100-C (в комплекте датчик температуры)	MM100 TC1	3 шт.	<u>7738110139</u>
5	Комплект датчика температуры бака-в/н NTC RD 6,0 10K 3000	TW1	1 шт.	<u>7735502288</u>
6	Комплект датчика FV/FZ	T0	1 шт.	<u>05991376</u>

1

2

3

4

5

6

7

8

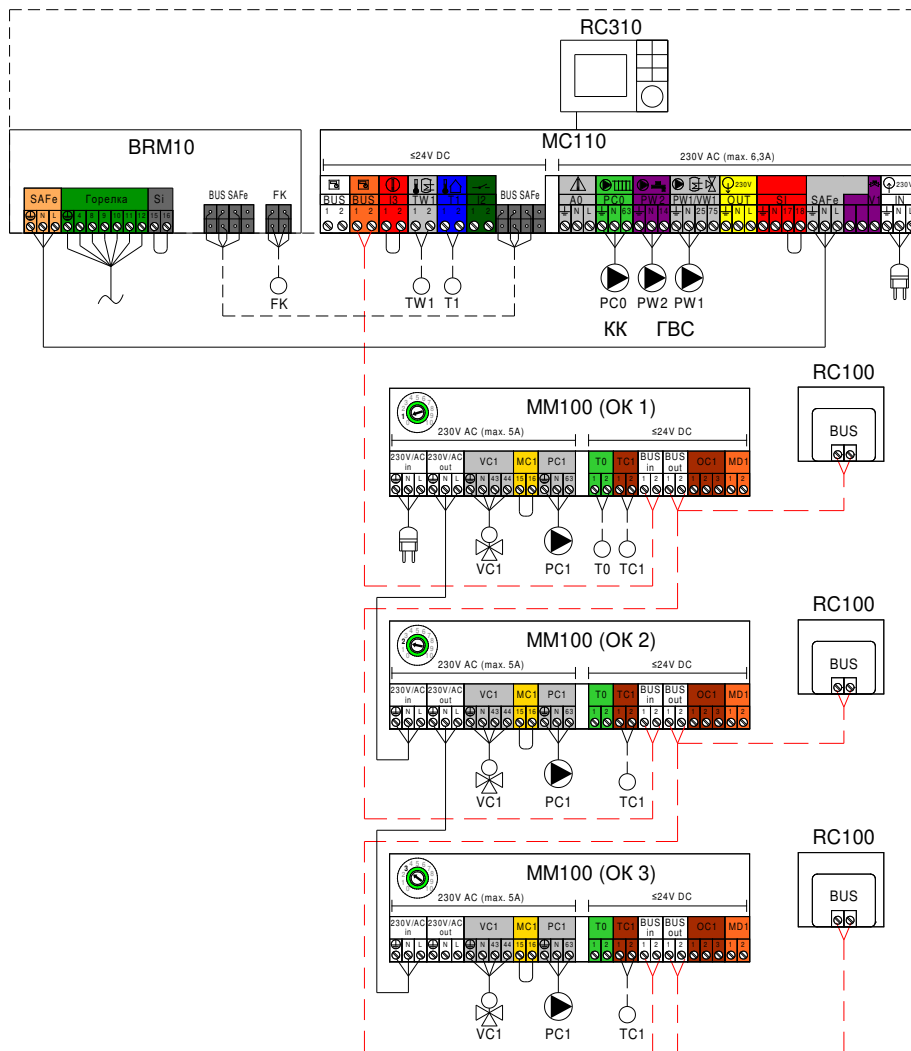
9

10

11



## Котёл + гидравлический разделитель + 3 отопительных контура + бак-водонагреватель



--- Коммуникационная шина EMS Plus

Максимальная общая длина шинных соединений:

- 100 м с проводом сечением 2x0,50 мм<sup>2</sup>
- 300 м с проводом сечением 2x1,50 мм<sup>2</sup>

— Подключение 230В AC

- 3x1,50 мм<sup>2</sup> для подключения автоматики EMS Plus
- 3x1,50 мм<sup>2</sup> для подключения циркуляционных насосов
- 4x1,50 мм<sup>2</sup> для подключения приводов трехходового клапана

--- Подключение ≤ 24В DC

- 0,75 мм<sup>2</sup> ...1,50 мм<sup>2</sup> до 20 м
- 1,50 мм<sup>2</sup> от 20 до 100м

1

2

3

4

5

6

7

8

9

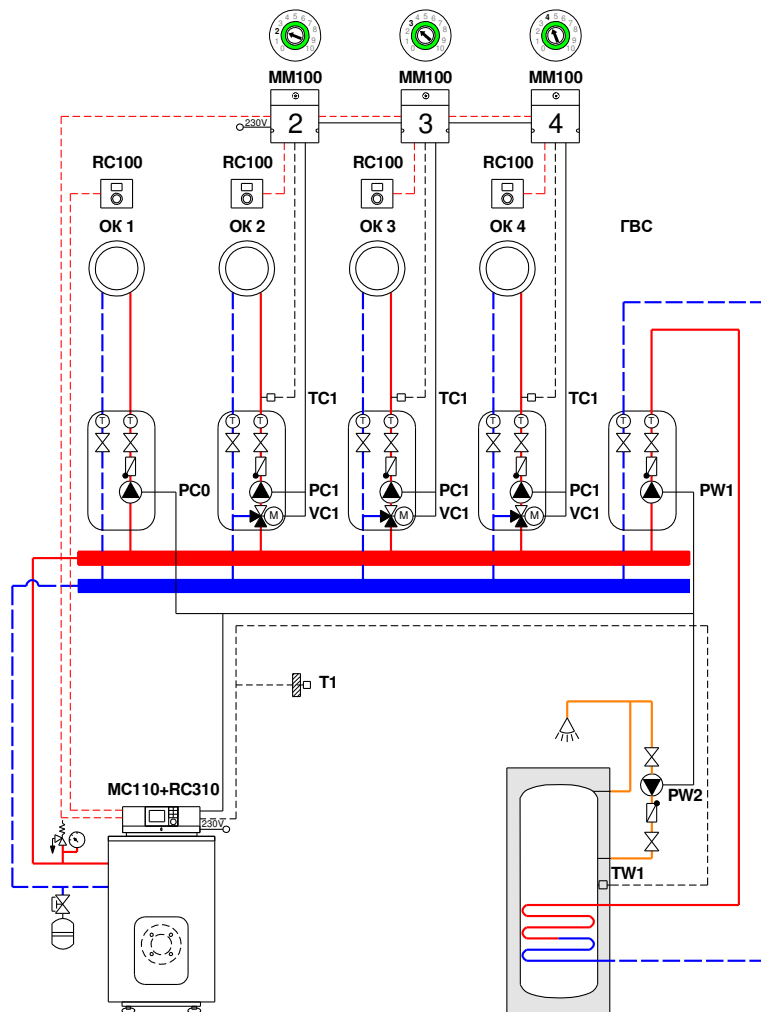
10

11





**Котёл + 4 отопительных контура (1 без смесителя) + бак-водонагреватель**

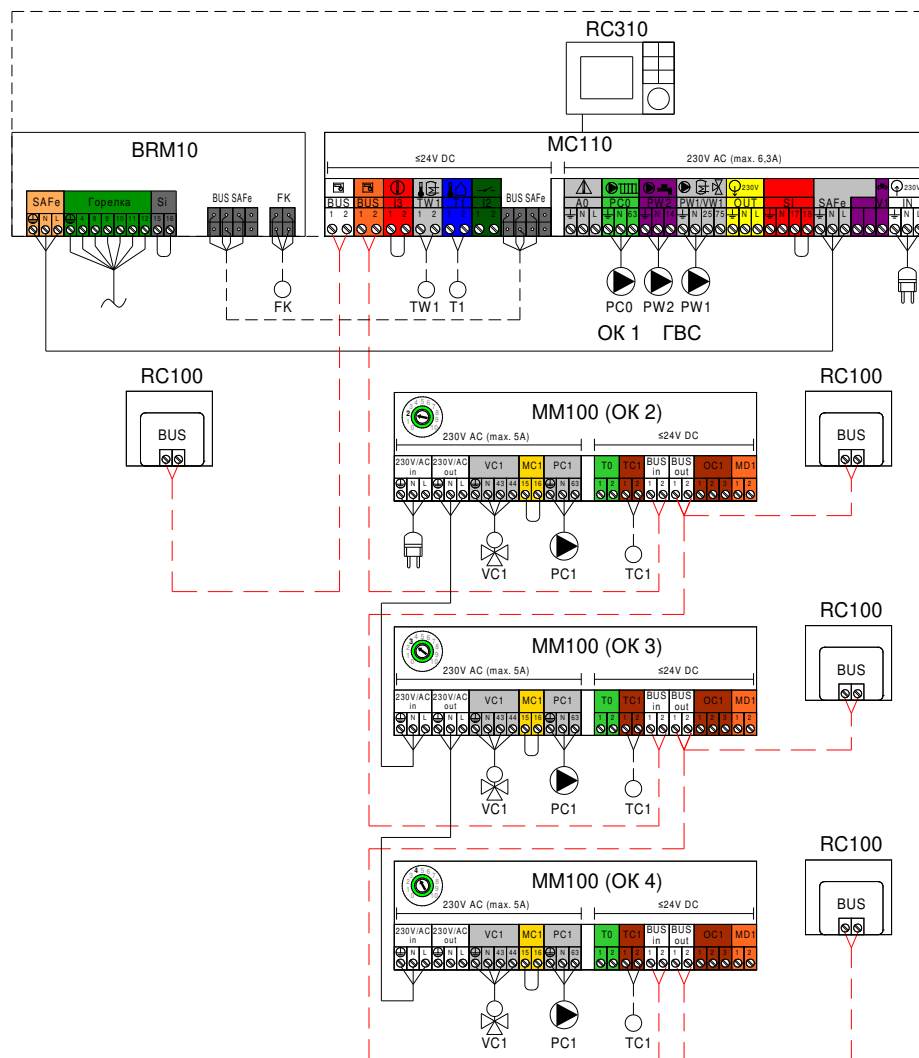


№	Наименование	На схеме	Кол-во	Артикул
1	Котёл Buderus Logano G125/215		1 шт.	<u>xxxxxxxxxx</u>
2	Система управления Logamatic MC110 Retrofit Kit (в комплекте RC310, датчик FA)	MC110 RC310 T1	1 шт.	<u>7736603303</u>
3	Пульт управления RC100 (опционально)	RC100	4 шт.	<u>7738111011</u>
4	Модуль MM100-C (в комплекте датчик температуры)	MM100 TC1	3 шт.	<u>7738110139</u>
5	Комплект датчика температуры бака-в/н NTC RD 6,0 10K 3000	TW1	1 шт.	<u>7735502288</u>

- 1
- 2
- 3
- 4
- 5
- 6
- 7
- 8
- 9
- 10
- 11



**Котёл + 4 отопительных контура (1 без смесителя) + бак-водонагреватель**

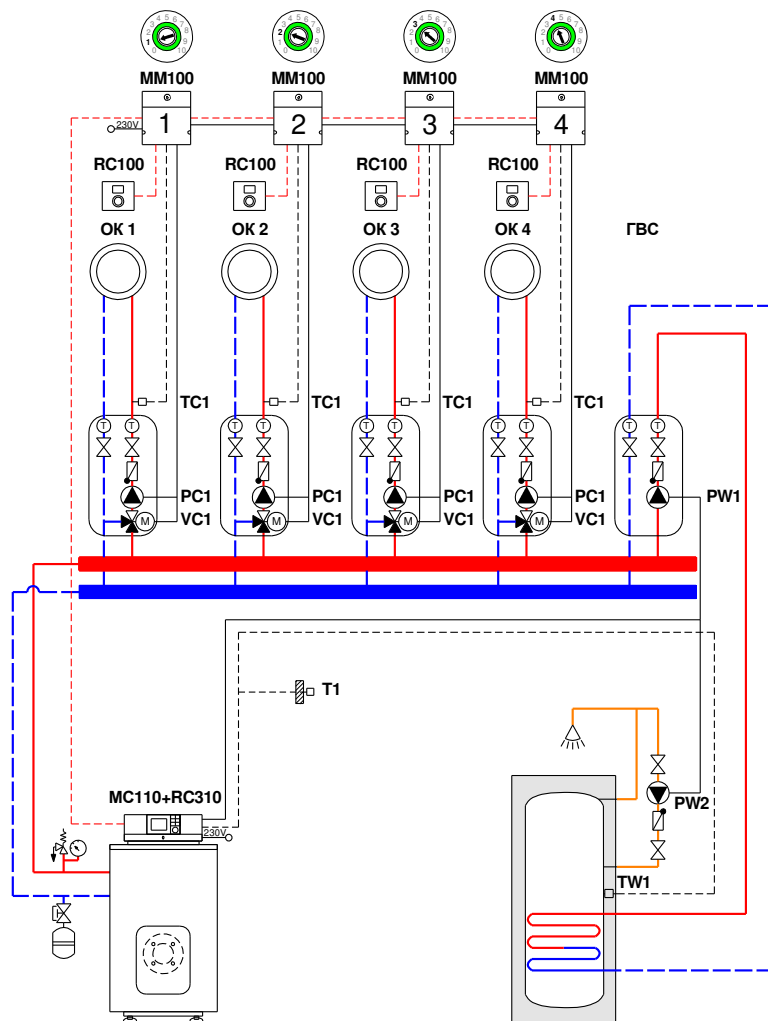


- - - - Коммуникационная шина EMS Plus  
 Максимальная общая длина шинных соединений:
  - 100 м с проводом сечением 2x0,50 мм<sup>2</sup>
  - 300 м с проводом сечением 2x1,50 мм<sup>2</sup>
- Подключение 230В AC
  - 3x1,50 мм<sup>2</sup> для подключения автоматики EMS Plus
  - 3x1,50 мм<sup>2</sup> для подключения циркуляционных насосов
  - 4x1,50 мм<sup>2</sup> для подключения приводов трехходового клапана
- - - Подключение ≤ 24В DC
  - 0,75 мм<sup>2</sup> ...1,50 мм<sup>2</sup> до 20 м
  - 1,50 мм<sup>2</sup> от 20 до 100м

- 1
- 2
- 3
- 4
- 5
- 6
- 7
- 8
- 9
- 10
- 11



### Котёл + 4 отопительных контура + бак-водонагреватель

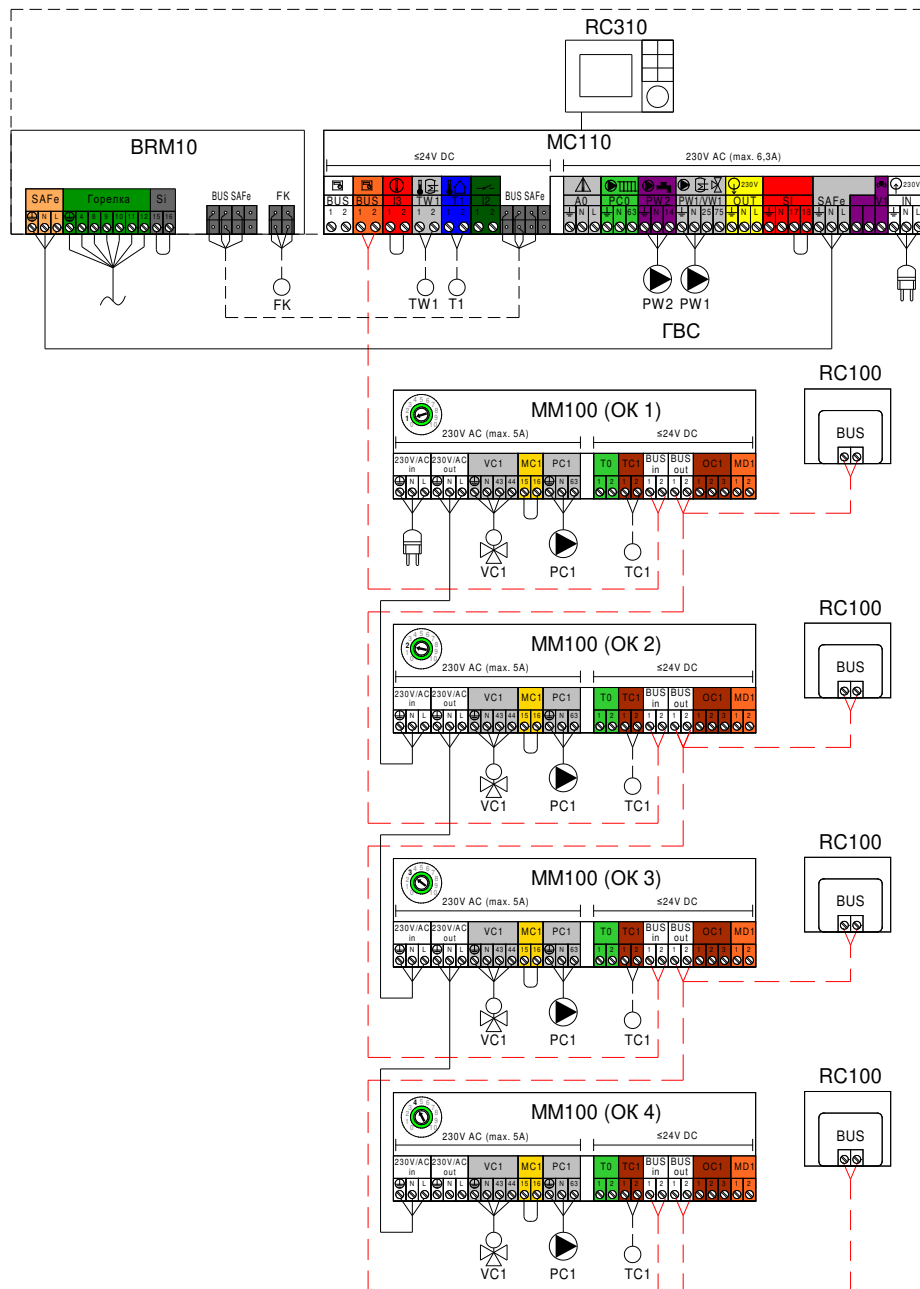


№	Наименование	На схеме	Кол-во	Артикул
1	Котёл Buderus Logano G125/215		1 шт.	<u>xxxxxxxxxx</u>
2	Система управления Logamatic MC110 Retrofit Kit (в комплекте RC310, датчик FA)	MC110 RC310 T1	1 шт.	<u>7736603303</u>
3	Пульт управления RC100 (опционально)	RC100	4 шт.	<u>7738111011</u>
4	Модуль MM100-C (в комплекте датчик температуры)	MM100 TC1	4 шт.	<u>7738110139</u>
5	Комплект датчика температуры бака-в/н NTC RD 6,0 10K 3000	TW1	1 шт.	<u>7735502288</u>

- 1
- 2
- 3
- 4
- 5
- 6
- 7
- 8
- 9
- 10
- 11



## Котёл + 4 отопительных контура + бак-водонагреватель

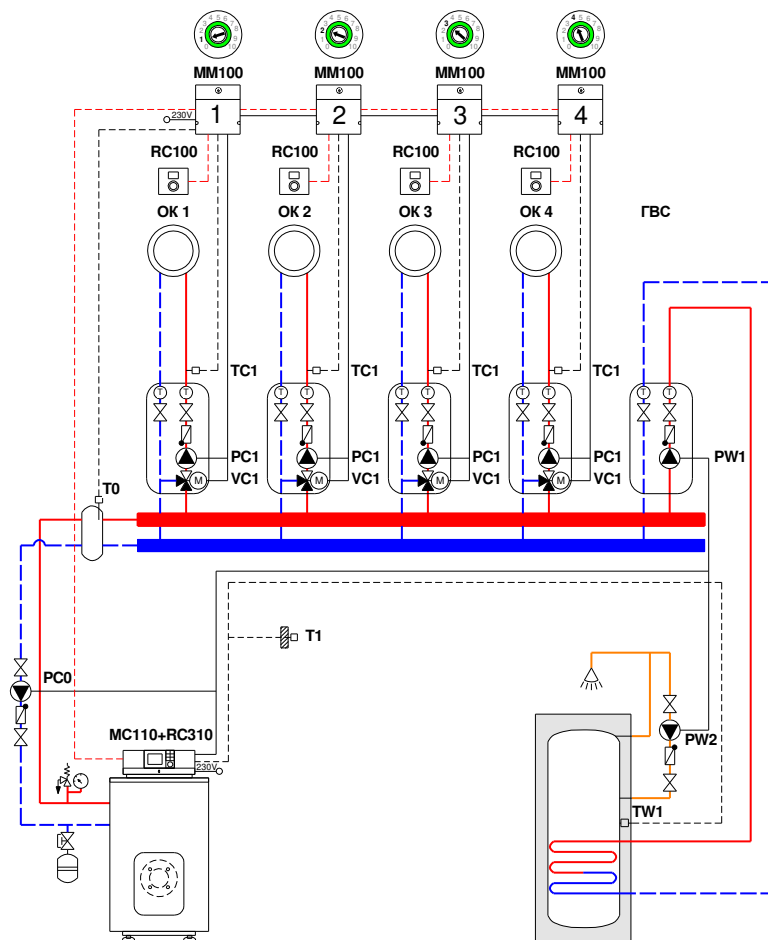


- - - - - Коммуникационная шина EMS Plus  
Максимальная общая длина шинных соединений:
  - 100 м с проводом сечением 2x0,50 мм<sup>2</sup>
  - 300 м с проводом сечением 2x1,50 мм<sup>2</sup>
- Подключение 230В AC
  - 3x1,50 мм<sup>2</sup> для подключения автоматики EMS Plus
  - 3x1,50 мм<sup>2</sup> для подключения циркуляционных насосов
  - 4x1,50 мм<sup>2</sup> для подключения приводов трехходового клапана
- Подключение ≤ 24В DC
  - 0,75 мм<sup>2</sup> ...1,50 мм<sup>2</sup> до 20 м
  - 1,50 мм<sup>2</sup> от 20 до 100м

1
2
3
4
5
6
7
8
9
10
11



### Котёл + гидравлический разделитель + 4 отопительных контура + бак-водонагреватель

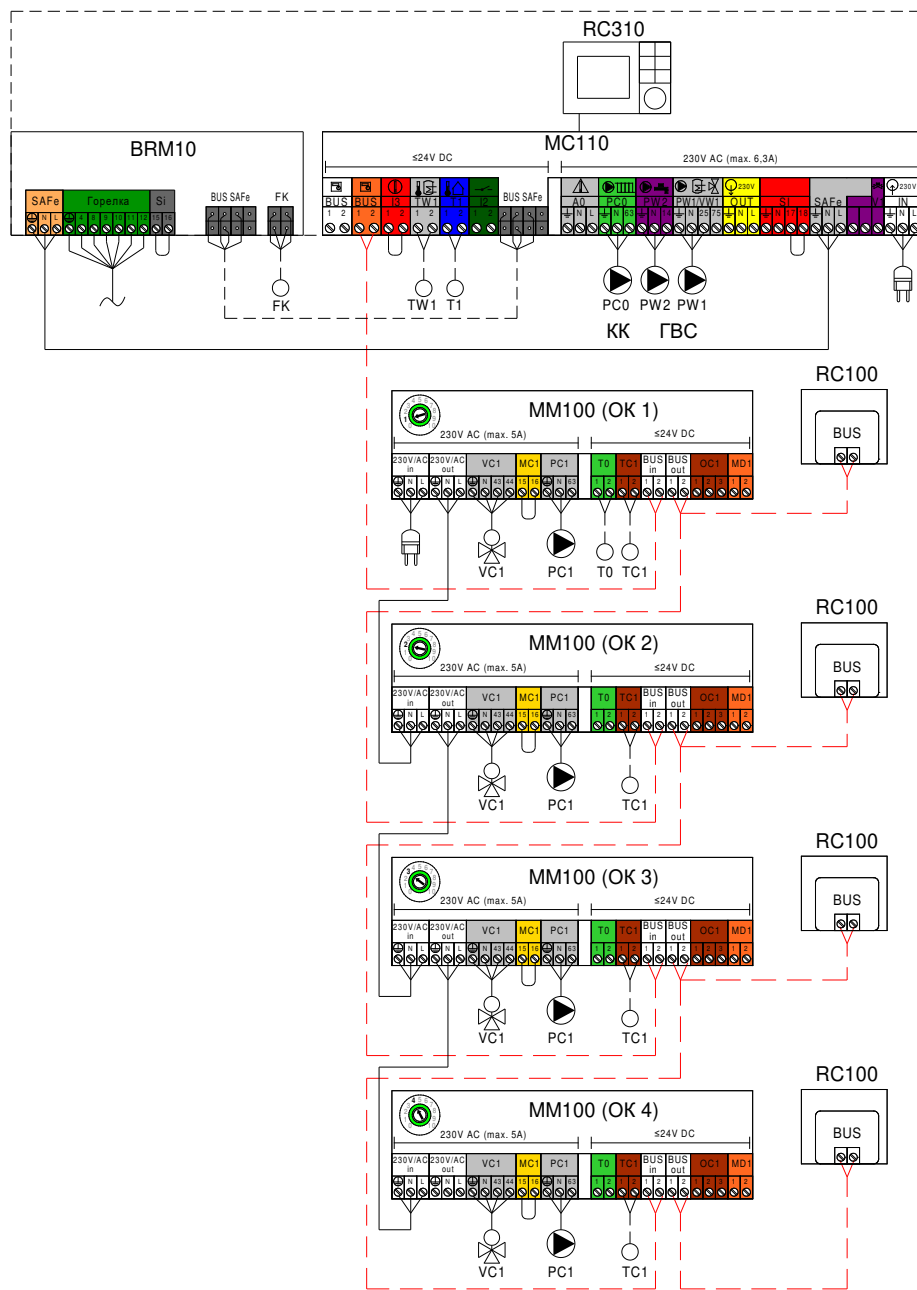


№	Наименование	На схеме	Кол-во	Артикул
1	Котёл Buderus Logano G125/215		1 шт.	<u>xxxxxxxxxx</u>
2	Система управления Logamatic MC110 Retrofit Kit (в комплекте RC310, датчик FA)	MC110 RC310 T1	1 шт.	<u>7736603303</u>
3	Пульт управления RC100 (опционально)	RC100	4 шт.	<u>7738111011</u>
4	Модуль MM100-C (в комплекте датчик температуры)	MM100 TC1	4 шт.	<u>7738110139</u>
5	Комплект датчика температуры бака-в/н NTC RD 6,0 10K 3000	TW1	1 шт.	<u>7735502288</u>
6	Комплект датчика FV/FZ	T0	1 шт.	<u>05991376</u>

- 1
- 2
- 3
- 4
- 5
- 6
- 7
- 8
- 9
- 10
- 11



## Котёл + гидравлический разделитель + 4 отопительных контура + бак-водонагреватель

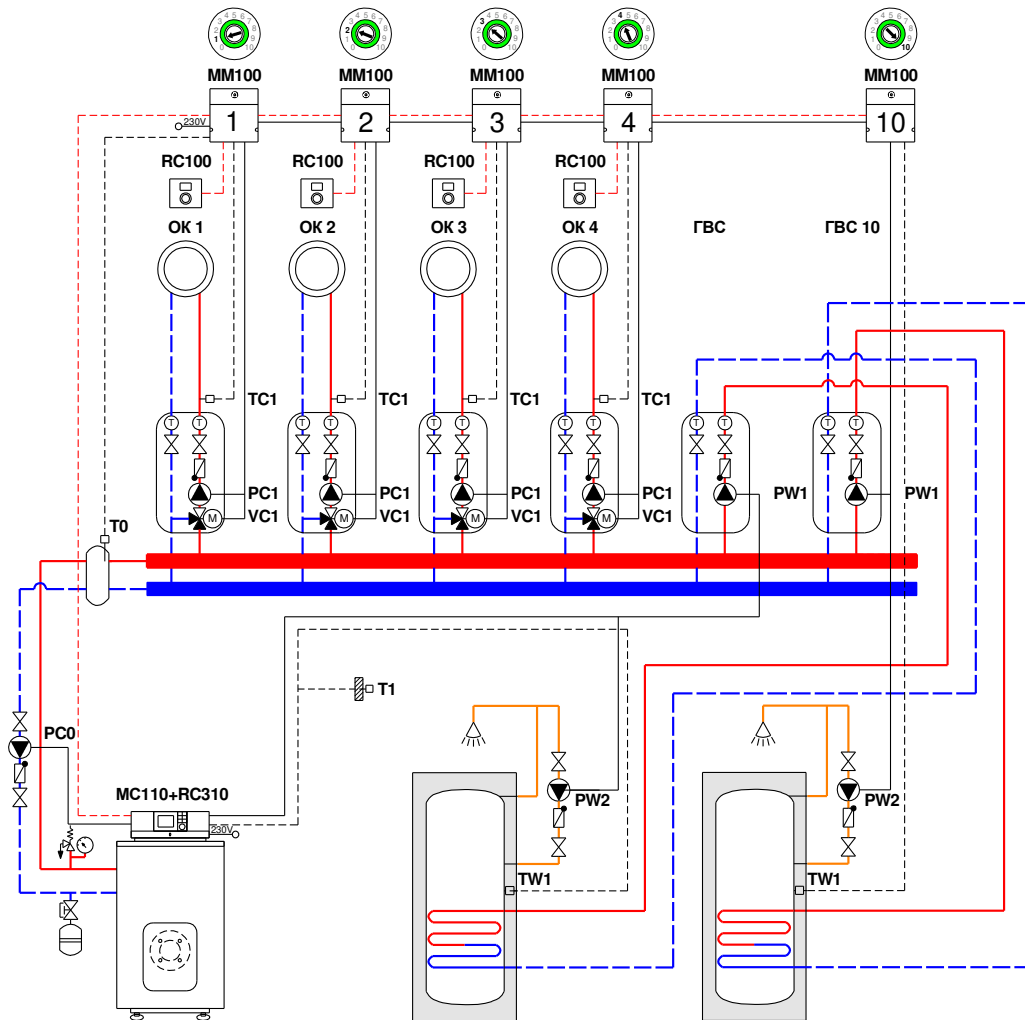


- - - - Коммуникационная шина EMS Plus  
Максимальная общая длина шинных соединений:
  - 100 м с проводом сечением 2x0,50 мм<sup>2</sup>
  - 300 м с проводом сечением 2x1,50 мм<sup>2</sup>
- Подключение 230В AC
  - 3x1,50 мм<sup>2</sup> для подключения автоматики EMS Plus
  - 3x1,50 мм<sup>2</sup> для подключения циркуляционных насосов
  - 4x1,50 мм<sup>2</sup> для подключения приводов трехходового клапана
- Подключение ≤ 24В DC
  - 0,75 мм<sup>2</sup> ...1,50 мм<sup>2</sup> до 20 м
  - 1,50 мм<sup>2</sup> от 20 до 100м

1
2
3
4
5
6
7
8
9
10
11



Котёл + гидравлический разделитель + 4 отопительных контура + 2 бака-водонагревателя (MC100+MM100)

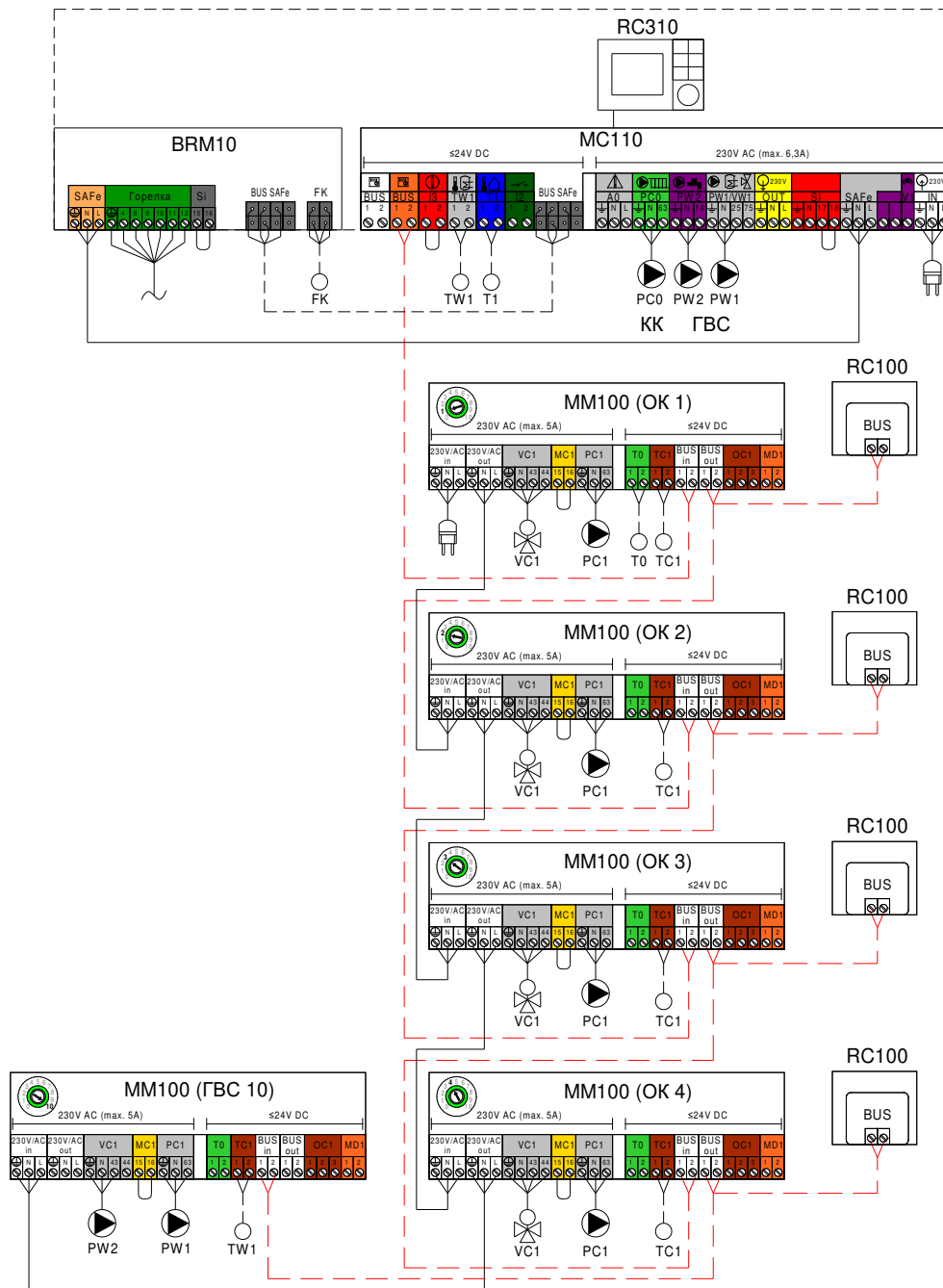


№	Наименование	На схеме	Кол-во	Артикул
1	Котёл Buderus Logano G125/215		1 шт.	<u>xxxxxxxxxx</u>
2	Система управления Logamatic MC110 Retrofit Kit (в комплекте RC310, датчик FA)	MC110 RC310 T1	1 шт.	<u>7736603303</u>
3	Пульт управления RC100 (опционально)	RC100	4 шт.	<u>7738111011</u>
4	Модуль MM100-C (в комплекте датчик температуры)	MM100 TC1/TW1	5 шт.	<u>7738110139</u>
5	Комплект датчика FV/FZ	T0	1 шт.	<u>05991376</u>

- 1
- 2
- 3
- 4
- 5
- 6
- 7
- 8
- 9
- 10
- 11



**Котёл + гидравлический разделитель + 4 отопительных контура + 2 бака-водонагревателя (MC100+MM100)**



--- Коммуникационная шина EMS Plus

Максимальная общая длина шинных соединений:

- 100 м с проводом сечением 2x0,50 мм<sup>2</sup>
- 300 м с проводом сечением 2x1,50 мм<sup>2</sup>

— Подключение 230В AC

- 3x1,50 мм<sup>2</sup> для подключения автоматики EMS Plus
- 3x1,50 мм<sup>2</sup> для подключения циркуляционных насосов
- 4x1,50 мм<sup>2</sup> для подключения приводов трехходового клапана

--- Подключение ≤ 24В DC

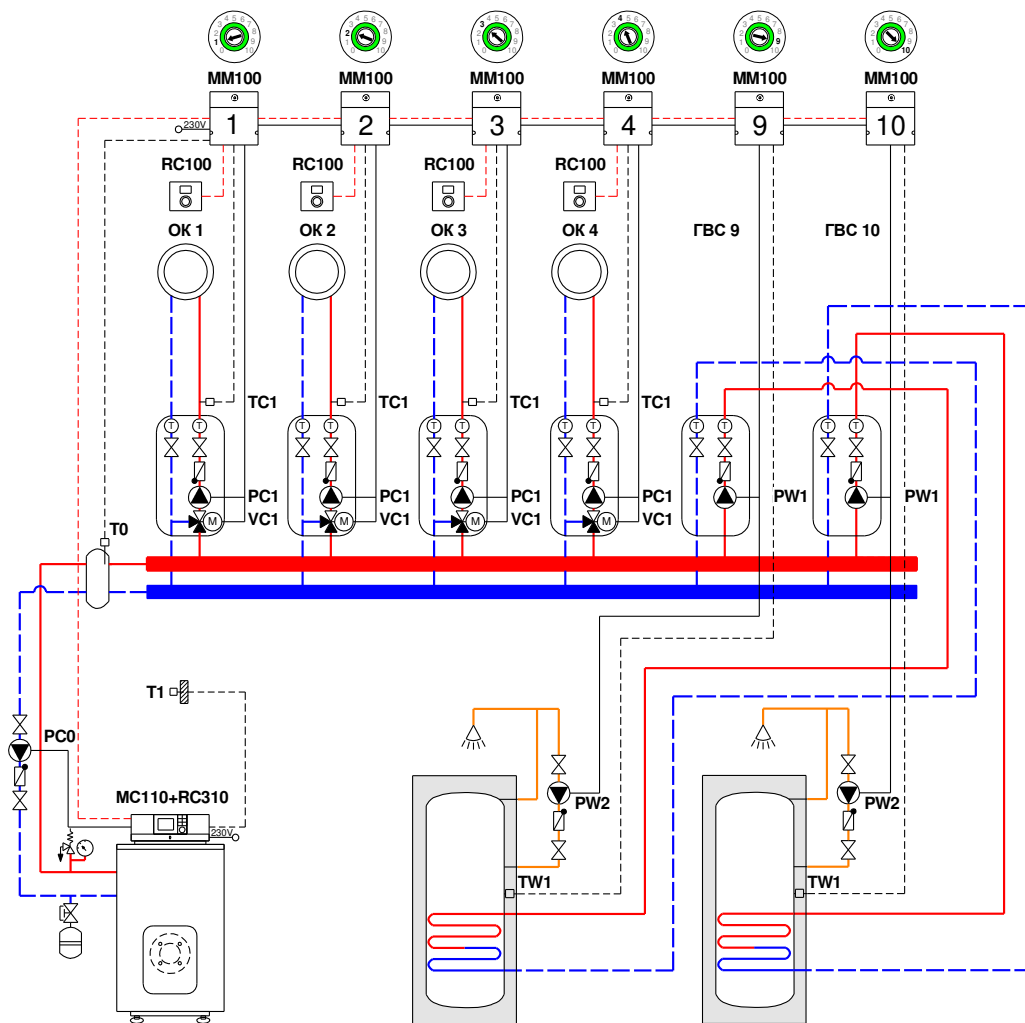
- 0,75 мм<sup>2</sup> ...1,50 мм<sup>2</sup> до 20 м
- 1,50 мм<sup>2</sup> от 20 до 100м

- 1
- 2
- 3
- 4
- 5
- 6
- 7
- 8
- 9
- 10
- 11





**Котёл + гидравлический разделитель + 4 отопительных контура + 2 бака-водонагревателя (MM100+MM100)**



№	Наименование	На схеме	Кол-во	Артикул
1	Котёл Buderus Logano G125/215		1 шт.	<u>xxxxxxxxxx</u>
2	Система управления Logamatic MC110 Retrofit Kit (в комплекте RC310, датчик FA)	MC110 RC310 T1	1 шт.	<u>7736603303</u>
3	Пульт управления RC100 (опционально)	RC100	4 шт.	<u>7738111011</u>
4	Модуль MM100-C (в комплекте датчик температуры)	MM100 TC1/TW1	6 шт.	<u>7738110139</u>
5	Комплект датчика FV/FZ	T0	1 шт.	<u>05991376</u>

1

2

3

4

5

6

7

8

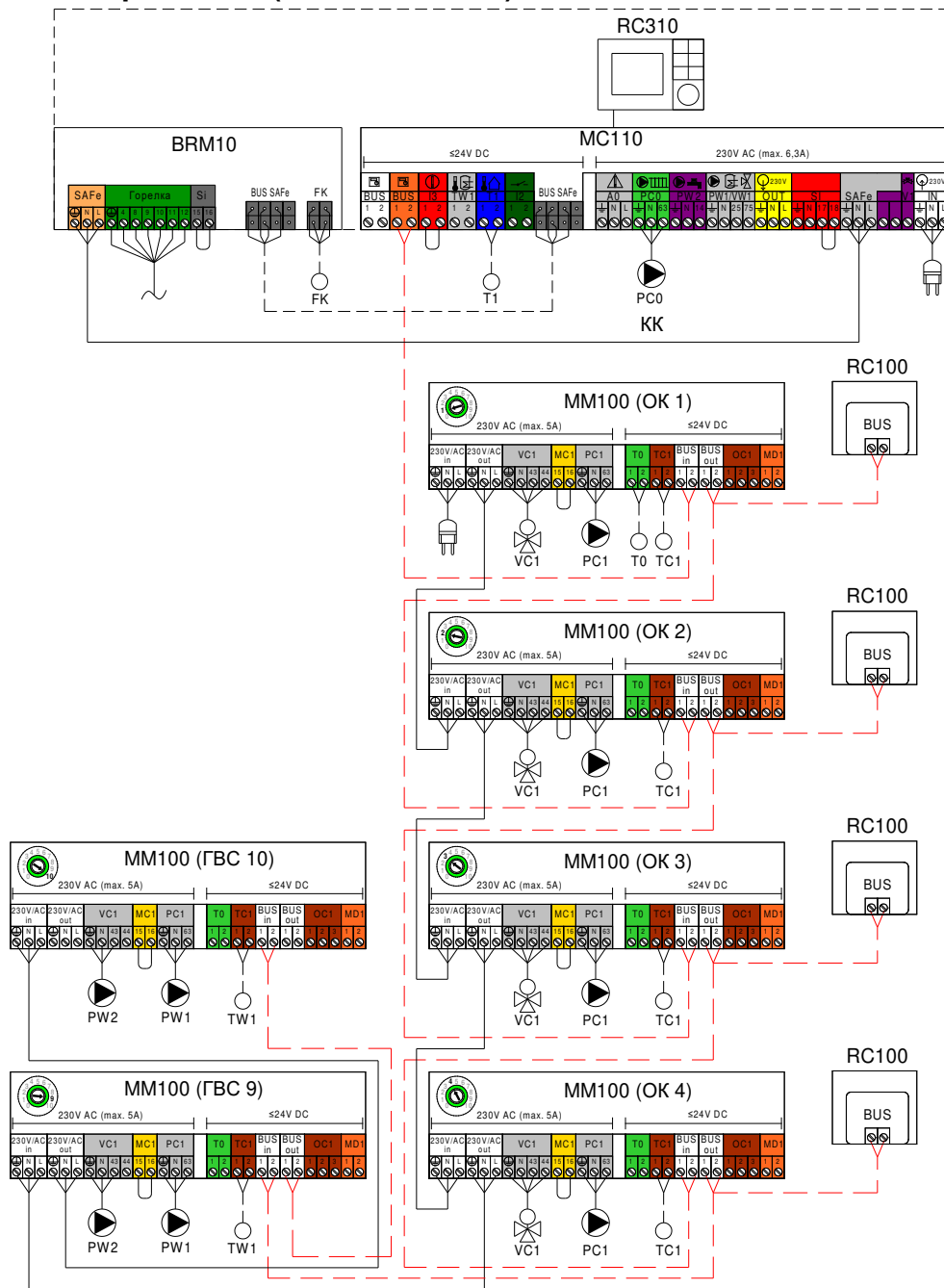
9

10

11



**Котёл + гидравлический разделитель + 4 отопительных контура + 2 бака-водонагревателя (MM100+MM100)**

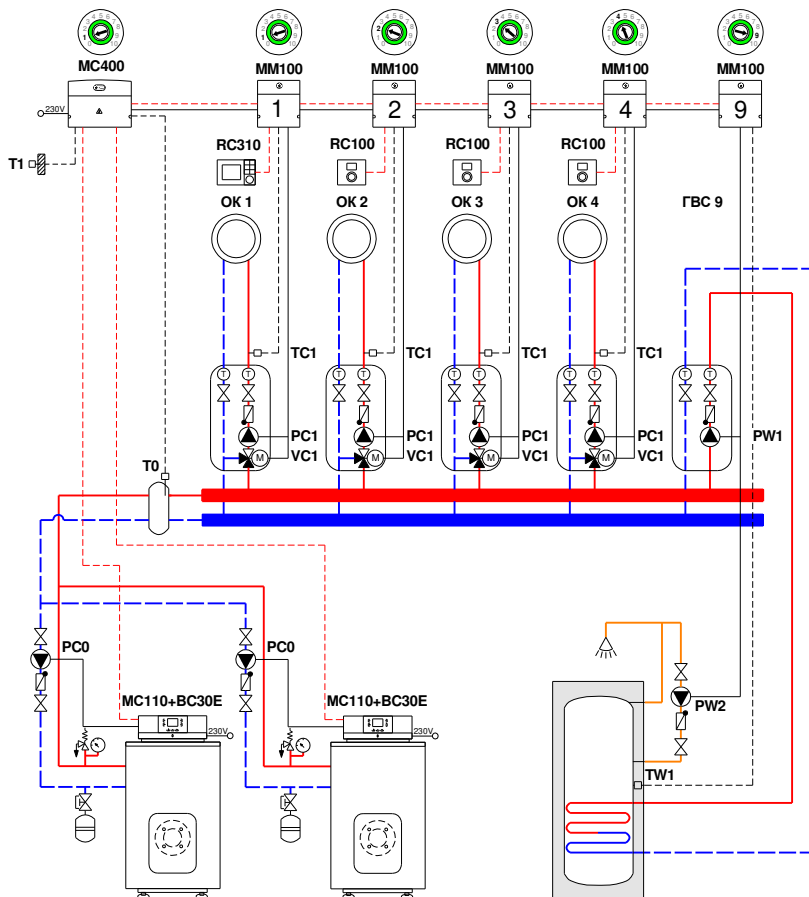


- Коммуникационная шина EMS Plus  
Максимальная общая длина шинных соединений:
  - 100 м с проводом сечением 2x0,50 мм<sup>2</sup>
  - 300 м с проводом сечением 2x1,50 мм<sup>2</sup>
- Подключение 230В AC
  - 3x1,50 мм<sup>2</sup> для подключения автоматики EMS Plus
  - 3x1,50 мм<sup>2</sup> для подключения циркуляционных насосов
  - 4x1,50 мм<sup>2</sup> для подключения приводов трехходового клапана
- - -** Подключение ≤ 24В DC
  - 0,75 мм<sup>2</sup> ...1,50 мм<sup>2</sup> до 20 м
  - 1,50 мм<sup>2</sup> от 20 до 100м

- 1
- 2
- 3
- 4
- 5
- 6
- 7
- 8
- 9
- 10
- 11



**Каскад + гидравлический разделитель + 4 отопительных контура + бак-водонагреватель**

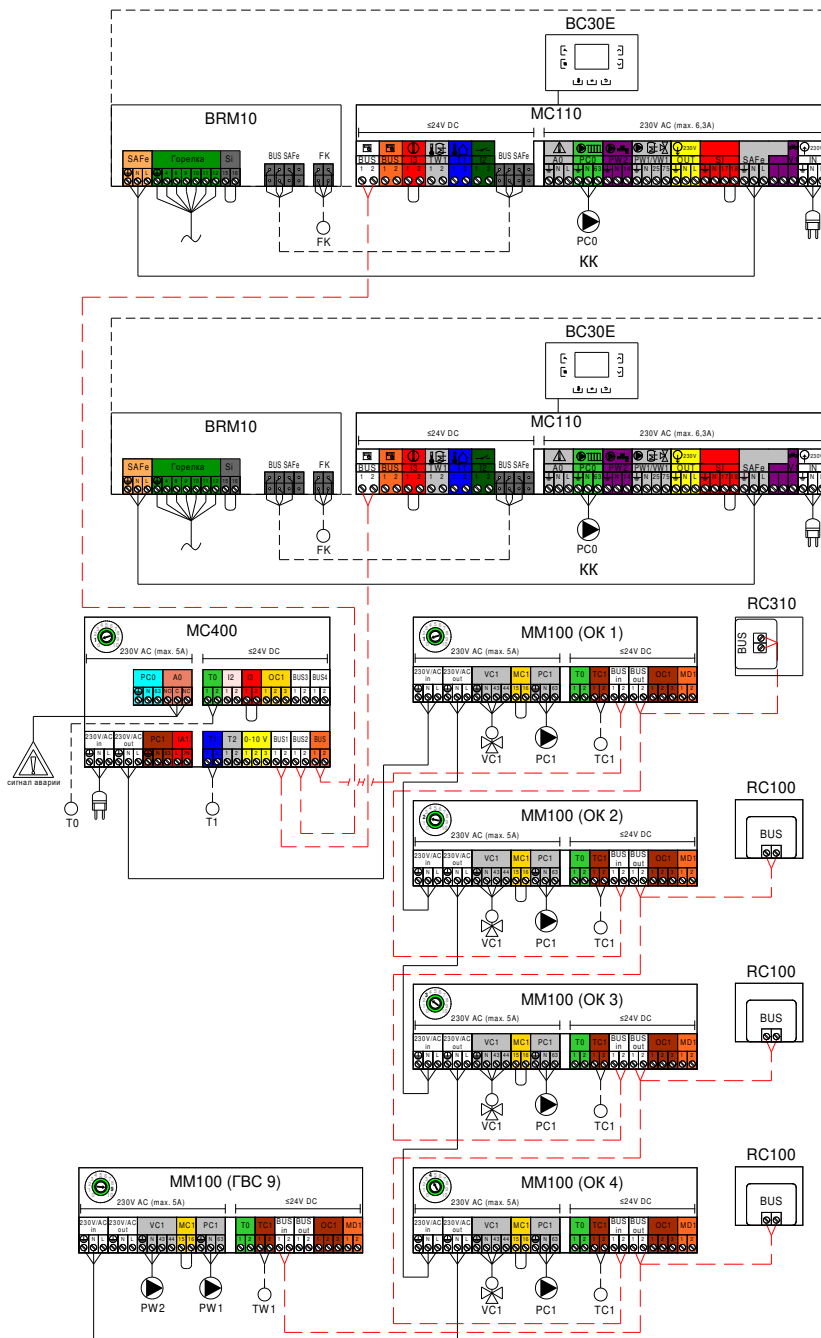


№	Наименование	На схеме	Кол-во	Артикул
1	Котёл Buderus Logano G125/215		2 шт.	<u>xxxxxxxxxx</u>
2	Система управления Logamatic MC110 Retrofit Kit (в комплекте RC310, датчик FA)	MC110 RC310 T1	2 шт.	<u>7736603303</u>
3	Пульт управления BC30 E	BC30E	2 шт.	<u>7738112426</u>
4	Пульт управления RC100 (опционально)	RC100	3 шт.	<u>7738111011</u>
5	Модуль MC400	MC400	1 шт.	<u>7738111003</u>
6	Модуль MM100-C (в комплекте датчик температуры)	MM100 TC1/TW1	5 шт.	<u>7738110139</u>
7	Комплект датчика FV/FZ	T0	1 шт.	<u>05991376</u>

- 1
- 2
- 3
- 4
- 5
- 6
- 7
- 8
- 9
- 10
- 11



## Каскад + гидравлический разделитель + 4 отопительных контура + бак-водонагреватель

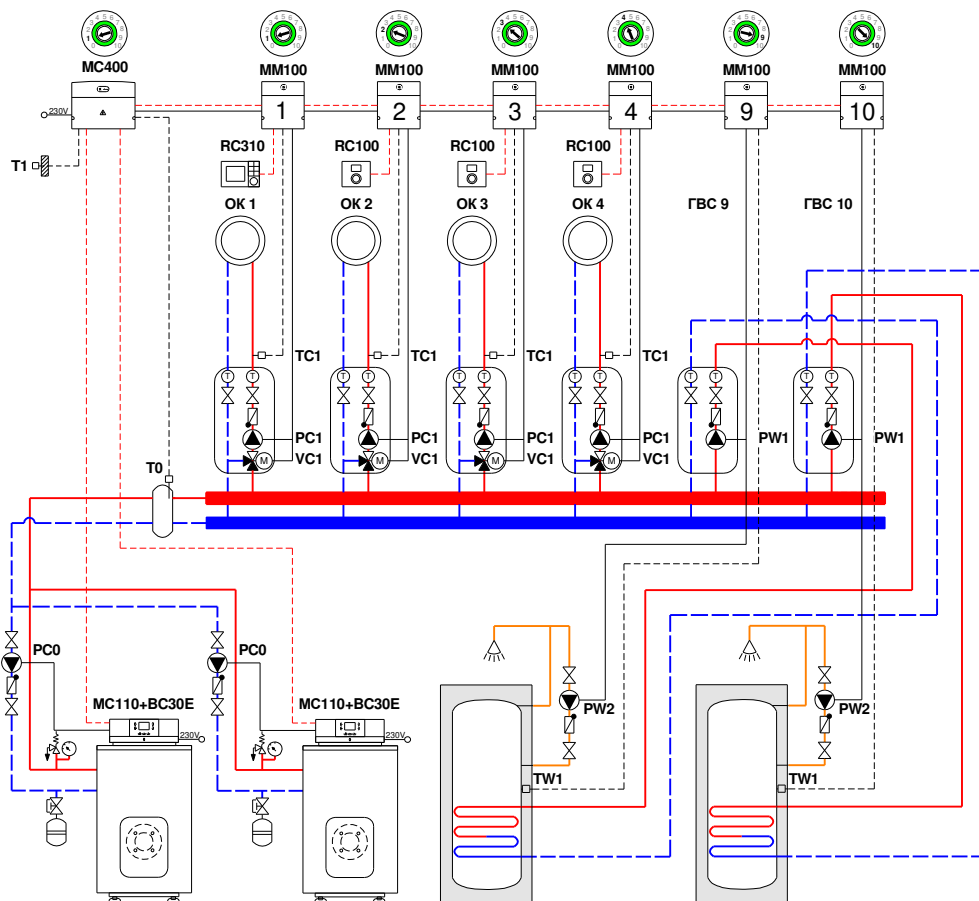


- Коммуникационная шина EMS Plus  
Максимальная общая длина шинных соединений:
  - 100 м с проводом сечением 2x0,50 мм<sup>2</sup>
  - 300 м с проводом сечением 2x1,50 мм<sup>2</sup>
- Подключение 230В AC
  - 3x1,50 мм<sup>2</sup> для подключения автоматики EMS Plus
  - 3x1,50 мм<sup>2</sup> для подключения циркуляционных насосов
  - 4x1,50 мм<sup>2</sup> для подключения приводов трехходового клапана
- - Подключение ≤ 24В DC
  - 0,75 мм<sup>2</sup> ...1,50 мм<sup>2</sup> до 20 м
  - 1,50 мм<sup>2</sup> от 20 до 100м

- 1
- 2
- 3
- 4
- 5
- 6
- 7
- 8
- 9
- 10
- 11



**Каскад + гидравлический разделитель + 4 отопительных контура + 2 бака-водонагревателя**

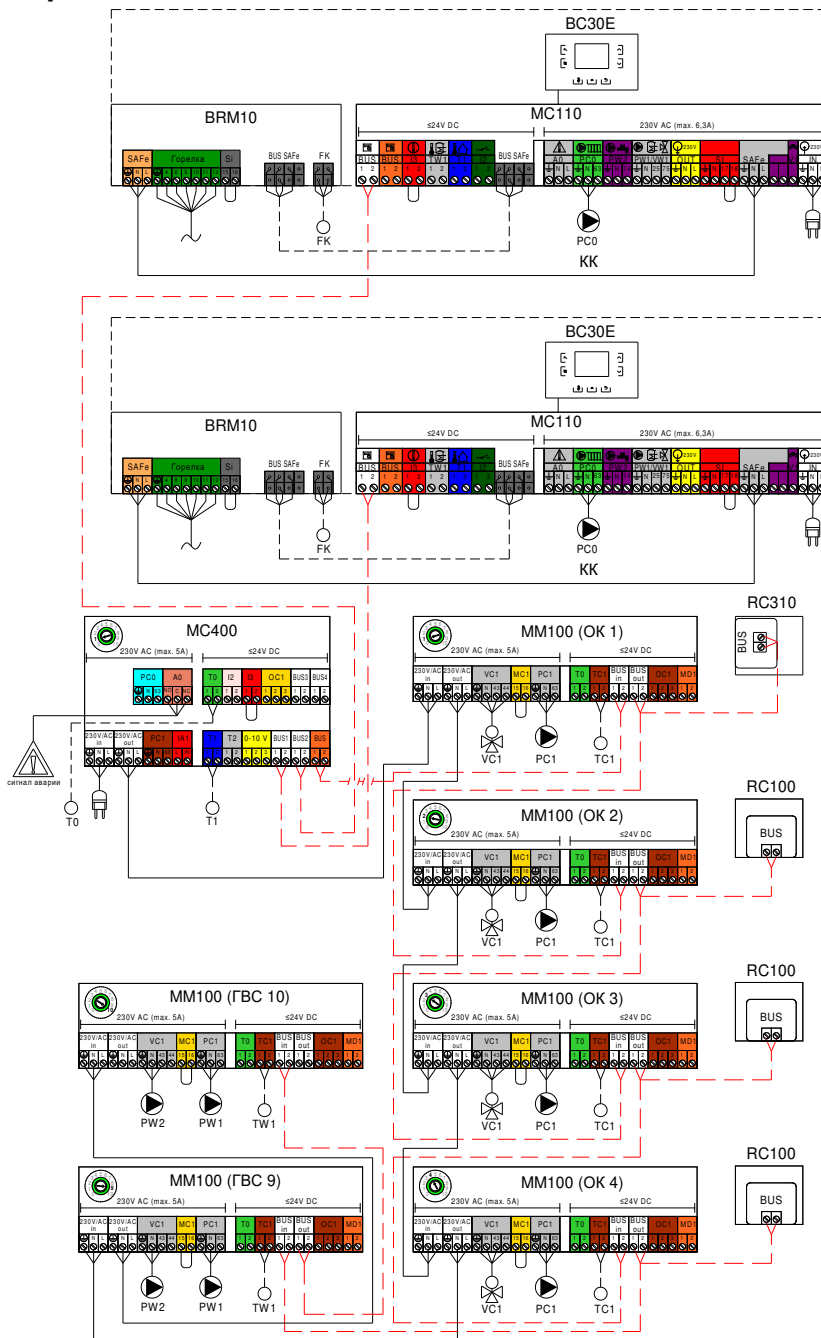


№	Наименование	На схеме	Кол-во	Артикул
1	Котёл Buderus Logano G125/215		2 шт.	<u>xxxxxxxxxx</u>
2	Система управления Logamatic MC110 Retrofit Kit (в комплекте RC310, датчик FA)	MC110 RC310 T1	2 шт.	<u>7736603303</u>
3	Пульт управления BC30 E	BC30E	2 шт.	<u>7738112426</u>
4	Пульт управления RC100 (опционально)	RC100	3 шт.	<u>7738111011</u>
5	Модуль MC400	MC400	1 шт.	<u>7738111003</u>
6	Модуль MM100-C (в комплекте датчик температуры)	MM100 TC1/TW1	6 шт.	<u>7738110139</u>
7	Комплект датчика FV/FZ	T0	1 шт.	<u>05991376</u>

- 1
- 2
- 3
- 4
- 5
- 6
- 7
- 8
- 9
- 10
- 11



## Каскад + гидравлический разделитель + 4 отопительных контура + 2 бака-водонагревателя

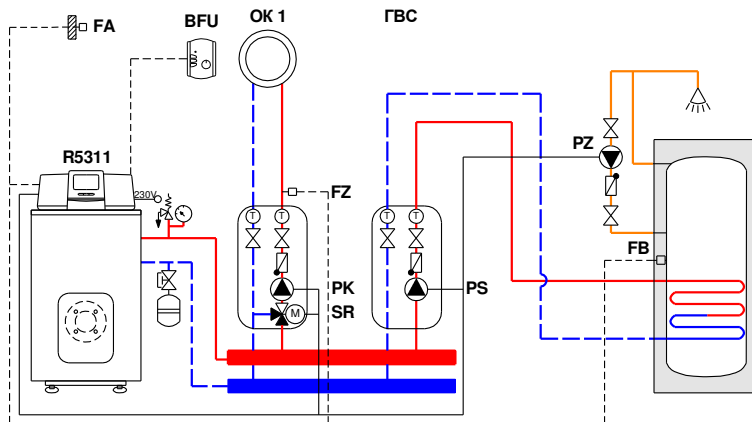


- Коммуникационная шина EMS Plus  
Максимальная общая длина шинных соединений:
  - 100 м с проводом сечением 2x0,50 мм<sup>2</sup>
  - 300 м с проводом сечением 2x1,50 мм<sup>2</sup>
- Подключение 230В AC
  - 3x1,50 мм<sup>2</sup> для подключения автоматики EMS Plus
  - 3x1,50 мм<sup>2</sup> для подключения циркуляционных насосов
  - 4x1,50 мм<sup>2</sup> для подключения приводов трехходового клапана
- - Подключение ≤ 24В DC
  - 0,75 мм<sup>2</sup> ...1,50 мм<sup>2</sup> до 20 м
  - 1,50 мм<sup>2</sup> от 20 до 100м

- 1
- 2
- 3
- 4
- 5
- 6
- 7
- 8
- 9
- 10
- 11



Котёл + 1 отопительный контур + бак-водонагреватель



№	Наименование	На схеме	Кол-во	Артикул
1	Котёл Buderus Logano G125/215/GE315		1 шт.	<u>xxxxxxxxxx</u>
2	Система управления Logamatic R5311 (в комплекте датчики FA, FV/FZ)	R5311 FA, FZ	1 шт.	<u>7736602036</u>
3	Дистанционное управление BFU	BFU	1 шт.	<u>30002256</u>
4	Комплект датчика температуры бака-в/н NTC RD 6,0 10K 3000	FB	1 шт.	<u>7735502288</u>

1

2

3

4

5

6

7

8

9

10

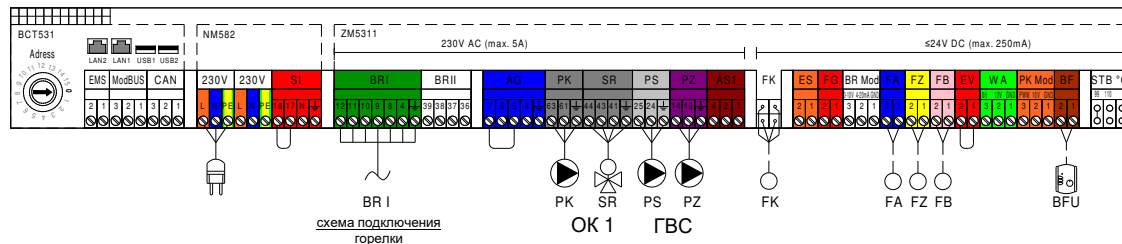
11

12



## Котёл + 1 отопительный контур + бак-водонагреватель

R5311



1

2

3

4

5

6

7

8

9

10

11

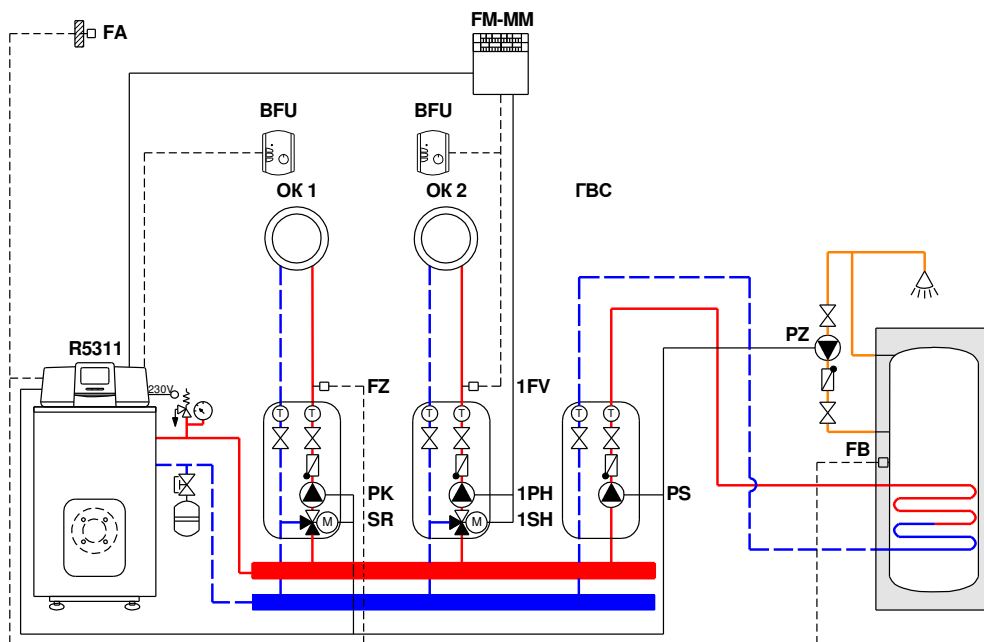
12

- Подключение 230В AC
  - 3x2,50 мм<sup>2</sup> для подключения автоматики Logamatic 5000
  - 3x1,50 мм<sup>2</sup> для подключения циркуляционных насосов
  - 4x1,50 мм<sup>2</sup> для подключения приводов трехходового клапана
- - - Подключение ≤ 24В DC
  - 0,75 мм<sup>2</sup> ...1,50 мм<sup>2</sup> до 20 м
  - 1,50 мм<sup>2</sup> от 20 до 100м
- - - Коммуникационная шина CBC-BUS (автоматика Logamatic 5000)
  - стандартный сетевой кабель, категории 6, с коннекторами RJ45.  
Допустимая длина кабеля: максимум 100м между 2 системами управления. Использование ретрансляторов/сетевых коммутаторов позволяет увеличить длину.





Котёл + 2 отопительных контура + бак-водонагреватель



№	Наименование	На схеме	Кол-во	Артикул
1	Котёл Buderus Logano G125/215/GE315		1 шт.	<u>xxxxxxxxxx</u>
2	Система управления Logamatic R5311 (в комплекте датчики FA, FV/FZ)	R5311 FA, FZ	1 шт.	<u>7736602036</u>
3	Дистанционное управление BFU	BFU	2 шт.	<u>30002256</u>
4	Модуль FM-MM (в комплекте датчик FV/FZ)	FM-MM 1FV	1 шт.	<u>8718598828</u>
5	Комплект датчика температуры бака-в/н NTC RD 6,0 10K 3000	FB	1 шт.	<u>7735502288</u>

1

2

3

4

5

6

7

8

9

10

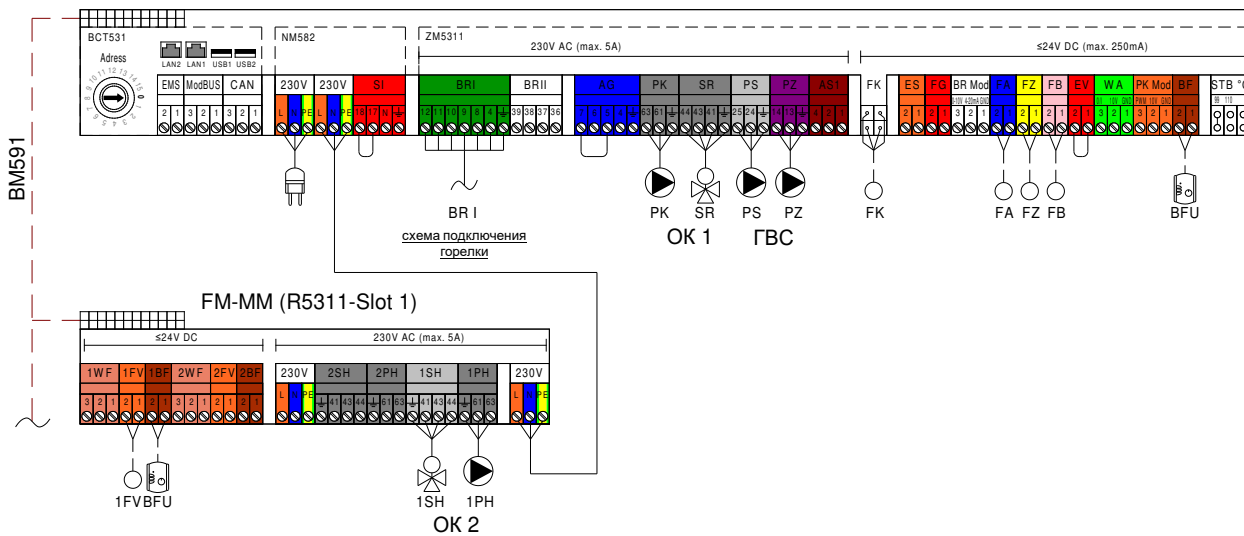
11

12



## Котёл + 2 отопительных контура + бак-водонагреватель

R5311

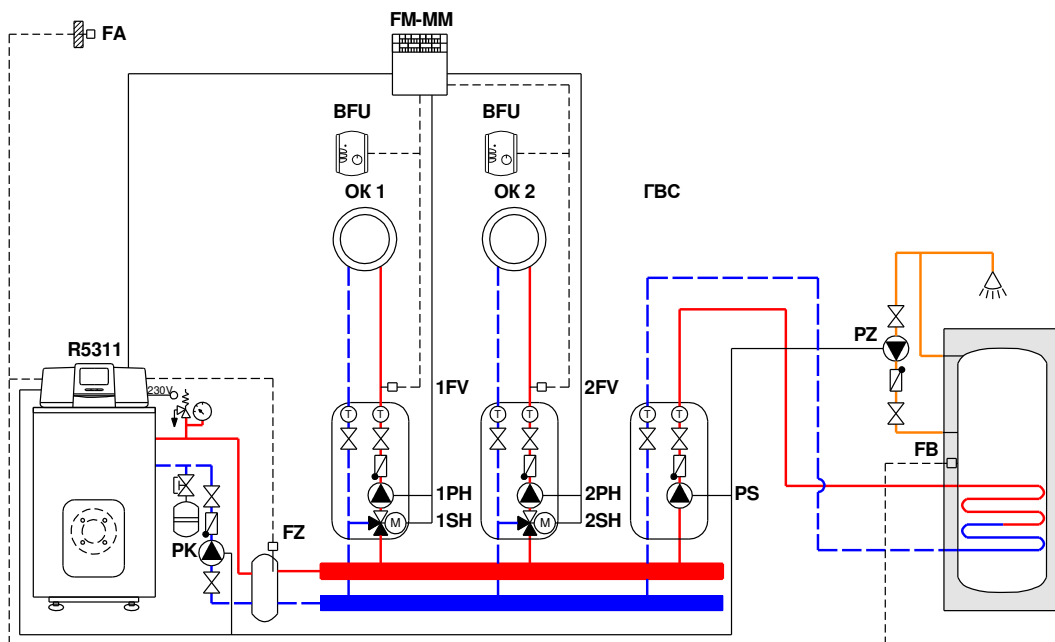


- Подключение 230В AC
  - 3x2,50 мм<sup>2</sup> для подключения автоматики Logamatic 5000
  - 3x1,50 мм<sup>2</sup> для подключения циркуляционных насосов
  - 4x1,50 мм<sup>2</sup> для подключения приводов трехходового клапана
- - - Подключение ≤ 24В DC
  - 0,75 мм<sup>2</sup> ...1,50 мм<sup>2</sup> до 20 м
  - 1,50 мм<sup>2</sup> от 20 до 100м
- - - Коммуникационная шина CBC-BUS (автоматика Logamatic 5000)
  - стандартный сетевой кабель, категории 6, с коннекторами RJ45.
  - Допустимая длина кабеля: максимум 100м между 2 системами управления. Использование ретрансляторов/сетевых коммутаторов позволяет увеличить длину.

- 1
- 2
- 3
- 4
- 5
- 6
- 7
- 8
- 9
- 10
- 11
- 12



Котёл + гидравлический разделитель + 2 отопительных контура + бак-водонагреватель



№	Наименование	На схеме	Кол-во	Артикул
1	Котёл Buderus Logano G125/215/GE315		1 шт.	<u>xxxxxxxxxx</u>
2	Система управления Logamatic R5311 (в комплекте датчики FA, FV/FZ)	R5311 FA, FZ	1 шт.	<u>7736602036</u>
3	Дистанционное управление BFU	BFU	2 шт.	<u>30002256</u>
4	Модуль FM-MM (в комплекте датчик FV/FZ)	FM-MM 1FV	1 шт.	<u>8718598828</u>
5	Комплект датчика температуры бака-в/н NTC RD 6,0 10K 3000	FB	1 шт.	<u>7735502288</u>
6	Комплект датчика FV/FZ	2FV	1 шт.	<u>05991376</u>

1

2

3

4

5

6

7

8

9

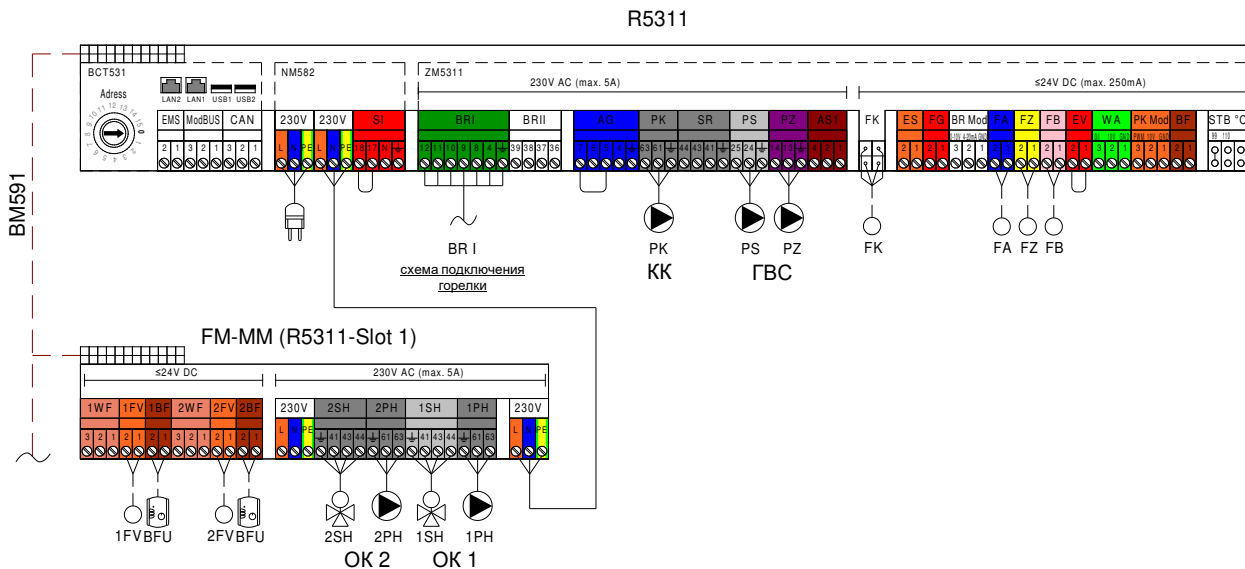
10

11

12



## Котёл + гидравлический разделитель + 2 отопительных контура + бак-водонагреватель

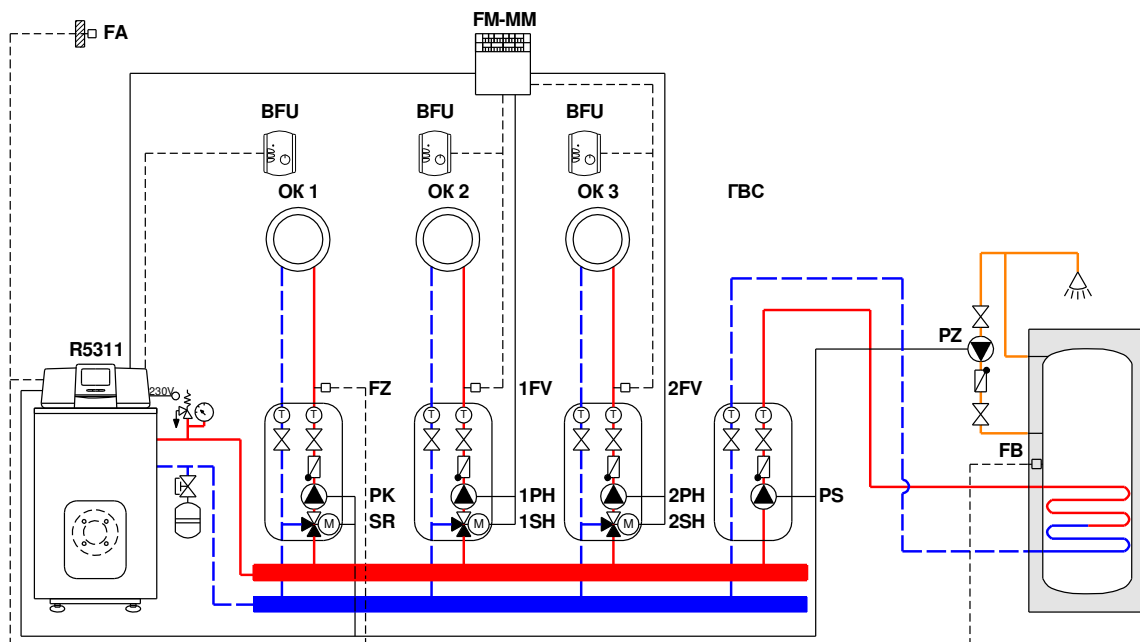


- Подключение 230В AC
  - 3x2,50 мм<sup>2</sup> для подключения автоматики Logamatic 5000
  - 3x1,50 мм<sup>2</sup> для подключения циркуляционных насосов
  - 4x1,50 мм<sup>2</sup> для подключения приводов трехходового клапана
- - Подключение ≤ 24В DC
  - 0,75 мм<sup>2</sup> ...1,50 мм<sup>2</sup> до 20 м
  - 1,50 мм<sup>2</sup> от 20 до 100м
- - - Коммуникационная шина CBC-BUS (автоматика Logamatic 5000)
  - стандартный сетевой кабель, категории 6, с коннекторами RJ45.  
Допустимая длина кабеля: максимум 100м между 2 системами управления. Использование ретрансляторов/сетевых коммутаторов позволяет увеличить длину.

- 1
- 2
- 3
- 4
- 5
- 6
- 7
- 8
- 9
- 10
- 11
- 12



### Котёл + 3 отопительных контура + бак-водонагреватель



№	Наименование	На схеме	Кол-во	Артикул
1	Котёл Buderus Logano G125/215/GE315		1 шт.	<u>xxxxxxxxxx</u>
2	Система управления Logamatic R5311 (в комплекте датчики FA, FV/FZ)	R5311 FA, FZ	1 шт.	<u>7736602036</u>
3	Дистанционное управление BFU	BFU	3 шт.	<u>30002256</u>
4	Модуль FM-MM (в комплекте датчик FV/FZ)	FM-MM 1FV	1 шт.	<u>8718598828</u>
5	Комплект датчика температуры бака-в/н NTC RD 6,0 10K 3000	FB	1 шт.	<u>7735502288</u>
6	Комплект датчика FV/FZ	2FV	1 шт.	<u>05991376</u>

1

2

3

4

5

6

7

8

9

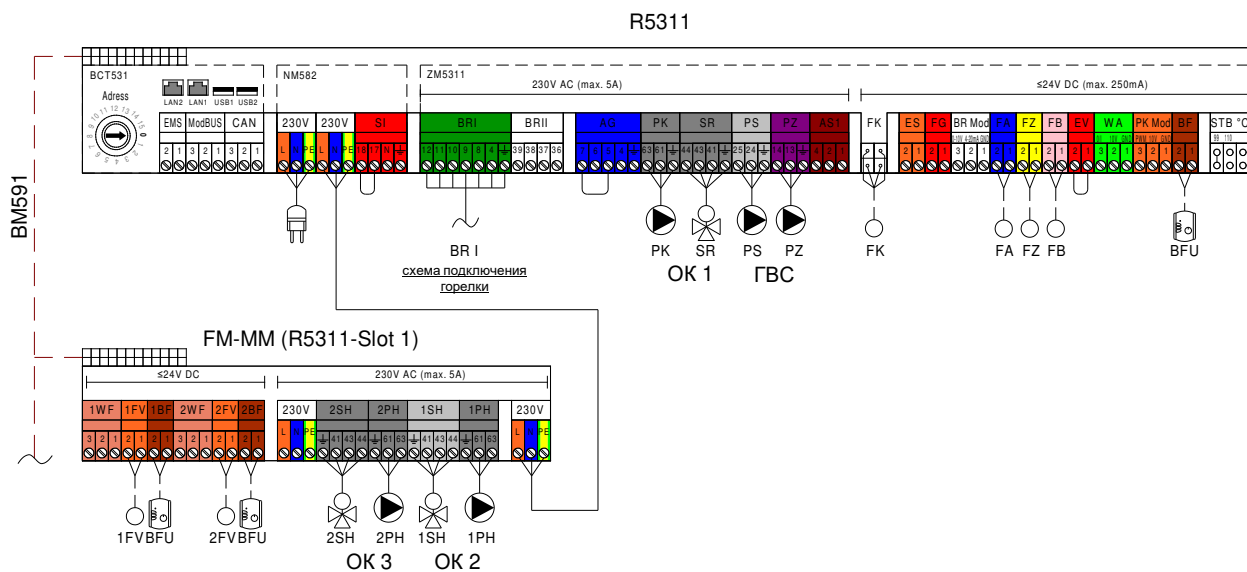
10

11

12



## Котёл + 3 отопительных контура + бак-водонагреватель

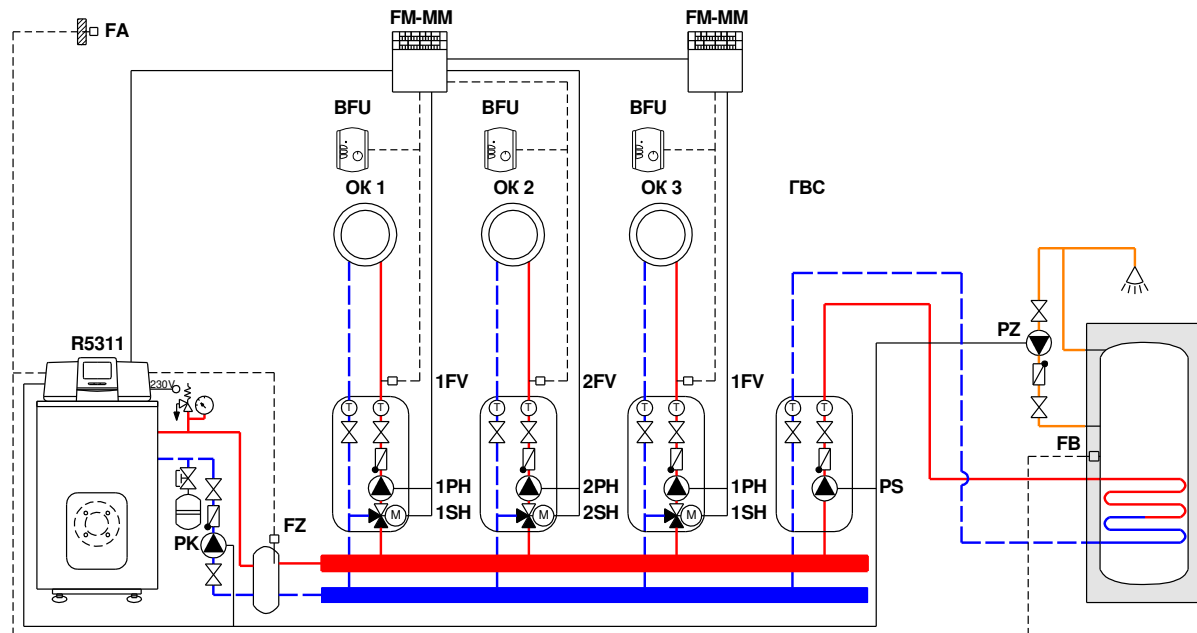


- Подключение 230В AC
  - 3x2,50 мм<sup>2</sup> для подключения автоматики Logamatic 5000
  - 3x1,50 мм<sup>2</sup> для подключения циркуляционных насосов
  - 4x1,50 мм<sup>2</sup> для подключения приводов трехходового клапана
- - - Подключение ≤ 24В DC
  - 0,75 мм<sup>2</sup> ...1,50 мм<sup>2</sup> до 20 м
  - 1,50 мм<sup>2</sup> от 20 до 100м
- - - Коммуникационная шина CBC-BUS (автоматика Logamatic 5000)
  - стандартный сетевой кабель, категории 6, с коннекторами RJ45.  
Допустимая длина кабеля: максимум 100м между 2 системами управления. Использование ретрансляторов/сетевых коммутаторов позволяет увеличить длину.

- 1
- 2
- 3
- 4
- 5
- 6
- 7
- 8
- 9
- 10
- 11
- 12



## Котёл + гидравлический разделитель + 3 отопительных контура + бак-водонагреватель



№	Наименование	На схеме	Кол-во	Артикул
1	Котёл Buderus Logano G125/215/GE315		1 шт.	<u>xxxxxxxxxx</u>
2	Система управления Logamatic R5311 (в комплекте датчики FA, FV/FZ)	R5311 FA, FZ	1 шт.	<u>7736602036</u>
3	Дистанционное управление BFU	BFU	3 шт.	<u>30002256</u>
4	Модуль FM-MM (в комплекте датчик FV/FZ)	FM-MM 1FV	2 шт.	<u>8718598828</u>
5	Комплект датчика температуры бака-в/н NTC RD 6,0 10K 3000	FB	1 шт.	<u>7735502288</u>
6	Комплект датчика FV/FZ	2FV	1 шт.	<u>05991376</u>

1

2

3

4

5

6

7

8

9

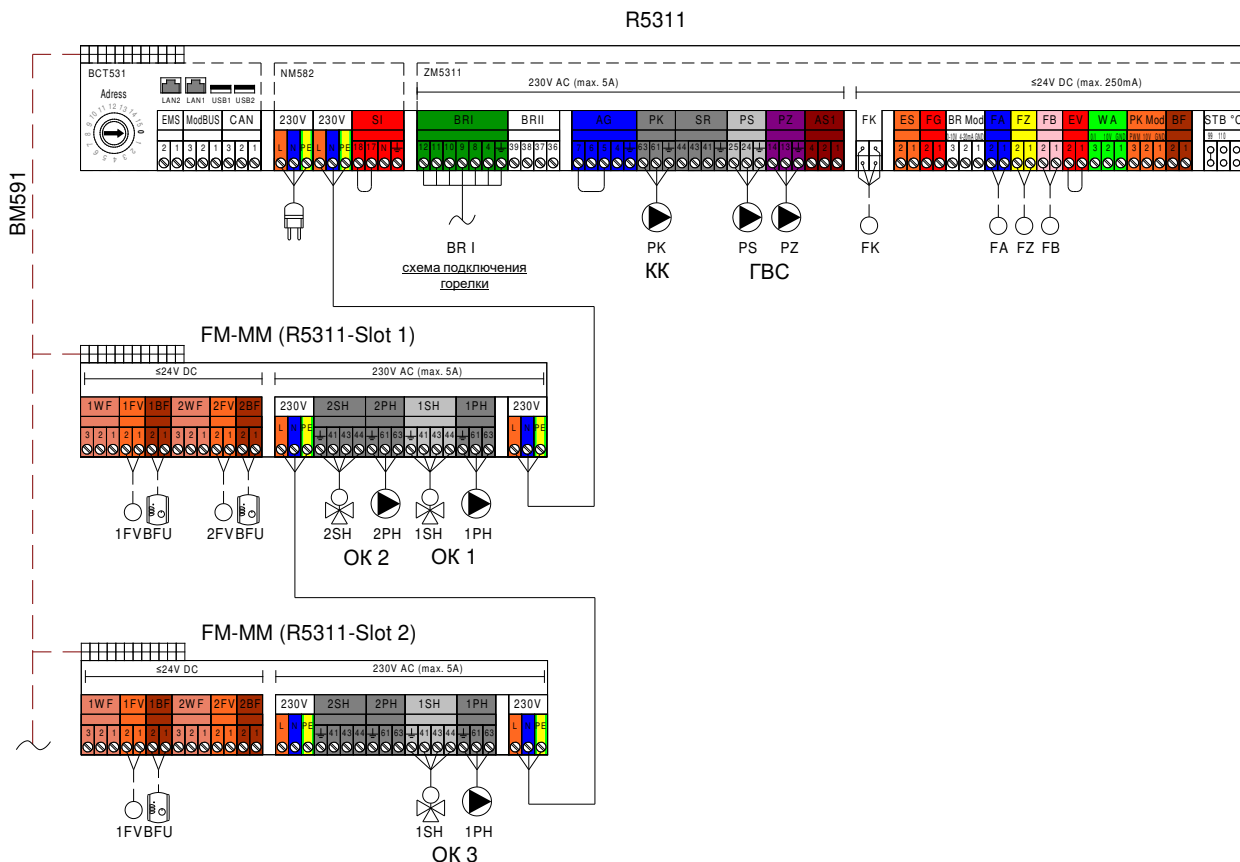
10

11

12



## Котёл + гидравлический разделитель + 3 отопительных контура + бак-водонагреватель



- Подключение 230В AC
  - 3x2,50 мм<sup>2</sup> для подключения автоматики Logamatic 5000
  - 3x1,50 мм<sup>2</sup> для подключения циркуляционных насосов
  - 4x1,50 мм<sup>2</sup> для подключения приводов трехходового клапана
- - Подключение ≤ 24В DC
  - 0,75 мм<sup>2</sup> ...1,50 мм<sup>2</sup> до 20 м
  - 1,50 мм<sup>2</sup> от 20 до 100м
- - - Коммуникационная шина CBC-BUS (автоматика Logamatic 5000)
  - стандартный сетевой кабель, категории 6, с коннекторами RJ45.
  - Допустимая длина кабеля: максимум 100м между 2 системами управления. Использование ретрансляторов/сетевых коммутаторов позволяет увеличить длину.

1

2

3

4

5

6

7

8

9

10

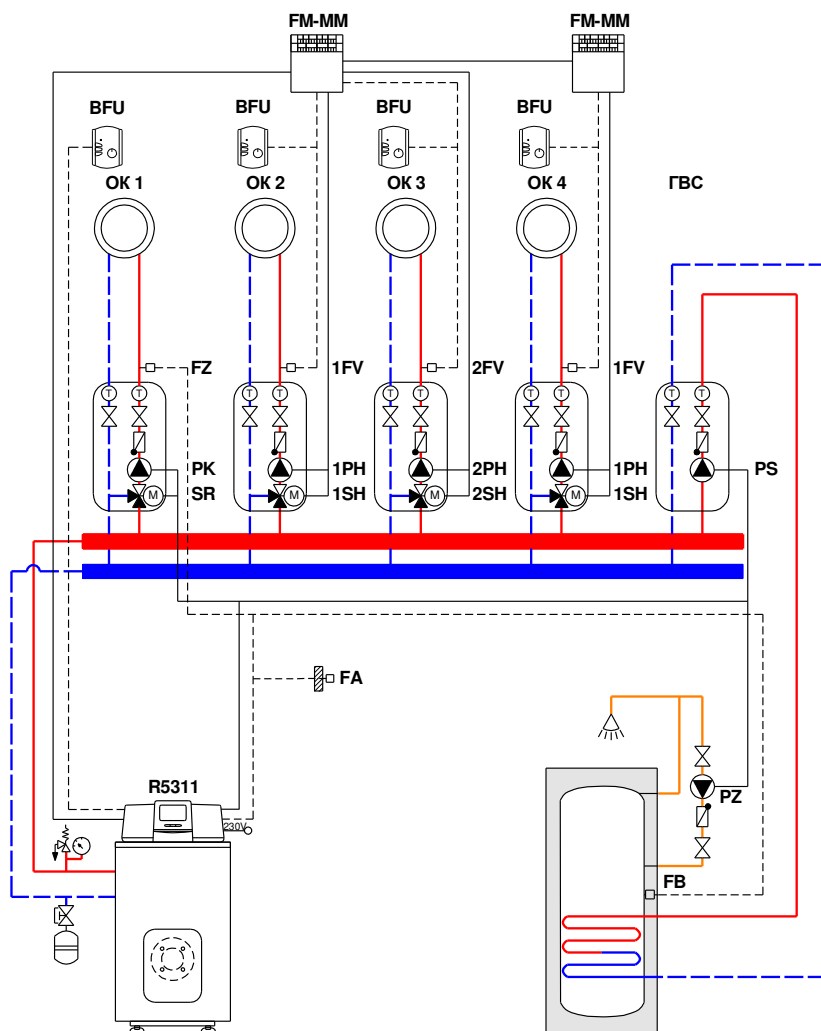
11

12





### Котёл + 4 отопительных контура + бак-водонагреватель



№	Наименование	На схеме	Кол-во	Артикул
1	Котёл Buderus Logano G125/215/GE315		1 шт.	<u>XXXXXXXXXX</u>
2	Система управления Logamatic R5311 (в комплекте датчики FA, FV/FZ)	R5311 FA, FZ	1 шт.	<u>7736602036</u>
3	Дистанционное управление BFU	BFU	4 шт.	<u>30002256</u>
4	Модуль FM-MM (в комплекте датчик FV/FZ)	FM-MM 1FV	2 шт.	<u>8718598828</u>
5	Комплект датчика температуры бака-в/н NTC RD 6,0 10K 3000	FB	1 шт.	<u>7735502288</u>
6	Комплект датчика FV/FZ	2FV	1 шт.	<u>05991376</u>

1

2

3

4

5

6

7

8

9

10

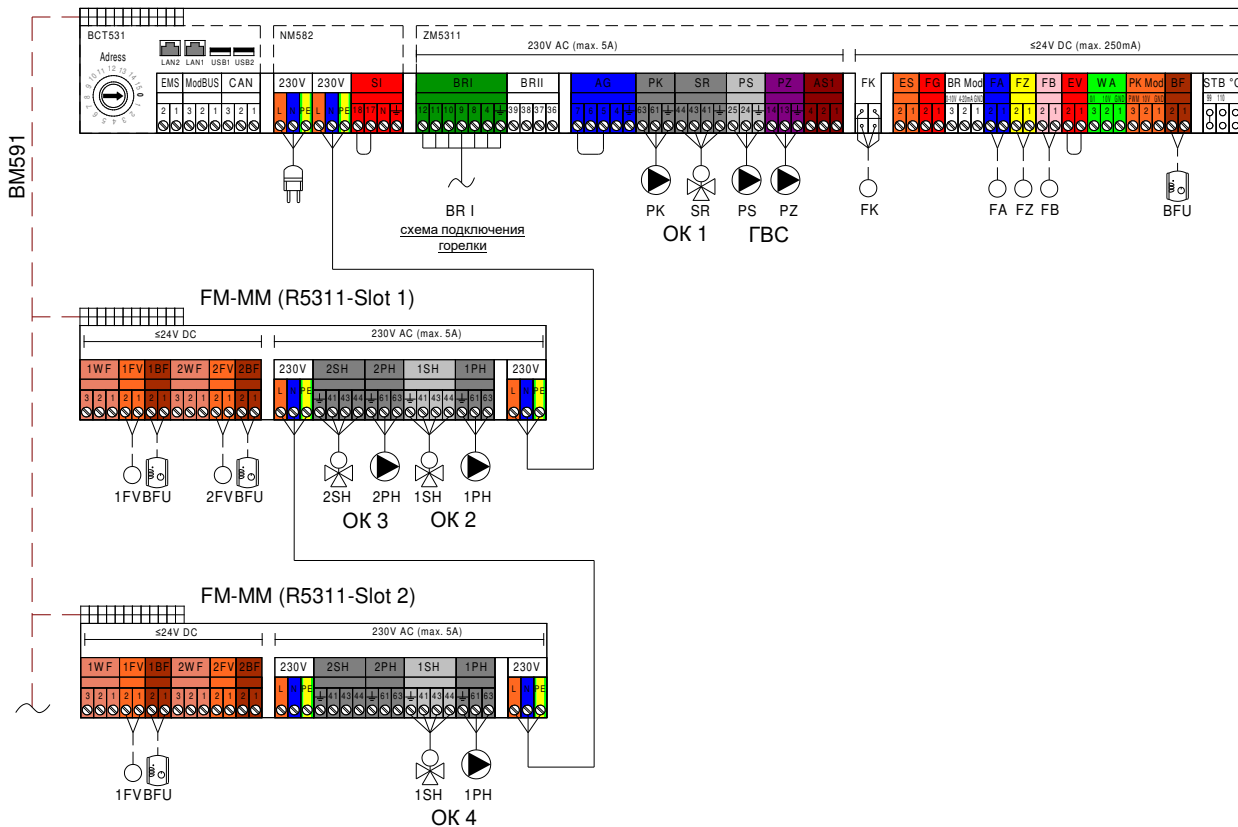
11

12



## Котёл + 4 отопительных контура + бак-водонагреватель

R5311

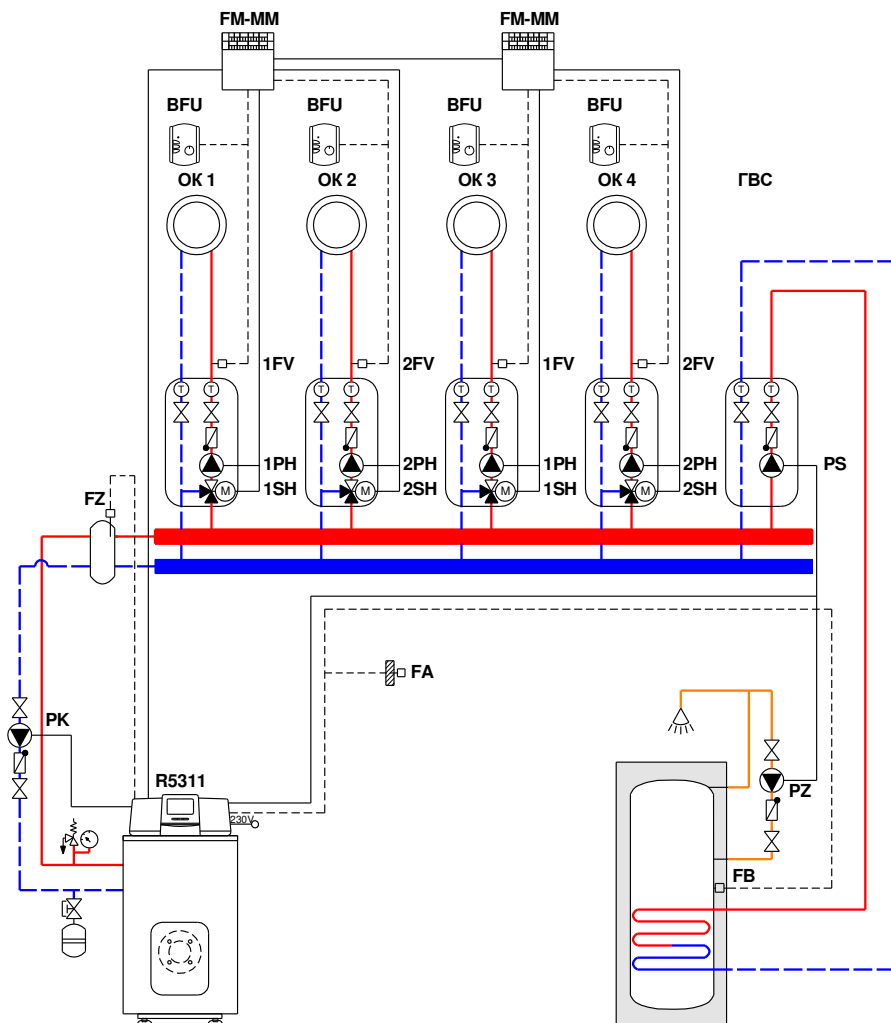


- Подключение 230В AC
  - 3x2,50 мм<sup>2</sup> для подключения автоматики Logamatic 5000
  - 3x1,50 мм<sup>2</sup> для подключения циркуляционных насосов
  - 4x1,50 мм<sup>2</sup> для подключения приводов трехходового клапана
- - - Подключение ≤ 24В DC
  - 0,75 мм<sup>2</sup> ...1,50 мм<sup>2</sup> до 20 м
  - 1,50 мм<sup>2</sup> от 20 до 100м
- - - Коммуникационная шина CBC-BUS (автоматика Logamatic 5000)
  - стандартный сетевой кабель, категории 6, с коннекторами RJ45.
  - Допустимая длина кабеля: максимум 100м между 2 системами управления. Использование ретрансляторов/сетевых коммутаторов позволяет увеличить длину.

1
2
3
4
5
6
7
8
9
10
11
12



### Котёл + гидравлический разделитель + 4 отопительных контура + бак-водонагреватель

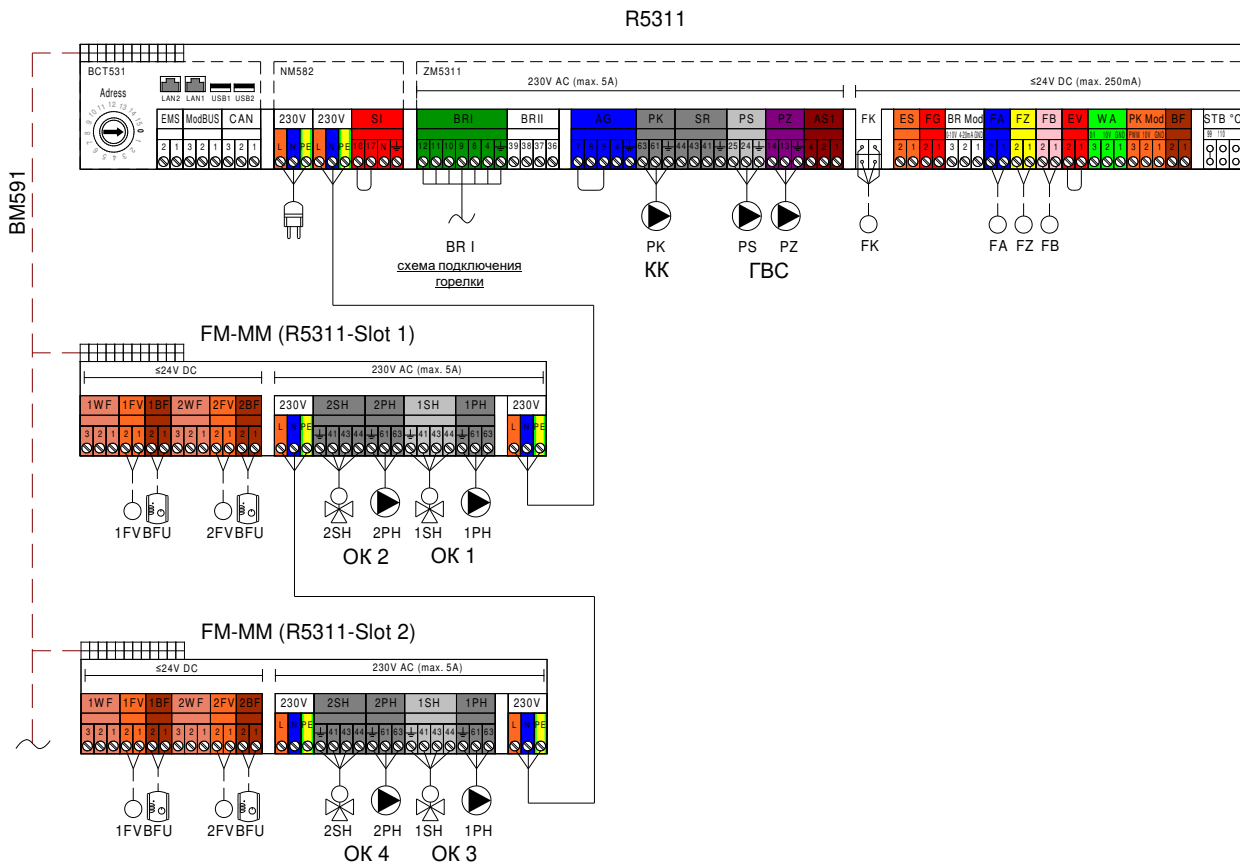


№	Наименование	На схеме	Кол-во	Артикул
1	Котёл Buderus Logano G125/215/GE315		1 шт.	<u>XXXXXXXXXX</u>
2	Система управления Logamatic R5311 (в комплекте датчики FA, FV/FZ)	R5311 FA, FZ	1 шт.	<u>7736602036</u>
3	Дистанционное управление BFU	BFU	4 шт.	<u>30002256</u>
4	Модуль FM-MM (в комплекте датчик FV/FZ)	FM-MM 1FV	2 шт.	<u>8718598828</u>
5	Комплект датчика температуры бака-в/н NTC RD 6,0 10K 3000	FB	1 шт.	<u>7735502288</u>
6	Комплект датчика FV/FZ	2FV	2 шт.	<u>05991376</u>

- 1
- 2
- 3
- 4
- 5
- 6
- 7
- 8
- 9
- 10
- 11
- 12



## Котёл + гидравлический разделитель + 4 отопительных контура + бак-водонагреватель

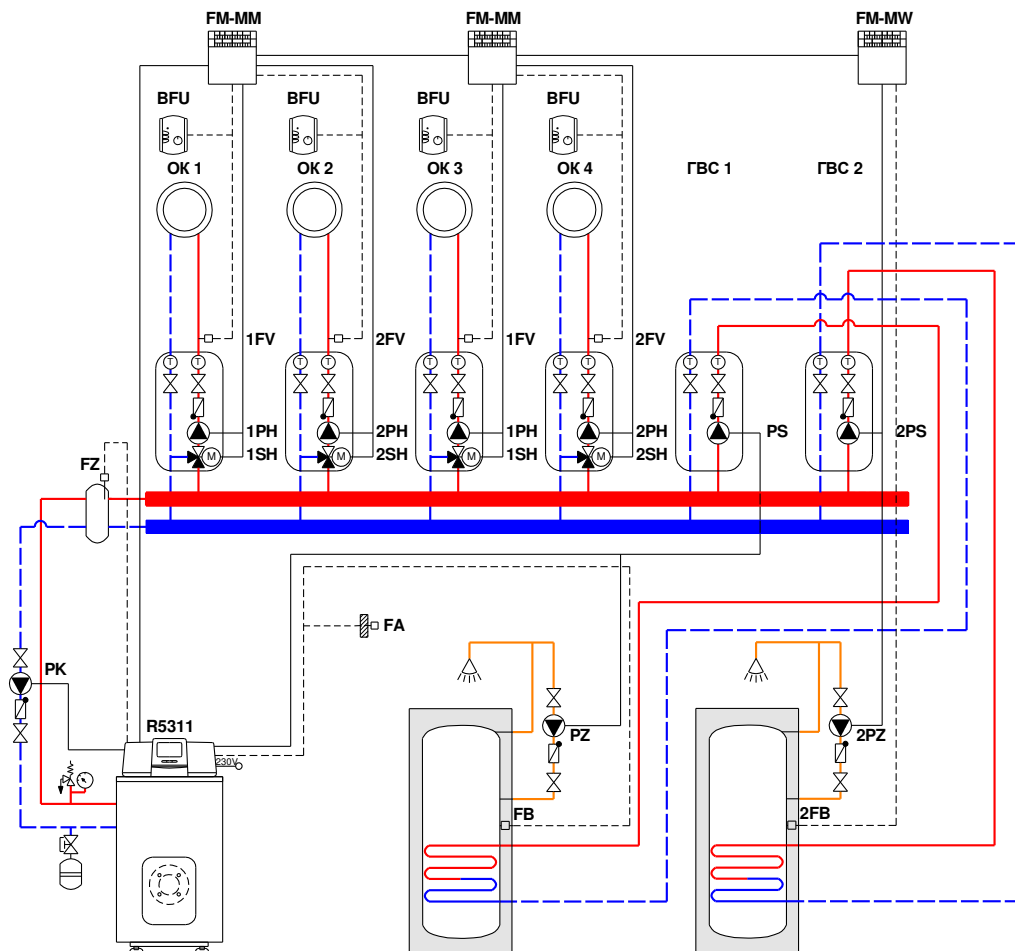


- Подключение 230В AC
  - 3x2,50 мм<sup>2</sup> для подключения автоматики Logamatic 5000
  - 3x1,50 мм<sup>2</sup> для подключения циркуляционных насосов
  - 4x1,50 мм<sup>2</sup> для подключения приводов трехходового клапана
- - - Подключение ≤ 24В DC
  - 0,75 мм<sup>2</sup> ...1,50 мм<sup>2</sup> до 20 м
  - 1,50 мм<sup>2</sup> от 20 до 100м
- - - Коммуникационная шина CBC-BUS (автоматика Logamatic 5000)
  - стандартный сетевой кабель, категории 6, с коннекторами RJ45.
  - Допустимая длина кабеля: максимум 100м между 2 системами управления. Использование ретрансляторов/сетевых коммутаторов позволяет увеличить длину.

- 1
- 2
- 3
- 4
- 5
- 6
- 7
- 8
- 9
- 10
- 11
- 12



### Котёл + гидравлический разделитель + 4 отопительных контура + 2 бака-водонагревателя



№	Наименование	На схеме	Кол-во	Артикул
1	Котёл Buderus Logano G125/215/GE315		1 шт.	<u>XXXXXXXXXX</u>
2	Система управления Logamatic R5311 (в комплекте датчики FA, FV/FZ)	R5311 FA, FZ	1 шт.	<u>7736602036</u>
3	Дистанционное управление BFU	BFU	4 шт.	<u>30002256</u>
4	Модуль FM-MM (в комплекте датчик FV/FZ)	FM-MM 1FV	2 шт.	<u>8718598828</u>
5	Модуль FM-MW (в комплекте датчик AS1)	FM-MW 2FB	1 шт.	<u>8718598831</u>
6	Комплект датчика температуры бака-в/н NTC RD 6,0 10K 3000	FB	1 шт.	<u>7735502288</u>
7	Комплект датчика FV/FZ	2FV	2 шт.	<u>05991376</u>

1

2

3

4

5

6

7

8

9

10

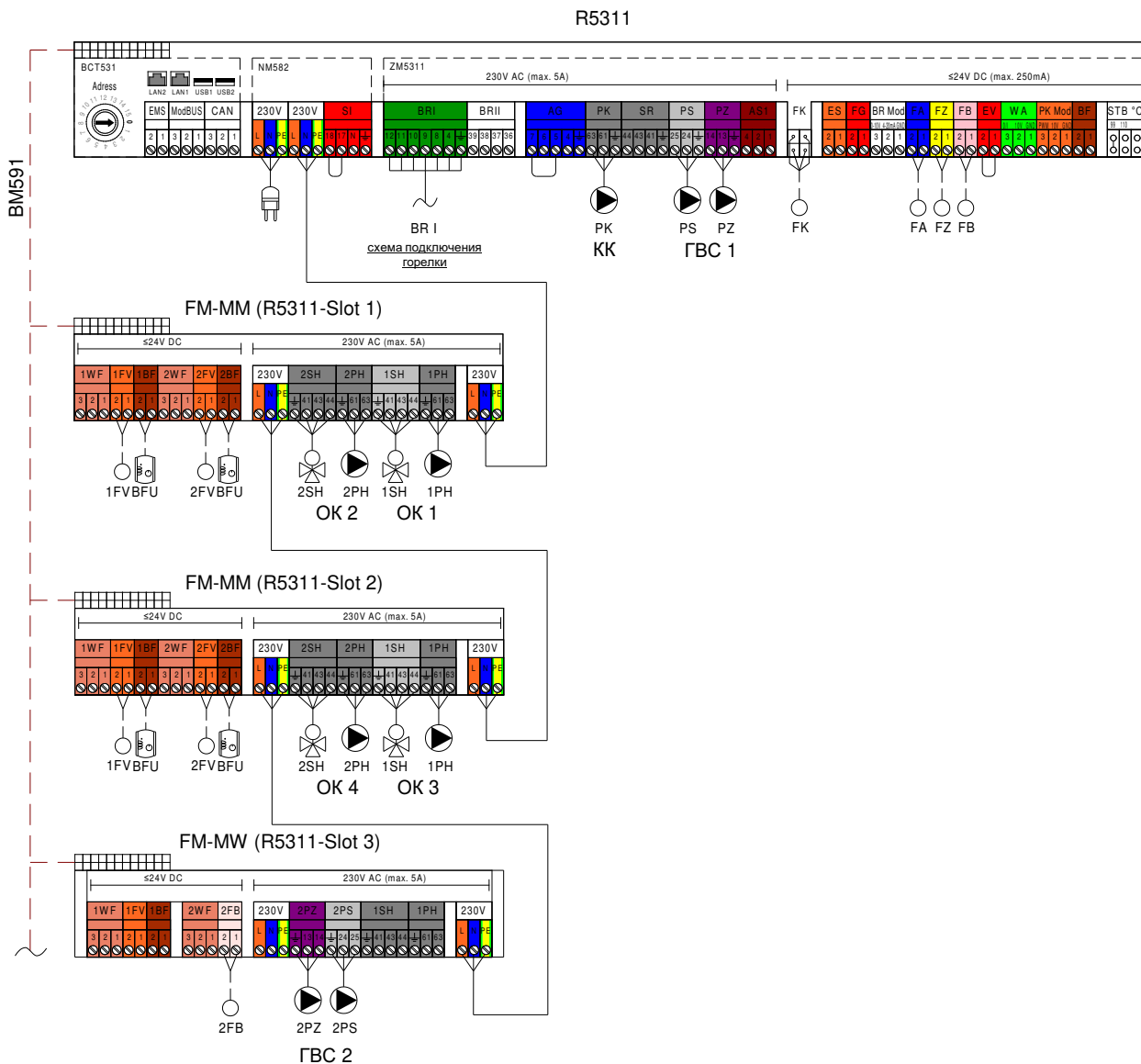
11

12

К полному  
оглавлению



## Котёл + гидравлический разделитель + 4 отопительных контура + 2 бака-водонагревателя

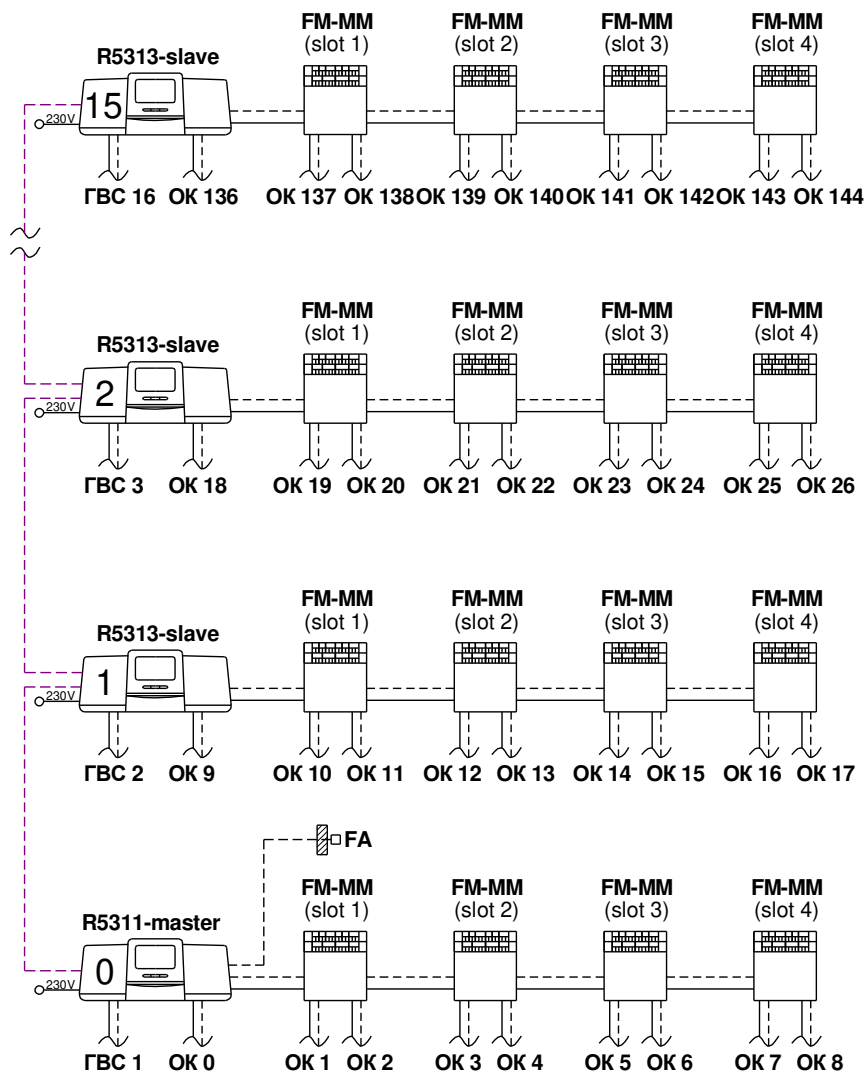


- Подключение 230В AC
  - 3x2,50 мм<sup>2</sup> для подключения автоматики Logamatic 5000
  - 3x1,50 мм<sup>2</sup> для подключения циркуляционных насосов
  - 4x1,50 мм<sup>2</sup> для подключения приводов трехходового клапана
- - - Подключение ≤ 24В DC
  - 0,75 мм<sup>2</sup> ...1,50 мм<sup>2</sup> до 20 м
  - 1,50 мм<sup>2</sup> от 20 до 100м
- - - Коммуникационная шина CBC-BUS (автоматика Logamatic 5000)
  - стандартный сетевой кабель, категории 6, с коннекторами RJ45.
  - Допустимая длина кабеля: максимум 100м между 2 системами управления. Использование ретрансляторов/сетевых коммутаторов позволяет увеличить длину.

- 1
- 2
- 3
- 4
- 5
- 6
- 7
- 8
- 9
- 10
- 11
- 12



## Котел + 5 отопительных контуров и более



№	Наименование	На схеме	Кол-во	Артикул
1	Котёл Buderus Logano G125/215/GE315		1 шт.	<u>XXXXXXXXXX</u>
2	Система управления Logamatic R5311 (в комплекте датчики FA, FV/FZ)	R5311 FA, FV/FZ	1 шт.	<u>7736602036</u>
3	Система управления Logamatic R5313 (в комплекте датчики FV/FZ)	R5313 FV/FZ	1-15 шт.	<u>7736602047</u>
4	Дистанционное управление BFU	BFU	XX шт.	<u>30002256</u>
5	Модуль FM-MM (в комплекте датчик FV/FZ)	FM-MM 1FV	XX шт.	<u>8718598828</u>
6	Комплект датчика FV/FZ	2FV	XX шт.	<u>05991376</u>

1

2

3

4

5

6

7

8

9

10

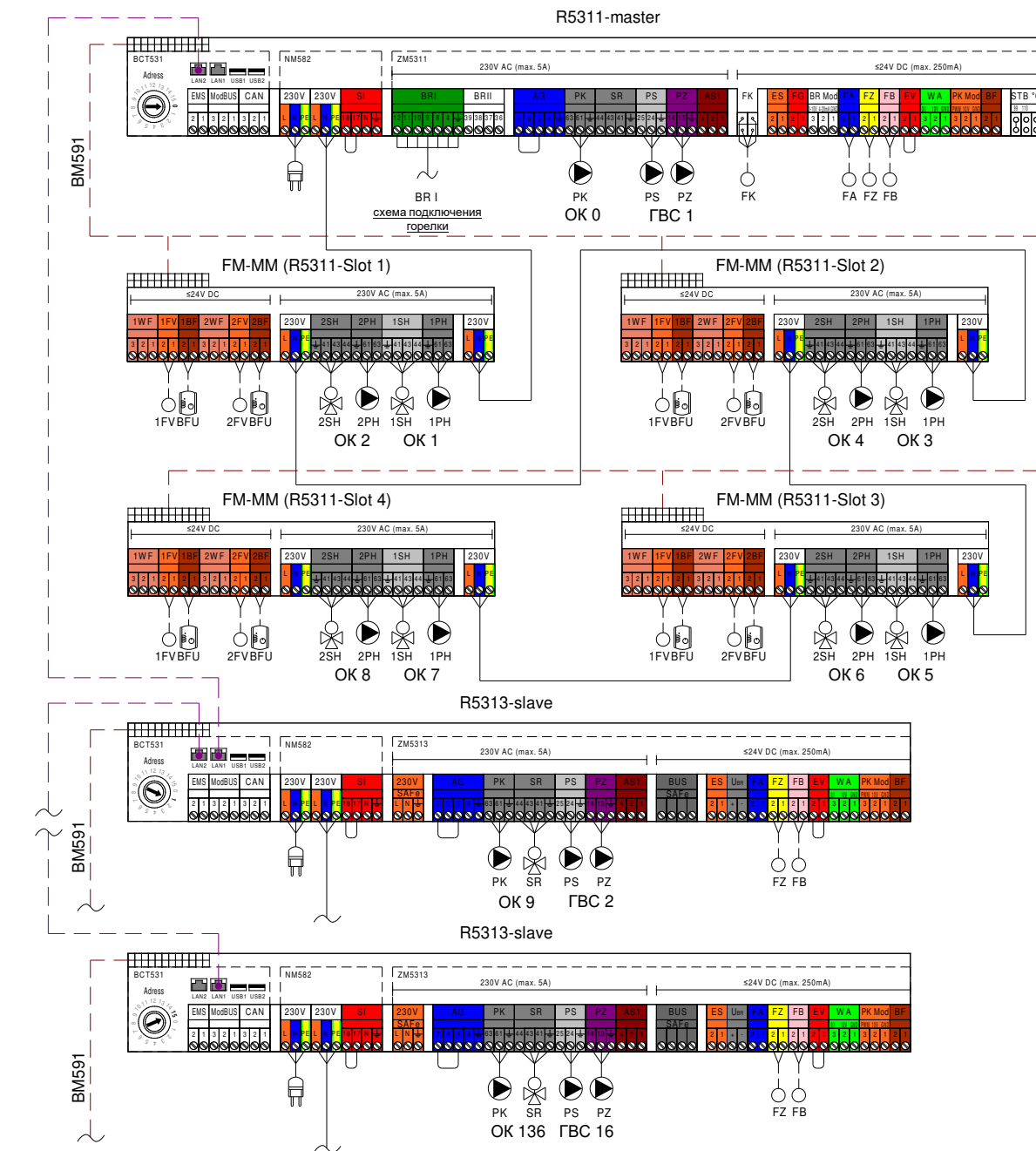
11

12

К полному  
оглавлению



## Котел + 5 отопительных контуров и более



### Подключение 230В AC

- 3x2,50 мм<sup>2</sup> для подключения автоматики Logamatic 5000
- 3x1,50 мм<sup>2</sup> для подключения циркуляционных насосов
- 4x1,50 мм<sup>2</sup> для подключения приводов трехходового клапана

### Подключение ≤ 24В DC

- 0,75 мм<sup>2</sup> ... 1,50 мм<sup>2</sup> до 20 м
- 1,50 мм<sup>2</sup> от 20 до 100м

### Коммуникационная шина CBC-BUS (автоматика Logamatic 5000)

- стандартный сетевой кабель, категории 6, с коннекторами RJ45. Допустимая длина кабеля: максимум 100м между 2 системами управления. Использование ретрансляторов/сетевых коммутаторов позволяет увеличить длину.

1

2

3

4

5

6

7

8

9

10

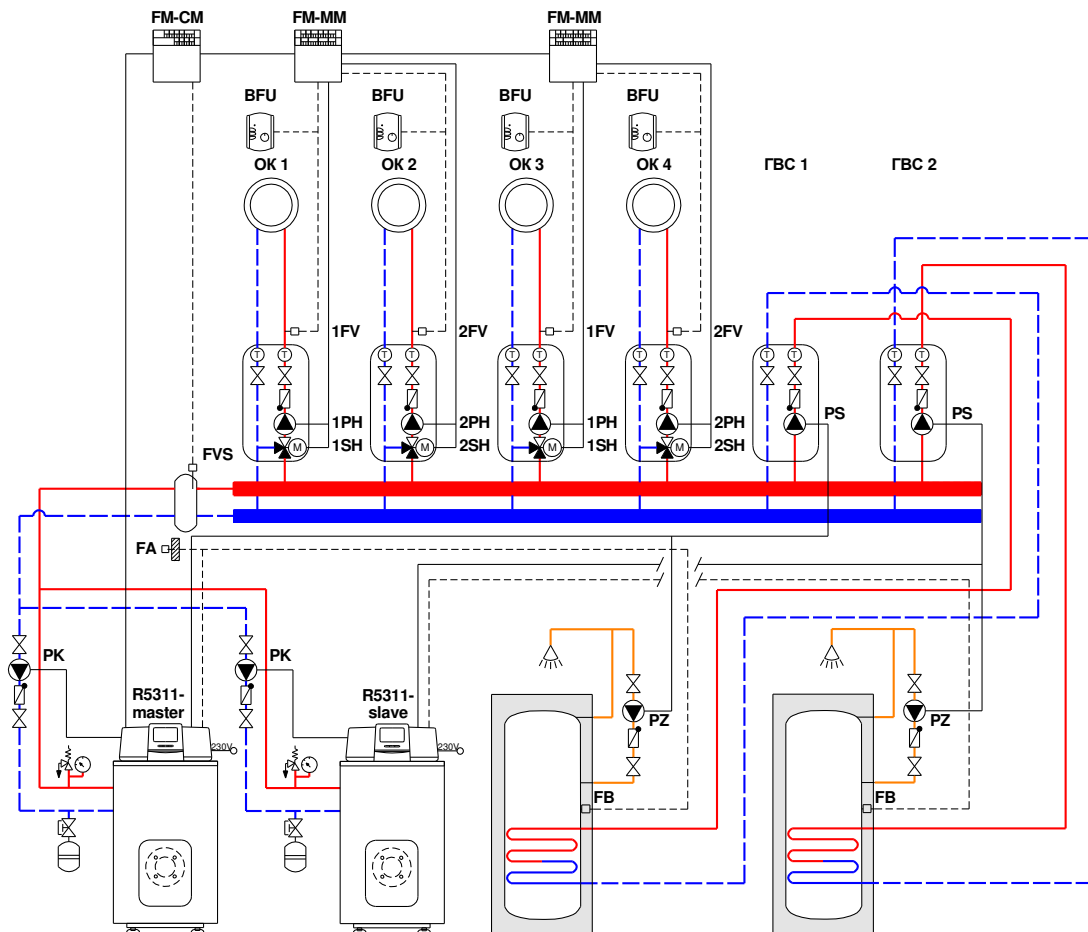
11

12





### Каскад + гидравлический разделитель + 4 отопительных контура + 2 бака-водонагревателя

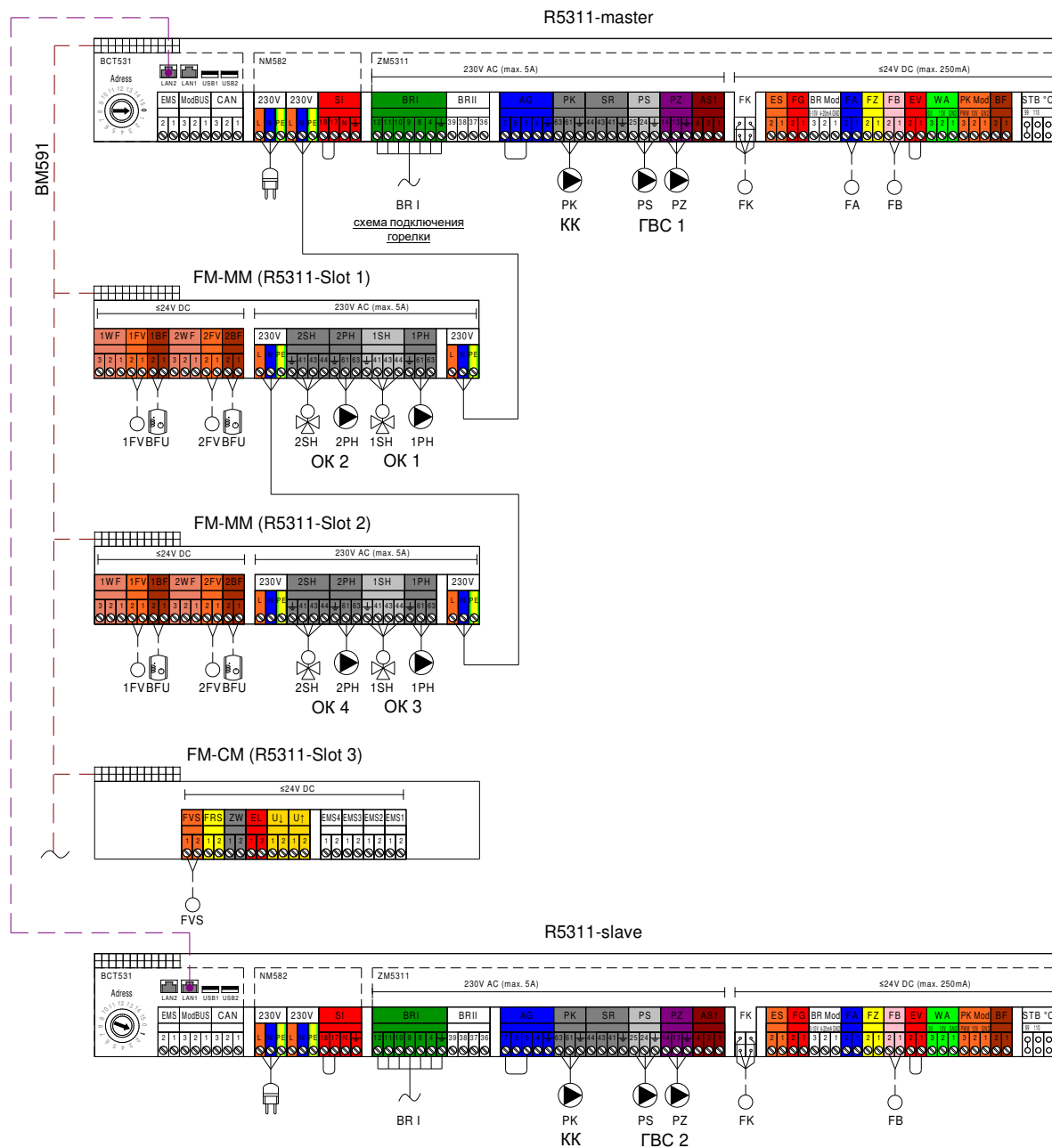


№	Наименование	На схеме	Кол-во	Артикул
1	Котёл Buderus Logano G125/215/GE315		2 шт.	<u>xxxxxxxxxx</u>
2	Система управления Logamatic R5311 (в комплекте датчики FA, FV/FZ)	R5311 FA, 2FV	2 шт.	<u>7736602036</u>
3	Дистанционное управление BFU	BFU	4 шт.	<u>30002256</u>
4	Модуль FM-MM (в комплекте датчик FV/FZ)	FM-MM 1FV	2 шт.	<u>8718598828</u>
5	Модуль FM-CM (в комплекте датчики FV/FZ)	FM-CM FVS	1 шт.	<u>7736602088</u>
6	Комплект датчика температуры бака-в/н NTC RD 6,0 10K 3000	FB	2 шт.	<u>7735502288</u>

- 1
- 2
- 3
- 4
- 5
- 6
- 7
- 8
- 9
- 10
- 11
- 12



## Каскад + гидравлический разделитель + 4 отопительных контура + 2 бака-водонагревателя

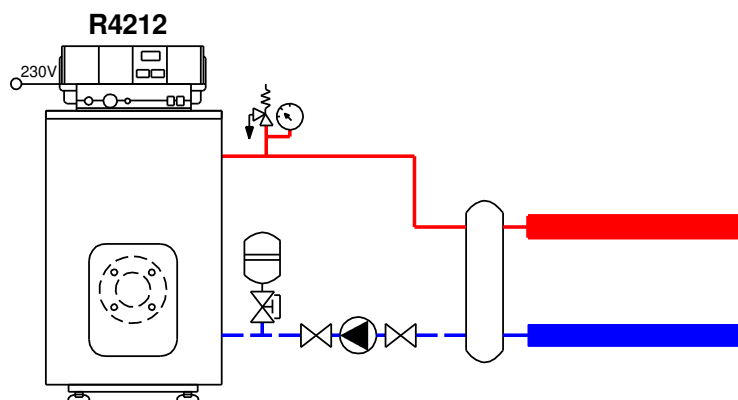


- Подключение 230В AC
  - 3x2,50 мм<sup>2</sup> для подключения автоматики Logamatic 5000
  - 3x1,50 мм<sup>2</sup> для подключения циркуляционных насосов
  - 4x1,50 мм<sup>2</sup> для подключения приводов трехходового клапана
- - - Подключение ≤ 24В DC
  - 0,75 мм<sup>2</sup> ...1,50 мм<sup>2</sup> до 20 м
  - 1,50 мм<sup>2</sup> от 20 до 100м
- - - Коммуникационная шина CBC-BUS (автоматика Logamatic 5000)
  - стандартный сетевой кабель, категории 6, с коннекторами RJ45.
  - Допустимая длина кабеля: максимум 100м между 2 системами управления. Использование ретрансляторов/сетевых коммутаторов позволяет увеличить длину.

- 1
- 2
- 3
- 4
- 5
- 6
- 7
- 8
- 9
- 10
- 11
- 12



**Управление 2-х ступенчатой горелкой с постоянной температурой  
котловой воды**



№	Наименование	На схеме	Кол-во	Артикул
1	Котёл Buderus Logano G125/215/GE315		1 шт.	<u>xxxxxxxxxx</u>
2	Система управления Logamatic 4212	R4212	1 шт.	<u>30004386</u>

1

2

3

4

5

6

7

8

9

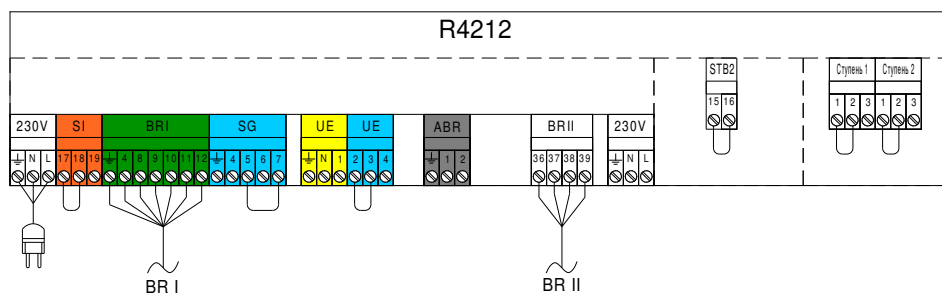
10

11

12



## Управление 2-х ступенчатой горелкой с постоянной температурой котловой воды



1

2

3

4

5

6

7

8

9

10

11

12

— Подключение 230В AC

- 3x1,50 мм<sup>2</sup> для подключения автоматики EMS Plus
- 3x1,50 мм<sup>2</sup> для подключения циркуляционных насосов
- 4x1,50 мм<sup>2</sup> для подключения приводов трехходового клапана



## Информация для заказа

№	Наименование	Артикул
1	Бак-водонагреватель	<a href="#">выбрать нужное</a>
2	Группы быстрого монтажа	<a href="#">выбрать нужное</a>
3	Группа безопасности котла KSS/G115/G125	<a href="#">7747304827</a>
4	Комплект подкл. расш. бака AAS/G124/G115/G125	<a href="#">7747304815</a>
5	Уплотнительная манжета DN130	<a href="#">05354010</a>
6	Комплект для чистки котла G115	<a href="#">83570060</a>
7	Прибор контроля минимального давления теплоносителя	<a href="#">05176017</a>
8	Незамерзающая жидкость Антифриген N (канистра 22,3 кг), концентрат	<a href="#">A3632bx</a>

1

2

3

4

5

6

7

8

9

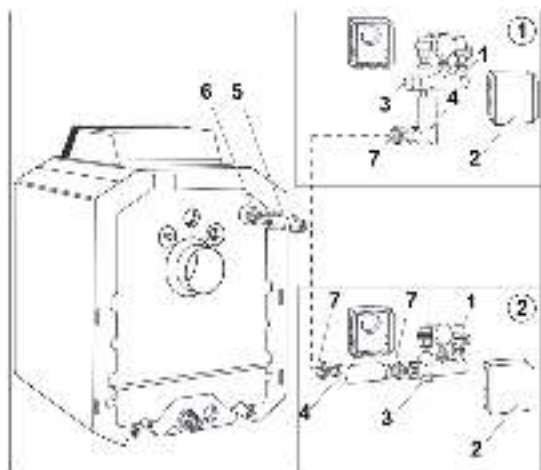
10

11

12



## Группа безопасности котла KSS/G115/G125



### Комплект поставки:

- 1) Коллектор с предохранительным клапаном (2,5 бар), с манометром и автоматическим воздушным клапаном
- 2) Элементы теплоизоляции
- 3) Заглушка G 1
- 4) Уголок G 1
- 5) Двойной ниппель G1 x G1
- 6) Кольцо Ø 35 x 3
- 7) Уплотнение Ø 24 x 30,5 x 2

Артикул: 7747304827

### Описание

Имеются три варианта монтажа комплекта безопасности на котле:

1. Вверх сбоку от котла (Рис. 1).
2. Сбоку от котла (Рис. 2).
3. Вверх за котлом (как Рис 1, но коллектор со штуцерами повернут на 180°).

1

2

3

4

5

6

7

8

9

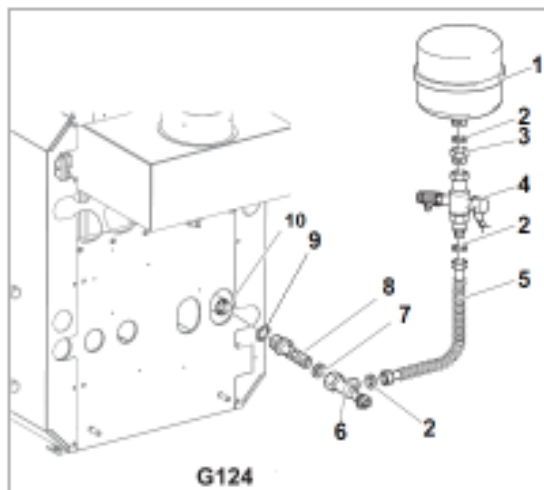
10

11

12



## Комплект подкл. расш. бака AAS/G124/G115/G125



### Комплект поставки:

- 1) Расширительный бак (не входит в комплект поставки)
- 2) Уплотнение  $\varnothing 20 \times 24 \times 2$
- 3) Преходник
- 4) Колпачковый вентиль
- 5) Металлический гофрированный шланг DN 20
- 6) Кран для слива
- 7) Уплотнение  $\varnothing 24 \times 30,5 \times 2$
- 8) Двойной ниппель G 1
- 9) Уплотнительное кольцо  $\varnothing 35 \times 3$
- 10) Подключение к сливной линии (EL)

Артикул: 7747304815

### Описание

- Комплект расширительного бака и сливной линии AAS предназначен для подключения к отопительным котлам Logano G124/G115/G125

1

2

3

4

5

6

7

8

9

10

11

12



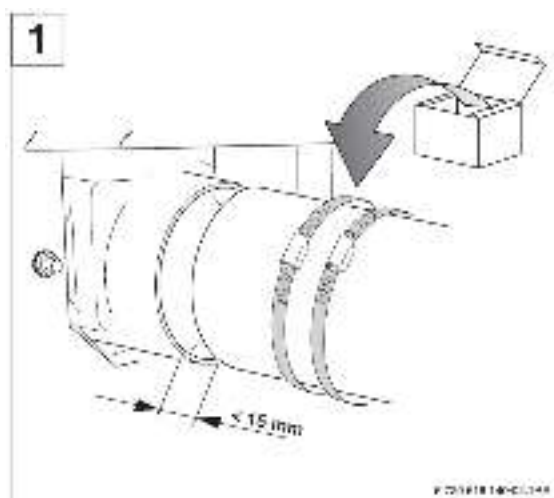
## Уплотнительная манжета DN130, DN150, DN180



Артикул: 05354010, 8718587012, 05354014

### Описание

- Уплотнительная манжета дымовой трубы оптимальна для герметичности соединений.



1

2

3

4

5

6

7

8

9

10

11

12





## Комплект для чистки котла G115



Артикул: 83570060

### Описание

- Для чистки поверхностей нагрева
- Состоит из 2 щеток и ручек для них

1

2

3

4

5

6

7

8

9

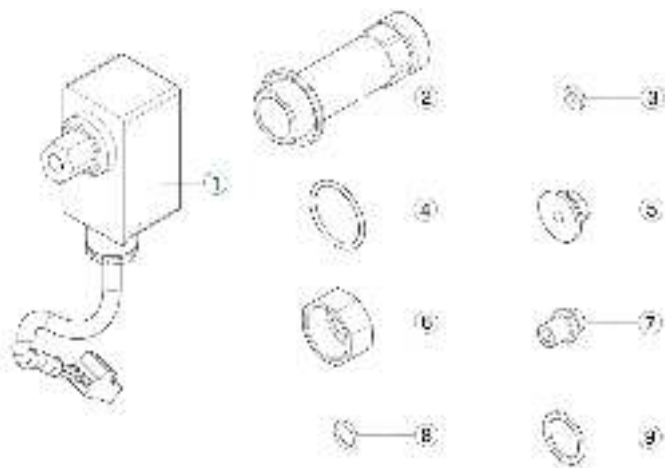
10

11

12



## Прибор контроля минимального давления теплоносителя

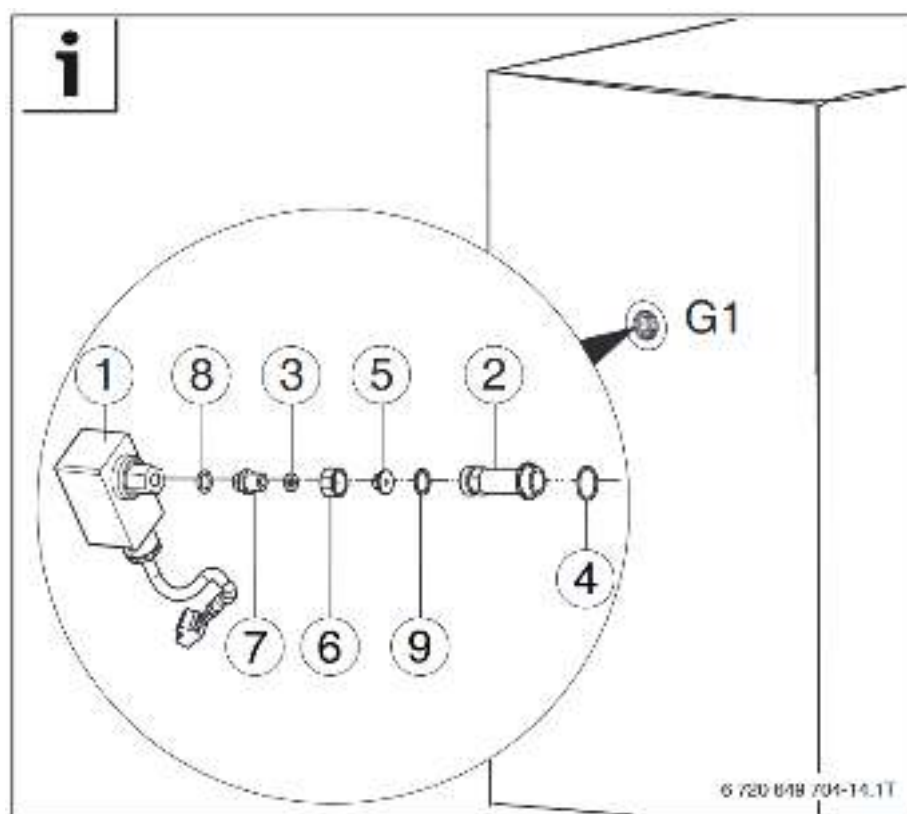


### Комплект поставки:

- 1) Прибор контроля минимального давления теплоносителя
- 2) Переходник G 1½ x G 1
- 3) Уплотнение
- 4) Уплотнение
- 5) Адаптер
- 6) Адаптер
- 7) Переходник
- 8) Уплотнение
- 9) Уплотнение

Артикул: 05176017

### Описание



1

2

3

4

5

6

7

8

9

10

11

12



## Информация для заказа

№	Наименование	Артикул
1	Бак-водонагреватель	<a href="#">выбрать нужное</a>
2	Группы быстрого монтажа	<a href="#">выбрать нужное</a>
3	Группа безопасности котла KSS/G215/G225	<a href="#">63033871</a>
4	Комплект подкл. расш. бака AAS/G215	<a href="#">7747304816</a>
5	Шумоглушитель дымовых газов DN150	<a href="#">05074542</a>
6	Уплотнительная манжета DN150	<a href="#">8718587012</a>
7	Комплект для чистки котла G215	<a href="#">83570070</a>
8	Прибор контроля минимального давления теплоносителя	<a href="#">05176017</a>
9	Незамерзающая жидкость Антифриген N (канистра 22,3 кг), концентрат	<a href="#">A3632bx</a>

1

2

3

4

5

6

7

8

9

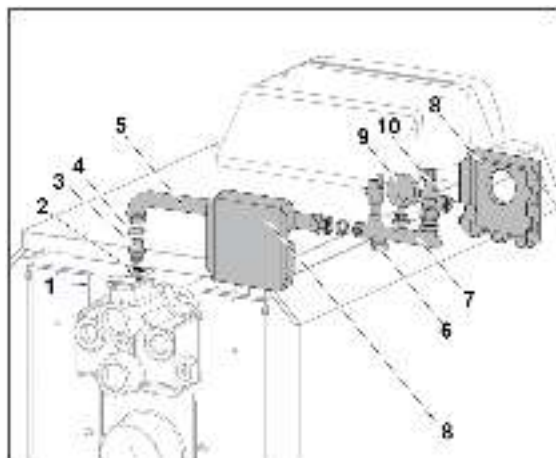
10

11

12



## Группа безопасности котла KSS/G215/G225



### Комплект поставки:

- 1) Место подключения комплекта безопасности
- 2) Кольцо  $\text{Ø} 28 \times 3$
- 3) Переходник  $G 1 \times G \frac{3}{4}$
- 4) Уплотнение  $\text{Ø} 24 \times 30,5 \times 2$
- 5) Соединительная труба  $G 1$
- 6) Заглушка  $G 1$
- 7) Коллектор с манометром, автовоздушником и предохранительным клапаном  $1/2''$  (3 бар)
- 8) Теплоизоляционный элемент
- 9) Манометр
- 10) Предохранительный клапан

Артикул: 63033871

### Описание

- Комплект безопасности KSS предназначен для подключения к отопительному котлу Logano G215.

1

2

3

4

5

6

7

8

9

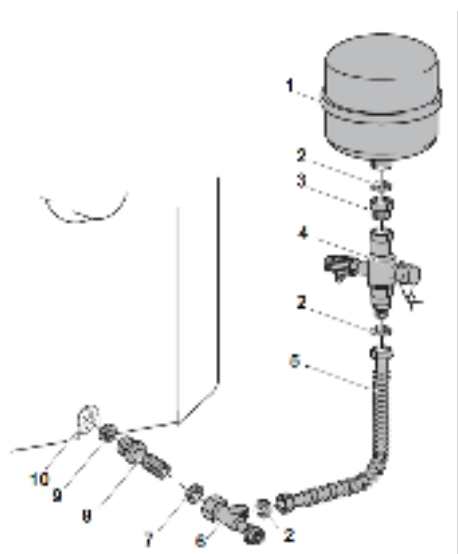
10

11

12



## Комплект подкл. расш. бака AAS/G215



### Комплект поставки:

- 1) Расширительный бак (не входит в комплект поставки)
- 2) Уплотнение Ø 20 x 24 x 2
- 3) Переходник G 1 x Rp ¼
- 4) Колпачковый вентиль G 1 x G ¾
- 5) Металлический гофрированный шланг DN 20
- 6) Кран для слива
- 7) Уплотнение Ø 24 x 30,5 x 2
- 8) Переходник G 1½ x G 1
- 9) Уплотнительное кольцо Ø 50 x 3
- 10) Подключение сливной линии (EL)

Артикул: 7747304816

### Описание

- Комплект расширительного бака и сливной линии предназначен для подключения к отопительным котлам Logano G215 и G225.

1

2

3

4

5

6

7

8

9

10

11

12



## Шумоглушитель дымовых газов DN150



### Комплект поставки:

- 1) Шумоглушитель с резьбовой муфтой для крепления опоры
- 2) Уплотнительная манжета дымовой трубы
- 3) Уплотнительный шнур

Артикул: 05074542

### Описание

- Сварной из стали St 37-2, покрытый термостойкой краской
- Без уменьшающих сечение элементов, с внутренней перфорированной пластиной и высококачественным шумопоглощающим материалом
- В комплекте с уплотнительной манжетой со стороны котла и уплотнительным шнуром со стороны дымохода для изоляции корпусного шума
- Приваренная муфта, для опоры или подвеса шумоглушителя
- Общая длина: 650 мм
- Длина корпуса: 400 мм
- Диаметр корпуса: 400 мм
- Снижение уровня звука: 10-12 дБ(А)
- Потеря давления: 2 Па

1

2

3

4

5

6

7

8

9

10

11

12



## Комплект для чистки котла G215



Артикул: 83570070

### Описание

- Для чистки поверхностей нагрева
- Состоит из 2 щеток и ручек для них

1

2

3

4

5

6

7

8

9

10

11

12



## Информация для заказа

№	Наименование		Артикул
1	Бак-водонагреватель		<a href="#">выбрать нужное</a>
2	Группы быстрого монтажа		<a href="#">выбрать нужное</a>
3	Группа безопасности котла GE315 DN 65		<a href="#">7747304829</a>
4	Мембранный предохранит. клапан 1", 3 бар (от 105 до 170 кВт)		7747210560
5	Мембранный предохранит. клапан 1 1/4", 3 бар (от 200 до 230 кВт)		7738309545
6	Приварной фланец (при установке группы безопасности нужен только один)	DN 65 с переходом на DN 50 с переходом на DN 40	<a href="#">05430748</a> <a href="#">05430746</a> <a href="#">05430744</a>
7	Шумоглушитель дымовых газов DN180		<a href="#">05074546</a>
8	Уплотнительная манжета DN180		<a href="#">05354014</a>
9	Комплект для чистки котла GE315 105-140		<a href="#">83570082</a>
10	Комплект для чистки котла GE315 170-230		<a href="#">83570083</a>
11	Прибор контроля минимального давления теплоносителя (не требуется, если заказана группа безопасности котла)		<a href="#">05176017</a>
12	Незамерзающая жидкость Антифриген N (канистра 22,3 кг), концентрат		<a href="#">A3632bx</a>

1

2

3

4

5

6

7

8

9

10

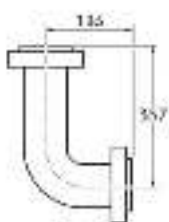
11

12





## Группа безопасности котла GE315 DN 65



### Комплект поставки:

- 1) Промежуточный участок подающей линии
- 2) Колпачковый запорный вентиль
- 3) Штуцер для подключения предохранительного клапана
- 4) Запасная муфта
- 5) Манометр с запорным вентилем и измерительным штуцером
- 6) Штуцер для подключения манометра
- 7) Погружная гильза с термометром
- 8) Штуцер для подключения второго ограничителя максимального давления

В объем поставки входит реле контроля минимального давления (вместо устройства контроля количества воды). Его нужно устанавливать непосредственно на задней секции котла.

Артикул: 7747304829

### Описание

- Группа безопасности котла GE315 DN 65 предназначена для подключения к отопительному котлу Logano GE315.

1

2

3

4

5

6

7

8

9

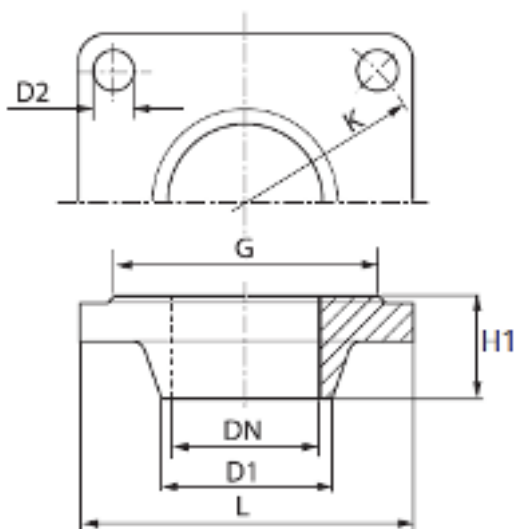
10

11

12



## Приварной фланец DN 65



Артикул: 05430748

### Описание

- Для присоединения труб к штуцерам подающей и обратной линии котла

	DN 40	DN 50	DN 65
Ø D1, мм	45	57	76
Ø D2, мм	15	15	15
Ø K, мм	110	110	110
Ø G, мм	90	90	90
L, мм	110	110	110
H1, мм	38	38	38

1

2

3

4

5

6

7

8

9

10

11

12



## Шумоглушитель дымовых газов DN180



### Комплект поставки:

- 1) Шумоглушитель с резьбовой муфтой для крепления опоры
- 2) Уплотнительная манжета дымовой трубы
- 3) Уплотнительный шнур

Артикул:, 05074546

### Описание

- Сварной из стали St 37-2, покрытый термостойкой краской
- Без уменьшающих сечение элементов, с внутренней перфорированной пластиной и высококачественным шумопоглощающим материалом
- В комплекте с уплотнительной манжетой со стороны котла и уплотнительным шнуром со стороны дымохода для изоляции корпусного шума
- Приваренная муфта, для опоры или подвеса шумоглушителя
- Общая длина: 950 мм
- Длина корпуса: 550 мм
- Диаметр корпуса: 400 мм
- Снижение уровня звука: 10-12 дБ(А)
- Потеря давления: 2 Па

1

2

3

4

5

6

7

8

9

10

11

12



## Комплект для чистки котла GE315



Артикул: 83570082, 83570083

### Описание

- Для чистки поверхностей нагрева
- Состоит из 3 щеток и ручек для них

1

2

3

4

5

6

7

8

9

10

11

12



## Глава 5

### Logano plus

Напольные · Газовые · Конденсационные · 75-620 кВт

#### KB372

• 75-100-150-200-250-300 кВт



#### KB472

• 350-400-500 кВт



#### GB402

• 395-470-545-620 кВт



1

2

3

4

5

6

7

8

9

10

11

12

К полному  
оглавлению



1

2

3

4

5

6

7

8

9

10

11

12

**Комплект поставки:**

- 1) Котёл в сборе с газовой горелкой
- 2) Опорные ножки
- 3) Диафрагма переналадки на природный газ L или LL
- 4) Техническая документация
- 5) Облицовка

**Система управления поставляется  
отдельно**

**Описание**

- Поставляется в шести типоразмерах с номинальной мощностью 75, 100, 150, 200, 250 и 300 кВт.;
- Мощность котла регулируется в диапазоне от 20 до 100%;
- Все детали, контактирующие с дымовыми газами и конденсатом, изготовлены из высококачественного алюминия;
- Для высокоэффективного использования конденсационной техники в теплообменниках применяется противоточный принцип теплообмена между водяным контуром и контуром дымовых газов;
- Небольшие размеры компактного легкого котла гарантируют беспроблемную транспортировку, пронос через проемы и монтаж в стесненных условиях и небольших установочных площадях;
- Пониженное сопротивление в водяном контуре для снижения мощности насоса и небольшого потребления электроэнергии;
- Практически бесшумная работа горелки и внутрикотловые устройства глушения шума исключают необходимость дополнительных мер по шумоглушению;
- Срок службы 15 лет

Модель котла	Артикул для рынка России	Артикул для рынка Казахстана
KB372-75 (l) "RU"	7736603033	7736603033
KB372-75 (r) "RU"	7736603027	7736603027
KB372-100 (l) "RU"	7736603034	7736603034
KB372-100 (r) "RU"	7736603028	7736603028
KB372-150 (l) "RU"	7736603035	7736603035
KB372-150 (r) "RU"	7736603029	7736603029
KB372-200 (l) "RU"	7736603036	7736603036
KB372-200 (r) "RU"	7736603030	7736603030
KB372-250 (l) "RU"	7736603037	7736603037
KB372-250 (r) "RU"	7736603031	7736603031
KB372-300 (l) "RU"	7736603038	7736603038
KB372-300 (r) "RU"	7736603032	7736603032



## Полезная информация

№	Ссылка
<b>Документация</b>	
1	<a href="#">Сертификат на котлы</a>
2	<a href="#">Отказное письмо на дымоходы</a>
3	<a href="#">Инструкция по монтажу</a>
4	<a href="#">Инструкция по эксплуатации</a>
5	<a href="#">Рекомендации по отводу дымовых газов</a>
6	<a href="#">Документация по проектированию</a>
7	<a href="#">Гарантийный талон (RU)</a>
8	<a href="#">Каталог запасных частей (RU)</a>
9	<a href="#">Рабочий журнал качества воды для теплогенераторов с теплообменником из алюминиевых материалов</a>
10	<a href="#">Программа для расчета экономии газа</a>
11	<a href="#">Определение даты изготовления</a>
12	<a href="#">Коды ошибок для EMS автоматики</a>
<b>Видеоролики</b>	
13	<a href="#">Buderus Logano plus KB372</a>
14	<a href="#">Обзор котла Logano Plus KB372</a>
<b>Чертежи</b>	
15	<a href="#">CAD чертежи</a>
<b>Маркетинговые материалы</b>	
16	<a href="#">Фотографии, брошюры</a>

1

2

3

4

5

6

7

8

9

10

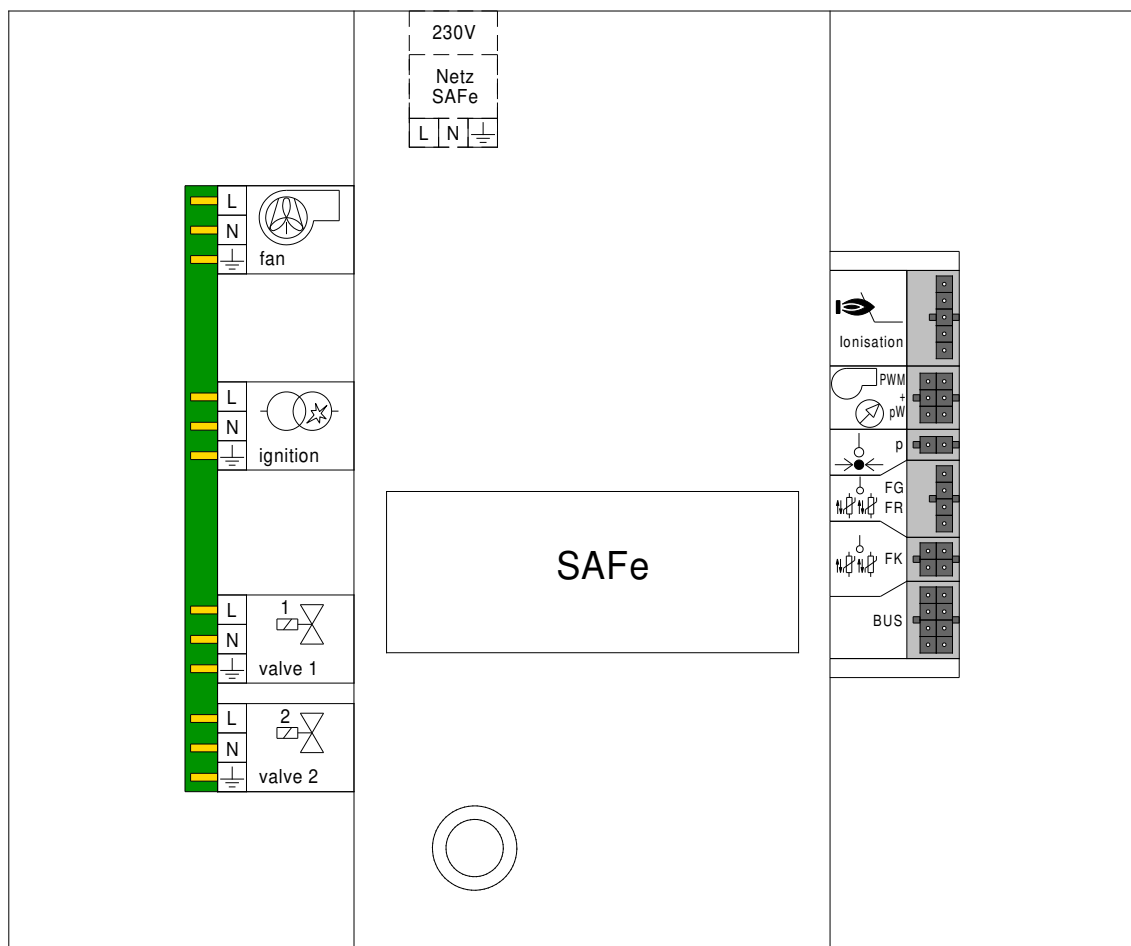
11

12

К полному  
оглавлению



## Автомат горения SAFe44



### Пояснения к клеммам:

- Netz SAFe** - Сетевое напряжение (230 В/50 Гц).
- fan** - Не задействовано.
- ignition** - Подключение трансформатора розжига.
- valve 1** - Подключение газового электромагнитного клапана.
- valve 2** - Подключение газового электромагнитного клапана.
- Ionisation** - Подключение электрода ионизации.
- PWM** - Подключение сигнала вентилятора.
- pW** - Подключение датчика давления воды.
- p** - Подключение ограничителя давления дымовых газов.
- FG** - Подключение датчика температуры подающей линии.
- FR** - Подключение датчика температуры обратной линии.
- FK** - Подключение датчика температуры котла.
- BUS** - Соединение с системой управления.

1

2

3

4

5

6

7

8

9

10

11

12





Технические характеристики  
**Котёл Buderus Logano Plus KB372**

Перейти  
к главе ↓

	75	100	150
Теплопроизводительность, кВт:			
при температуре подающей/обратной линии 80/60 °С	69,4	93	139,8
при температуре подающей/обратной линии 50/30 °С	75	100	150
Размеры (ВхШхГ), мм	1570x670x736		1620x670x914
Вес, кг	132		184
Диаметр дымохода, мм	110		160
Присоединительные размеры:			
газ	HP ¾"		HP 1 ¼"
подающая и обратная линия котла	BP 2"		DN50, стандартный фланец PN6
предохранительная линия	BP 1"		BP 1 ¼"
Расход газа (природный газ E, H, Es (G20) индекс Воббе 12,69 кВтч/м3 при 15 °С), м3/ч	7,5	10,1	15,1
Потребление электрической мощности, Вт	83	156	250
Максимальная температура подающей линии, °С:			
с Logamatic 5313	95		
с Logamatic MC110	90		
Уровень шума, дБ(А)	≤ 57	≤ 62	≤ 59
Артикул для рынка России:			
левое исполнение	7736603033	7736603034	7736603035
правое исполнение	7736603027	7736603028	7736603029
Артикул для рынка Казахстана:			
левое исполнение	7736603033	7736603034	7736603035
правое исполнение	7736603027	7736603028	7736603029

1

2

3

4

5

6

7

8

9

10

11

12

К полному  
оглавлению



Технические характеристики  
**Котёл Buderus Logano Plus KB372**

Перейти  
к главе ↓

	200	250	300
Теплопроизводительность, кВт:			
при температуре подающей/обратной линии 80/60 °С	186,1	232,9	280
при температуре подающей/обратной линии 50/30 °С	200	250	300
Размеры (ВхШхГ), мм	1620x670x1317		
Вес, кг	231	258	283
Диаметр дымохода, мм	200		
Присоединительные размеры:			
газ	HP 1 ¼"		
подающая и обратная линия котла	DN65, стандартный фланец PN6		
предохранительная линия	BP 1 ¼"		
Расход газа (природный газ E, H, Es (G20) индекс Воббе 12,69 кВтч/м3 при 15 °С), м3/ч	20,1	25,2	30,2
Потребление электрической мощности, Вт	234	298	336
Максимальная температура подающей линии, °С:			
с Logamatic 5313	95		
с Logamatic MC110	90		
Уровень шума, дБ(А)	≤ 59	≤ 58	≤ 63
Артикул для рынка России:			
левое исполнение	7736603036	7736603037	7736603038
правое исполнение	7736603030	7736603031	7736603032
Артикул для рынка Казахстана:			
левое исполнение	7736603036	7736603037	7736603038
правое исполнение	7736603030	7736603031	7736603032

1

2

3

4

5

6

7

8

9

10

11

12

К полному  
оглавлению



## Наименование

Система  
управления EMS  
plus

Котёл + 1 отопительный контур без смесителя + бак-водонагреватель

Котёл + 1 отопительный контур + бак-водонагреватель

Котёл + 2 отопительных контура (1 без смесителя) + бак-водонагреватель

Котёл + 2 отопительных контура + бак-водонагреватель

Котёл + гидравлический разделитель + 2 отопительных контура + бак-водонагреватель

Котёл + 3 отопительных контура (1 без смесителя) + бак-водонагреватель

Котёл + 3 отопительных контура + бак-водонагреватель

Котёл + гидравлический разделитель + 3 отопительных контура + бак-водонагреватель

Котёл + 4 отопительных контура (1 без смесителя) + бак-водонагреватель

Котёл + 4 отопительных контура + бак-водонагреватель

Котёл + гидравлический разделитель + 4 отопительных контура + бак-водонагреватель

Котёл + гидравлический разделитель + 4 отопительных контура + 2 бака-водонагревателя (MC110+MM100)

Котёл + гидравлический разделитель + 4 отопительных контура + 2 бака-водонагревателя (MM100+MM100)

Каскад + гидравлический разделитель + 4 отопительных контура + бак-водонагреватель

Каскад + гидравлический разделитель + 4 отопительных контура + 2 бака-водонагревателя

Контур с постоянной температурой

Управление по сигналу 0-10В через модуль MC400

Управление по сигналу 0-10В через Logamatic MC110

1

2

3

4

5

6

7

8

9

10

11

12



## Наименование

### Система управления Logamatic 5000

Котёл + 1 отопительный контур + бак-водонагреватель

Котёл + 2 отопительных контура + бак-водонагреватель

Котёл + гидравлический разделитель + 2 отопительных контура + бак-водонагреватель

Котёл + 3 отопительных контура + бак-водонагреватель

Котёл + гидравлический разделитель + 3 отопительных контура + бак-водонагреватель

Котёл + 4 отопительных контура + бак-водонагреватель

Котёл + гидравлический разделитель + 4 отопительных контура + бак-водонагреватель

Котёл + гидравлический разделитель + 4 отопительных контура + 2 бака-водонагревателя

Котел + 5 отопительных контуров и более

Каскад + гидравлический разделитель + 4 отопительных контура + 2 бака-водонагревателя

Контур с постоянной температурой

1

2

3

4

5

6

7

8

9

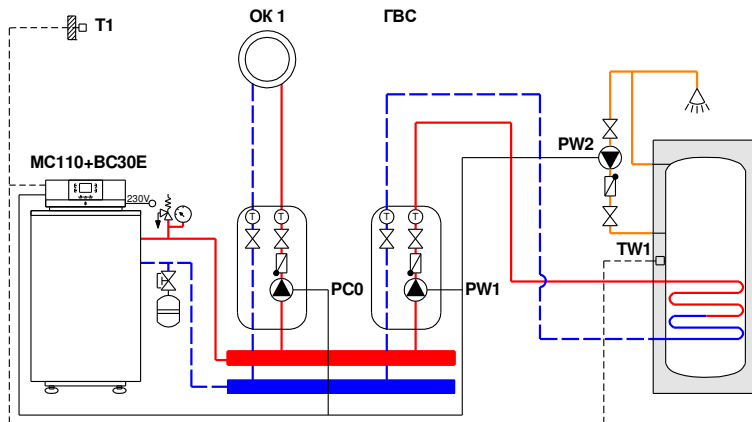
10

11

12



### Котёл + 1 отопительный контур без смесителя + бак-водонагреватель



№	Наименование	На схеме	Кол-во	Артикул
1	Котёл Buderus Logano Plus KB372/472		1 шт.	<u>xxxxxxxxxx</u>
2	Система управления Buderus Logamatic MC110	MC110	1 шт.	<u>7736602700</u>
3	Пульт управления BC30 E	BC30E	1 шт.	<u>7738112426</u>
4	Датчик наружной температуры FA	T1	1 шт.	<u>05991374</u>
5	Комплект датчика температуры бака-в/н NTC RD 6,0 10K 3000	TW1	1 шт.	<u>7735502288</u>

1

2

3

4

5

6

7

8

9

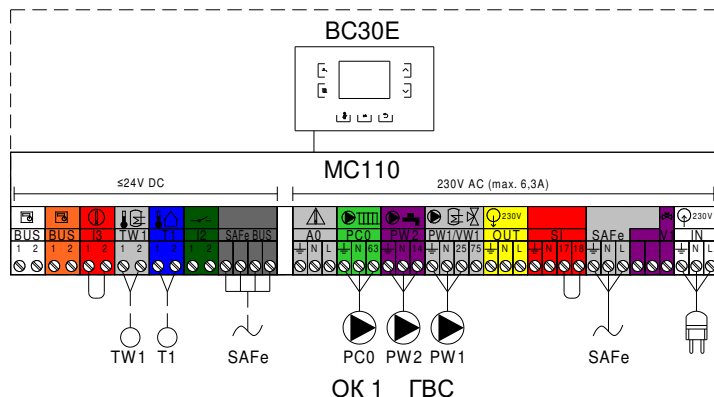
10

11

12



## Котёл + 1 отопительный контур без смесителя + бак-водонагреватель



- - - - Коммуникационная шина EMS Plus  
 Максимальная общая длина шинных соединений:
  - 100 м с проводом сечением 2x0,50 мм<sup>2</sup>
  - 300 м с проводом сечением 2x1,50 мм<sup>2</sup>
- Подключение 230В AC
  - 3x1,50 мм<sup>2</sup> для подключения автоматики EMS Plus
  - 3x1,50 мм<sup>2</sup> для подключения циркуляционных насосов
  - 4x1,50 мм<sup>2</sup> для подключения приводов трехходового клапана
- - - - Подключение ≤24В DC
  - 0,75 мм<sup>2</sup> ...1,50 мм<sup>2</sup> до 20 м
  - 1,50 мм<sup>2</sup> от 20 до 100м

1

2

3

4

5

6

7

8

9

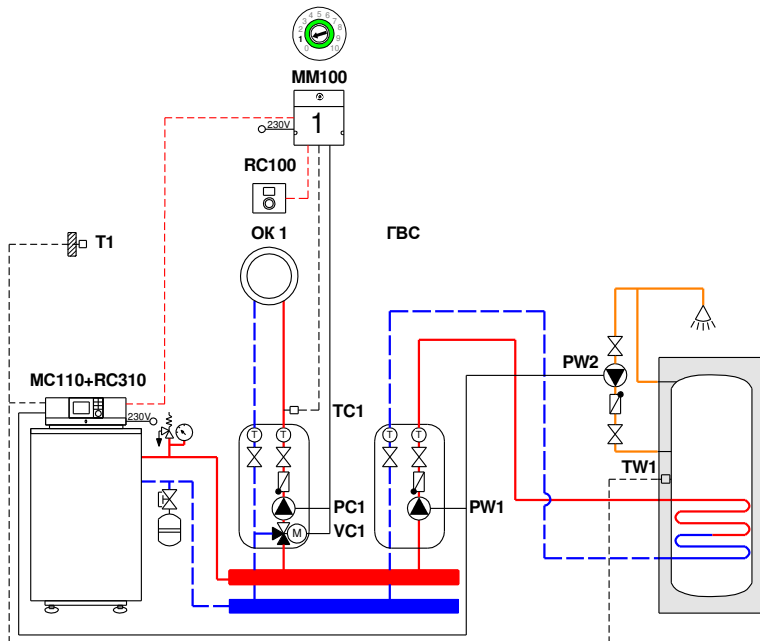
10

11

12



Котёл + 1 отопительный контур + бак-водонагреватель

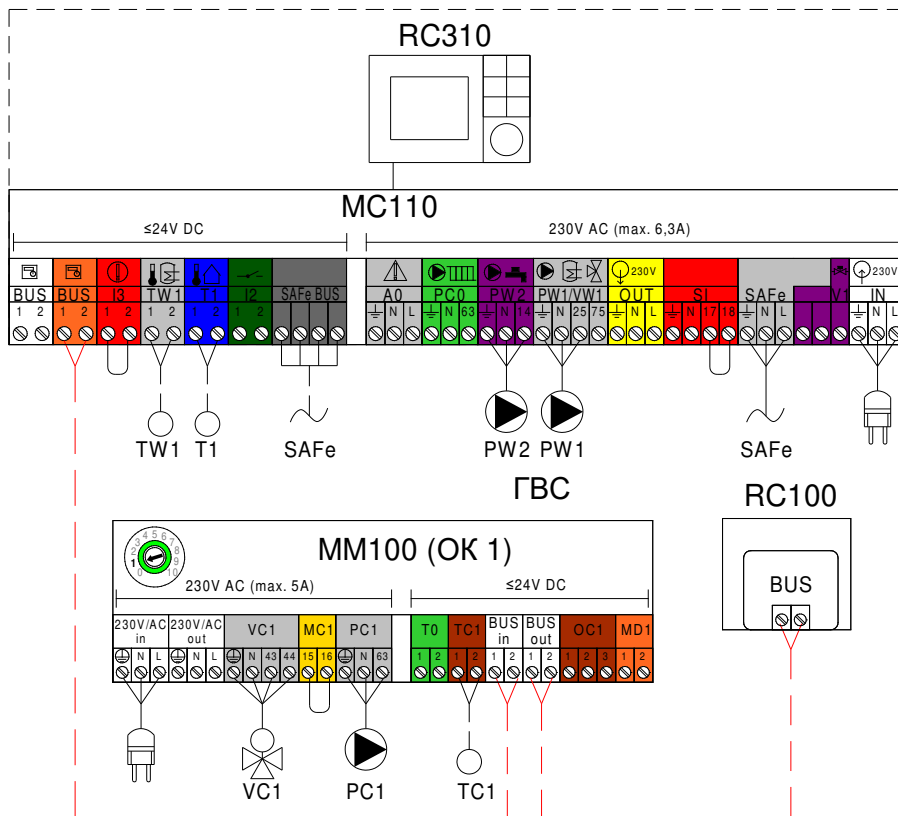


№	Наименование	На схеме	Кол-во	Артикул
1	Котёл Buderus Logano Plus KB372/472		1 шт.	<u>xxxxxxxxxx</u>
2	Система управления Buderus Logamatic MC110	MC110	1 шт.	<u>7736602700</u>
3	Пульт управления RC310 (в комплекте датчик FA)	RC310 T1	1 шт.	<u>7738111127</u>
4	Пульт управления RC100 (опционально)	RC100	1 шт.	<u>7738111011</u>
5	Модуль MM100-C (в комплекте датчик температуры)	MM100 TC1	1 шт.	<u>7738110139</u>
6	Комплект датчика температуры бака-в/н NTC RD 6,0 10K 3000	TW1	1 шт.	<u>7735502288</u>

- 1
- 2
- 3
- 4
- 5
- 6
- 7
- 8
- 9
- 10
- 11
- 12



Котёл + 1 отопительный контур + бак-водонагреватель



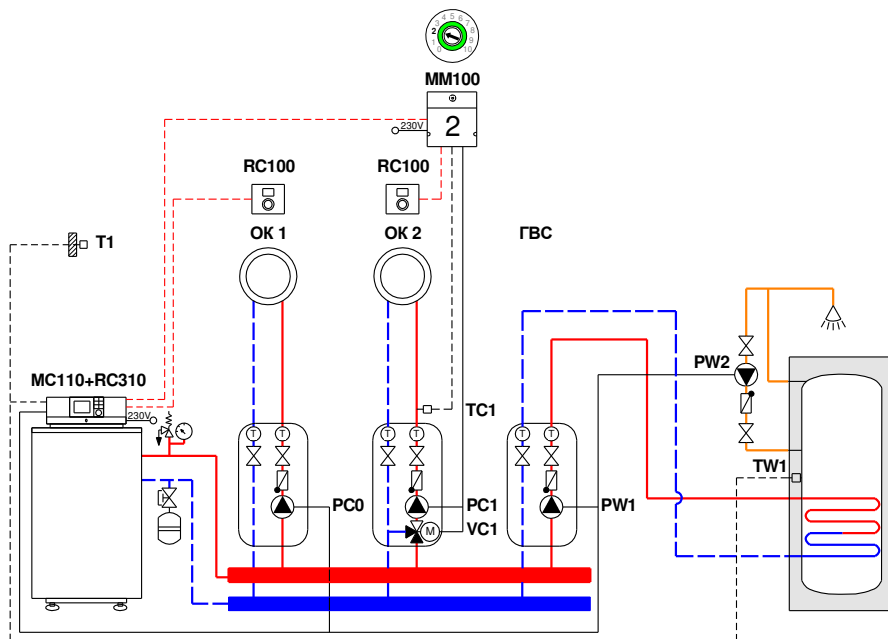
- - - - Коммуникационная шина EMS Plus  
 Максимальная общая длина шинных соединений:
  - 100 м с проводом сечением 2x0,50 мм<sup>2</sup>
  - 300 м с проводом сечением 2x1,50 мм<sup>2</sup>
- — — — Подключение 230В AC
  - 3x1,50 мм<sup>2</sup> для подключения автоматики EMS Plus
  - 3x1,50 мм<sup>2</sup> для подключения циркуляционных насосов
  - 4x1,50 мм<sup>2</sup> для подключения приводов трехходового клапана
- - - - Подключение ≤24В DC
  - 0,75 мм<sup>2</sup> ...1,50 мм<sup>2</sup> до 20 м
  - 1,50 мм<sup>2</sup> от 20 до 100м

- 1
- 2
- 3
- 4
- 5
- 6
- 7
- 8
- 9
- 10
- 11
- 12





Котёл + 2 отопительных контура (1 без смесителя) + бак-водонагреватель

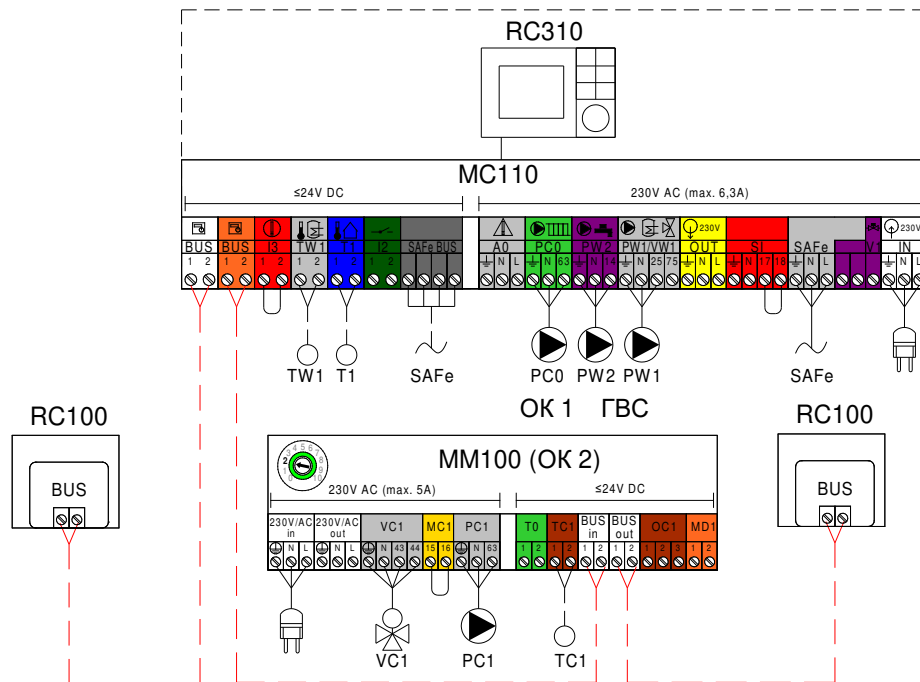


№	Наименование	На схеме	Кол-во	Артикул
1	Котёл Buderus Logano Plus KB372/472		1 шт.	<u>xxxxxxxxxx</u>
2	Система управления Buderus Logamatic MC110	MC110	1 шт.	<u>7736602700</u>
3	Пульт управления RC310 (в комплекте датчик FA)	RC310 T1	1 шт.	<u>7738111127</u>
4	Пульт управления RC100 (опционально)	RC100	2 шт.	<u>7738111011</u>
5	Модуль MM100-C (в комплекте датчик температуры)	MM100 TC1	1 шт.	<u>7738110139</u>
6	Комплект датчика температуры бака-в/н NTC RD 6,0 10K 3000	TW1	1 шт.	<u>7735502288</u>

- 1
- 2
- 3
- 4
- 5
- 6
- 7
- 8
- 9
- 10
- 11
- 12



## Котёл + 2 отопительных контура (1 без смесителя) + бак-водонагреватель

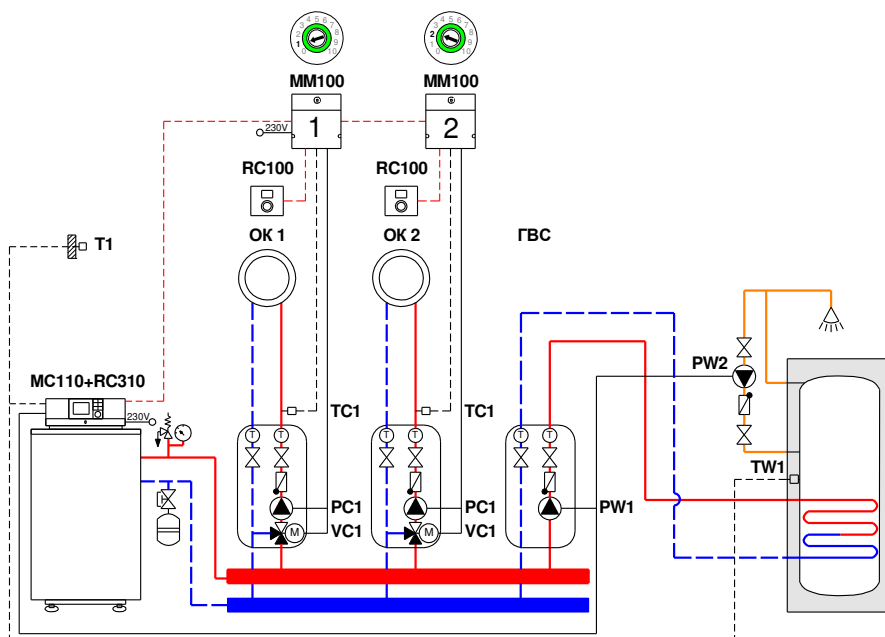


- - - - Коммуникационная шина EMS Plus  
 Максимальная общая длина шинных соединений:
  - 100 м с проводом сечением 2x0,50 мм<sup>2</sup>
  - 300 м с проводом сечением 2x1,50 мм<sup>2</sup>
- Подключение 230В AC
  - 3x1,50 мм<sup>2</sup> для подключения автоматики EMS Plus
  - 3x1,50 мм<sup>2</sup> для подключения циркуляционных насосов
  - 4x1,50 мм<sup>2</sup> для подключения приводов трехходового клапана
- - - Подключение ≤24В DC
  - 0,75 мм<sup>2</sup> ...1,50 мм<sup>2</sup> до 20 м
  - 1,50 мм<sup>2</sup> от 20 до 100м

- 1
- 2
- 3
- 4
- 5
- 6
- 7
- 8
- 9
- 10
- 11
- 12



### Котёл + 2 отопительных контура + бак-водонагреватель



№	Наименование	На схеме	Кол-во	Артикул
1	Котёл Buderus Logano Plus KB372/472		1 шт.	<u>xxxxxxxxxx</u>
2	Система управления Buderus Logamatic MC110	MC110	1 шт.	<u>7736602700</u>
3	Пульт управления RC310 (в комплекте датчик FA)	RC310 T1	1 шт.	<u>7738111127</u>
4	Пульт управления RC100 (опционально)	RC100	2 шт.	<u>7738111011</u>
5	Модуль MM100-C (в комплекте датчик температуры)	MM100 TC1	2 шт.	<u>7738110139</u>
6	Комплект датчика температуры бака-в/н NTC RD 6,0 10K 3000	TW1	1 шт.	<u>7735502288</u>

1

2

3

4

5

6

7

8

9

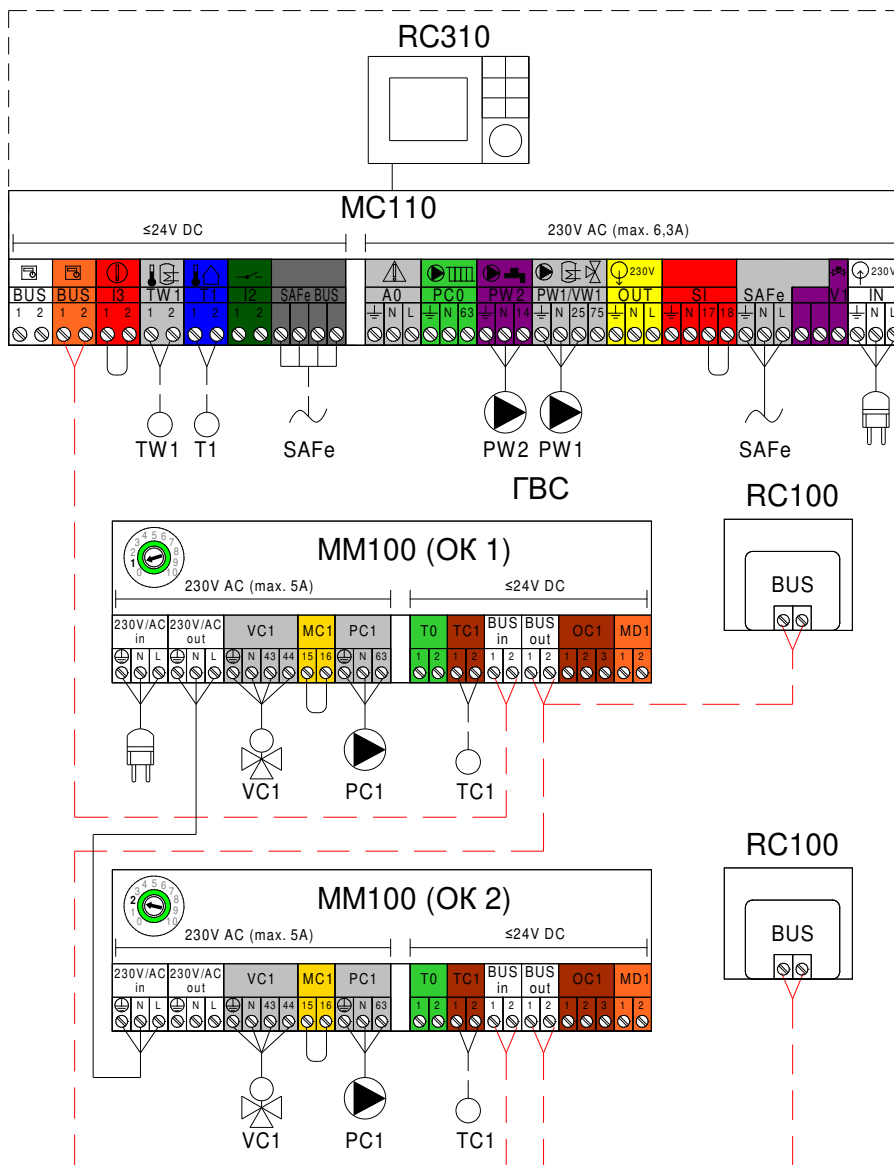
10

11

12



### Котёл + 2 отопительных контура + бак-водонагреватель

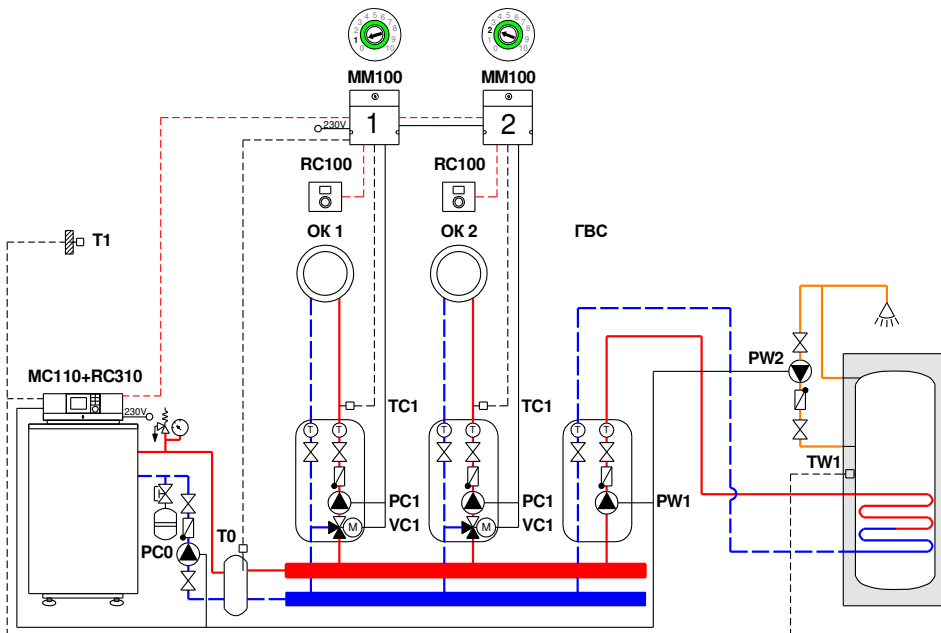


- Коммуникационная шина EMS Plus  
Максимальная общая длина шинных соединений:
  - 100 м с проводом сечением 2x0,50 мм<sup>2</sup>
  - 300 м с проводом сечением 2x1,50 мм<sup>2</sup>
- Подключение 230В AC
  - 3x1,50 мм<sup>2</sup> для подключения автоматики EMS Plus
  - 3x1,50 мм<sup>2</sup> для подключения циркуляционных насосов
  - 4x1,50 мм<sup>2</sup> для подключения приводов трехходового клапана
- - Подключение ≤24В DC
  - 0,75 мм<sup>2</sup> ...1,50 мм<sup>2</sup> до 20 м
  - 1,50 мм<sup>2</sup> от 20 до 100м

- 1
- 2
- 3
- 4
- 5
- 6
- 7
- 8
- 9
- 10
- 11
- 12



## Котёл + гидравлический разделитель + 2 отопительных контура + бак-водонагреватель

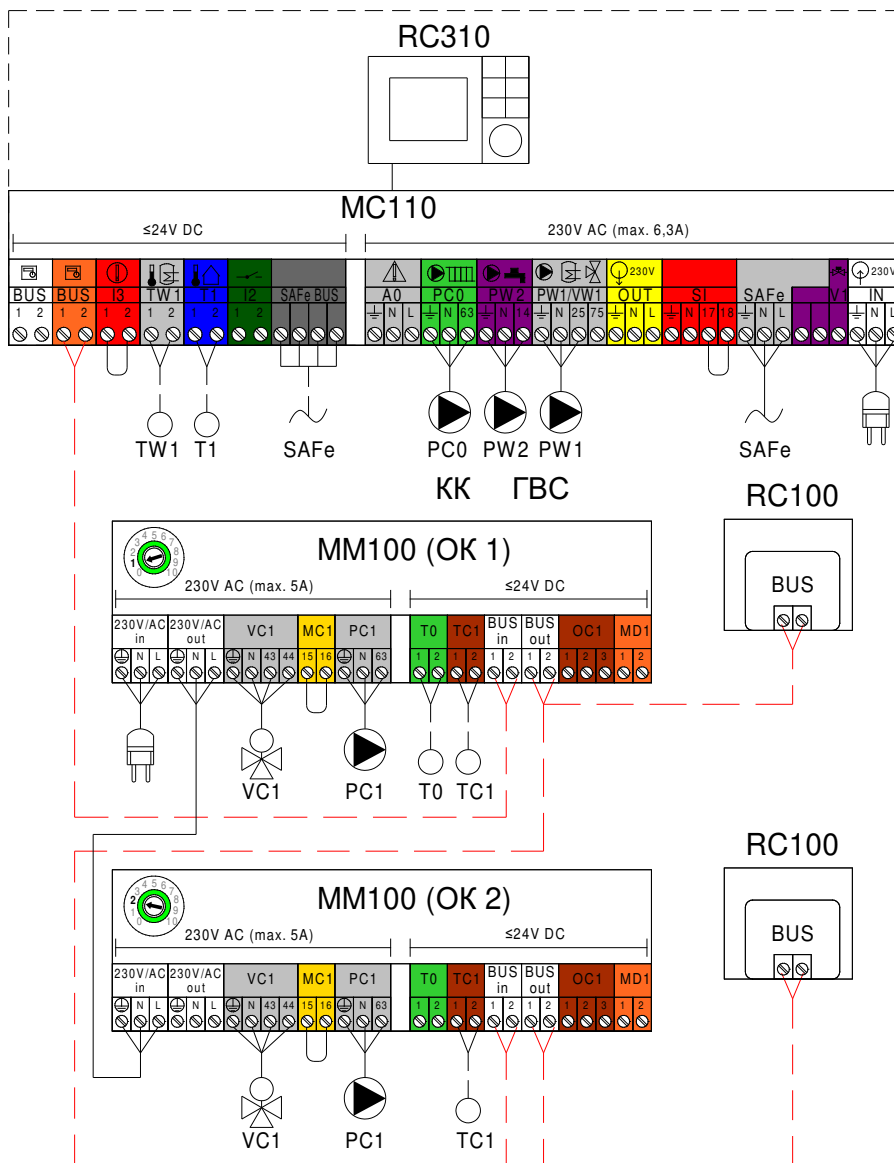


№	Наименование	На схеме	Кол-во	Артикул
1	Котёл Buderus Logano Plus KB372/472		1 шт.	<u>xxxxxxxxxx</u>
2	Система управления Buderus Logamatic MC110	MC110	1 шт.	<u>7736602700</u>
3	Пульт управления RC310 (в комплекте датчик FA)	RC310 T1	1 шт.	<u>7738111127</u>
4	Пульт управления RC100 (опционально)	RC100	2 шт.	<u>7738111011</u>
5	Модуль MM100-C (в комплекте датчик температуры)	MM100 TC1	2 шт.	<u>7738110139</u>
6	Комплект датчика температуры бака-в/н NTC RD 6,0 10K 3000	TW1	1 шт.	<u>7735502288</u>
7	Комплект датчика FV/FZ	T0	1 шт.	<u>05991376</u>

- 1
- 2
- 3
- 4
- 5
- 6
- 7
- 8
- 9
- 10
- 11
- 12



**Котёл + гидравлический разделитель + 2 отопительных контура + бак-водонагреватель**

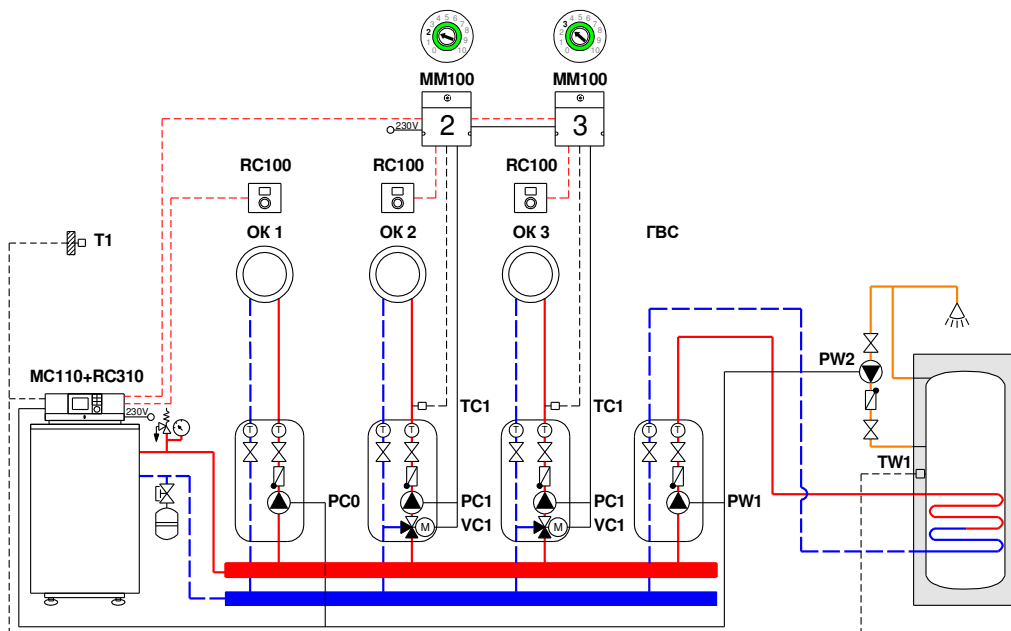


- - - - - Коммуникационная шина EMS Plus  
Максимальная общая длина шинных соединений:
  - 100 м с проводом сечением 2x0,50 мм<sup>2</sup>
  - 300 м с проводом сечением 2x1,50 мм<sup>2</sup>
- Подключение 230В AC
  - 3x1,50 мм<sup>2</sup> для подключения автоматики EMS Plus
  - 3x1,50 мм<sup>2</sup> для подключения циркуляционных насосов
  - 4x1,50 мм<sup>2</sup> для подключения приводов трехходового клапана
- Подключение ≤24В DC
  - 0,75 мм<sup>2</sup> ...1,50 мм<sup>2</sup> до 20 м
  - 1,50 мм<sup>2</sup> от 20 до 100м

1
2
3
4
5
6
7
8
9
10
11
12



**Котёл + 3 отопительных контура (1 без смесителя) + бак-водонагреватель**



1

2

3

4

5

6

7

8

9

10

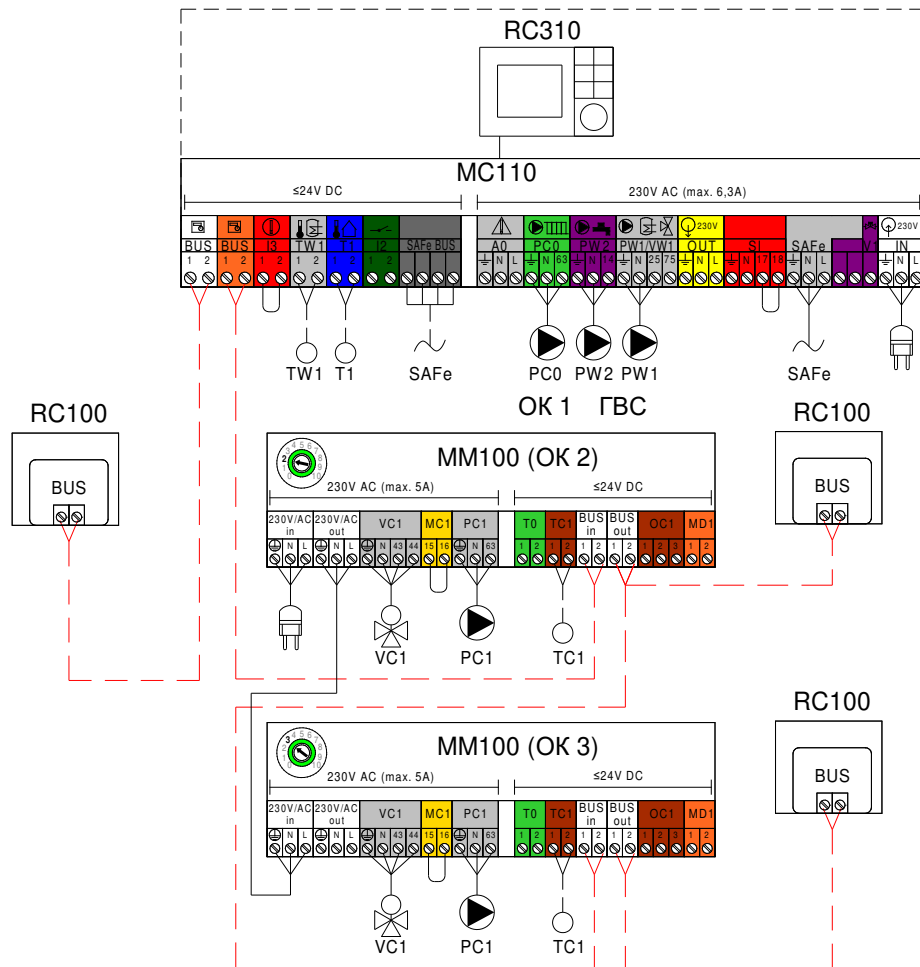
11

12

№	Наименование	На схеме	Кол-во	Артикул
1	Котёл Buderus Logano Plus KB372/472		1 шт.	<u>xxxxxxxxxx</u>
2	Система управления Buderus Logamatic MC110	MC110	1 шт.	<u>7736602700</u>
3	Пульт управления RC310 (в комплекте датчик FA)	RC310 T1	1 шт.	<u>7738111127</u>
4	Пульт управления RC100 (опционально)	RC100	3 шт.	<u>7738111011</u>
5	Модуль MM100-C (в комплекте датчик температуры)	MM100 TC1	2 шт.	<u>7738110139</u>
6	Комплект датчика температуры бака-в/н NTC RD 6,0 10K 3000	TW1	1 шт.	<u>7735502288</u>



## Котёл + 3 отопительных контура (1 без смесителя) + бак-водонагреватель



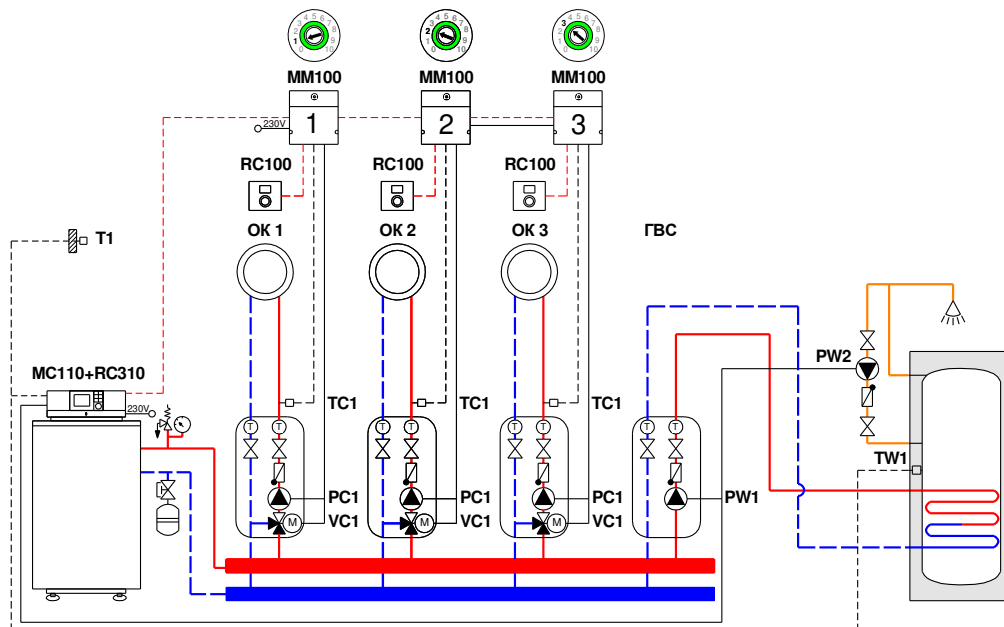
- - - - - Коммуникационная шина EMS Plus  
 Максимальная общая длина шинных соединений:
  - 100 м с проводом сечением 2x0,50 мм<sup>2</sup>
  - 300 м с проводом сечением 2x1,50 мм<sup>2</sup>
- — — — — Подключение 230В AC
  - 3x1,50 мм<sup>2</sup> для подключения автоматики EMS Plus
  - 3x1,50 мм<sup>2</sup> для подключения циркуляционных насосов
  - 4x1,50 мм<sup>2</sup> для подключения приводов трехходового клапана
- - - - - Подключение ≤24В DC
  - 0,75 мм<sup>2</sup> ...1,50 мм<sup>2</sup> до 20 м
  - 1,50 мм<sup>2</sup> от 20 до 100м

1
2
3
4
5
6
7
8
9
10
11
12





Котёл + 3 отопительных контура + бак-водонагреватель



№	Наименование	На схеме	Кол-во	Артикул
1	Котёл Buderus Logano Plus KB372/472		1 шт.	<u>xxxxxxxxxx</u>
2	Система управления Buderus Logamatic MC110	MC110	1 шт.	<u>7736602700</u>
3	Пульт управления RC310 (в комплекте датчик FA)	RC310 T1	1 шт.	<u>7738111127</u>
4	Пульт управления RC100 (опционально)	RC100	3 шт.	<u>7738111011</u>
5	Модуль MM100-C (в комплекте датчик температуры)	MM100 TC1	3 шт.	<u>7738110139</u>
6	Комплект датчика температуры бака-в/н NTC RD 6,0 10K 3000	TW1	1 шт.	<u>7735502288</u>

1

2

3

4

5

6

7

8

9

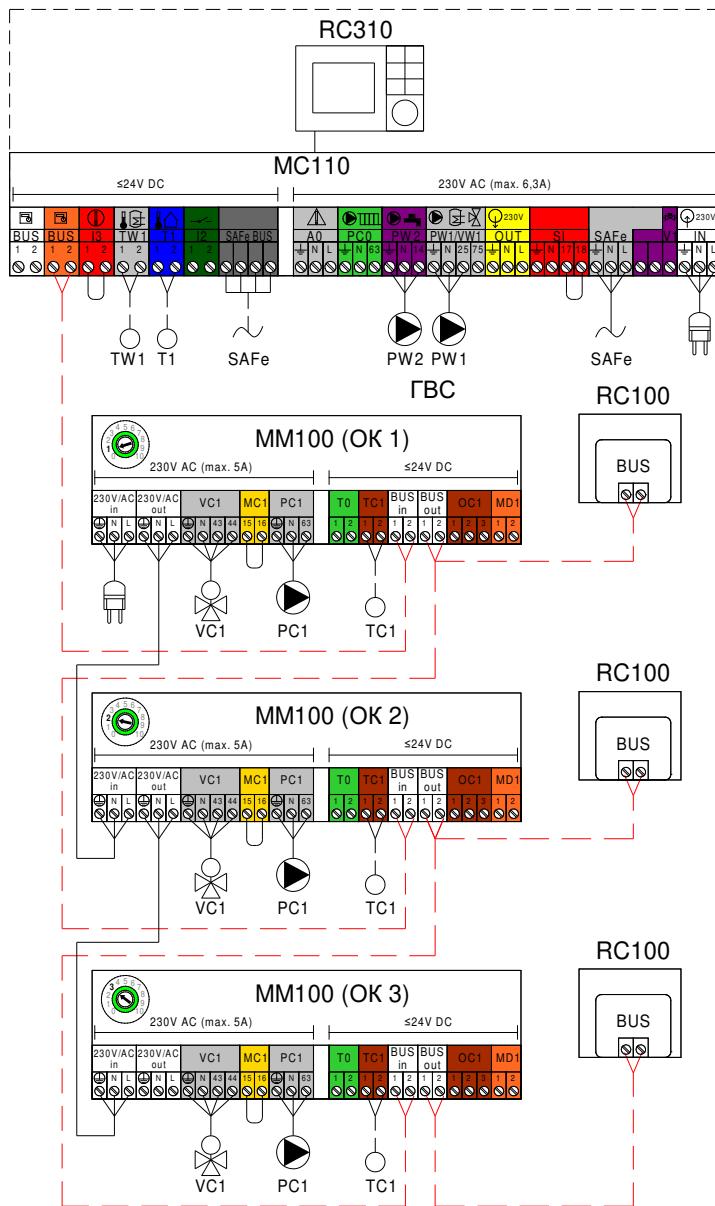
10

11

12



## Котёл + 3 отопительных контура + бак-водонагреватель

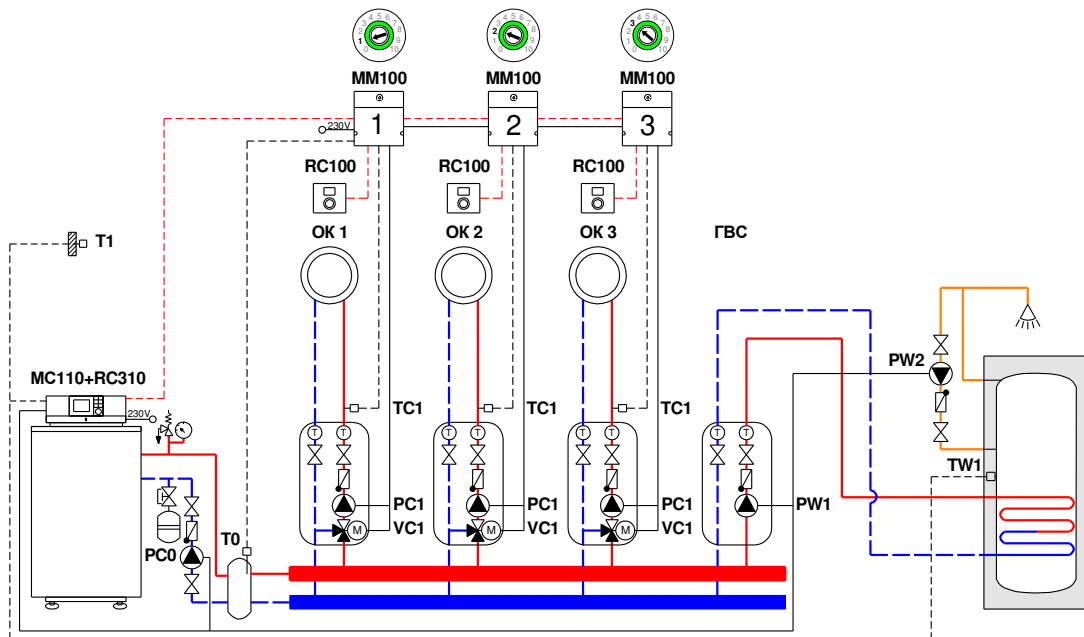


- - - - - Коммуникационная шина EMS Plus  
Максимальная общая длина шинных соединений:
  - 100 м с проводом сечением 2x0,50 мм<sup>2</sup>
  - 300 м с проводом сечением 2x1,50 мм<sup>2</sup>
- — — — — Подключение 230В AC
  - 3x1,50 мм<sup>2</sup> для подключения автоматики EMS Plus
  - 3x1,50 мм<sup>2</sup> для подключения циркуляционных насосов
  - 4x1,50 мм<sup>2</sup> для подключения приводов трехходового клапана
- - - - - Подключение ≤24В DC
  - 0,75 мм<sup>2</sup> ...1,50 мм<sup>2</sup> до 20 м
  - 1,50 мм<sup>2</sup> от 20 до 100м

1
2
3
4
<b>5</b>
6
7
8
9
10
11
12



## Котёл + гидравлический разделитель + 3 отопительных контура + бак-водонагреватель

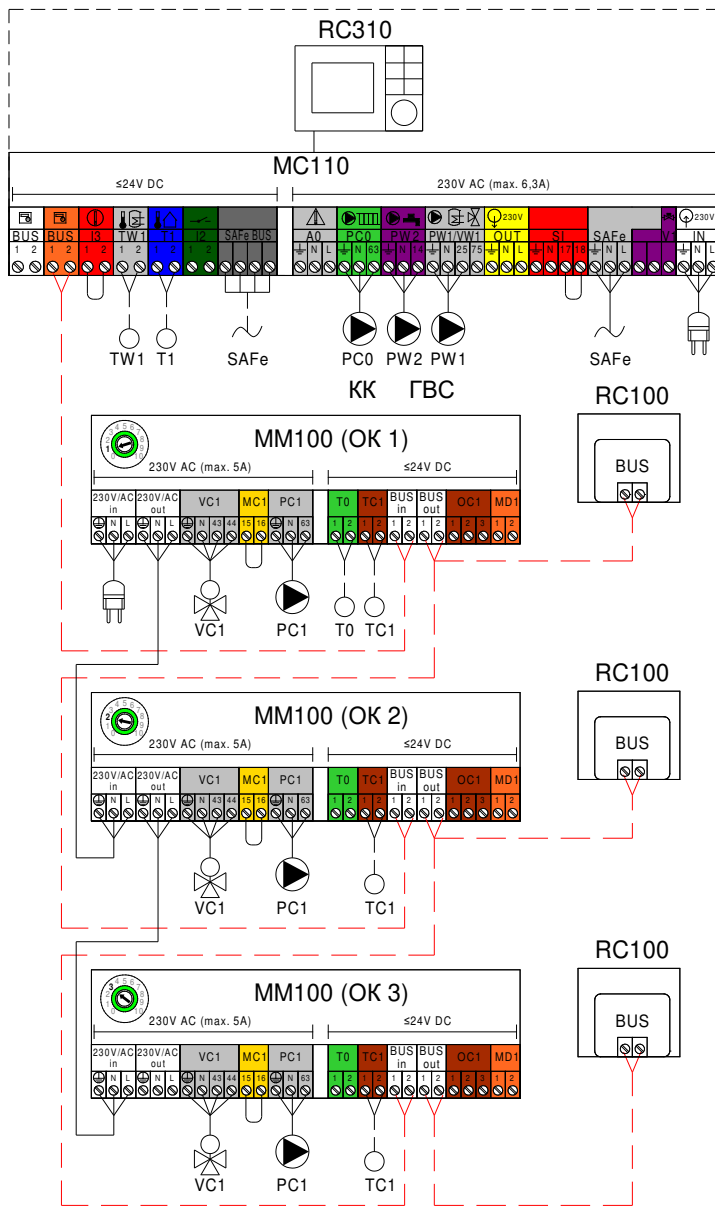


№	Наименование	На схеме	Кол-во	Артикул
1	Котёл Buderus Logano Plus KB372/472		1 шт.	<u>xxxxxxxxxx</u>
2	Система управления Buderus Logamatic MC110	MC110	1 шт.	<u>7736602700</u>
3	Пульт управления RC310 (в комплекте датчик FA)	RC310 T1	1 шт.	<u>7738111127</u>
4	Пульт управления RC100 (опционально)	RC100	3 шт.	<u>7738111011</u>
5	Модуль MM100-C (в комплекте датчик температуры)	MM100 TC1	3 шт.	<u>7738110139</u>
6	Комплект датчика температуры бака-в/н NTC RD 6,0 10K 3000	TW1	1 шт.	<u>7735502288</u>
7	Комплект датчика FV/FZ	T0	1 шт.	<u>05991376</u>

- 1
- 2
- 3
- 4
- 5
- 6
- 7
- 8
- 9
- 10
- 11
- 12



## Котёл + гидравлический разделитель + 3 отопительных контура + бак-водонагреватель

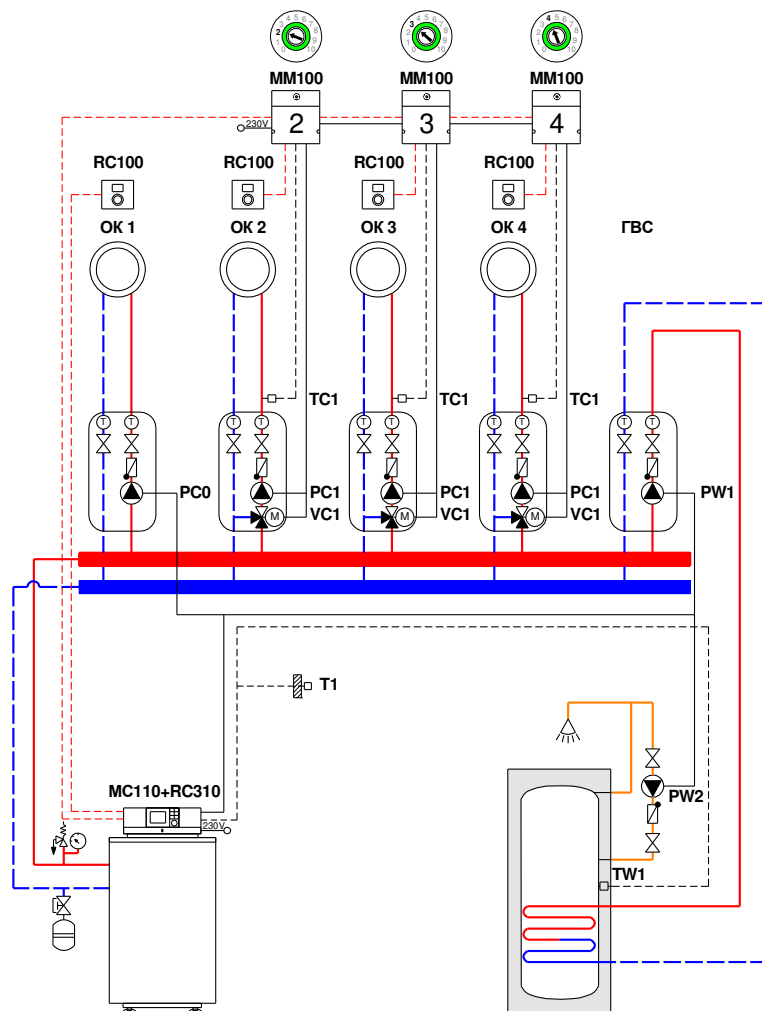


- Коммуникационная шина EMS Plus  
Максимальная общая длина шинных соединений:
  - 100 м с проводом сечением 2x0,50 мм<sup>2</sup>
  - 300 м с проводом сечением 2x1,50 мм<sup>2</sup>
- Подключение 230В AC
  - 3x1,50 мм<sup>2</sup> для подключения автоматики EMS Plus
  - 3x1,50 мм<sup>2</sup> для подключения циркуляционных насосов
  - 4x1,50 мм<sup>2</sup> для подключения приводов трехходового клапана
- - Подключение ≤24В DC
  - 0,75 мм<sup>2</sup> ...1,50 мм<sup>2</sup> до 20 м
  - 1,50 мм<sup>2</sup> от 20 до 100м

- 1
- 2
- 3
- 4
- 5
- 6
- 7
- 8
- 9
- 10
- 11
- 12



Котёл + 4 отопительных контура (1 без смесителя) + бак-водонагреватель



№	Наименование	На схеме	Кол-во	Артикул
1	Котёл Buderus Logano Plus KB372/472		1 шт.	<u>xxxxxxxxxx</u>
2	Система управления Buderus Logamatic MC110	MC110	1 шт.	<u>7736602700</u>
3	Пульт управления RC310 (в комплекте датчик FA)	RC310 T1	1 шт.	<u>7738111127</u>
4	Пульт управления RC100 (опционально)	RC100	4 шт.	<u>7738111011</u>
5	Модуль MM100-C (в комплекте датчик температуры)	MM100 TC1	3 шт.	<u>7738110139</u>
6	Комплект датчика температуры бака-в/н NTC RD 6,0 10K 3000	TW1	1 шт.	<u>7735502288</u>

1

2

3

4

5

6

7

8

9

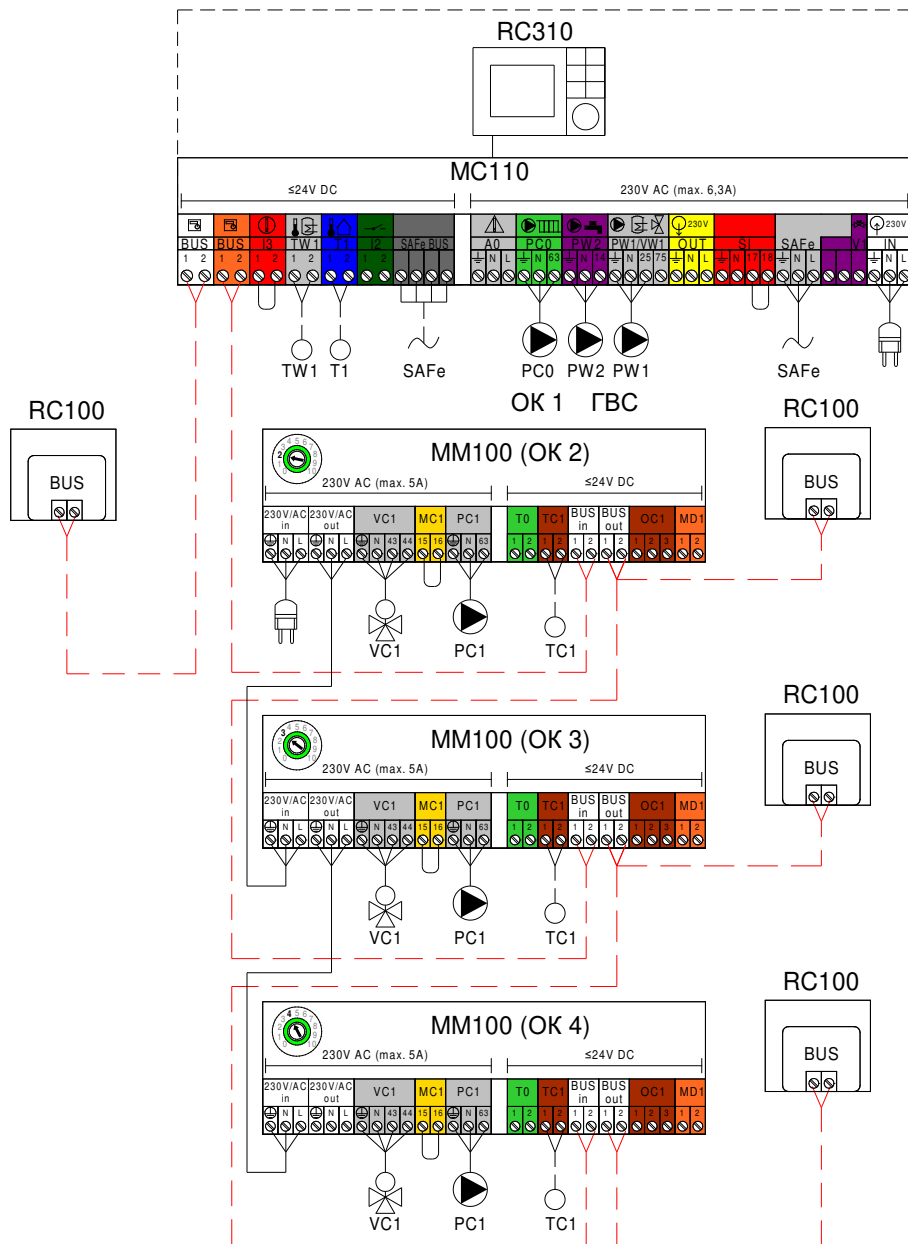
10

11

12



Котёл + 4 отопительных контура (1 без смесителя) + бак-водонагреватель

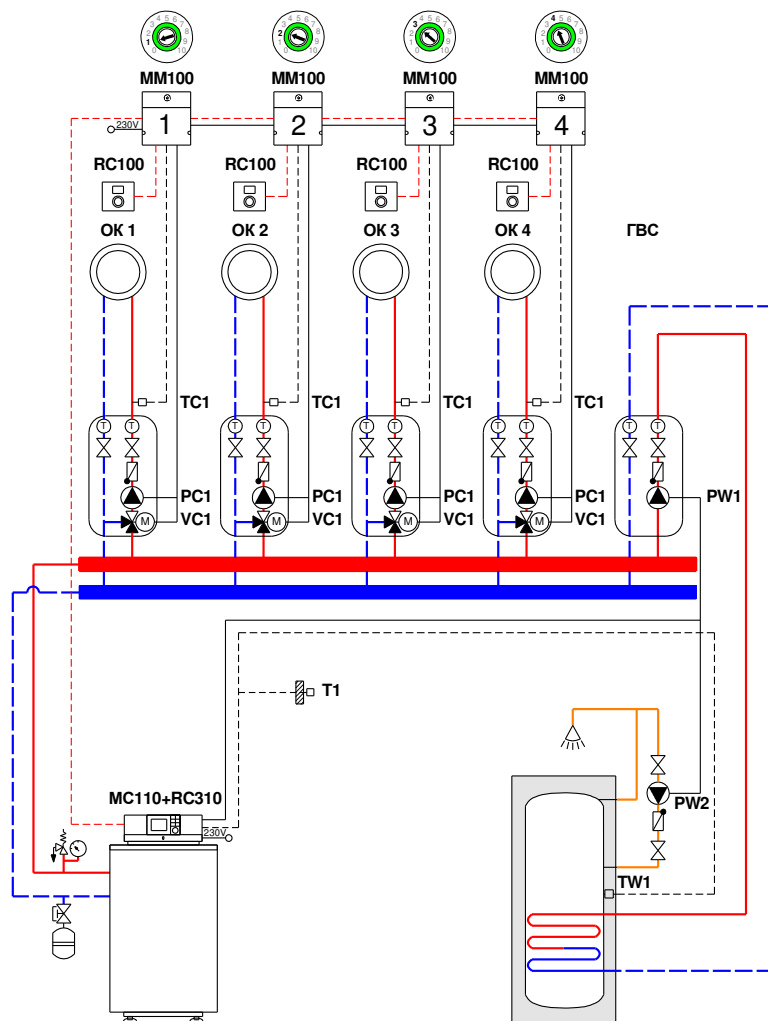


- - - - Коммуникационная шина EMS Plus  
Максимальная общая длина шинных соединений:
  - 100 м с проводом сечением 2x0,50 мм<sup>2</sup>
  - 300 м с проводом сечением 2x1,50 мм<sup>2</sup>
- Подключение 230В AC
  - 3x1,50 мм<sup>2</sup> для подключения автоматики EMS Plus
  - 3x1,50 мм<sup>2</sup> для подключения циркуляционных насосов
  - 4x1,50 мм<sup>2</sup> для подключения приводов трехходового клапана
- - - Подключение ≤24В DC
  - 0,75 мм<sup>2</sup> ...1,50 мм<sup>2</sup> до 20 м
  - 1,50 мм<sup>2</sup> от 20 до 100м

- 1
- 2
- 3
- 4
- 5
- 6
- 7
- 8
- 9
- 10
- 11
- 12



## Котёл + 4 отопительных контура + бак-водонагреватель



№	Наименование	На схеме	Кол-во	Артикул
1	Котёл Buderus Logano Plus KB372/472		1 шт.	<u>xxxxxxxxxx</u>
2	Система управления Buderus Logamatic MC110	MC110	1 шт.	<u>7736602700</u>
3	Пульт управления RC310 (в комплекте датчик FA)	RC310 T1	1 шт.	<u>7738111127</u>
4	Пульт управления RC100 (опционально)	RC100	4 шт.	<u>7738111011</u>
5	Модуль MM100-C (в комплекте датчик температуры)	MM100 TC1	4 шт.	<u>7738110139</u>
6	Комплект датчика температуры бака-в/н NTC RD 6,0 10K 3000	TW1	1 шт.	<u>7735502288</u>

1

2

3

4

5

6

7

8

9

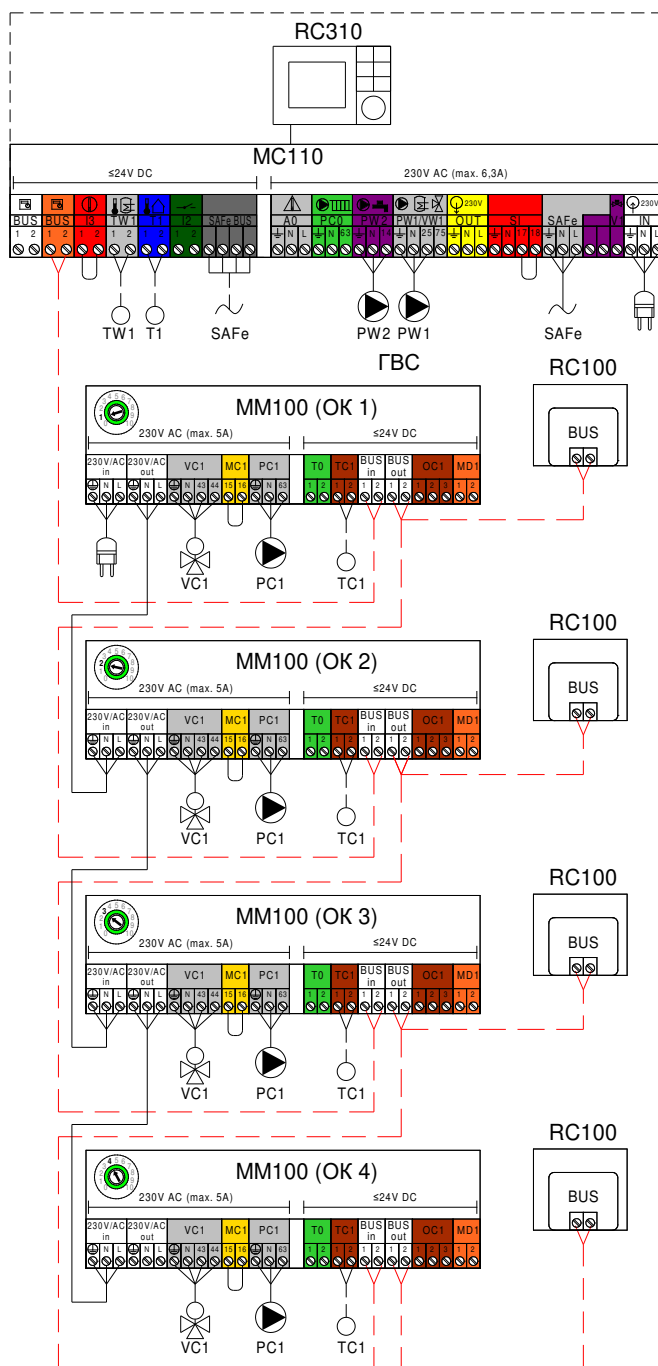
10

11

12



## Котёл + 4 отопительных контура + бак-водонагреватель



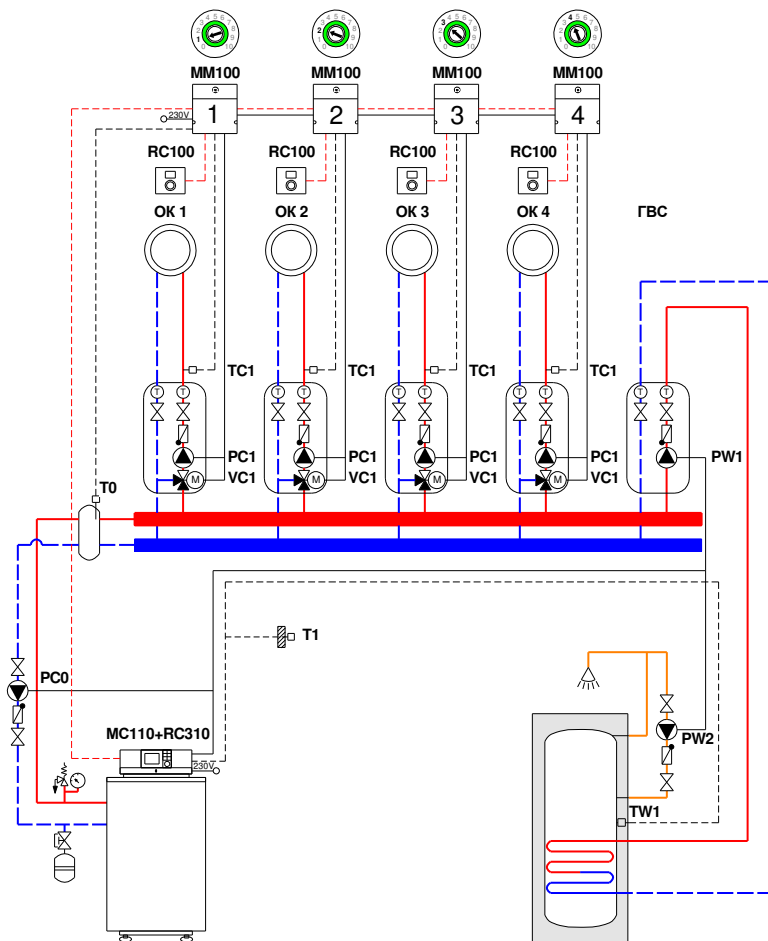
- Коммуникационная шина EMS Plus  
 Максимальная общая длина шинных соединений:
  - 100 м с проводом сечением 2x0,50 мм<sup>2</sup>
  - 300 м с проводом сечением 2x1,50 мм<sup>2</sup>
- Подключение 230В AC
  - 3x1,50 мм<sup>2</sup> для подключения автоматики EMS Plus
  - 3x1,50 мм<sup>2</sup> для подключения циркуляционных насосов
  - 4x1,50 мм<sup>2</sup> для подключения приводов трехходового клапана
- Подключение ≤24В DC
  - 0,75 мм<sup>2</sup> ...1,50 мм<sup>2</sup> до 20 м
  - 1,50 мм<sup>2</sup> от 20 до 100м

1
2
3
4
<b>5</b>
6
7
8
9
10
11
12





Котёл + гидравлический разделитель + 4 отопительных контура + бак-водонагреватель

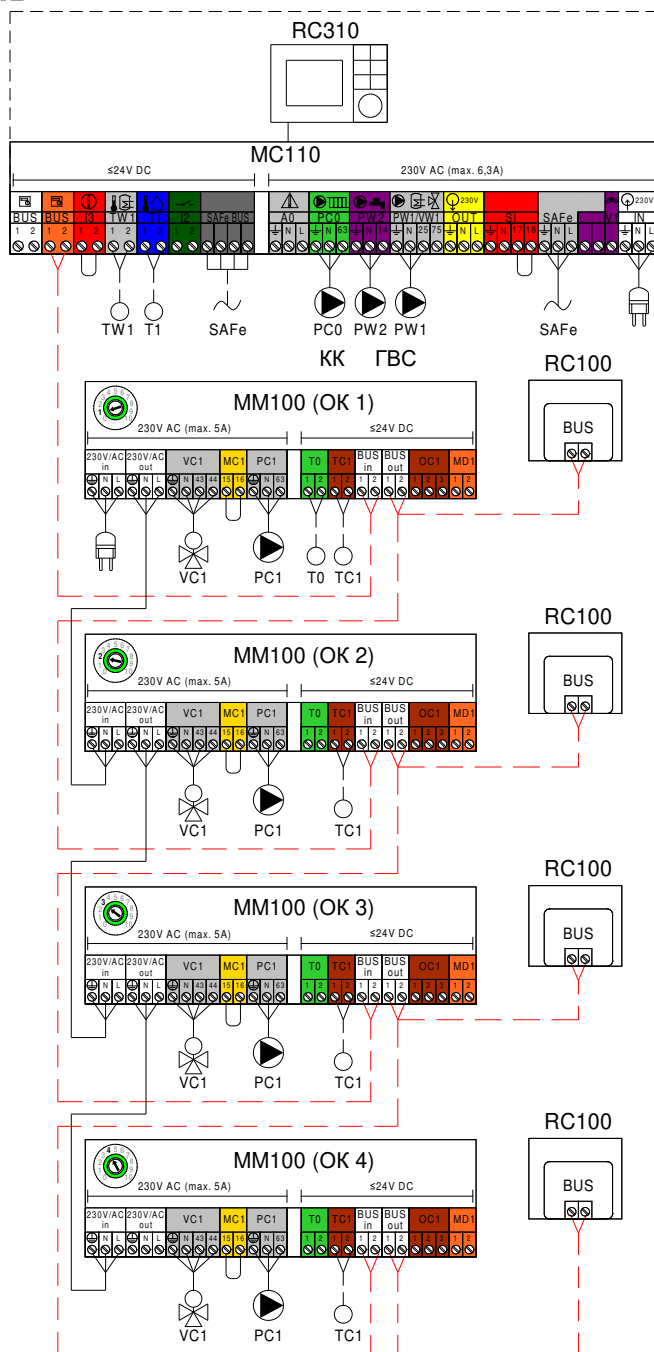


№	Наименование	На схеме	Кол-во	Артикул
1	Котёл Buderus Logano Plus KB372/472		1 шт.	<u>xxxxxxxxxx</u>
2	Система управления Buderus Logamatic MC110	MC110	1 шт.	<u>7736602700</u>
3	Пульт управления RC310 (в комплекте датчик FA)	RC310 T1	1 шт.	<u>7738111127</u>
4	Пульт управления RC100 (опционально)	RC100	4 шт.	<u>7738111011</u>
5	Модуль MM100-C (в комплекте датчик температуры)	MM100 TC1	4 шт.	<u>7738110139</u>
6	Комплект датчика температуры бака-в/н NTC RD 6,0 10K 3000	TW1	1 шт.	<u>7735502288</u>
7	Комплект датчика FV/FZ	T0	1 шт.	<u>05991376</u>

- 1
- 2
- 3
- 4
- 5
- 6
- 7
- 8
- 9
- 10
- 11
- 12



## Котёл + гидравлический разделитель + 4 отопительных контура + бак-водонагреватель

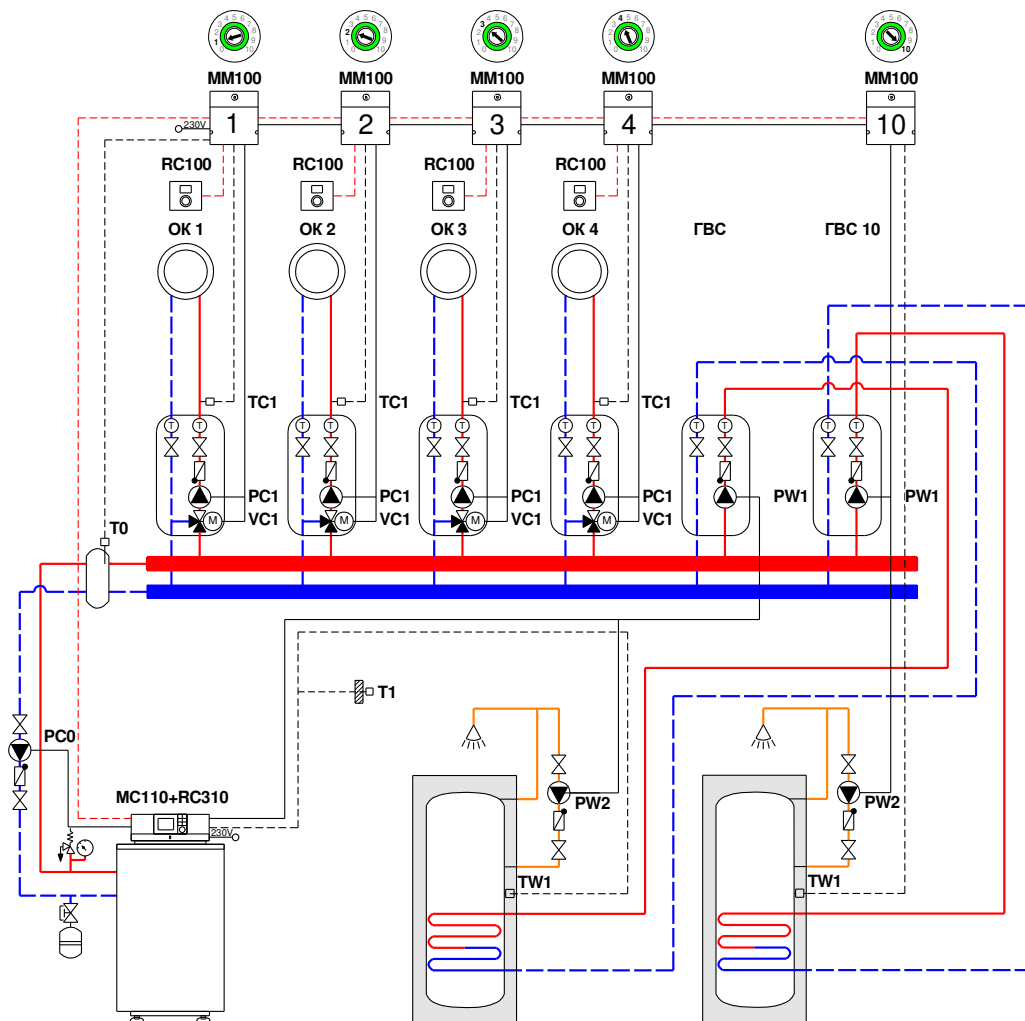


- Коммуникационная шина EMS Plus  
Максимальная общая длина шинных соединений:
  - 100 м с проводом сечением 2x0,50 мм<sup>2</sup>
  - 300 м с проводом сечением 2x1,50 мм<sup>2</sup>
- Подключение 230В AC
  - 3x1,50 мм<sup>2</sup> для подключения автоматики EMS Plus
  - 3x1,50 мм<sup>2</sup> для подключения циркуляционных насосов
  - 4x1,50 мм<sup>2</sup> для подключения приводов трехходового клапана
- - Подключение ≤24В DC
  - 0,75 мм<sup>2</sup> ...1,50 мм<sup>2</sup> до 20 м
  - 1,50 мм<sup>2</sup> от 20 до 100м

1
2
3
4
5
6
7
8
9
10
11
12



**Котёл + гидравлический разделитель + 4 отопительных контура + 2 бака-водонагревателя (MC110+MM100)**

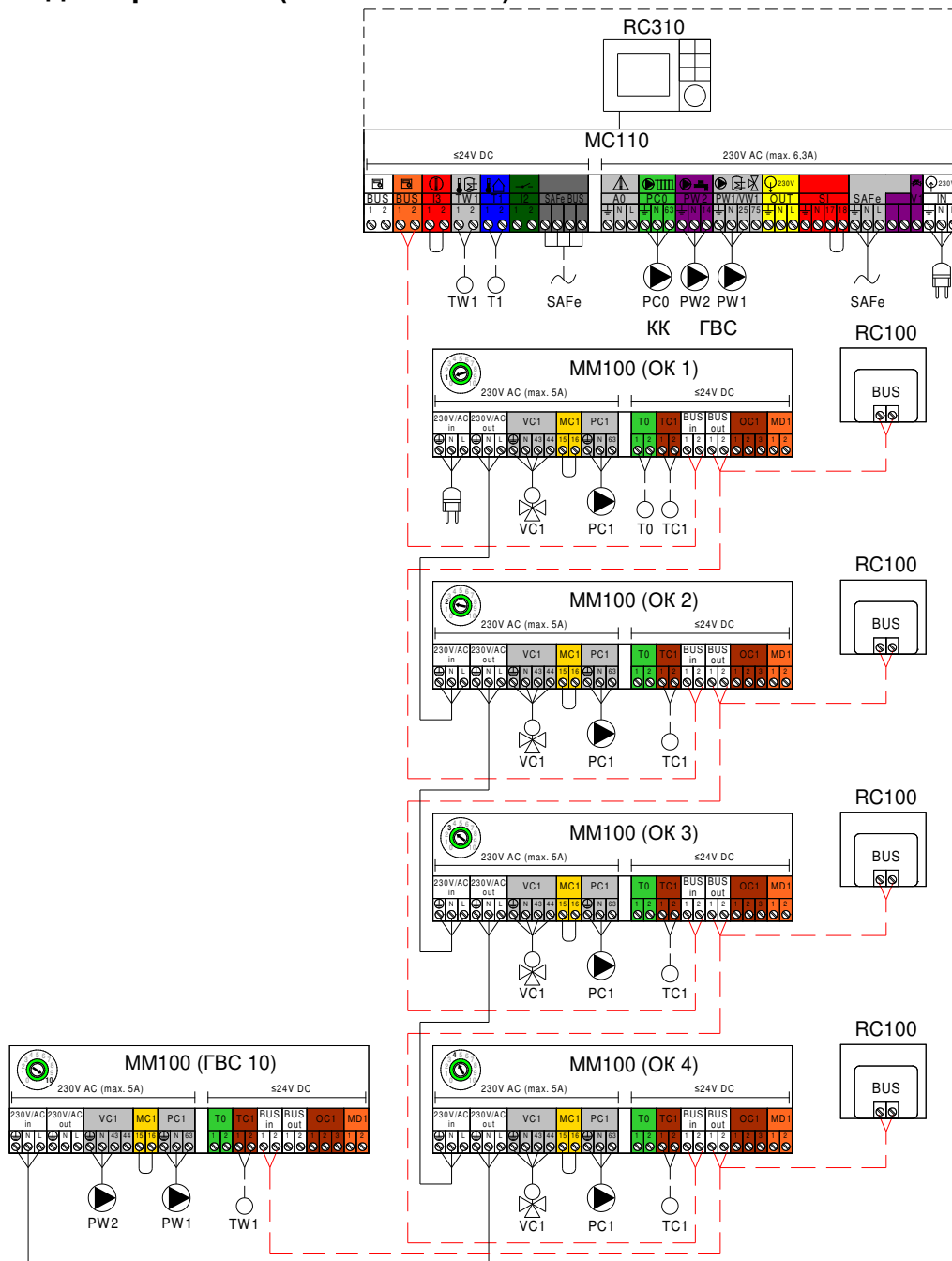


№	Наименование	На схеме	Кол-во	Артикул
1	Котёл Buderus Logano Plus KB372/472		1 шт.	<u>xxxxxxxxxx</u>
2	Система управления Buderus Logamatic MC110	MC110	1 шт.	<u>7736602700</u>
3	Пульт управления RC310 (в комплекте датчик FA)	RC310 T1	1 шт.	<u>7738111127</u>
4	Пульт управления RC100 (опционально)	RC100	4 шт.	<u>7738111011</u>
5	Модуль MM100-C (в комплекте датчик температуры)	MM100 TC1/TW1	5 шт.	<u>7738110139</u>
6	Комплект датчика FV/FZ	T0	1 шт.	<u>05991376</u>

- 1
- 2
- 3
- 4
- 5
- 6
- 7
- 8
- 9
- 10
- 11
- 12



## Котёл + гидравлический разделитель + 4 отопительных контура + 2 бака-водонагревателя (MC110+MM100)



--- Коммуникационная шина EMS Plus

Максимальная общая длина шинных соединений:

- 100 м с проводом сечением 2x0,50 мм<sup>2</sup>
- 300 м с проводом сечением 2x1,50 мм<sup>2</sup>

— Подключение 230В AC

- 3x1,50 мм<sup>2</sup> для подключения автоматики EMS Plus
- 3x1,50 мм<sup>2</sup> для подключения циркуляционных насосов
- 4x1,50 мм<sup>2</sup> для подключения приводов трехходового клапана

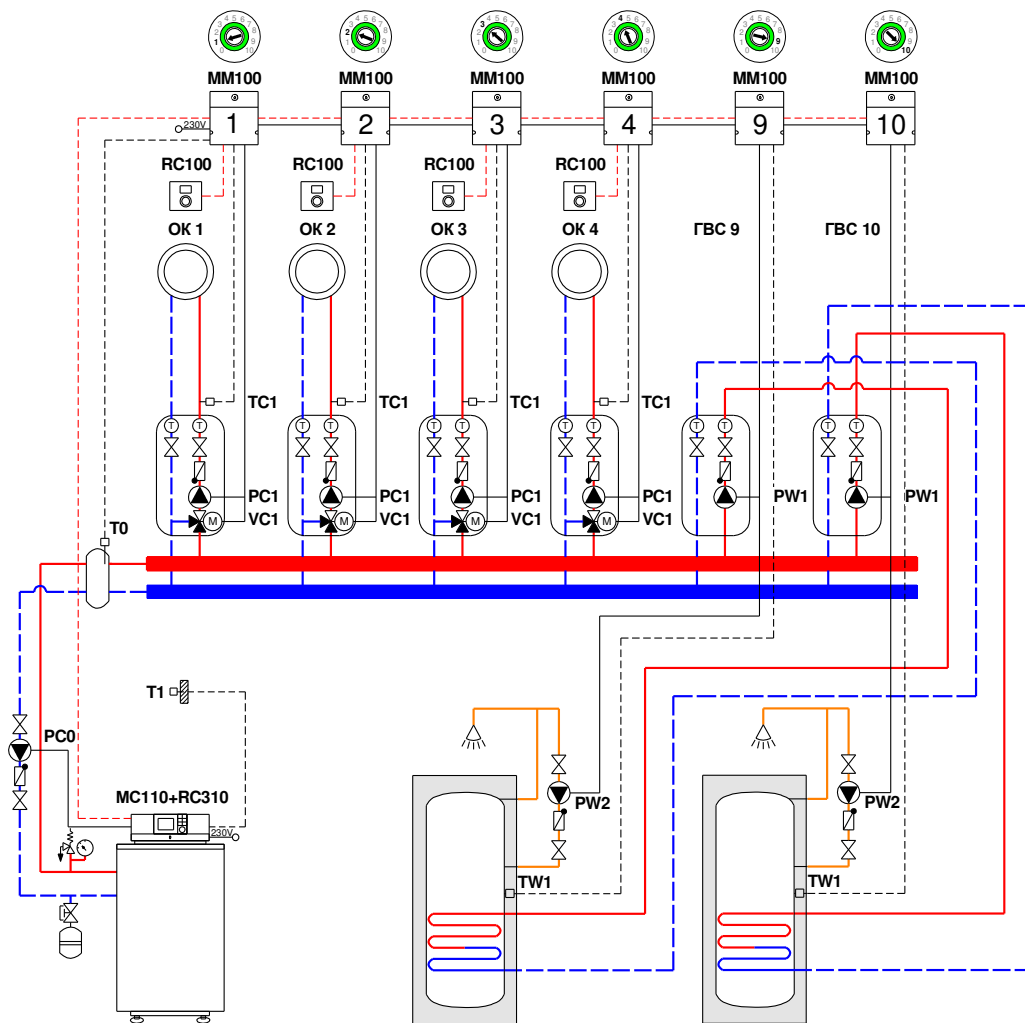
- - - Подключение ≤24В DC

- 0,75 мм<sup>2</sup> ...1,50 мм<sup>2</sup> до 20 м
- 1,50 мм<sup>2</sup> от 20 до 100м

- 1
- 2
- 3
- 4
- 5
- 6
- 7
- 8
- 9
- 10
- 11
- 12



**Котёл + гидравлический разделитель + 4 отопительных контура + 2 бака-водонагревателя (MM100+MM100)**

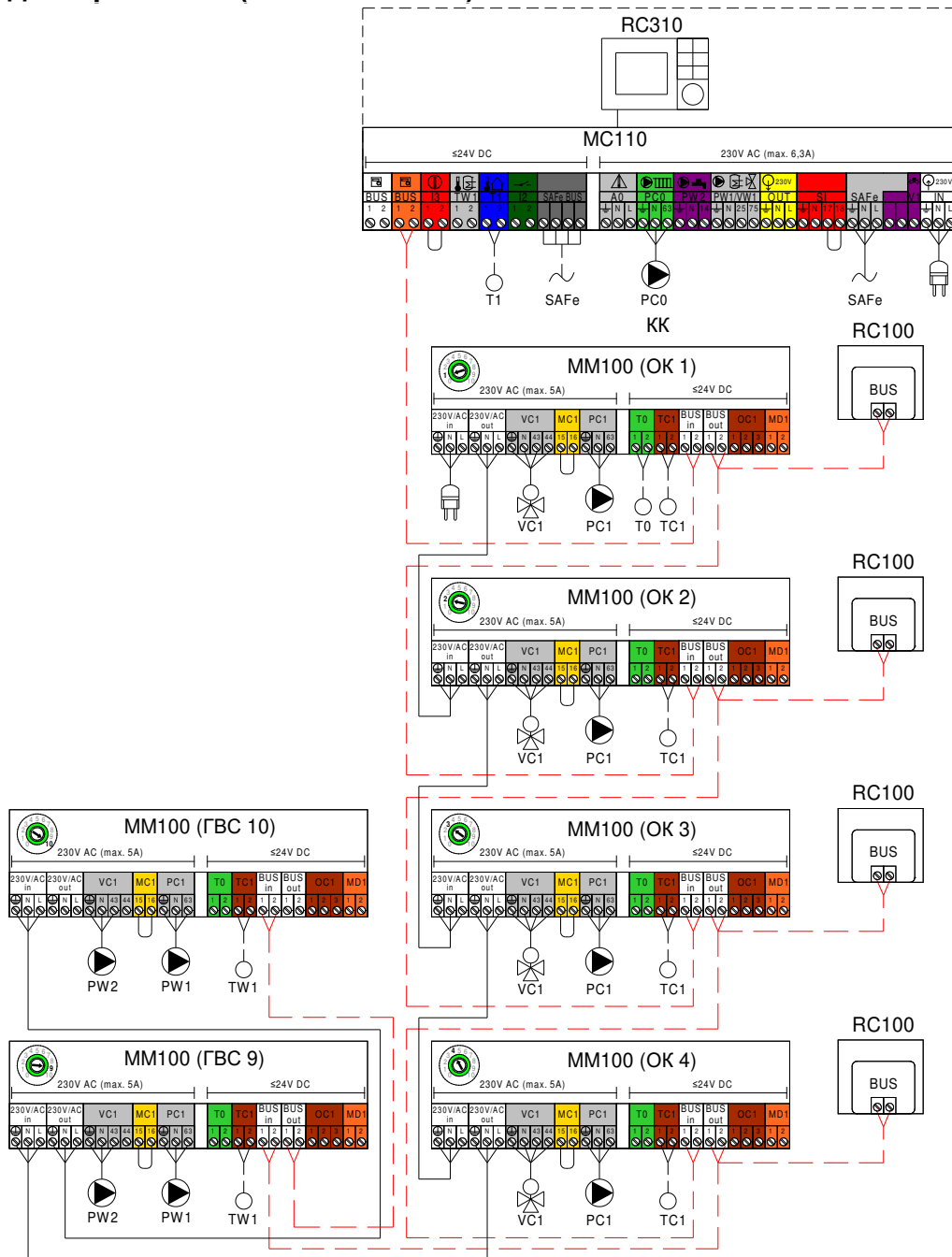


№	Наименование	На схеме	Кол-во	Артикул
1	Котёл Buderus Logano Plus KB372/472		1 шт.	<u>xxxxxxxxxx</u>
2	Система управления Buderus Logamatic MC110	MC110	1 шт.	<u>7736602700</u>
3	Пульт управления RC310 (в комплекте датчик FA)	RC310 T1	1 шт.	<u>7738111127</u>
4	Пульт управления RC100 (опционально)	RC100	4 шт.	<u>7738111011</u>
5	Модуль MM100-C (в комплекте датчик температуры)	MM100 TC1/TW1	6 шт.	<u>7738110139</u>
6	Комплект датчика FV/FZ	T0	1 шт.	<u>05991376</u>

- 1
- 2
- 3
- 4
- 5
- 6
- 7
- 8
- 9
- 10
- 11
- 12



**Котёл + гидравлический разделитель + 4 отопительных контура + 2 бака-водонагревателя (MM100+MM100)**



--- Коммуникационная шина EMS Plus

Максимальная общая длина шинных соединений:

- 100 м с проводом сечением 2x0,50 мм<sup>2</sup>
- 300 м с проводом сечением 2x1,50 мм<sup>2</sup>

— Подключение 230В AC

- 3x1,50 мм<sup>2</sup> для подключения автоматики EMS Plus
- 3x1,50 мм<sup>2</sup> для подключения циркуляционных насосов
- 4x1,50 мм<sup>2</sup> для подключения приводов трехходового клапана

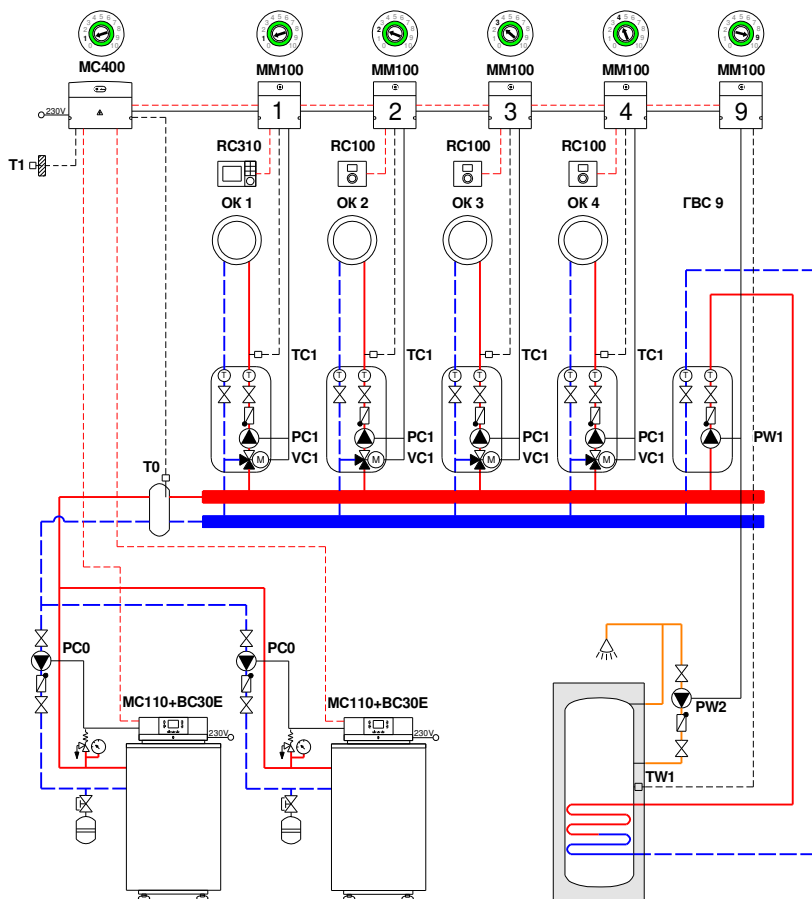
- - - Подключение ≤24В DC

- 0,75 мм<sup>2</sup> ...1,50 мм<sup>2</sup> до 20 м
- 1,50 мм<sup>2</sup> от 20 до 100м





### Каскад + гидравлический разделитель + 4 отопительных контура + бак-водонагреватель



№	Наименование	На схеме	Кол-во	Артикул
1	Котёл Buderus Logano Plus KB372/472		2 шт.	<u>xxxxxxxxxx</u>
2	Система управления Buderus Logamatic MC110	MC110	2 шт.	<u>7736602700</u>
3	Пульт управления BC30 E	BC30E	2 шт.	<u>7738112426</u>
4	Пульт управления RC310 (в комплекте датчик FA)	RC310 T1	1 шт.	<u>7738111127/</u> <u>7738111128</u>
5	Пульт управления RC100 (опционально)	RC100	3 шт.	<u>7738111011</u>
6	Модуль MC400	MC400	1 шт.	<u>7738111003</u>
7	Модуль MM100-C (в комплекте датчик температуры)	MM100 TC1/TW1	5 шт.	<u>7738110139</u>
8	Комплект датчика FV/FZ	T0	1 шт.	<u>05991376</u>

1

2

3

4

5

6

7

8

9

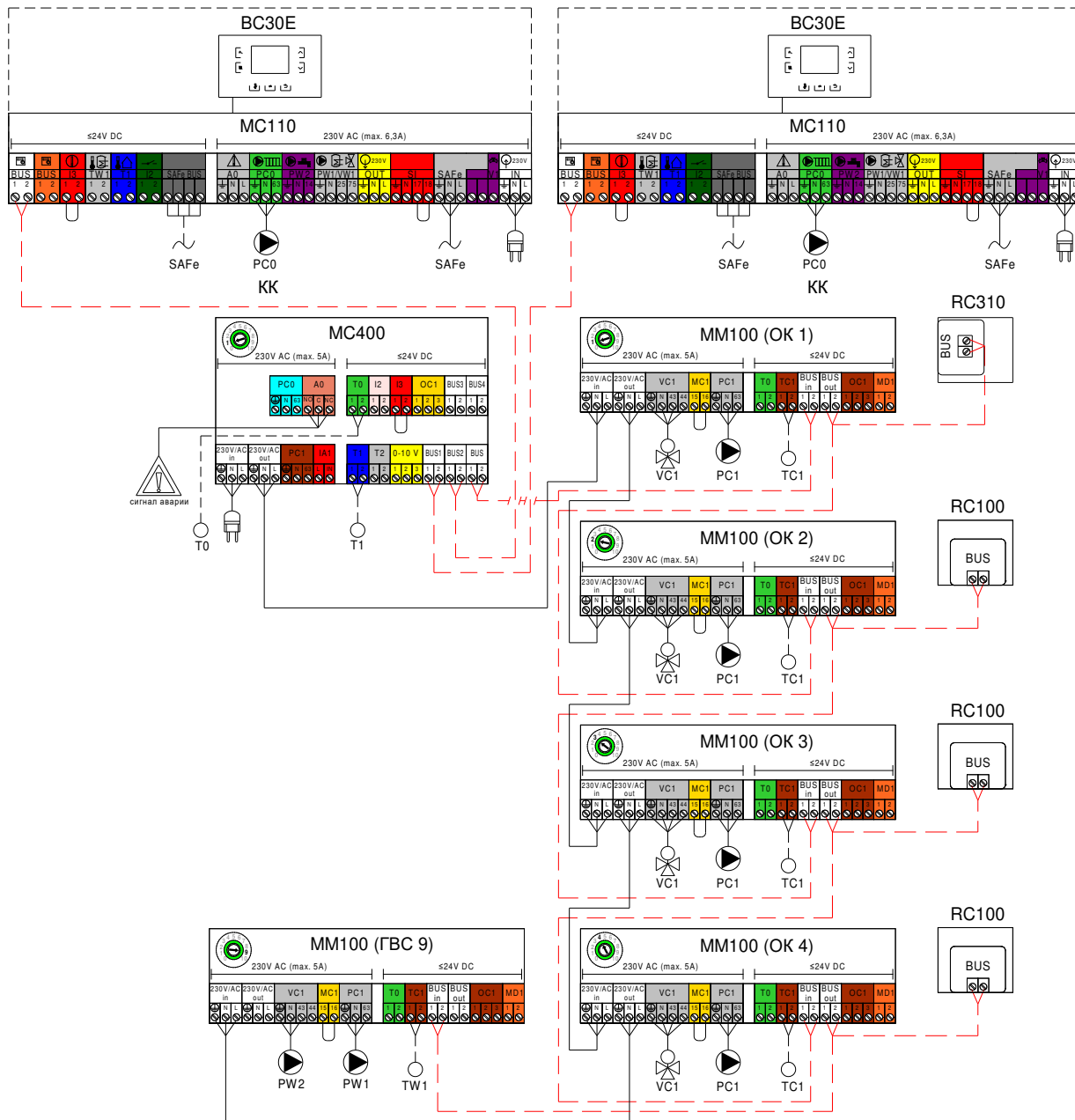
10

11

12



## Каскад + гидравлический разделитель + 4 отопительных контура + бак-водонагреватель



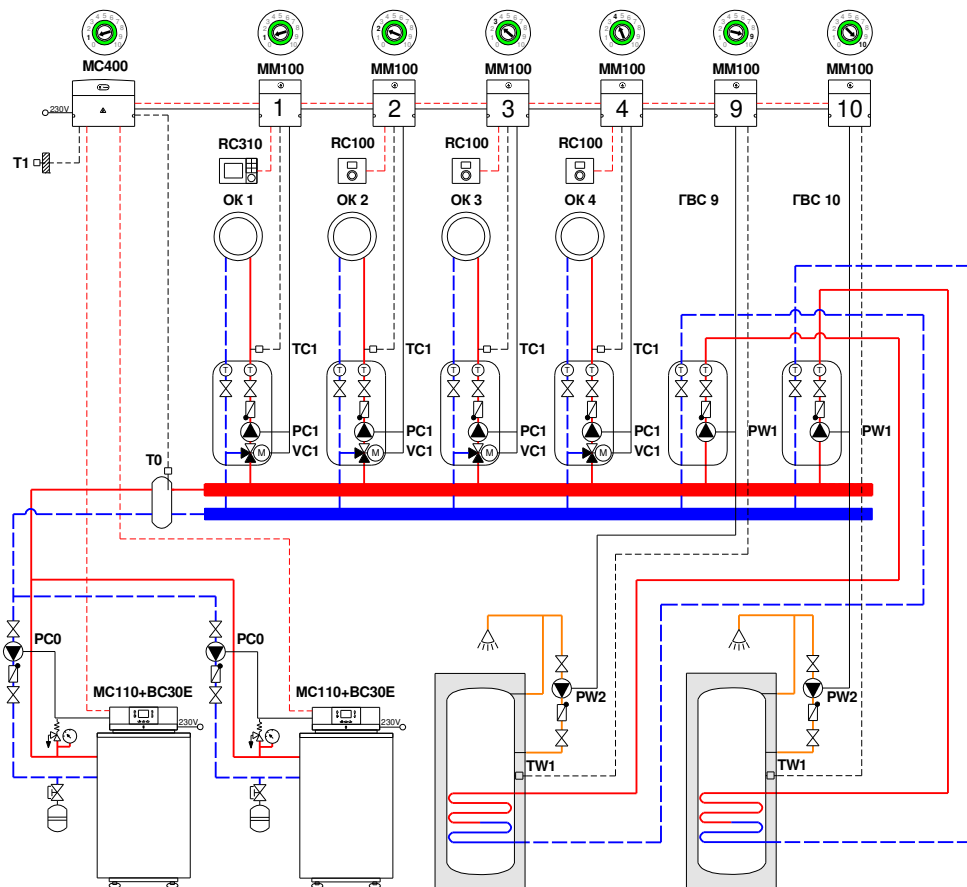
- Коммуникационная шина EMS Plus  
Максимальная общая длина шинных соединений:
  - 100 м с проводом сечением 2x0,50 мм<sup>2</sup>
  - 300 м с проводом сечением 2x1,50 мм<sup>2</sup>
- Подключение 230В AC
  - 3x1,50 мм<sup>2</sup> для подключения автоматики EMS Plus
  - 3x1,50 мм<sup>2</sup> для подключения циркуляционных насосов
  - 4x1,50 мм<sup>2</sup> для подключения приводов трехходового клапана
- Подключение ≤24В DC
  - 0,75 мм<sup>2</sup> ...1,50 мм<sup>2</sup> до 20 м
  - 1,50 мм<sup>2</sup> от 20 до 100м

- 1
- 2
- 3
- 4
- 5
- 6
- 7
- 8
- 9
- 10
- 11
- 12





### Каскад + гидравлический разделитель + 4 отопительных контура + 2 бака-водонагревателя

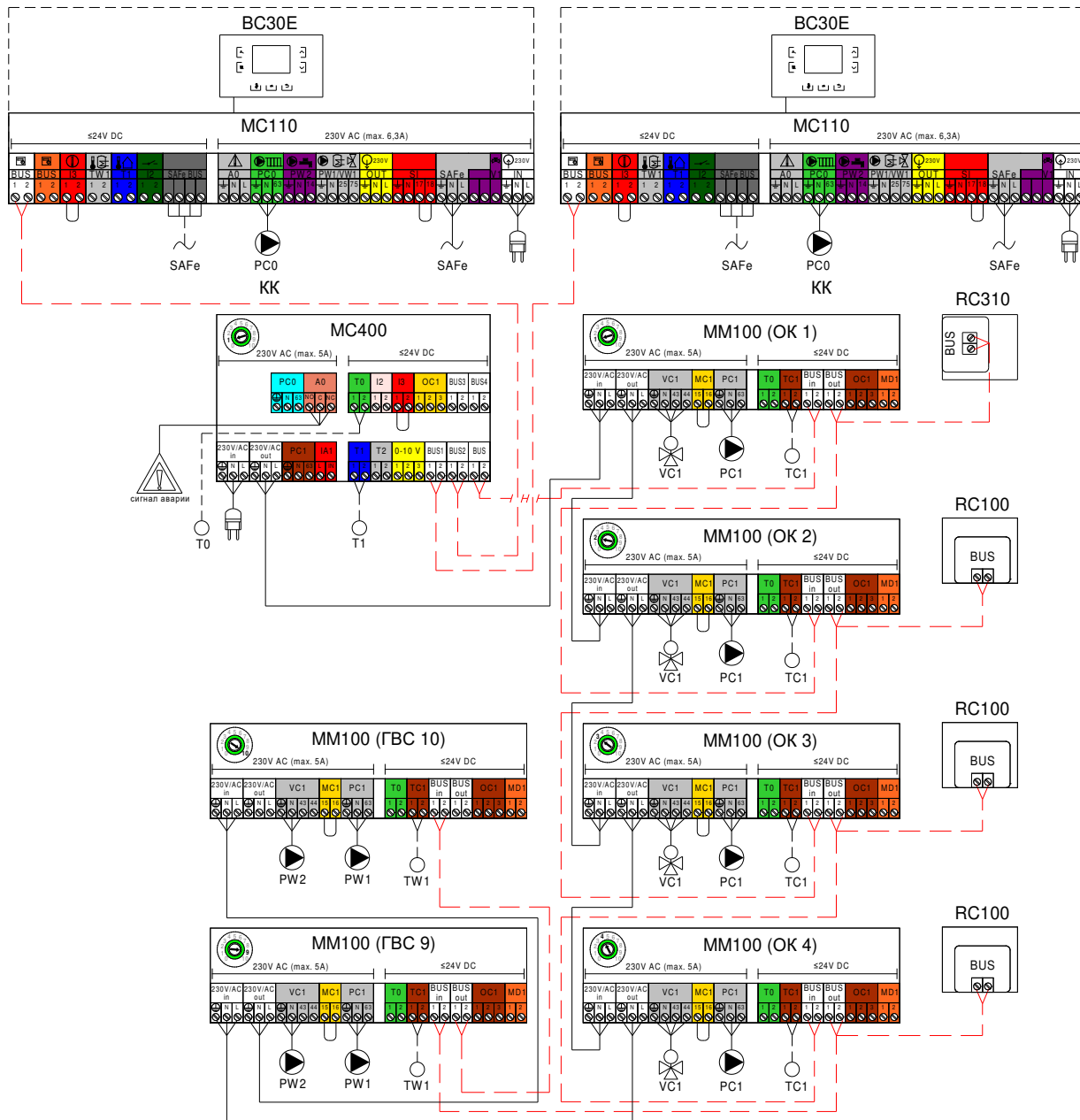


№	Наименование	На схеме	Кол-во	Артикул
1	Котёл Buderus Logano Plus KB372/472		2 шт.	<u>xxxxxxxxxx</u>
2	Система управления Buderus Logamatic MC110	MC110	2 шт.	<u>7736602700</u>
3	Пульт управления BC30 E	BC30E	2 шт.	<u>7738112426</u>
4	Пульт управления RC310 (в комплекте датчик FA)	RC310 T1	1 шт.	<u>7738111127/</u> <u>7738111128</u>
5	Пульт управления RC100 (опционально)	RC100	3 шт.	<u>7738111011</u>
6	Модуль MC400	MC400	1 шт.	<u>7738111003</u>
7	Модуль MM100-C (в комплекте датчик температуры)	MM100 TC1/TW1	6 шт.	<u>7738110139</u>
8	Комплект датчика FV/FZ	T0	1 шт.	<u>05991376</u>

- 1
- 2
- 3
- 4
- 5
- 6
- 7
- 8
- 9
- 10
- 11
- 12



## Каскад + гидравлический разделитель + 4 отопительных контура + 2 бака-водонагревателя

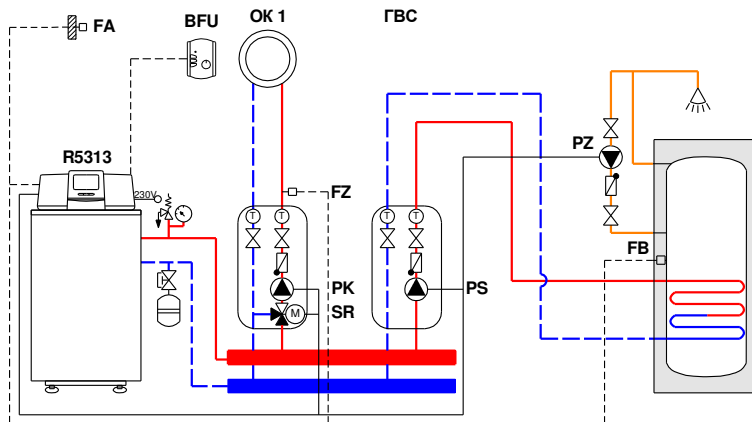


- - - - - Коммуникационная шина EMS Plus  
 Максимальная общая длина шинных соединений:
  - 100 м с проводом сечением 2x0,50 мм<sup>2</sup>
  - 300 м с проводом сечением 2x1,50 мм<sup>2</sup>
- — — — — Подключение 230В AC
  - 3x1,50 мм<sup>2</sup> для подключения автоматики EMS Plus
  - 3x1,50 мм<sup>2</sup> для подключения циркуляционных насосов
  - 4x1,50 мм<sup>2</sup> для подключения приводов трехходового клапана
- - - - - Подключение ≤24В DC
  - 0,75 мм<sup>2</sup> ...1,50 мм<sup>2</sup> до 20 м
  - 1,50 мм<sup>2</sup> от 20 до 100м

- 1
- 2
- 3
- 4
- 5
- 6
- 7
- 8
- 9
- 10
- 11
- 12



Котёл + 1 отопительный контур + бак-водонагреватель



№	Наименование	На схеме	Кол-во	Артикул
1	Котёл Buderus Logano Plus KB372/472		1 шт.	<u>XXXXXXXXXX</u>
2	Система управления Logamatic R5313 (в комплекте датчики FA, FV/FZ)	R5313 FA, FZ	1 шт.	<u>7736602047</u>
3	Дистанционное управление BFU	BFU	1 шт.	<u>30002256</u>
4	Комплект датчика температуры бака- в/н NTC RD 6,0 10K 3000	FB	1 шт.	<u>7735502288</u>

1

2

3

4

5

6

7

8

9

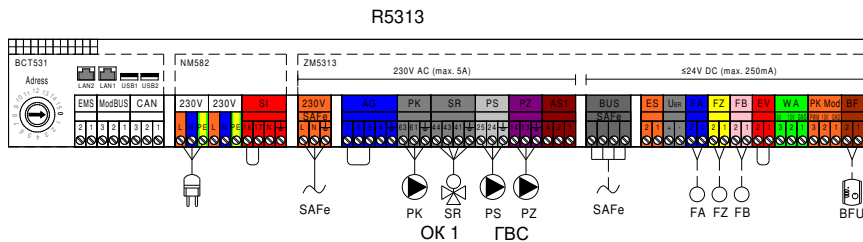
10

11

12



## Котёл + 1 отопительный контур + бак-водонагреватель



1

2

3

4

5

6

7

8

9

10

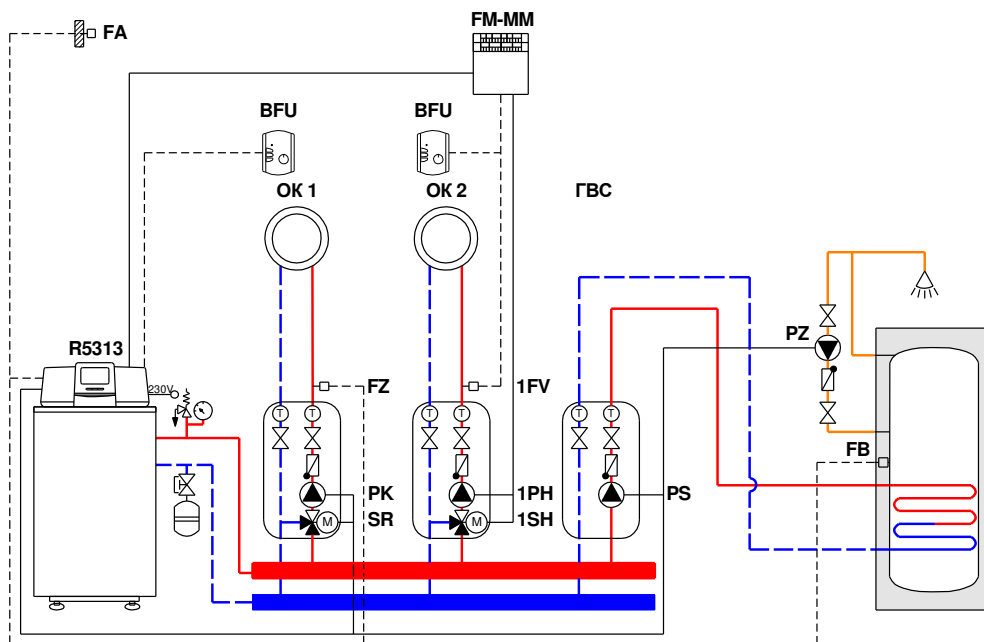
11

12

- Подключение 230В AC
  - 3x2,50 мм<sup>2</sup> для подключения автоматики Logamatic 5000
  - 3x1,50 мм<sup>2</sup> для подключения циркуляционных насосов
  - 4x1,50 мм<sup>2</sup> для подключения приводов трехходового клапана
- - - Подключение ≤24В DC
  - 0,75 мм<sup>2</sup> ... 1,50 мм<sup>2</sup> до 20 м
  - 1,50 мм<sup>2</sup> от 20 до 100м
- - - Коммуникационная шина CBC-BUS (автоматика Logamatic 5000)
  - не перекрестный стандартный сетевой кабель, категории 6, с коннекторами RJ45. Допустимая длина кабеля максимум 100м между 2 системами управления. Использование ретрансляторов/сетевых коммутаторов позволяет увеличить длину.



### Котёл + 2 отопительных контура + бак-водонагреватель



№	Наименование	На схеме	Кол-во	Артикул
1	Котёл Buderus Logano Plus KB372/472		1 шт.	<u>xxxxxxxxxx</u>
2	Система управления Logamatic R5313 (в комплекте датчики FA, FV/FZ)	R5313 FA, FZ	1 шт.	<u>7736602047</u>
3	Дистанционное управление BFU	BFU	2 шт.	<u>30002256</u>
4	Модуль FM-MM (в комплекте датчик FV/FZ)	FM-MM 1FV	1 шт.	<u>8718598828</u>
5	Комплект датчика температуры бака- в/н NTC RD 6,0 10K 3000	FB	1 шт.	<u>7735502288</u>

1

2

3

4

5

6

7

8

9

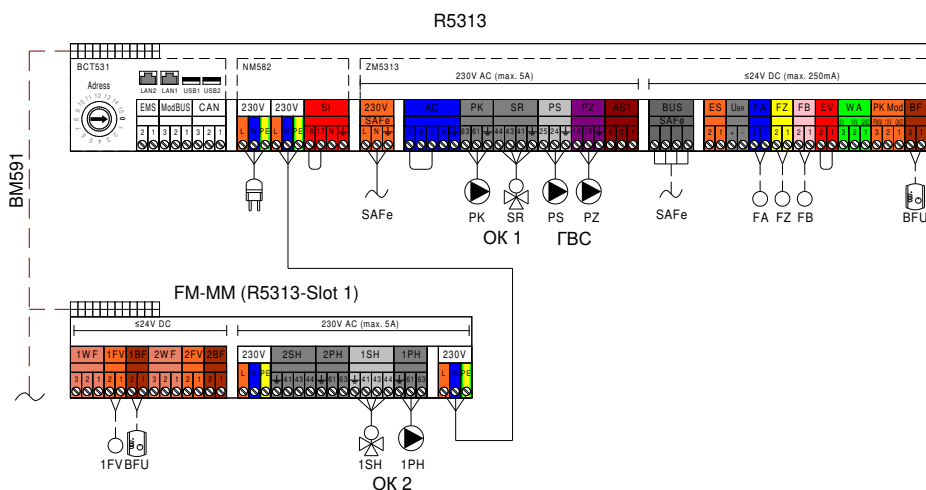
10

11

12



## Котёл + 2 отопительных контура + бак-водонагреватель



- Подключение 230В AC
  - 3x2,50 мм<sup>2</sup> для подключения автоматики Logamatic 5000
  - 3x1,50 мм<sup>2</sup> для подключения циркуляционных насосов
  - 4x1,50 мм<sup>2</sup> для подключения приводов трехходового клапана
- - - Подключение ≤24В DC
  - 0,75 мм<sup>2</sup> ... 1,50 мм<sup>2</sup> до 20 м
  - 1,50 мм<sup>2</sup> от 20 до 100м
- - - Коммуникационная шина CBC-BUS (автоматика Logamatic 5000)
  - не перекрестный стандартный сетевой кабель, категории 6, с коннекторами RJ45. Допустимая длина кабеля максимум 100м между 2 системами управления. Использование ретрансляторов/сетевых коммутаторов позволяет увеличить длину.

1

2

3

4

5

6

7

8

9

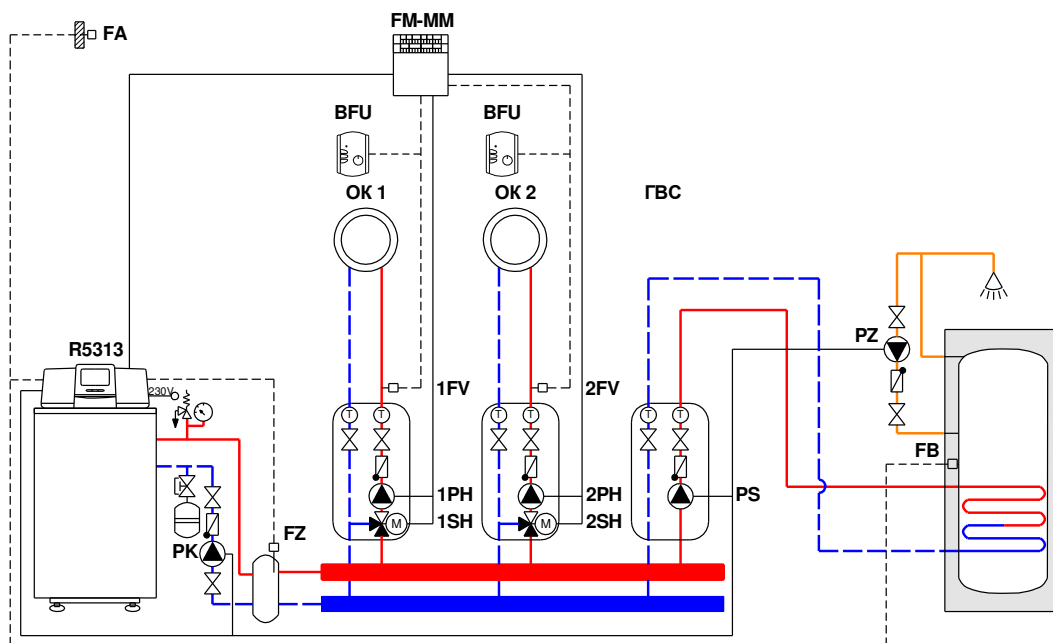
10

11

12



## Котёл + гидравлический разделитель + 2 отопительных контура + бак-водонагреватель



№	Наименование	На схеме	Кол-во	Артикул
1	Котёл Buderus Logano Plus KB372/472		1 шт.	<u>xxxxxxxxxxx</u>
2	Система управления Logamatic R5313 (в комплекте датчики FA, FV/FZ)	R5313 FA, FZ	1 шт.	<u>7736602047</u>
3	Дистанционное управление BFU	BFU	2 шт.	<u>30002256</u>
4	Модуль FM-MM (в комплекте датчик FV/FZ)	FM-MM 1FV	1 шт.	<u>8718598828</u>
5	Комплект датчика температуры бака- в/н NTC RD 6,0 10K 3000	FB	1 шт.	<u>7735502288</u>
6	Комплект датчика FV/FZ	2FV	1 шт.	<u>05991376</u>

1

2

3

4

5

6

7

8

9

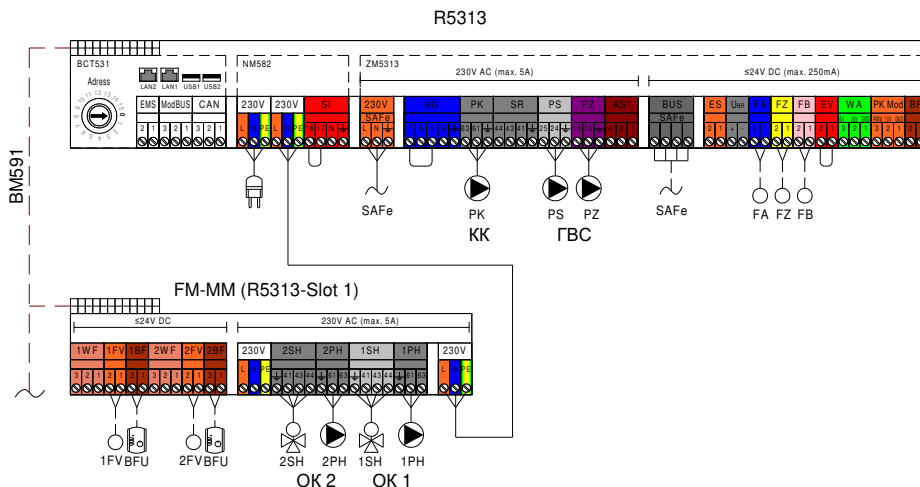
10

11

12



## Котёл + гидравлический разделитель + 2 отопительных контура + бак-водонагреватель



1

2

3

4

5

6

7

8

9

10

11

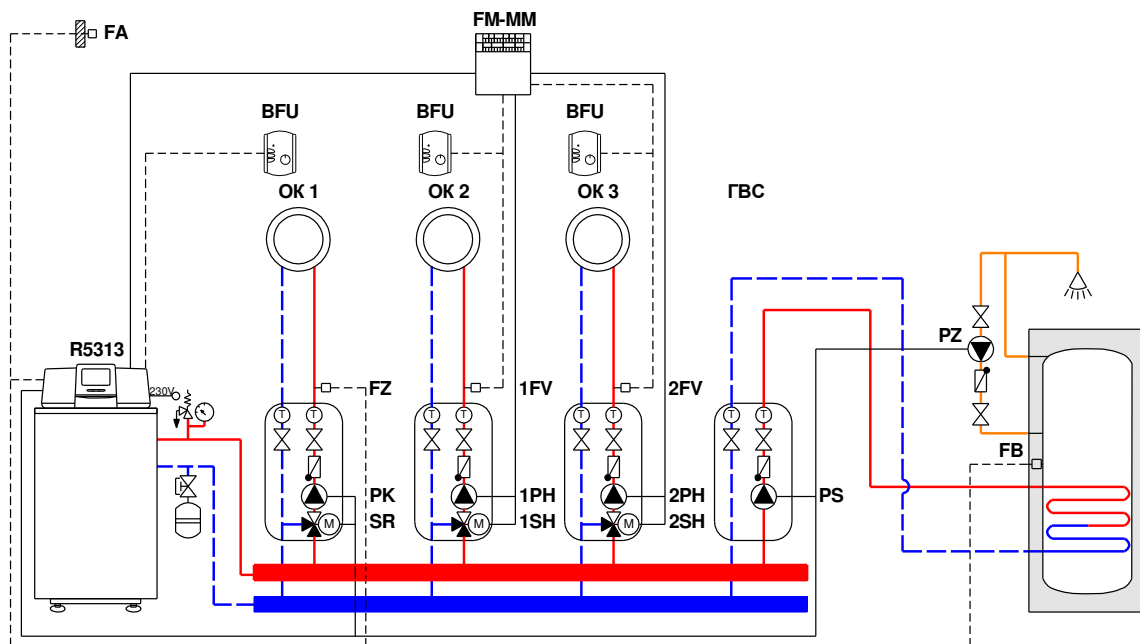
12

- Подключение 230В AC
  - 3x2,50 мм<sup>2</sup> для подключения автоматики Logamatic 5000
  - 3x1,50 мм<sup>2</sup> для подключения циркуляционных насосов
  - 4x1,50 мм<sup>2</sup> для подключения приводов трехходового клапана
- - - Подключение ≤24В DC
  - 0,75 мм<sup>2</sup> ... 1,50 мм<sup>2</sup> до 20 м
  - 1,50 мм<sup>2</sup> от 20 до 100м
- - - Коммуникационная шина CBC-BUS (автоматика Logamatic 5000)
  - не перекрестный стандартный сетевой кабель, категории 6, с коннекторами RJ45. Допустимая длина кабеля максимум 100м между 2 системами управления. Использование ретрансляторов/сетевых коммутаторов позволяет увеличить длину.





## Котёл + 3 отопительных контура + бак-водонагреватель



№	Наименование	На схеме	Кол-во	Артикул
1	Котёл Buderus Logano Plus KB372/472		1 шт.	<u>xxxxxxxxxx</u>
2	Система управления Logamatic R5313 (в комплекте датчики FA, FV/FZ)	R5313 FA, FZ	1 шт.	<u>7736602047</u>
3	Дистанционное управление BFU	BFU	3 шт.	<u>30002256</u>
4	Модуль FM-MM (в комплекте датчик FV/FZ)	FM-MM 1FV	1 шт.	<u>8718598828</u>
5	Комплект датчика температуры бака- в/н NTC RD 6,0 10K 3000	FB	1 шт.	<u>7735502288</u>
6	Комплект датчика FV/FZ	2FV	1 шт.	<u>05991376</u>

1

2

3

4

5

6

7

8

9

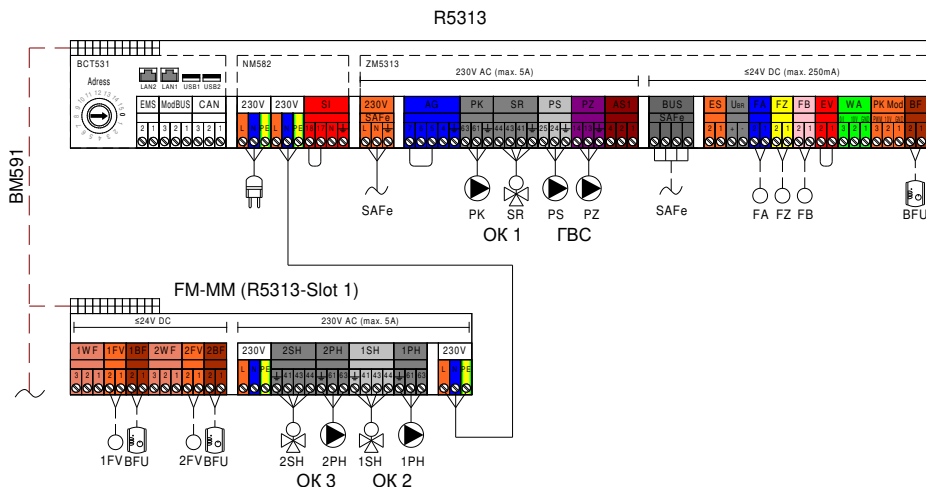
10

11

12



## Котёл + 3 отопительных контура + бак-водонагреватель



- Подключение 230В AC
  - 3x2,50 мм<sup>2</sup> для подключения автоматики Logamatic 5000
  - 3x1,50 мм<sup>2</sup> для подключения циркуляционных насосов
  - 4x1,50 мм<sup>2</sup> для подключения приводов трехходового клапана
- - - Подключение ≤24В DC
  - 0,75 мм<sup>2</sup> ... 1,50 мм<sup>2</sup> до 20 м
  - 1,50 мм<sup>2</sup> от 20 до 100м
- - - Коммуникационная шина CBC-BUS (автоматика Logamatic 5000)
  - не перекрестный стандартный сетевой кабель, категории 6, с коннекторами RJ45. Допустимая длина кабеля максимум 100м между 2 системами управления. Использование ретрансляторов/сетевых коммутаторов позволяет увеличить длину.

1

2

3

4

5

6

7

8

9

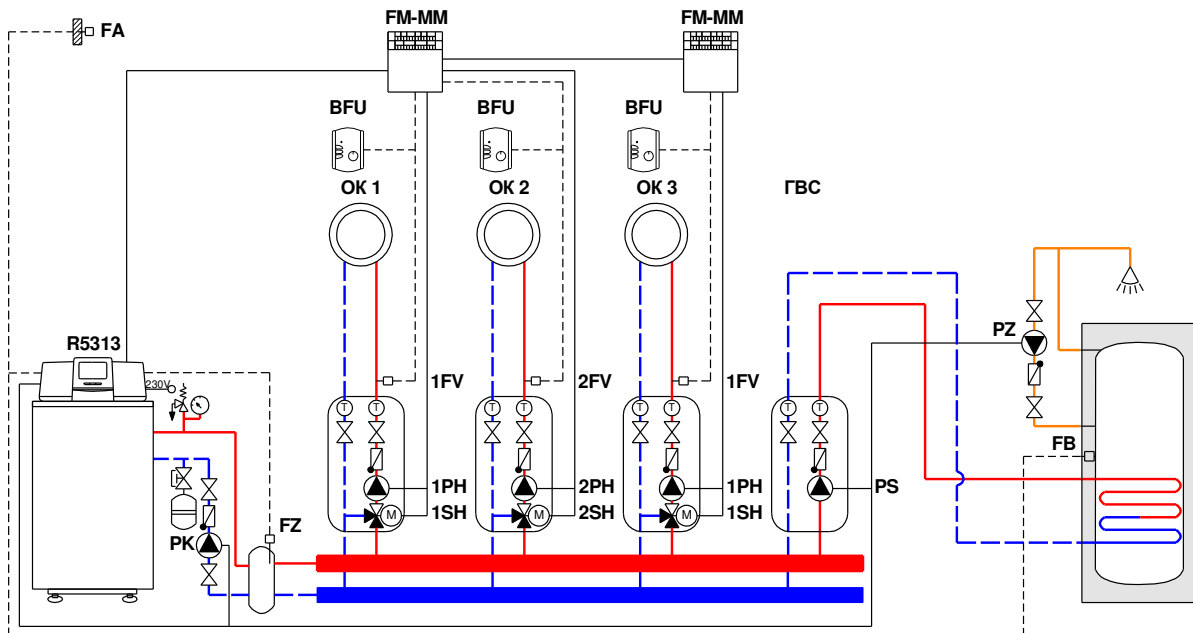
10

11

12



## Котёл + гидравлический разделитель + 3 отопительных контура + бак-водонагреватель



№	Наименование	На схеме	Кол-во	Артикул
1	Котёл Buderus Logano Plus KB372/472		1 шт.	<u>xxxxxxxxxx</u>
2	Система управления Logamatic R5313 (в комплекте датчики FA, FV/FZ)	R5313 FA, FZ	1 шт.	<u>7736602047</u>
3	Дистанционное управление BFU	BFU	3 шт.	<u>30002256</u>
4	Модуль FM-MM (в комплекте датчик FV/FZ)	FM-MM 1FV	2 шт.	<u>8718598828</u>
5	Комплект датчика температуры бака- в/н NTC RD 6,0 10K 3000	FB	1 шт.	<u>7735502288</u>
6	Комплект датчика FV/FZ	2FV	1 шт.	<u>05991376</u>

1

2

3

4

5

6

7

8

9

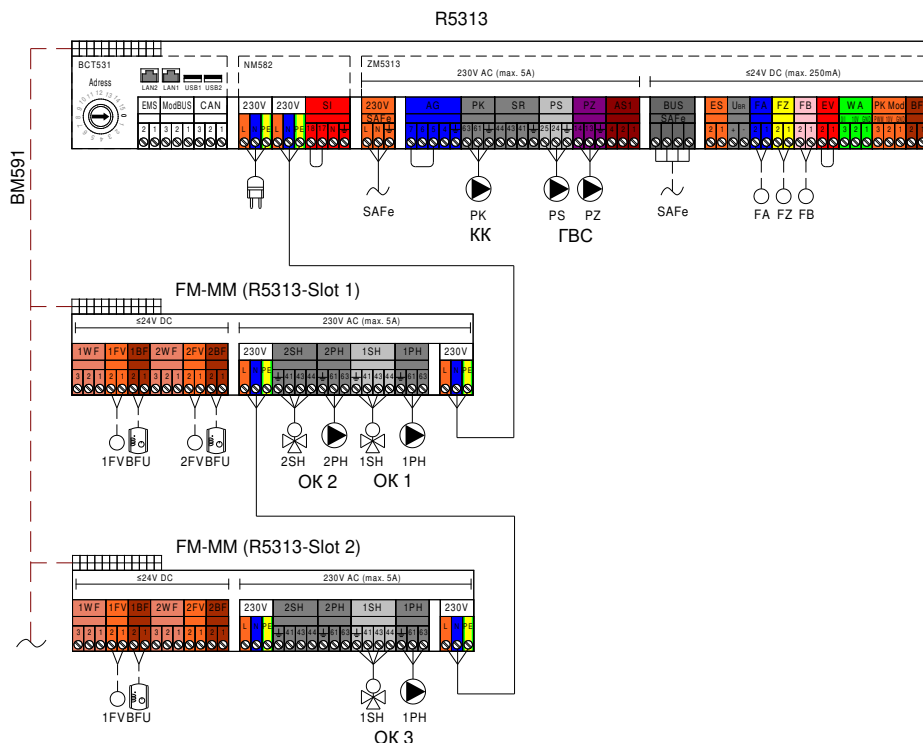
10

11

12



## Котёл + гидравлический разделитель + 3 отопительных контура + бак-водонагреватель



- Подключение 230В AC
  - 3x2,50 мм<sup>2</sup> для подключения автоматики Logamatic 5000
  - 3x1,50 мм<sup>2</sup> для подключения циркуляционных насосов
  - 4x1,50 мм<sup>2</sup> для подключения приводов трехходового клапана
- - - Подключение ≤24В DC
  - 0,75 мм<sup>2</sup> ... 1,50 мм<sup>2</sup> до 20 м
  - 1,50 мм<sup>2</sup> от 20 до 100м
- - - Коммуникационная шина CBC-BUS (автоматика Logamatic 5000)
  - не перекрестный стандартный сетевой кабель, категории 6, с коннекторами RJ45. Допустимая длина кабеля максимум 100м между 2 системами управления. Использование ретрансляторов/сетевых коммутаторов позволяет увеличить длину.

1

2

3

4

5

6

7

8

9

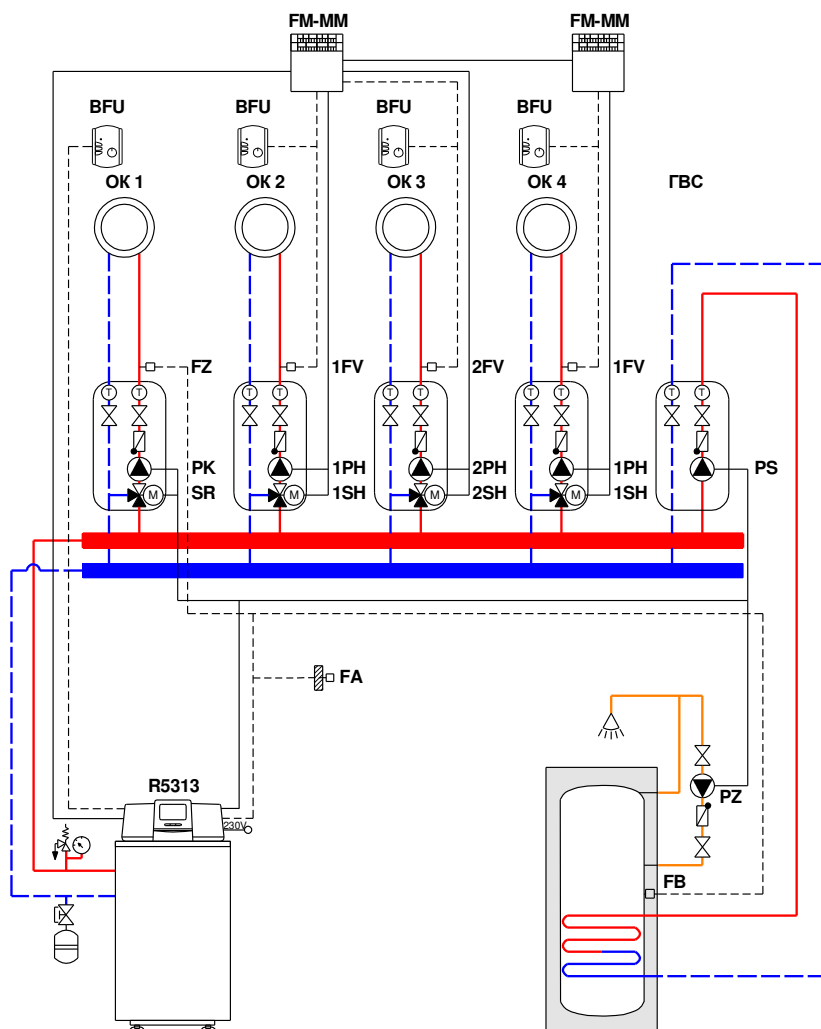
10

11

12



## Котёл + 4 отопительных контура + бак-водонагреватель



№	Наименование	На схеме	Кол-во	Артикул
1	Котёл Buderus Logano Plus KB372/472		1 шт.	<u>xxxxxxxxxx</u>
2	Система управления Logamatic R5313 (в комплекте датчики FA, FV/FZ)	R5313 FA, FZ	1 шт.	<u>7736602047</u>
3	Дистанционное управление BFU	BFU	4 шт.	<u>30002256</u>
4	Модуль FM-MM (в комплекте датчик FV/FZ)	FM-MM 1FV	2 шт.	<u>8718598828</u>
5	Комплект датчика температуры бака- в/н NTC RD 6,0 10K 3000	FB	1 шт.	<u>7735502288</u>
6	Комплект датчика FV/FZ	2FV	1 шт.	<u>05991376</u>

1

2

3

4

5

6

7

8

9

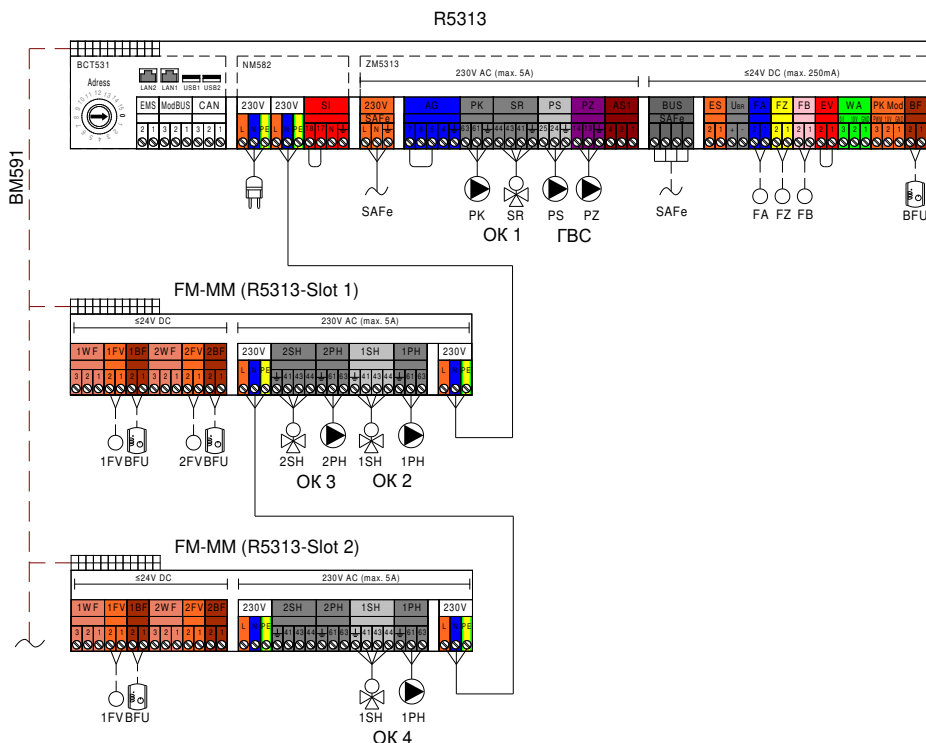
10

11

12



## Котёл + 4 отопительных контура + бак-водонагреватель

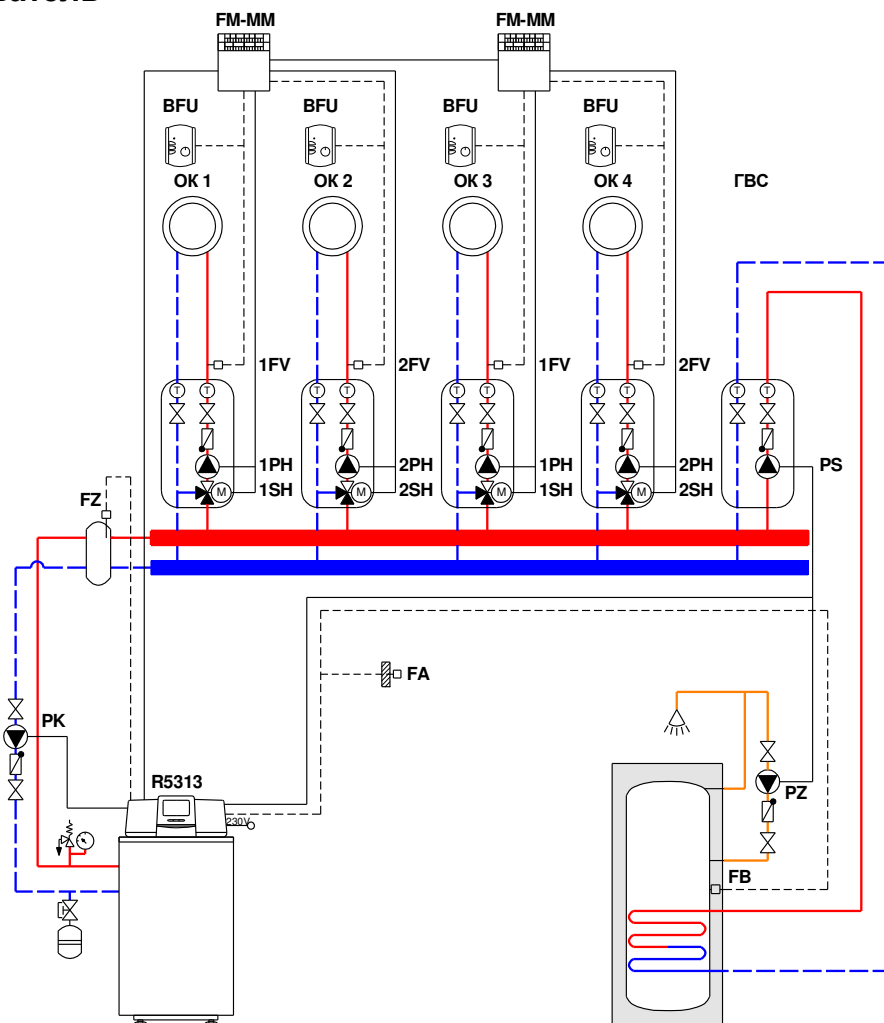


- Подключение 230В AC
  - 3x2,50 мм<sup>2</sup> для подключения автоматики Logamatic 5000
  - 3x1,50 мм<sup>2</sup> для подключения циркуляционных насосов
  - 4x1,50 мм<sup>2</sup> для подключения приводов трехходового клапана
- - - Подключение ≤24В DC
  - 0,75 мм<sup>2</sup> ... 1,50 мм<sup>2</sup> до 20 м
  - 1,50 мм<sup>2</sup> от 20 до 100м
- - - Коммуникационная шина CBC-BUS (автоматика Logamatic 5000)
  - не перекрестный стандартный сетевой кабель, категории 6, с коннекторами RJ45. Допустимая длина кабеля максимум 100м между 2 системами управления. Использование ретрансляторов/сетевых коммутаторов позволяет увеличить длину.

1
2
3
4
5
6
7
8
9
10
11
12



## Котёл + гидравлический разделитель + 4 отопительных контура + бак-водонагреватель



№	Наименование	На схеме	Кол-во	Артикул
1	Котёл Buderus Logano Plus KB372/472		1 шт.	<u>xxxxxxxxxx</u>
2	Система управления Logamatic R5313 (в комплекте датчики FA, FV/FZ)	R5313 FA, FZ	1 шт.	<u>7736602047</u>
3	Дистанционное управление BFU	BFU	4 шт.	<u>30002256</u>
4	Модуль FM-MM (в комплекте датчик FV/FZ)	FM-MM 1FV	2 шт.	<u>8718598828</u>
5	Комплект датчика температуры бака-в/н NTC RD 6,0 10K 3000	FB	1 шт.	<u>7735502288</u>
6	Комплект датчика FV/FZ	2FV	2 шт.	<u>05991376</u>

1

2

3

4

5

6

7

8

9

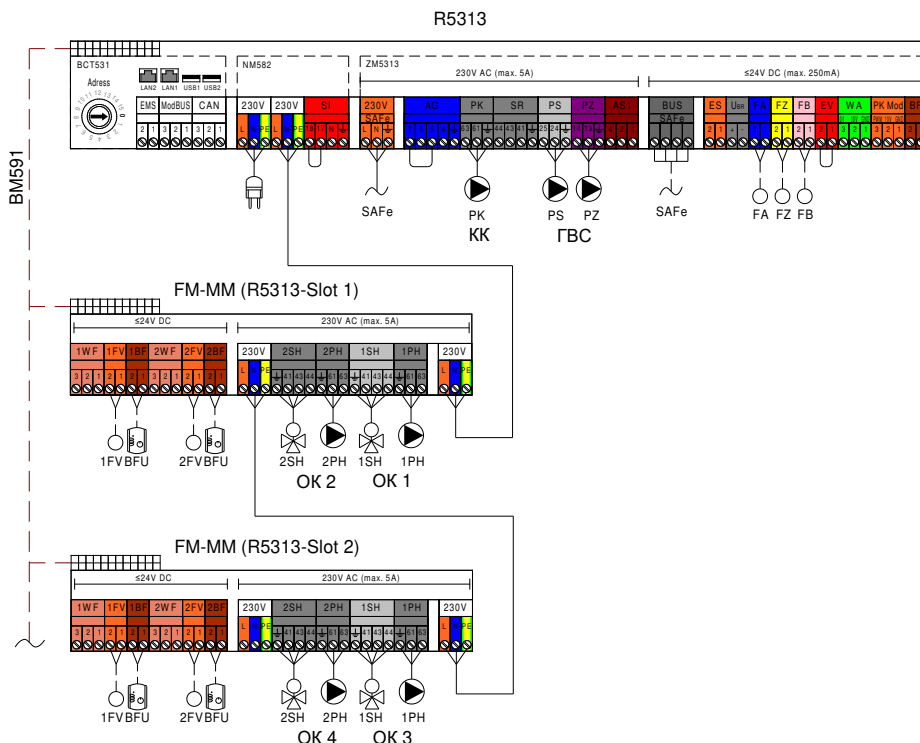
10

11

12



## Котёл + гидравлический разделитель + 4 отопительных контура + бак-водонагреватель



- Подключение 230В AC
  - 3x2,50 мм<sup>2</sup> для подключения автоматики Logamatic 5000
  - 3x1,50 мм<sup>2</sup> для подключения циркуляционных насосов
  - 4x1,50 мм<sup>2</sup> для подключения приводов трехходового клапана
- - - Подключение ≤24В DC
  - 0,75 мм<sup>2</sup> ... 1,50 мм<sup>2</sup> до 20 м
  - 1,50 мм<sup>2</sup> от 20 до 100м
- - - Коммуникационная шина CBC-BUS (автоматика Logamatic 5000)
  - не перекрестный стандартный сетевой кабель, категории 6, с коннекторами RJ45. Допустимая длина кабеля максимум 100м между 2 системами управления. Использование ретрансляторов/сетевых коммутаторов позволяет увеличить длину.

1

2

3

4

5

6

7

8

9

10

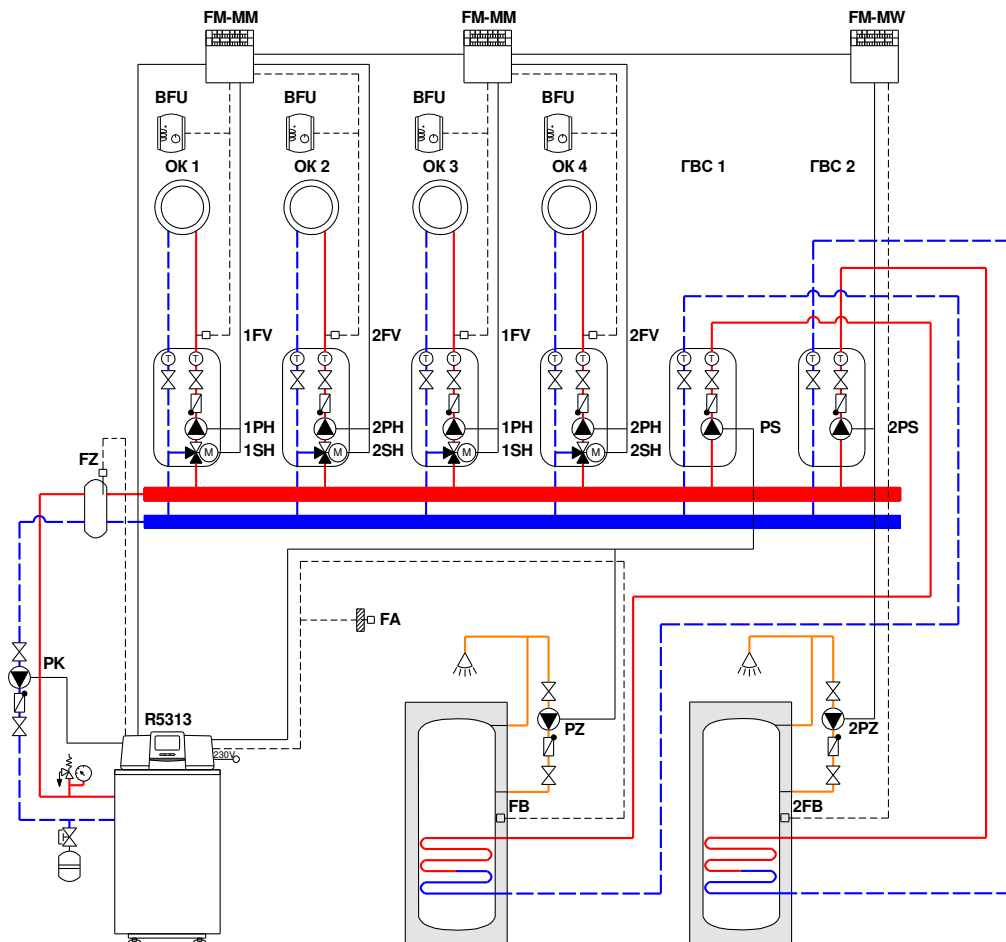
11

12





## Котёл + гидравлический разделитель + 4 отопительных контура + 2 бака-водонагревателя



№	Наименование	На схеме	Кол-во	Артикул
1	Котёл Buderus Logano Plus KB372/472		1 шт.	<u>xxxxxxxxxx</u>
2	Система управления Logamatic R5313 (в комплекте датчики FA, FV/FZ)	R5313 FA, FZ	1 шт.	<u>7736602047</u>
3	Дистанционное управление BFU	BFU	4 шт.	<u>30002256</u>
4	Модуль FM-MM (в комплекте датчик FV/FZ)	FM-MM 1FV	2 шт.	<u>8718598828</u>
5	Модуль FM-MW (в комплекте датчик AS1)	FM-MW 2FB	1 шт.	<u>8718598831</u>
6	Комплект датчика температуры бака- в/н NTC RD 6,0 10K 3000	FB	1 шт.	<u>7735502288</u>
7	Комплект датчика FV/FZ	2FV	2 шт.	<u>05991376</u>

1

2

3

4

5

6

7

8

9

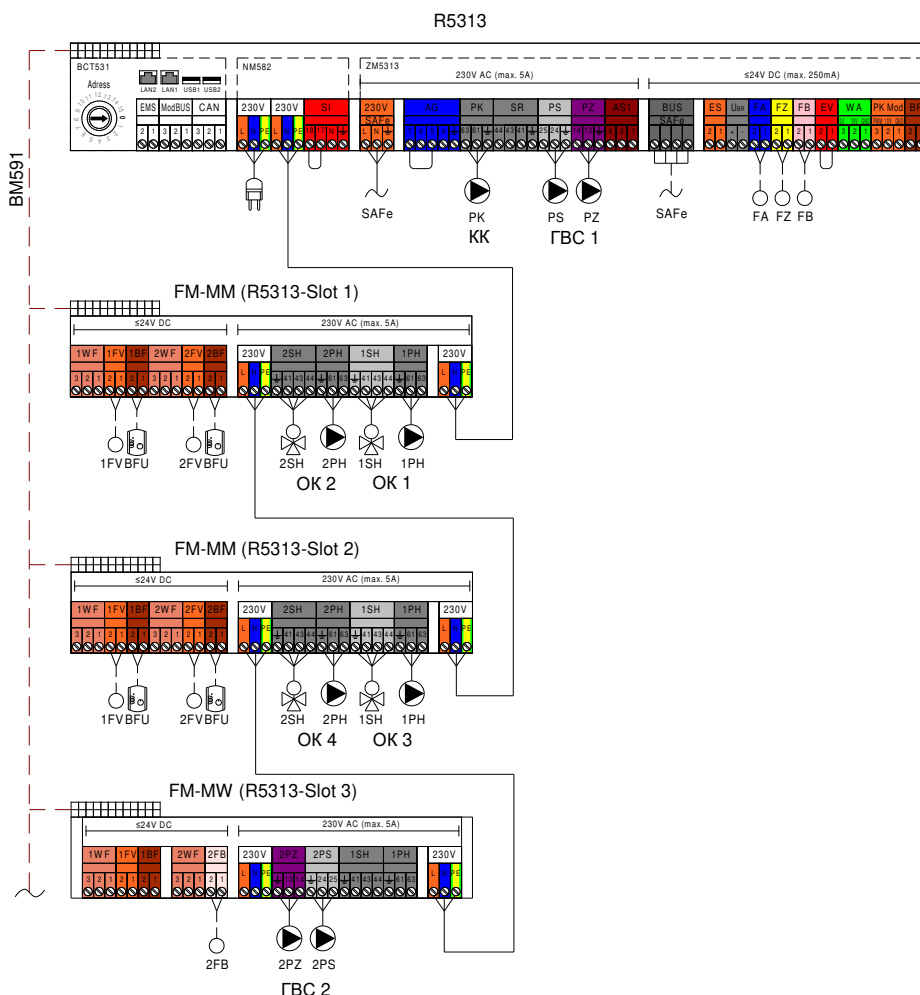
10

11

12



## Котёл + гидравлический разделитель + 4 отопительных контура + 2 бака-водонагревателя



- Подключение 230В AC
  - 3x2,50 мм<sup>2</sup> для подключения автоматики Logamatic 5000
  - 3x1,50 мм<sup>2</sup> для подключения циркуляционных насосов
  - 4x1,50 мм<sup>2</sup> для подключения приводов трехходового клапана
- - - Подключение ≤24В DC
  - 0,75 мм<sup>2</sup> ... 1,50 мм<sup>2</sup> до 20 м
  - 1,50 мм<sup>2</sup> от 20 до 100м
- - - Коммуникационная шина CBC-BUS (автоматика Logamatic 5000)
  - не перекрестный стандартный сетевой кабель, категории 6, с коннекторами RJ45. Допустимая длина кабеля максимум 100м между 2 системами управления. Использование ретрансляторов/сетевых коммутаторов позволяет увеличить длину.

1

2

3

4

5

6

7

8

9

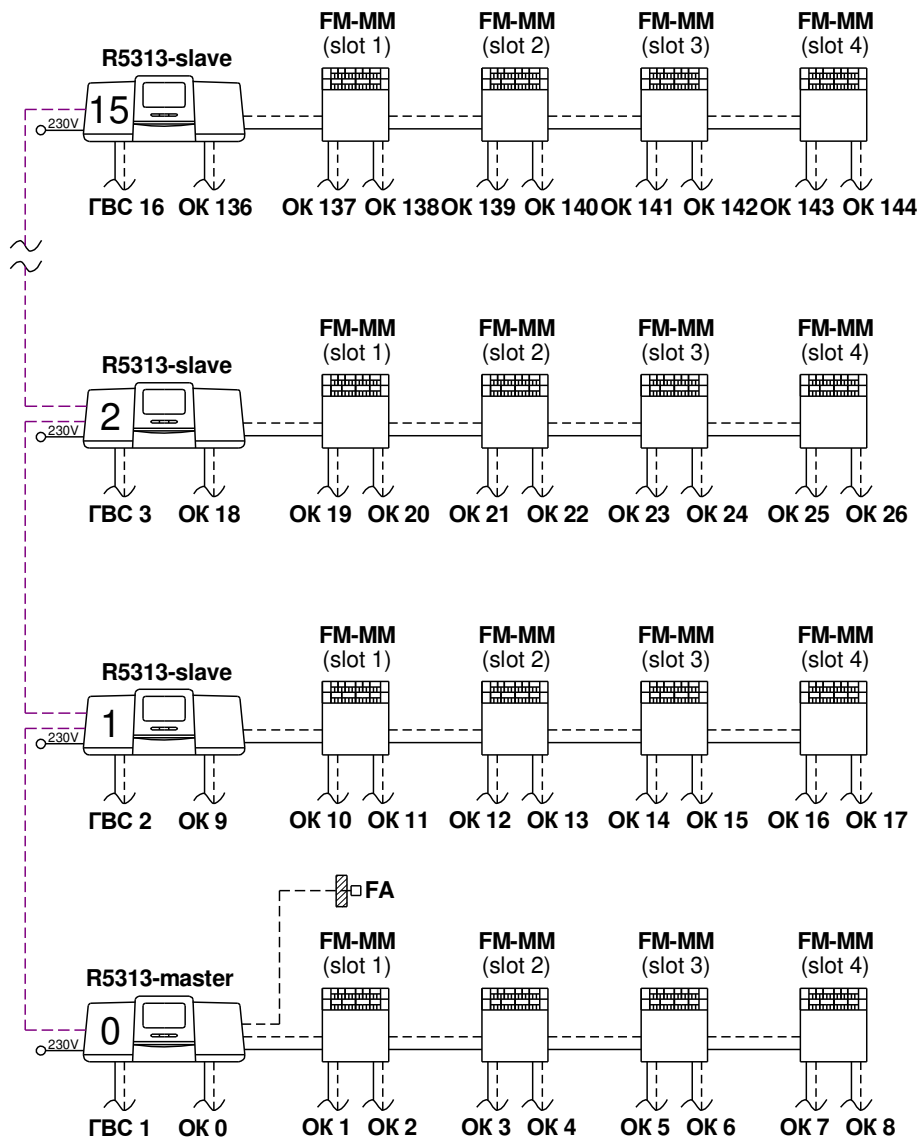
10

11

12



## Котел + 5 отопительных контуров и более



№	Наименование	На схеме	Кол-во	Артикул
1	Котёл Buderus Logano Plus KB372/472		1 шт.	<u>xxxxxxxxxx</u>
2	Система управления Logamatic R5313 (в комплекте датчики FA, FV/FZ)	R5313 FA, FZ	1-16 шт.	<u>7736602047</u>
3	Дистанционное управление BFU	BFU	XX шт.	<u>30002256</u>
4	Модуль FM-MM (в комплекте датчик FV/FZ)	FM-MM 1FV	XX шт.	<u>8718598828</u>
5	Комплект датчика FV/FZ	2FV	XX шт.	<u>05991376</u>

- 1
- 2
- 3
- 4
- 5
- 6
- 7
- 8
- 9
- 10
- 11
- 12



## Котел + 5 отопительных контуров и более

1

2

3

4

5

6

7

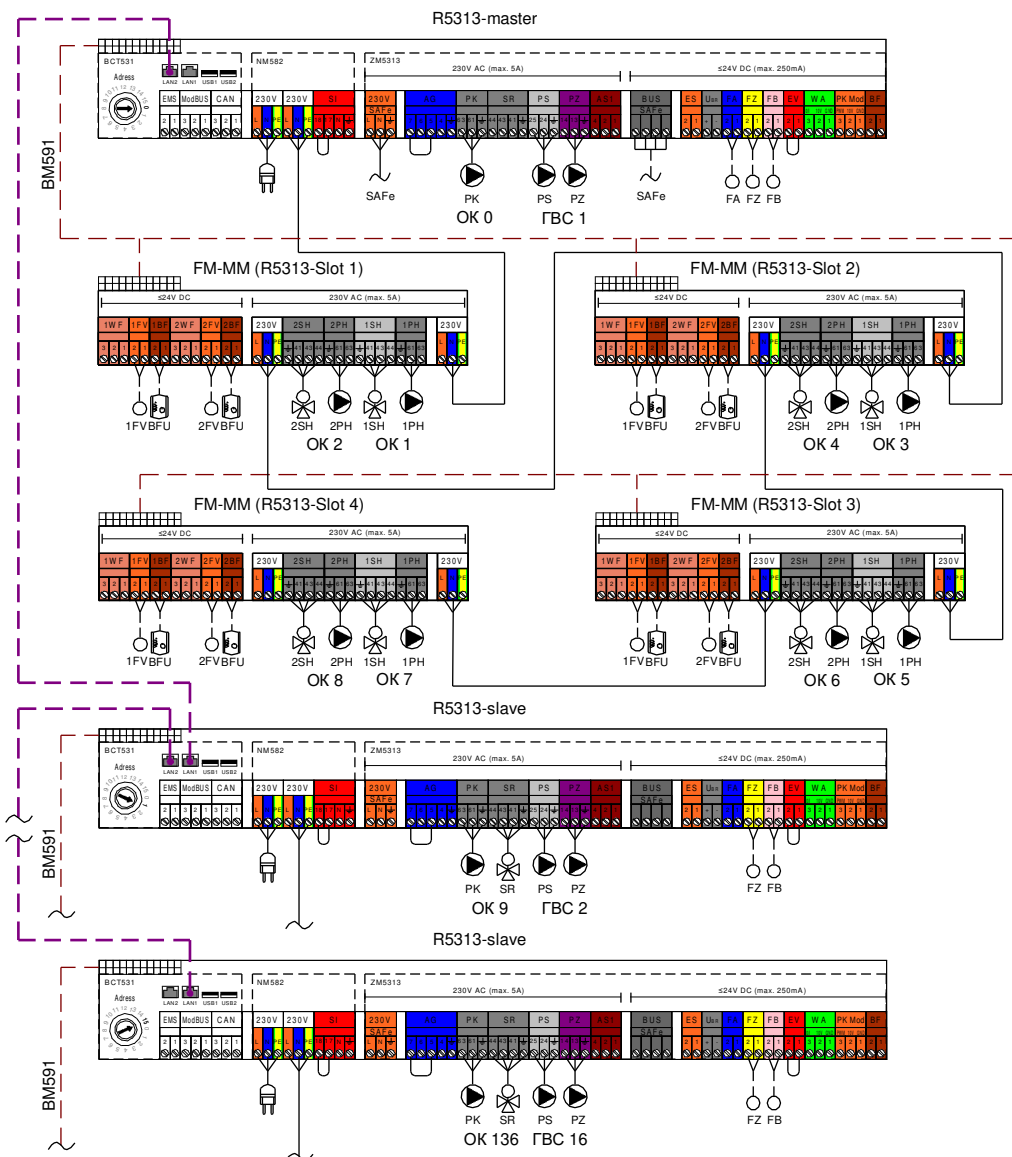
8

9

10

11

12



### Подключение 230В AC

- 3x2,50 мм<sup>2</sup> для подключения автоматики Logamatic 5000
- 3x1,50 мм<sup>2</sup> для подключения циркуляционных насосов
- 4x1,50 мм<sup>2</sup> для подключения приводов трехходового клапана

### Подключение ≤24В DC

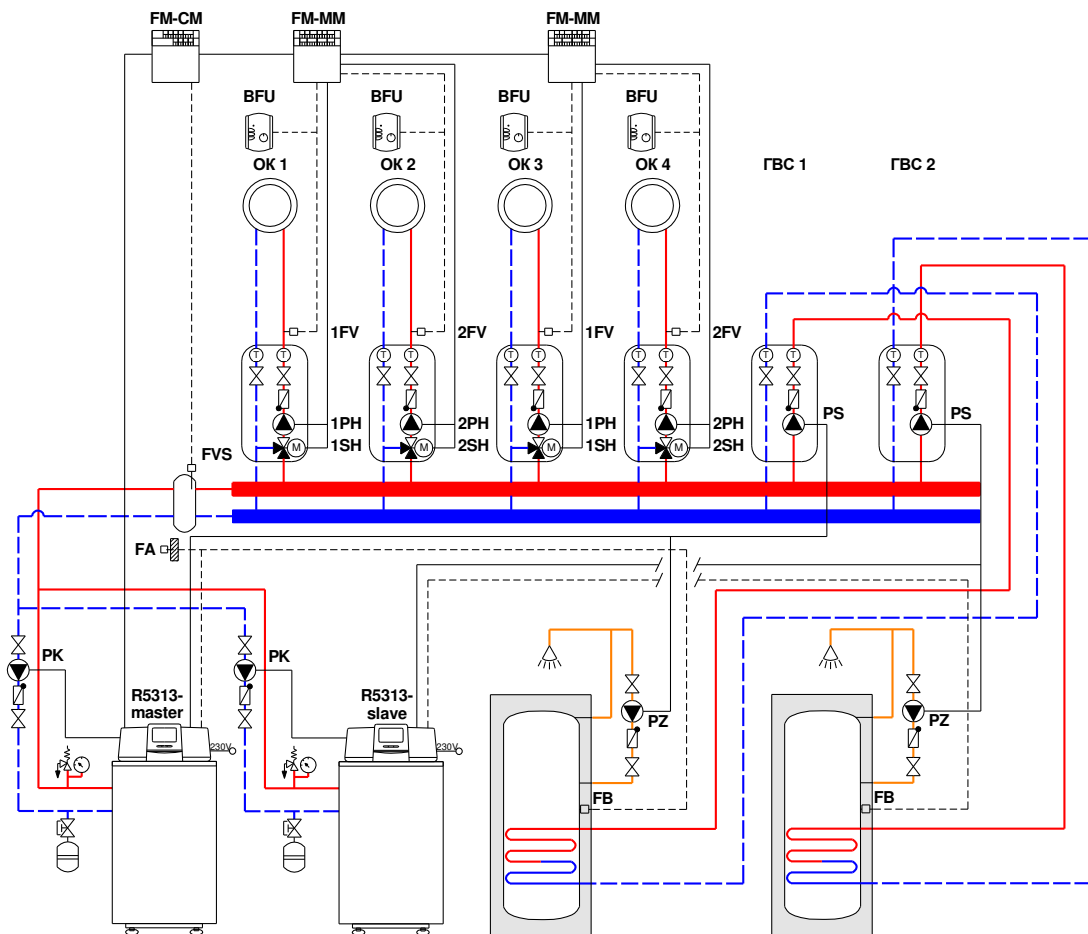
- 0,75 мм<sup>2</sup> ... 1,50 мм<sup>2</sup> до 20 м
- 1,50 мм<sup>2</sup> от 20 до 100м

### Коммуникационная шина CVC-BUS (автоматика Logamatic 5000)

- не перекрестный стандартный сетевой кабель, категории 6, с коннекторами RJ45. Допустимая длина кабеля максимум 100м между 2 системами управления. Использование ретрансляторов/сетевых коммутаторов позволяет увеличить длину.



## Каскад + гидравлический разделитель + 4 отопительных контура + 2 бака-водонагревателя

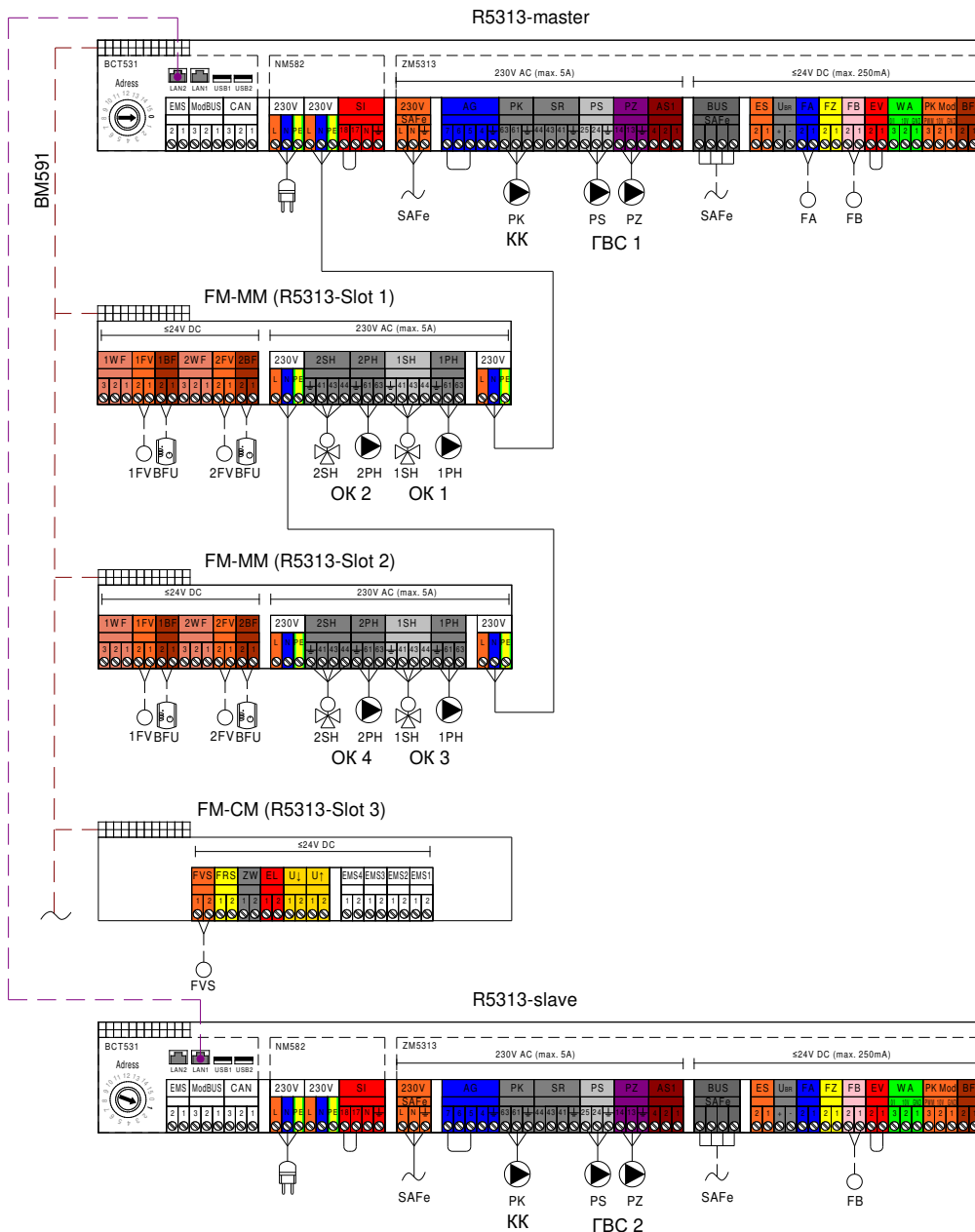


№	Наименование	На схеме	Кол-во	Артикул
1	Котёл Buderus Logano Plus KB372/472		2 шт.	<u>xxxxxxxxxx</u>
2	Система управления Logamatic R5313 (в комплекте датчики FA)	R5313 FA	2 шт.	<u>7736602047</u>
3	Дистанционное управление BFU	BFU	4 шт.	<u>30002256</u>
4	Модуль FM-MM (в комплекте датчик FV/FZ)	FM-MM 1FV	2 шт.	<u>8718598828</u>
5	Модуль FM-CM (в комплекте датчики FV/FZ)	FM-CM FVS	1 шт.	<u>7736602088</u>
6	Комплект датчика температуры бака-в/н NTC RD 6,0 10K 3000	FB	2 шт.	<u>7735502288</u>

- 1
- 2
- 3
- 4
- 5
- 6
- 7
- 8
- 9
- 10
- 11
- 12



## Каскад + гидравлический разделитель + 4 отопительных контура + 2 бака-водонагревателя



- Подключение 230В AC
  - 3x2,50 мм<sup>2</sup> для подключения автоматики Logamatic 5000
  - 3x1,50 мм<sup>2</sup> для подключения циркуляционных насосов
  - 4x1,50 мм<sup>2</sup> для подключения приводов трехходового клапана
- - - Подключение ≤24В DC
  - 0,75 мм<sup>2</sup> ... 1,50 мм<sup>2</sup> до 20 м
  - 1,50 мм<sup>2</sup> от 20 до 100м
- - - - Коммуникационная шина CVC-BUS (автоматика Logamatic 5000)
  - не перекрестный стандартный сетевой кабель, категории 6, с коннекторами RJ45. Допустимая длина кабеля максимум 100м между 2 системами управления. Использование ретрансляторов/сетевых коммутаторов позволяет увеличить длину.

1
2
3
4
5
6
7
8
9
10
11
12



Схема	Конструкция	Отвод дымовых газов
B23P		Отвод дымовых газов с забором воздуха из помещения
B23P		Отвод дымовых газов с забором воздуха из помещения
B23P		Отвод дымовых газов с забором воздуха из помещения
B23P		Отвод дымовых газов с забором воздуха из помещения

1

2

3

4

5

6

7

8


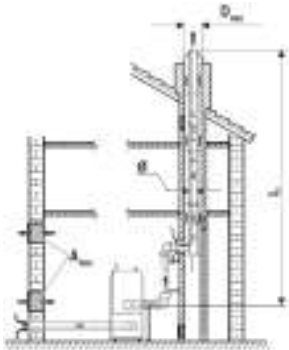
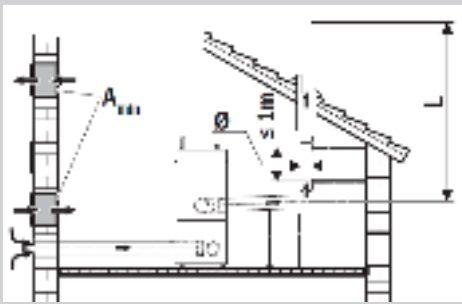
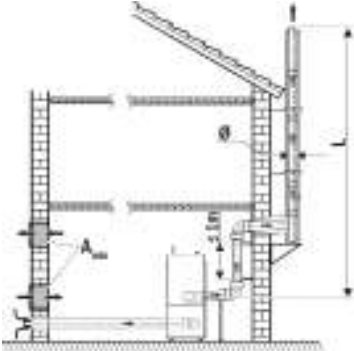
9

10

11

12



Схема	Конструкция	Отвод дымовых газов
C53		Отвод дымовых газов с забором воздуха снаружи
C53		Отвод дымовых газов с забором воздуха снаружи
C53		Отвод дымовых газов с забором воздуха снаружи
C53		Отвод дымовых газов с забором воздуха снаружи

1

2

3

4

5

6

7

8

9

10

11

12





Схема	Конструкция	Отвод дымовых газов
C33		Коаксиальная система отвода дымовых газов Только для KB372-75
C93		Отвод дымовых газов без забора воздуха из помещения
B23P		Заводской каскад под разрежением. Отвод дымовых газов в шахте с забором воздуха из помещения
B23P		Заводской каскад с избыточным давлением. Отвод дымовых газов в шахте с забором воздуха из помещения

1

2

3

4

5

6

7

8

9

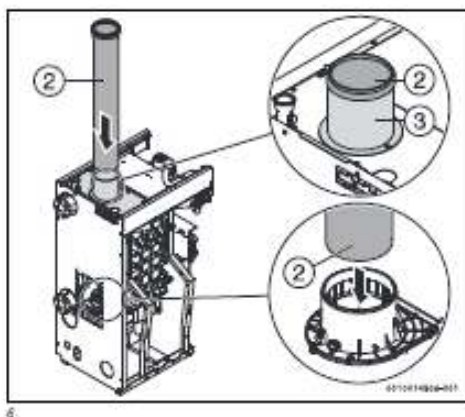
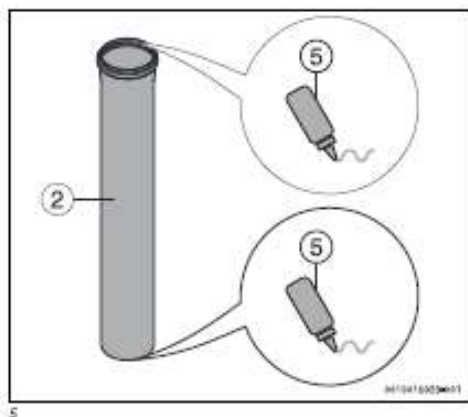
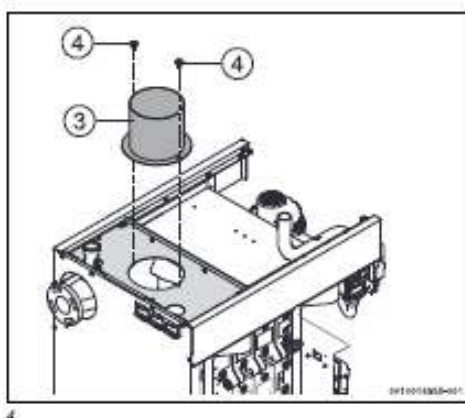
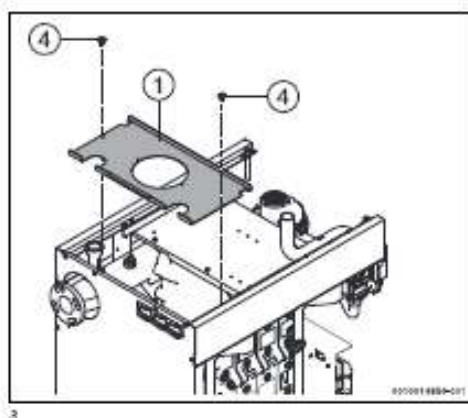
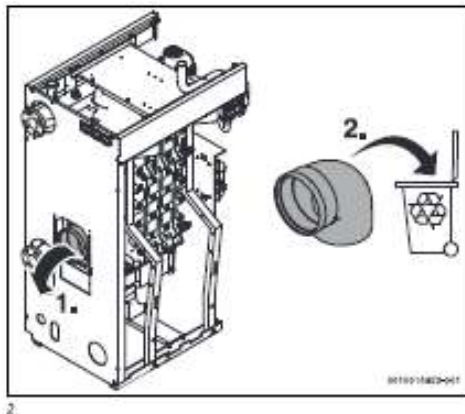
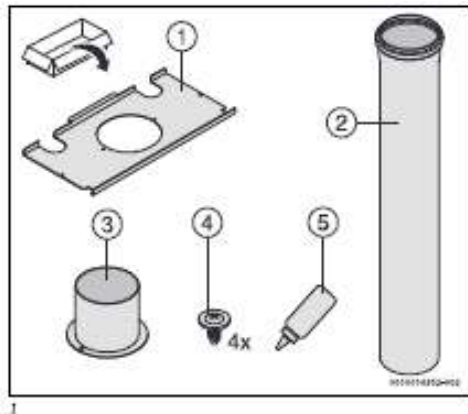
10

11

12



**Комплект для подключения дымохода сверху. Для котлов 150-300 кВт**

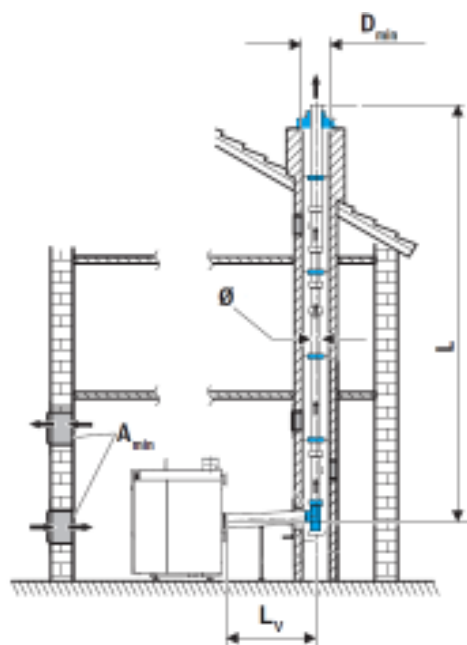
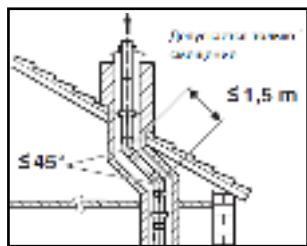


1
2
3
4
<b>5</b>
6
7
8
9
10
11
12

№	Наименование	Артикул
	Комплект для подключения дымохода сверху DN160 верт (для 150 кВт)	7736602652
	Комплект для подключения дымохода сверху DN200 верт (для 200 и 300 кВт)	7736602653



**Длина труб отвода дымовых газов в шахте с забором воздуха из помещения согласно В23Р  
Вариант 1**



1

2

3

4

5

6

7

8

9

10

11

12

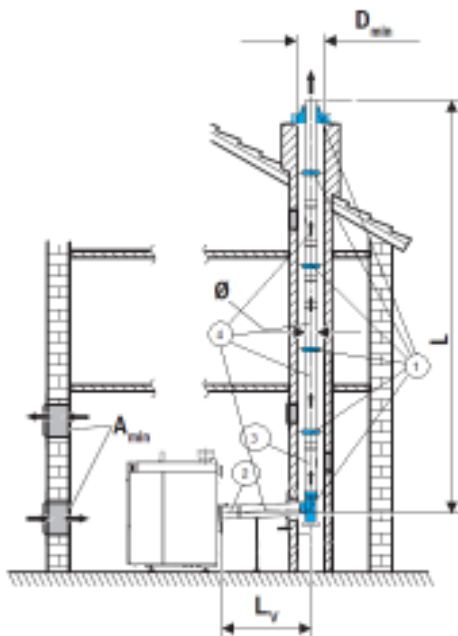
Мощность котла, кВт	Диаметр подсоединения к дымовой трубе котла, мм	Максимально допустимая длина дымохода L, м (со смещением)			
		110	125	160	200
75	110	50(50)	-	-	-
100	110	36(32)	50(50)	-	-
150	160	9(6)*	28(26)*	50(50)	-
200	200	-	11(8)*	50(50)*	50(50)
250	200	-	-	40(35)*	50(50)
300	200	-	-	24(19)*	50(50)

Общая длина соединительного участка  $L_v \leq 1,5$  м.

- Значение для стран Европы. Данный вариант дымохода идет с заужением к патрубку котла, что запрещено Российскими нормами



**Информация для заказа. Забор воздуха из помещения, труба отвода  
дымовых газов в шахте по В23Р для KB372-75 и KB372-100. DN110**



№	Наименование	Артикул
1	Базовый комплект дымохода FC-Set110- C93x, DN110, для установки в шахте	<a href="#">7738113211</a>
2	Элемент с измерительным отверстием, прямой DN110	<a href="#">87091020</a>
3	Дымовая труба FC-SR110, DN110, со смотровым люком	<a href="#">7738112684</a>
4	Дымовая труба FC-S110-300, DN110, PP, 300мм	<a href="#">7738113779</a>
4	Дымовая труба FC-S110-500, DN110, PP, 500мм	<a href="#">7738112679</a>
4	Дымовая труба FC-S110-1000, DN110, PP, 1000мм	<a href="#">7738112680</a>
4	Дымовая труба FC-S110-2000, DN110, PP, 2000мм	<a href="#">7738112681</a>
-	Отвод FC-SE110-15, DN110, 15°, PP	<a href="#">7738112683</a>
-	Отвод FC-SE110-30, DN110, 30°, PP	<a href="#">87090300 / 7738112682</a>
-	Отвод FC-SE110-45, DN110, 45°, PP	<a href="#">7738113109</a>
-	Отвод FC-SE110-87, DN110, 87°, PP	<a href="#">7738113108</a>
-	Распорка FC-110, Ø110	<a href="#">7738112728</a>
-	Монтажное приспособление-хомут для труб DN110	<a href="#">87090830</a>

1

2

3

4

5

6

7

8

9

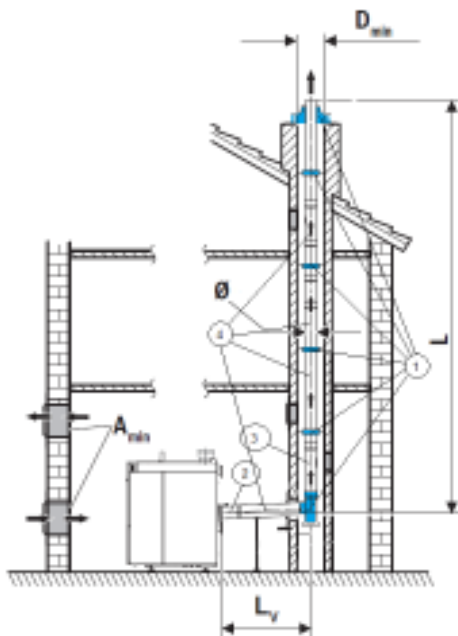
10

11

12



**Информация для заказа. Забор воздуха из помещения, труба отвода  
дымовых газов в шахте по B23P для KB372-100. DN125**



№	Наименование	Артикул
-	Переходник FC-SO125, DN110 на DN125, PP	<a href="#">7738113162</a>
1	Базовый комплект дымохода FC-Set125-B23P, DN125, для установки в шахте	<a href="#">7738113212</a>
2	Элемент с измерительным отверстием, прямой DN125	<a href="#">87091022</a>
3	Дымовая труба FC-SR125, DN125, со смотровым люком	<a href="#">7738113114</a>
4	Дымовая труба FC-S125-500, DN125, PP, 500мм	<a href="#">7738113111</a>
4	Дымовая труба FC-S125-1000, DN125, PP, 1000мм	<a href="#">7738113112</a>
4	Дымовая труба FC-S125-2000, DN125, PP, 2000мм	<a href="#">7738113113</a>
-	Отвод DN125, 15°, PP, AZB719/1	<a href="#">7719002894</a>
-	Отвод DN125, 30°, PP, AZB724/1	<a href="#">7719002895</a>
-	Отвод DN125, 45°, PP	<a href="#">87090312</a>
-	Отвод DN125, 87°, PP	<a href="#">87090313</a>
-	Распорка FC-O125, DN125-200, (3шт.)	<a href="#">7738113135</a>
-	Монтажное приспособление-хомут для труб DN125	<a href="#">87090832</a>

1

2

3

4

5

6

7

8

9

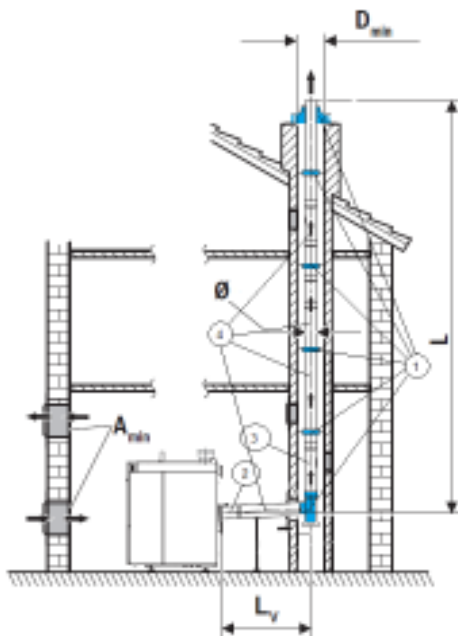
10

11

12



**Информация для заказа. Забор воздуха из помещения, труба отвода  
дымовых газов в шахте по B23P для KB372-150. DN160**



№	Наименование	Артикул
1	Базовый комплект дымохода FC-Set160-B23P, DN160, для установки в шахте	<a href="#">7738113213</a>
2	Элемент с измерительным отверстием, прямой DN160	<a href="#">87091024</a>
3	Дымовая труба FC-SR160, DN160, со смотровым люком	<a href="#">7738113121</a>
4	Дымовая труба DN160x250мм, PP	<a href="#">87090394</a>
4	Дымовая труба FC-S160-500, DN160, PP, 500мм	<a href="#">7738113118</a>
4	Дымовая труба FC-S160-1000, DN160, PP, 1000мм	<a href="#">7738113119</a>
4	Дымовая труба FC-S160-2000, DN160, PP, 2000мм	<a href="#">7738113120</a>
-	Отвод DN160, 30°, PP	<a href="#">87090316</a>
-	Отвод DN160, 45°, PP	<a href="#">87090317</a>
-	Отвод DN160, 87°, PP	<a href="#">87090318</a>
-	Распорка FC-O125, DN125-200, (3шт.)	<a href="#">7738113135</a>
-	Монтажное приспособление-хомут для труб DN160	<a href="#">87090834</a>

1

2

3

4

5

6

7

8

9

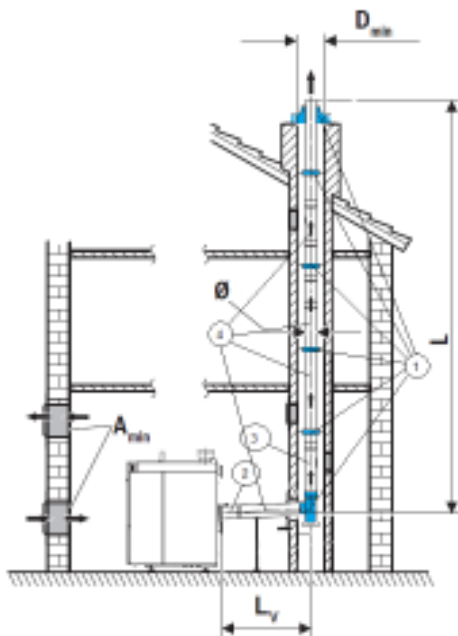
10

11

12



**Информация для заказа. Забор воздуха из помещения, труба отвода  
дымовых газов в шахте по B23P для KB372-200/250/300. DN200**



№	Наименование	Артикул
1	Базовый комплект дымохода FC-Set200-B23P, DN200, для установки в шахте	<a href="#">7738113214</a>
2	Элемент с измерительным отверстием, прямой DN200	<a href="#">87091026</a>
3	Дымовая труба FC-SR200, DN200, со смотровым люком	<a href="#">87090686 / 7738113125</a>
4	Дымовая труба DN200x250мм, PP	<a href="#">87090409</a>
4	Дымовая труба FC-S200-500, DN200, PP, 500мм	<a href="#">7738113122</a>
4	Дымовая труба FC-S200-1000, DN200, PP, 1000мм	<a href="#">7738113123</a>
4	Дымовая труба FC-S200-2000, DN200, PP, 2000мм	<a href="#">7738113124</a>
-	Отвод DN200, 30°, PP	<a href="#">87090320</a>
-	Отвод DN200, 45°, PP	<a href="#">87090321</a>
-	Отвод DN200, 87°, PP	<a href="#">87090322</a>
-	Распорка FC-O125, DN125-200, (3шт.)	<a href="#">7738113135</a>
-	Монтажное приспособление-хомут для труб DN200	<a href="#">87090836</a>

1

2

3

4

5

6

7

8

9

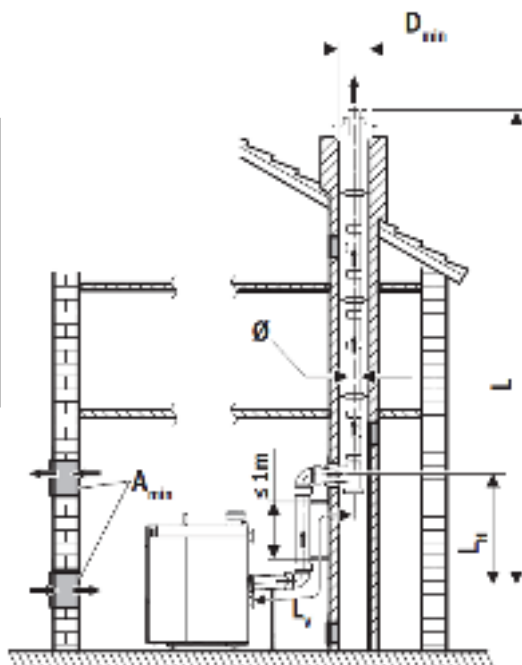
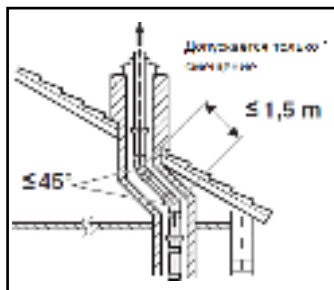
10

11

12



**Длина труб отвода дымовых газов в шахте с забором воздуха из помещения согласно В23Р  
Вариант 2**



Мощность котла, кВт	Диаметр подсоединения к дымовой трубе котла, мм	Максимально допустимая длина дымохода L, м (со смещением)			
		110	125	160	200
75	110	50(50)	-	-	-
100	110	32(29)	50(50)	-	-
150	160	6(-)*	26(22)*	50(50)	-
200	200	-	8(-)*	50*	50(50)
250	200	-	-	35(30)*	50(50)
300	200	-	-	20(14)*	50(50)

Общая длина соединительного участка  $L_V \leq 2,5$  м., эффективная высота соединительного участка  $L_H \leq 1,5$  м, колена 2 x 87°

\* Значение для стран Европы. Данный вариант дымохода идет с зауужением к патрубку котла, что запрещено Российскими нормами

1

2

3

4

5

6

7

8

9

10

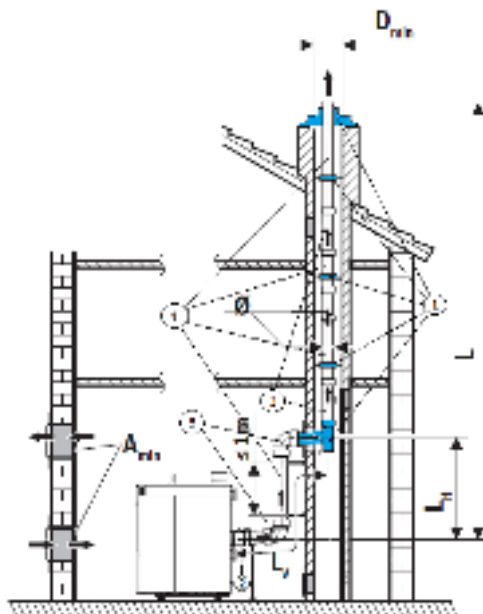
11

12





**Информация для заказа. Забор воздуха из помещения, труба отвода  
дымовых газов в шахте по В23Р для KB372-75 и KB372-100. DN110**



1

2

3

4

5

6

7

8

9

10

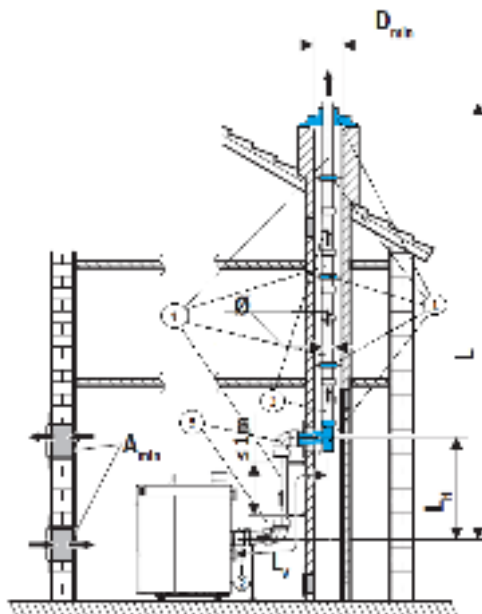
11

12

№	Наименование	Артикул
1	Базовый комплект дымохода FC-Set110- C93x, DN110, для установки в шахте	<a href="#">7738113211</a>
2	Элемент с измерительным отверстием, прямой DN110	<a href="#">87091020</a>
3	Дымовая труба FC-SR110, DN110, со смотровым люком	<a href="#">7738112684</a>
4	Дымовая труба FC-S110-300, DN110, PP, 300мм	<a href="#">7738113779</a>
4	Дымовая труба FC-S110-500, DN110, PP, 500мм	<a href="#">7738112679</a>
4	Дымовая труба FC-S110-1000, DN110, PP, 1000мм	<a href="#">7738112680</a>
4	Дымовая труба FC-S110-2000, DN110, PP, 2000мм	<a href="#">7738112681</a>
5	Отвод FC-SE110-87, DN110, 87°, PP	<a href="#">7738113108</a>
5	Отвод FC-SE110-45, DN110, 45°, PP	<a href="#">7738113109</a>
5	Отвод FC-SE110-30, DN110, 30°, PP	<a href="#">87090300 / 7738112682</a>
5	Отвод FC-SE110-15, DN110, 15°, PP	<a href="#">7738112683</a>
-	Распорка FC-110, Ø110	<a href="#">7738112728</a>
-	Монтажное приспособление-хомут для труб DN110	<a href="#">87090830</a>



**Информация для заказа. Забор воздуха из помещения, труба отвода  
дымовых газов в шахте по B23P для KB372-100. DN125**



№	Наименование	Артикул
-	Переходник FC-SO125, DN110 на DN125, PP	<a href="#">7738113162</a>
1	Базовый комплект дымохода FC-Set125-B23P, DN125, для установки в шахте	<a href="#">7738113212</a>
2	Элемент с измерительным отверстием, прямой DN125	<a href="#">87091022</a>
3	Дымовая труба FC-SR125, DN125, со смотровым люком	<a href="#">7738113114</a>
4	Дымовая труба FC-S125-500, DN125, PP, 500мм	<a href="#">7738113111</a>
4	Дымовая труба FC-S125-1000, DN125, PP, 1000мм	<a href="#">7738113112</a>
4	Дымовая труба FC-S125-2000, DN125, PP, 2000мм	<a href="#">7738113113</a>
5	Отвод DN125, 15°, PP, AZB719/1	<a href="#">7719002894</a>
5	Отвод DN125, 30°, PP, AZB724/1	<a href="#">7719002895</a>
5	Отвод DN125, 45°, PP	<a href="#">87090312</a>
5	Отвод DN125, 87°, PP	<a href="#">87090313</a>
-	Распорка FC-O125, DN125-200, (3шт.)	<a href="#">7738113135</a>
-	Монтажное приспособление-хомут для труб DN125	<a href="#">87090832</a>

1

2

3

4

5

6

7

8

9

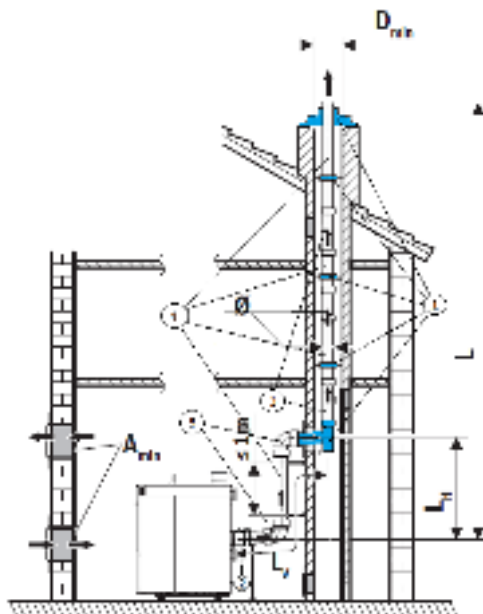
10

11

12



**Информация для заказа. Забор воздуха из помещения, труба отвода  
дымовых газов в шахте по B23P для KB372-150. DN160**



№	Наименование	Артикул
1	Базовый комплект дымохода FC-Set160-B23P, DN160, для установки в шахте	<a href="#">7738113213</a>
2	Элемент с измерительным отверстием, прямой DN160	<a href="#">87091024</a>
3	Дымовая труба FC-SR160, DN160, со смотровым люком	<a href="#">7738113121</a>
4	Дымовая труба DN160x250мм, PP	<a href="#">87090394</a>
4	Дымовая труба FC-S160-500, DN160, PP, 500мм	<a href="#">7738113118</a>
4	Дымовая труба FC-S160-1000, DN160, PP, 1000мм	<a href="#">7738113119</a>
4	Дымовая труба FC-S160-2000, DN160, PP, 2000мм	<a href="#">7738113120</a>
5	Отвод DN160, 30°, PP	<a href="#">87090316</a>
5	Отвод DN160, 45°, PP	<a href="#">87090317</a>
5	Отвод DN160, 87°, PP	<a href="#">87090318</a>
-	Распорка FC-O125, DN125-200, (3шт.)	<a href="#">7738113135</a>
-	Монтажное приспособление-хомут для труб DN160	<a href="#">87090834</a>

1

2

3

4

5

6

7

8

9

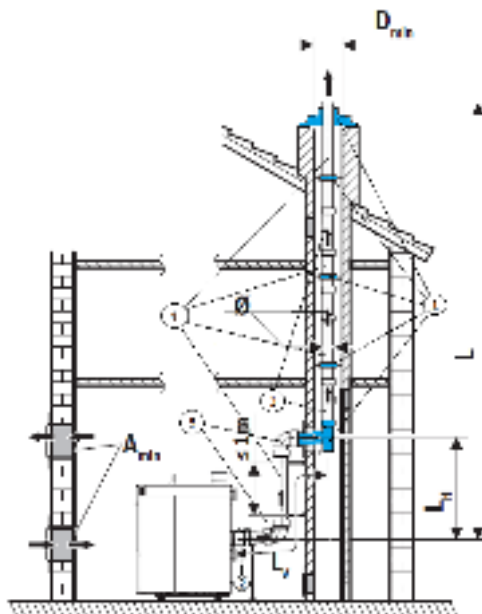
10

11

12



**Информация для заказа. Забор воздуха из помещения, труба отвода  
дымовых газов в шахте по B23P для KB372-200/250/300. DN200**



№	Наименование	Артикул
1	Базовый комплект дымохода FC-Set200-B23P, DN200, для установки в шахте	<a href="#">7738113214</a>
2	Элемент с измерительным отверстием, прямой DN200	<a href="#">87091026</a>
3	Дымовая труба FC-SR200, DN200, со смотровым люком	<a href="#">87090686 / 7738113125</a>
4	Дымовая труба DN200x250мм, PP	<a href="#">87090409</a>
4	Дымовая труба FC-S200-500, DN200, PP, 500мм	<a href="#">7738113122</a>
4	Дымовая труба FC-S200-1000, DN200, PP, 1000мм	<a href="#">7738113123</a>
4	Дымовая труба FC-S200-2000, DN200, PP, 2000мм	<a href="#">7738113124</a>
5	Отвод DN200, 30°, PP	<a href="#">87090320</a>
5	Отвод DN200, 45°, PP	<a href="#">87090321</a>
5	Отвод DN200, 87°, PP	<a href="#">87090322</a>
-	Распорка FC-O125, DN125-200, (3шт.)	<a href="#">7738113135</a>
-	Монтажное приспособление-хомут для труб DN200	<a href="#">87090836</a>

1

2

3

4

5

6

7

8

9

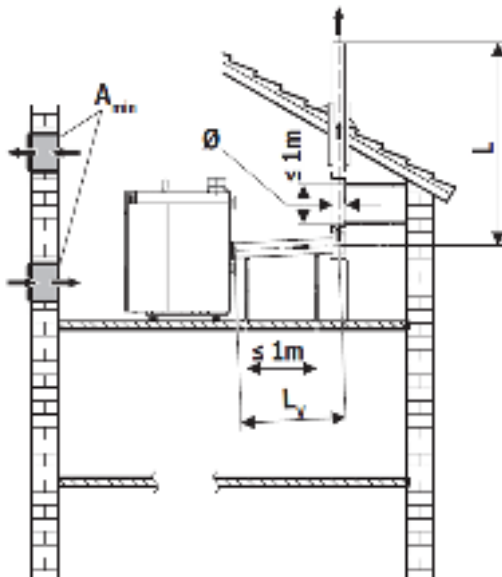
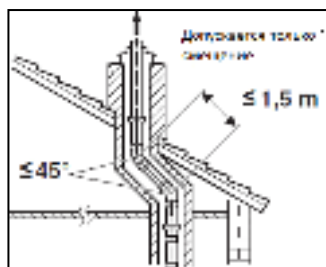
10

11

12



**Длина труб отвода дымовых газов. Забор воздуха из помещения, труба отвода дымовых газов без шахты по В23Р. Крышная котельная. Вариант 3**



Мощность котла, кВт	Диаметр подсоединения к дымовой трубе котла, мм	Максимально допустимая длина дымохода L, м (со смещением)			
		110	125	160	200
75	110	50	-	-	-
100	110	36(32)	50(50)	-	-
150	160	9(6)*	30(26)*	50(50)	-
200	200	-	11(8)*	50(50)*	50(50)
250	200	-	-	40(35)*	50(50)
300	200	-	-	24(19)*	50(50)

Общая длина соединительного участка LV ≤ 1,5 м.,

\*Значение для стран Европы. Данный вариант дымохода идет с заужением к патрубку котла, что запрещено Российскими нормами.

Серым выделены варианты только с применением дымоходов сторонних производителей.

1

2

3

4

5

6

7

8

9

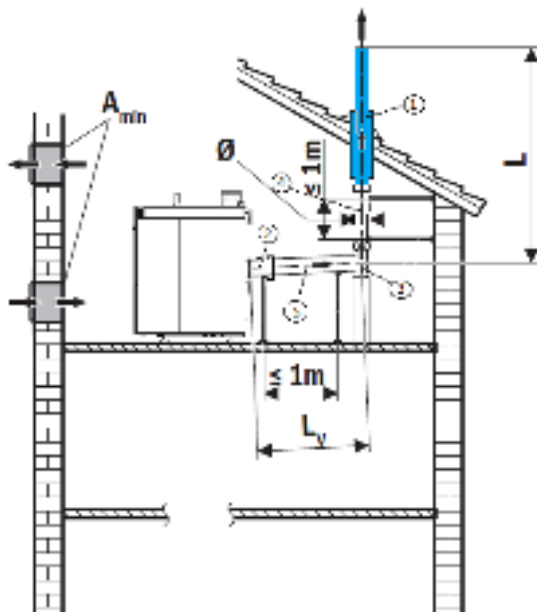
10

11

12



**Информация для заказа. Забор воздуха из помещения, труба отвода  
дымовых газов по В23Р для KB372-75 и KB372-100. DN110**



№	Наименование	Артикул
1	Базовый комплект дымохода FC-Set110-C33x, DN110/160x2500мм, вертикальный, концентрический, черный	<a href="#">7738113090</a>
1	Базовый комплект дымохода FC-Set110-C33x, DN110/160x2500мм, вертикальный, концентрический, красный	<a href="#">7738113091</a>
2	Элемент с измерительным отверстием, прямой DN110	<a href="#">87091020</a>
3	Отвод FC-SE110-87, DN110, 87°, PP	<a href="#">7738113108</a>
-	Отвод FC-SE110-45, DN110, 45°, PP	<a href="#">7738113109</a>
-	Отвод FC-SE110-30, DN110, 30°, PP	<a href="#">87090300 / 7738112682</a>
-	Отвод FC-SE110-15, DN110, 15°, PP	<a href="#">7738112683</a>
4	Дымовая труба FC-SR110, DN110, со смотровым люком	<a href="#">7738112684</a>
5	Дымовая труба FC-S110-300, DN110, PP, 300мм	<a href="#">7738113779</a>
5	Дымовая труба FC-S110-500, DN110, PP, 500мм	<a href="#">7738112679</a>
5	Дымовая труба FC-S110-1000, DN110, PP, 1000мм	<a href="#">7738112680</a>
5	Дымовая труба FC-S110-2000, DN110, PP, 2000мм	<a href="#">7738112681</a>

1

2

3

4

5

6

7

8

9

10

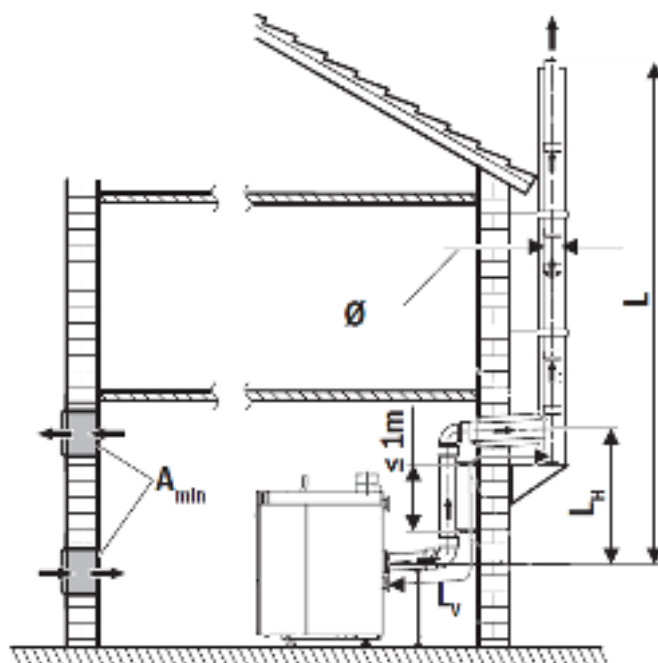
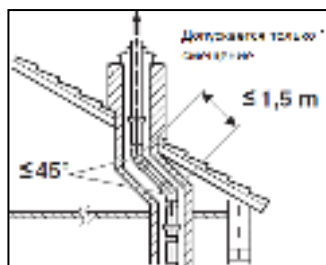
11

12



**Длина труб отвода дымовых газов. Забор воздуха из помещения, труба отвода дымовых газов без шахты по В23Р.**

**Вариант 4**



Мощность котла, кВт	Диаметр подсоединения к дымовой трубе котла, мм	Максимально допустимая длина дымохода L, м (со смещением)			
		110	125	160	200
75	110	50(50)	-	-	-
100	110	33(30)	50(50)	-	-
150	160	8(-)*	27(23)*	50(50)	-
200	200	-	8(-)*	50(50)*	50(50)
250	200	-	-	37(31)*	50(50)
300	200	-	-	20(14)*	50(50)

Общая длина соединительного участка  $L_V \leq 2,5$  м, эффективная высота соединительного участка  $L_H \leq 1,5$  м, колена  $2 \times 87$

\* Значение для стран Европы. Данный вариант дымохода идет с заужением к патрубку котла, что запрещено Российскими нормами.

Серым выделены варианты только с применением дымоходов сторонних производителей.

1

2

3

4

5

6

7

8

9

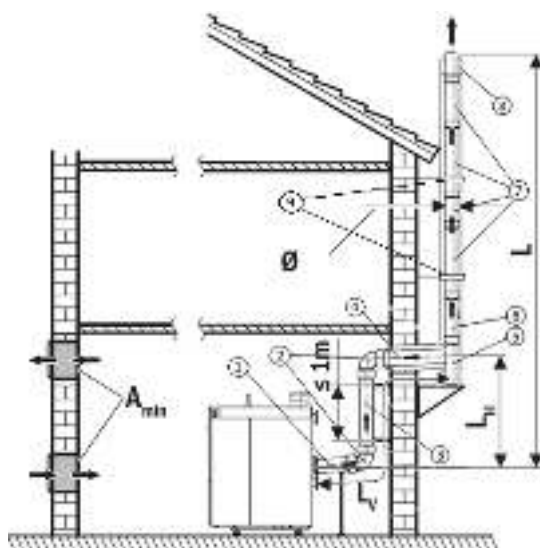
10

11

12



**Информация для заказа. Забор воздуха из помещения, труба отвода  
дымовых газов по В23Р для KB372-75 и KB372-100. DN110**



№	Наименование	Артикул
<b>Для размещения в помещении</b>		
1	Элемент с измерительным отверстием, прямой DN110	<a href="#">87091020</a>
2	Отвод FC-SE110-87, DN110, 87°, PP	<a href="#">7738113108</a>
2	Отвод FC-SE110-45, DN110, 45°, PP	<a href="#">7738113109</a>
2	Отвод FC-SE110-30, DN110, 30°, PP	<a href="#">87090300 / 7738112682</a>
2	Отвод FC-SE110-15, DN110, 15°, PP	<a href="#">7738112683</a>
3	Дымовая труба FC-S110-300, DN110, PP, 300мм	<a href="#">7738113779</a>
3	Дымовая труба FC-S110-500, DN110, PP, 500мм	<a href="#">7738112679</a>
3	Дымовая труба FC-S110-1000, DN110, PP, 1000мм	<a href="#">7738112680</a>
3	Дымовая труба FC-S110-2000, DN110, PP, 2000мм	<a href="#">7738112681</a>

1

2

3

4

5

6

7

8

9

10

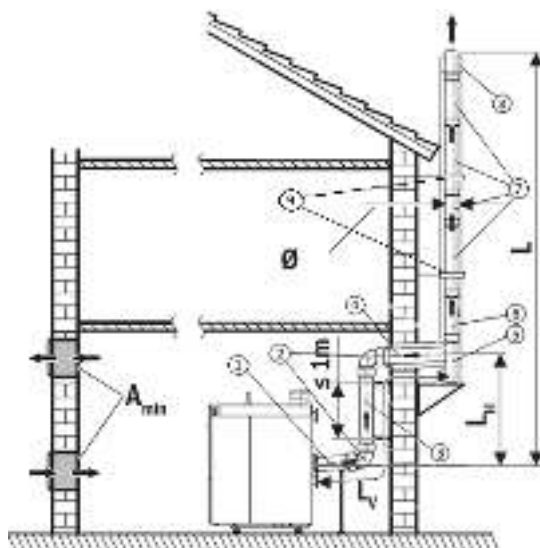
11

12





**Информация для заказа. Забор воздуха из помещения, труба отвода  
дымовых газов по В23Р для KB372-75 и KB372-100. DN110**



№	Наименование	Артикул
<b>Для размещения снаружи</b>		
4	Дымовая труба концентрическая FC-C110-500, DN110/160, PP/нерж, 500мм	<a href="#">7738113140</a>
5	Отвод концентрический DN110/160, 90°, PP/нерж, с опорным кронштейном	<a href="#">87092086</a>
6	Дымовая труба концентрическая FC-CR110, DN110/160, PP/нерж, со смотровым люком	<a href="#">7738113148</a>
7	Дымовая труба концентрическая FC-C110-500, DN110/160, PP/нерж, 500мм	<a href="#">7738113140</a>
7	Дымовая труба концентрическая FC-C110-1000, DN110/160, PP/нерж, 1000мм	<a href="#">87090384</a> / <a href="#">7738113141</a>
7	Дымовая труба концентрическая FC-C110-2000, DN110/160, PP/нерж, 2000мм	<a href="#">7738113142</a>
8	Комплект оголовка шахты FC-O110, DN110, высота 200мм, трубы 500мм, нерж сталь (элемент системы В23)	<a href="#">87092106</a> / <a href="#">7738112722</a>

1

2

3

4

5

6

7

8

9

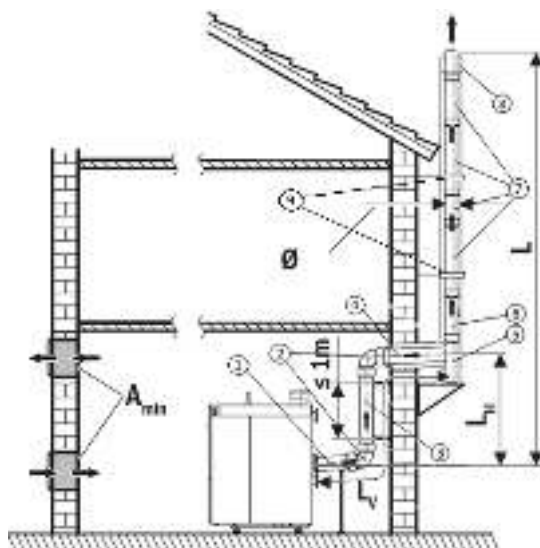
10

11

12



**Информация для заказа. Забор воздуха из помещения, труба отвода  
дымовых газов по В23Р для KB372-75 и KB372-100. DN110**



№	Наименование	Артикул
<b>Для размещения снаружи</b>		
9	Кронштейн настенный FC-O110, DN160, нержавеющая сталь, 40–65 мм	87090430 / <a href="#">7738113149</a>
-	Регулируемый удлинительный элемент для настенного кронштейна FC-O110, DN160, 65–165 мм	<a href="#">7738113150</a>
-	Регулируемый удлинительный элемент для настенного кронштейна FC-O110, DN160, 178–284 мм	<a href="#">87094714 / 7738113151</a>
-	Регулируемый удлинительный элемент для настенного кронштейна FC-O110, DN160, 294–394 мм	<a href="#">7738113152</a>
-	Отвод концентрический FC-CE110-15, DN110/160, PP/нерж, 15°	<a href="#">7738113143</a>
-	Отвод концентрический FC-CE110-30, DN110/160, PP/нерж, 30°	<a href="#">87090344NM / 7738113144</a>
-	Отвод концентрический FC-CE110-45, DN110/160, PP/нерж, 45°	<a href="#">87090348 / 7738113145</a>

1

2

3

4

5

6

7

8

9

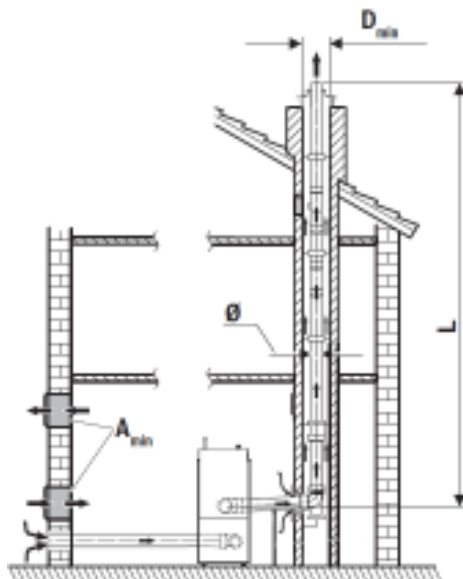
10

11

12



**Длина труб отвода дымовых газов в шахте без забора воздуха из помещения согласно С53  
Вариант 1**



Мощ-ть котла, кВт.	Диаметр подсоединения к дымовой трубе котла, мм	Подключение приточного воздуха к котлу, мм	Максимально допустимая длина дымохода L, м			
			110	125	160	200
75	110	110	50	-	-	-
100	110	110	26	50	-	-
150	160	110	-	12*	50	-
200	200	160	-	8*	50*	50
250	200	160	-	-	23*	50
300	200	160	-	-	8*	50

1) Общая длина соединительного участка  $\leq 1,5$  м. Данные длины учитывают опорное колено; для удлинённых соединительных участков до 5 м при увеличении соединительного участка дополнительно на 1 м общая длина системы отвода дымовых газов соответственно уменьшается на 1,5 м.

2) Основы для расчёта подключения приточного воздуха: 2 × 90° колена и 2 м длины, выполнены из гладких труб PP. При удлинении труб для подачи приточного воздуха общая длина системы отвода дымовых газов уменьшается на 1,5 м на каждый дополнительный 1 м длины участка подключения приточного воздуха. Максимальная длина участка для подключения приточного воздуха составляет 6 м.

\* Значение для стран Европы. Данный вариант дымохода идет с заужением к патрубку котла, что запрещено Российскими нормами.

1

2

3

4

5

6

7

8

9

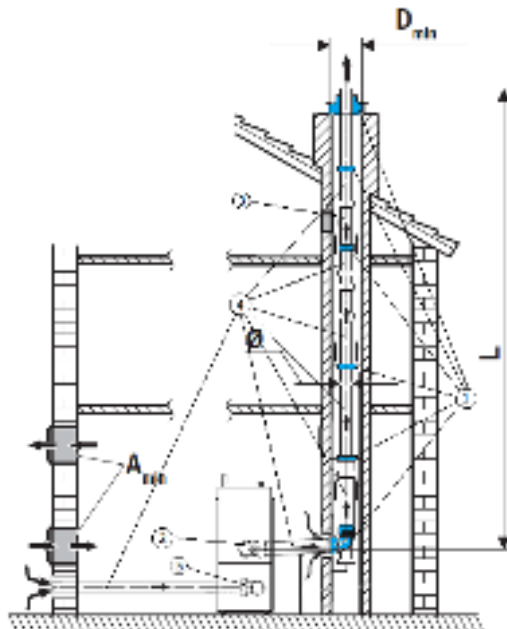
10

11

12



**Информация для заказа. Отвод дымовых газов в шахте без забора воздуха из помещения согласно С53 для KB372-75 и KB372-100. DN110**



№	Наименование	Артикул
1	Базовый комплект дымохода FC-Set110- C93x, DN110, для установки в шахте	<a href="#">7738113211</a>
2	Элемент с измерительным отверстием, прямой DN110	<a href="#">87091020</a>
3	Дымовая труба FC-SR110, DN110, со смотровым люком	<a href="#">7738112684</a>
4	Дымовая труба FC-S110-300, DN110, PP, 300мм	<a href="#">7738113779</a>
4	Дымовая труба FC-S110-500, DN110, PP, 500мм	<a href="#">7738112679</a>
4	Дымовая труба FC-S110-1000, DN110, PP, 1000мм	<a href="#">7738112680</a>
4	Дымовая труба FC-S110-2000, DN110, PP, 2000мм	<a href="#">7738112681</a>
5	Комплект для забора воздуха снаружи (75-150 кВт, DN110)	<a href="#">7736602650</a>
-	Отвод FC-SE110-15, DN110, 15°, PP	<a href="#">7738112683</a>
-	Отвод FC-SE110-30, DN110, 30°, PP	<a href="#">87090300 / 7738112682</a>
-	Отвод FC-SE110-45, DN110, 45°, PP	<a href="#">7738113109</a>
-	Отвод FC-SE110-87, DN110, 87°, PP	<a href="#">7738113108</a>
-	Распорка FC-110, Ø110	<a href="#">7738112728</a>
-	Монтажное приспособление-хомут для труб DN110	<a href="#">87090830</a>

1

2

3

4

5

6

7

8

9

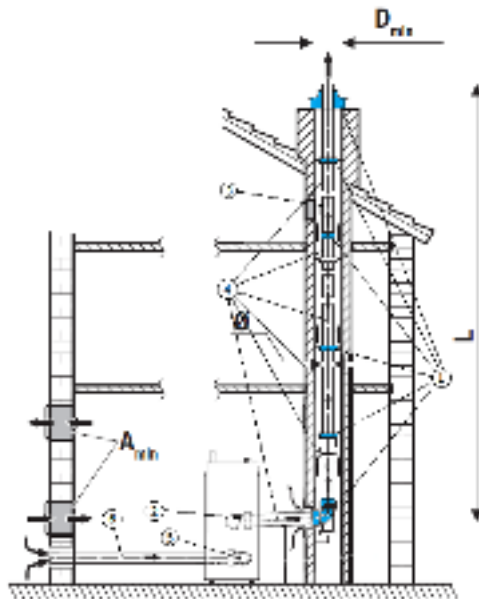
10

11

12



**Информация для заказа. Отвод дымовых газов в шахте без забора воздуха из помещения согласно С53 для KB372-100. DN125**



№	Наименование	Артикул
	<b>Для отвода дымовых газов</b>	
-	Переходник FC-SO125, DN110 на DN125, PP	<a href="#">7738113162</a>
1	Базовый комплект дымохода FC-Set125-B23P, DN125, для установки в шахте	<a href="#">7738113212</a>
2	Элемент с измерительным отверстием, прямой DN125	<a href="#">87091022</a>
3	Дымовая труба FC-SR125, DN125, со смотровым люком	<a href="#">7738113114</a>
4	Дымовая труба FC-S125-500, DN125, PP, 500мм	<a href="#">7738113111</a>
4	Дымовая труба FC-S125-1000, DN125, PP, 1000мм	<a href="#">7738113112</a>
4	Дымовая труба FC-S125-2000, DN125, PP, 2000мм	<a href="#">7738113113</a>
-	Отвод DN125, 15°, PP, AZB719/1	<a href="#">7719002894</a>
-	Отвод DN125, 30°, PP, AZB724/1	<a href="#">7719002895</a>
-	Отвод DN125, 45°, PP	<a href="#">87090312</a>
-	Отвод DN125, 87°, PP	<a href="#">87090313</a>
	Распорка FC-O125, DN125-200, (3шт.)	<a href="#">7738113135</a>
	Монтажное приспособление-хомут для труб DN125	<a href="#">87090832</a>

1

2

3

4

5

6

7

8

9

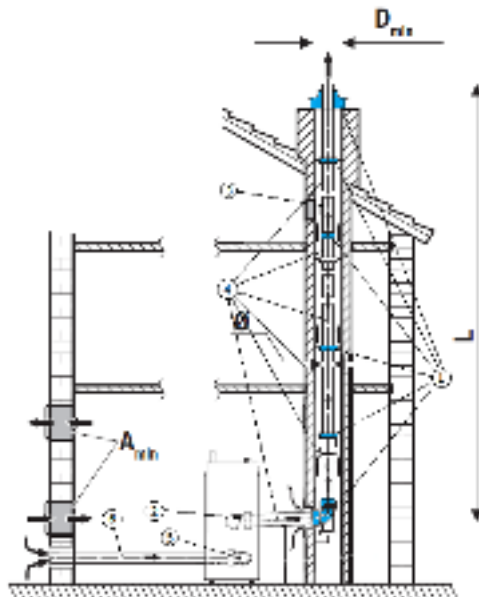
10

11

12



**Информация для заказа. Отвод дымовых газов в шахте без забора воздуха из помещения согласно С53 для KB372-100. DN125**



1

2

3

4

5

6

7

8

9

10

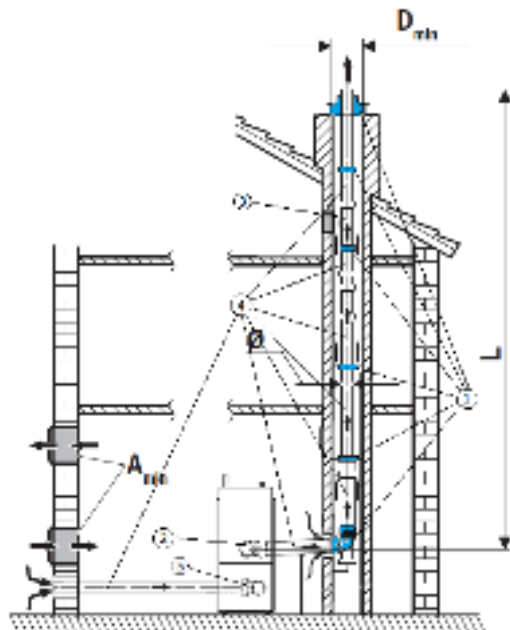
11

12

№	Наименование	Артикул
	<b>Для забора воздуха с улицы</b>	
5	Комплект для забора воздуха снаружи (75-150 кВт, DN110)	<a href="#">7736602650</a>
6	Дымовая труба FC-S110-300, DN110, PP, 300мм	<a href="#">7738113779</a>
6	Дымовая труба FC-S110-500, DN110, PP, 500мм	<a href="#">7738112679</a>
6	Дымовая труба FC-S110-1000, DN110, PP, 1000мм	<a href="#">7738112680</a>
6	Дымовая труба FC-S110-2000, DN110, PP, 2000мм	<a href="#">7738112681</a>
-	Отвод FC-SE110-87, DN110, 87°, PP	<a href="#">7738113108</a>
-	Отвод FC-SE110-45, DN110, 45°, PP	<a href="#">7738113109</a>
-	Отвод FC-SE110-30, DN110, 30°, PP	<a href="#">87090300 / 7738112682</a>
-	Отвод FC-SE110-15, DN110, 15°, PP	<a href="#">7738112683</a>



**Информация для заказа. Отвод дымовых газов в шахте без забора воздуха из помещения согласно С53 для KB372-150. DN160**



№	Наименование	Артикул
<b>Для отвода дымовых газов</b>		
1	Базовый комплект дымохода FC-Set160-B23P, DN160, для установки в шахте	<a href="#">7738113213</a>
2	Элемент с измерительным отверстием, прямой DN160	<a href="#">87091024</a>
3	Дымовая труба FC-SR160, DN160, со смотровым люком	<a href="#">7738113121</a>
4	Дымовая труба DN160x250мм, PP	<a href="#">87090394</a>
4	Дымовая труба FC-S160-500, DN160, PP, 500мм	<a href="#">7738113118</a>
4	Дымовая труба FC-S160-1000, DN160, PP, 1000мм	<a href="#">7738113119</a>
4	Дымовая труба FC-S160-2000, DN160, PP, 2000мм	<a href="#">7738113120</a>
-	Отвод DN160, 30°, PP	<a href="#">87090316</a>
-	Отвод DN160, 45°, PP	<a href="#">87090317</a>
-	Отвод DN160, 87°, PP	<a href="#">87090318</a>
-	Распорка FC-O125, DN125-200, (3шт.)	<a href="#">7738113135</a>
-	Монтажное приспособление-хомут для труб DN160	<a href="#">87090834</a>

1

2

3

4

5

6

7

8

9

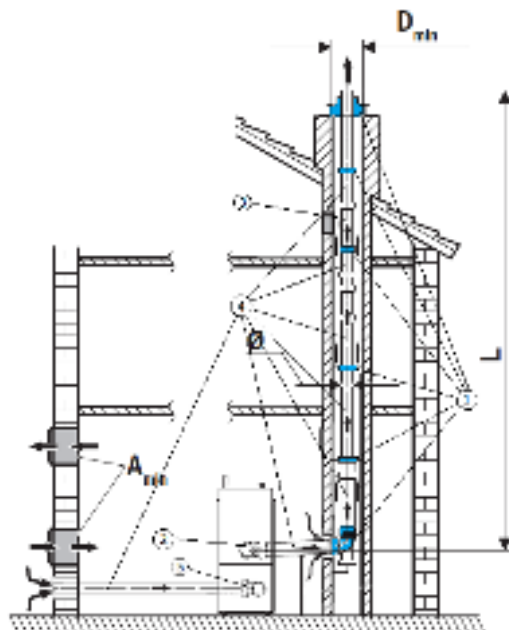
10

11

12



**Информация для заказа. Отвод дымовых газов в шахте без забора воздуха из помещения согласно С53 для KB372-150. DN160**



№	Наименование	Артикул
	<b>Для забора воздуха с улицы</b>	
5	Комплект для забора воздуха снаружи (75-150 кВт, DN110)	<a href="#">7736602650</a>
6	Дымовая труба FC-S110-300, DN110, PP, 300мм	<a href="#">7738113779</a>
6	Дымовая труба FC-S110-500, DN110, PP, 500мм	<a href="#">7738112679</a>
6	Дымовая труба FC-S110-1000, DN110, PP, 1000мм	<a href="#">7738112680</a>
6	Дымовая труба FC-S110-2000, DN110, PP, 2000мм	<a href="#">7738112681</a>
-	Отвод FC-SE110-87, DN110, 87°, PP	<a href="#">7738113108</a>
-	Отвод FC-SE110-45, DN110, 45°, PP	<a href="#">7738113109</a>
-	Отвод FC-SE110-30, DN110, 30°, PP	<a href="#">87090300 / 7738112682</a>
-	Отвод FC-SE110-15, DN110, 15°, PP	<a href="#">7738112683</a>

1

2

3

4

5

6

7

8

9

10

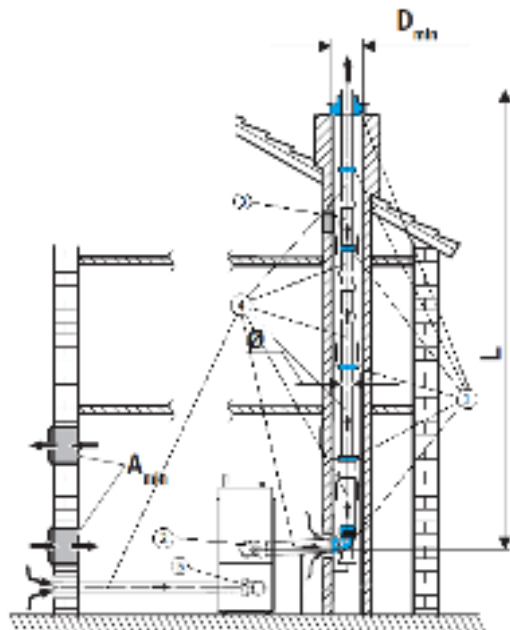
11

12





**Информация для заказа. Отвод дымовых газов в шахте без забора воздуха из помещения согласно С53 для KB372-200/250/300. DN200**



№	Наименование	Артикул
<b>Для отвода дымовых газов</b>		
1	Базовый комплект дымохода FC-Set200-B23P, DN200, для установки в шахте	<u>7738113214</u>
2	Элемент с измерительным отверстием, прямой DN200	<u>87091026</u>
3	Дымовая труба FC-SR200, DN200, со смотровым люком	<u>87090686 / 7738113125</u>
4	Дымовая труба DN200x250мм, PP	<u>87090409</u>
4	Дымовая труба FC-S200-500, DN200, PP, 500мм	<u>7738113122</u>
4	Дымовая труба FC-S200-1000, DN200, PP, 1000мм	<u>7738113123</u>
4	Дымовая труба FC-S200-2000, DN200, PP, 2000мм	<u>7738113124</u>
-	Отвод DN200, 30°, PP	<u>87090320</u>
-	Отвод DN200, 45°, PP	<u>87090321</u>
-	Отвод DN200, 87°, PP	<u>87090322</u>
-	Распорка FC-O125, DN125-200, (3шт.)	<u>7738113135</u>
-	Монтажное приспособление-хомут для труб DN200	<u>87090836</u>

1

2

3

4

5

6

7

8

9

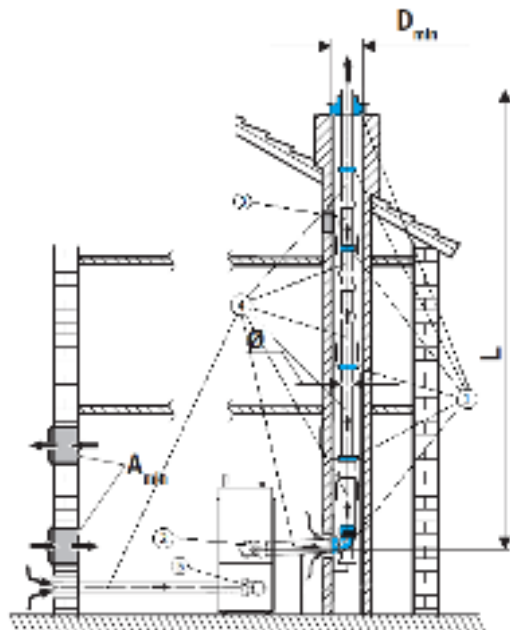
10

11

12



**Информация для заказа. Отвод дымовых газов в шахте без забора воздуха из помещения согласно С53 для KB372-200/250/300. DN200**



№	Наименование	Артикул
<b>Для забора воздуха с улицы</b>		
5	Комплект для забора воздуха снаружи (200-300 кВт, DN160)	<a href="#">7736602651</a>
6	Дымовая труба DN160x250мм, PP	<a href="#">87090394</a>
6	Дымовая труба FC-S160-500, DN160, PP, 500мм	<a href="#">7738113118</a>
6	Дымовая труба FC-S160-1000, DN160, PP, 1000мм	<a href="#">7738113119</a>
6	Дымовая труба FC-S160-2000, DN160, PP, 2000мм	<a href="#">7738113120</a>
-	Отвод DN160, 30°, PP	<a href="#">87090316</a>
-	Отвод DN160, 45°, PP	<a href="#">87090317</a>
-	Отвод DN160, 87°, PP	<a href="#">87090318</a>

1

2

3

4

5

6

7

8

9

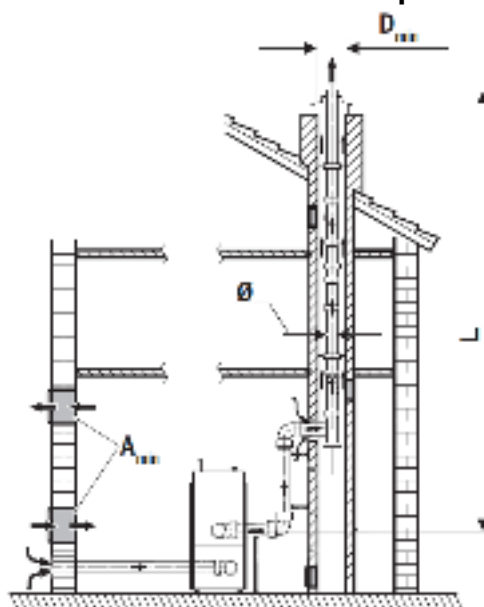
10

11

12



**Длина труб отвода дымовых газов в шахте без забора воздуха из помещения согласно С53  
Вариант 2**



Мощ-ть котла, кВт.	Диаметр подсоединения к дымовой трубе котла, мм	Подключение приточного воздуха к котлу, мм	Максимально допустимая длина дымохода L, м			
			110	125	160	200
75	110	110	50	-	-	-
100	110	110	23	50	-	-
150	160	110	-	8*	50	-
200	200	160	-	4*	50*	50
250	200	160	-	-	18*	50
300	200	160	-	-	3*	50

1) Общая длина соединительного участка ≤ 2,5 м; эффективная высота соединительного трубопровода ≤ 1,5 м; колено 2 x 87°. Данные длины учитывают опорное колено; для удлинённых соединительных участков до 5 м при увеличении соединительного участка дополнительно на 1 м общая длина системы отвода дымовых газов соответственно уменьшается на 1,5 м.

2) Основы для расчёта подключения приточного воздуха: 2 x 90° колена и 2 м длины, выполнены из гладких труб РР. При удлинении труб для подачи приточного воздуха общая длина системы отвода дымовых газов уменьшается на 1,5 м на каждый дополнительный 1 м длины участка подключения приточного воздуха. Максимальная длина участка для подключения приточного воздуха составляет 6 м.

\* Значение для стран Европы. Данный вариант дымохода идет с заужением к патрубку котла, что запрещено Российскими нормами.

1

2

3

4

5

6

7

8

9

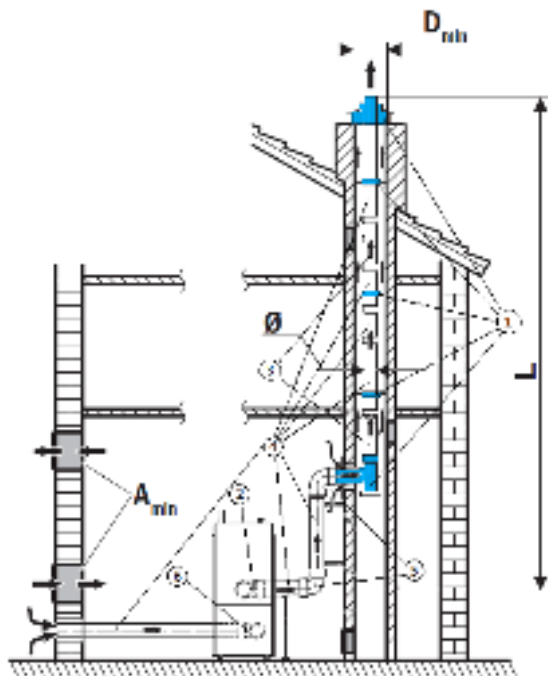
10

11

12



**Информация для заказа. Отвод дымовых газов в шахте без забора воздуха из помещения согласно С53 для KB372-75 и KB372-100. DN110**



№	Наименование	Артикул
1	Базовый комплект дымохода FC-Set110- C93x, DN110, для установки в шахте	<a href="#">7738113211</a>
2	Элемент с измерительным отверстием, прямой DN110	<a href="#">87091020</a>
3	Дымовая труба FC-SR110, DN110, со смотровым люком	<a href="#">7738112684</a>
4	Дымовая труба FC-S110-300, DN110, PP, 300мм	<a href="#">7738113779</a>
4	Дымовая труба FC-S110-500, DN110, PP, 500мм	<a href="#">7738112679</a>
4	Дымовая труба FC-S110-1000, DN110, PP, 1000мм	<a href="#">7738112680</a>
4	Дымовая труба FC-S110-2000, DN110, PP, 2000мм	<a href="#">7738112681</a>
5	Отвод FC-SE110-15, DN110, 15°, PP	<a href="#">7738112683</a>
5	Отвод FC-SE110-30, DN110, 30°, PP	<a href="#">87090300 / 7738112682</a>
5	Отвод FC-SE110-45, DN110, 45°, PP	<a href="#">7738113109</a>
5	Отвод FC-SE110-87, DN110, 87°, PP	<a href="#">7738113108</a>
6	Комплект для забора воздуха снаружи (75-150 кВт, DN110)	<a href="#">7736602650</a>
-	Распорка FC-110, Ø110	<a href="#">7738112728</a>
-	Монтажное приспособление-хомут для труб DN110	<a href="#">87090830</a>

1

2

3

4

5

6

7

8

9

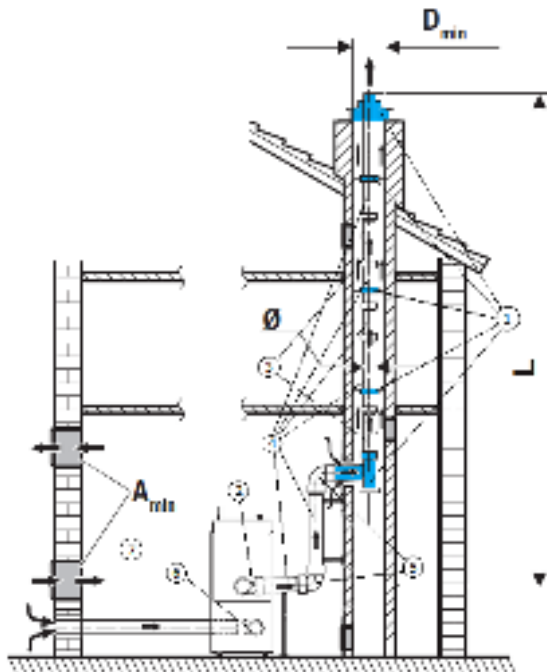
10

11

12



**Информация для заказа. Отвод дымовых газов в шахте без забора воздуха из помещения согласно С53 для KB372-100. DN125**



№	Наименование	Артикул
<b>Для отвода дымовых газов</b>		
-	Переходник FC-SO125, DN110 на DN125, PP	<a href="#">7738113162</a>
1	Базовый комплект дымохода FC-Set125-B23P, DN125, для установки в шахте	<a href="#">7738113212</a>
2	Элемент с измерительным отверстием, прямой DN125	<a href="#">87091022</a>
3	Дымовая труба FC-SR125, DN125, со смотровым люком	<a href="#">7738113114</a>
4	Дымовая труба FC-S125-500, DN125, PP, 500мм	<a href="#">7738113111</a>
4	Дымовая труба FC-S125-1000, DN125, PP, 1000мм	<a href="#">7738113112</a>
4	Дымовая труба FC-S125-2000, DN125, PP, 2000мм	<a href="#">7738113113</a>
5	Отвод DN125, 15°, PP, AZB719/1	<a href="#">7719002894</a>
5	Отвод DN125, 30°, PP, AZB724/1	<a href="#">7719002895</a>
5	Отвод DN125, 45°, PP	<a href="#">87090312</a>
5	Отвод DN125, 87°, PP	<a href="#">87090313</a>
-	Распорка FC-O125, DN125-200, (3шт.)	<a href="#">7738113135</a>
-	Монтажное приспособление-хомут для труб DN125	<a href="#">87090832</a>

1

2

3

4

5

6

7

8

9

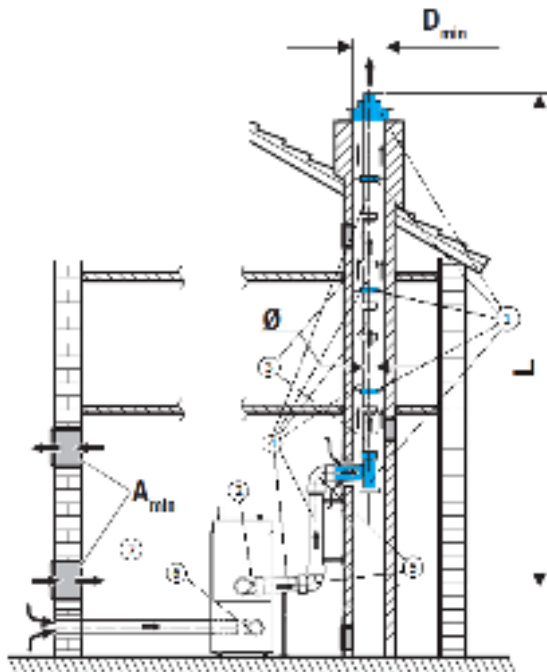
10

11

12



**Информация для заказа. Отвод дымовых газов в шахте без забора воздуха из помещения согласно С53 для KB372-100. DN125**



1

2

3

4

5

6

7

8

9

10

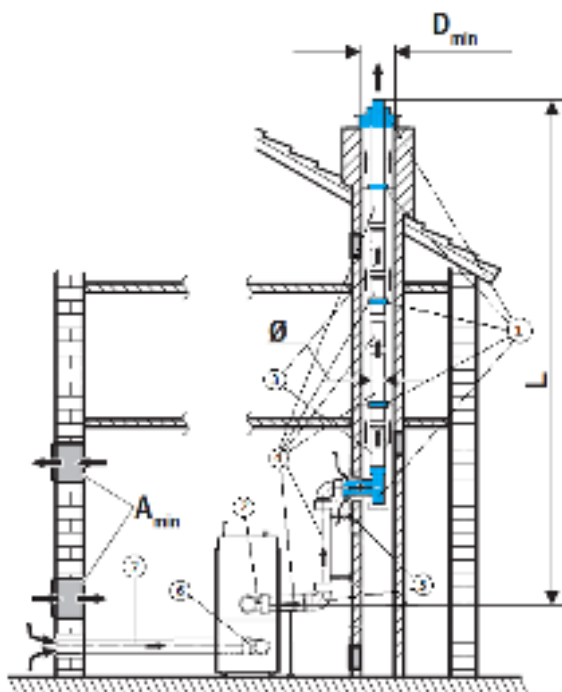
11

12

№	Наименование	Артикул
	<b>Для забора воздуха с улицы</b>	
6	Комплект для забора воздуха снаружи (75-150 кВт, DN110)	<a href="#">7736602650</a>
7	Дымовая труба FC-S110-300, DN110, PP, 300мм	<a href="#">7738113779</a>
7	Дымовая труба FC-S110-500, DN110, PP, 500мм	<a href="#">7738112679</a>
7	Дымовая труба FC-S110-1000, DN110, PP, 1000мм	<a href="#">7738112680</a>
7	Дымовая труба FC-S110-2000, DN110, PP, 2000мм	<a href="#">7738112681</a>
-	Отвод FC-SE110-15, DN110, 15°, PP	<a href="#">7738112683</a>
-	Отвод FC-SE110-30, DN110, 30°, PP	<a href="#">87090300 / 7738112682</a>
-	Отвод FC-SE110-45, DN110, 45°, PP	<a href="#">7738113109</a>
-	Отвод FC-SE110-87, DN110, 87°, PP	<a href="#">7738113108</a>



**Информация для заказа. Отвод дымовых газов в шахте без забора воздуха из помещения согласно С53 для KB372-150. DN160**



№	Наименование	Артикул
<b>Для отвода дымовых газов</b>		
1	Базовый комплект дымохода FC-Set160-B23P, DN160, для установки в шахте	<a href="#">7738113213</a>
2	Элемент с измерительным отверстием, прямой DN160	<a href="#">87091024</a>
3	Дымовая труба FC-SR160, DN160, со смотровым люком	<a href="#">7738113121</a>
4	Дымовая труба DN160x250мм, PP	<a href="#">87090394</a>
4	Дымовая труба FC-S160-500, DN160, PP, 500мм	<a href="#">7738113118</a>
4	Дымовая труба FC-S160-1000, DN160, PP, 1000мм	<a href="#">7738113119</a>
4	Дымовая труба FC-S160-2000, DN160, PP, 2000мм	<a href="#">7738113120</a>
-	Отвод DN160, 30°, PP	<a href="#">87090316</a>
-	Отвод DN160, 45°, PP	<a href="#">87090317</a>
-	Отвод DN160, 87°, PP	<a href="#">87090318</a>
-	Распорка FC-O125, DN125-200, (3шт.)	<a href="#">7738113135</a>
-	Монтажное приспособление-хомут для труб DN160	<a href="#">87090834</a>

1

2

3

4

5

6

7

8

9

10

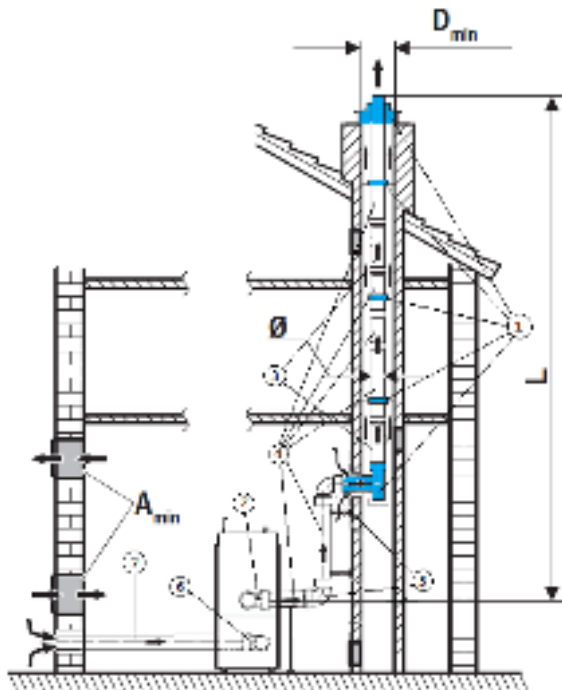
11

12

К полному  
оглавлению



**Информация для заказа. Отвод дымовых газов в шахте без забора воздуха из помещения согласно С53 для KB372-150. DN160**



№	Наименование	Артикул
	<b>Для забора воздуха с улицы</b>	
5	Комплект для забора воздуха снаружи (75-150 кВт, DN110)	<a href="#">7736602650</a>
6	Дымовая труба FC-S110-300, DN110, PP, 300мм	<a href="#">7738113779</a>
6	Дымовая труба FC-S110-500, DN110, PP, 500мм	<a href="#">7738112679</a>
6	Дымовая труба FC-S110-1000, DN110, PP, 1000мм	<a href="#">7738112680</a>
6	Дымовая труба FC-S110-2000, DN110, PP, 2000мм	<a href="#">7738112681</a>
-	Отвод FC-SE110-15, DN110, 15°, PP	<a href="#">7738112683</a>
-	Отвод FC-SE110-30, DN110, 30°, PP	<a href="#">87090300 / 7738112682</a>
-	Отвод FC-SE110-45, DN110, 45°, PP	<a href="#">7738113109</a>
-	Отвод FC-SE110-87, DN110, 87°, PP	<a href="#">7738113108</a>

1

2

3

4

5

6

7

8

9

10

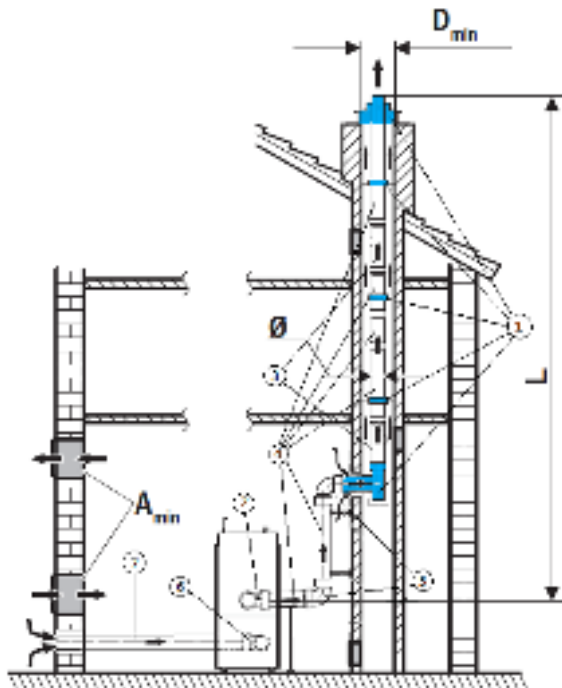
11

12





**Информация для заказа. Отвод дымовых газов в шахте без забора воздуха из помещения согласно С53 для KB372-200/250/300. DN200**



№	Наименование	Артикул
<b>Для отвода дымовых газов</b>		
1	Базовый комплект дымохода FC-Set200-B23P, DN200, для установки в шахте	<a href="#">7738113214</a>
2	Элемент с измерительным отверстием, прямой DN200	<a href="#">87091026</a>
3	Дымовая труба FC-SR200, DN200, со смотровым люком	<a href="#">87090686</a> / <a href="#">7738113125</a>
4	Дымовая труба DN200x250мм, PP	<a href="#">87090409</a>
4	Дымовая труба FC-S200-500, DN200, PP, 500мм	<a href="#">7738113122</a>
4	Дымовая труба FC-S200-1000, DN200, PP, 1000мм	<a href="#">7738113123</a>
4	Дымовая труба FC-S200-2000, DN200, PP, 2000мм	<a href="#">7738113124</a>
5	Отвод DN200, 30°, PP	<a href="#">87090320</a>
5	Отвод DN200, 45°, PP	<a href="#">87090321</a>
5	Отвод DN200, 87°, PP	<a href="#">87090322</a>
-	Распорка FC-O125, DN125-200, (3шт.)	<a href="#">7738113135</a>
-	Монтажное приспособление-хомут для труб DN200	<a href="#">87090836</a>

1

2

3

4

5

6

7

8

9

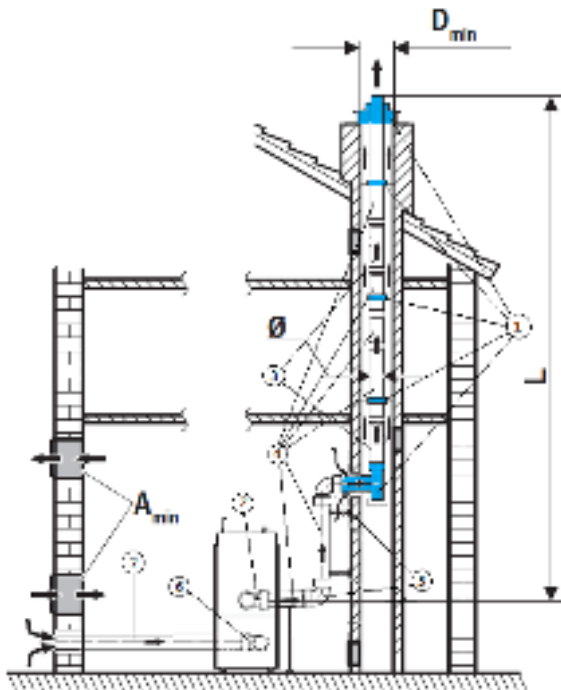
10

11

12



**Информация для заказа. Отвод дымовых газов в шахте без забора воздуха из помещения согласно С53 для KB372-200/250/300. DN200**



№	Наименование	Артикул
	<b>Для забора воздуха с улицы</b>	
6	Комплект для забора воздуха снаружи (200-300 кВт, DN160)	<a href="#">7736602651</a>
7	Дымовая труба DN160x250мм, PP	<a href="#">87090394</a>
7	Дымовая труба FC-S160-500, DN160, PP, 500мм	<a href="#">7738113118</a>
7	Дымовая труба FC-S160-1000, DN160, PP, 1000мм	<a href="#">7738113119</a>
7	Дымовая труба FC-S160-2000, DN160, PP, 2000мм	<a href="#">7738113120</a>
-	Отвод DN160, 30°, PP	<a href="#">87090316</a>
-	Отвод DN160, 45°, PP	<a href="#">87090317</a>
-	Отвод DN160, 87°, PP	<a href="#">87090318</a>

1

2

3

4

5

6

7

8

9

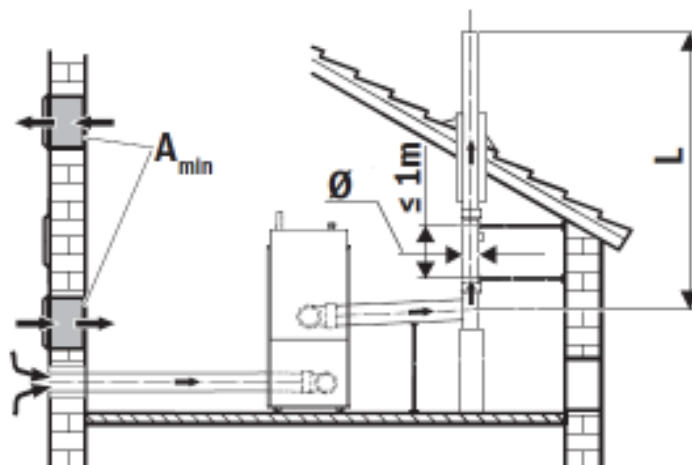
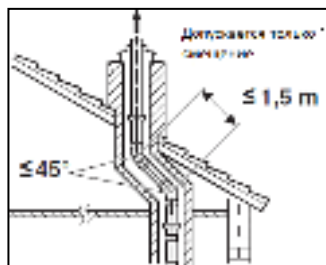
10

11

12



**Длина труб отвода дымовых газов. Забор воздуха из помещения, труба отвода дымовых газов без шахты по С53. Крышная котельная  
Вариант 3**



Мощность котла, кВт.	Диаметр подсоединения к дымовой трубе котла, мм	Максимально допустимая длина дымохода L, м (со смещением)			
		110	125	160	200
75	110	50	-	-	-
100	110	26(23)	50(50)	-	-
150	160	9(-)*	12(8)*	50(50)	-
200	200	-	8(4)*	50(50)*	50(50)
250	200	-	-	23(18)*	50(50)
300	200	-	-	8(-)*	50(50)

Общая длина соединительного участка LV ≤ 1,5 м.,  
\*Значение для стран Европы. Данный вариант дымохода идет с заужением к патрубку котла, что запрещено Российскими нормами.  
Серым выделены варианты только с применением дымоходов сторонних производителей.

1

2

3

4

5

6

7

8

9

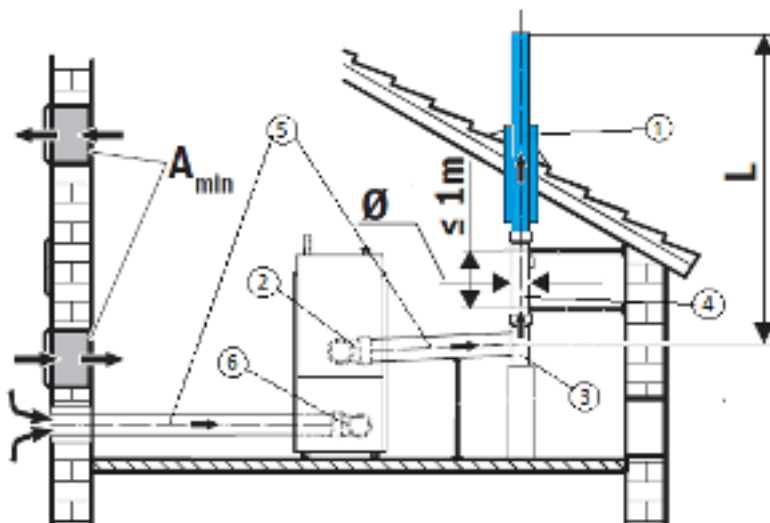
10

11

12



**Информация для заказа. Забор воздуха из помещения, труба отвода  
дымовых газов по С53 для KB372-75 и KB372-100. DN110**



№	Наименование	Артикул
1	Базовый комплект дымохода FC-Set110-C33x, DN110/160x2500мм, вертикальный, концентрический, черный	<a href="#">7738113090</a>
1	Базовый комплект дымохода FC-Set110-C33x, DN110/160x2500мм, вертикальный, концентрический, красный	<a href="#">7738113091</a>
2	Элемент с измерительным отверстием, прямой DN110	<a href="#">87091020</a>
3	Отвод FC-SE110-87, DN110, 87°, PP	<a href="#">7738113108</a>
3	Отвод FC-SE110-45, DN110, 45°, PP	<a href="#">7738113109</a>
3	Отвод FC-SE110-30, DN110, 30°, PP	<a href="#">87090300 / 7738112682</a>
3	Отвод FC-SE110-15, DN110, 15°, PP	<a href="#">7738112683</a>
4	Дымовая труба FC-SR110, DN110, со смотровым люком	<a href="#">7738112684</a>
5	Дымовая труба FC-S110-300, DN110, PP, 300мм	<a href="#">7738113779</a>
5	Дымовая труба FC-S110-500, DN110, PP, 500мм	<a href="#">7738112679</a>
5	Дымовая труба FC-S110-1000, DN110, PP, 1000мм	<a href="#">7738112680</a>
5	Дымовая труба FC-S110-2000, DN110, PP, 2000мм	<a href="#">7738112681</a>
6	Комплект для забора воздуха снаружи (75-150 кВт, DN110)	<a href="#">7736602650</a>

1

2

3

4

5

6

7

8

9

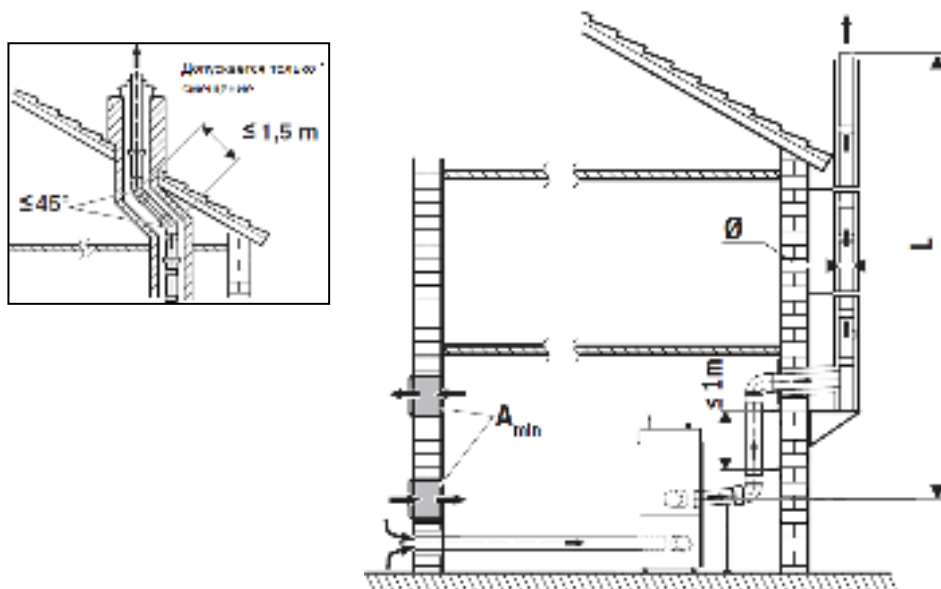
10

11

12



**Длина труб отвода дымовых газов. Забор воздуха из помещения, труба отвода дымовых газов без шахты по С53  
Вариант 4**



Мощность котла, кВт.	Диаметр подсоединения к дымовой трубе котла, мм	Максимально допустимая длина дымохода L, м (со смещением)			
		110	125	160	200
75	110	50(50)	-	-	-
100	110	23(20)	50(50)	-	-
150	160	-	8(4)*	50(50)	-
200	200	-	4(-)*	50(50)*	50(50)
250	200	-	-	18(15)*	50(50)
300	200	-	-	-	50(50)

Общая длина соединительного участка  $L_V \leq 2,5$  м, эффективная высота соединительного участка  $L_H \leq 1,5$  м, колена  $2 \times 87$

\* Значение для стран Европы. Данный вариант дымохода идет с заужением к патрубку котла, что запрещено Российскими нормами.

Серый выделены варианты только с применением дымоходов сторонних производителей.

1

2

3

4

5

6

7

8

9

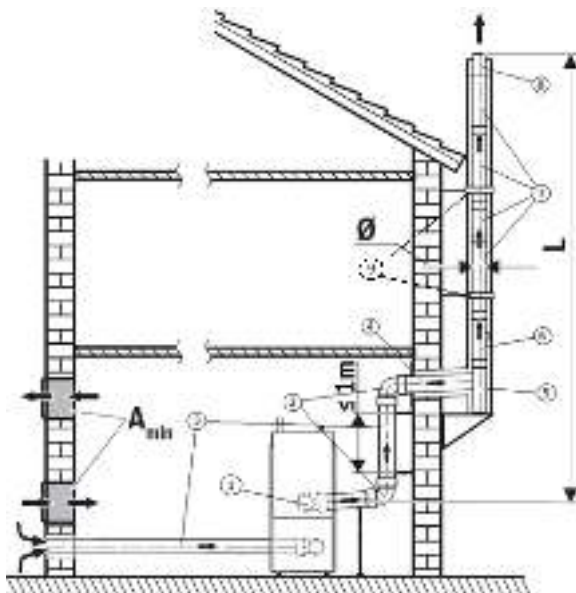
10

11

12



**Информация для заказа. Забор воздуха из помещения, труба отвода  
дымовых газов по С53 для KB372-75 и KB372-100. DN110**



1

2

3

4

5

6

7

8

9

10

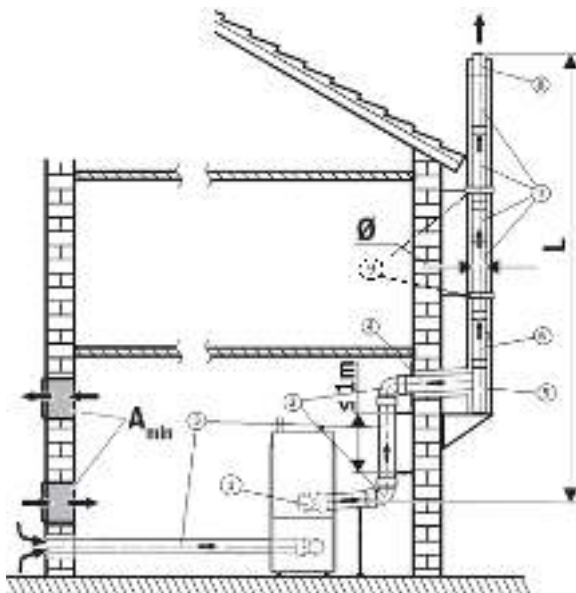
11

12

№	Наименование	Артикул
<b>Для размещения в помещении</b>		
1	Элемент с измерительным отверстием, прямой DN110	<a href="#">87091020</a>
2	Отвод FC-SE110-87, DN110, 87°, PP	<a href="#">7738113108</a>
2	Отвод FC-SE110-45, DN110, 45°, PP	<a href="#">7738113109</a>
2	Отвод FC-SE110-30, DN110, 30°, PP	<a href="#">87090300 / 7738112682</a>
2	Отвод FC-SE110-15, DN110, 15°, PP	<a href="#">7738112683</a>
3	Дымовая труба FC-S110-300, DN110, PP, 300мм	<a href="#">7738113779</a>
3	Дымовая труба FC-S110-500, DN110, PP, 500мм	<a href="#">7738112679</a>
3	Дымовая труба FC-S110-1000, DN110, PP, 1000мм	<a href="#">7738112680</a>
3	Дымовая труба FC-S110-2000, DN110, PP, 2000мм	<a href="#">7738112681</a>
<b>Для размещения снаружи</b>		
4	Дымовая труба концентрическая FC-C110-500, DN110/160, PP/нерж, 500мм	<a href="#">7738113140</a>
5	Отвод концентрический DN110/160, 90°, PP/нерж, с опорным кронштейном	<a href="#">87092086</a>
6	Дымовая труба концентрическая FC-CR110, DN110/160, PP/нерж, со смотровым люком	<a href="#">7738113148</a>



**Информация для заказа. Забор воздуха из помещения, труба отвода  
дымовых газов по С53 для KB372-75 и KB372-100. DN110**



№	Наименование	Артикул
	<b>Для размещения снаружи</b>	
7	Дымовая труба концентрическая FC-C110-500, DN110/160, PP/нерж, 500мм	<a href="#">7738113140</a>
7	Дымовая труба концентрическая FC-C110-1000, DN110/160, PP/нерж, 1000мм	<a href="#">87090384 / 7738113141</a>
7	Дымовая труба концентрическая FC-C110-2000, DN110/160, PP/нерж, 2000мм	<a href="#">7738113142</a>
8	Комплект оголовка шахты FC-O110, DN110, высота 200мм, трубы 500мм, нерж сталь (элемент системы B23)	<a href="#">87092106 / 7738112722</a>
9	Кронштейн настенный FC-O110, DN160, нержавеющая сталь, 40–65 мм	<a href="#">87090430 / 7738113149</a>
-	Регулируемый удлинительный элемент для настенного кронштейна FC-O110, DN160, 65–165 мм	<a href="#">7738113150</a>
-	Регулируемый удлинительный элемент для настенного кронштейна FC-O110, DN160, 178–284 мм	<a href="#">87094714 / 7738113151</a>
-	Регулируемый удлинительный элемент для настенного кронштейна FC-O110, DN160, 294–394 мм	<a href="#">7738113152</a>
-	Отвод концентрический FC-CE110-15, DN110/160, PP/нерж, 15°	<a href="#">7738113143</a>
-	Отвод концентрический FC-CE110-30, DN110/160, PP/нерж, 30°	<a href="#">87090344NM / 7738113144</a>
-	Отвод концентрический FC-CE110-45, DN110/160, PP/нерж, 45°	<a href="#">87090348 / 7738113145</a>

1

2

3

4

5

6

7

8

9

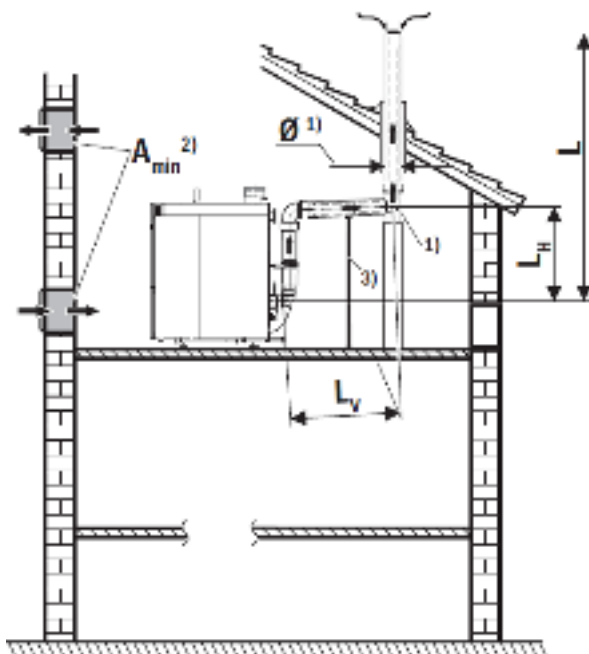
10

11

12



### Длина труб отвода дымовых газов без забора воздуха из помещения согласно С33. Крышная котельная KB372-75



Мощность котла, кВт.	Диаметр подсоединения к дымовой трубе котла, мм	Максимально допустимая длина дымохода L, м
75	110/160	10

1) Основы для расчёта: общая длина соединительного участка  $\leq 1,5$  м. Данные длины учитывают опорное колено; для удлинённых соединительных участков до 5 м при увеличении соединительного участка дополнительно на 1 м длина трубы системы отвода дымовых газов соответственно уменьшается на 1,5 м. Эквивалентная длина дополнительных отводов:  $45^\circ - 1\text{м}$ ,  $87^\circ - 2\text{м}$ .

1

2

3

4

5

6

7

8

9

10

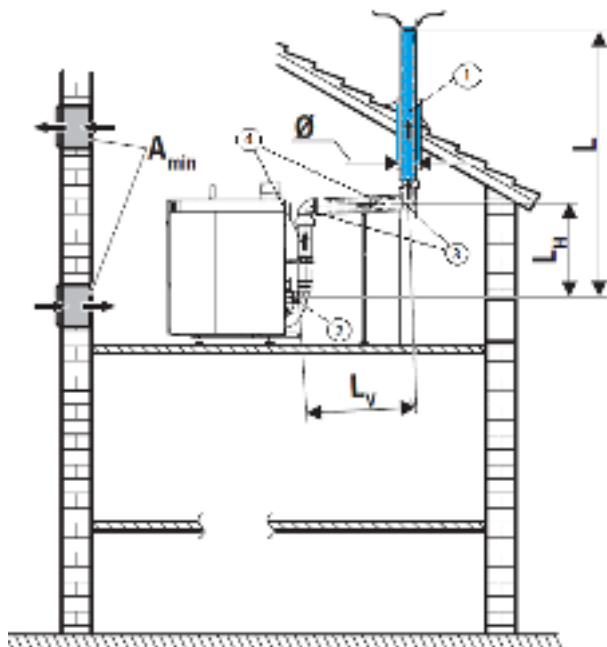
11

12





**Информация для заказа. Длина труб отвода дымовых газов без забора воздуха из помещения согласно С33. KB372-75 DN110/160**



№	Наименование	Артикул
1	Базовый комплект дымохода FC-Set110-C33x, DN110/160x2500мм, вертикальный, концентрический, черный	<a href="#">7738113090</a>
1	Базовый комплект дымохода FC-Set110-C33x, DN110/160x2500мм, вертикальный, концентрический, красный	<a href="#">7738113091</a>
2	Концетрический соед. элемент котла для работы независимо от возд в помещении DN110 - 110/160	<a href="#">7736603383</a>
3	Отвод концентрический FC-CE110-15, DN110/160, 15°	<a href="#">7738113102</a>
3	Отвод концентрический FC-CE110-30, DN110/160, 30°	<a href="#">7738113103</a>
3	Отвод концентрический FC-CE110-45, DN110/160, 45°	<a href="#">7738113104</a>
3	Отвод концентрический FC-CE110-87, DN110/160, 87°	<a href="#">7738113105</a>
4	Дымовая труба концентрическая FC-C110-500, DN110/160, 500мм	<a href="#">7738113099</a>
4	Дымовая труба концентрическая FC-C110-1000, DN110/160, 1000мм	<a href="#">7738113100</a>
4	Дымовая труба концентрическая FC-C110-1000, DN110/160, 2000мм	<a href="#">7738113101</a>

1

2

3

4

5

6

7

8

9

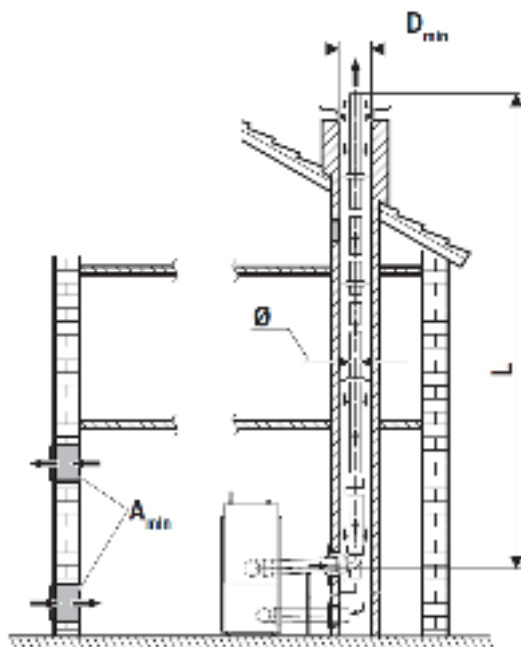
10

11

12



## Длина труб отвода дымовых газов без забора воздуха из помещения согласно С93



Мощ-ть котла, кВт.	Диаметр подсоединения к дымовой трубе котла, мм	Подключение приточного воздуха к котлу, мм	Максимально допустимая длина дымохода L, м			
			Сечение шахты [мм]	110	125	160
75	110	110	160 × 160	23	-	-
			180 × 180	34	-	-
			200 × 200	39	-	-
			220 × 220	41	-	-
100	110	110	160 × 160	10	9	-
			180 × 180	16	24	-
			200 × 200	19	35	-
			220 × 220	21	-	-
150	160	110	220 × 220	-	3*	6
			225 × 225	-	5*	20
			250 × 250	-	-	31
			300 × 300	-	-	41

1) Общая длина соединительного участка ≤ 1,5 м. Данные длины учитывают опорное колено; для удлинённых соединительных участков до 5 м при увеличении соединительного участка дополнительно на 1 м длина трубы системы отвода дымовых газов соответственно уменьшается на 2 м.

2) Основы для расчёта участка подключения приточного воздуха: длина участка соответствует длине соединительного трубопровода, конструкция выполнена из гладких труб РР.

3) **Уменьшение длины для других колен в системе отвода дымовых газов** (общая длина системы отвода дымовых газов С93): 45° - 1 м; 87° - 2 м.

\* Значение для стран Европы. Данный вариант дымохода идет с заужением к патрубку котла, что запрещено Российскими нормами.

1

2

3

4

5

6

7

8

9

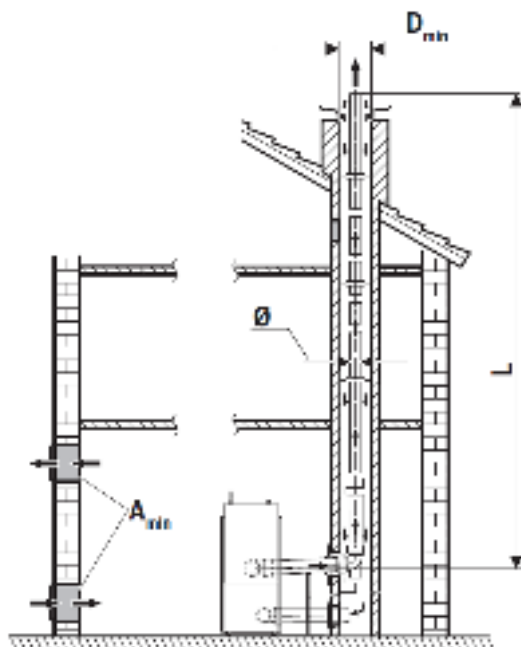
10

11

12



## Длина труб отвода дымовых газов без забора воздуха из помещения согласно С93



1

2

3

4

5

6

7

8

9

10

11

12

Мощ-ть котла, кВт.	Диаметр подсоединения к дымовой трубе котла, мм	Подключение приточного воздуха к котлу, мм	Максимально допустимая длина дымохода L, м		
			Сечение шахты [мм]	160	200
200	200	160	220 × 220	7*	7
			225 × 225	21*	21
			250 × 250	33*	33
			300 × 300	44*	44
250	200	160	225 × 225	6*	6
			250 × 250	11*	13
			300 × 300	17*	49
			350 × 350	-	50
300	200	160	250 × 250	5*	6
			300 × 300	24*	28
			350 × 350	-	42

1) Общая длина соединительного участка ≤ 1,5 м. Данные длины учитывают опорное колено; для удлинённых соединительных участков до 5 м при увеличении соединительного участка дополнительно на 1 м длина трубы системы отвода дымовых газов соответственно уменьшается на 2 м.

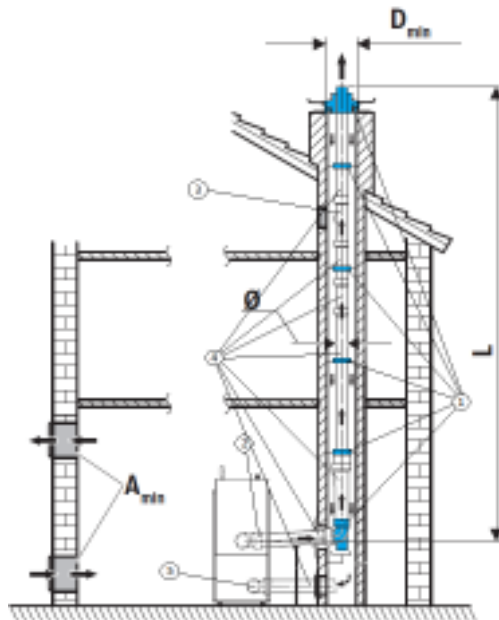
2) Основы для расчёта участка подключения приточного воздуха: длина участка соответствует длине соединительного трубопровода, конструкция выполнена из гладких труб PP.

3) **Уменьшение длины для других колен в системе отвода дымовых газов** (общая длина системы отвода дымовых газов С93): 45° - 1 м; 87° - 2 м.

\* Значение для стран Европы. Данный вариант дымохода идет с заужением к патрубку котла, что запрещено Российскими нормами.



**Информация для заказа. Отвод дымовых газов в шахте без забора воздуха из помещения согласно С93 для KB372-75 и KB372-100. DN110**



№	Наименование	Артикул
1	Базовый комплект дымохода FC-Set110- C93x, DN110, для установки в шахте	<a href="#">7738113211</a>
2	Элемент с измерительным отверстием, прямой DN110	<a href="#">87091020</a>
3	Дымовая труба FC-SR110, DN110, со смотровым люком	<a href="#">7738112684</a>
4	Дымовая труба FC-S110-300, DN110, PP, 300мм	<a href="#">7738113779</a>
4	Дымовая труба FC-S110-500, DN110, PP, 500мм	<a href="#">7738112679</a>
4	Дымовая труба FC-S110-1000, DN110, PP, 1000мм	<a href="#">7738112680</a>
4	Дымовая труба FC-S110-2000, DN110, PP, 2000мм	<a href="#">7738112681</a>
-	Отвод FC-SE110-15, DN110, 15°, PP	<a href="#">7738112683</a>
-	Отвод FC-SE110-30, DN110, 30°, PP	<a href="#">87090300 / 7738112682</a>
-	Отвод FC-SE110-45, DN110, 45°, PP	<a href="#">7738113109</a>
-	Отвод FC-SE110-87, DN110, 87°, PP	<a href="#">7738113108</a>
-	Распорка FC-110, Ø110	<a href="#">7738112728</a>
-	Монтажное приспособление-хомут для труб DN110	<a href="#">87090830</a>
5	Комплект для забора воздуха снаружи (75-150 кВт, DN110)	<a href="#">7736602650</a>

1

2

3

4

5

6

7

8

9

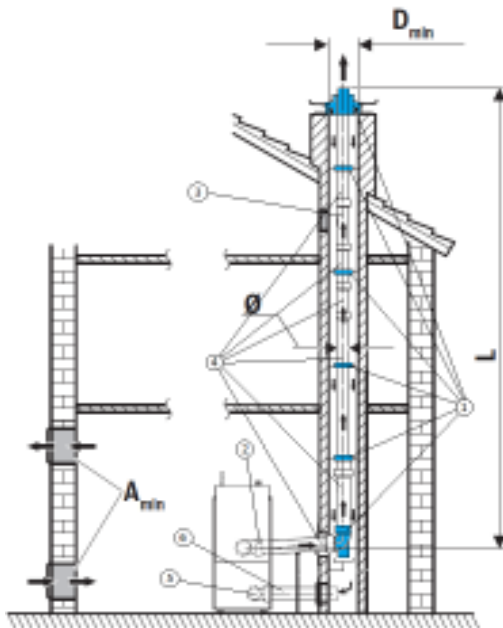
10

11

12



**Информация для заказа. Отвод дымовых газов в шахте без забора воздуха из помещения согласно С93 для KB372-100. DN125**



№	Наименование	Артикул
	<b>Для отвода дымовых газов</b>	
-	Переходник FC-SO125, DN110 на DN125, PP	<a href="#">7738113162</a>
1	Базовый комплект дымохода FC-Set125-B23P, DN125, для установки в шахте	<a href="#">7738113212</a>
2	Элемент с измерительным отверстием, прямой DN125	<a href="#">87091022</a>
3	Дымовая труба FC-SR125, DN125, со смотровым люком	<a href="#">7738113114</a>
4	Дымовая труба FC-S125-500, DN125, PP, 500мм	<a href="#">7738113111</a>
4	Дымовая труба FC-S125-1000, DN125, PP, 1000мм	<a href="#">7738113112</a>
4	Дымовая труба FC-S125-2000, DN125, PP, 2000мм	<a href="#">7738113113</a>
-	Отвод DN125, 15°, PP, AZB719/1	<a href="#">7719002894</a>
-	Отвод DN125, 30°, PP, AZB724/1	<a href="#">7719002895</a>
-	Отвод DN125, 45°, PP	<a href="#">87090312</a>
-	Отвод DN125, 87°, PP	<a href="#">87090313</a>
-	Распорка FC-O125, DN125-200, (3шт.)	<a href="#">7738113135</a>
-	Монтажное приспособление-хомут для труб DN125	<a href="#">87090832</a>

1

2

3

4

5

6

7

8

9

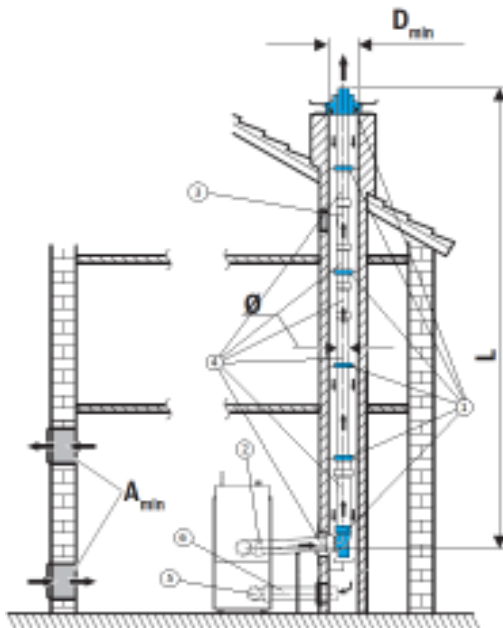
10

11

12



**Информация для заказа. Отвод дымовых газов в шахте без забора воздуха из помещения согласно С93 для KB372-100. DN125**



№	Наименование	Артикул
	<b>Для забора воздуха с улицы</b>	
5	Комплект для забора воздуха снаружи (75-150 кВт, DN110)	<a href="#">7736602650</a>
6	Дымовая труба FC-S110-300, DN110, PP, 300мм	<a href="#">7738113779</a>
6	Дымовая труба FC-S110-500, DN110, PP, 500мм	<a href="#">7738112679</a>
6	Дымовая труба FC-S110-1000, DN110, PP, 1000мм	<a href="#">7738112680</a>
6	Дымовая труба FC-S110-2000, DN110, PP, 2000мм	<a href="#">7738112681</a>
-	Отвод FC-SE110-15, DN110, 15°, PP	<a href="#">7738112683</a>
-	Отвод FC-SE110-30, DN110, 30°, PP	<a href="#">87090300 / 7738112682</a>
-	Отвод FC-SE110-45, DN110, 45°, PP	<a href="#">7738113109</a>
-	Отвод FC-SE110-87, DN110, 87°, PP	<a href="#">7738113108</a>

1

2

3

4

5

6

7

8

9

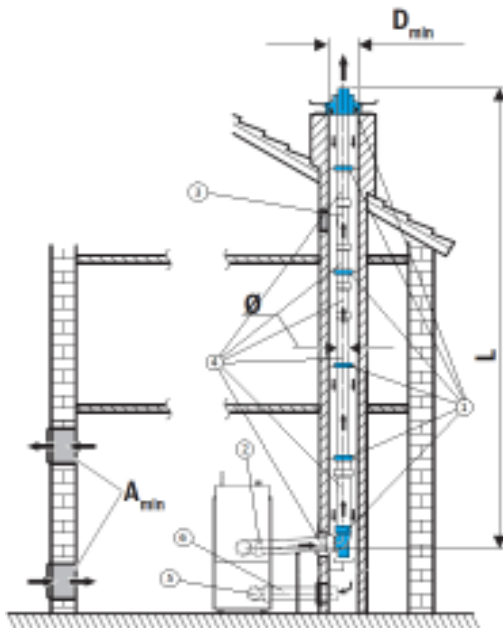
10

11

12



**Информация для заказа. Отвод дымовых газов в шахте без забора воздуха из помещения согласно С93 для KB372-150. DN160**



№	Наименование	Артикул
<b>Для отвода дымовых газов</b>		
1	Базовый комплект дымохода FC-Set160-B23P, DN160, для установки в шахте	<a href="#">7738113213</a>
2	Элемент с измерительным отверстием, прямой DN160	<a href="#">87091024</a>
3	Дымовая труба FC-SR160, DN160, со смотровым люком	<a href="#">7738113121</a>
4	Дымовая труба DN160x250мм, PP	<a href="#">87090394</a>
4	Дымовая труба FC-S160-500, DN160, PP, 500мм	<a href="#">7738113118</a>
4	Дымовая труба FC-S160-1000, DN160, PP, 1000мм	<a href="#">7738113119</a>
4	Дымовая труба FC-S160-2000, DN160, PP, 2000мм	<a href="#">7738113120</a>
-	Отвод DN160, 30°, PP	<a href="#">87090316</a>
-	Отвод DN160, 45°, PP	<a href="#">87090317</a>
-	Отвод DN160, 87°, PP	<a href="#">87090318</a>
-	Распорка FC-O125, DN125-200, (3шт.)	<a href="#">7738113135</a>
-	Монтажное приспособление-хомут для труб DN160	<a href="#">87090834</a>

1

2

3

4

5

6

7

8

9

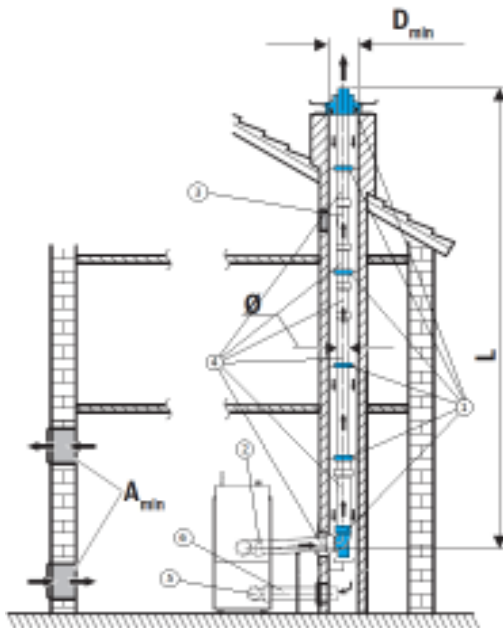
10

11

12



**Информация для заказа. Отвод дымовых газов в шахте без забора воздуха из помещения согласно С93 для KB372-150. DN160**



№	Наименование	Артикул
	<b>Для забора воздуха с улицы</b>	
5	Комплект для забора воздуха снаружи (75-150 кВт, DN110)	<a href="#">7736602650</a>
6	Дымовая труба FC-S110-300, DN110, PP, 300мм	<a href="#">7738113779</a>
6	Дымовая труба FC-S110-500, DN110, PP, 500мм	<a href="#">7738112679</a>
6	Дымовая труба FC-S110-1000, DN110, PP, 1000мм	<a href="#">7738112680</a>
6	Дымовая труба FC-S110-2000, DN110, PP, 2000мм	<a href="#">7738112681</a>
-	Отвод FC-SE110-15, DN110, 15°, PP	<a href="#">7738112683</a>
-	Отвод FC-SE110-30, DN110, 30°, PP	<a href="#">87090300 / 7738112682</a>
-	Отвод FC-SE110-45, DN110, 45°, PP	<a href="#">7738113109</a>
-	Отвод FC-SE110-87, DN110, 87°, PP	<a href="#">7738113108</a>

1

2

3

4

5

6

7

8

9

10

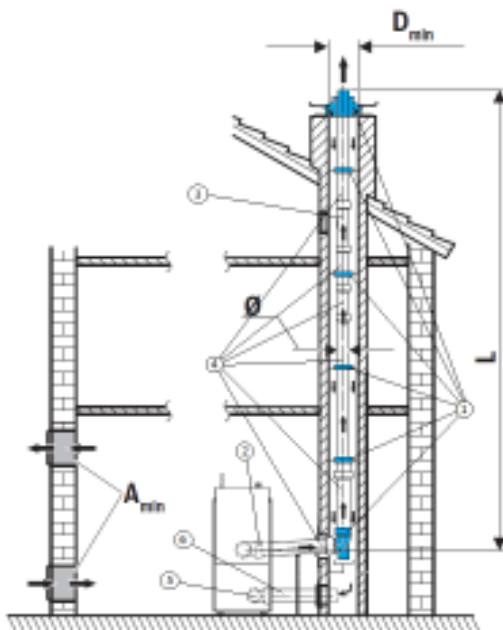
11

12





**Информация для заказа. Отвод дымовых газов в шахте без забора воздуха из помещения согласно С93 для KB372-200/250/300. DN200**



№	Наименование	Артикул
	<b>Для отвода дымовых газов</b>	
1	Базовый комплект дымохода FC-Set200-B23P, DN200, для установки в шахте	<a href="#">7738113214</a>
2	Элемент с измерительным отверстием, прямой DN200	<a href="#">87091026</a>
3	Дымовая труба FC-SR200, DN200, со смотровым люком	<a href="#">87090686</a> / <a href="#">7738113125</a>
4	Дымовая труба DN200x250мм, PP	<a href="#">87090409</a>
4	Дымовая труба FC-S200-500, DN200, PP, 500мм	<a href="#">7738113122</a>
4	Дымовая труба FC-S200-1000, DN200, PP, 1000мм	<a href="#">7738113123</a>
4	Дымовая труба FC-S200-2000, DN200, PP, 2000мм	<a href="#">7738113124</a>
-	Отвод DN200, 30°, PP	<a href="#">87090320</a>
-	Отвод DN200, 45°, PP	<a href="#">87090321</a>
-	Отвод DN200, 87°, PP	<a href="#">87090322</a>
-	Распорка FC-O125, DN125-200, (3шт.)	<a href="#">7738113135</a>
-	Монтажное приспособление-хомут для труб DN200	<a href="#">87090836</a>

1

2

3

4

5

6

7

8

9

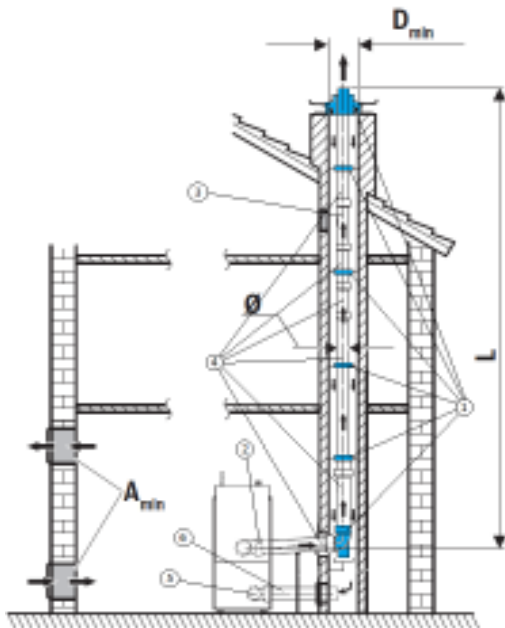
10

11

12



**Информация для заказа. Отвод дымовых газов в шахте без забора воздуха из помещения согласно С93 для KB372-200/250/300. DN200**



№	Наименование	Артикул
	<b>Для забора воздуха с улицы</b>	
5	Комплект для забора воздуха снаружи (200-300 кВт, DN160)	<a href="#">7736602651</a>
6	Дымовая труба DN160x250мм, PP	<a href="#">87090394</a>
6	Дымовая труба FC-S160-500, DN160, PP, 500мм	<a href="#">7738113118</a>
6	Дымовая труба FC-S160-1000, DN160, PP, 1000мм	<a href="#">7738113119</a>
6	Дымовая труба FC-S160-2000, DN160, PP, 2000мм	<a href="#">7738113120</a>
-	Отвод DN160, 30°, PP	<a href="#">87090316</a>
-	Отвод DN160, 45°, PP	<a href="#">87090317</a>
-	Отвод DN160, 87°, PP	<a href="#">87090318</a>

1

2

3

4

5

6

7

8

9

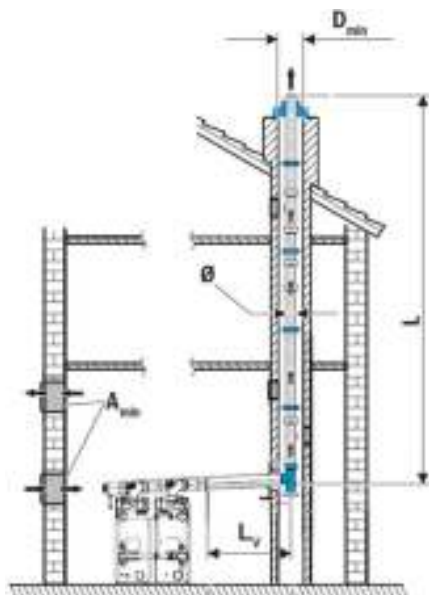
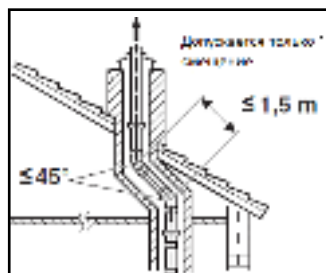
10

11

12



**Длина труб отвода дымовых газов в шахте с забором воздуха из помещения согласно В23Р. Каскад под разрежением**



1

2

3

4

5

6

7

8

9

10

11

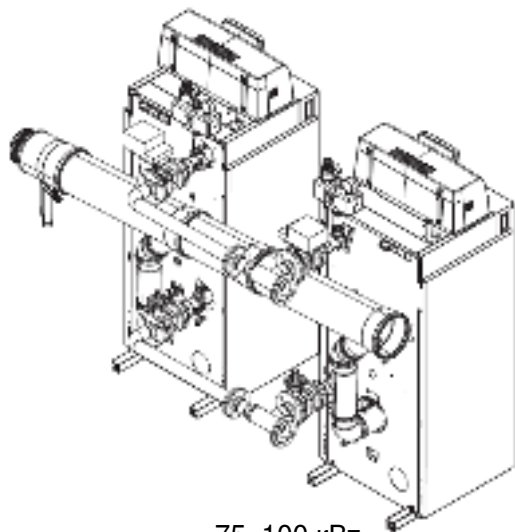
12

Мощность котла, кВт	Диаметр патрубка котла для подключения дымохода, мм	Диаметр общего коллектора дымохода	Максимально допустимая длина дымохода L, м (со смещением)		
			160	200	250
2 x 75	110	160	2-50 (4-50)	-	-
2 x 100	110	160	6-27(-)	2-50 (3-50)	-
2 x 150	160	200	-	3-50 (5-50)	-
2 x 200	200	250	-	-	2-50 (3-50)
2 x 250	200	250	-	-	3-50 (5-50)
2 x 300	200	250	-	-	3-50 (7-50)

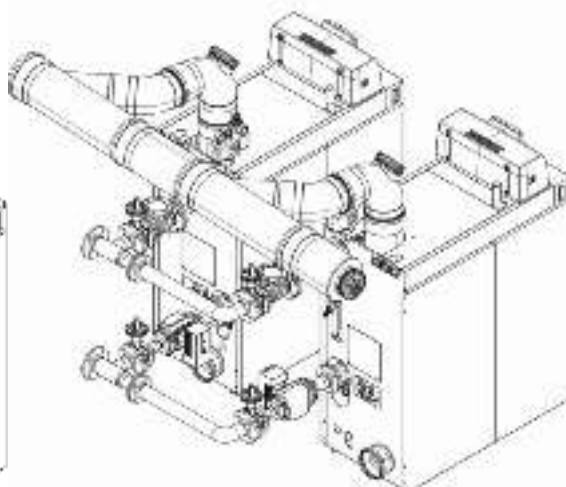
- 1) Основы расчета: общая длина соединительного участка  $L_V \leq 1,5$  м; для каскадов длина соединительного участка считается от коллектора. Соединительные участки от котла до коллектора учтены согласно объему поставки. В значении длины учитывается опорное колено.
- 2) Каскад: при необходимости с переходником непосредственно перед опорным коленом.
- 3) Если значение L показано в виде "X-Y", то "X" - это необходимая минимальная длина.



## Габариты заводских каскадных дымоходов под разрежением В23Р. Таблица размеров



75, 100 кВт



150-300 кВт

Мощность котла [кВт] / Параметр	2x75	2x100	2x150	2x200	2x250	2x300
Вариант конструкции	За котлом**					
Условный проход соединительного трубопровода котла DNV [мм]	110	110	160	200	200	200
Условный проход для общего соединительного трубопровода каскада DNG [мм]	160	160	200	250	250	250
Длина общего горизонтального трубопровода каскада LHG [мм]	780 / 1260*	780 / 1260*	780 / 1260*	780 / 1260*	780 / 1260*	780 / 1260*
Эффективная высота соединительного трубопровода котла LHV [мм]	602	602	1427	1375	1375	1375
Полная длина соединительного трубопровода котла LV [мм]	858	858	1919	2294	2294	2294
Местное сопротивление колена 87° (эквивалентная длина, м)	1	1	1	1	1	1
Местное сопротивление колена 45° (эквивалентная длина, м)	1	1	1	1	1	1
Вход в тройник 45° (эквивалентная длина, м)	1	1	1	1	1	1
<p>*Размер для установки без прохода/размер для установки с проходом между котлами</p> <p>**Чертежи на следующих слайдах</p>						

1

2

3

4

5

6

7

8

9

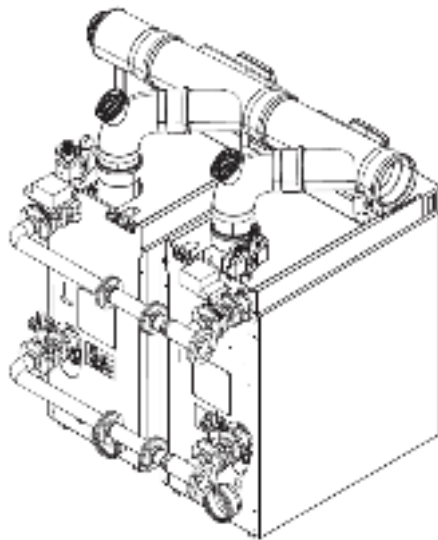
10

11

12



## Габариты заводских каскадных дымоходов под разрежением В23Р. Таблица размеров



Мощность котла [кВт] / Параметр	2 x 150	2 x 200	2 x 250	2 x 300
Вариант конструкции	Над котлом**			
Условный проход соединительного трубопровода котла DNV [мм]	160	200	200	200
Условный проход для общего соединительного трубопровода каскада DNG [мм]	200	250	250	250
Длина общего горизонтального трубопровода каскада LHG [мм]	780 / 1260*	780 / 1260*	780 / 1260*	780 / 1260*
Эффективная высота соединительного трубопровода котла LHV [мм]	1410	1356	1356	1356
Полная длина соединительного трубопровода котла LV [мм]	1854	1893	1893	1893
Местное сопротивление колена 87° (эквивалентная длина, м)	1	1	1	1
Местное сопротивление колена 45° (эквивалентная длина, м)	-	-	-	-
Вход в тройник 45° (эквивалентная длина, м)	1	1	1	1
<p>*Размер для установки без прохода/размер для установки с проходом между котлами</p> <p>**Чертежи на следующих слайдах</p>				

1

2

3

4

5

6

7

8

9

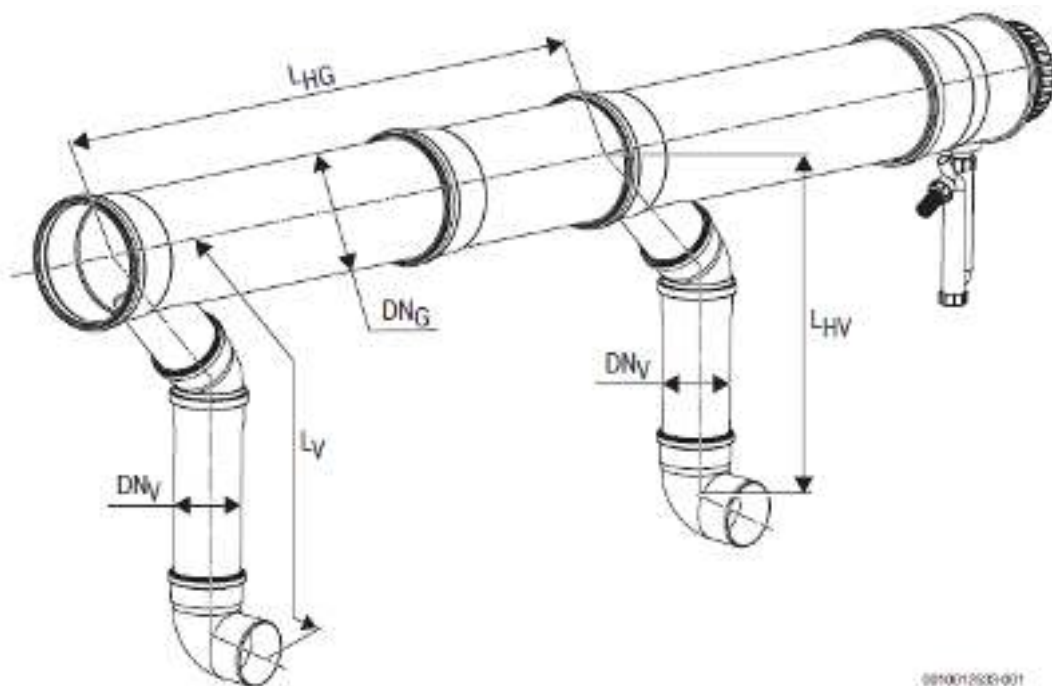
10

11

12



## Габариты заводских каскадных дымоходов под разрежением В23Р. Для котлов 75 – 100 кВт



0810012939-001

1

2

3

4

5

6

7

8

9

10

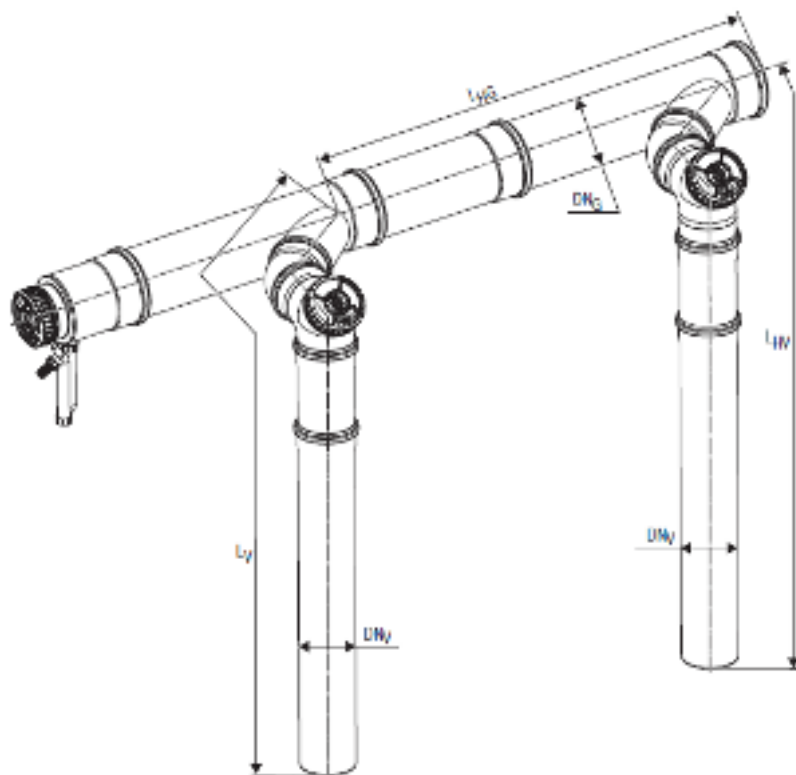
11

12

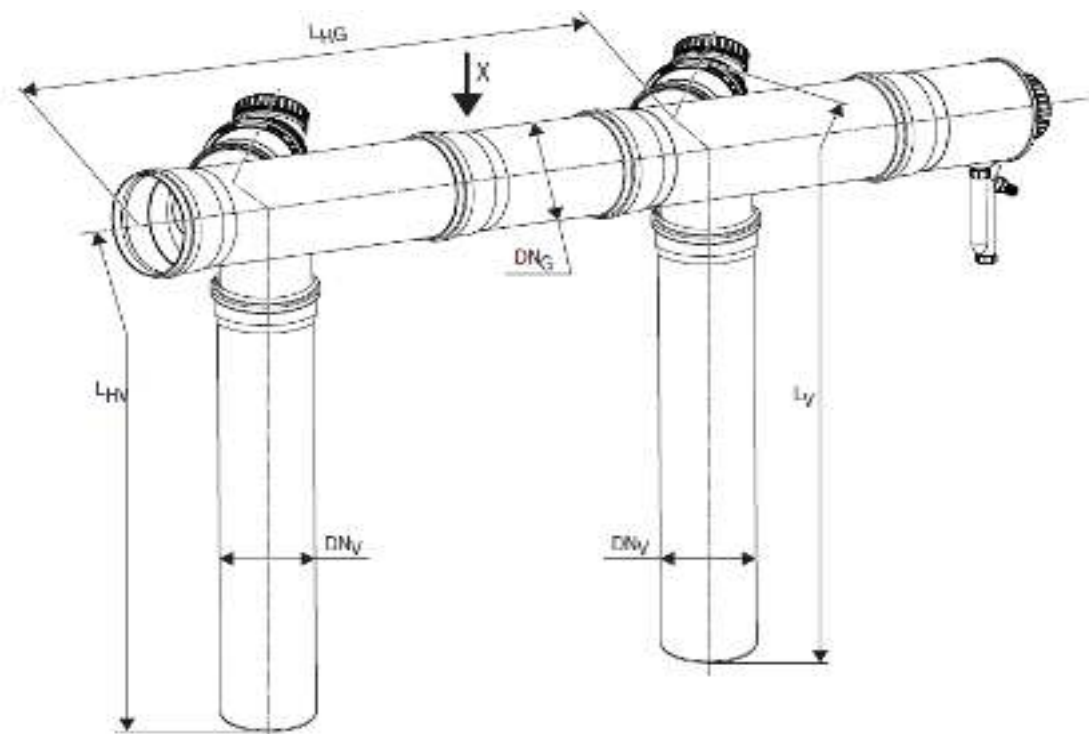


Габариты заводских каскадных дымоходов под разрежением В23Р. Для котлов 150 – 300 кВт под разрежением.

### Конструкция каскада за котлом



### Конструкция каскада над котлом



1

2

3

4

5

6

7

8

9

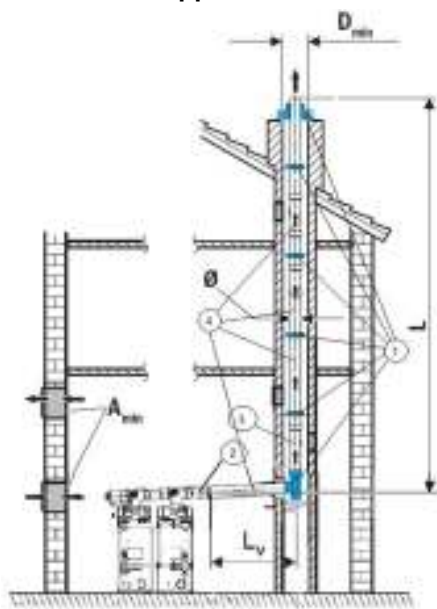
10

11

12



**Информация для заказа. Забор воздуха из помещения, труба отвода  
дымовых газов в шахте по B23P для 2x75 и 2x100. DN160**



1

2

3

4

5

6

7

8

9

10

11

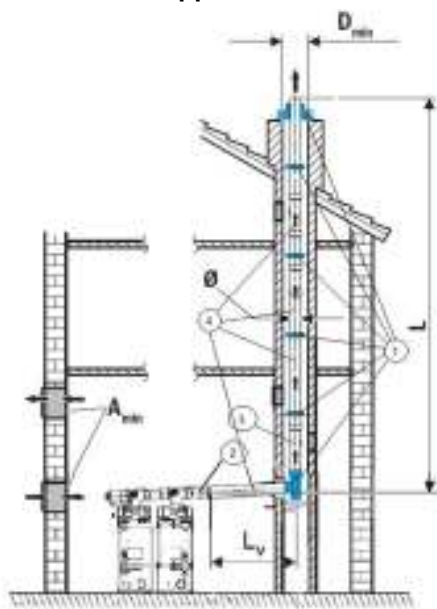
12

№	Наименование	Артикул
1	Базовый комплект дымохода FC-Set160-B23P, DN160, для установки в шахте	<a href="#">7738113213</a>
2	Базовый комплект дымохода B23P, DN110 -> DN 160, каскад для 2 котлов KB372	<a href="#">7736602689</a>
3	Дымовая труба FC-SR160, DN160, со смотровым люком	<a href="#">7738113121</a>
4	Дымовая труба DN160x250мм, PP	<a href="#">87090394</a>
4	Дымовая труба FC-S160-500, DN160, PP, 500мм	<a href="#">7738113118</a>
4	Дымовая труба FC-S160-1000, DN160, PP, 1000мм	<a href="#">7738113119</a>
4	Дымовая труба FC-S160-2000, DN160, PP, 2000мм	<a href="#">7738113120</a>
-	Отвод DN160, 30°, PP	<a href="#">87090316</a>
-	Отвод DN160, 45°, PP	<a href="#">87090317</a>
-	Отвод DN160, 87°, PP	<a href="#">87090318</a>
-	Распорка FC-O125, DN125-200, (3шт.)	<a href="#">7738113135</a>
-	Монтажное приспособление-хомут для труб DN160	<a href="#">87090834</a>





**Информация для заказа. Забор воздуха из помещения, труба отвода  
дымовых газов в шахте по B23P для 2x100. DN200**



1

2

3

4

5

6

7

8

9

10

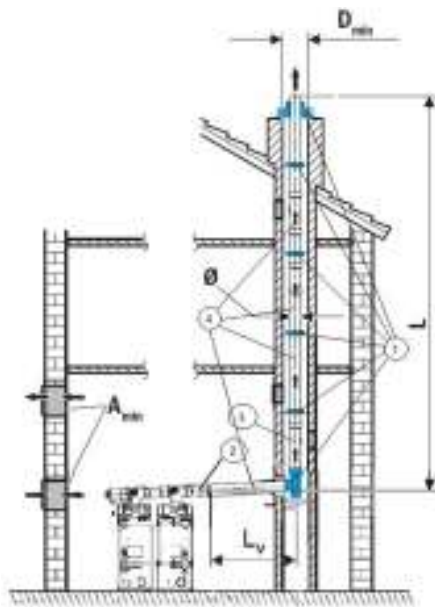
11

12

№	Наименование	Артикул
1	Базовый комплект дымохода FC-Set200-B23P, DN200, для установки в шахте	<a href="#">7738113214</a>
2	Базовый комплект дымохода B23P, DN160 -> DN200, каскад для 2 котлов KB372	<a href="#">7736602691</a>
-	Переходник FC-SO200, DN160 на DN200, PP	<a href="#">7738113319</a>
3	Дымовая труба FC-SR200, DN200, со смотровым люком	<a href="#">87090686</a> / <a href="#">7738113125</a>
4	Дымовая труба DN200x250мм, PP	<a href="#">87090409</a>
4	Дымовая труба FC-S200-500, DN200, PP, 500мм	<a href="#">7738113122</a>
4	Дымовая труба FC-S200-1000, DN200, PP, 1000мм	<a href="#">7738113123</a>
4	Дымовая труба FC-S200-2000, DN200, PP, 2000мм	<a href="#">7738113124</a>
-	Отвод DN200, 30°, PP	<a href="#">87090320</a>
-	Отвод DN200, 45°, PP	<a href="#">87090321</a>
-	Отвод DN200, 87°, PP	<a href="#">87090322</a>
-	Распорка FC-O125, DN125-200, (3шт.)	<a href="#">7738113135</a>
-	Монтажное приспособление-хомут для труб DN200	<a href="#">87090836</a>



**Информация для заказа. Забор воздуха из помещения, труба отвода  
дымовых газов в шахте по B23P для 2x150. DN200**



№	Наименование	Артикул
1	Базовый комплект дымохода FC-Set200-B23P, DN200, для установки в шахте	<a href="#">7738113214</a>
2	Базовый комплект дымохода B23P, DN160 -> DN200, каскад для 2 котлов KB372	<a href="#">7736602691</a>
3	Дымовая труба FC-SR200, DN200, со смотровым люком	<a href="#">87090686 / 7738113125</a>
4	Дымовая труба DN200x250мм, PP	<a href="#">87090409</a>
4	Дымовая труба FC-S200-500, DN200, PP, 500мм	<a href="#">7738113122</a>
4	Дымовая труба FC-S200-1000, DN200, PP, 1000мм	<a href="#">7738113123</a>
4	Дымовая труба FC-S200-2000, DN200, PP, 2000мм	<a href="#">7738113124</a>
-	Отвод DN200, 30°, PP	<a href="#">87090320</a>
-	Отвод DN200, 45°, PP	<a href="#">87090321</a>
-	Отвод DN200, 87°, PP	<a href="#">87090322</a>
-	Распорка FC-O125, DN125-200, (3шт.)	<a href="#">7738113135</a>
-	Монтажное приспособление-хомут для труб DN200	<a href="#">87090836</a>

1

2

3

4

5

6

7

8

9

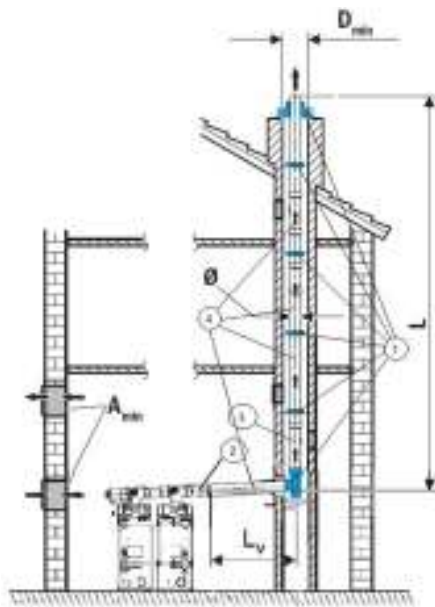
10

11

12



**Информация для заказа. Забор воздуха из помещения, труба отвода  
дымовых газов в шахте по B23P для 2x200/2x250/2x300. DN250**



№	Наименование	Артикул
1	Базовый комплект сист. дымоудаления для установки в шахте, DN250	<a href="#">87090088</a>
2	Базовый комплект дымохода B23P, DN200 -> DN250, каскад для 2 котлов KB372	<a href="#">7736602693</a>
3	Дымовая труба DN250, PP, со смотровым люком	<a href="#">87090688</a>
4	Дымовая труба DN250x250мм, PP	<a href="#">87090416</a>
4	Дымовая труба DN250x500мм, PP	<a href="#">87090417</a>
4	Дымовая труба DN250x1000мм, PP	<a href="#">87090418</a>
4	Дымовая труба DN250x2000мм, PP	<a href="#">87090419</a>
-	Отвод DN250, 30°, PP	<a href="#">87090324</a>
-	Отвод DN250, 45°, PP	<a href="#">87090325</a>
-	Отвод DN250, 87°, PP	<a href="#">7746900696NM</a> <a href="#">/ 87090326</a>
-	Распорка DN250, (1 шт.) нерж сталь	<a href="#">87090428</a>
-	Монтажное приспособление-хомут для труб DN250	<a href="#">87090837</a>

1

2

3

4

5

6

7

8

9

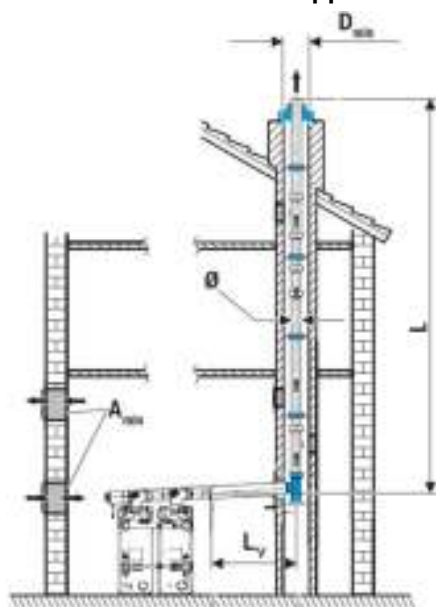
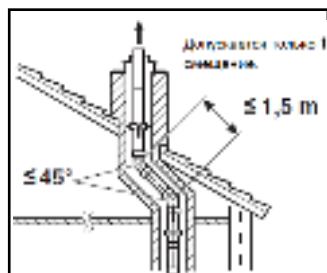
10

11

12



**Длина труб отвода дымовых газов в шахте с забором воздуха из помещения согласно В23Р. С избыточным давлением**



1

2

3

4

5

6

7

8

9

10

11

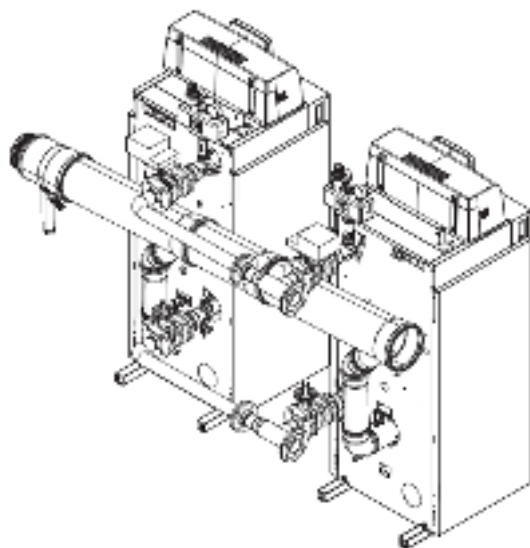
12

Мощность котла, кВт	Диаметр патрубка котла для подключения дымохода, мм	Диаметр общего коллектора дымохода	Максимально допустимая длина дымохода L, м		
			125	160	200
2 x 75	110	125	21	-	-
2 x 100	110	125	17	-	-
2 x 150	160	160	-	17	-
2 x 200	200	200	-	-	50
2 x 250	200	200	-	-	18
2 x 300	200	200	-	-	7

1) Основы расчета: общая длина соединительного участка  $L_V \leq 1,5$  м; для каскадов длина соединительного участка считается от коллектора. Соединительные участки от котла до коллектора учтены согласно объему поставки. В значении длины учитывается опорное колено.  
2) Каскад: при необходимости с переходником непосредственно перед опорным коленом.



## Габариты заводских каскадных дымоходов с избыточным давлением В23Р. Таблица размеров



Мощность котла [кВт] / Параметр	2x75	2x100	2x150	2x200	2x250	2x300
Вариант конструкции	За котлом**					
Условный проход соединительного трубопровода котла DNV [мм]	110	110	160	200	200	200
Условный проход для общего соединительного трубопровода каскада DNG [мм]	125	125	160	200	200	200
Длина общего горизонтального трубопровода каскада LHG [мм]	780 / 1260*	780 / 1260*	780 / 1260*	780 / 1260*	780 / 1260*	780 / 1260*
Эффективная высота соединительного трубопровода котла LHV [мм]	727	727	1622	1495	1495	1495
Полная длина соединительного трубопровода котла LV [мм]	983	983	2114	2414	2414	2414
Местное сопротивление колена 87° (эквивалентная длина, м)	1	1	1	1	1	1
Местное сопротивление колена 45° (эквивалентная длина, м)	1	1	1	1	1	1
Вход в тройник 45° (эквивалентная длина, м)	1	1	1	1	1	1

\*Размер для установки без прохода/размер для установки с проходом между котлами

\*\*Чертежи на следующих слайдах

1

2

3

4

5

6

7

8

9

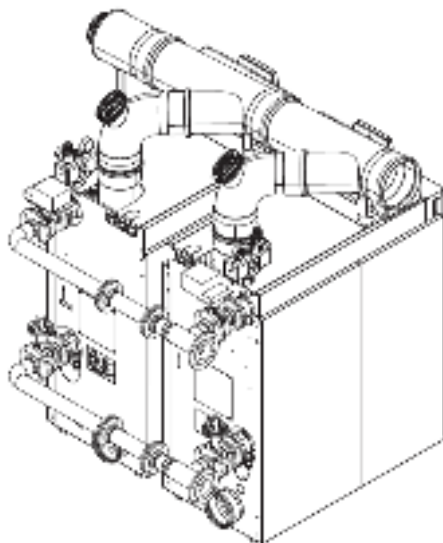
10

11

12



## Габариты заводских каскадных дымоходов с избыточным давлением В23Р. Таблица размеров



Мощность котла [кВт] / Параметр	2 x 150	2 x 200	2 x 250	2 x 300
Вариант конструкции	Над котлом**			
Условный проход соединительного трубопровода котла DNV [мм]	160	200	200	200
Условный проход для общего соединительного трубопровода каскада DNG [мм]	160	200	200	200
Длина общего горизонтального трубопровода каскада LHG [мм]	780 / 1260*	780 / 1260*	780 / 1260*	780 / 1260*
Эффективная высота соединительного трубопровода котла LHV [мм]	1605	1476	1476	1476
Полная длина соединительного трубопровода котла LV [мм]	2049	2013	2013	2013
Местное сопротивление колена 87° (эквивалентная длина, м)	1	1	1	1
Местное сопротивление колена 45° (эквивалентная длина, м)	-	-	-	-
Вход в тройник 45° (эквивалентная длина, м)	1	1	1	1
<p>*Размер для установки без прохода/размер для установки с проходом между котлами</p> <p>**Чертежи на следующих слайдах</p>				

1

2

3

4

5

6

7

8

9

10

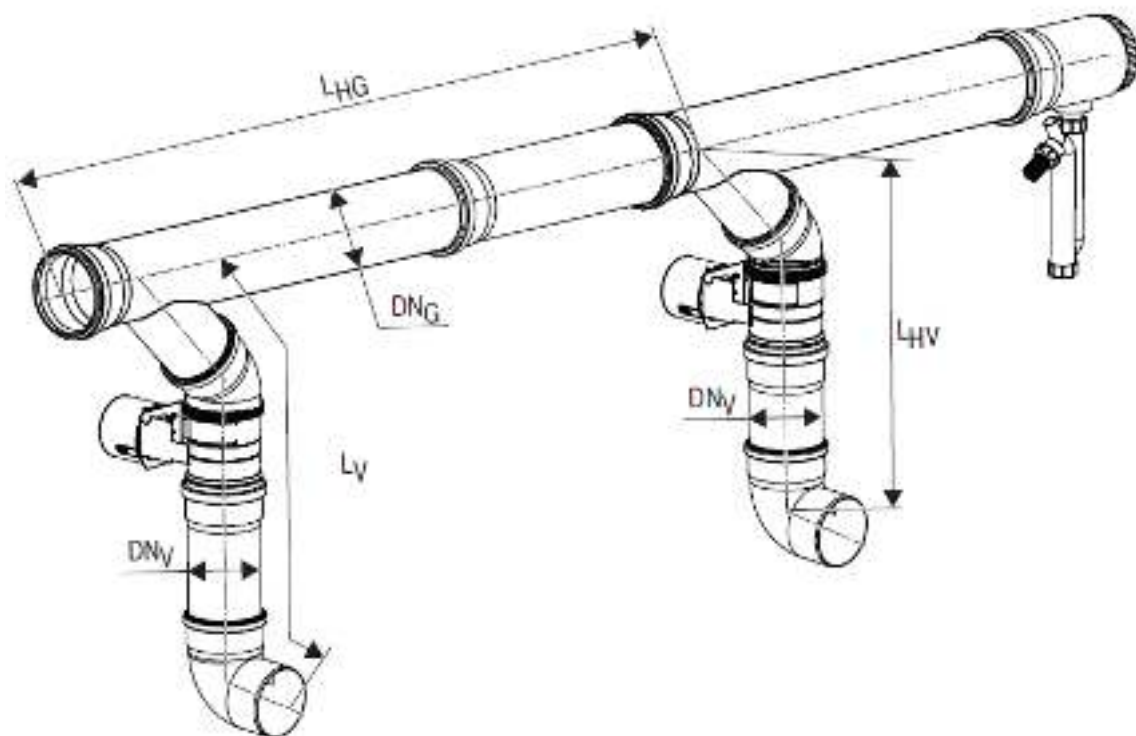
11

12



## Габариты заводских каскадных дымоходов с избыточным давлением В23Р.

Для котлов 75 – 100 кВт



1

2

3

4

5

6

7

8

9

10

11

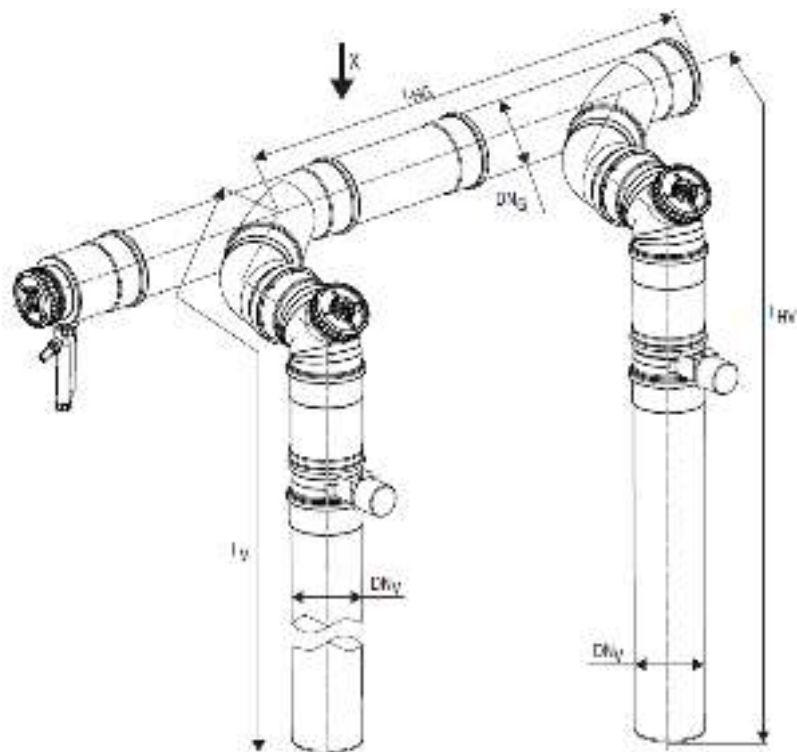
12



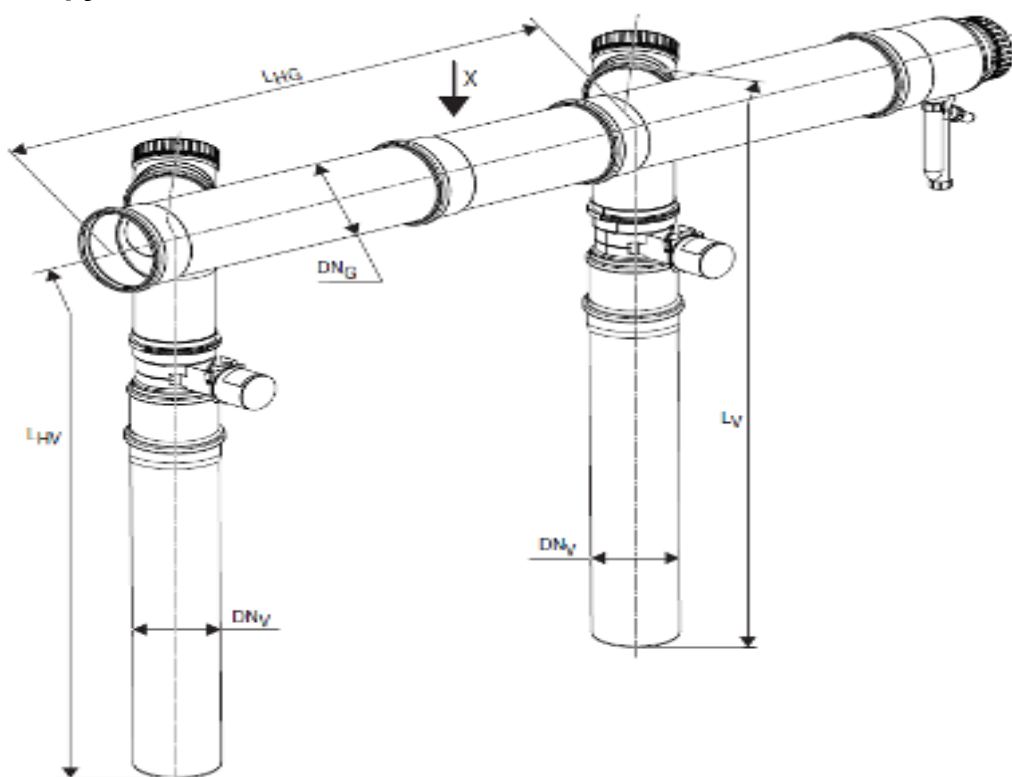
## Габариты заводских каскадных дымоходов с избыточным давлением В23Р.

Для котлов 150 – 300 кВт

### Конструкция каскада за котлом



### Конструкция каскада над котлом



1

2

3

4

5

6

7

8

9

10

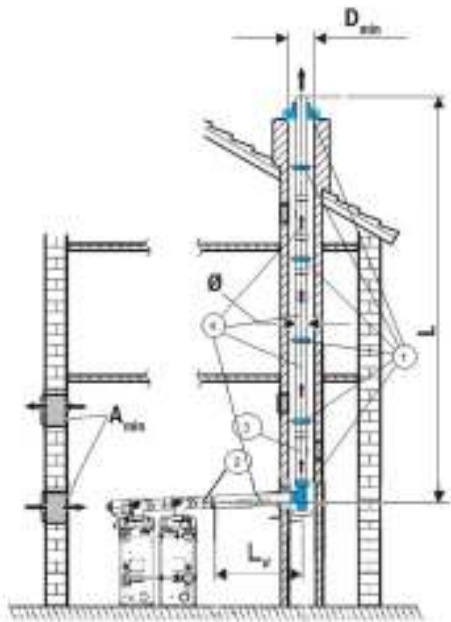
11

12





**Информация для заказа. Забор воздуха из помещения, труба отвода  
дымовых газов в шахте по B23P для 2x75 и 2x100. DN125**



№	Наименование	Артикул
1	Базовый комплект дымохода FC-Set125-B23P, DN125, для установки в шахте	<a href="#">7738113212</a>
2	Базовый комплект Каскад отработанных газов (избыточное давление) с DN110 до DN 125	8732934900
3	Дымовая труба FC-SR125, DN125, со смотровым люком	<a href="#">7738113114</a>
4	Дымовая труба FC-S125-500, DN125, PP, 500мм	<a href="#">7738113111</a>
4	Дымовая труба FC-S125-1000, DN125, PP, 1000мм	<a href="#">7738113112</a>
4	Дымовая труба FC-S125-2000, DN125, PP, 2000мм	<a href="#">7738113113</a>
-	Отвод DN125, 15°, PP, AZB719/1	<a href="#">7719002894</a>
-	Отвод DN125, 30°, PP, AZB724/1	<a href="#">7719002895</a>
-	Отвод DN125, 45°, PP	<a href="#">87090312</a>
-	Отвод DN125, 87°, PP	<a href="#">87090313</a>
-	Распорка FC-O125, DN125-200, (3шт.)	<a href="#">7738113135</a>
-	Монтажное приспособление-хомут для труб DN125	<a href="#">87090832</a>

1

2

3

4

5

6

7

8

9

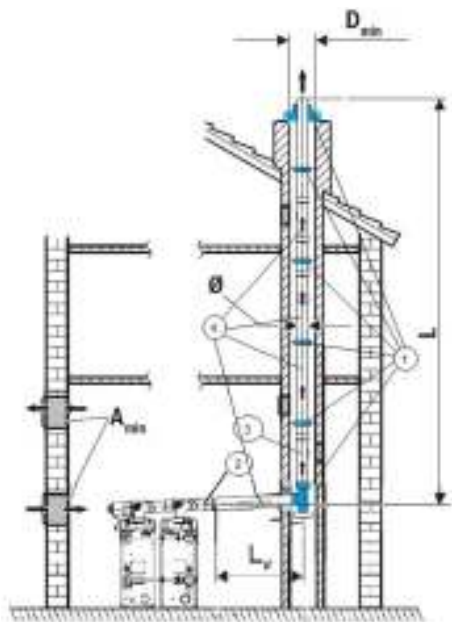
10

11

12



**Информация для заказа. Забор воздуха из помещения, труба отвода  
дымовых газов в шахте по B23P для 2x150. DN160**



№	Наименование	Артикул
1	Базовый комплект дымохода FC-Set160-B23P, DN160, для установки в шахте	<u>7738113213</u>
2	Базовый комплект Каскад отработанных газов (избыточное давление) DN160	8732934849
3	Дымовая труба FC-SR160, DN160, со смотровым люком	<u>7738113121</u>
4	Дымовая труба DN160x250мм, PP	<u>87090394</u>
4	Дымовая труба FC-S160-500, DN160, PP, 500мм	<u>7738113118</u>
4	Дымовая труба FC-S160-1000, DN160, PP, 1000мм	<u>7738113119</u>
4	Дымовая труба FC-S160-2000, DN160, PP, 2000мм	<u>7738113120</u>
-	Отвод DN160, 30°, PP	<u>87090316</u>
-	Отвод DN160, 45°, PP	<u>87090317</u>
-	Отвод DN160, 87°, PP	<u>87090318</u>
-	Распорка FC-O125, DN125-200, (3шт.)	<u>7738113135</u>
-	Монтажное приспособление-хомут для труб DN160	<u>87090834</u>

1

2

3

4

5

6

7

8

9

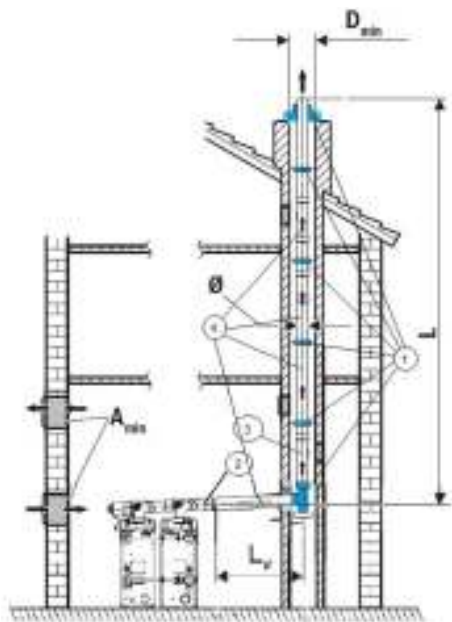
10

11

12



**Информация для заказа. Забор воздуха из помещения, труба отвода  
дымовых газов в шахте по B23P для 2x200/2x250/2x300. DN200**



№	Наименование	Артикул
1	Базовый комплект дымохода FC-Set200-B23P, DN200, для установки в шахте	<u>7738113214</u>
2	Базовый комплект Каскад отработанных газов (избыточное давление) DN200	8732934871
3	Дымовая труба FC-SR200, DN200, со смотровым люком	<u>87090686 / 7738113125</u>
4	Дымовая труба DN200x250мм, PP	<u>87090409</u>
4	Дымовая труба FC-S200-500, DN200, PP, 500мм	<u>7738113122</u>
4	Дымовая труба FC-S200-1000, DN200, PP, 1000мм	<u>7738113123</u>
4	Дымовая труба FC-S200-2000, DN200, PP, 2000мм	<u>7738113124</u>
-	Отвод DN200, 30°, PP	<u>87090320</u>
-	Отвод DN200, 45°, PP	<u>87090321</u>
-	Отвод DN200, 87°, PP	<u>87090322</u>
-	Распорка FC-O125, DN125-200, (3шт.)	<u>7738113135</u>
-	Монтажное приспособление-хомут для труб DN200	<u>87090836</u>

1

2

3

4

5

6

7

8

9

10

11

12



## Информация для заказа

№	Наименование	Мощность котлов, кВт	Артикул
1	Бак-водонагреватель		<a href="#">выбрать нужное</a>
2	Устройство нейтрализации конденсата		<a href="#">выбрать нужное</a>
3	Группы быстрого монтажа		<a href="#">выбрать нужное</a>
4	Группа безопасности KSS R 1", 3 бар	75-100	<a href="#">7736602644</a>
5	Группа безопасности KSS R 1", 4-6 бар (без предохранительного клапана)	75-100	<a href="#">7736602646</a>
6	Группа безопасности KSS R 1 1/4", 3 бар	150-300	<a href="#">7736602645</a>
7	Группа безопасности KSS R 1 1/4", 4-6 бар (без предохранительного клапана)	150-300	<a href="#">8732908163</a>
8	ARI-SAFE предохранительный клапан 12.903 DN32/50 PN16 4 бар	150-300	<a href="#">82643566</a>
9	ARI-SAFE предохранительный клапан 12.903 DN32/50 PN16 5 бар	150-300	<a href="#">82643570</a>
10	Монтажный комплект для расширительного бака 1" для AAS	75-100	<a href="#">7736602648</a>
11	Монтажный комплект для расширительного бака 1 1/4" для AAS	150-300	<a href="#">7736602647</a>
12	Комплект для чистки котла		<a href="#">8718597854</a>
13	Незамерзающая жидкость Антифрозген N (канистра 22,3 кг), концентрат		<a href="#">A3632bx</a>
14	Комплект шлангов GB312, KB372 для конденсата, DN20		<a href="#">63040209</a>
15	Комплект воздушного фильтра для KB372 (кожух + фильтрующий элемент)		<a href="#">7736602654</a>
16	<b>Для гидравлической обвязки каскада без заводского трубопровода:</b>		
	Обратный клапан PN16 DN 50 для 2x75 кВт, 2x100 кВт или 2 x150 кВт	75-150	<a href="#">7736602665</a>
	Переходной набор KAS 2" на DN 50, PN16	75-100	<a href="#">7736603755</a>
	Обратный клапан PN16 DN 65 для 2x200 кВт, 2x250 кВт или 2x300 кВт	200-300	<a href="#">7736602678</a>

1

2

3

4

5

6

7

8

9

10

11

12

К полному  
оглавлению



## Информация для заказа

№	Наименование	Мощность котлов, кВт	Артикул
17	<b>Каскадный набор для гидравлической обвязки с кольцевой дроссельной заслонкой для каскада из 2 котлов с одинаковой мощностью:</b>		
	Гидравлич. каскадный комплект DN 50/65, для котлов 2x75 кВт или 2x100 кВт	75-100x2	<a href="#">7736604079</a>
	Гидравлич. каскадный комплект DN50/65, для котлов 2x150 кВт	150x2	<a href="#">7736604080</a>
	Гидравлич. каскадный комплект DN65/80 для котлов 2x200 кВт или 2x300 кВт	200-300x2	<a href="#">7736604081</a>
18	<b>Каскадный набор для гидравлической обвязки с насосами котловых контуров, для каскада из 2 котлов с одинаковой мощностью:</b>		
	DN 50/65, для котлов 2x75 кВт с насосами Magna3/25-40	75x2	<a href="#">7736604073</a>
	DN 50/65, для котлов 2x100 кВт с насосами Magna3/25-60	100x2	<a href="#">7736604074</a>
	DN 50/65, для котлов 2x150 кВт с насосами Magna3/25-80	150x2	<a href="#">7736604075</a>
	DN 65/80, для котлов 2x200 кВт с насосами Magna3/25-100	200x2	<a href="#">7736604076</a>
	DN 65/80, для котлов 2x250 кВт с насосами Magna3/40-60F	250x2	<a href="#">7736604077</a>
	DN 65/80, для котлов 2x300 кВт с насосами Magna3/40-80F	300x2	<a href="#">7736604078</a>
19	<b>Комплект теплообменника для подключения к коллектору каскада:</b>		
	Комплект теплообменника для каскадной группы DN 65, для котлов 2x75 кВт	75x2	<a href="#">7736604082</a>
	Комплект теплообменника для каскадной группы DN 65, для котлов 2x100 кВт	100x2	<a href="#">7736604083</a>
	Комплект теплообменника для каскадной группы DN 65, для котлов 2x150 кВт	150x2	<a href="#">7736604084</a>
	Комплект теплообменника для каскадной группы DN 80, для котлов 2x200 кВт	200x2	<a href="#">7736604085</a>
	Комплект теплообменника для каскадной группы DN 80, для котлов 2x250 кВт	250x2	<a href="#">7736604086</a>
	Комплект теплообменника для каскадной группы DN 80, для котлов 2x300 кВт	300x2	<a href="#">7736604087</a>

1

2

3

4

5

6

7

8

9

10

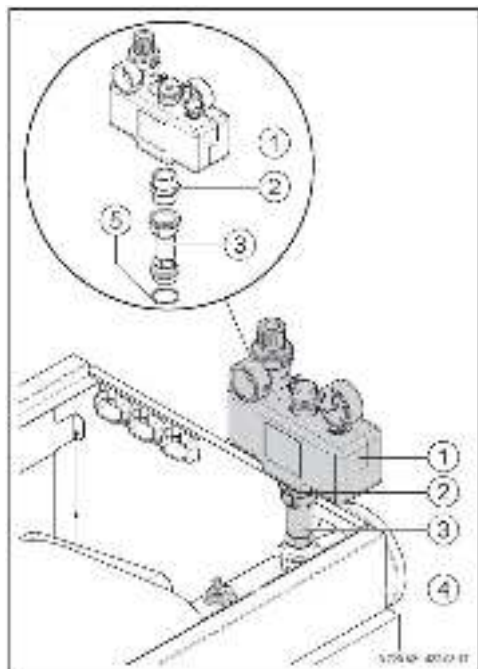
11

12

К полному  
оглавлению



## Группа безопасности KSS, 3 бар



### Комплект поставки:

- 1) Распределитель с манометром и автоматическим воздухоотводчиком, предохранительным клапаном на 3 бар и чёрной теплоизоляцией
- 2) Двойной ниппель
- 3) Удлинитель (в комплекте поставки котла)
- 5) Кольцо уплотнительное круглого сечения

Артикул: 7736602644, 7736602645

### Описание

- Группу безопасности котла, можно поворачивать относительно исходного положения в зависимости от расположения установки.
- Для котлов мощностью 75-100 кВт - R1"
- Для котлов мощностью 150-300 кВт - R1"1/4

1

2

3

4

5

6

7

8

9

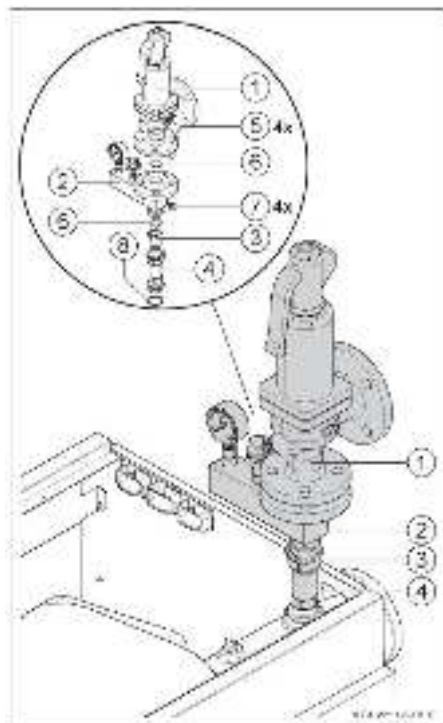
10

11

12



## Группа безопасности KSS, 4-6 бар + предохранительный клапан



### Комплект поставки:

#### Группа безопасности KSS

- 2) Распределитель с манометром и автоматическим воздухоотводчиком, подсоединением для пружинного предохранительного клапана на 4-6 бар с фланцем DN32 (клапан не входит в комплект), без изоляции
- 3) Резьбовое соединение
- 4) Двойной ниппель (в комплекте поставки котла)
- 5) Винты
- 6) Уплотнительная прокладка фланца
- 7) Гайки
- 8) Кольцо уплотнительное круглого сечения

#### Предохранительный клапан:

- 1) Фланцевый предохранительный клапан DN32/50 PN16, 4-6 бар

Артикул: 7736602646, 8732908163, 82643566, 82643570

### Описание

- Группу безопасности котла, можно поворачивать относительно исходного положения в зависимости от расположения установки.
- Для котлов мощностью 75-100 кВт - R1"
- Для котлов мощностью 150-300 кВт - R1"1/4

1

2

3

4

5

6

7

8

9

10

11

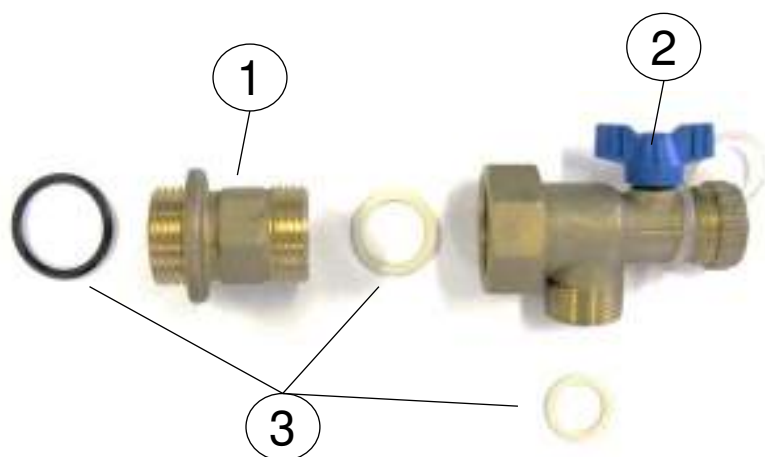
12



## Монтажный комплект для расширительного бака

### Комплект поставки:

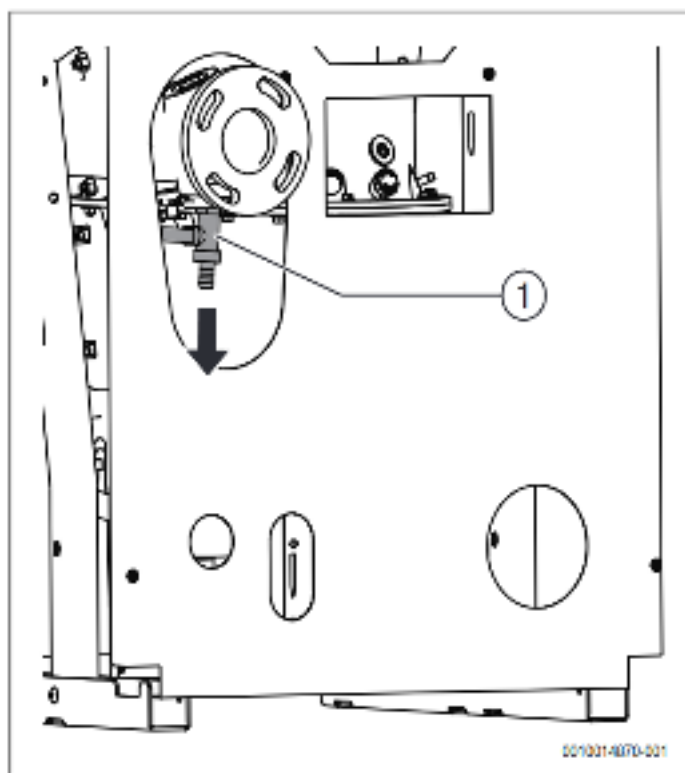
- 1) Двойной ниппель
- 2) Кран для слива
- 3) Уплотнение



Артикул: 7736602648, 7736602647

### Описание

- Для котлов мощностью 75-100 кВт - R1"
  - Для котлов мощностью 150-300 кВт - R1"1/4
- ▶ Демонтируйте сливной кран на обратной линии, поз. 1
  - ▶ Смонтируйте комплект расширительного бака с уплотнением.



1

2

3

4

5

6

7

8

9

10

11

12





## Комплект для чистки котла

### Комплект поставки:

- 1) Нож для чистки теплообменника



Артикул: 8718597854

1

2

3

4

5

6

7

8

9

10

11

12



## Комплект шлангов GB312, KB372 для конденсата, DN20



Артикул: 63040209

### Описание

- Для объединения стоков конденсата двух патрубков котла в каскаде. Например совместное отведение в устройство нейтрализации.

1

2

3

4

5

6

7

8

9

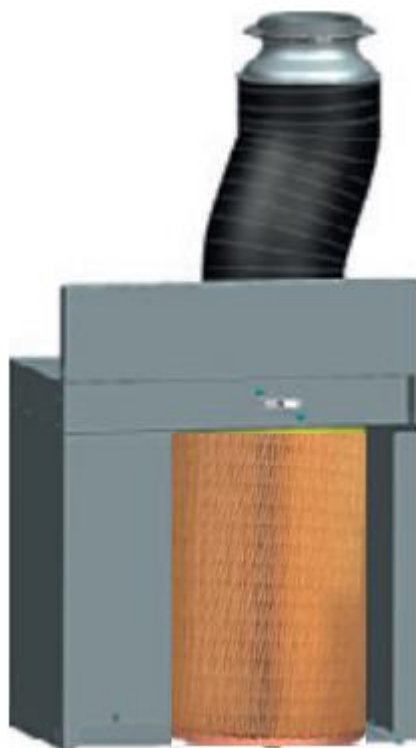
10

11

12



## Комплект воздушного фильтра для KB372 (кожух + фильтрующий элемент)



### Описание

Комплект воздушного фильтра может использоваться в установке, в которой нет возможности подачи чистого воздуха, и режим работы с забором воздуха извне помещения также невозможен.

### Инструкция по монтажу

Артикул: 7736602654

## Фильтрующий элемент для воздушного фильтра KB372/KB472



Артикул: 7736602656

### Технические характеристики воздушного фильтра

Площадь поверхности фильтра, см <sup>2</sup>	71631
Воздухопроницаемость при 200 Па согласно DIN EN ISO 9237:1995, л/м <sup>2</sup> с	153
Класс противопожарной безопасности согласно DIN 53438-1 по 53438-3	F3
Номинальный воздушный поток согласно ISO5011, м <sup>3</sup> /мин	17,9

1

2

3

4

5

6

7

8

9

10

11

12



## Обратный клапан



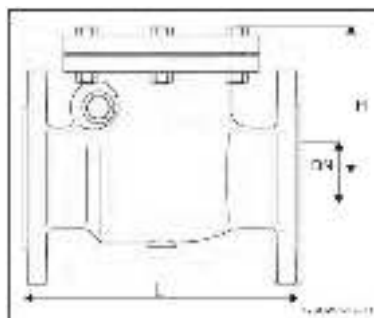
Артикул: 7736602665, 7736602678

### Описание

- Требуется при установке каскада без заводского трубопровода
- Для каждого котла требуется один обратный клапан:  
PN16 DN50 для 2x75 кВт, 2x100 кВт или 2 x150 кВт  
PN16 DN65 для 2x200 кВт, 2x250 кВт или 2x300 кВт
- Для котлов мощностью 75-100 кВт требуется переходной набор KAS 2" на DN 50, PN16, артикул 7736603755:



- Двухстороннее фланцевое подключение PN 16
- Корпус и крышка из серого чугуна
- Седло клапана из латуни
- Обратные клапаны могут быть установлены в трубных сетях в горизонтальном или вертикальном монтажном положении. При вертикальном потоке установка допускается только в том случае, если обратный клапан открывается вверх.



DN, мм	L, мм	H, мм
50	200	125
65	240	130

1

2

3

4

5

6

7

8

9

10

11

12



**Каскадный набор для гидравлической обвязки с кольцевой дроссельной заслонкой для каскада из 2 котлов с одинаковой мощностью:**

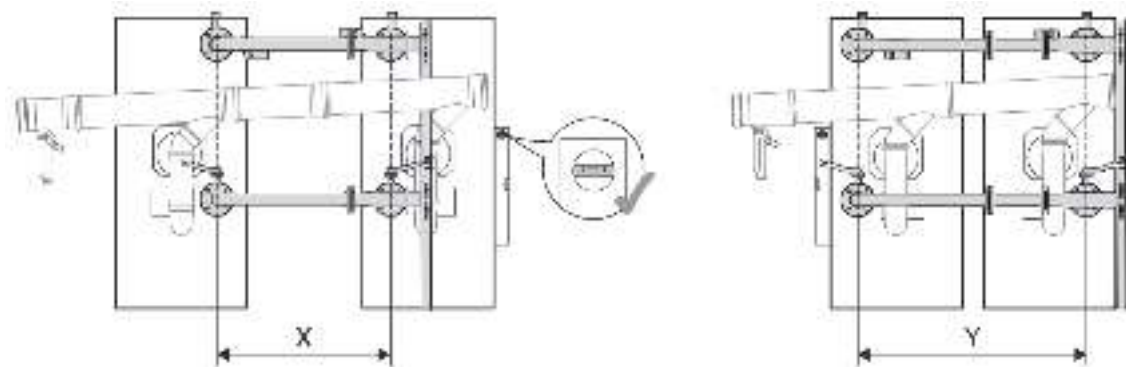


**Комплект поставки:**

- 1) Коллектор (подача и обратный трубопровод)
- 2) Гидравлическая запорная заслонка, управляемая электродвигателем в линии подачи
- 3) Запорный клапан в обратном трубопроводе
- 4) Теплоизоляция
- 5) Опорные консоли

Артикул: 7736604079, 7736604080, 7736604081

**Описание**



[kW]	X [mm]	Y [mm]
75 ... 100	930	1260
150	980	1260
200 ... 300	870	1170

1

2

3

4

5

6

7

8

9

10

11

12



Каскадный набор для гидравлической обвязки с насосами котловых контуров, для каскада из 2 котлов с одинаковой мощностью:

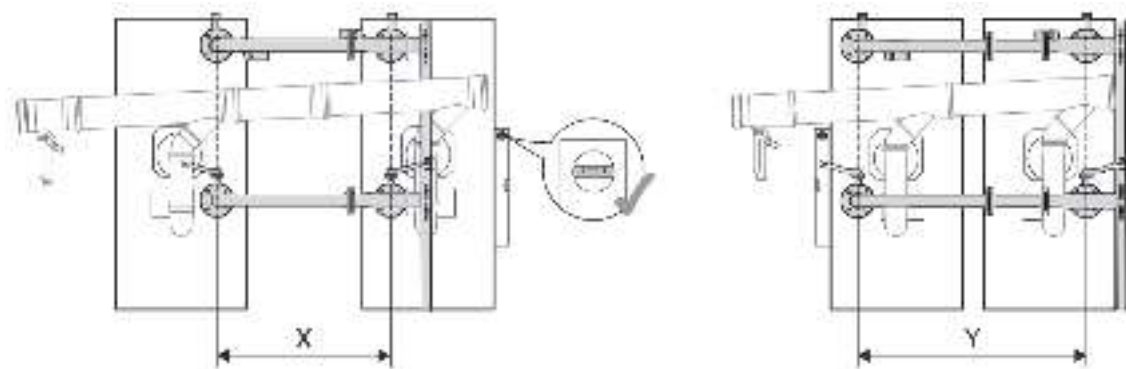


**Комплект поставки:**

- 1) Коллектор (подача и обратный трубопровод)
- 2) 2 насоса
- 3) 2 обратных клапана
- 4) 4 запорных заслонки
- 5) Теплоизоляция
- 6) Опорные консоли

Артикул: 7736604073, 7736604074, 7736604075, 7736604076, 7736604077, 7736604078

**Описание**



[kW]	X [mm]	Y [mm]
75 ... 100	930	1160
150	980	1260
200 ... 300	870	1170

1

2

3

4

5

6

7

8

9

10

11

12



## Комплект теплообменника для подключения к коллектору каскада:



### Комплект поставки:

- 1) Теплообменник производства компании Sondex
- 2) Теплоизоляция
- 3) Консоль для напольного крепления

Артикул: 7736604082, 7736604083, 7736604084, 7736604085, 7736604086, 7736604087

### Описание

Расчет теплообменников сделан на основании следующих температур:

- Первичная сторона 85/65 °С - вторичная 75/60 °С
- Первичная сторона 65/45 °С - вторичная 55/40 °С
- Первичная сторона 55/35 °С - вторичная 40/30 °С

Теплообменник типа Sondex	Мощность кВт [кВт]	Мощность котла [кВт]	Максимальное соединение первичного контура при $\Delta T = 20\text{ K}$ [мм]	Объемный поток первичного контура [л/с]	Максимальное соединение вторичного контура при $\Delta T = 15\text{ K}$ [мм]	Объемный поток вторичного контура [л/с]
SL70-BR44-120-TL	150	2 x 75	90	6620	160	8800
SL140-BR30-50-TL	200	2 x 100	80	8830	130	11750
SL140-BR30-70-TL	300	2 x 150	90	13240	160	17600
SL140-BR30-90-TL	400	2 x 200	100	17860	170	23470
SL140-BR30-110-TL	500	2 x 250	110	22070	180	29310
SL140-BR30-140-TL	600	2 x 300	110	26490	180	35200

1

2

3

4

5

6

7

8

9

10

11

12



### Комплект теплообменника для подключения к коллектору каскада:

Комплект теплообменника для каскада из 2 котлов 2 x 75 кВт  
или 2 x 100 кВт

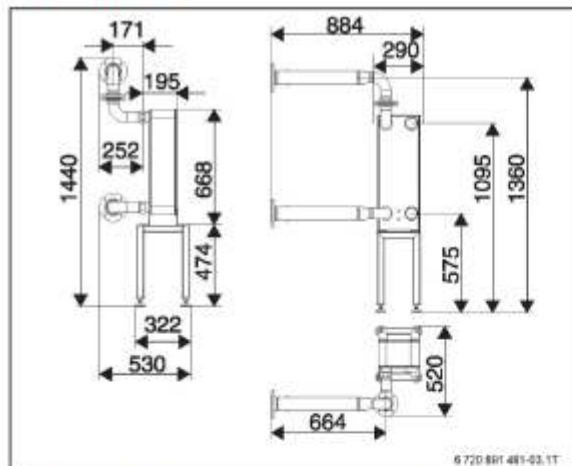


Рис. 90 Комплект теплообменника для каскада из 2 котлов 2 x 75 кВт или 2 x 100 кВт

Комплект теплообменника для каскада из 2 котлов 2 x 150 кВт

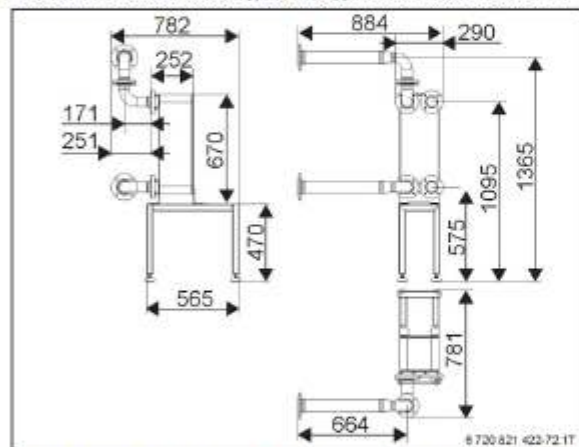


Рис. 91 Комплект теплообменника для каскада из 2 котлов 2 x 150 кВт

Комплект теплообменника для каскада из 2 котлов 2 x 200 кВт

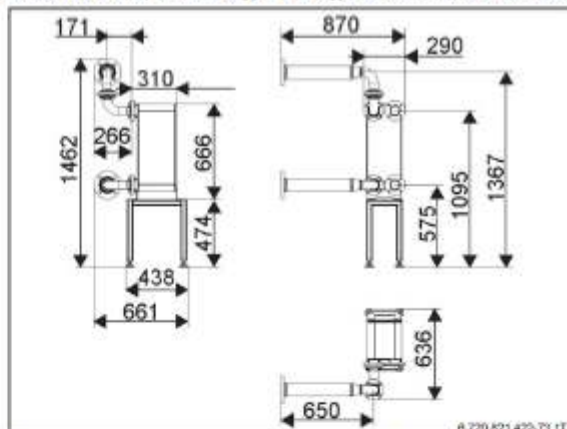


Рис. 92 Комплект теплообменника для каскада из 2 котлов 2 x 200 кВт

Комплект теплообменника для каскада из 2 котлов 2 x 250 кВт

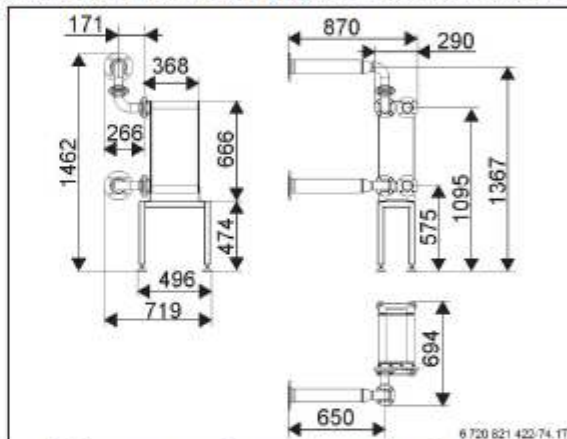


Рис. 93 Комплект теплообменника для каскада из 2 котлов 2 x 250 кВт

Комплект теплообменника для каскада из 2 котлов 2 x 300 кВт

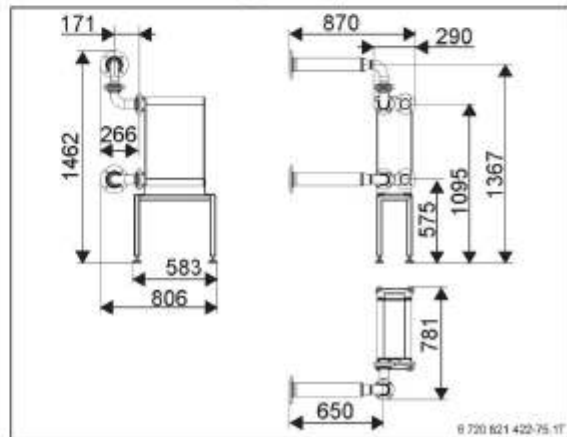


Рис. 94 Комплект теплообменника для каскада из 2 котлов 2 x 300 кВт

1

2

3

4

5

6

7

8

9

10

11

12



**Комплект поставки:**

- 1) Котёл в сборе с газовой горелкой
- 2) Опорные ножки
- 3) Наклейка переналадки на другой вид природного газа
- 4) Техническая документация
- 5) Облицовка

**Система управления поставляется  
отдельно**

**Описание**

- Поставляется в трех типоразмерах с номинальной мощностью 350, 400 и 500 кВт.
- Мощность котла регулируется в диапазоне от 20 до 100% для 350 кВт, и от 16,7 до 100% для 400 и 500 кВт.;
- Все детали, контактирующие с дымовыми газами и конденсатом, изготовлены из высококачественного алюминия;
- Для высокоэффективного использования конденсационной техники в теплообменниках применяется противоточный принцип теплообмена между водяным контуром и контуром дымовых газов;
- Небольшие размеры компактного легкого котла гарантируют беспроблемную транспортировку, возможность разборки для транспортировки, монтаж в стесненных условиях и небольших установочных площадях;
- Пониженное сопротивление в водяном контуре для снижения мощности насоса и небольшого потребления электроэнергии;
- Практически бесшумная работа горелки и внутрикотловые устройства глушения шума исключают необходимость дополнительных мер по шумоглушению;
- Срок службы 20 лет

Модель котла	Артикул для рынка России	Артикул для рынка Казахстана
KB472 350 L "RU/KZ/UZ"	7736606364	7736606364
KB472 350 R "RU/KZ/UZ"	7736606361	7736606361
KB472 400 L "RU/KZ/UZ"	7736606365	7736606365
KB472 400 R "RU/KZ/UZ"	7736606362	7736606362
KB472 500 L "RU/KZ/UZ"	7736606366	7736606366
KB472 500 R "RU/KZ/UZ"	7736606363	7736606363

1

2

3

4

5

6

7

8

9

10

11

12

К полному  
оглавлению



## Полезная информация

№	Ссылка
<b>Документация</b>	
1	<a href="#">Сертификат на котлы</a>
2	<a href="#">Отказное письмо на дымоходы</a>
3	<a href="#">Инструкция по монтажу</a>
4	<a href="#">Инструкция по эксплуатации</a>
5	<a href="#">Рекомендации по отводу дымовых газов</a>
6	<a href="#">Инструкция по монтажу гидравлических каскадных комплектов</a>
7	<a href="#">Гарантийный талон (RU)</a>
8	<a href="#">Каталог запасных частей (RU)</a>
9	<a href="#">Рабочий журнал качества воды для теплогенераторов с теплообменником из алюминиевых материалов</a>
10	<a href="#">Определение даты изготовления</a>
11	<a href="#">Коды ошибок для EMS автоматики</a>
<b>Чертежи</b>	
12	<a href="#">CAD чертежи</a>
<b>Маркетинговые материалы</b>	
13	<a href="#">Фотографии, брошюры</a>

1

2

3

4

5

6

7

8

9

10

11

12



Технические характеристики  
**Котёл Buderus Logano Plus KB472**

Перейти  
к главе ↓

	350	400	500
Теплопроизводительность, кВт:			
при температуре подающей/обратной линии 80/60 °С	326,7	380,6	466,7
при температуре подающей/обратной линии 50/30 °С	350	400	500
Размеры (ВхШхГ), мм	1772x803x1903		1772x803x2088
Вес, кг	336		384
Диаметр дымохода, мм	250		
Присоединительные размеры:			
газ	HP 2"		
подающая и обратная линия котла	DN100, стандартный фланец PN6		
предохранительная линия	BP 2"		
Расход газа (природный газ E, H, Es (G20) индекс Воббе 12,69 кВтч/м3 при 15 °С), м3/ч	31,8	36,3	45,4
Потребление электрической мощности, Вт	327	452	486
Максимальная температура подающей линии, °С:			
с Logamatic 5313	95		
с Logamatic MC110	90		
Уровень шума, дБ(А)	≤ 70	≤ 72	
Артикул для рынка России:			
левое исполнение	7736606364	7736606365	7736606366
правое исполнение	7736606361	7736606362	7736606363
Артикул для рынка Казахстана:			
левое исполнение	7736606364	7736606365	7736606366
правое исполнение	7736606361	7736606362	7736606363

1

2

3

4

5

6

7

8

9

10

11

12

К полному  
оглавлению



Схема	Конструкция	Отвод дымовых газов
B23P		Отвод дымовых газов с забором воздуха из помещения
B23P		Отвод дымовых газов с забором воздуха из помещения
B23P		Отвод дымовых газов с забором воздуха из помещения
B23P		Отвод дымовых газов с забором воздуха из помещения

1

2

3

4

5

6

7

8

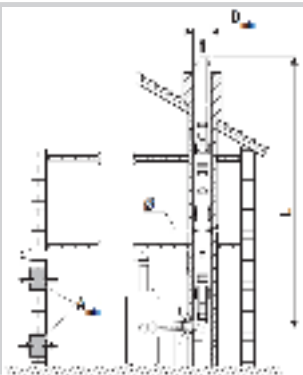
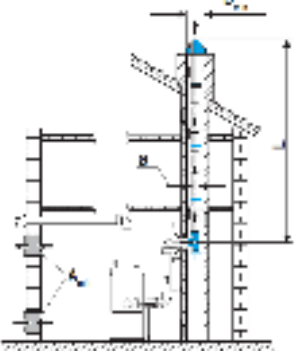
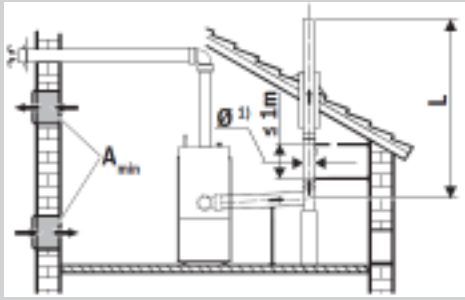
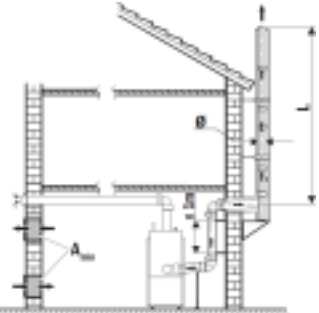
9

10

11

12



Схема	Конструкция	Отвод дымовых газов
C53		Отвод дымовых газов с забором воздуха снаружи Вариант 1.
C53		Отвод дымовых газов с забором воздуха снаружи Вариант 2.
C53		Отвод дымовых газов с забором воздуха снаружи Вариант 3.
C53		Отвод дымовых газов с забором воздуха снаружи Вариант 4.

1

2

3

4

5

6

7

8

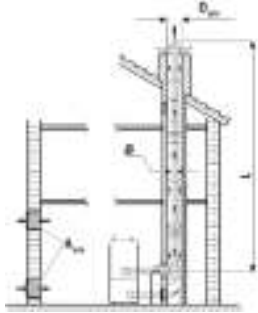




9

10

11

12



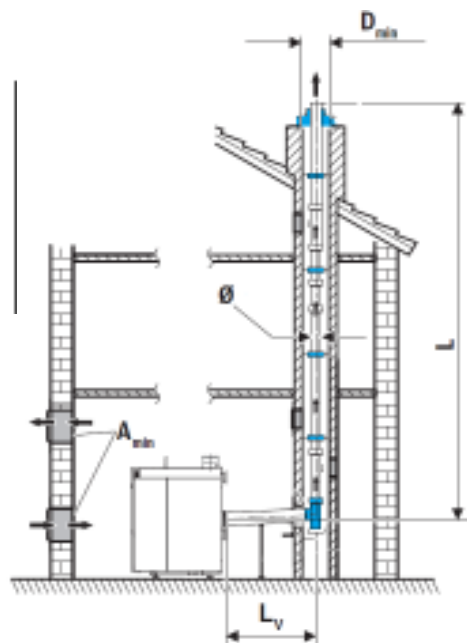
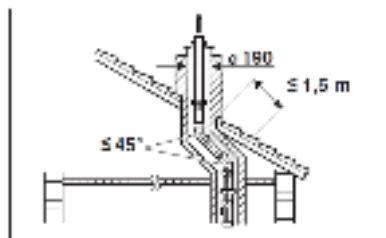
Схема	Конструкция	Отвод дымовых газов
C93		Отвод дымовых газов без забора воздуха из помещения.
B23P		Заводской каскад с избыточным давлением. Отвод дымовых газов в шахте с забором воздуха из помещения. Внимание! Только с применением Logamatic 5000.
B23P		Заводской каскад с избыточным давлением. Отвод дымовых газов в шахте с забором воздуха из помещения. Внимание! Только с применением Logamatic 5000.
B23P		Заводской каскад с избыточным давлением. Отвод дымовых газов в шахте с забором воздуха из помещения. Внимание! Только с применением Logamatic 5000.
B23P		Заводской каскад с избыточным давлением. Отвод дымовых газов по наружной стене с забором воздуха из помещения. Внимание! Только с применением Logamatic 5000.

1
2
3
4
<b>5</b>
6
7
8
9
10
11
12



## Длина труб отвода дымовых газов в шахте с забором воздуха из помещения согласно В23Р для KB472

### Вариант 1



Мощность котла, кВт	Диаметр подсоединения к дымовой трубе котла, мм	Максимально допустимая длина дымохода L, м (со смещением)		
		160	200	250
350	250	20 (15)*	50 (50)*	50 (50)
400	250	12 (-)*	50 (50)*	50 (50)
500	250	-	43 (36)*	50 (50)

Общая длина соединительного участка  $L_V \leq 1,5$  м.

- Значение для стран Европы. Данный вариант дымохода идет с заужением к патрубку котла, что запрещено Российскими нормами

1

2

3

4

5

6

7

8

9

10

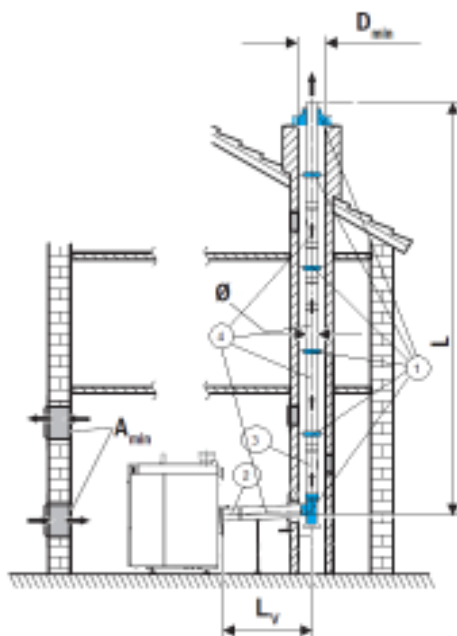
11

12



## Информация для заказа. Забор воздуха из помещения, труба отвода дымовых газов в шахте по В23Р для KB472

### Вариант 1



№	Наименование	Артикул
1	Базовый комплект сист. дымоудаления для установки в шахте, DN250	<a href="#">87090088</a>
2	Элемент с измерительным отверстием, прямой DN250	<a href="#">87090664</a>
3	Дымовая труба DN250, PP, со смотровым люком	<a href="#">87090688</a>
4	Дымовая труба DN250x250мм, PP	<a href="#">87090416</a>
4	Дымовая труба DN250x500мм, PP	<a href="#">87090417</a>
4	Дымовая труба DN250x1000мм, PP	<a href="#">87090418</a>
4	Дымовая труба DN250x2000мм, PP	<a href="#">87090419</a>
-	Отвод DN250, 30°, PP	<a href="#">87090324</a>
-	Отвод DN250, 45°, PP	<a href="#">87090325</a>
-	Отвод DN250, 87°, PP	<a href="#">7746900696NM / 87090326</a>
-	Отвод DN250, 87°, PP, со смотровым люком	<a href="#">87090887</a>
-	Распорка DN250, (1 шт.) нерж сталь	<a href="#">87090428</a>
-	Монтажное приспособление-хомут для труб DN250	<a href="#">87090837</a>

1

2

3

4

5

6

7

8

9

10

11

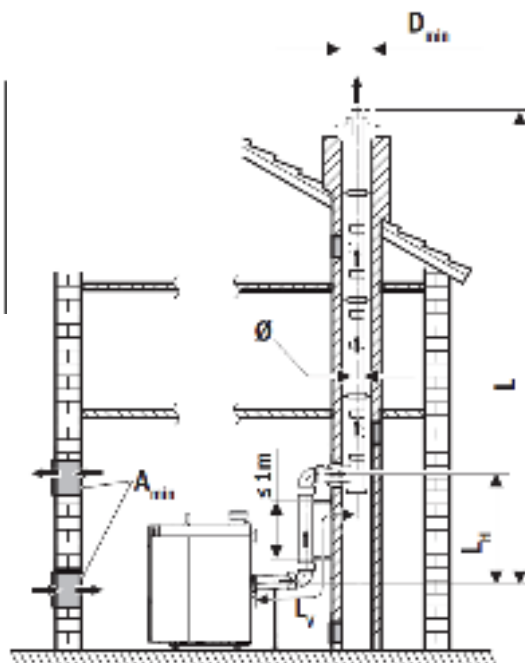
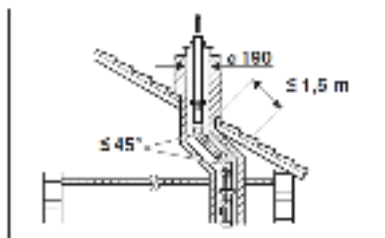
12





## Длина труб отвода дымовых газов в шахте с забором воздуха из помещения согласно В23Р для KB472

### Вариант 2



Мощность котла, кВт	Диаметр подсоединения к дымовой трубе котла, мм	Максимально допустимая длина дымохода L, м (со смещением)		
		160	200	250
350	250	15 (10)*	50 (50)*	50 (50)
400	250	-	50 (50)*	50 (50)
500	250	-	37 (30)*	50 (50)

Общая длина соединительного участка  $L_V \leq 2,5$  м., эффективная высота соединительного участка  $L_H \leq 1,5$  м, колена 2 x 87°

\* Значение для стран Европы. Данный вариант дымохода идет с заужением к патрубку котла, что запрещено Российскими нормами

1

2

3

4

5

6

7

8

9

10

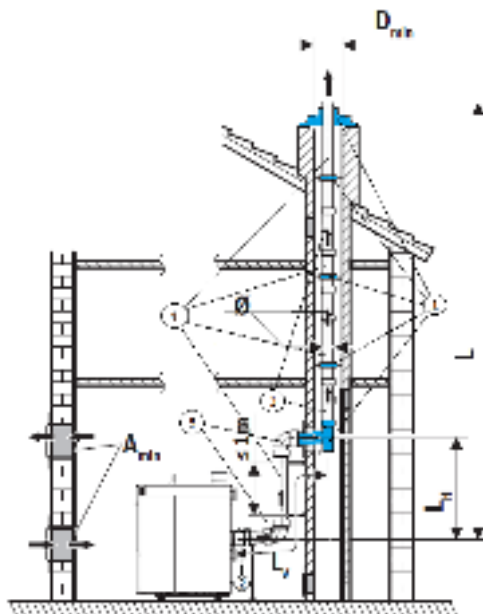
11

12



## Информация для заказа. Забор воздуха из помещения, труба отвода дымовых газов в шахте по В23Р для KB472

### Вариант 2



№	Наименование	Артикул
1	Базовый комплект сист. дымоудаления для установки в шахте, DN250	<a href="#">87090088</a>
2	Элемент с измерительным отверстием, прямой DN250	<a href="#">87090664</a>
3	Дымовая труба DN250, PP, со смотровым люком	<a href="#">87090688</a>
4	Дымовая труба DN250x250мм, PP	<a href="#">87090416</a>
4	Дымовая труба DN250x500мм, PP	<a href="#">87090417</a>
4	Дымовая труба DN250x1000мм, PP	<a href="#">87090418</a>
4	Дымовая труба DN250x2000мм, PP	<a href="#">87090419</a>
5	Отвод DN250, 30°, PP	<a href="#">87090324</a>
5	Отвод DN250, 45°, PP	<a href="#">87090325</a>
5	Отвод DN250, 87°, PP	<a href="#">7746900696NM</a> <a href="#">/ 87090326</a>
5	Отвод DN250, 87°, PP, со смотровым люком	<a href="#">87090887</a>
-	Распорка DN250, (1 шт.) нерж сталь	<a href="#">87090428</a>
-	Монтажное приспособление-хомут для труб DN250	<a href="#">87090837</a>

1

2

3

4

5

6

7

8

9

10

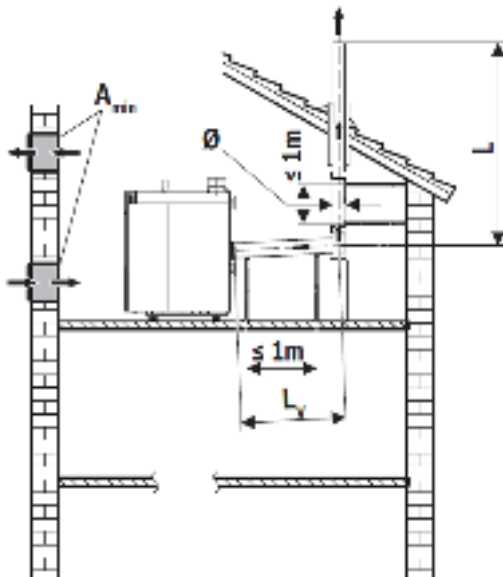
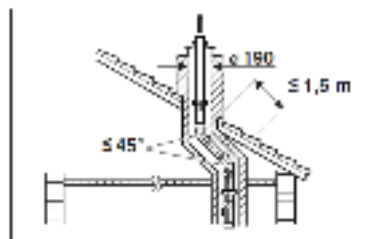
11

12



**Длина труб отвода дымовых газов. Забор воздуха из помещения, труба отвода дымовых газов без шахты по В23Р. Крышная котельная. для KB472**

**Вариант 3**



Мощность котла, кВт	Диаметр подсоединения к дымовой трубе котла, мм	Максимально допустимая длина дымохода L, м (со смещением)		
		160	200	250
350	250	20 (15)*	50 (50)*	50 (50)
400	250	12(-)*	50 (50)*	50 (50)
500	250	-	43 (36)*	50 (50)

Общая длина соединительного участка LV ≤ 1,5 м.,

\*Значение для стран Европы. Данный вариант дымохода идет с заужением к патрубку котла, что запрещено Российскими нормами.

Серым выделены варианты только с применением дымоходов сторонних производителей.

**ТОЛЬКО С ПРИМЕНЕНИЕМ ДЫМОХОДОВ СТОРОННИХ ПРОИЗВОДИТЕЛЕЙ**

1

2

3

4

5

6

7

8

9

10

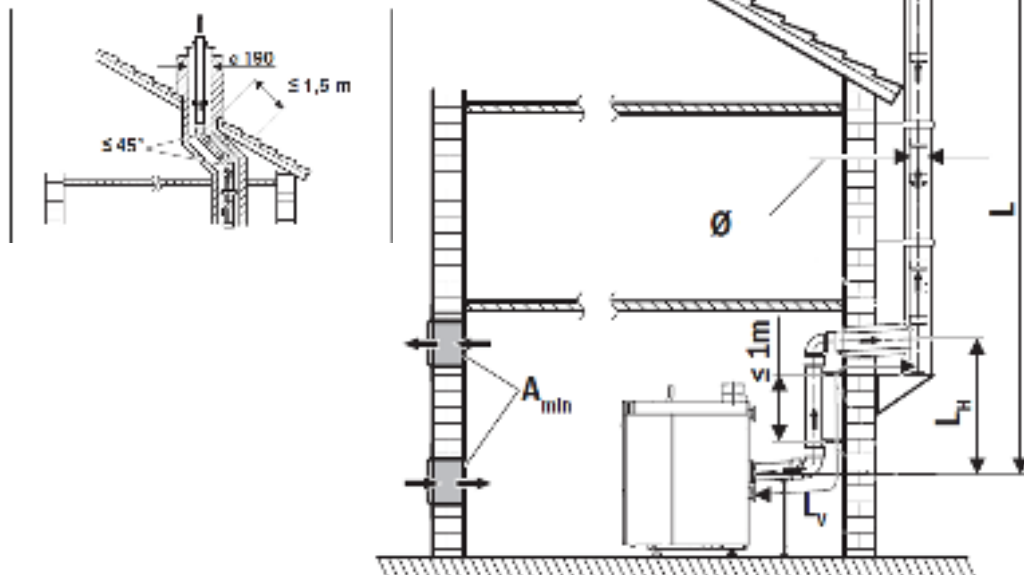
11

12



## Длина труб отвода дымовых газов. Забор воздуха из помещения, труба отвода дымовых газов без шахты по В23Р для KB472

### Вариант 4



Мощность котла, кВт	Диаметр подсоединения к дымовой трубе котла, мм	Максимально допустимая длина дымохода L, м (со смещением)		
		160	200	250
350	250	15 (10)*	50 (50)*	50 (50)
400	250	-	50 (50)*	50 (50)
500	250	-	35 (28)*	50(50)

Общая длина соединительного участка  $L_V \leq 2,5$  м, эффективная высота соединительного участка  $L_H \leq 1,5$  м, колена  $2 \times 87$

\* Значение для стран Европы. Данный вариант дымохода идет с заужением к патрубку котла, что запрещено Российскими нормами.

Серым выделены варианты только с применением дымоходов сторонних производителей.

**ТОЛЬКО С ПРИМЕНЕНИЕМ ДЫМОХОДОВ СТОРОННИХ ПРОИЗВОДИТЕЛЕЙ**

1

2

3

4

5

6

7

8

9

10

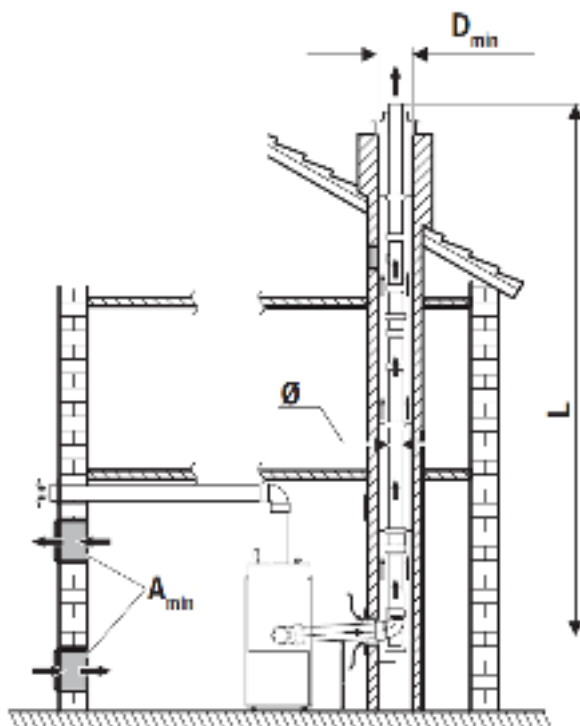
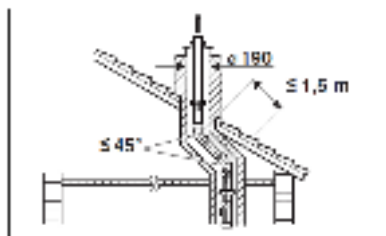
11

12



## Длина труб отвода дымовых газов в шахте без забора воздуха из помещения согласно С53 для KB472

### Вариант 1



Мощ-ть котла, кВт.	Диаметр подсоединения к дымовой трубе котла, мм	Подключение приточного воздуха к котлу, мм	Максимально допустимая длина дымохода L, м (со смещением)		
			160	200	250
350	250	200	18 (13)*	50 (50)*	50 (50)
400	250	200	10 ( )*	50 (50)*	50 (50)
500	250	200	-	34 (27)*	50 (50)

1) Общая длина соединительного участка  $\leq 1,5$  м. Данные длины учитывают опорное колено; для удлинённых соединительных участков до 5 м при увеличении соединительного участка дополнительно на 1 м общая длина системы отвода дымовых газов соответственно уменьшается на 1,5 м.

2) Основы для расчёта подключения приточного воздуха:  $2 \times 90^\circ$  колена и 2 м длины, выполнены из гладких труб PP. При удлинении труб для подачи приточного воздуха общая длина системы отвода дымовых газов уменьшается на 1,5 м на каждый дополнительный 1 м длины участка подключения приточного воздуха. Максимальная длина участка для подключения приточного воздуха составляет 6 м.

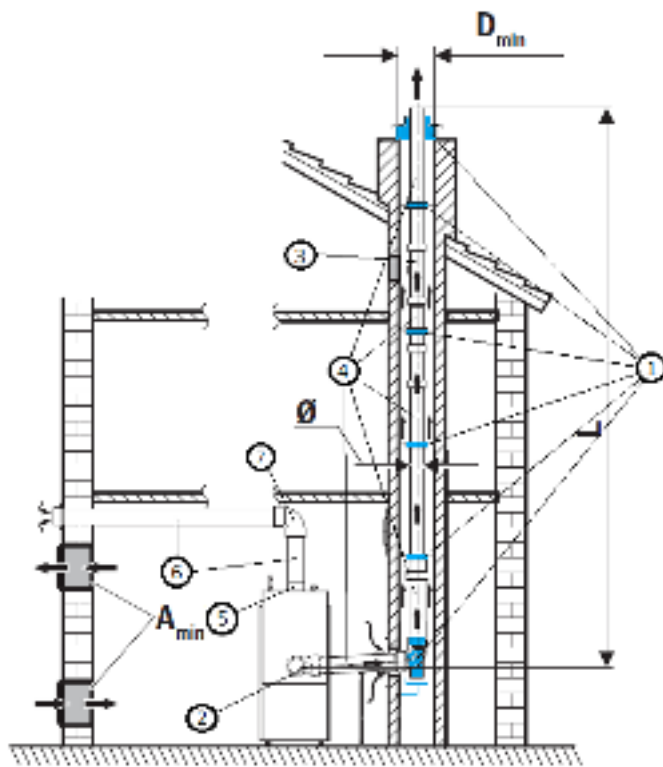
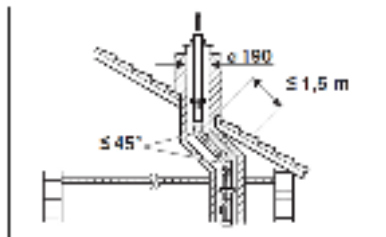
\* Значение для стран Европы. Данный вариант дымохода идет с заужением к патрубку котла, что запрещено Российскими нормами.





## Информация для заказа. Отвод дымовых газов в шахте без забора воздуха из помещения согласно С53 для KB472

### Вариант 1



№	Наименование	Артикул
<b>Для отвода дымовых газов</b>		
1	Базовый комплект сист. дымоудаления для установки в шахте, DN250	<a href="#">87090088</a>
2	Элемент для присоединения к котлу, прямой DN250	<a href="#">87090664</a>
3	Дымовая труба DN250, PP, со смотровым люком	<a href="#">87090688</a>
4	Дымовая труба DN250x250мм, PP	<a href="#">87090416</a>
4	Дымовая труба DN250x500мм, PP	<a href="#">87090417</a>
4	Дымовая труба DN250x1000мм, PP	<a href="#">87090418</a>
4	Дымовая труба DN250x2000мм, PP	<a href="#">87090419</a>
-	Отвод DN250, 30°, PP	<a href="#">87090324</a>
-	Отвод DN250, 45°, PP	<a href="#">87090325</a>
-	Отвод DN250, 87°, PP	<a href="#">7746900696NM</a> <a href="#">/ 87090326</a>
-	Отвод DN250, 87°, PP, со смотровым люком	<a href="#">87090887</a>
-	Распорка DN250, (1 шт.) нерж сталь	<a href="#">87090428</a>
-	Монтажное приспособление-хомут для труб DN250	<a href="#">87090837</a>

1

2

3

4

5

6

7

8

9

10

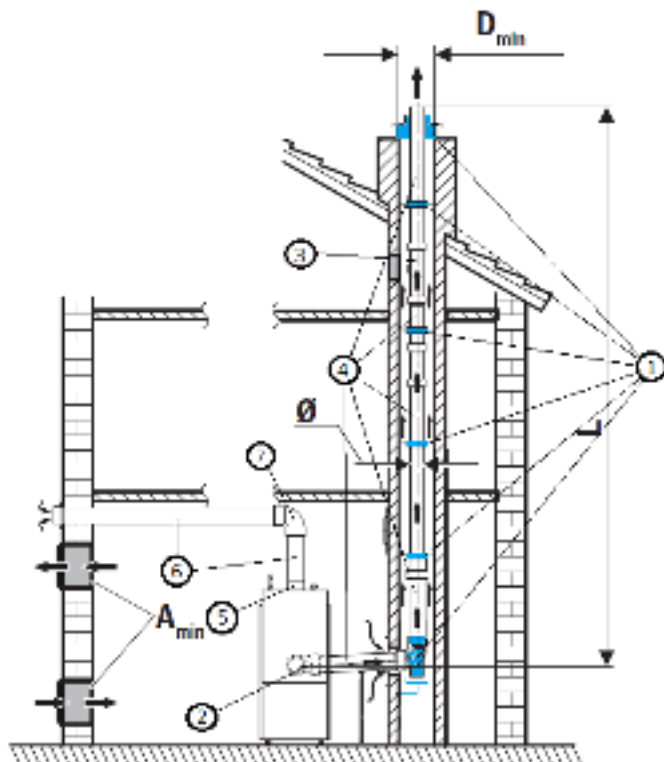
11

12



**Информация для заказа. Отвод дымовых газов в шахте без забора воздуха из помещения согласно С53 для KB472**

**Вариант 1**



№	Наименование	Артикул
	<b>Для забора воздуха с улицы</b>	
5	Адаптер для присоединения трубы приточного воздуха DN200 для KB472/GB402	<a href="#">8718572875</a>
6	Дымовая труба DN200x250мм, PP	<a href="#">87090409</a>
6	Дымовая труба FC-S200-500, DN200, PP, 500мм	<a href="#">7738113122</a>
6	Дымовая труба FC-S200-1000, DN200, PP, 1000мм	<a href="#">7738113123</a>
6	Дымовая труба FC-S200-2000, DN200, PP, 2000мм	<a href="#">7738113124</a>
7	Отвод DN200, 30°, PP	<a href="#">87090320</a>
7	Отвод DN200, 45°, PP	<a href="#">87090321</a>
7	Отвод DN200, 87°, PP	<a href="#">87090322</a>

1

2

3

4

5

6

7

8

9

10

11

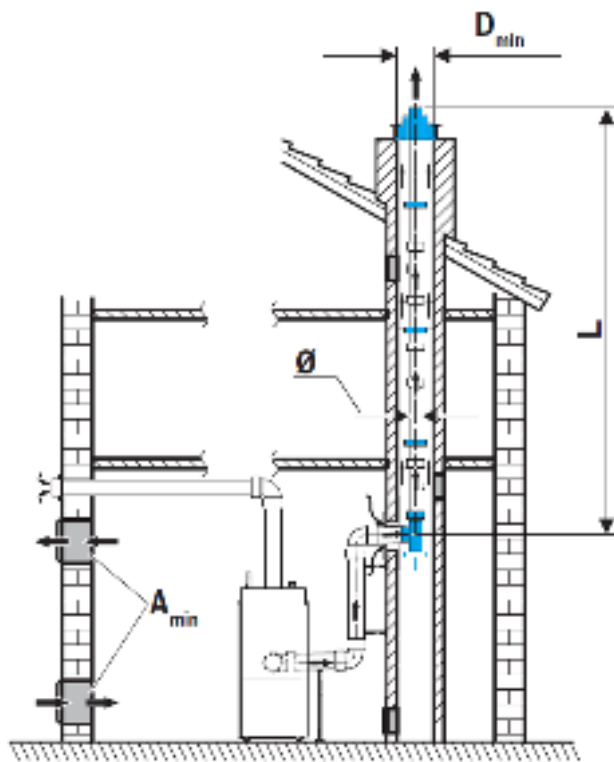
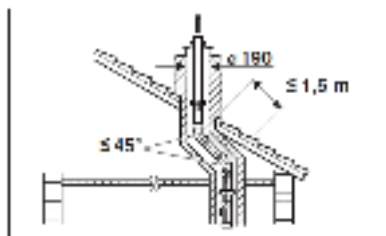
12

К полному  
оглавлению



## Длина труб отвода дымовых газов в шахте без забора воздуха из помещения согласно С53 для KB472

### Вариант 2



Мощ-ть котла, кВт.	Диаметр подсоединения к дымовой трубе котла, мм	Подключение приточного воздуха к котлу, мм	Максимально допустимая длина дымохода L, м		
			160	200	250
350	250	200	13 (8)*	50 (50)*	50 (50)
400	250	200	-	43 (37)*	50 (50)
500	250	200	-	28 (21)*	50 (50)

1) Общая длина соединительного участка  $\leq 2,5$  м; эффективная высота соединительного трубопровода  $\leq 1,5$  м; колено  $2 \times 87^\circ$ . Данные длины учитывают опорное колено; для удлинённых соединительных участков до 5 м при увеличении соединительного участка дополнительно на 1 м общая длина системы отвода дымовых газов соответственно уменьшается на 1,5 м.

2) Основы для расчёта подключения приточного воздуха:  $2 \times 90^\circ$  колена и 2 м длины, выполнены из гладких труб РР. При удлинении труб для подачи приточного воздуха общая длина системы отвода дымовых газов уменьшается на 1,5 м на каждый дополнительный 1 м длины участка подключения приточного воздуха. Максимальная длина участка для подключения приточного воздуха составляет 6 м.

\* Значение для стран Европы. Данный вариант дымохода идет с заужением к патрубку котла, что запрещено Российскими нормами.

1

2

3

4

5

6

7

8

9

10

11

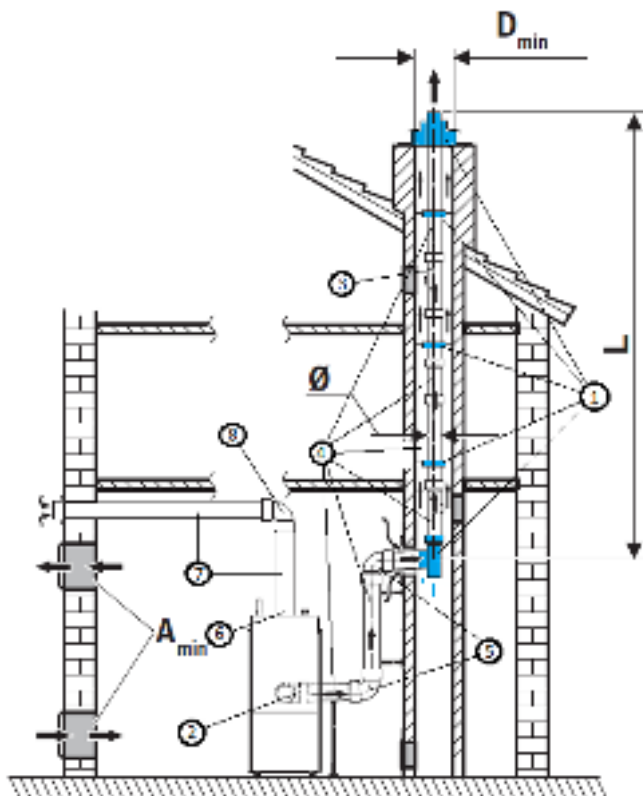
12





**Информация для заказа. Отвод дымовых газов в шахте без забора воздуха из помещения согласно С53 для KB472. DN250**

**Вариант 2**



1

2

3

4

5

6

7

8

9

10

11

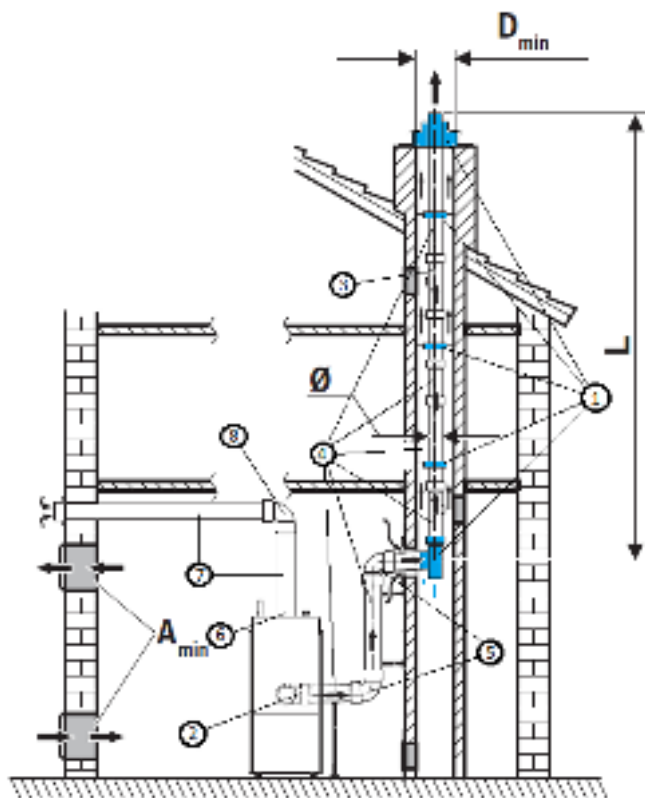
12

№	Наименование	Артикул
	<b>Для отвода дымовых газов</b>	
1	Базовый комплект сист. дымоудаления для установки в шахте, DN250	<a href="#">87090088</a>
2	Элемент для присоединения к котлу, прямой DN250	<a href="#">87090664</a>
3	Дымовая труба DN250, PP, со смотровым люком	<a href="#">87090688</a>
4	Дымовая труба DN250x250мм, PP	<a href="#">87090416</a>
4	Дымовая труба DN250x500мм, PP	<a href="#">87090417</a>
4	Дымовая труба DN250x1000мм, PP	<a href="#">87090418</a>
4	Дымовая труба DN250x2000мм, PP	<a href="#">87090419</a>
5	Отвод DN250, 30°, PP	<a href="#">87090324</a>
5	Отвод DN250, 45°, PP	<a href="#">87090325</a>
5	Отвод DN250, 87°, PP	<a href="#">7746900696NM</a> <a href="#">/ 87090326</a>
5	Отвод DN250, 87°, PP, со смотровым люком	<a href="#">87090887</a>
-	Распорка DN250, (1 шт.) нерж сталь	<a href="#">87090428</a>
-	Монтажное приспособление-хомут для труб DN250	<a href="#">87090837</a>



**Информация для заказа. Отвод дымовых газов в шахте без забора воздуха из помещения согласно С53 для KB472. DN250**

**Вариант 2**



1

2

3

4

5

6

7

8

9

10

11

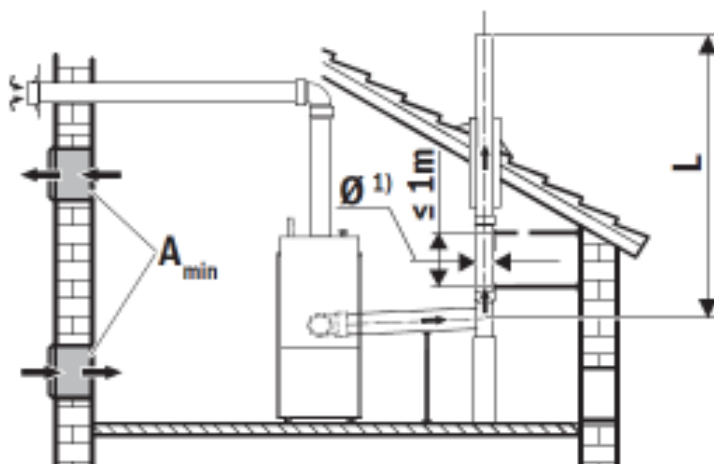
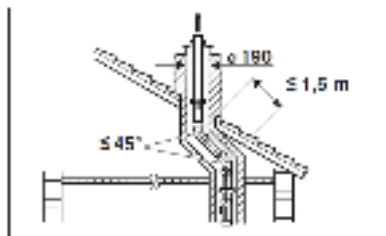
12

№	Наименование	Артикул
<b>Для забора воздуха с улицы</b>		
6	Адаптер для присоединения трубы приточного воздуха DN200 для KB472/GB402	<a href="#">8718572875</a>
7	Дымовая труба DN200x250мм, PP	<a href="#">87090409</a>
7	Дымовая труба FC-S200-500, DN200, PP, 500мм	<a href="#">7738113122</a>
7	Дымовая труба FC-S200-1000, DN200, PP, 1000мм	<a href="#">7738113123</a>
7	Дымовая труба FC-S200-2000, DN200, PP, 2000мм	<a href="#">7738113124</a>
8	Отвод DN200, 30°, PP	<a href="#">87090320</a>
8	Отвод DN200, 45°, PP	<a href="#">87090321</a>
8	Отвод DN200, 87°, PP	<a href="#">87090322</a>



## Длина труб отвода дымовых газов. Забор воздуха из помещения, труба отвода дымовых газов без шахты по С53. Крышная котельная для KB472

### Вариант 3



Мощность котла, кВт.	Диаметр подсоединения к дымовой трубе котла, мм	Максимально допустимая длина дымохода L, м (со смещением)		
		160	200	250
350	250	18 (13)*	50 (50)	50 (50)
400	250	10 (-)*	50 (50)	50 (50)
500	250	-	35 (27)*	50 (50)

Общая длина соединительного участка LV ≤ 1,5 м.,

\*Значение для стран Европы. Данный вариант дымохода идет с заужением к патрубку котла, что запрещено Российскими нормами.

**Серым выделены варианты только с применением дымоходов сторонних производителей.**

1

2

3

4

5

6

7

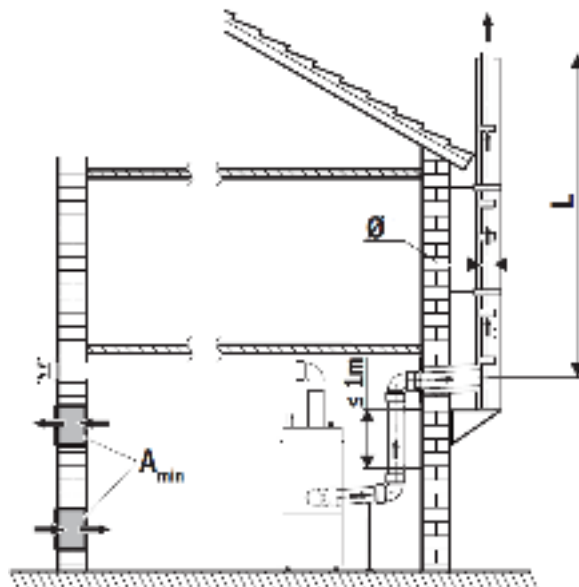
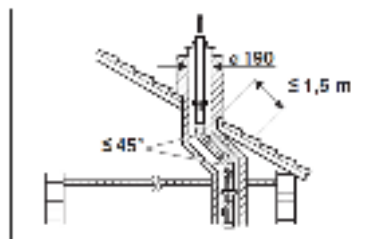
8

9

10

11

12

**Длина труб отвода дымовых газов. Забор воздуха из помещения, труба отвода дымовых газов без шахты по С53 для KB472****Вариант 4**

Мощность котла, кВт.	Диаметр подсоединения к дымовой трубе котла, мм	Максимально допустимая длина дымохода L, м (со смещением)		
		160	200	250
350	110	13 (8)*	50 (50)*	50 (50)
400	110	-	50 (50)*	50 (50)
500	160	-	27 (19)*	50 (50)

Общая длина соединительного участка  $L_V \leq 2,5$  м, эффективная высота соединительного участка  $L_H \leq 1,5$  м, колена  $2 \times 87$

\* Значение для стран Европы. Данный вариант дымохода идет с заужением к патрубку котла, что запрещено Российскими нормами.

Серый выделены варианты только с применением дымоходов сторонних производителей.

1

2

3

4

5

6

7

8

9

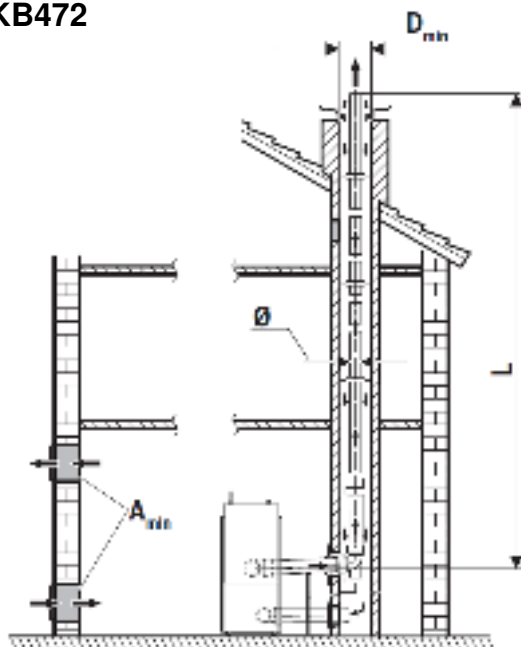
10

11

12



### Длина труб отвода дымовых газов без забора воздуха из помещения согласно С93 для KB472



Мощность котла, кВт.	Диаметр подсоединения к дымовой трубе котла, мм	Подключение приточного воздуха к котлу, мм	Максимально допустимая длина дымохода L, м			
			Сечение шахты [мм]	110	125	160
75	110	110	160 × 160	23	-	-
			180 × 180	34	-	-
			200 × 200	39	-	-
			220 × 220	41	-	-
100	110	110	160 × 160	10	9	-
			180 × 180	16	24	-
			200 × 200	19	35	-
			220 × 220	21	-	-
150	160	110	220 × 220	-	3*	6
			225 × 225	-	5*	20
			250 × 250	-	-	31
			300 × 300	-	-	41

1) Общая длина соединительного участка ≤ 1,5 м. Данные длины учитывают опорное колено; для удлиненных соединительных участков до 5 м при увеличении соединительного участка дополнительно на 1 м длина трубы системы отвода дымовых газов соответственно уменьшается на 2 м.

2) Основы для расчёта участка подключения приточного воздуха: длина участка соответствует длине соединительного трубопровода, конструкция выполнена из гладких труб РР.

3) **Уменьшение длины для других колен в системе отвода дымовых газов** (общая длина системы отвода дымовых газов С93): 45° - 1 м; 87° - 2 м.

\* Значение для стран Европы. Данный вариант дымохода идет с заужением к патрубку котла, что запрещено Российскими нормами.

1

2

3

4

5

6

7

8

9

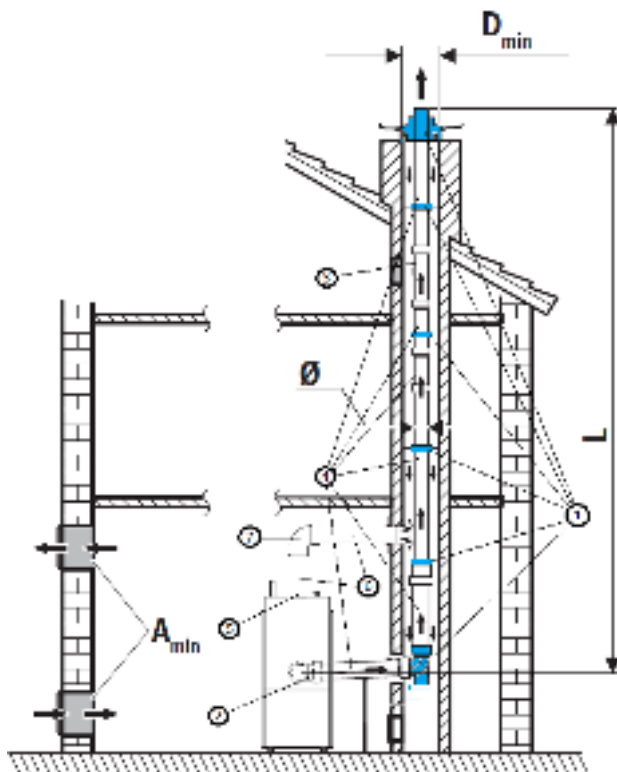
10

11

12



## Информация для заказа. Отвод дымовых газов в шахте без забора воздуха из помещения согласно С93 для KB472



№	Наименование	Артикул
	<b>Для отвода дымовых газов</b>	
1	Базовый комплект сист. дымоудаления для установки в шахте, DN250	<a href="#">87090088</a>
2	Элемент для присоединения к котлу, прямой DN250	<a href="#">87090664</a>
3	Дымовая труба DN250, PP, со смотровым люком	<a href="#">87090688</a>
4	Дымовая труба DN250x250мм, PP	<a href="#">87090416</a>
4	Дымовая труба DN250x500мм, PP	<a href="#">87090417</a>
4	Дымовая труба DN250x1000мм, PP	<a href="#">87090418</a>
4	Дымовая труба DN250x2000мм, PP	<a href="#">87090419</a>
-	Отвод DN250, 30°, PP	<a href="#">87090324</a>
-	Отвод DN250, 45°, PP	<a href="#">87090325</a>
-	Отвод DN250, 87°, PP	<a href="#">7746900696NM</a> <a href="#">/ 87090326</a>
-	Отвод DN250, 87°, PP, со смотровым люком	<a href="#">87090887</a>
-	Распорка DN250, (1 шт.) нерж сталь	<a href="#">87090428</a>
-	Монтажное приспособление-хомут для труб DN250	<a href="#">87090837</a>

1

2

3

4

5

6

7

8

9

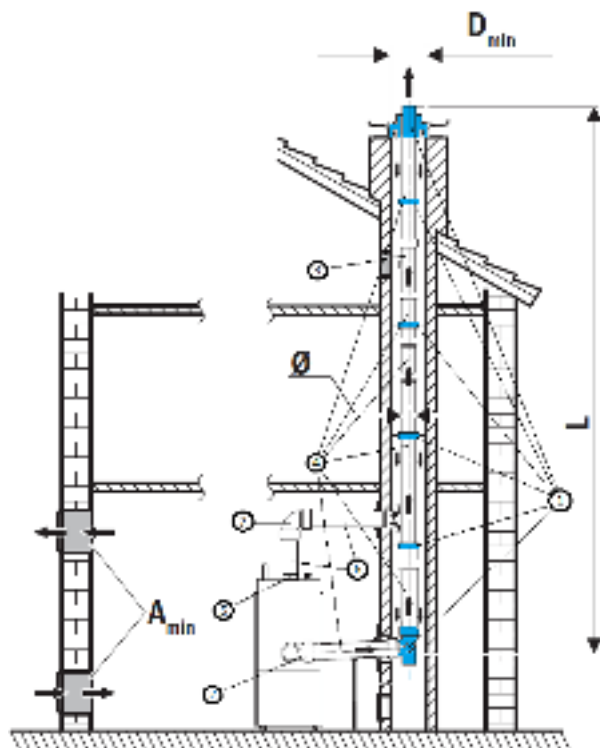
10

11

12



**Информация для заказа. Отвод дымовых газов в шахте без забора воздуха из помещения согласно С93 для KB472**



1

2

3

4

5

6

7

8

9

10

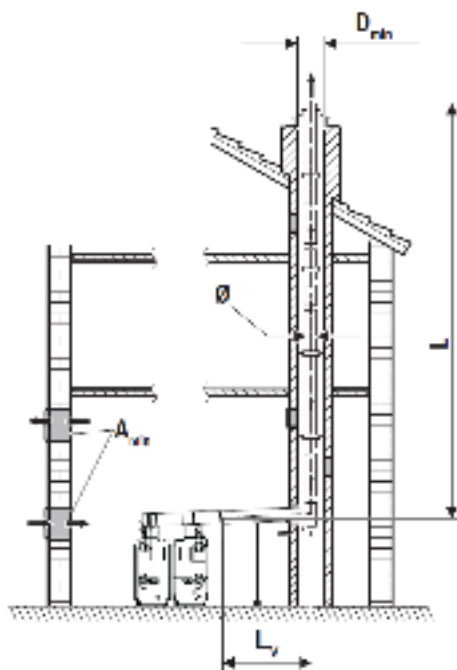
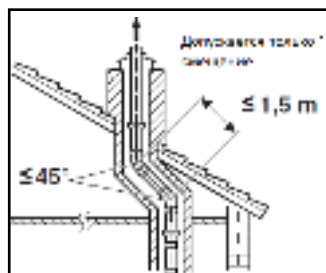
11

12

№	Наименование	Артикул
<b>Для забора воздуха из шахты</b>		
5	Адаптер для присоединения трубы приточного воздуха DN200 для KB472/GB402	<a href="#">8718572875</a>
6	Дымовая труба DN200x250мм, PP	<a href="#">87090409</a>
6	Дымовая труба FC-S200-500, DN200, PP, 500мм	<a href="#">7738113122</a>
6	Дымовая труба FC-S200-1000, DN200, PP, 1000мм	<a href="#">7738113123</a>
6	Дымовая труба FC-S200-2000, DN200, PP, 2000мм	<a href="#">7738113124</a>
7	Отвод DN200, 30°, PP	<a href="#">87090320</a>
7	Отвод DN200, 45°, PP	<a href="#">87090321</a>
7	Отвод DN200, 87°, PP	<a href="#">87090322</a>



**Длина труб отвода дымовых газов в шахте с забором воздуха из помещения согласно В23Р. С избыточным давлением.**



Мощность котла, кВт	Диаметр патрубка котла для подключения дымохода, мм	Диаметр общего коллектора дымохода	Максимально допустимая длина дымохода L, м (со смещением)		
			200	250	300
2 x 350	250	300	5 (-)*	50 (50)*	50 (50)
2 x 400	250	300	-	34 (24)*	50 (50)
2 x 500	250	300	-	11 (-)*	50 (50)

1) Основы расчета: общая длина соединительного участка  $L_v \leq 1,5$  м; для каскадов длина соединительного участка считается от коллектора. Соединительные участки от котла до коллектора учтены согласно объему поставки. В значении длины учитывается опорное колено.

2) Каскад: при необходимости с переходником непосредственно перед опорным коленом.

3) Для такого каскада расчет согласно DIN EN 13384 обеспечивает максимальное давление в общем трубопроводе системы отвода дымовых газов 50 Па избыточного давления при эксплуатации одного котла (2-й котёл не работает) при номинальной тепловой мощности. Комплект дополнительного оборудования "Каскад" имеет две герметичные заслонки дымовых газов с моторным приводом в качестве предохранителя обратного потока.

- Значение для стран Европы. Данный вариант дымохода идет с заужением к патрубку котла, что запрещено Российскими нормами.

Внимание! Только с применением Logamatic 5000!

1

2

3

4

5

6

7

8

9

10

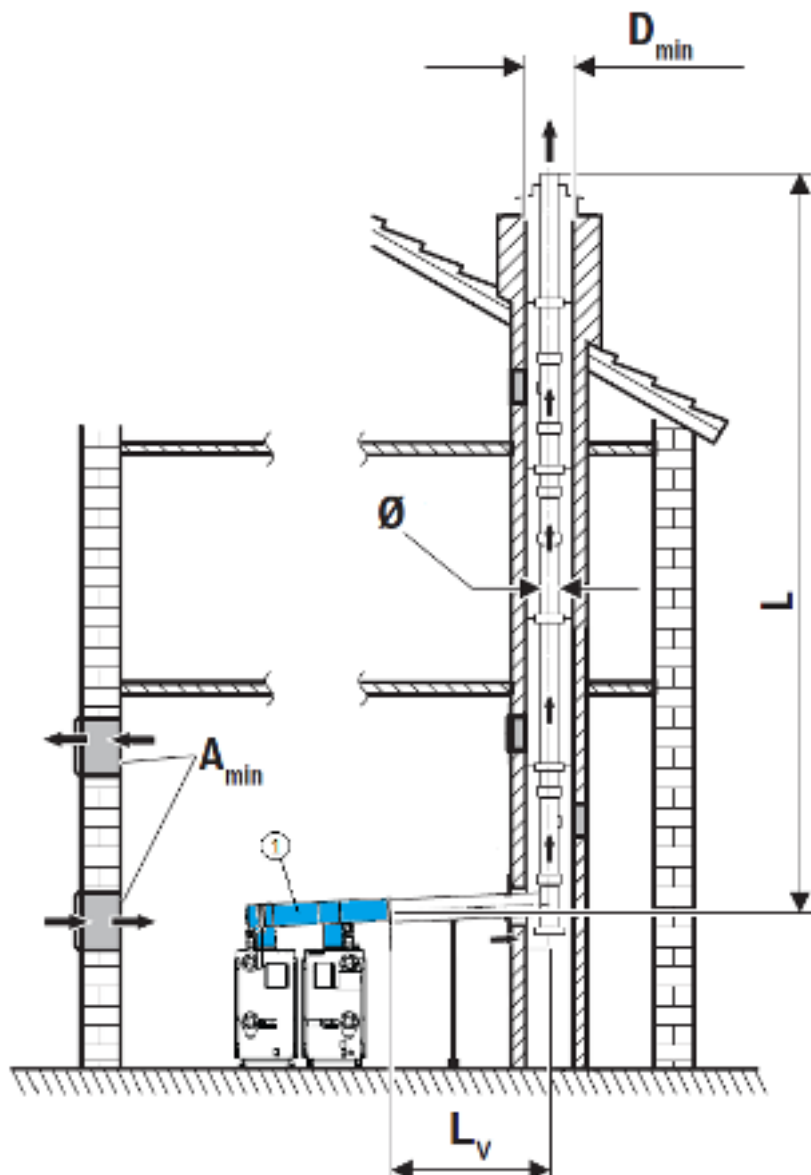
11

12





Информация для заказа. Забор воздуха из помещения, труба отвода дымовых газов в шахте по В23Р. DN300.



1

2

3

4

5

6

7

8

9

10

11

12

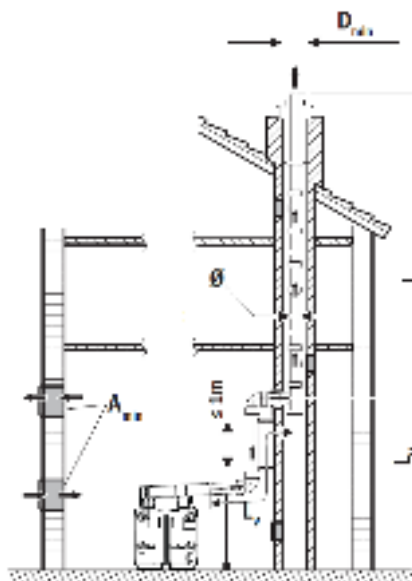
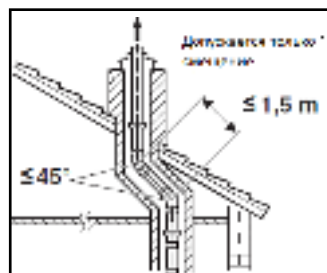
№	Наименование	Артикул
1	Комплект дымохода для котлов 2x350 - 500 кВт с сервоклапаном. KB472	<a href="#">7736606468</a>

Внимание! Только с применением Logamatic 5000

Остальные элементы схемы подбираются по каталогам сторонних производителей дымоходов для конденсационных котлов.



**Длина труб отвода дымовых газов в шахте с забором воздуха из помещения согласно В23Р. С избыточным давлением.**



1

2

3

4

5

6

7

8

9

10

11

12

Мощность котла, кВт	Диаметр патрубка котла для подключения дымохода, мм	Диаметр общего коллектора дымохода	Максимально допустимая длина дымохода L, м (со смещением)		
			200	250	300
2 x 350	250	300	4 (-)*	50 (48)*	50 (50)
2 x 400	250	300	-	30 (19)*	50 (50)
2 x 500	250	300	-	7 (-)*	50 (50)

1) Основы расчета: общая длина соединительного участка  $L_V \leq 1,5$  м; для каскадов длина соединительного участка считается от коллектора. Соединительные участки от котла до коллектора учтены согласно объему поставки. В значении длины учитывается опорное колено.

2) Каскад: при необходимости с переходником непосредственно перед опорным коленом.

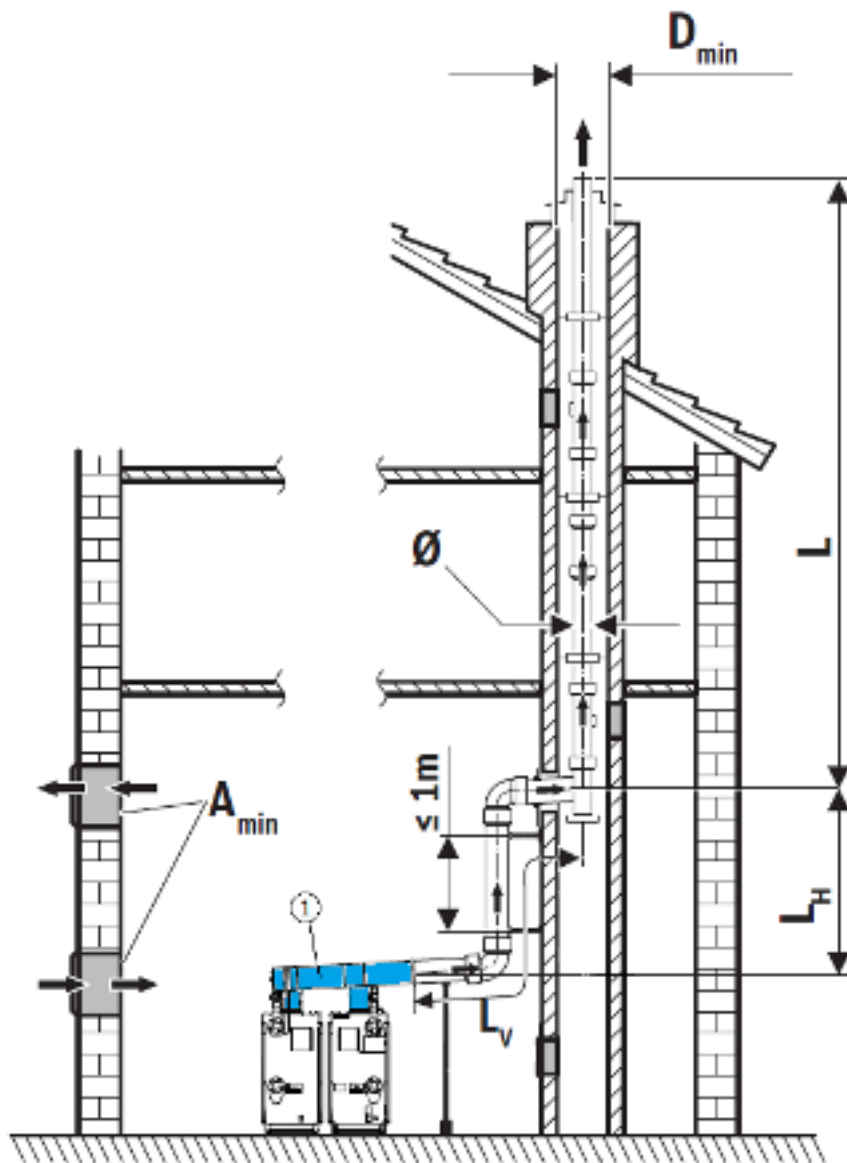
3) Для такого каскада расчет согласно DIN EN 13384 обеспечивает максимальное давление в общем трубопроводе системы отвода дымовых газов 50 Па избыточного давления при эксплуатации одного котла (2-й котёл не работает) при номинальной тепловой мощности. Комплект дополнительного оборудования "Каскад" имеет две герметичные заслонки дымовых газов с моторным приводом в качестве предохранителя обратного потока.

\* Значение для стран Европы. Данный вариант дымохода идет с заужением к патрубку котла, что запрещено Российскими нормами.

Внимание! Только с применением Logomatic 5000!



Информация для заказа. Забор воздуха из помещения, труба отвода дымовых газов в шахте по B23P. DN300.



№	Наименование	Артикул
1	Комплект дымохода для котлов 2x350 - 500 кВт с сервоклапаном. KB472	<u>7736606468</u>

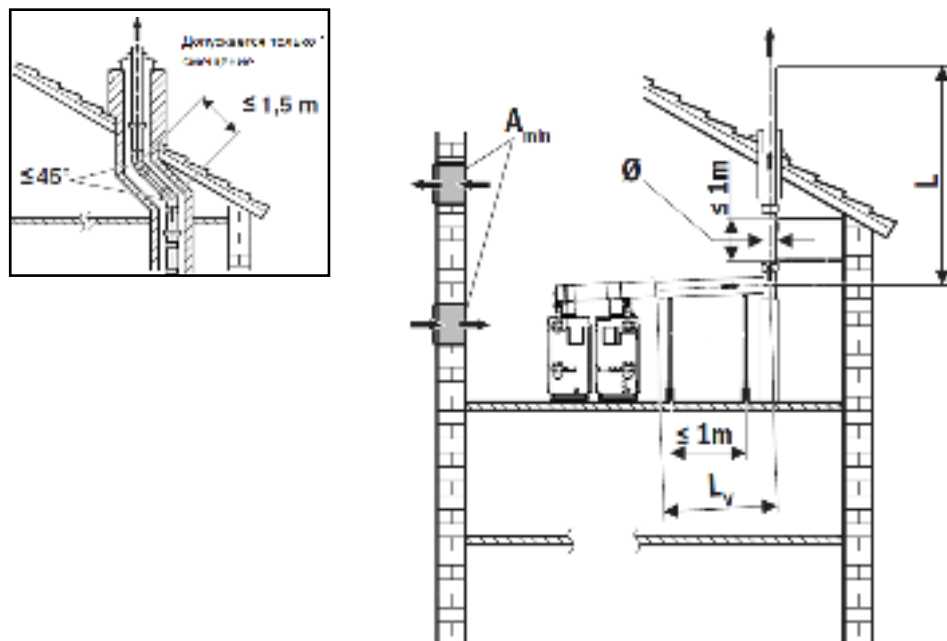
Внимание! Только с применением Logamatic 5000

Остальные элементы схемы подбираются по каталогам сторонних производителей дымоходов для конденсационных котлов.

- 1
- 2
- 3
- 4
- 5
- 6
- 7
- 8
- 9
- 10
- 11
- 12



**Длина труб отвода дымовых газов с забором воздуха из помещения согласно В23Р. С избыточным давлением.**



1

2

3

4

5

6

7

8

9

10

11

12

Мощность котла, кВт	Диаметр патрубка котла для подключения дымохода, мм	Диаметр общего коллектора дымохода	Максимально допустимая длина дымохода L, м (со смещением)		
			200	250	300
2 x 350	250	300	8 (-)*	50 (50)*	50 (50)
2 x 400	250	300	-	37 (27)*	50 (50)
2 x 500	250	300	-	14 (-)*	50 (50)

1) Основы расчета: общая длина соединительного участка  $L_V \leq 1,5$  м; для каскадов длина соединительного участка считается от коллектора. Соединительные участки от котла до коллектора учтены согласно объему поставки. В значении длины учитывается опорное колено.

2) Каскад: при необходимости с переходником непосредственно перед опорным коленом.

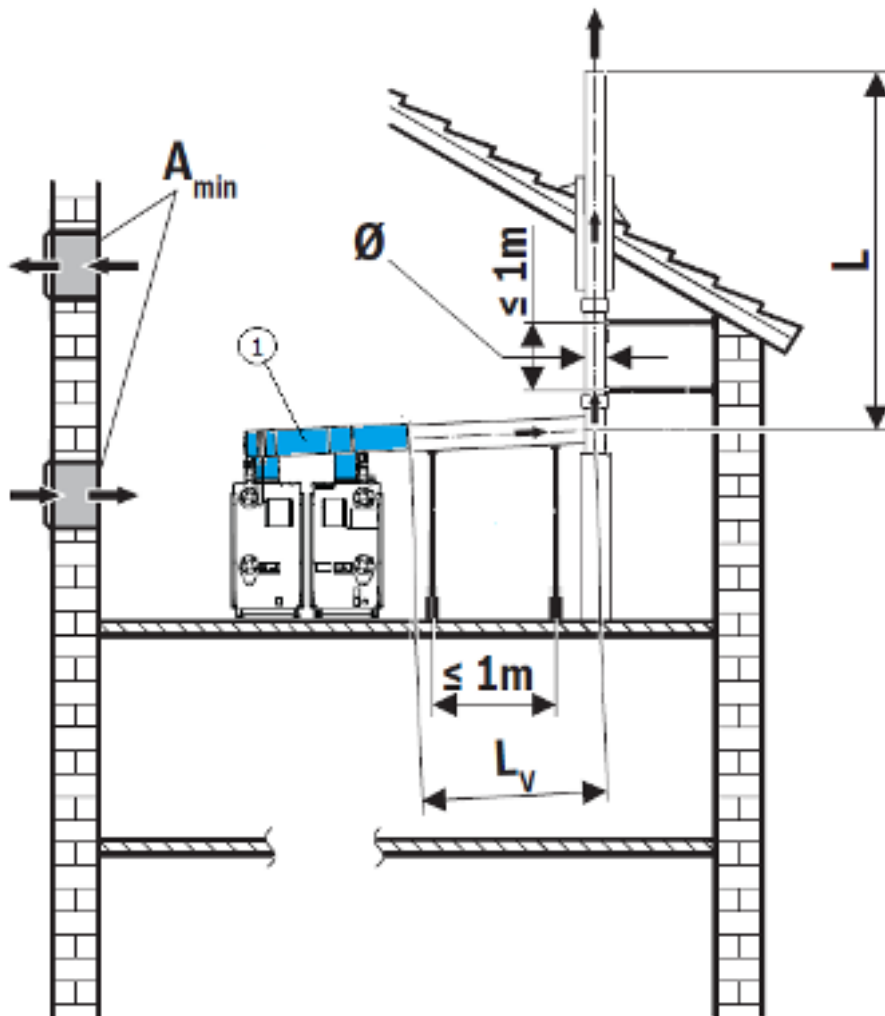
3) Для такого каскада расчет согласно DIN EN 13384 обеспечивает максимальное давление в общем трубопроводе системы отвода дымовых газов 50 Па избыточного давления при эксплуатации одного котла (2-й котёл не работает) при номинальной тепловой мощности. Комплект дополнительного оборудования "Каскад" имеет две герметичные заслонки дымовых газов с моторным приводом в качестве предохранителя обратного потока.

- Значение для стран Европы. Данный вариант дымохода идет с заужением к патрубку котла, что запрещено Российскими нормами.

Внимание! Только с применением Logamatic 5000!



Информация для заказа. Забор воздуха из помещения, труба отвода дымовых газов в помещении по B23P. DN300.



1

2

3

4

5

6

7

8

9

10

11

12

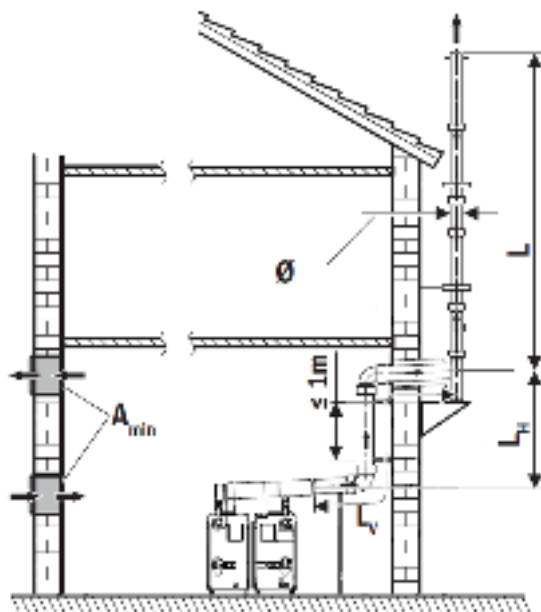
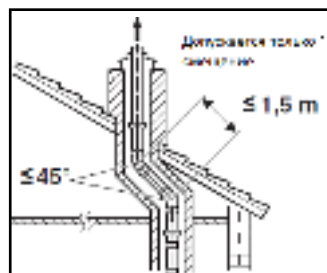
№	Наименование	Артикул
1	Комплект дымохода для котлов 2x350 - 500 кВт с сервоклапаном. KB472	<a href="#">7736606468</a>

Внимание! Только с применением Logamatic 5000

Остальные элементы схемы подбираются по каталогам сторонних производителей дымоходов для конденсационных котлов.



**Длина труб отвода дымовых газов по наружной стене с забором воздуха из помещения согласно В23Р. С избыточным давлением.**



1

2

3

4

5

6

7

8

9

10

11

12

Мощность котла, кВт	Диаметр патрубка котла для подключения дымохода, мм	Диаметр общего коллектора дымохода	Максимально допустимая длина дымохода L, м (со смещением)		
			200	250	300
2 x 350	250	300	4 (-)*	50 (50)*	50 (47)
2 x 400	250	300	-	31 (20)*	50 (47)
2 x 500	250	300	-	7 (-)*	50 (50)

1) Основы расчета: общая длина соединительного участка  $L_V \leq 1,5$  м; для каскадов длина соединительного участка считается от коллектора. Соединительные участки от котла до коллектора учтены согласно объему поставки. В значении длины учитывается опорное колено.

2) Каскад: при необходимости с переходником непосредственно перед опорным коленом.

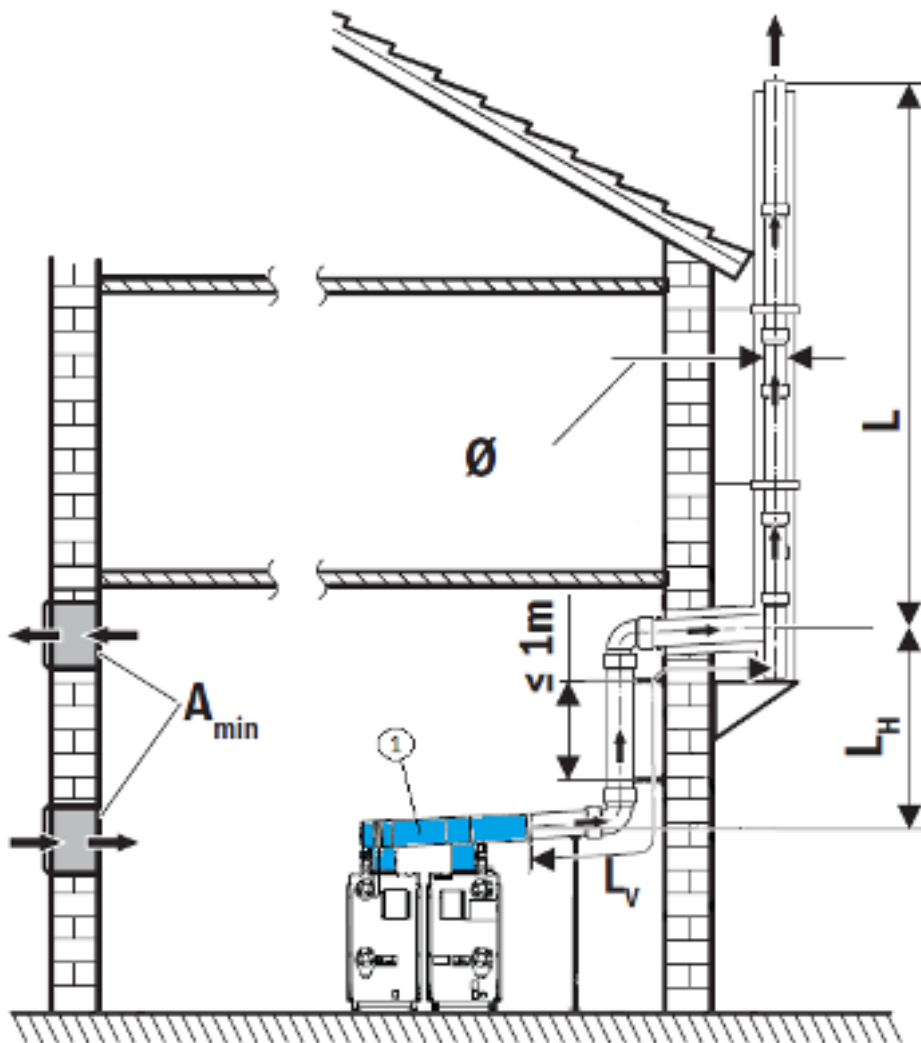
3) Для такого каскада расчет согласно DIN EN 13384 обеспечивает максимальное давление в общем трубопроводе системы отвода дымовых газов 50 Па избыточного давления при эксплуатации одного котла (2-й котёл не работает) при номинальной тепловой мощности. Комплект дополнительного оборудования "Каскад" имеет две герметичные заслонки дымовых газов с моторным приводом в качестве предохранителя обратного потока.

- Значение для стран Европы. Данный вариант дымохода идет с заужением к патрубку котла, что запрещено Российскими нормами.

Внимание! Только с применением Logamatic 5000!



Информация для заказа. Забор воздуха из помещения, труба отвода дымовых газов по наружной стене по В23Р. DN300.



№	Наименование	Артикул
1	Комплект дымохода для котлов 2х350 - 500 кВт с сервоклапаном. KB472	<u>7736606468</u>

Внимание! Только с применением Logamatic 5000

Остальные элементы схемы подбираются по каталогам сторонних производителей дымоходов для конденсационных котлов.

1

2

3

4

5

6

7

8

9

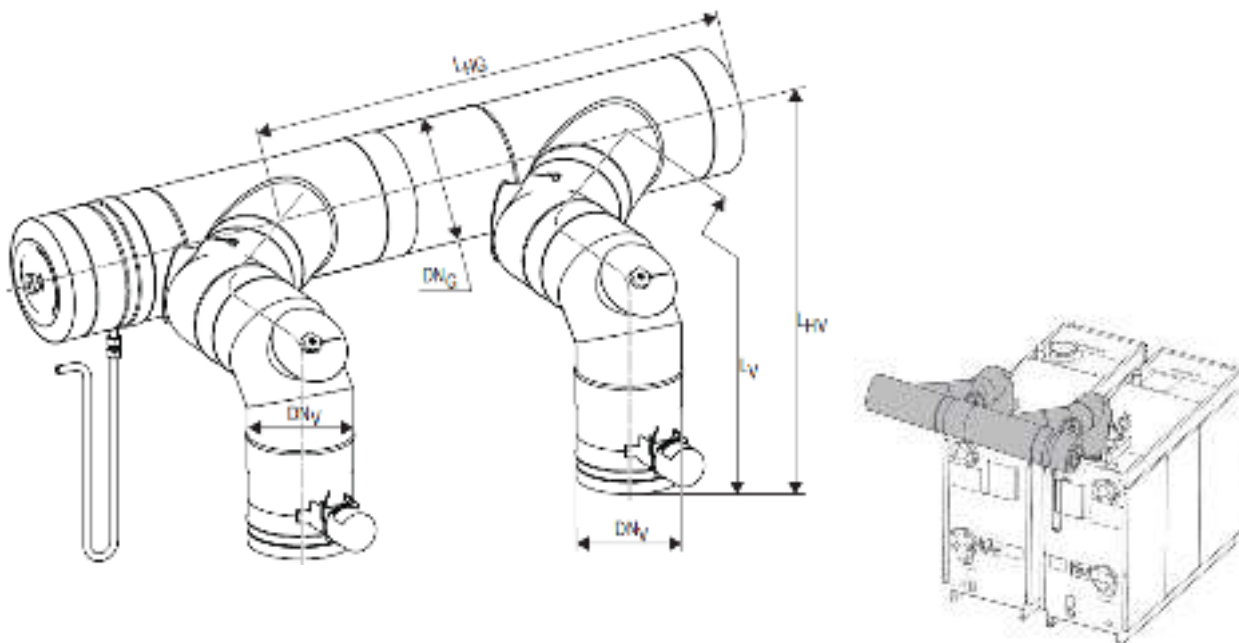
10

11

12



## Габариты заводских каскадных дымоходов с избыточным давлением В23Р. Таблица размеров



Мощность котла [кВт] / Параметр	2 x 350	2 x 400	2 x 500
Вариант конструкции	Над котлом**		
Условный проход соединительного трубопровода котла DNV [мм]	250	250	250
Условный проход для общего соединительного трубопровода каскада DNG [мм]	300	300	300
Длина общего горизонтального трубопровода каскада LHG [мм]	780	780	780
Эффективная высота соединительного трубопровода котла LHV [мм]	727	727	1605
Полная длина соединительного трубопровода котла LV [мм]	983	983	2049
Местное сопротивление колена 87° (эквивалентная длина, м)	1	1	1
Местное сопротивление колена 45° (эквивалентная длина, м)	1	1	1
Вход в тройник 45° (эквивалентная длина, м)	1	-	1
<p>*Размер для установки без прохода/размер для установки с проходом между котлами</p> <p>**Чертежи на следующих слайдах</p>			

1

2

3

4

5

6

7

8

9

10

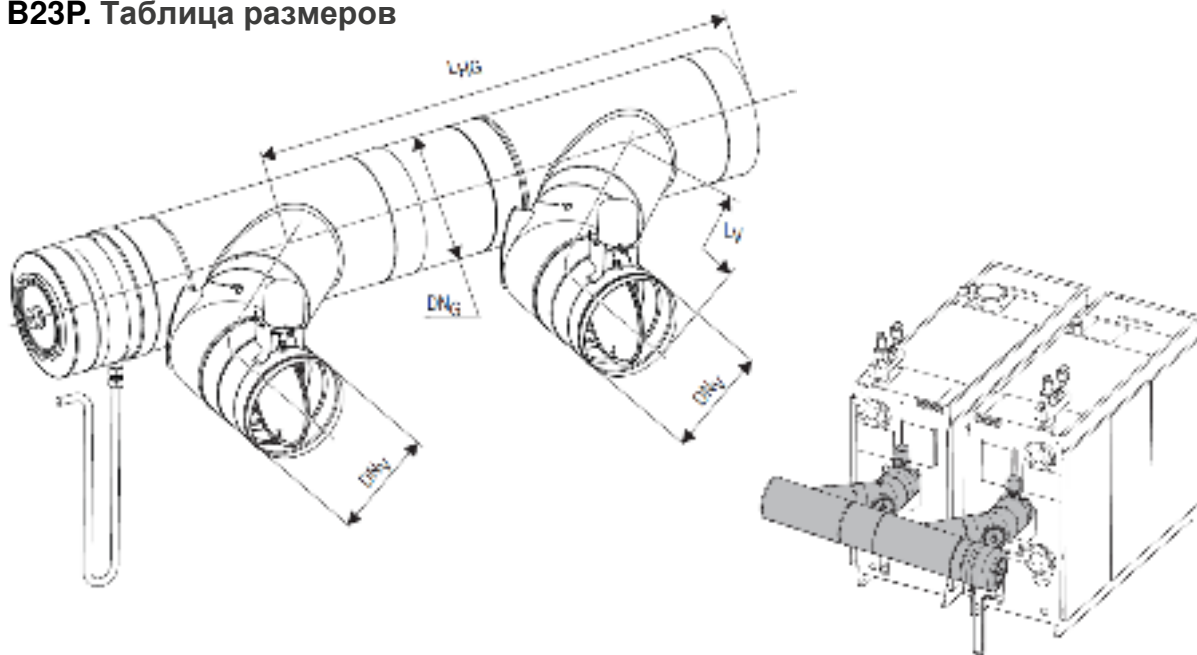
11

12





## Габариты заводских каскадных дымоходов с избыточным давлением В23Р. Таблица размеров



Мощность котла [кВт] / Параметр	2 x 350	2 x 400	2 x 500
Вариант конструкции	За котлом**		
Условный проход соединительного трубопровода котла DNV [мм]	250	250	250
Условный проход для общего соединительного трубопровода каскада DNG [мм]	300	300	300
Длина общего горизонтального трубопровода каскада LHG [мм]	780	780	780
Эффективная высота соединительного трубопровода котла LHV [мм]	1622	1495	1495
Полная длина соединительного трубопровода котла LV [мм]	2114	2414	2414
Местное сопротивление колена 87° (эквивалентная длина, м)	1	1	1
Местное сопротивление колена 45° (эквивалентная длина, м)	1	1	1
Вход в тройник 45° (эквивалентная длина, м)	1	1	1
<p>*Размер для установки без прохода/размер для установки с проходом между котлами</p> <p>**Чертежи на следующих слайдах</p>			

1

2

3

4

5

6

7

8

9

10

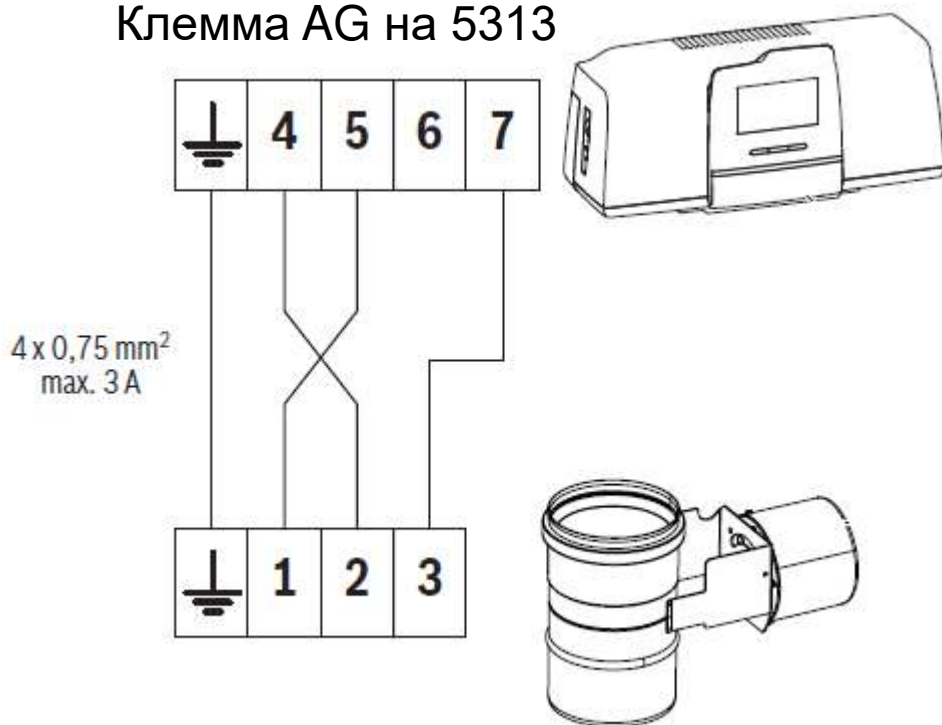
11

12



## Подключение сервопривода к системе управления Logamatic 5313.

### Клемма AG на 5313



№	Элемент	Клемма	Описание
1	Система управления Logamatic 5000	⊕	Заземление
		4	Нулевой провод
		5	Клапан открыт
		6	-
		7	Обратное сообщение
2	Серводвигатель клапана дымовых газов	⊕	Заземление
		1	Клапан открыт
		2	Нулевой провод
		3	Обратное сообщение

1

2

3

4

5

6

7

8

9

10

11

12



## Информация для заказа

№	Наименование	Артикул
1	Бак-водонагреватель	<a href="#">выбрать нужное</a>
2	Устройство нейтрализации конденсата	<a href="#">выбрать нужное</a>
3	Группы быстрого монтажа	<a href="#">выбрать нужное</a>
4	Группа безопасности KSG 600 кВт KB472	<a href="#">8732948102</a>
<b>Предохранительный клапан для группы безопасности</b>		
5	Предохранительный клапан 3 бар для KSG600. KB472	<a href="#">7736606044</a>
	Предохранительный клапан 4 бар для KSG600. KB472	<a href="#">7736606045</a>
	Предохранительный клапан 5 бар для KSG600. KB472	<a href="#">7736606046</a>
	Предохранительный клапан 6 бар для KSG600. KB472	<a href="#">7736606047</a>
6	Ограничитель максимального давления BCP3H (0-6 бар) макс 16 бар	<a href="#">017B0038</a>
7	Комплект подключения AAS 2`` KB472	<a href="#">8732948018</a>
8	Комплект гидравлический запорный DN100 (2 шт.)	<a href="#">8738807773</a>
9	Комплект для подключения дымохода сверху DN250 L1000. KB472	<a href="#">8732951189</a>
10	Инструмент для очистки CLA-1. KB472	<a href="#">8732952606</a>
11	Транспортировочные ролики MM1143. KB472	<a href="#">8732952571</a>
12	Незамерзающая жидкость Антифриген N (канистра 22,3 кг), концентрат	<a href="#">A3632bx</a>
13	Комплект воздушного фильтра для KB472 (кожух + 2 фильтрующих элемента)	<a href="#">8732957340</a>

1

2

3

4

5

6

7

8

9

10

11

12



## Информация для заказа

№	Наименование	Артикул
	<b>Каскадный набор для гидравлической обвязки для каскада из 2 котлов с одинаковой мощностью:</b>	
14	Гидравлич. каскадный комплект для котлов 2x300 - 2x500 кВт без насосов. KB472	<u>7736606469</u>
	Гидравлич. каскадный комплект для котлов 2x350 кВт с насосами. KB472	<u>7736606470</u>
	Гидравлич. каскадный комплект для котлов 2x400 кВт с насосами. KB472	<u>7736606471</u>
	Гидравлич. каскадный комплект для котлов 2x500 кВт с насосами. KB472	<u>7736606472</u>
	<b>Комплект теплообменника для подключения к коллектору каскада:</b>	
15	Комплект теплообменника для каскадной группы DN125 - 2x350 кВт. KB472	<u>7736606473</u>
	Комплект теплообменника для каскадной группы DN125 - 2x400 кВт. KB472	<u>7736606474</u>
	Комплект теплообменника для каскадной группы DN125 - 2x500 кВт. KB472	<u>7736606475</u>
16	Гидрострелка DN125 2x350 - 500 кВт. KB472	<u>7736606476</u>

1

2

3

4

5

6

7

8

9

10

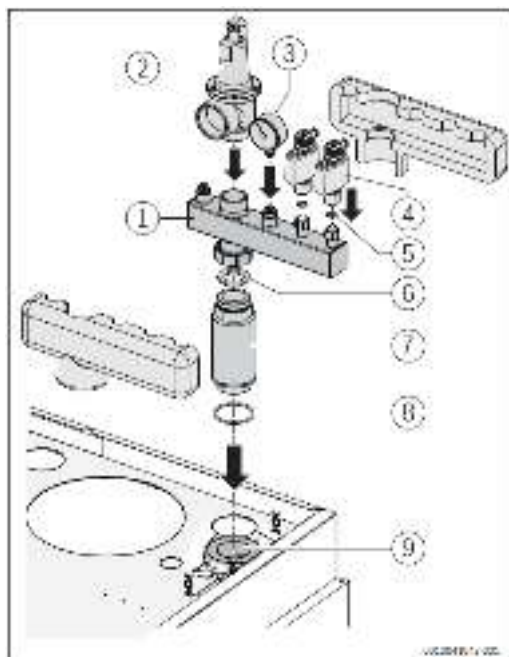
11

12



## Группа безопасности KSG 600 кВт KB472

### Комплект поставки:



- 1) Распределитель и автоматическим воздухоотводчиком, и чёрной теплоизоляцией
- 2) Предохранительный клапан (поставляется отдельно)
- 3) Манометр
- 4) Ограничителя максимального давления (поставляется отдельно)
- 5) Прокладка
- 6) Прокладка
- 7) Присоединительный патрубок 2«
- 8) Уплотнительное кольцо

Артикул: 8732948102



1

2

3

4

5

6

7

8

9

10

11

12



## Предохранительный клапан 3, 4, 5, 6 бар для KSG600. KB472



1

2

3

4

5

6

7

8

9

10

11

12

Наименование	Артикул
Предохранительный клапан 3 бар для KSG600. KB472	7736606044
Предохранительный клапан 4 бар для KSG600. KB472	7736606045
Предохранительный клапан 5 бар для KSG600. KB472	7736606046
Предохранительный клапан 6 бар для KSG600. KB472	7736606047



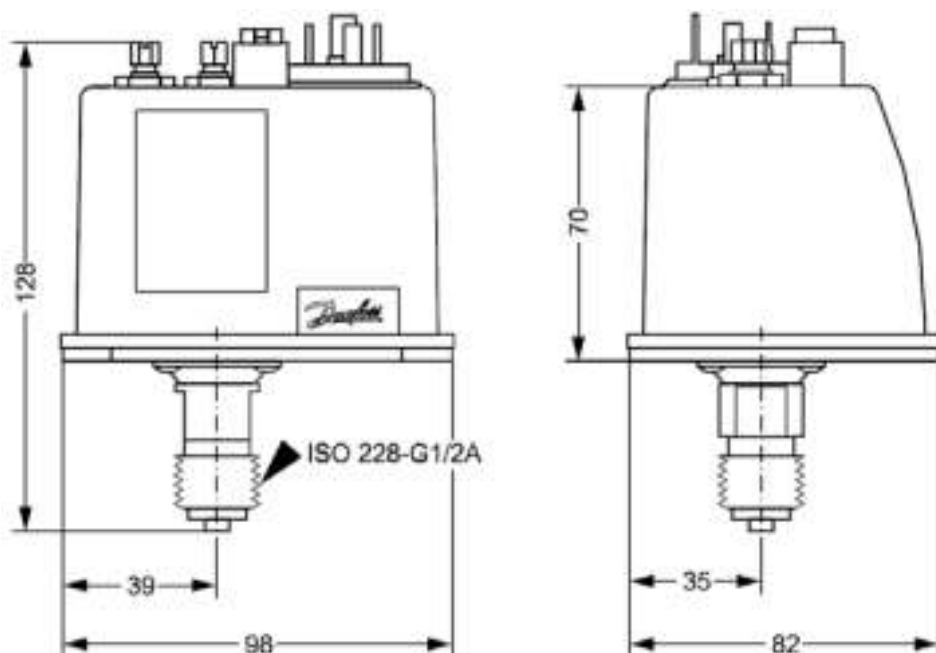
## Ограничитель максимального давления ВСПЗН (0-6 бар) макс 16 бар



Артикул: 017B0038

### Описание

Реле давления для водогрейных и паровых котлов ВСП, диапазон 0 - 6 бар, дифференциал 0,4 бар, IP 65, наружная резьба G 1/2A, рабочие среды: вода, пар (через водонаполненную петлю), Трaб: от -40 до +120 °С.



1

2

3

4

5

6

7

8

9

10

11

12



## Комплект подключения AAS 2`` KB472



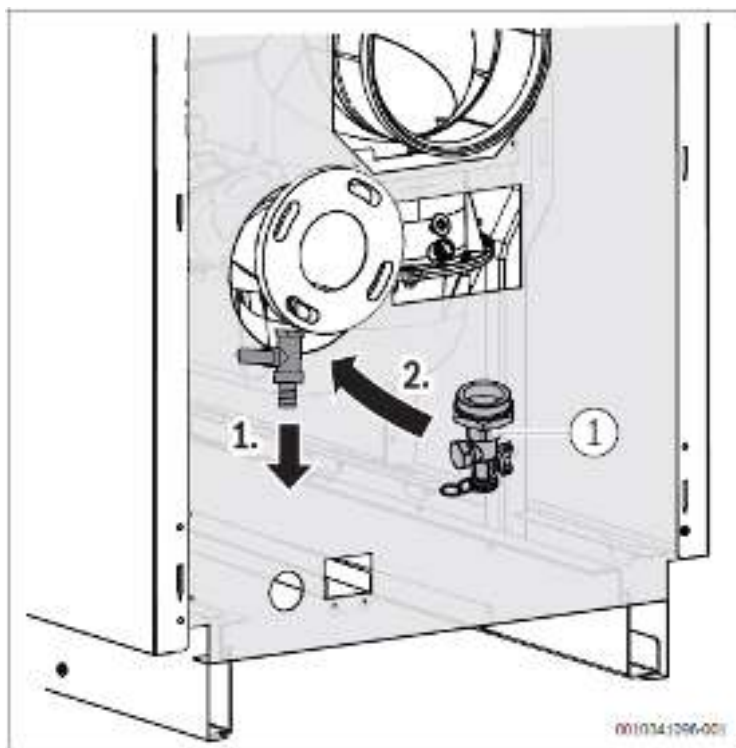
Артикул: 8732948018

### Описание

Для подключения мембранного расширительного бака (МАГ).

Для защиты отдельного котла можно подключить на сливе комплект дополнительного оборудования (расширительный бак).

- ▶ Пользуйтесь инструкциями по монтажу дополнительного оборудования.
- ▶ Демонтируйте сливной кран на обратной линии.
- ▶ Установите комплект подключения AAS 2`` KB472 (момент затяжки: 35 Нм).
- ▶ Для поддержания давления в системе установите мембранный расширительный бак в обратную линию на всасывании насоса.



1

2

3

4

5

6

7

8

9

10

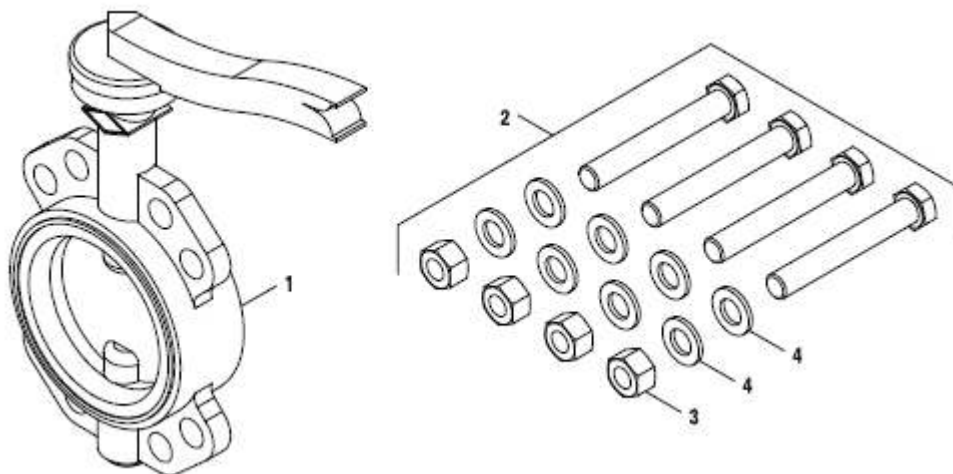
11

12





**Комплект гидравлический запорный DN100 (2 шт.)**



Артикул: 8738807773

1

2

3

4

5

6

7

8

9

10

11

12



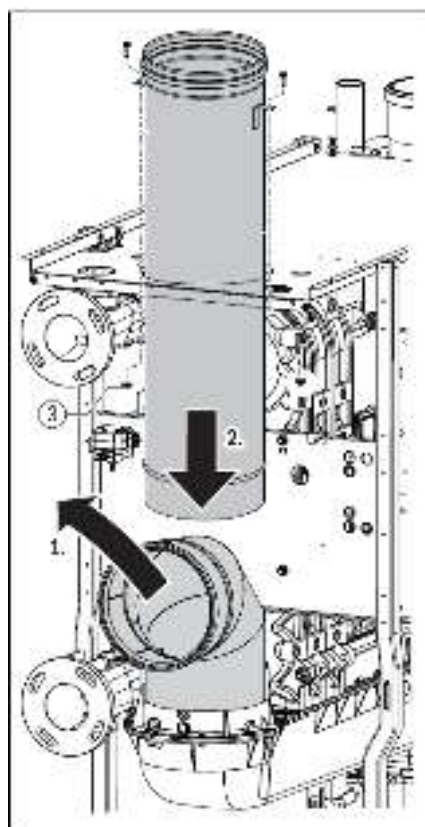
## Комплект для подключения дымохода сверху DN250 L1000. KB472



Артикул: 8732951189

### Описание

Для подключения дымохода вертикально (сверху котла).



1

2

3

4

5

6

7

8

9

10

11

12



## Инструмент для очистки CLA-1. KB472



Артикул: 8732952606

1

2

3

4

**5**

6

7

8

9

10

11

12

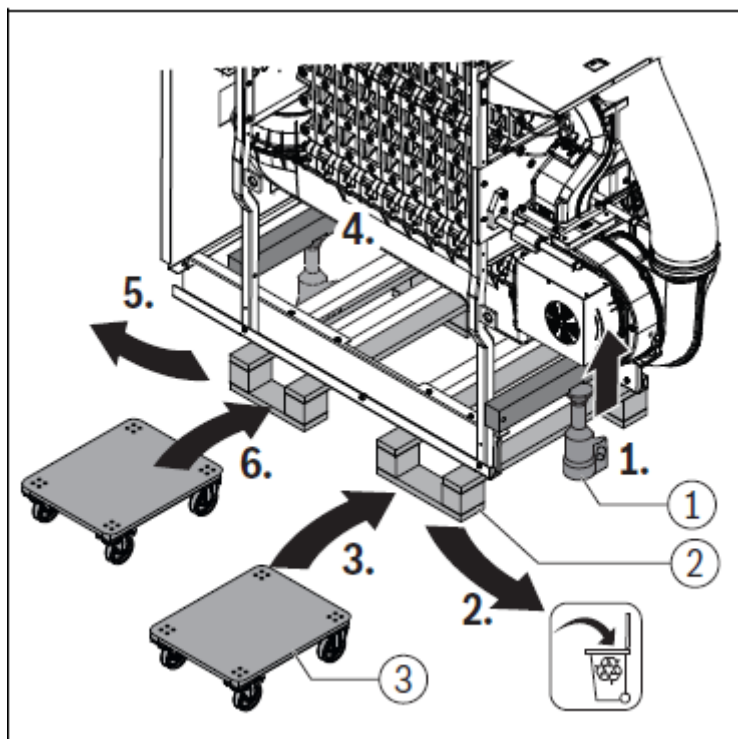
[К полному  
оглавлению](#)



## Транспортировочные ролики MM1143. KB472



Артикул: 8732952571



1

2

3

4

5

6

7

8

9

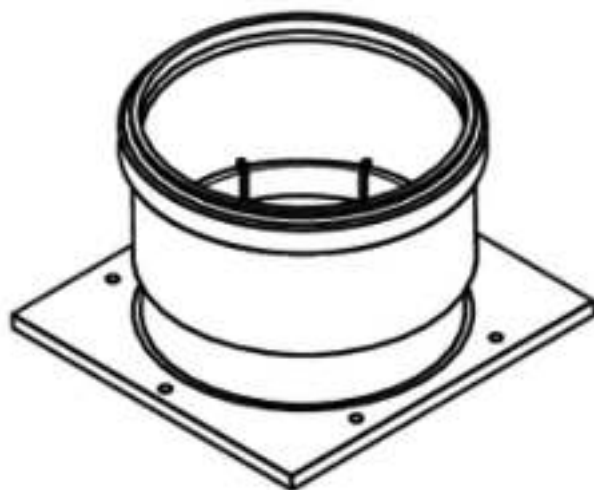
10

11

12



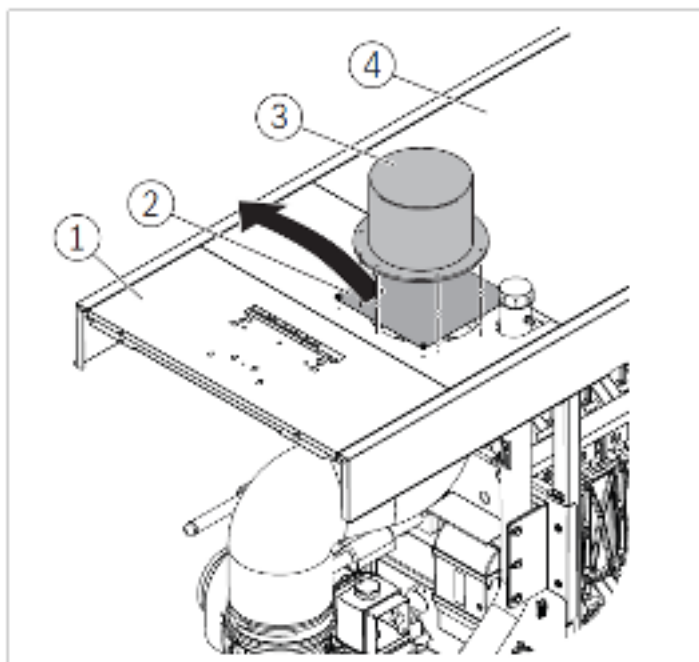
## Адаптер для присоединения трубы приточного воздуха DN200 для KB472/GB402



Артикул: 8718572875

### Описание

Для подключения трубы притока наружного воздуха.



*Комплект для работы с забором наружного воздуха*

- [1] Передняя крышка котла
- [2] Накладной лист
- [3] Адаптер
- [4] Задняя крышка котла

1

2

3

4

5

6

7

8

9

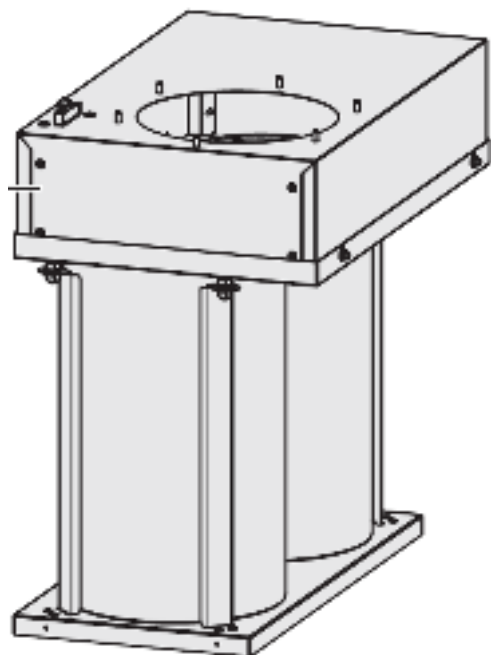
10

11

12



## Комплект воздушного фильтра для KB472 (кожух + 2 фильтрующих элемента)



Артикул: 8732957340

### Описание

Комплект воздушного фильтра может использоваться в установке, в которой нет возможности подачи чистого воздуха, и режим работы с забором воздуха извне помещения также невозможен.

### Инструкция по монтажу

## Фильтрующий элемент для воздушного фильтра KB372/KB472



Артикул: 7736602656

### Технические характеристики воздушного фильтра

Площадь поверхности фильтра, см <sup>2</sup>	71631
Воздухопроницаемость при 200 Па согласно DIN EN ISO 9237:1995, л/м <sup>2</sup> с	153
Класс противопожарной безопасности согласно DIN 53438-1 по 53438-3	F3
Номинальный воздушный поток согласно ISO5011, м <sup>3</sup> /мин	17,9

1

2

3

4

5

6

7

8

9

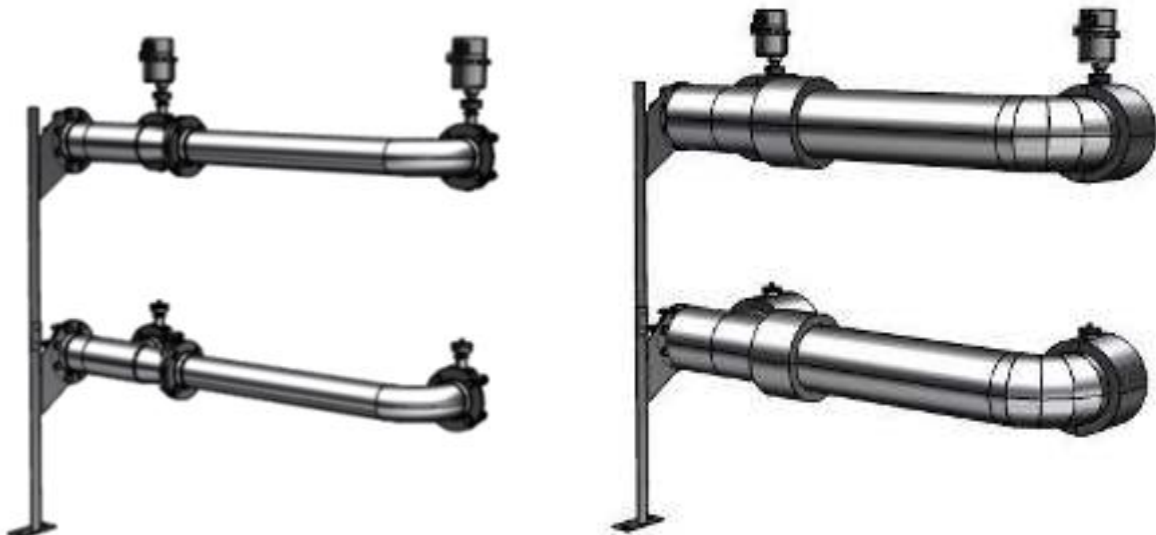
10

11

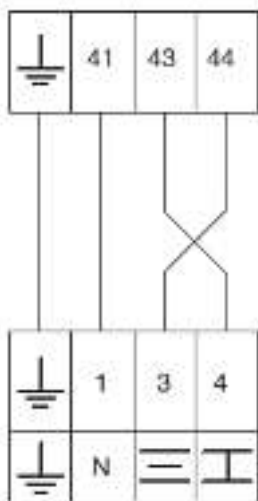
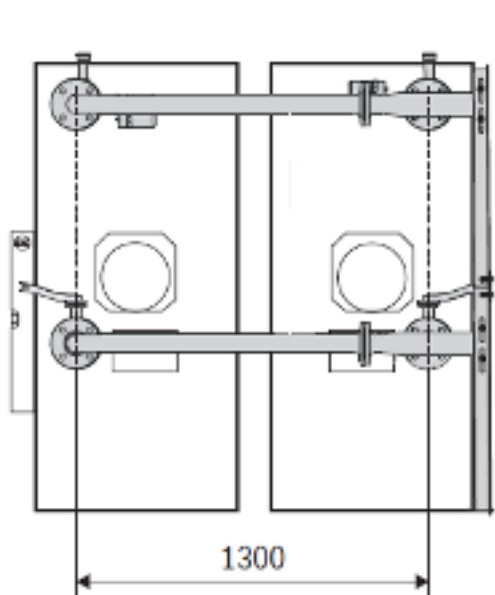
12



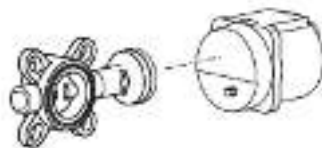
Гидравлич. каскадный комплект для котлов 2x300 - 2x500 кВт без насосов. KB472



Артикул: 7736606469



4 x 0,75 mm<sup>2</sup>  
max. 3 A



1

2

3

4

5

6

7

8

9

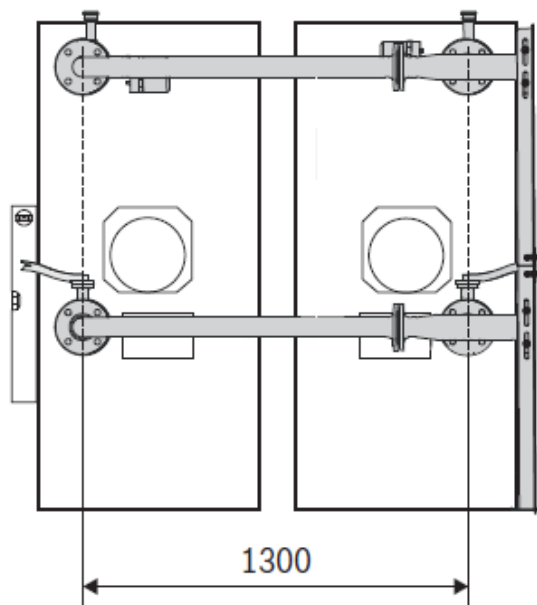
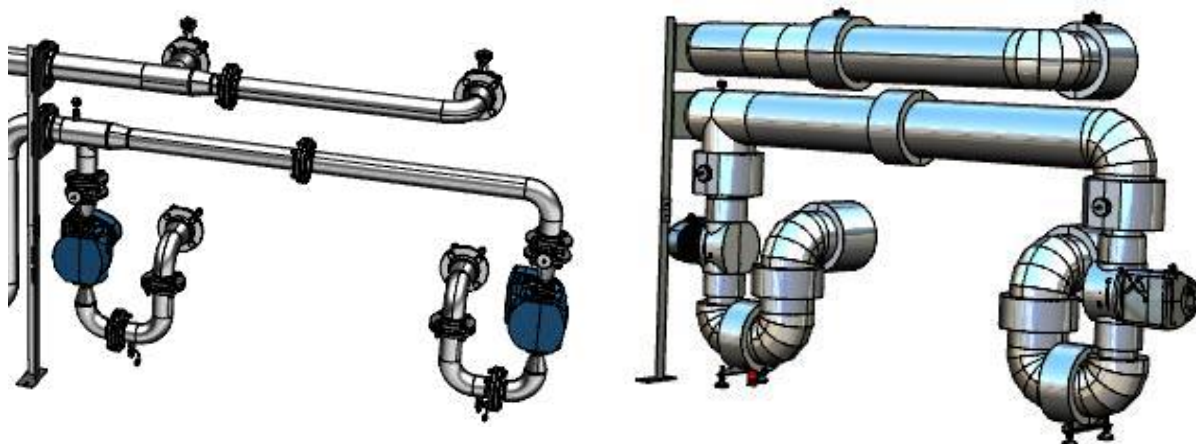
10

11

12



### Гидравлический каскадный комплект для котлов KB472 с насосами.



Наименование	Насос	Артикул
Гидравлич. каскадный комплект для котлов 2x350 кВт с насосами. KB472	Grundfos MAGNA3 40 -80 F	7736606470
Гидравлич. каскадный комплект для котлов 2x400 кВт с насосами. KB472	Grundfos MAGNA3 40 -80 F	7736606471
Гидравлич. каскадный комплект для котлов 2x500 кВт с насосами. KB472	Grundfos MAGNA3 40 -120F	7736606472

1

2

3

4

5

6

7

8

9

10

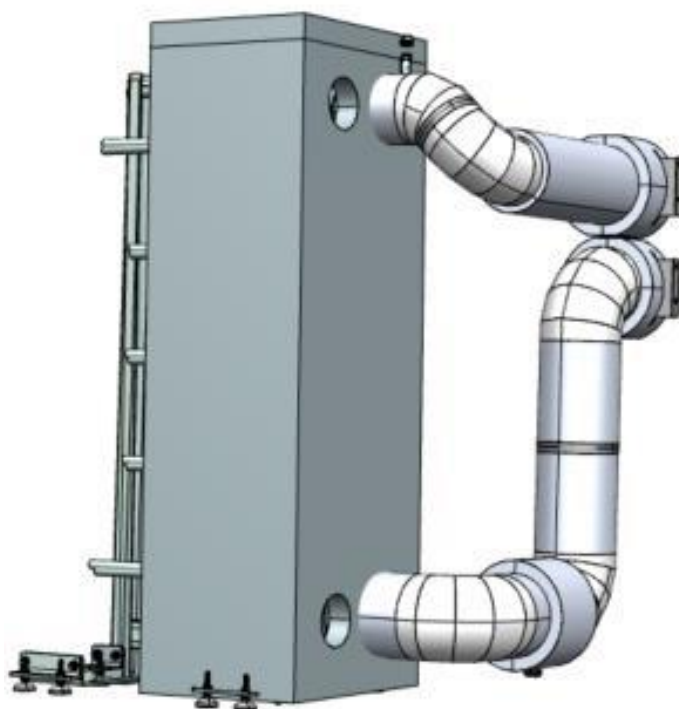
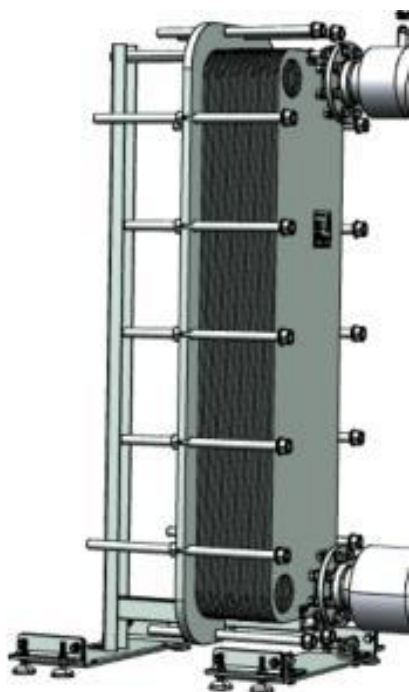
11

12





**Комплект теплообменника для подключения к коллектору каскада:**



1

2

3

4

5

6

7

8

9

10

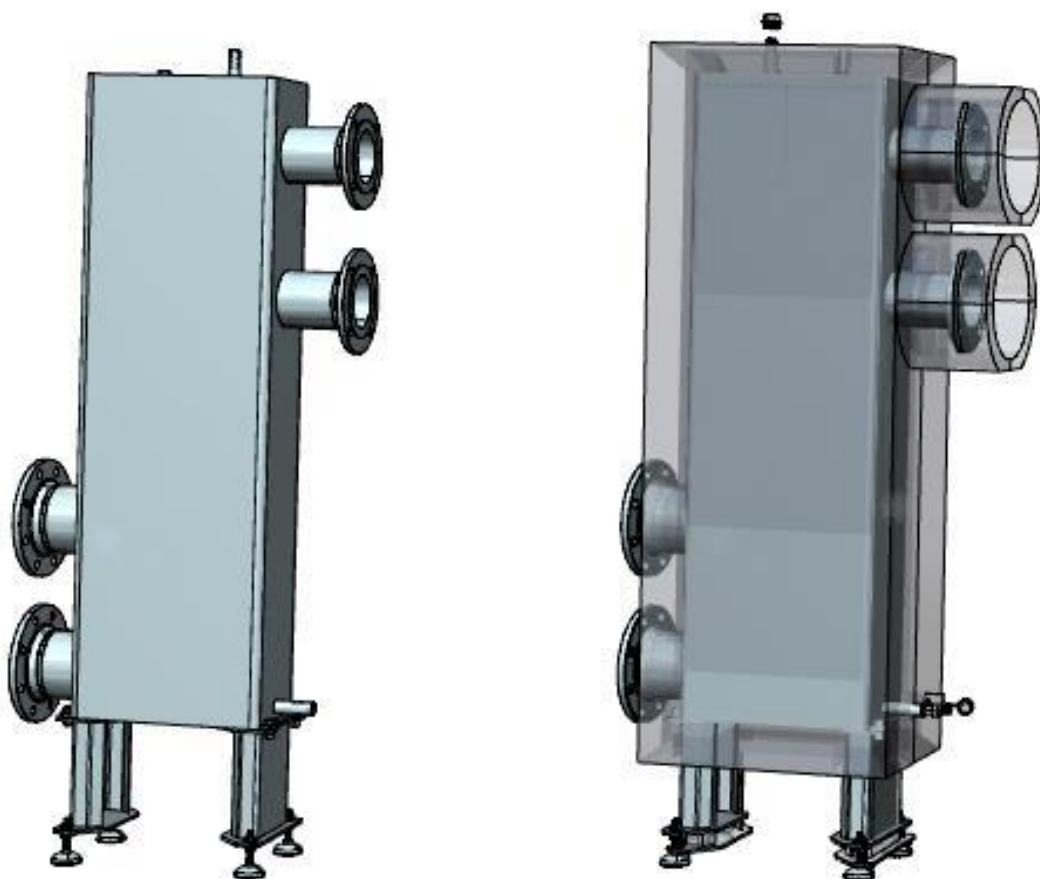
11

12

Наименование	Артикул
Комплект теплообменника для каскадной группы DN125 - 2x350 кВт. KB472	7736606473
Комплект теплообменника для каскадной группы DN125 - 2x400 кВт. KB472	7736606474
Комплект теплообменника для каскадной группы DN125 - 2x500 кВт. KB472	7736606475



### Гидрострелка DN125 2x350 - 500 кВт. KB472



Артикул: 7736606476

1

2

3

4

**5**

6

7

8

9

10

11

12

[К полному  
оглавлению](#)



### Комплект поставки:

- 1) Напольный котел в сборе (без облицовки)
- 2) Сифон
- 3) Опорные болты
- 4) Соединительный участок дымовой трубы
- 5) Наклейка переналадки на другой вид газа
- 6) Техническая документация
- 7) Облицовка

**Система управления поставляется  
отдельно**

### Описание

- Поставляется в четырех типоразмерах с номинальной мощностью 395, 470, 545 и 620 кВт.;
- Компактный газовый конденсационный котел с высокопроизводительным алюминиевым теплообменником;
- Мощность котла регулируется в диапазоне от 20 до 100%;
- Работа с пониженным уровнем шума и низкими выбросами вредных веществ;
- Компактная конструкция, малый вес и небольшая занимаемая площадь;
- Сокращение затрат на монтаж благодаря заводской установке блока котла и горелки, горелка настроена на заводе на оптимальный режим работы котла и не требует дополнительных регулировок;
- Комплектующие для каскада из двух котлов для подключения по воде и отвода дымовых газов;
- Современные системы управления с регулированием по наружной температуре (система EMS plus и Logamatic 5000) с возможностью выбора/расширения оснащения по потребности;
- Срок службы 15 лет

Модель котла	Артикул для рынка России	Артикул для рынка Казахстана
GB402-395	7736603569	-
GB402-470	7736603570	-
GB402-545	7736603571	7736603556
GB402-620	7736603572	7736603557

1

2

3

4

5

6

7

8

9

10

11

12



## Полезная информация

№	Ссылка
<b>Документация</b>	
1	<a href="#">Сертификат на котлы</a>
2	<a href="#">Инструкция по монтажу</a>
3	<a href="#">Инструкция по эксплуатации</a>
4	<a href="#">Документация по проектированию</a>
5	<a href="#">Гарантийный талон (RU)</a>
6	<a href="#">Каталог запасных частей (RU)</a>
7	<a href="#">Рабочий журнал качества воды для теплогенераторов с теплообменником из алюминиевых материалов</a>
8	<a href="#">Программа для расчета экономии газа</a>
9	<a href="#">Определение даты изготовления</a>
10	<a href="#">Коды ошибок для EMS автоматики</a>
<b>Чертежи</b>	
11	<a href="#">CAD чертежи</a>
<b>Маркетинговые материалы</b>	
12	<a href="#">Фотографии, брошюры</a>

1

2

3

4

5

6

7

8

9

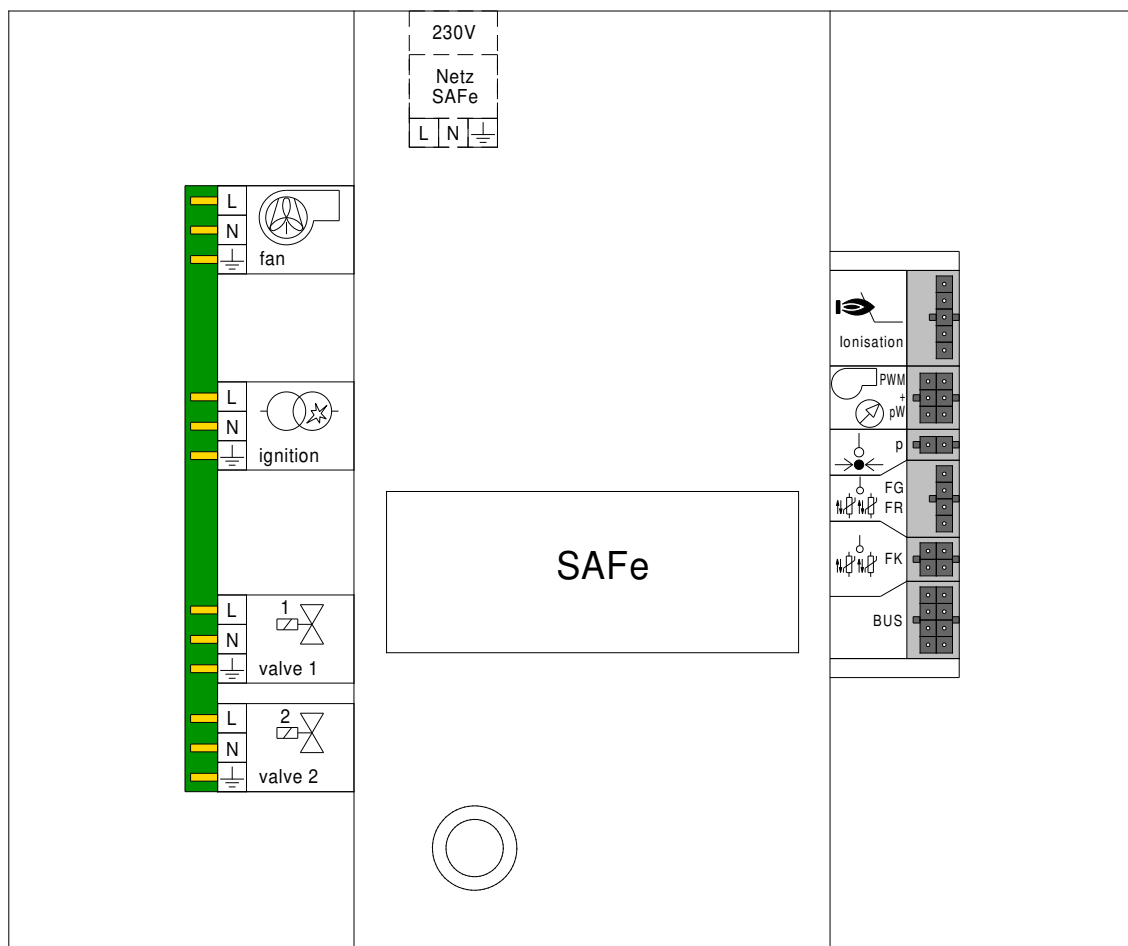
10

11

12



## Автомат горения SAFe42



### Пояснения к клеммам:

- Netz SAFe** - Сетевое напряжение (230 В/50 Гц).
- fan** - Не задействовано.
- ignition** - Подключение трансформатора розжига.
- valve 1** - Подключение газового электромагнитного клапана.
- valve 2** - Подключение газового электромагнитного клапана.
- Ionisation** - Подключение электрода ионизации.
- PWM** - Не задействовано.
- pW** - Не задействовано.
- p** - Не задействовано.
- FG** - Подключение датчика температуры дымовых газов.
- FR** - Не задействовано.
- FK** - Подключение датчика температуры котла.
- BUS** - Соединение с системой управления.

1

2

3

4

5

6

7

8

9

10

11

12



Технические характеристики  
**Котёл Buderus Logano Plus GB402**

Перейти  
к главе ↓

	395	470	545	620
Теплопроизводительность, кВт:				
при температуре подающей/обратной линии 80/60 °С	367,4	435,8	507	578,2
при температуре подающей/обратной линии 50/30 °С	395	470	545	620
Размеры (ВхШхГ), мм	1470x844(938)x1688(1563)			
Вес без облицовки, кг	438	465	493	520
Диаметр дымохода, мм	250			
Присоединительные размеры:				
газ	BP 2"			
подающая и обратная линия котла	DN80, стандартный фланец PN6			
предохранительная линия	HP 2"			
Расход газа (природный газ E, H, Es (G20) индекс Воббе 12,69 кВтч/м3 при 15 °С), м3/ч	39,8	47,4	55,0	62,5
Потребление электрической мощности, Вт	449	487	588	734
Максимальная температура подающей линии, °С	85			
Уровень шума, дБ(А)	≤ 60			
Артикул для рынка России	7736603569	7736603570	7736603571	7736603572
Артикул для рынка Казахстана	-	-	7736603556	7736603557

1

2

3

4

5

6

7

8

9

10

11

12

К полному  
оглавлению



## Наименование

### Система управления EMS plus

Котёл + 1 отопительный контур без смесителя + бак-водонагреватель

Котёл + 1 отопительный контур + бак-водонагреватель

Котёл + 2 отопительных контура (1 без смесителя) + бак-водонагреватель

Котёл + 2 отопительных контура + бак-водонагреватель

Котёл + гидравлический разделитель + 2 отопительных контура + бак-водонагреватель

Котёл + 3 отопительных контура (1 без смесителя) + бак-водонагреватель

Котёл + 3 отопительных контура + бак-водонагреватель

Котёл + гидравлический разделитель + 3 отопительных контура + бак-водонагреватель

Котёл + 4 отопительных контура (1 без смесителя) + бак-водонагреватель

Котёл + 4 отопительных контура + бак-водонагреватель

Котёл + гидравлический разделитель + 4 отопительных контура + бак-водонагреватель

Котёл + гидравлический разделитель + 4 отопительных контура + 2 бака-водонагревателя (MC110+MM100)

Котёл + гидравлический разделитель + 4 отопительных контура + 2 бака-водонагревателя (MM100+MM100)

Контур с постоянной температурой

Управление по сигналу 0-10В через Logamatic MC110

**Продолжение на следующей странице**

1

2

3

4

5

6

7

8

9

10

11

12



## Наименование

### Система управления Logamatic 5000

Котёл + 1 отопительный контур + бак-водонагреватель

Котёл + 2 отопительных контура + бак-водонагреватель

Котёл + гидравлический разделитель + 2 отопительных контура + бак-водонагреватель

Котёл + 3 отопительных контура + бак-водонагреватель

Котёл + гидравлический разделитель + 3 отопительных контура + бак-водонагреватель

Котёл + 4 отопительных контура + бак-водонагреватель

Котёл + гидравлический разделитель + 4 отопительных контура + бак-водонагреватель

Котёл + гидравлический разделитель + 4 отопительных контура + 2 бака-водонагревателя

Котел + 5 отопительных контуров и более

Каскад + гидравлический разделитель + 4 отопительных контура + 2 бака-водонагревателя

Контур с постоянной температурой

1

2

3

4

5

6

7

8

9

10

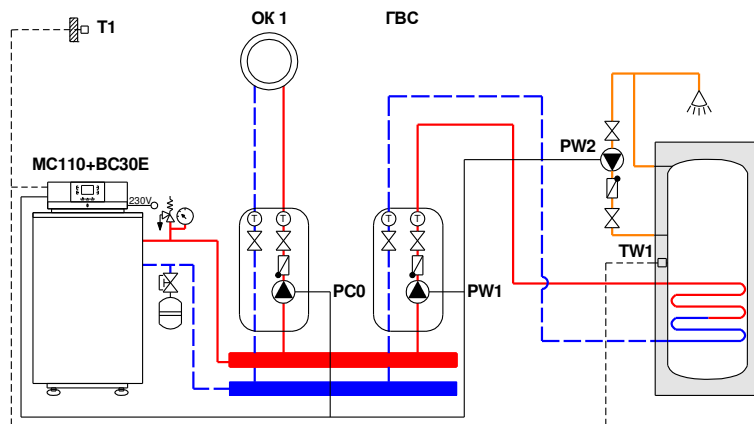
11

12





### Котёл + 1 отопительный контур без смесителя + бак-водонагреватель



№	Наименование	На схеме	Кол-во	Артикул
1	Котёл Buderus Logano Plus GB402		1 шт.	<u>XXXXXXXXXX</u>
2	Система управления Buderus Logamatic MC110	MC110	1 шт.	<u>7736602700</u>
3	Пульт управления BC30 E	BC30E	1 шт.	<u>7738112426</u>
4	Датчик наружной температуры FA	T1	1 шт.	<u>05991374</u>
5	Комплект датчика температуры бака-в/н NTC RD 6,0 10K 3000	TW1	1 шт.	<u>7735502288</u>

1

2

3

4

5

6

7

8

9

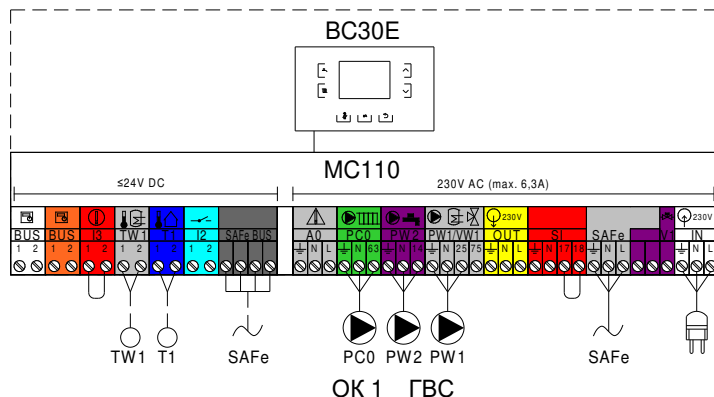
10

11

12



## Котёл + 1 отопительный контур без смесителя + бак-водонагреватель



- - - - Коммуникационная шина EMS Plus  
 Максимальная общая длина шинных соединений:
  - 100 м с проводом сечением 2x0,50 мм<sup>2</sup>
  - 300 м с проводом сечением 2x1,50 мм<sup>2</sup>
- Подключение 230В AC
  - 3x1,50 мм<sup>2</sup> для подключения автоматики EMS Plus
  - 3x1,50 мм<sup>2</sup> для подключения циркуляционных насосов
  - 4x1,50 мм<sup>2</sup> для подключения приводов трехходового клапана
- Подключение ≤24В DC
  - 0,75 мм<sup>2</sup> ...1,50 мм<sup>2</sup> до 20 м
  - 1,50 мм<sup>2</sup> от 20 до 100м

1

2

3

4

5

6

7

8

9

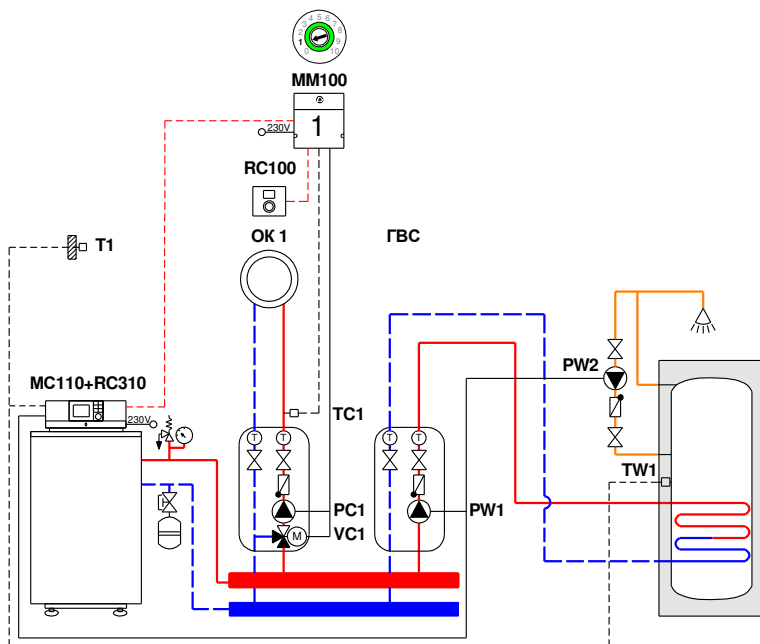
10

11

12



Котёл + 1 отопительный контур + бак-водонагреватель



№	Наименование	На схеме	Кол-во	Артикул
1	Котёл Buderus Logano Plus GB402		1 шт.	<u>xxxxxxxxxx</u>
2	Система управления Buderus Logamatic MC110	MC110	1 шт.	<u>7736602700</u>
3	Пульт управления RC310 (в комплекте датчик FA)	RC310 T1	1 шт.	<u>7738111127</u>
4	Пульт управления RC100 (опционально)	RC100	1 шт.	<u>7738111011</u>
5	Модуль MM100-C (в комплекте датчик температуры)	MM100 TC1	1 шт.	<u>7738110139</u>
6	Комплект датчика температуры бака-в/н NTC RD 6,0 10K 3000	TW1	1 шт.	<u>7735502288</u>

1

2

3

4

5

6

7

8

9

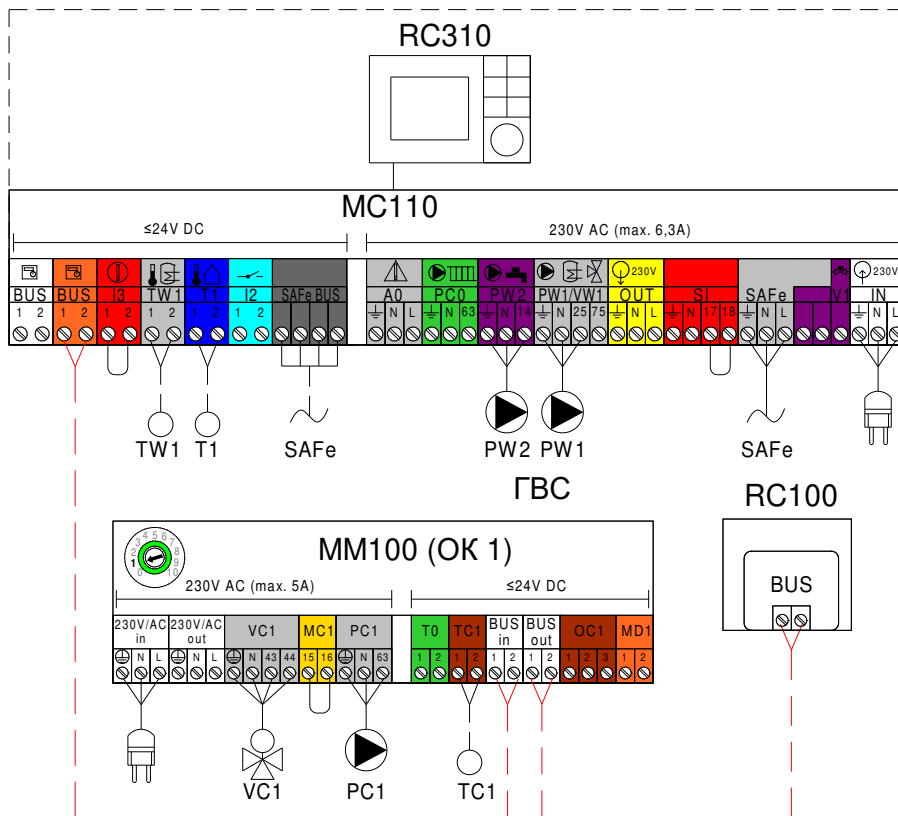
10

11

12



Котёл + 1 отопительный контур + бак-водонагреватель

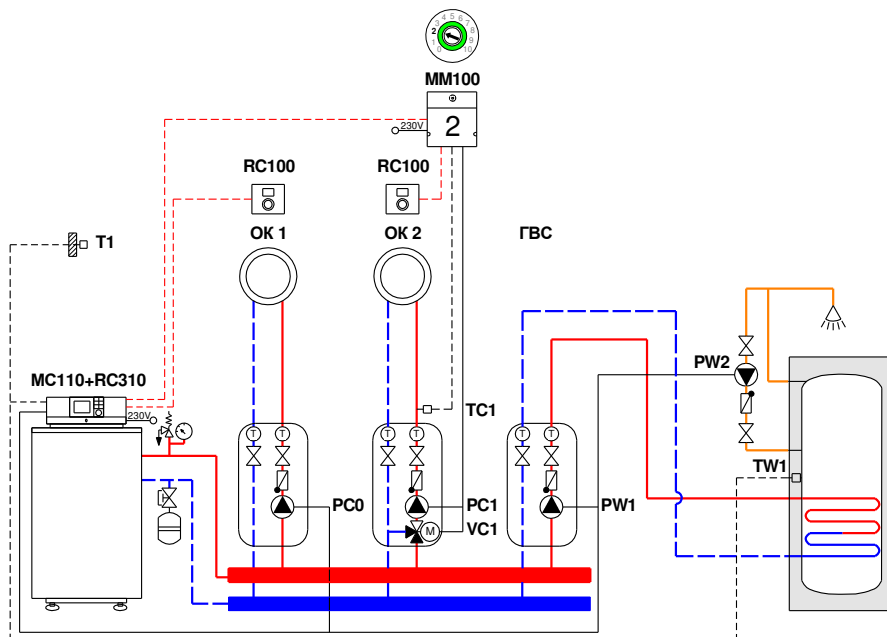


- Коммуникационная шина EMS Plus  
Максимальная общая длина шинных соединений:
  - 100 м с проводом сечением 2x0,50 мм<sup>2</sup>
  - 300 м с проводом сечением 2x1,50 мм<sup>2</sup>
- Подключение 230В AC
  - 3x1,50 мм<sup>2</sup> для подключения автоматики EMS Plus
  - 3x1,50 мм<sup>2</sup> для подключения циркуляционных насосов
  - 4x1,50 мм<sup>2</sup> для подключения приводов трехходового клапана
- - Подключение ≤24В DC
  - 0,75 мм<sup>2</sup> ...1,50 мм<sup>2</sup> до 20 м
  - 1,50 мм<sup>2</sup> от 20 до 100м

1
2
3
4
5
6
7
8
9
10
11
12



## Котёл + 2 отопительных контура (1 без смесителя) + бак-водонагреватель



№	Наименование	На схеме	Кол-во	Артикул
1	Котёл Buderus Logano Plus GB402		1 шт.	<u>xxxxxxxxxx</u>
2	Система управления Buderus Logamatic MC110	MC110	1 шт.	<u>7736602700</u>
3	Пульт управления RC310 (в комплекте датчик FA)	RC310 T1	1 шт.	<u>7738111127</u>
4	Пульт управления RC100 (опционально)	RC100	2 шт.	<u>7738111011</u>
5	Модуль MM100-C (в комплекте датчик температуры)	MM100 TC1	1 шт.	<u>7738110139</u>
6	Комплект датчика температуры бака-в/н NTC RD 6,0 10K 3000	TW1	1 шт.	<u>7735502288</u>

1

2

3

4

5

6

7

8

9

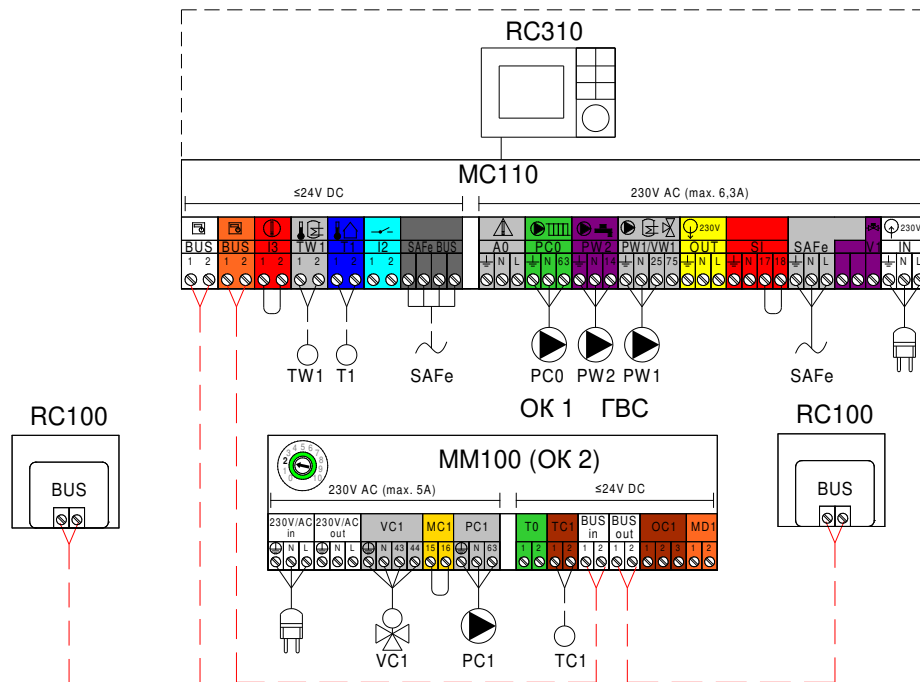
10

11

12



Котёл + 2 отопительных контура (1 без смесителя) + бак-водонагреватель

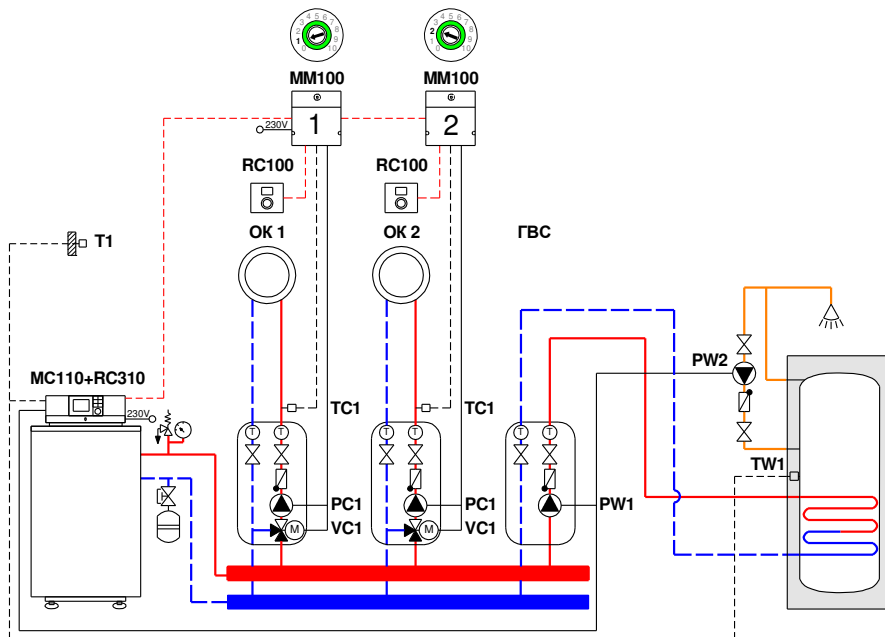


- - - - Коммуникационная шина EMS Plus  
 Максимальная общая длина шинных соединений:
  - 100 м с проводом сечением 2x0,50 мм<sup>2</sup>
  - 300 м с проводом сечением 2x1,50 мм<sup>2</sup>
- Подключение 230В AC
  - 3x1,50 мм<sup>2</sup> для подключения автоматики EMS Plus
  - 3x1,50 мм<sup>2</sup> для подключения циркуляционных насосов
  - 4x1,50 мм<sup>2</sup> для подключения приводов трехходового клапана
- - - Подключение ≤24В DC
  - 0,75 мм<sup>2</sup> ...1,50 мм<sup>2</sup> до 20 м
  - 1,50 мм<sup>2</sup> от 20 до 100м

- 1
- 2
- 3
- 4
- 5
- 6
- 7
- 8
- 9
- 10
- 11
- 12



Котёл + 2 отопительных контура + бак-водонагреватель

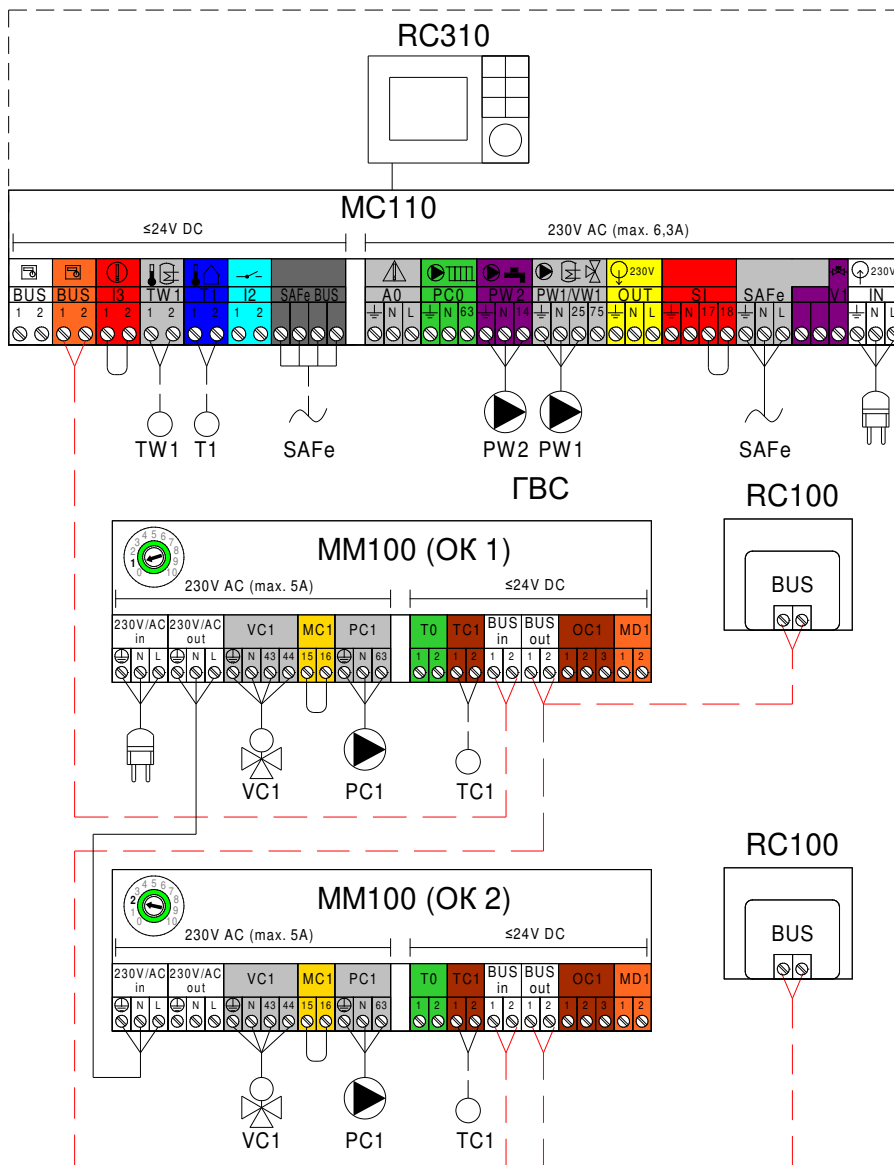


№	Наименование	На схеме	Кол-во	Артикул
1	Котёл Buderus Logano Plus GB402		1 шт.	<u>xxxxxxxxxx</u>
2	Система управления Buderus Logamatic MC110	MC110	1 шт.	<u>7736602700</u>
3	Пульт управления RC310 (в комплекте датчик FA)	RC310 T1	1 шт.	<u>7738111127</u>
4	Пульт управления RC100 (опционально)	RC100	2 шт.	<u>7738111011</u>
5	Модуль MM100-C (в комплекте датчик температуры)	MM100 TC1	2 шт.	<u>7738110139</u>
6	Комплект датчика температуры бака-в/н NTC RD 6,0 10K 3000	TW1	1 шт.	<u>7735502288</u>

- 1
- 2
- 3
- 4
- 5
- 6
- 7
- 8
- 9
- 10
- 11
- 12



Котёл + 2 отопительных контура + бак-водонагреватель



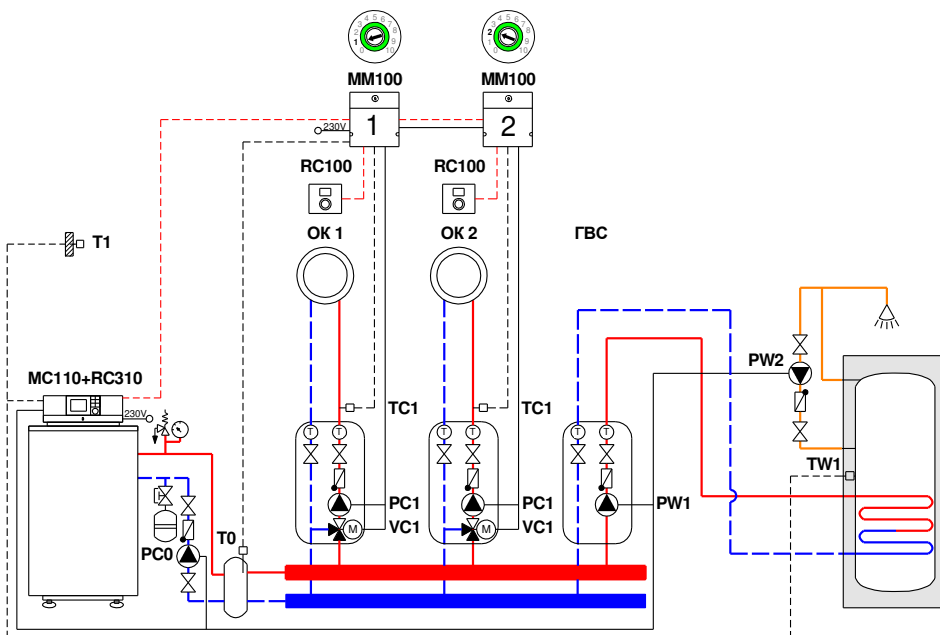
- Коммуникационная шина EMS Plus  
Максимальная общая длина шинных соединений:
  - 100 м с проводом сечением 2x0,50 мм<sup>2</sup>
  - 300 м с проводом сечением 2x1,50 мм<sup>2</sup>
- Подключение 230В AC
  - 3x1,50 мм<sup>2</sup> для подключения автоматики EMS Plus
  - 3x1,50 мм<sup>2</sup> для подключения циркуляционных насосов
  - 4x1,50 мм<sup>2</sup> для подключения приводов трехходового клапана
- - - Подключение ≤24В DC
  - 0,75 мм<sup>2</sup> ...1,50 мм<sup>2</sup> до 20 м
  - 1,50 мм<sup>2</sup> от 20 до 100м

1
2
3
4
5
6
7
8
9
10
11
12





**Котёл + гидравлический разделитель + 2 отопительных контура + бак-водонагреватель**

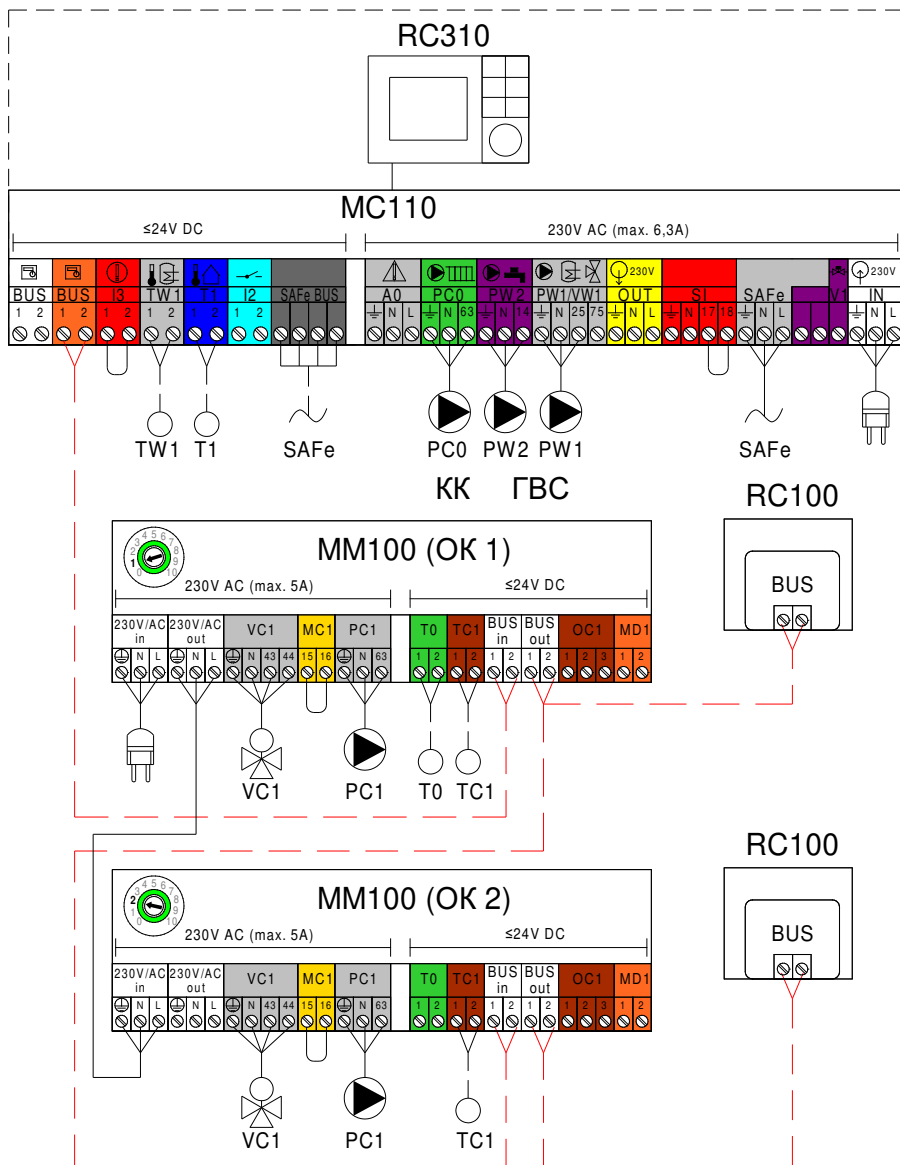


№	Наименование	На схеме	Кол-во	Артикул
1	Котёл Buderus Logano Plus GB402		1 шт.	<u>xxxxxxxxxx</u>
2	Система управления Buderus Logamatic MC110	MC110	1 шт.	<u>7736602700</u>
3	Пульт управления RC310 (в комплекте датчик FA)	RC310 T1	1 шт.	<u>7738111127</u>
4	Пульт управления RC100 (опционально)	RC100	2 шт.	<u>7738111011</u>
5	Модуль MM100-C (в комплекте датчик температуры)	MM100 TC1	2 шт.	<u>7738110139</u>
6	Комплект датчика температуры бака-в/н NTC RD 6,0 10K 3000	TW1	1 шт.	<u>7735502288</u>
7	Комплект датчика FV/FZ	T0	1 шт.	<u>05991376</u>

- 1
- 2
- 3
- 4
- 5
- 6
- 7
- 8
- 9
- 10
- 11
- 12



Котёл + гидравлический разделитель + 2 отопительных контура + бак-водонагреватель



- Коммуникационная шина EMS Plus  
Максимальная общая длина шинных соединений:
  - 100 м с проводом сечением 2x0,50 мм<sup>2</sup>
  - 300 м с проводом сечением 2x1,50 мм<sup>2</sup>
- Подключение 230В AC
  - 3x1,50 мм<sup>2</sup> для подключения автоматики EMS Plus
  - 3x1,50 мм<sup>2</sup> для подключения циркуляционных насосов
  - 4x1,50 мм<sup>2</sup> для подключения приводов трехходового клапана
- - Подключение ≤24В DC
  - 0,75 мм<sup>2</sup> ...1,50 мм<sup>2</sup> до 20 м
  - 1,50 мм<sup>2</sup> от 20 до 100м

1

2

3

4

**5**

6

7

8

9

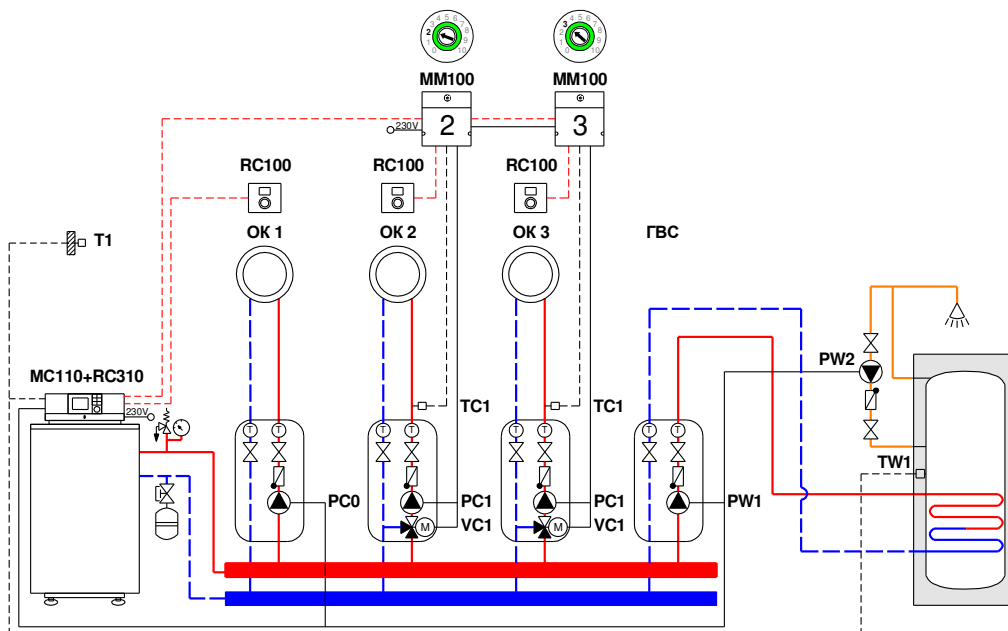
10

11

12



Котёл + 3 отопительных контура (1 без смесителя) + бак-водонагреватель



№	Наименование	На схеме	Кол-во	Артикул
1	Котёл Buderus Logano Plus GB402		1 шт.	<u>xxxxxxxxxx</u>
2	Система управления Buderus Logamatic MC110	MC110	1 шт.	<u>7736602700</u>
3	Пульт управления RC310 (в комплекте датчик FA)	RC310 T1	1 шт.	<u>7738111127</u>
4	Пульт управления RC100 (опционально)	RC100	3 шт.	<u>7738111011</u>
5	Модуль MM100-C (в комплекте датчик температуры)	MM100 TC1	2 шт.	<u>7738110139</u>
6	Комплект датчика температуры бака-в/н NTC RD 6,0 10K 3000	TW1	1 шт.	<u>7735502288</u>

1

2

3

4

5

6

7

8

9

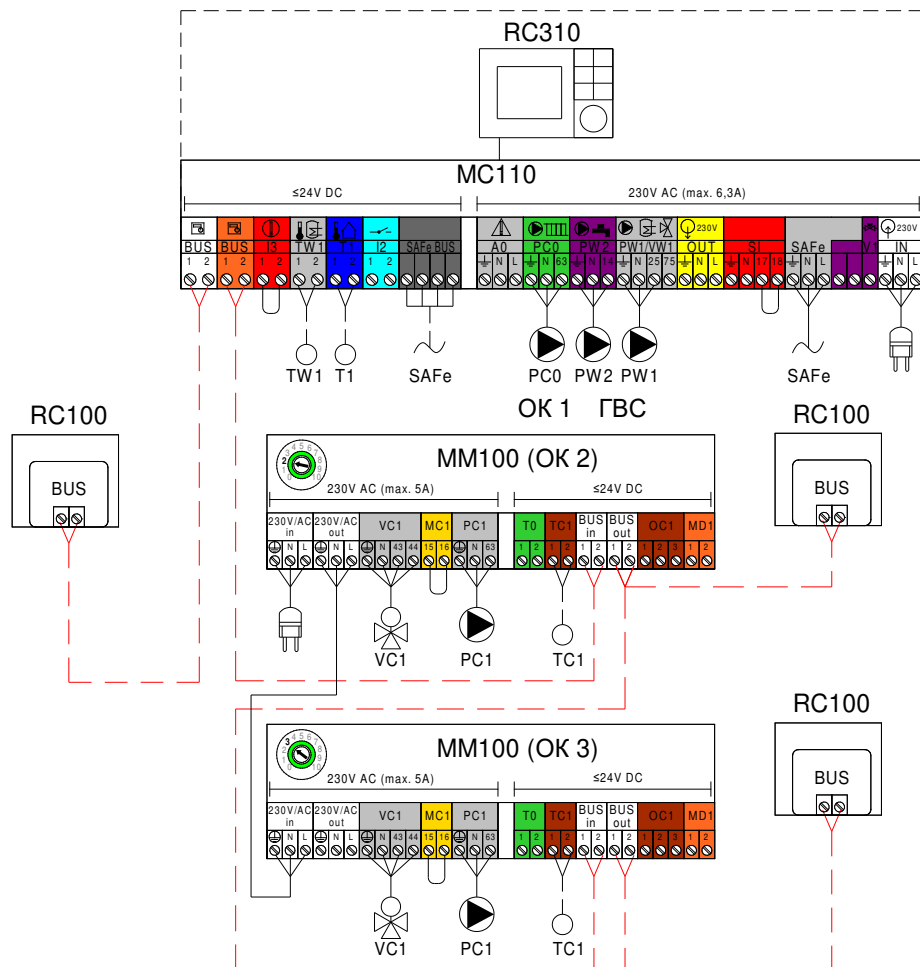
10

11

12



## Котёл + 3 отопительных контура (1 без смесителя) + бак-водонагреватель



- Коммуникационная шина EMS Plus  
Максимальная общая длина шинных соединений:
- 100 м с проводом сечением 2x0,50 мм<sup>2</sup>
  - 300 м с проводом сечением 2x1,50 мм<sup>2</sup>
- Подключение 230В AC
- 3x1,50 мм<sup>2</sup> для подключения автоматики EMS Plus
  - 3x1,50 мм<sup>2</sup> для подключения циркуляционных насосов
  - 4x1,50 мм<sup>2</sup> для подключения приводов трехходового клапана
- Подключение ≤24В DC
- 0,75 мм<sup>2</sup> ...1,50 мм<sup>2</sup> до 20 м
  - 1,50 мм<sup>2</sup> от 20 до 100м

1

2

3

4

5

6

7

8

9

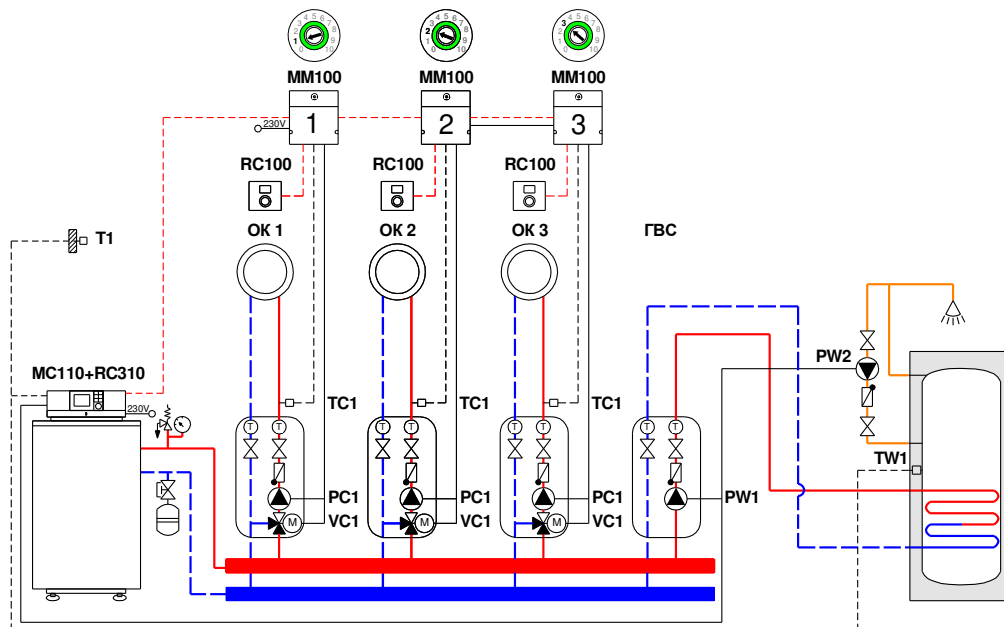
10

11

12



Котёл + 3 отопительных контура + бак-водонагреватель



№	Наименование	На схеме	Кол-во	Артикул
1	Котёл Buderus Logano Plus GB402		1 шт.	<u>xxxxxxxxxx</u>
2	Система управления Buderus Logamatic MC110	MC110	1 шт.	<u>7736602700</u>
3	Пульт управления RC310 (в комплекте датчик FA)	RC310 T1	1 шт.	<u>7738111127</u>
4	Пульт управления RC100 (опционально)	RC100	3 шт.	<u>7738111011</u>
5	Модуль MM100-C (в комплекте датчик температуры)	MM100 TC1	3 шт.	<u>7738110139</u>
6	Комплект датчика температуры бака-в/н NTC RD 6,0 10K 3000	TW1	1 шт.	<u>7735502288</u>

1

2

3

4

5

6

7

8

9

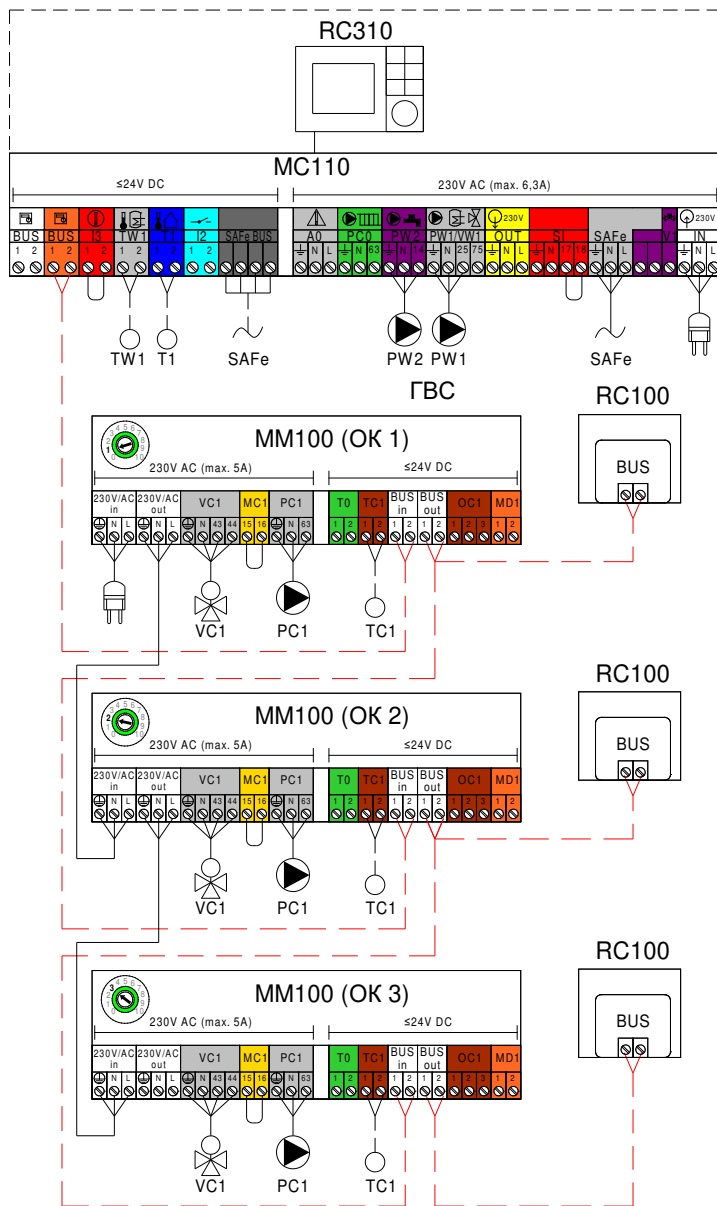
10

11

12



## Котёл + 3 отопительных контура + бак-водонагреватель



- - - - - Коммуникационная шина EMS Plus  
Максимальная общая длина шинных соединений:
  - 100 м с проводом сечением 2x0,50 мм<sup>2</sup>
  - 300 м с проводом сечением 2x1,50 мм<sup>2</sup>
- Подключение 230В AC
  - 3x1,50 мм<sup>2</sup> для подключения автоматики EMS Plus
  - 3x1,50 мм<sup>2</sup> для подключения циркуляционных насосов
  - 4x1,50 мм<sup>2</sup> для подключения приводов трехходового клапана
- Подключение ≤24В DC
  - 0,75 мм<sup>2</sup> ...1,50 мм<sup>2</sup> до 20 м
  - 1,50 мм<sup>2</sup> от 20 до 100м

1

2

3

4

5

6

7

8

9

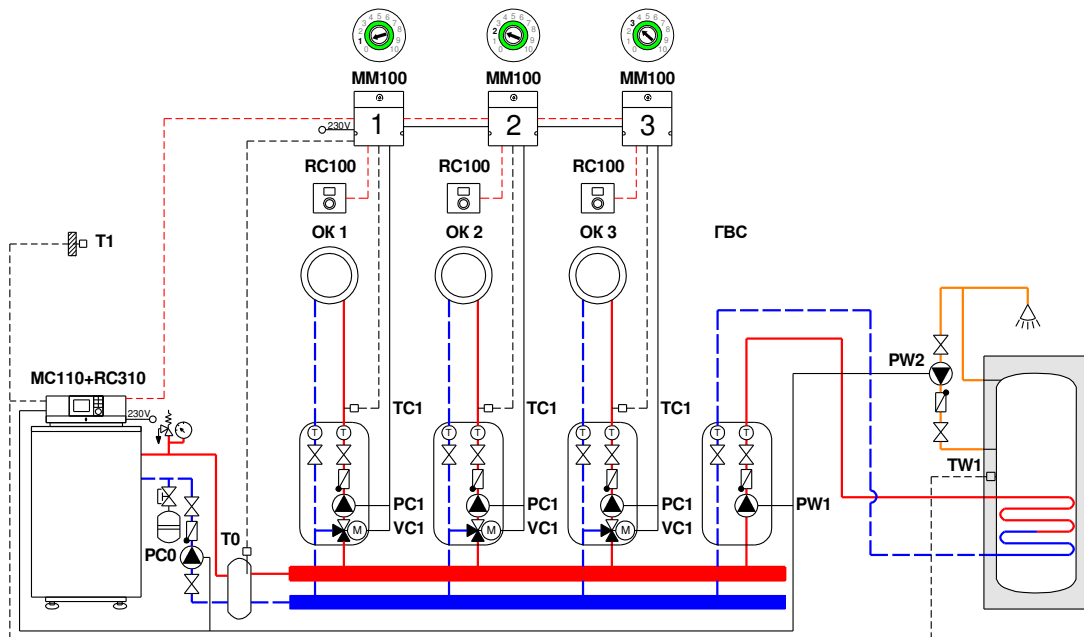
10

11

12



## Котёл + гидравлический разделитель + 3 отопительных контура + бак-водонагреватель

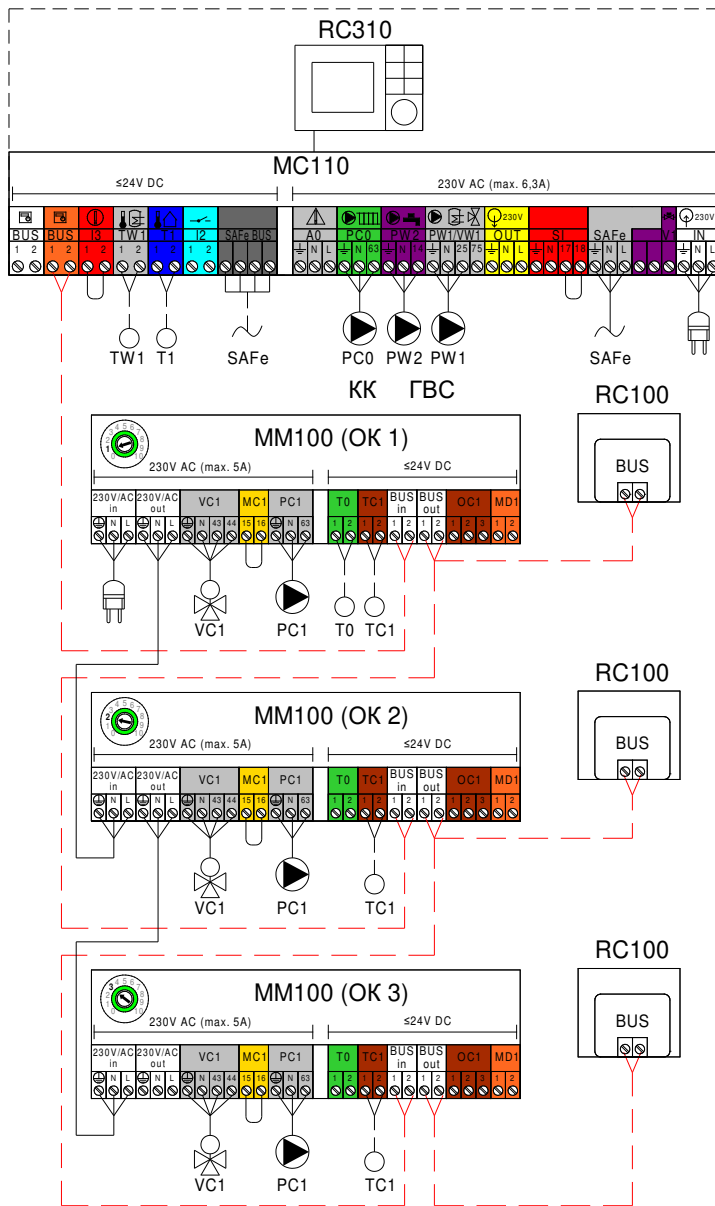


№	Наименование	На схеме	Кол-во	Артикул
1	Котёл Buderus Logano Plus GB402		1 шт.	<u>xxxxxxxxxx</u>
2	Система управления Buderus Logamatic MC110	MC110	1 шт.	<u>7736602700</u>
3	Пульт управления RC310 (в комплекте датчик FA)	RC310 T1	1 шт.	<u>7738111127</u>
4	Пульт управления RC100 (опционально)	RC100	3 шт.	<u>7738111011</u>
5	Модуль MM100-C (в комплекте датчик температуры)	MM100 TC1	3 шт.	<u>7738110139</u>
6	Комплект датчика температуры бака-в/н NTC RD 6,0 10K 3000	TW1	1 шт.	<u>7735502288</u>
7	Комплект датчика FV/FZ	T0	1 шт.	<u>05991376</u>

- 1
- 2
- 3
- 4
- 5
- 6
- 7
- 8
- 9
- 10
- 11
- 12



## Котёл + гидравлический разделитель + 3 отопительных контура + бак-водонагреватель



- Коммуникационная шина EMS Plus  
Максимальная общая длина шинных соединений:
- 100 м с проводом сечением 2x0,50 мм<sup>2</sup>
  - 300 м с проводом сечением 2x1,50 мм<sup>2</sup>
- Подключение 230В AC
- 3x1,50 мм<sup>2</sup> для подключения автоматики EMS Plus
  - 3x1,50 мм<sup>2</sup> для подключения циркуляционных насосов
  - 4x1,50 мм<sup>2</sup> для подключения приводов трехходового клапана
- - - Подключение ≤24В DC
- 0,75 мм<sup>2</sup> ...1,50 мм<sup>2</sup> до 20 м
  - 1,50 мм<sup>2</sup> от 20 до 100м

1

2

3

4

5

6

7

8

9

10

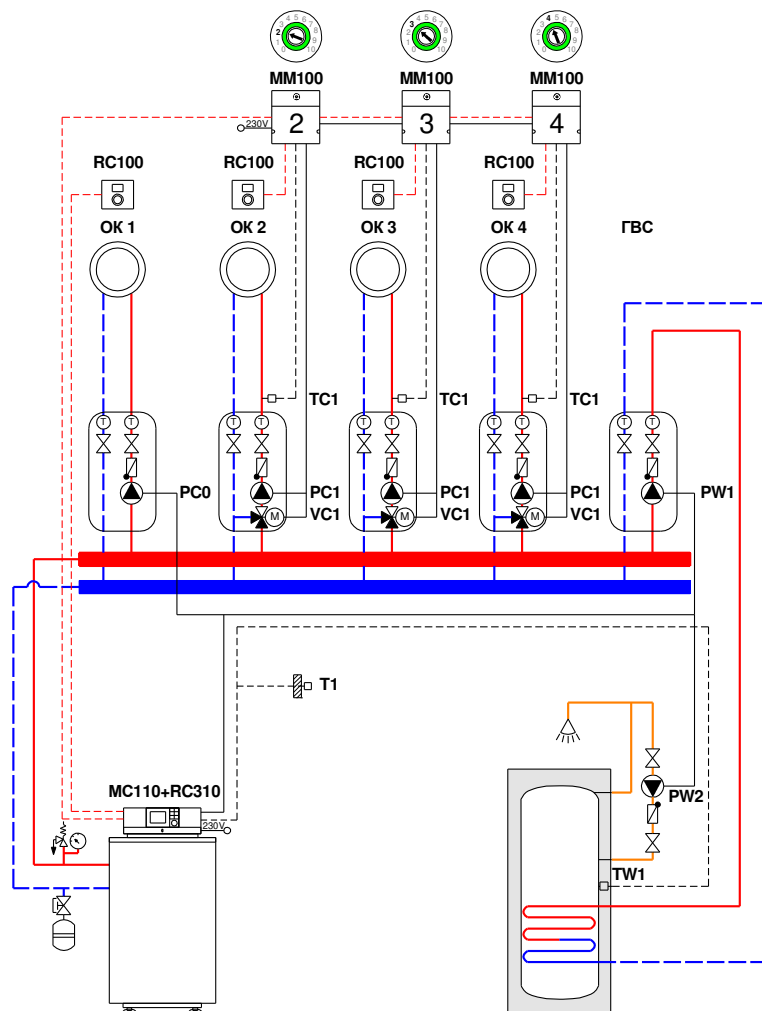
11

12





Котёл + 4 отопительных контура (1 без смесителя) + бак-водонагреватель



№	Наименование	На схеме	Кол-во	Артикул
1	Котёл Buderus Logano Plus GB402		1 шт.	<u>xxxxxxxxxx</u>
2	Система управления Buderus Logamatic MC110	MC110	1 шт.	<u>7736602700</u>
3	Пульт управления RC310 (в комплекте датчик FA)	RC310 T1	1 шт.	<u>7738111127</u>
4	Пульт управления RC100 (опционально)	RC100	4 шт.	<u>7738111011</u>
5	Модуль MM100-C (в комплекте датчик температуры)	MM100 TC1	3 шт.	<u>7738110139</u>
6	Комплект датчика температуры бака-в/н NTC RD 6,0 10K 3000	TW1	1 шт.	<u>7735502288</u>

1

2

3

4

5

6

7

8

9

10

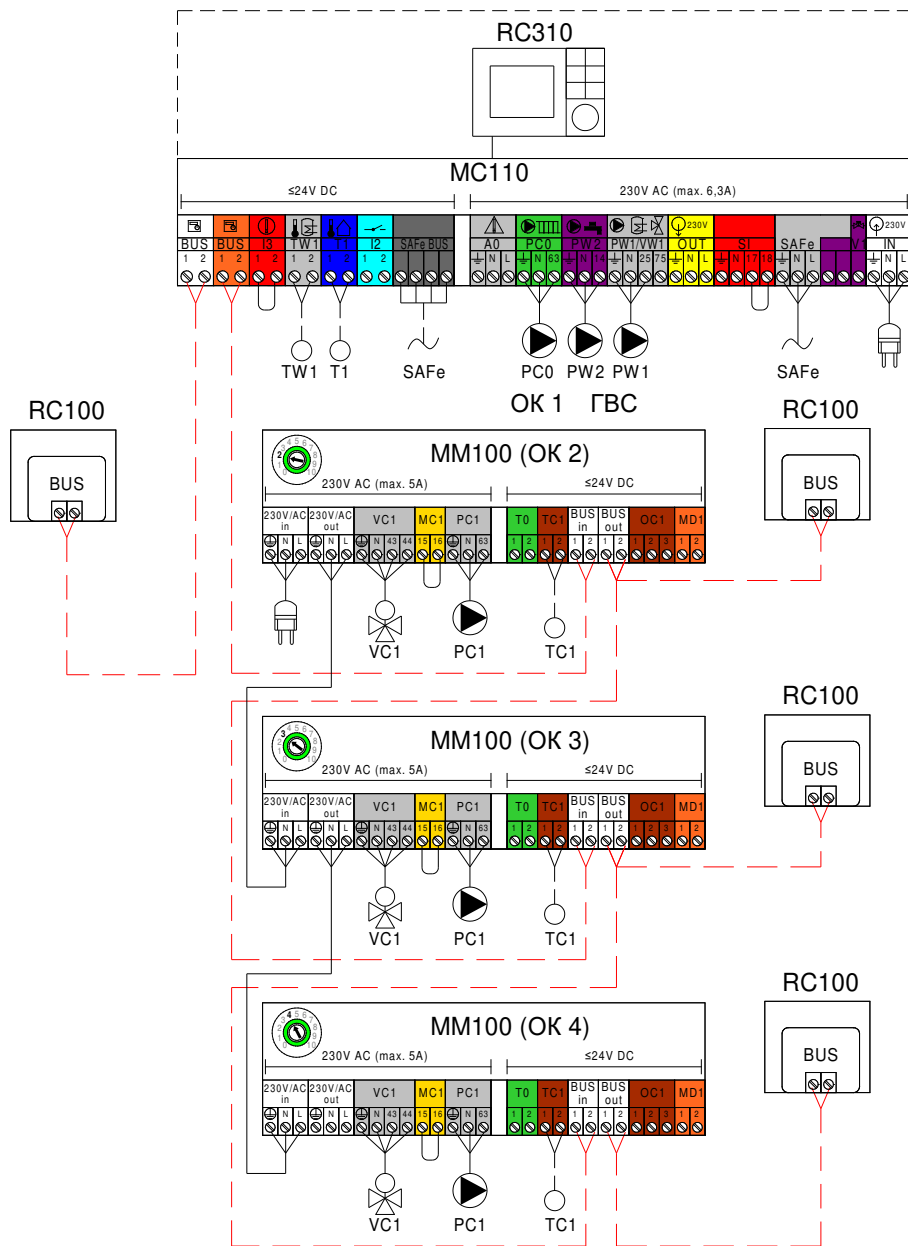
11

12

К полному  
оглавлению



## Котёл + 4 отопительных контура (1 без смесителя) + бак-водонагреватель

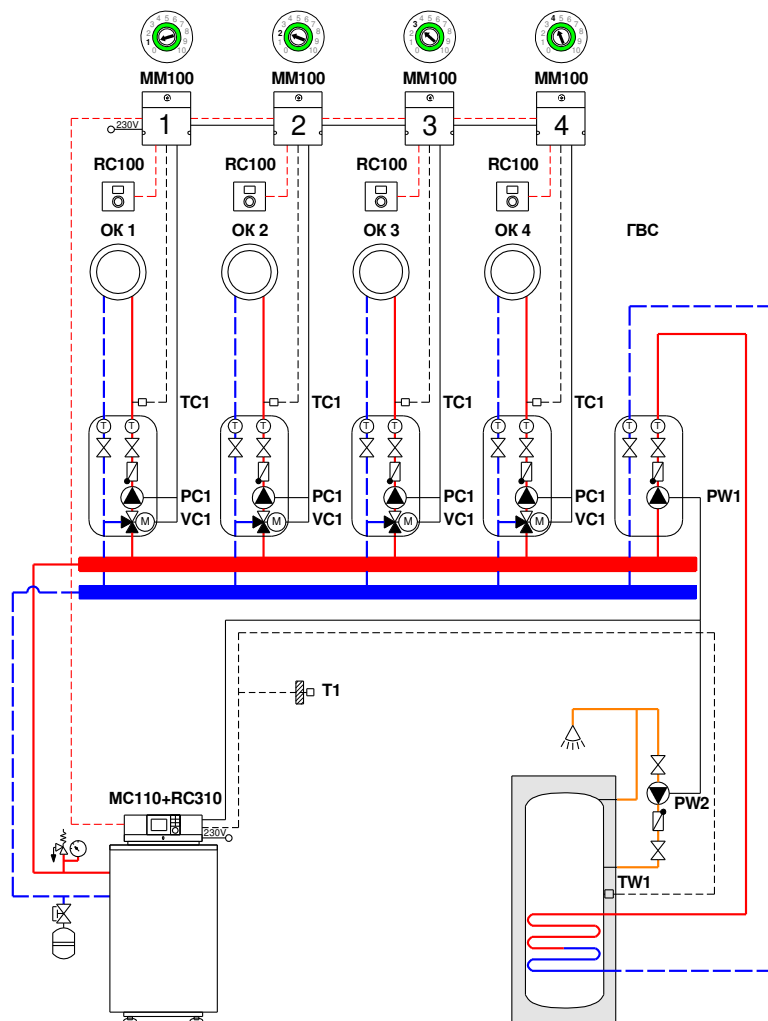


- - - - Коммуникационная шина EMS Plus  
Максимальная общая длина шинных соединений:
  - 100 м с проводом сечением 2x0,50 мм<sup>2</sup>
  - 300 м с проводом сечением 2x1,50 мм<sup>2</sup>
- Подключение 230В AC
  - 3x1,50 мм<sup>2</sup> для подключения автоматики EMS Plus
  - 3x1,50 мм<sup>2</sup> для подключения циркуляционных насосов
  - 4x1,50 мм<sup>2</sup> для подключения приводов трехходового клапана
- - - Подключение ≤24В DC
  - 0,75 мм<sup>2</sup> ...1,50 мм<sup>2</sup> до 20 м
  - 1,50 мм<sup>2</sup> от 20 до 100м

1
2
3
4
<b>5</b>
6
7
8
9
10
11
12



## Котёл + 4 отопительных контура + бак-водонагреватель



№	Наименование	На схеме	Кол-во	Артикул
1	Котёл Buderus Logano Plus GB402		1 шт.	<u>xxxxxxxxxx</u>
2	Система управления Buderus Logamatic MC110	MC110	1 шт.	<u>7736602700</u>
3	Пульт управления RC310 (в комплекте датчик FA)	RC310 T1	1 шт.	<u>7738111127</u>
4	Пульт управления RC100 (опционально)	RC100	4 шт.	<u>7738111011</u>
5	Модуль MM100-C (в комплекте датчик температуры)	MM100 TC1	4 шт.	<u>7738110139</u>
6	Комплект датчика температуры бака-в/н NTC RD 6,0 10K 3000	TW1	1 шт.	<u>7735502288</u>

1

2

3

4

5

6

7

8

9

10

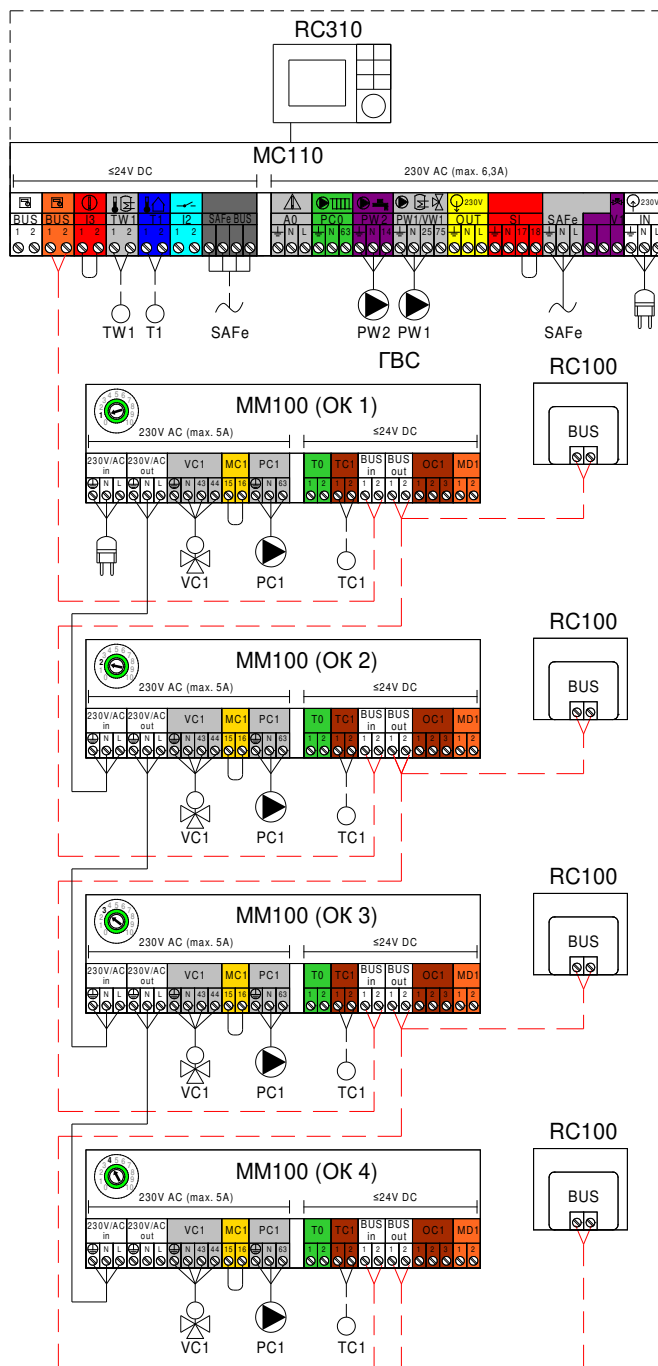
11

12

К полному  
оглавлению



## Котёл + 4 отопительных контура + бак-водонагреватель

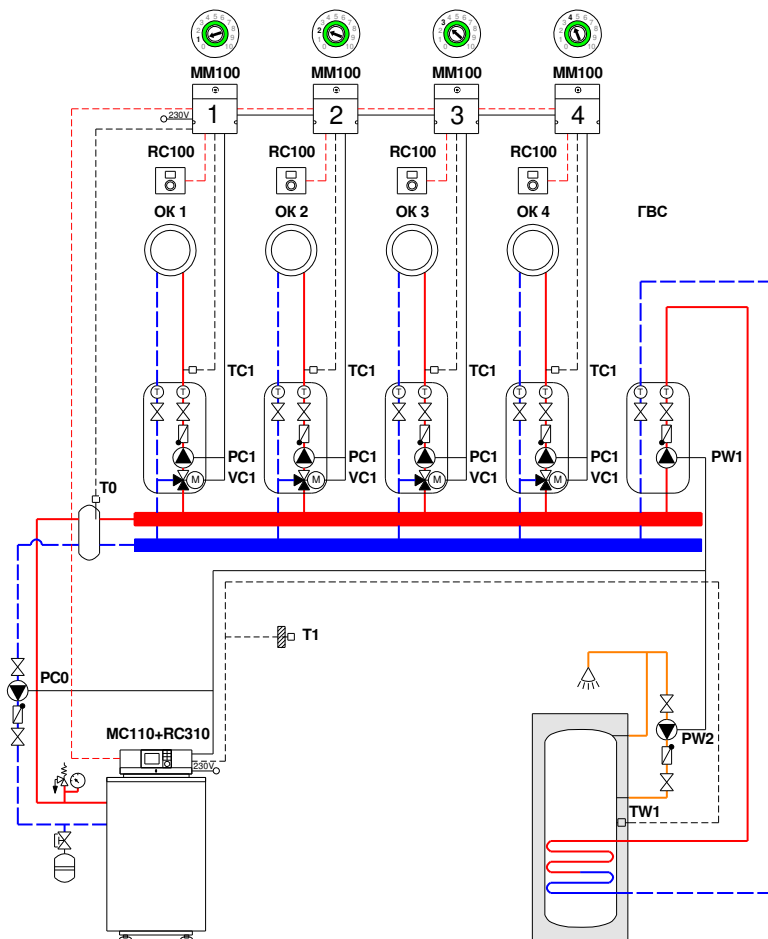


- - - - - Коммуникационная шина EMS Plus  
 Максимальная общая длина шинных соединений:
  - 100 м с проводом сечением 2x0,50 мм<sup>2</sup>
  - 300 м с проводом сечением 2x1,50 мм<sup>2</sup>
- — — — — Подключение 230В AC
  - 3x1,50 мм<sup>2</sup> для подключения автоматики EMS Plus
  - 3x1,50 мм<sup>2</sup> для подключения циркуляционных насосов
  - 4x1,50 мм<sup>2</sup> для подключения приводов трехходового клапана
- - - - - Подключение ≤24В DC
  - 0,75 мм<sup>2</sup> ...1,50 мм<sup>2</sup> до 20 м
  - 1,50 мм<sup>2</sup> от 20 до 100м

1
2
3
4
<b>5</b>
6
7
8
9
10
11
12



Котёл + гидравлический разделитель + 4 отопительных контура + бак-водонагреватель

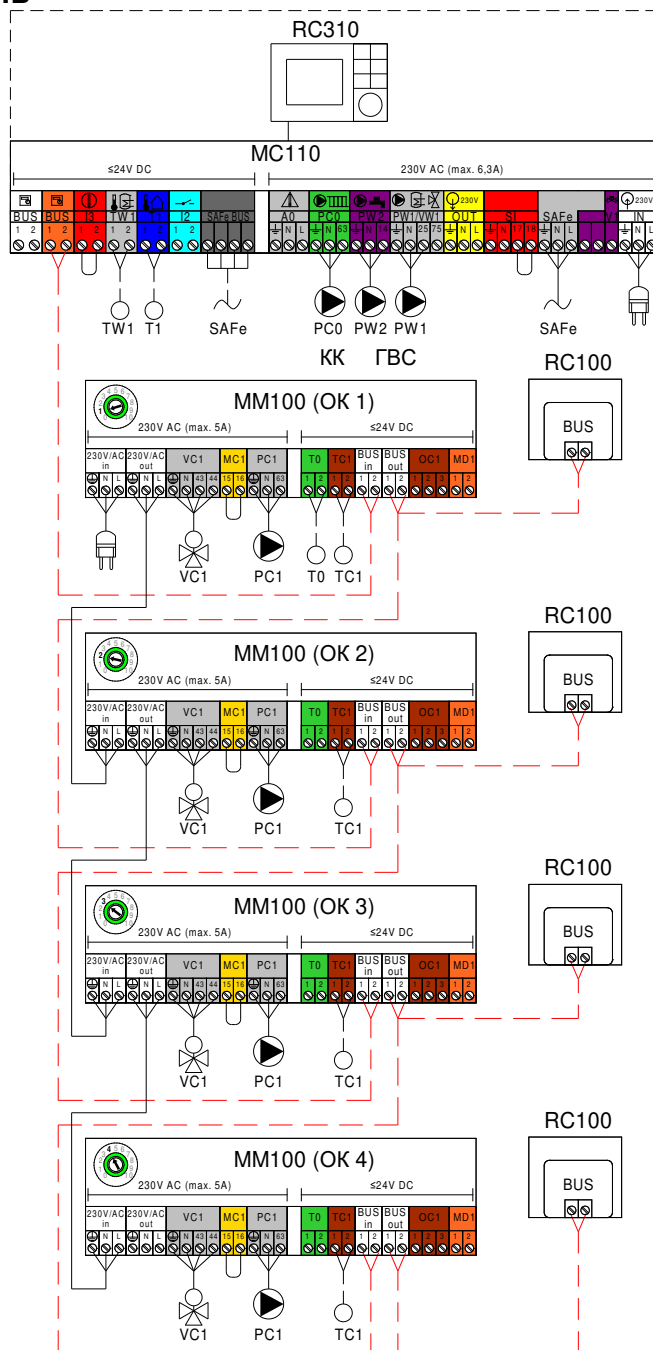


№	Наименование	На схеме	Кол-во	Артикул
1	Котёл Buderus Logano Plus GB402		1 шт.	<u>xxxxxxxxxx</u>
2	Система управления Buderus Logamatic MC110	MC110	1 шт.	<u>7736602700</u>
3	Пульт управления RC310 (в комплекте датчик FA)	RC310 T1	1 шт.	<u>7738111127</u>
4	Пульт управления RC100 (опционально)	RC100	4 шт.	<u>7738111011</u>
5	Модуль MM100-C (в комплекте датчик температуры)	MM100 TC1	4 шт.	<u>7738110139</u>
6	Комплект датчика температуры бака-в/н NTC RD 6,0 10K 3000	TW1	1 шт.	<u>7735502288</u>
7	Комплект датчика FV/FZ	T0	1 шт.	<u>05991376</u>

- 1
- 2
- 3
- 4
- 5
- 6
- 7
- 8
- 9
- 10
- 11
- 12



**Котёл + гидравлический разделитель + 4 отопительных контура + бак-водонагреватель**

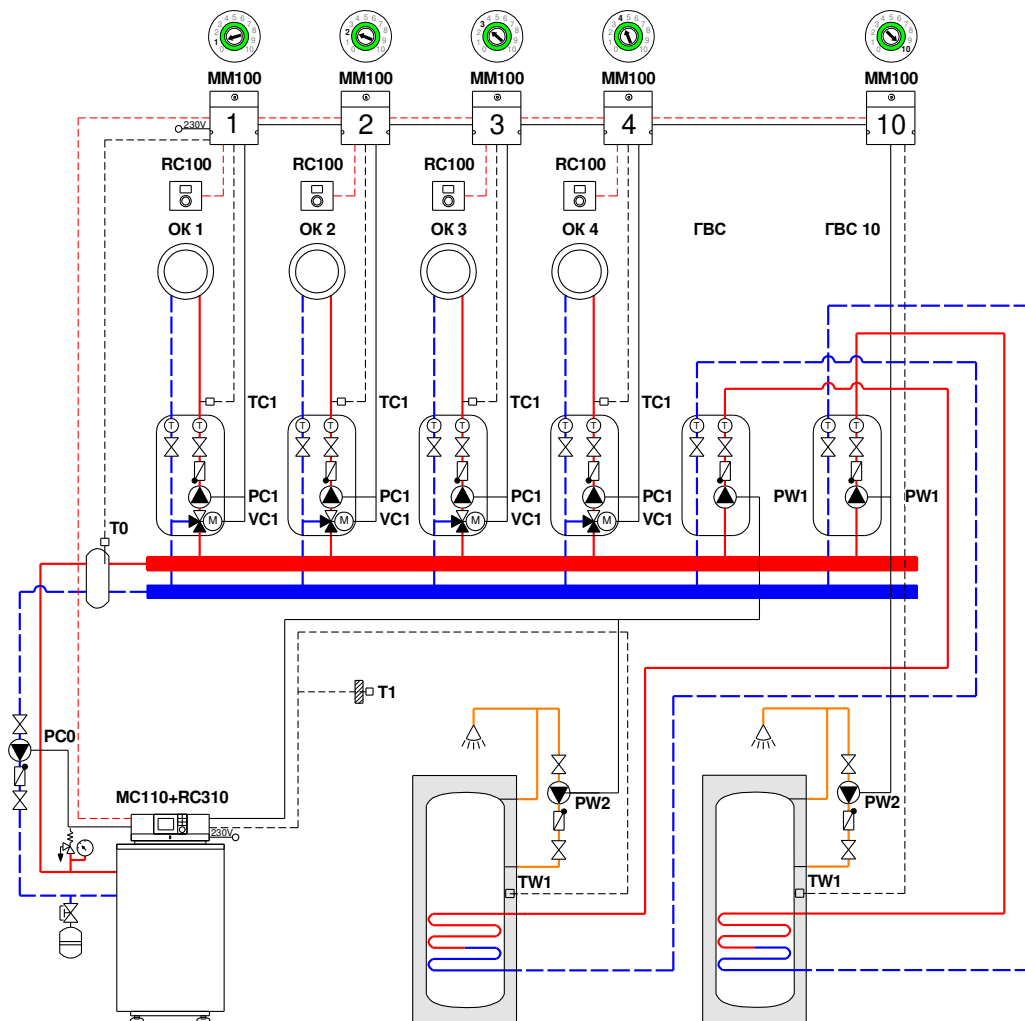


- - - - - Коммуникационная шина EMS Plus  
Максимальная общая длина шинных соединений:
  - 100 м с проводом сечением 2x0,50 мм<sup>2</sup>
  - 300 м с проводом сечением 2x1,50 мм<sup>2</sup>
- — — — — Подключение 230В AC
  - 3x1,50 мм<sup>2</sup> для подключения автоматики EMS Plus
  - 3x1,50 мм<sup>2</sup> для подключения циркуляционных насосов
  - 4x1,50 мм<sup>2</sup> для подключения приводов трехходового клапана
- - - - - Подключение ≤24В DC
  - 0,75 мм<sup>2</sup> ...1,50 мм<sup>2</sup> до 20 м
  - 1,50 мм<sup>2</sup> от 20 до 100м

1
2
3
4
5
6
7
8
9
10
11
12



**Котёл + гидравлический разделитель + 4 отопительных контура + 2 бака-водонагревателя (MC110+MM100)**

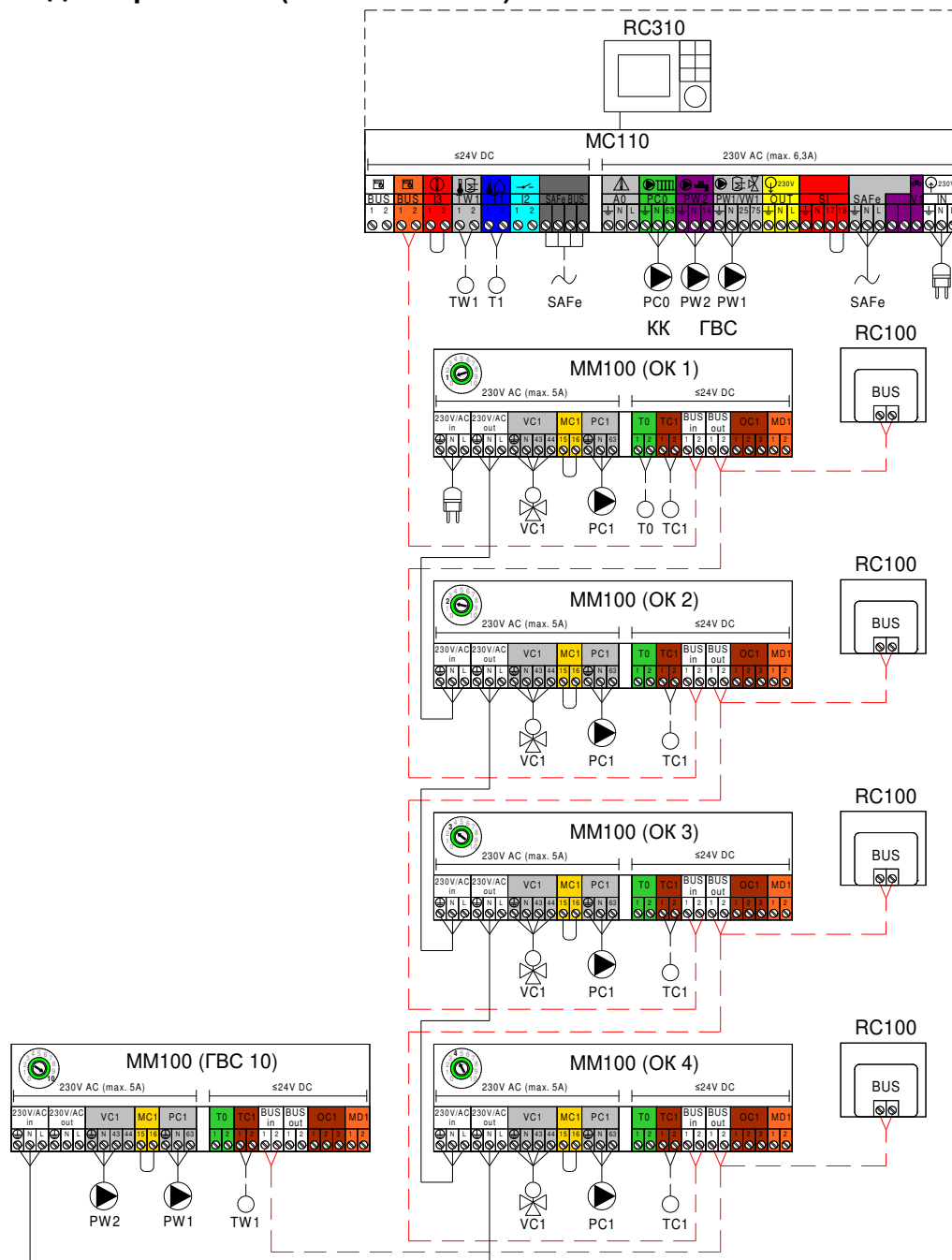


№	Наименование	На схеме	Кол-во	Артикул
1	Котёл Buderus Logano Plus GB402		1 шт.	<u>xxxxxxxxxx</u>
2	Система управления Buderus Logamatic MC110	MC110	1 шт.	<u>7736602700</u>
3	Пульт управления RC310 (в комплекте датчик FA)	RC310 T1	1 шт.	<u>7738111127</u>
4	Пульт управления RC100 (опционально)	RC100	4 шт.	<u>7738111011</u>
5	Модуль MM100-C (в комплекте датчик температуры)	MM100 TC1/TW1	5 шт.	<u>7738110139</u>
6	Комплект датчика FV/FZ	T0	1 шт.	<u>05991376</u>

- 1
- 2
- 3
- 4
- 5
- 6
- 7
- 8
- 9
- 10
- 11
- 12



## Котёл + гидравлический разделитель + 4 отопительных контура + 2 бака-водонагревателя (MC110+MM100)



--- Коммуникационная шина EMS Plus

Максимальная общая длина шинных соединений:

- 100 м с проводом сечением 2x0,50 мм<sup>2</sup>
- 300 м с проводом сечением 2x1,50 мм<sup>2</sup>

— Подключение 230В AC

- 3x1,50 мм<sup>2</sup> для подключения автоматики EMS Plus
- 3x1,50 мм<sup>2</sup> для подключения циркуляционных насосов
- 4x1,50 мм<sup>2</sup> для подключения приводов трехходового клапана

- - Подключение ≤24В DC

- 0,75 мм<sup>2</sup> ...1,50 мм<sup>2</sup> до 20 м
- 1,50 мм<sup>2</sup> от 20 до 100м

1

2

3

4

5

6

7

8

9

10

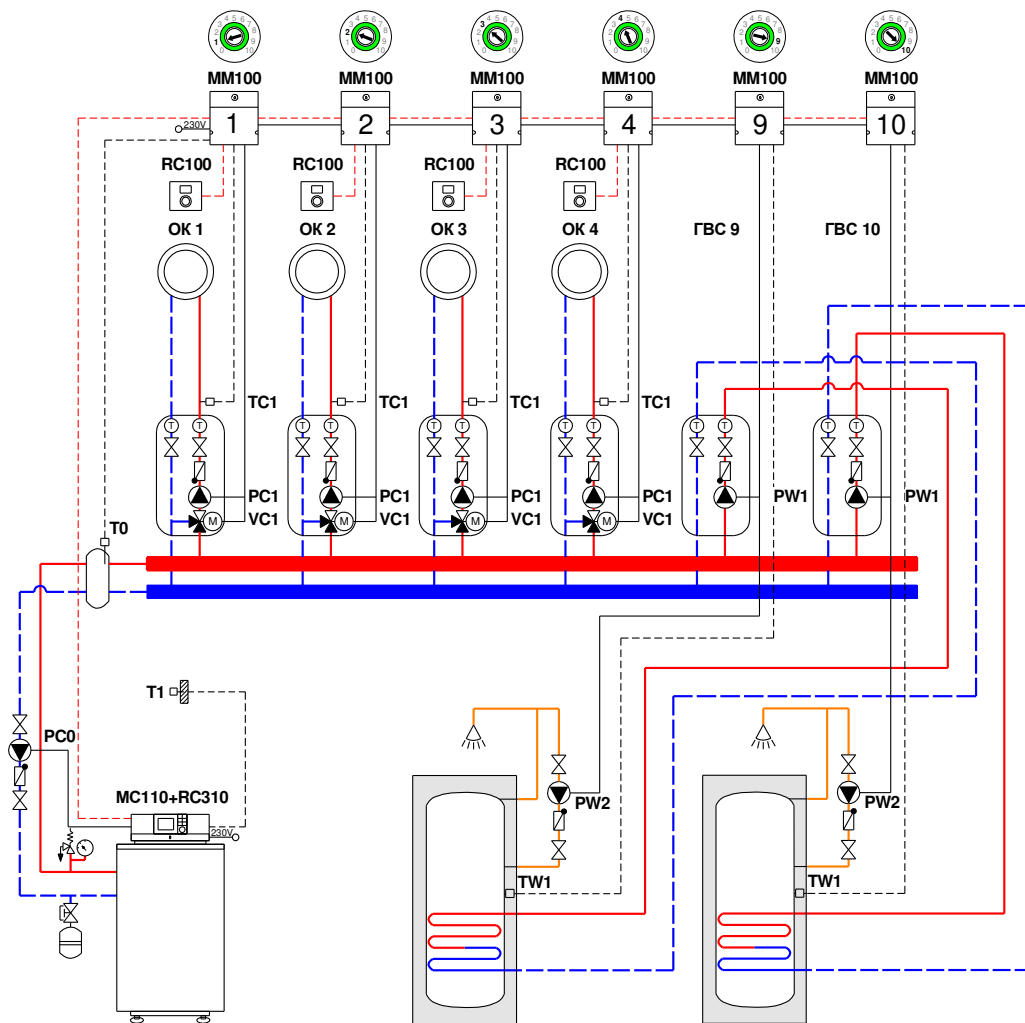
11

12





**Котёл + гидравлический разделитель + 4 отопительных контура + 2 бака-водонагревателя (MM100+MM100)**

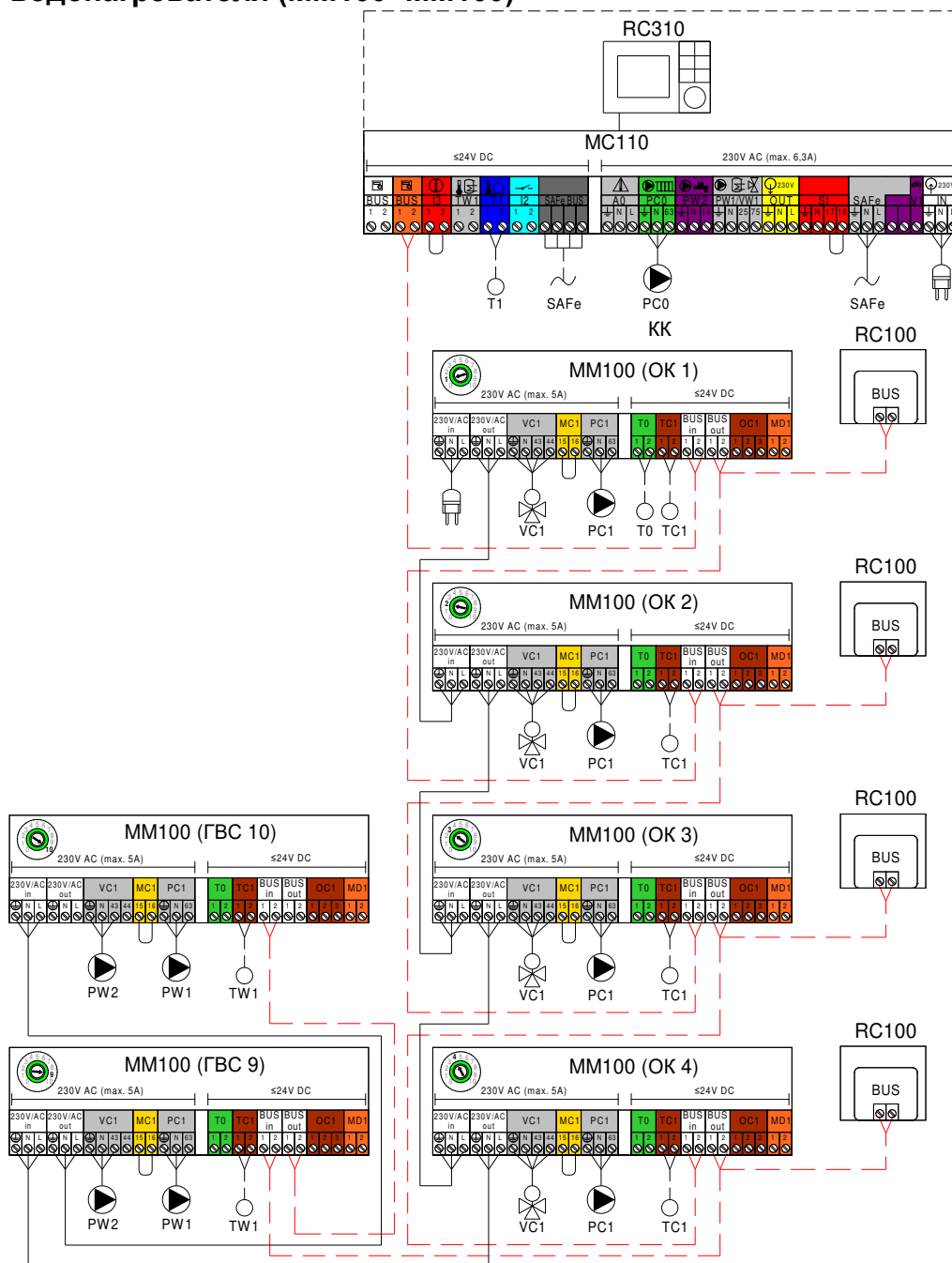


№	Наименование	На схеме	Кол-во	Артикул
1	Котёл Buderus Logano Plus GB402		1 шт.	<u>xxxxxxxxxx</u>
2	Система управления Buderus Logamatic MC110	MC110	1 шт.	<u>7736602700</u>
3	Пульт управления RC310 (в комплекте датчик FA)	RC310 T1	1 шт.	<u>7738111127</u>
4	Пульт управления RC100 (опционально)	RC100	4 шт.	<u>7738111011</u>
5	Модуль MM100-C (в комплекте датчик температуры)	MM100 TC1/TW1	6 шт.	<u>7738110139</u>
6	Комплект датчика FV/FZ	T0	1 шт.	<u>05991376</u>

- 1
- 2
- 3
- 4
- 5
- 6
- 7
- 8
- 9
- 10
- 11
- 12



## Котёл + гидравлический разделитель + 4 отопительных контура + 2 бака-водонагревателя (MM100+MM100)



--- Коммуникационная шина EMS Plus

Максимальная общая длина шинных соединений:

- 100 м с проводом сечением 2x0,50 мм<sup>2</sup>
- 300 м с проводом сечением 2x1,50 мм<sup>2</sup>

— Подключение 230В AC

- 3x1,50 мм<sup>2</sup> для подключения автоматики EMS Plus
- 3x1,50 мм<sup>2</sup> для подключения циркуляционных насосов
- 4x1,50 мм<sup>2</sup> для подключения приводов трехходового клапана

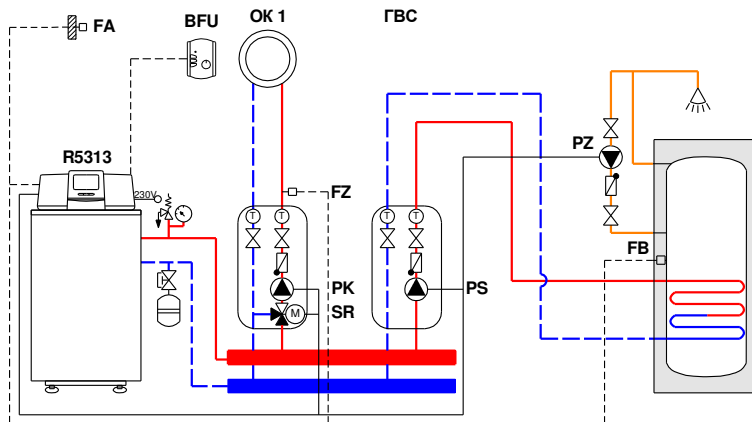
--- Подключение ≤24В DC

- 0,75 мм<sup>2</sup> ...1,50 мм<sup>2</sup> до 20 м
- 1,50 мм<sup>2</sup> от 20 до 100м

- 1
- 2
- 3
- 4
- 5
- 6
- 7
- 8
- 9
- 10
- 11
- 12



**Котёл + 1 отопительный контур + бак-водонагреватель**



№	Наименование	На схеме	Кол-во	Артикул
1	Котёл Buderus Logano Plus GB402		1 шт.	<u>XXXXXXXXXX</u>
2	Система управления Logamatic R5313 (в комплекте датчики FA, FV/FZ)	R5313 FA, FZ	1 шт.	<u>7736602047</u>
3	Дистанционное управление BFU	BFU	1 шт.	<u>30002256</u>
4	Комплект датчика температуры бака- в/н NTC RD 6,0 10K 3000	FB	1 шт.	<u>7735502288</u>

1

2

3

4

5

6

7

8

9

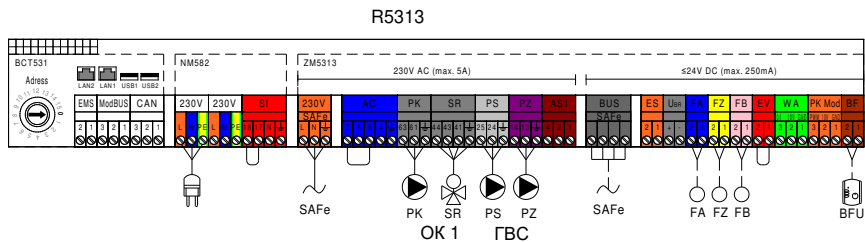
10

11

12



## Котёл + 1 отопительный контур + бак-водонагреватель



1

2

3

4

5

6

7

8

9

10

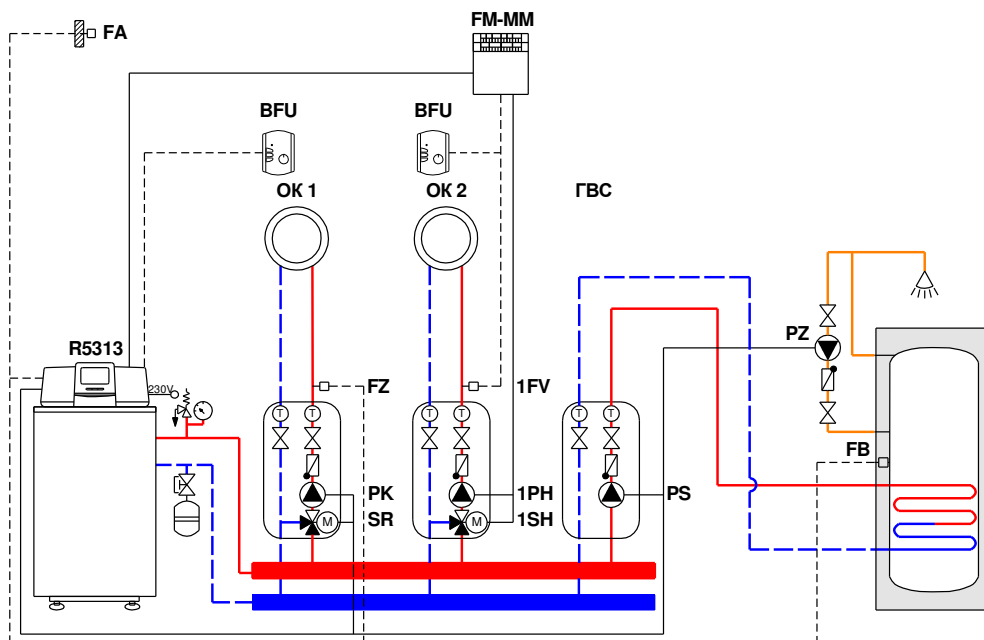
11

12

- Подключение 230В AC
  - 3x2,50 мм<sup>2</sup> для подключения автоматики Logamatic 5000
  - 3x1,50 мм<sup>2</sup> для подключения циркуляционных насосов
  - 4x1,50 мм<sup>2</sup> для подключения приводов трехходового клапана
- - - Подключение ≤24В DC
  - 0,75 мм<sup>2</sup> ... 1,50 мм<sup>2</sup> до 20 м
  - 1,50 мм<sup>2</sup> от 20 до 100м
- - - Коммуникационная шина CBC-BUS (автоматика Logamatic 5000)
  - не перекрестный стандартный сетевой кабель, категории 6, с коннекторами RJ45. Допустимая длина кабеля максимум 100м между 2 системами управления. Использование ретрансляторов/сетевых коммутаторов позволяет увеличить длину.



## Котёл + 2 отопительных контура + бак-водонагреватель



№	Наименование	На схеме	Кол-во	Артикул
1	Котёл Buderus Logano Plus GB402		1 шт.	<u>xxxxxxxxxx</u>
2	Система управления Logamatic R5313 (в комплекте датчики FA, FV/FZ)	R5313 FA, FZ	1 шт.	<u>7736602047</u>
3	Дистанционное управление BFU	BFU	2 шт.	<u>30002256</u>
4	Модуль FM-MM (в комплекте датчик FV/FZ)	FM-MM 1FV	1 шт.	<u>8718598828</u>
5	Комплект датчика температуры бака- в/н NTC RD 6,0 10K 3000	FB	1 шт.	<u>7735502288</u>

1

2

3

4

5

6

7

8

9

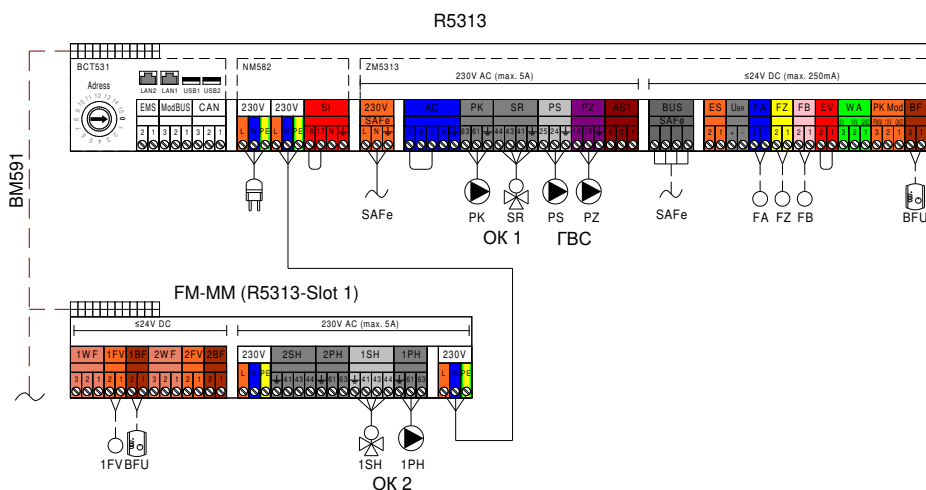
10

11

12



## Котёл + 2 отопительных контура + бак-водонагреватель



- Подключение 230В AC
  - 3x2,50 мм<sup>2</sup> для подключения автоматики Logamatic 5000
  - 3x1,50 мм<sup>2</sup> для подключения циркуляционных насосов
  - 4x1,50 мм<sup>2</sup> для подключения приводов трехходового клапана
- - - Подключение ≤24В DC
  - 0,75 мм<sup>2</sup> ... 1,50 мм<sup>2</sup> до 20 м
  - 1,50 мм<sup>2</sup> от 20 до 100м
- - - Коммуникационная шина CVC-BUS (автоматика Logamatic 5000)
  - не перекрестный стандартный сетевой кабель, категории 6, с коннекторами RJ45. Допустимая длина кабеля максимум 100м между 2 системами управления. Использование ретрансляторов/сетевых коммутаторов позволяет увеличить длину.

1

2

3

4

5

6

7

8

9

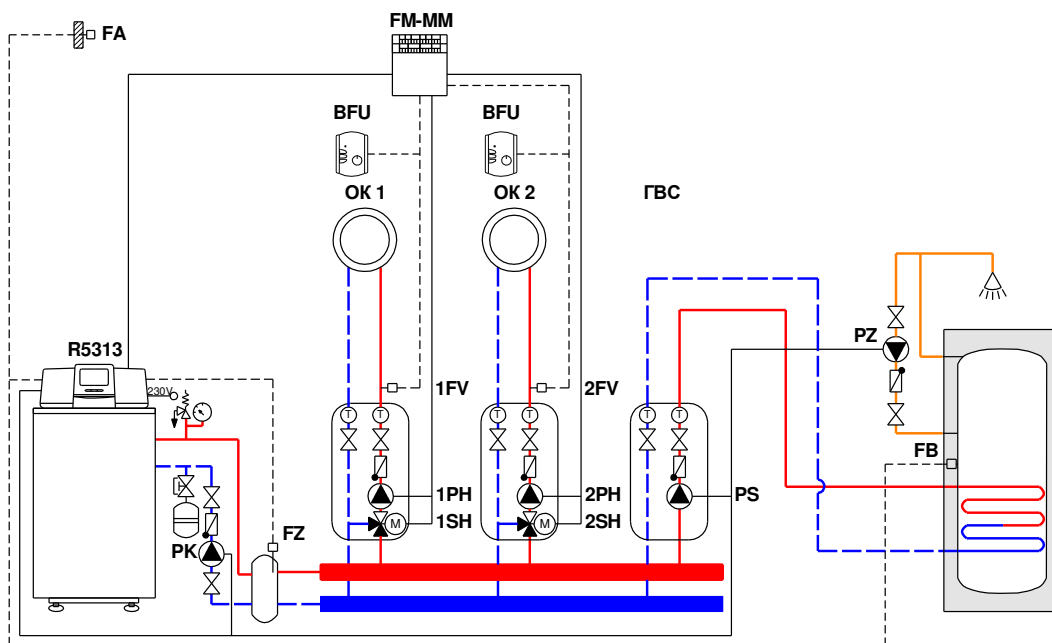
10

11

12



### Котёл + гидравлический разделитель + 2 отопительных контура + бак-водонагреватель



№	Наименование	На схеме	Кол-во	Артикул
1	Котёл Buderus Logano Plus GB402		1 шт.	<u>xxxxxxxxxx</u>
2	Система управления Logamatic R5313 (в комплекте датчики FA, FV/FZ)	R5313 FA, FZ	1 шт.	<u>7736602047</u>
3	Дистанционное управление BFU	BFU	2 шт.	<u>30002256</u>
4	Модуль FM-MM (в комплекте датчик FV/FZ)	FM-MM 1FV	1 шт.	<u>8718598828</u>
5	Комплект датчика температуры бака- в/н NTC RD 6,0 10K 3000	FB	1 шт.	<u>7735502288</u>
6	Комплект датчика FV/FZ	2FV	1 шт.	<u>05991376</u>

1

2

3

4

5

6

7

8

9

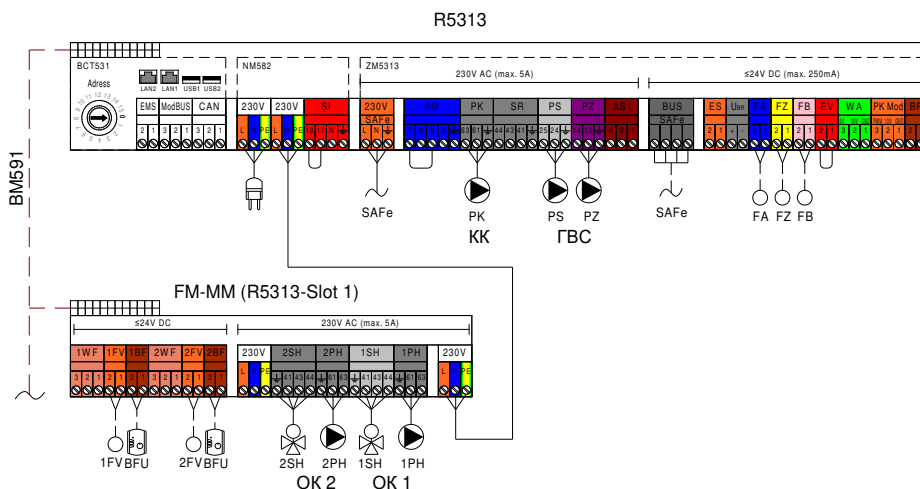
10

11

12



## Котёл + гидравлический разделитель + 2 отопительных контура + бак-водонагреватель



- Подключение 230В AC
  - 3x2,50 мм<sup>2</sup> для подключения автоматики Logamatic 5000
  - 3x1,50 мм<sup>2</sup> для подключения циркуляционных насосов
  - 4x1,50 мм<sup>2</sup> для подключения приводов трехходового клапана
- - - Подключение ≤24В DC
  - 0,75 мм<sup>2</sup> ...1,50 мм<sup>2</sup> до 20 м
  - 1,50 мм<sup>2</sup> от 20 до 100м
- - - Коммуникационная шина CBC-BUS (автоматика Logamatic 5000)
  - не перекрестный стандартный сетевой кабель, категории 6, с коннекторами RJ45. Допустимая длина кабеля максимум 100м между 2 системами управления. Использование ретрансляторов/сетевых коммутаторов позволяет увеличить длину.

1

2

3

4

5

6

7

8

9

10

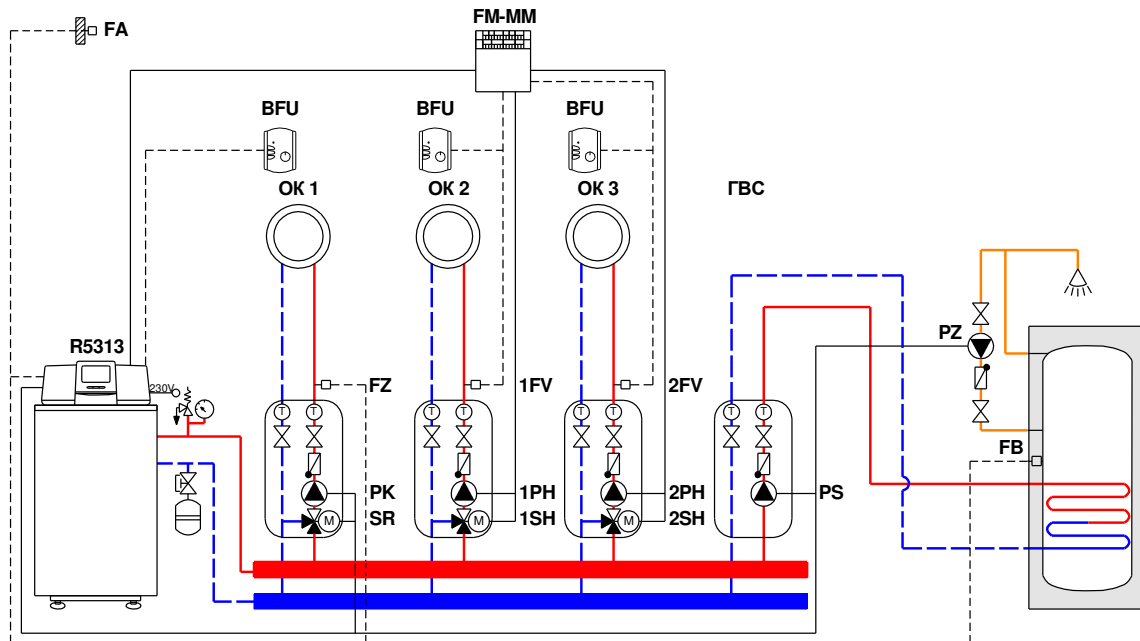
11

12





### Котёл + 3 отопительных контура + бак-водонагреватель



№	Наименование	На схеме	Кол-во	Артикул
1	Котёл Buderus Logano Plus GB402		1 шт.	<u>xxxxxxxxxx</u>
2	Система управления Logamatic R5313 (в комплекте датчики FA, FV/FZ)	R5313 FA, FZ	1 шт.	<u>7736602047</u>
3	Дистанционное управление BFU	BFU	3 шт.	<u>30002256</u>
4	Модуль FM-MM (в комплекте датчик FV/FZ)	FM-MM 1FV	1 шт.	<u>8718598828</u>
5	Комплект датчика температуры бака- в/н NTC RD 6,0 10K 3000	FB	1 шт.	<u>7735502288</u>
6	Комплект датчика FV/FZ	2FV	1 шт.	<u>05991376</u>

1

2

3

4

5

6

7

8

9

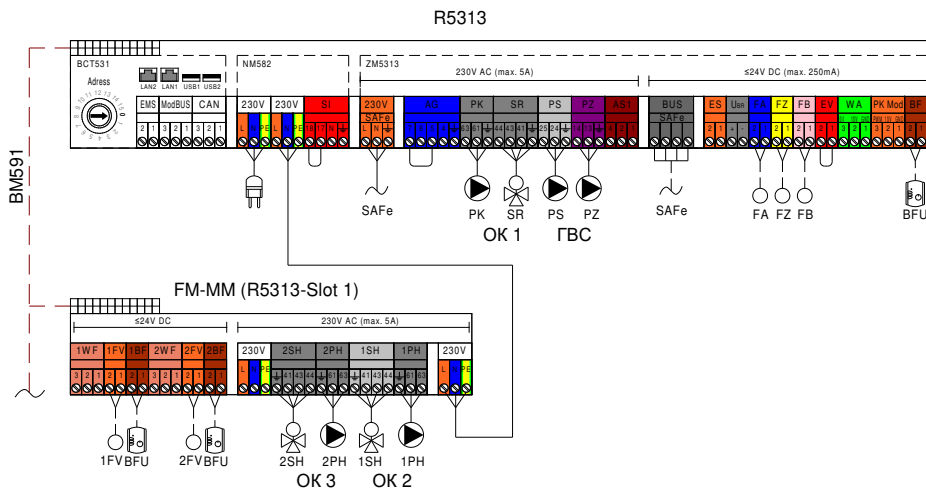
10

11

12



## Котёл + 3 отопительных контура + бак-водонагреватель



- Подключение 230В AC
  - 3x2,50 мм<sup>2</sup> для подключения автоматики Logamatic 5000
  - 3x1,50 мм<sup>2</sup> для подключения циркуляционных насосов
  - 4x1,50 мм<sup>2</sup> для подключения приводов трехходового клапана
- - - Подключение ≤24В DC
  - 0,75 мм<sup>2</sup> ... 1,50 мм<sup>2</sup> до 20 м
  - 1,50 мм<sup>2</sup> от 20 до 100м
- - - Коммуникационная шина CBC-BUS (автоматика Logamatic 5000)
  - не перекрестный стандартный сетевой кабель, категории 6, с коннекторами RJ45. Допустимая длина кабеля максимум 100м между 2 системами управления. Использование ретрансляторов/сетевых коммутаторов позволяет увеличить длину.

1

2

3

4

5

6

7

8

9

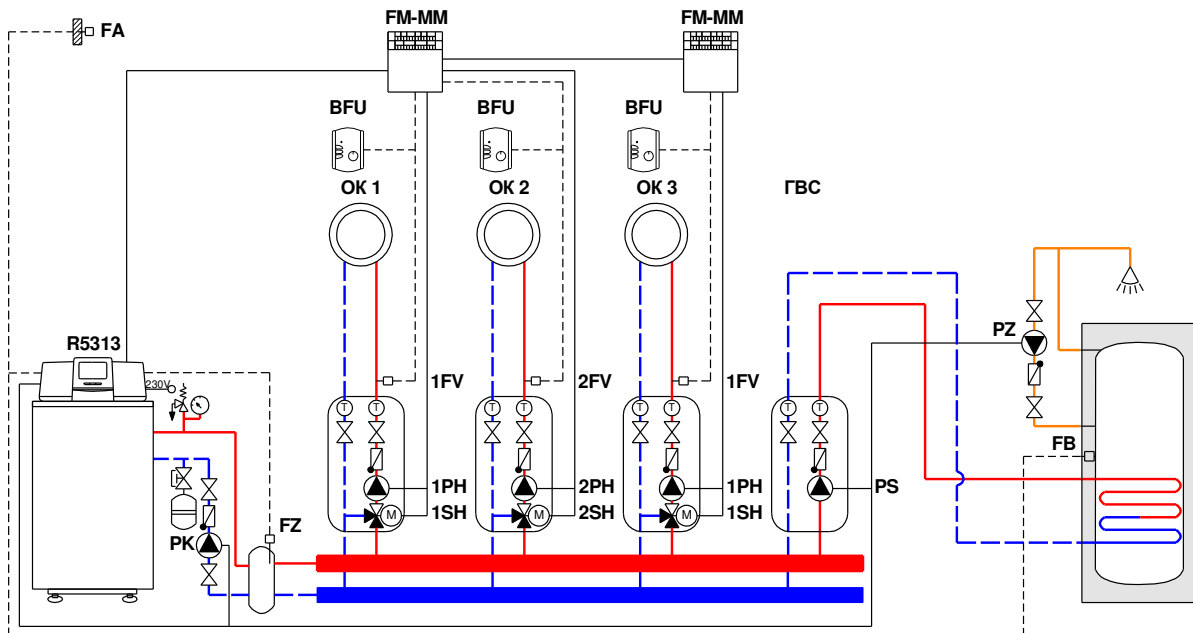
10

11

12



## Котёл + гидравлический разделитель + 3 отопительных контура + бак-водонагреватель



№	Наименование	На схеме	Кол-во	Артикул
1	Котёл Buderus Logano Plus GB402		1 шт.	<u>xxxxxxxxxx</u>
2	Система управления Logamatic R5313 (в комплекте датчики FA, FV/FZ)	R5313 FA, FZ	1 шт.	<u>7736602047</u>
3	Дистанционное управление BFU	BFU	3 шт.	<u>30002256</u>
4	Модуль FM-MM (в комплекте датчик FV/FZ)	FM-MM 1FV	2 шт.	<u>8718598828</u>
5	Комплект датчика температуры бака- в/н NTC RD 6,0 10K 3000	FB	1 шт.	<u>7735502288</u>
6	Комплект датчика FV/FZ	2FV	1 шт.	<u>05991376</u>

1

2

3

4

5

6

7

8

9

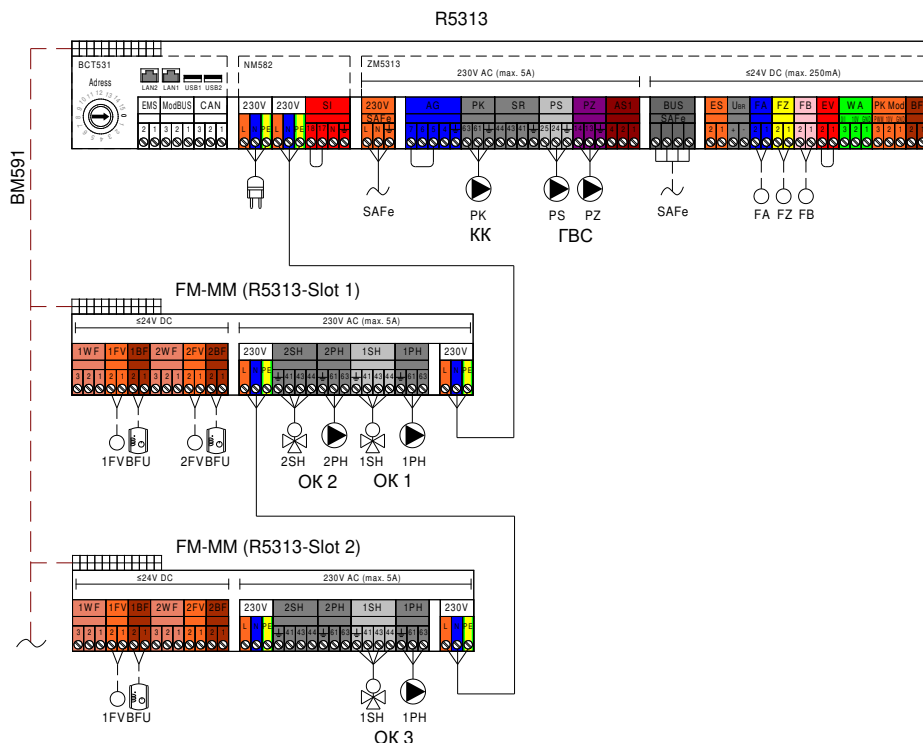
10

11

12



## Котёл + гидравлический разделитель + 3 отопительных контура + бак-водонагреватель



- Подключение 230В AC
  - 3x2,50 мм<sup>2</sup> для подключения автоматики Logamatic 5000
  - 3x1,50 мм<sup>2</sup> для подключения циркуляционных насосов
  - 4x1,50 мм<sup>2</sup> для подключения приводов трехходового клапана
- - - Подключение ≤24В DC
  - 0,75 мм<sup>2</sup> ... 1,50 мм<sup>2</sup> до 20 м
  - 1,50 мм<sup>2</sup> от 20 до 100м
- - - Коммуникационная шина CBC-BUS (автоматика Logamatic 5000)
  - не перекрестный стандартный сетевой кабель, категории 6, с коннекторами RJ45. Допустимая длина кабеля максимум 100м между 2 системами управления. Использование ретрансляторов/сетевых коммутаторов позволяет увеличить длину.

1

2

3

4

5

6

7

8

9

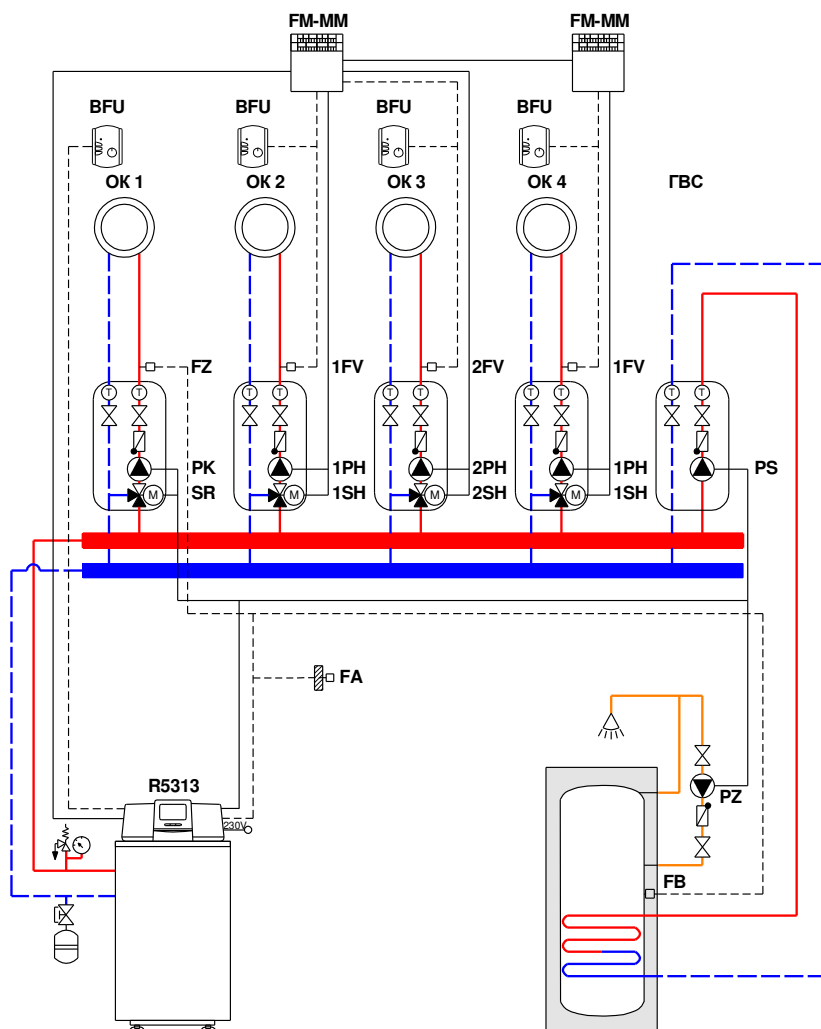
10

11

12



## Котёл + 4 отопительных контура + бак-водонагреватель



№	Наименование	На схеме	Кол-во	Артикул
1	Котёл Buderus Logano Plus GB402		1 шт.	<u>xxxxxxxxxx</u>
2	Система управления Logamatic R5313 (в комплекте датчики FA, FV/FZ)	R5313 FA, FZ	1 шт.	<u>7736602047</u>
3	Дистанционное управление BFU	BFU	4 шт.	<u>30002256</u>
4	Модуль FM-MM (в комплекте датчик FV/FZ)	FM-MM 1FV	2 шт.	<u>8718598828</u>
5	Комплект датчика температуры бака- в/н NTC RD 6,0 10K 3000	FB	1 шт.	<u>7735502288</u>
6	Комплект датчика FV/FZ	2FV	1 шт.	<u>05991376</u>

1

2

3

4

5

6

7

8

9

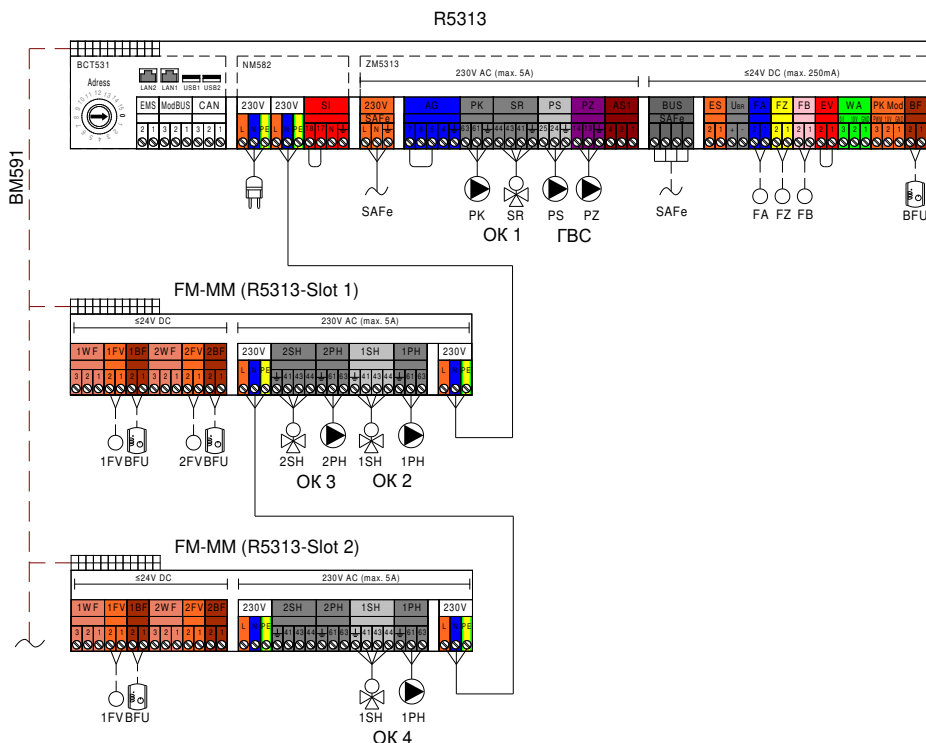
10

11

12



## Котёл + 4 отопительных контура + бак-водонагреватель



- Подключение 230В AC
  - 3x2,50 мм<sup>2</sup> для подключения автоматики Logamatic 5000
  - 3x1,50 мм<sup>2</sup> для подключения циркуляционных насосов
  - 4x1,50 мм<sup>2</sup> для подключения приводов трехходового клапана
- - - Подключение ≤24В DC
  - 0,75 мм<sup>2</sup> ... 1,50 мм<sup>2</sup> до 20 м
  - 1,50 мм<sup>2</sup> от 20 до 100м
- - - Коммуникационная шина CBC-BUS (автоматика Logamatic 5000)
  - не перекрестный стандартный сетевой кабель, категории 6, с коннекторами RJ45. Допустимая длина кабеля максимум 100м между 2 системами управления. Использование ретрансляторов/сетевых коммутаторов позволяет увеличить длину.

1

2

3

4

5

6

7

8

9

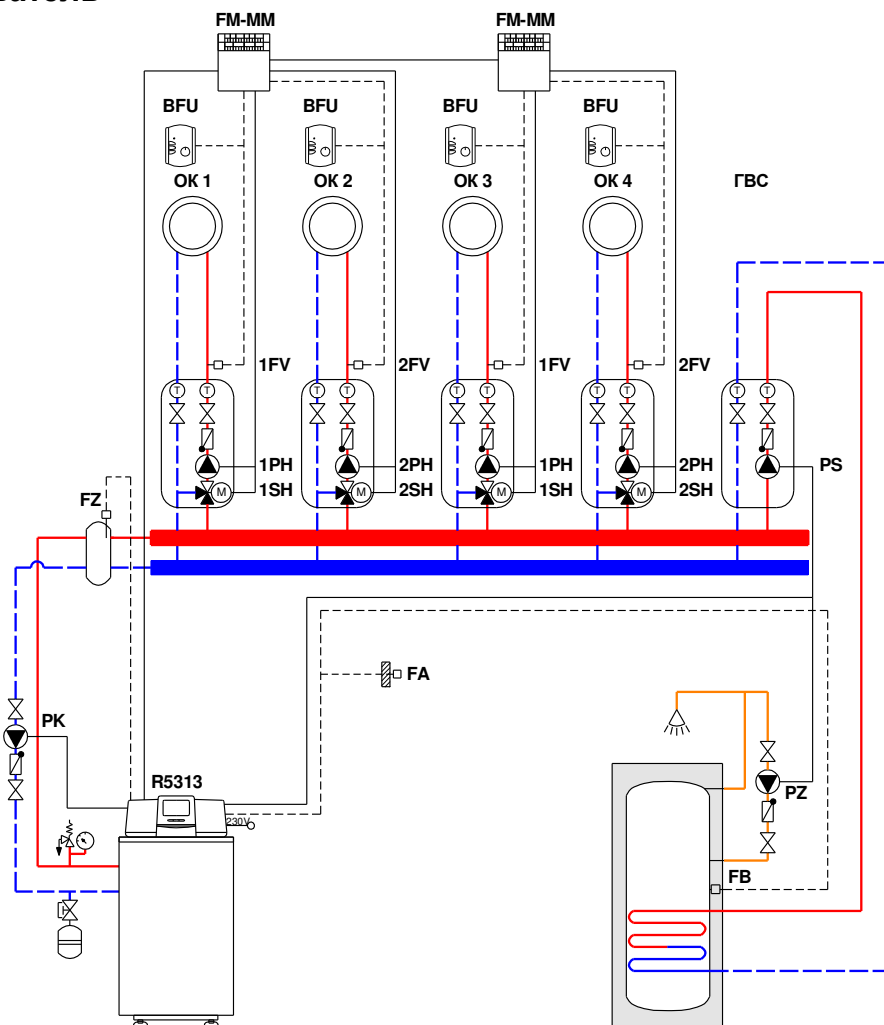
10

11

12



**Котёл + гидравлический разделитель + 4 отопительных контура + бак-водонагреватель**

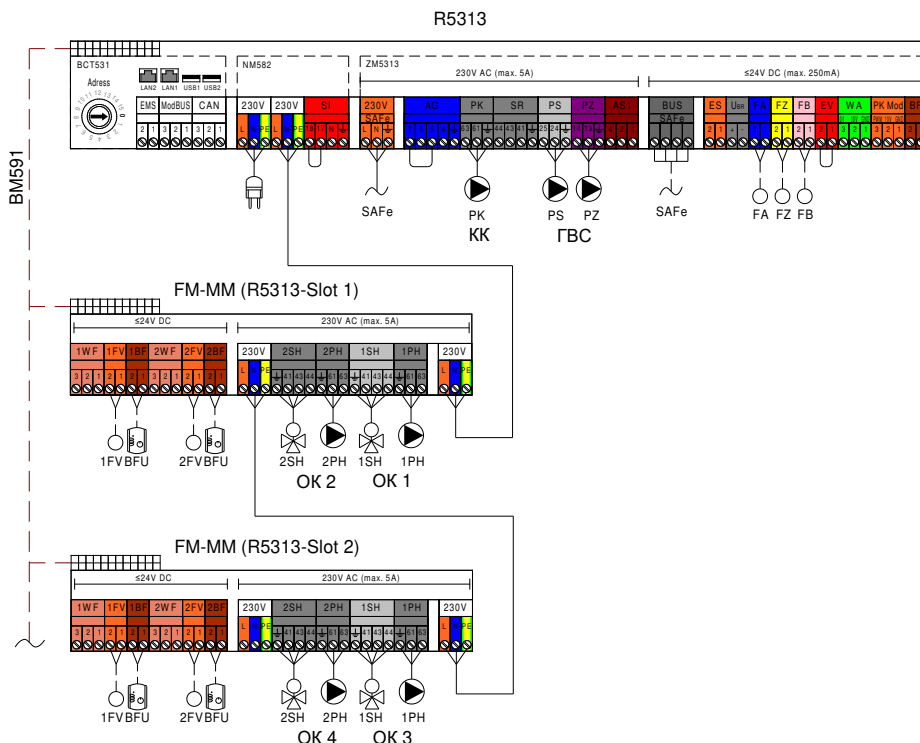


№	Наименование	На схеме	Кол-во	Артикул
1	Котёл Buderus Logano Plus GB402		1 шт.	<u>xxxxxxxxxx</u>
2	Система управления Logamatic R5313 (в комплекте датчики FA, FV/FZ)	R5313 FA, FZ	1 шт.	<u>7736602047</u>
3	Дистанционное управление BFU	BFU	4 шт.	<u>30002256</u>
4	Модуль FM-MM (в комплекте датчик FV/FZ)	FM-MM 1FV	2 шт.	<u>8718598828</u>
5	Комплект датчика температуры бака-в/н NTC RD 6,0 10K 3000	FB	1 шт.	<u>7735502288</u>
6	Комплект датчика FV/FZ	2FV	2 шт.	<u>05991376</u>

- 1
- 2
- 3
- 4
- 5
- 6
- 7
- 8
- 9
- 10
- 11
- 12



## Котёл + гидравлический разделитель + 4 отопительных контура + бак-водонагреватель



- Подключение 230В AC
  - 3x2,50 мм<sup>2</sup> для подключения автоматики Logamatic 5000
  - 3x1,50 мм<sup>2</sup> для подключения циркуляционных насосов
  - 4x1,50 мм<sup>2</sup> для подключения приводов трехходового клапана
- - - Подключение ≤24В DC
  - 0,75 мм<sup>2</sup> ... 1,50 мм<sup>2</sup> до 20 м
  - 1,50 мм<sup>2</sup> от 20 до 100м
- - - Коммуникационная шина CBC-BUS (автоматика Logamatic 5000)
  - не перекрестный стандартный сетевой кабель, категории 6, с коннекторами RJ45. Допустимая длина кабеля максимум 100м между 2 системами управления. Использование ретрансляторов/сетевых коммутаторов позволяет увеличить длину.

1

2

3

4

5

6

7

8

9

10

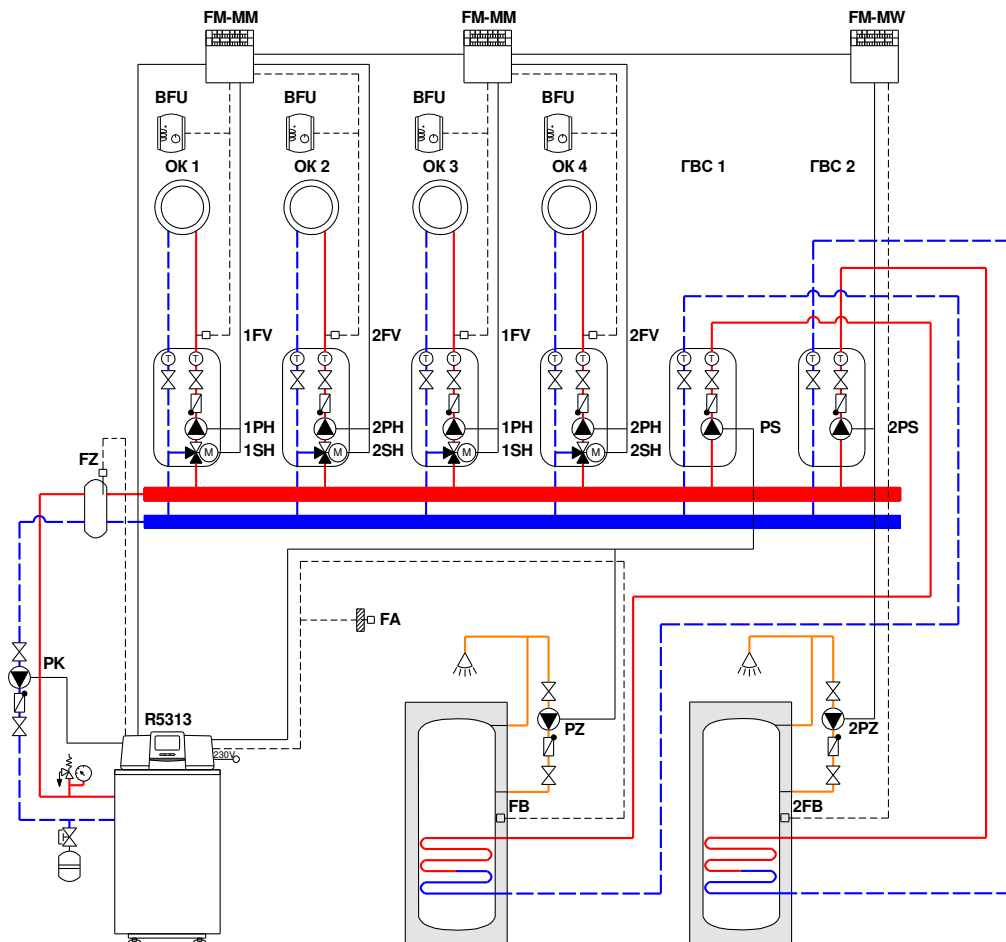
11

12





### Котёл + гидравлический разделитель + 4 отопительных контура + 2 бака-водонагревателя

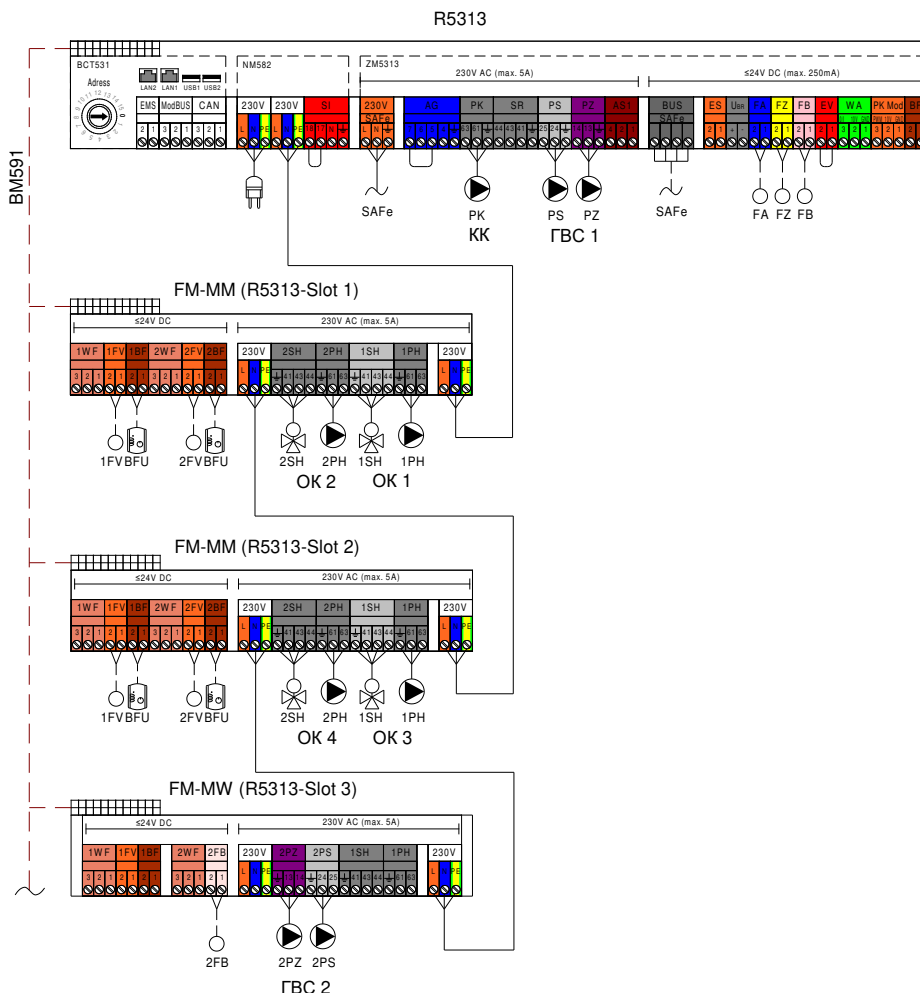


№	Наименование	На схеме	Кол-во	Артикул
1	Котёл Buderus Logano Plus GB402		1 шт.	<u>xxxxxxxxxx</u>
2	Система управления Logamatic R5313 (в комплекте датчики FA, FV/FZ)	R5313 FA, FZ	1 шт.	<u>7736602047</u>
3	Дистанционное управление BFU	BFU	4 шт.	<u>30002256</u>
4	Модуль FM-MM (в комплекте датчик FV/FZ)	FM-MM 1FV	2 шт.	<u>8718598828</u>
5	Модуль FM-MW (в комплекте датчик AS1)	FM-MW 2FB	1 шт.	<u>8718598831</u>
6	Комплект датчика температуры бака-в/н NTC RD 6,0 10K 3000	FB	1 шт.	<u>7735502288</u>
7	Комплект датчика FV/FZ	2FV	2 шт.	<u>05991376</u>

- 1
- 2
- 3
- 4
- 5
- 6
- 7
- 8
- 9
- 10
- 11
- 12



## Котёл + гидравлический разделитель + 4 отопительных контура + 2 бака-водонагревателя



- Подключение 230В AC
  - 3x2,50 мм<sup>2</sup> для подключения автоматики Logamatic 5000
  - 3x1,50 мм<sup>2</sup> для подключения циркуляционных насосов
  - 4x1,50 мм<sup>2</sup> для подключения приводов трехходового клапана
- - - Подключение ≤24В DC
  - 0,75 мм<sup>2</sup> ... 1,50 мм<sup>2</sup> до 20 м
  - 1,50 мм<sup>2</sup> от 20 до 100м
- - - Коммуникационная шина CBC-BUS (автоматика Logamatic 5000)
  - не перекрестный стандартный сетевой кабель, категории 6, с коннекторами RJ45. Допустимая длина кабеля максимум 100м между 2 системами управления. Использование ретрансляторов/сетевых коммутаторов позволяет увеличить длину.

1

2

3

4

5

6

7

8

9

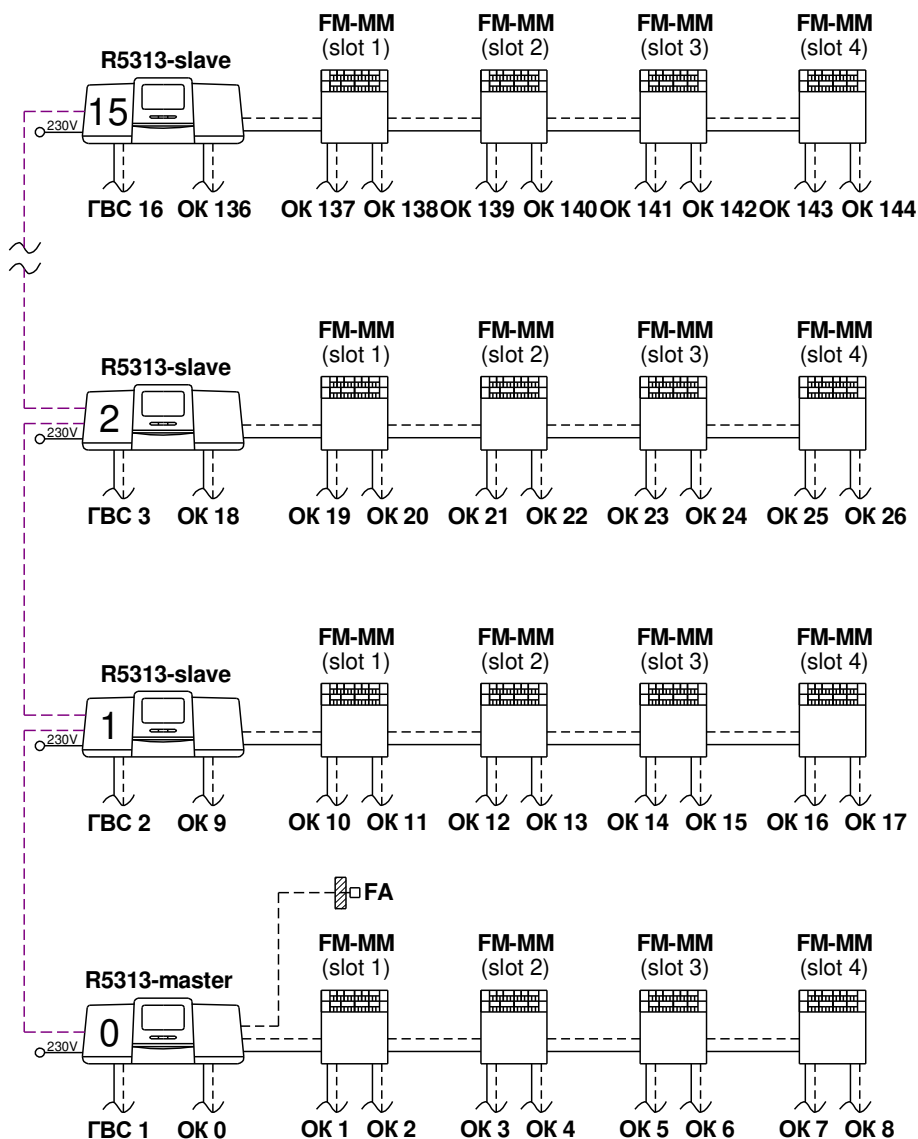
10

11

12



## Котел + 5 отопительных контуров и более



№	Наименование	На схеме	Кол-во	Артикул
1	Котёл Buderus Logano Plus GB402		1 шт.	<u>xxxxxxxxxx</u>
2	Система управления Logamatic R5313 (в комплекте датчики FA, FV/FZ)	R5313 FA, FZ	1-16 шт.	<u>7736602047</u>
3	Дистанционное управление BFU	BFU	XX шт.	<u>30002256</u>
4	Модуль FM-MM (в комплекте датчик FV/FZ)	FM-MM 1FV	XX шт.	<u>8718598828</u>
5	Комплект датчика FV/FZ	2FV	XX шт.	<u>05991376</u>

- 1
- 2
- 3
- 4
- 5
- 6
- 7
- 8
- 9
- 10
- 11
- 12



## Котел + 5 отопительных контуров и более

1

2

3

4

5

6

7

8

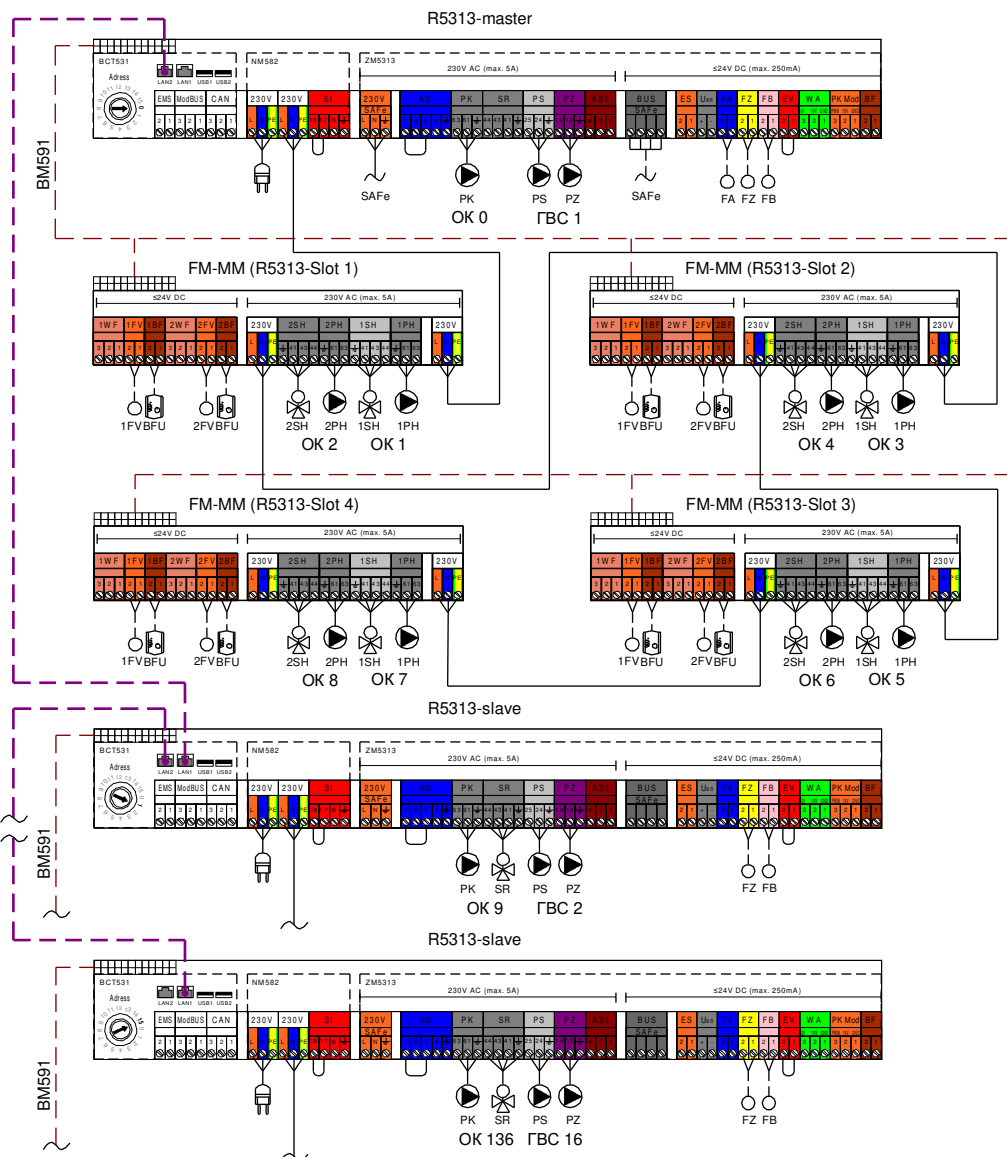
9

10

11

12

К полному  
оглавлению



### Подключение 230В AC

- 3x2,50 мм<sup>2</sup> для подключения автоматики Logamatic 5000
- 3x1,50 мм<sup>2</sup> для подключения циркуляционных насосов
- 4x1,50 мм<sup>2</sup> для подключения приводов трехходового клапана

### Подключение ≤24В DC

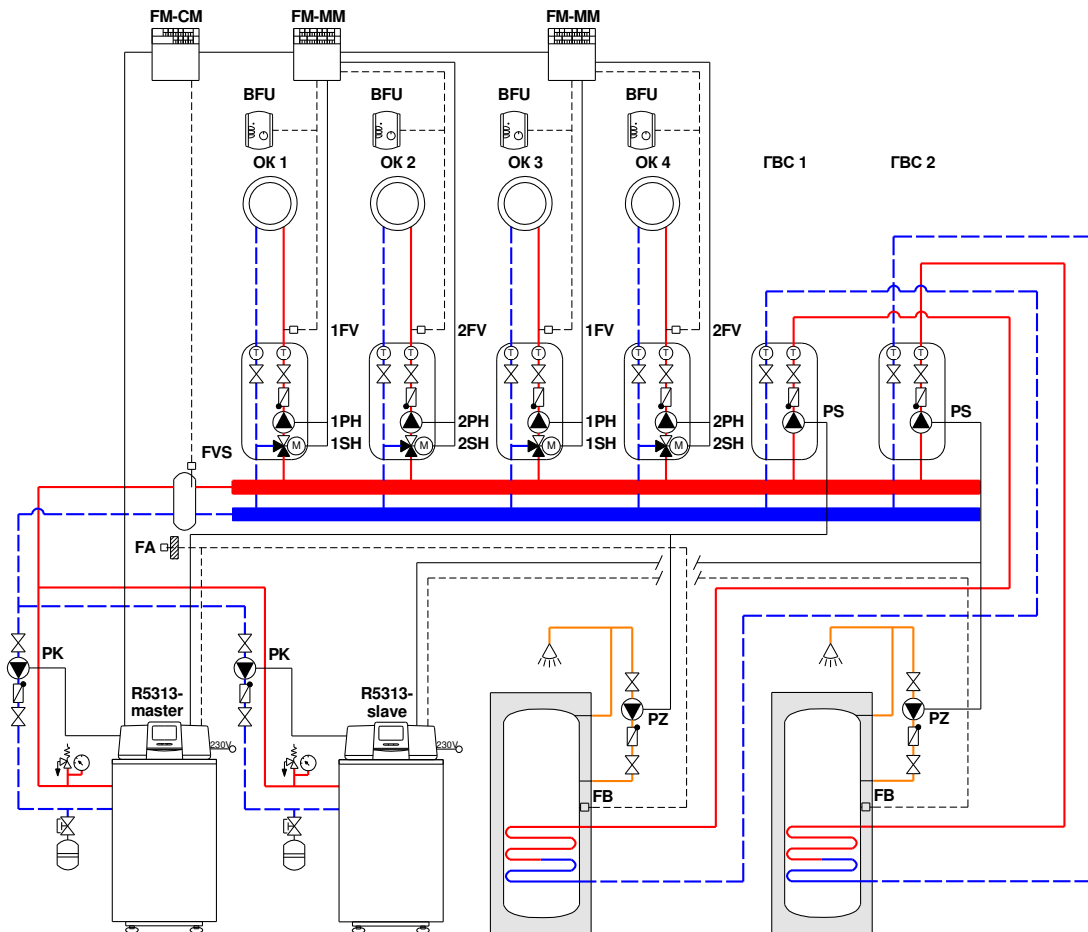
- 0,75 мм<sup>2</sup> ... 1,50 мм<sup>2</sup> до 20 м
- 1,50 мм<sup>2</sup> от 20 до 100м

### Коммуникационная шина SBC-BUS (автоматика Logamatic 5000)

- не перекрестный стандартный сетевой кабель, категории 6, с коннекторами RJ45. Допустимая длина кабеля максимум 100м между 2 системами управления. Использование ретрансляторов/сетевых коммутаторов позволяет увеличить длину.



## Каскад + гидравлический разделитель + 4 отопительных контура + 2 бака-водонагревателя

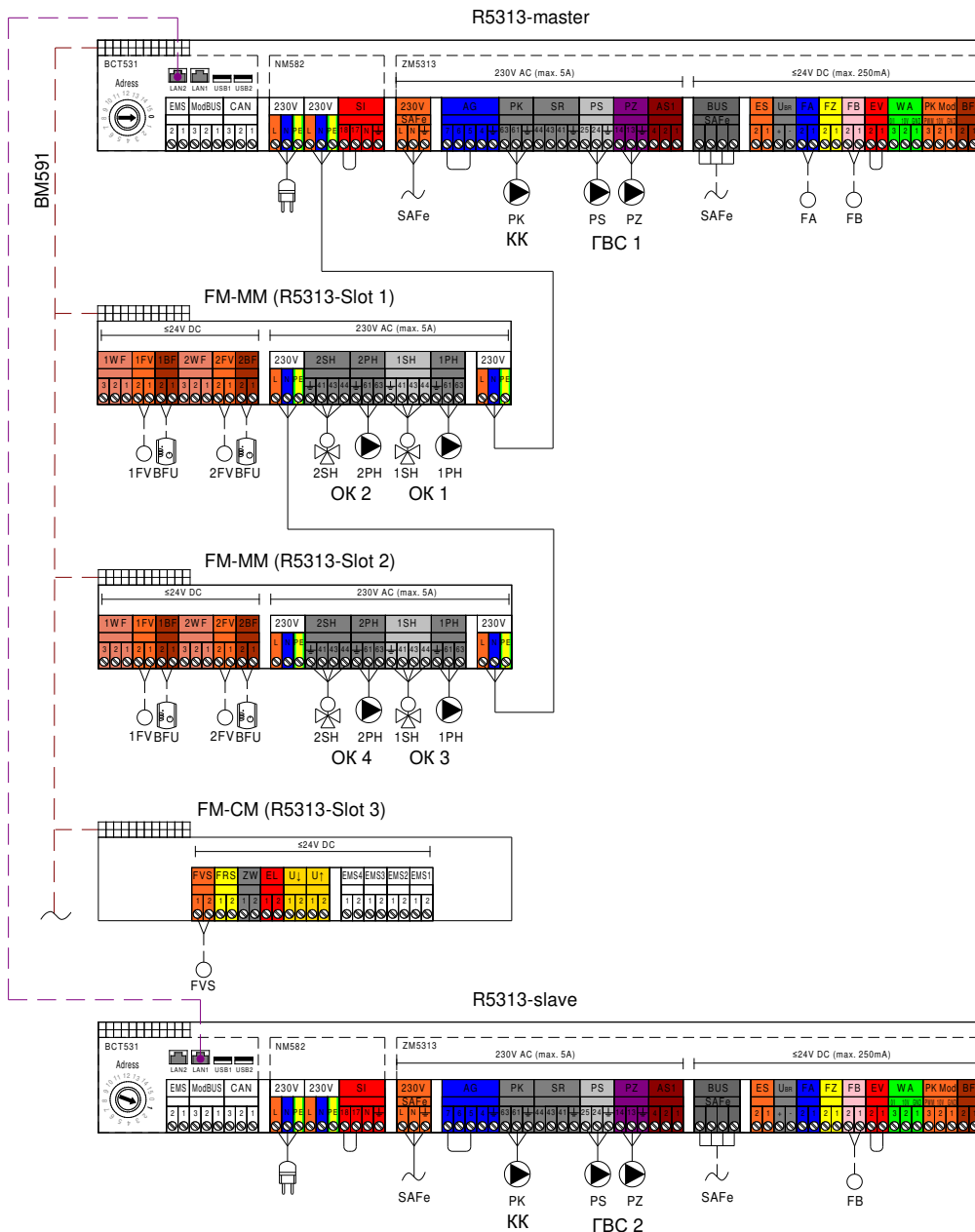


№	Наименование	На схеме	Кол-во	Артикул
1	Котёл Buderus Logano Plus GB402		2 шт.	<u>xxxxxxxxxx</u>
2	Система управления Logamatic R5313 (в комплекте датчики FA)	R5313 FA	2 шт.	<u>7736602047</u>
3	Дистанционное управление BFU	BFU	4 шт.	<u>30002256</u>
4	Модуль FM-MM (в комплекте датчик FV/FZ)	FM-MM 1FV	2 шт.	<u>8718598828</u>
5	Модуль FM-CM (в комплекте датчики FV/FZ)	FM-CM FVS	1 шт.	<u>7736602088</u>
6	Комплект датчика температуры бака-в/н NTC RD 6,0 10K 3000	FB	2 шт.	<u>7735502288</u>

- 1
- 2
- 3
- 4
- 5
- 6
- 7
- 8
- 9
- 10
- 11
- 12



## Каскад + гидравлический разделитель + 4 отопительных контура + 2 бака-водонагревателя



### Подключение 230В AC

- 3x2,50 мм<sup>2</sup> для подключения автоматики Logamatic 5000
- 3x1,50 мм<sup>2</sup> для подключения циркуляционных насосов
- 4x1,50 мм<sup>2</sup> для подключения приводов трехходового клапана

### Подключение ≤24В DC

- 0,75 мм<sup>2</sup> ... 1,50 мм<sup>2</sup> до 20 м
- 1,50 мм<sup>2</sup> от 20 до 100м

### Коммуникационная шина CVC-BUS (автоматика Logamatic 5000)

- не перекрестный стандартный сетевой кабель, категории 6, с коннекторами RJ45. Допустимая длина кабеля максимум 100м между 2 системами управления. Использование ретрансляторов/сетевых коммутаторов позволяет увеличить длину.

1

2

3

4

5

6

7

8

9

10

11

12



## Информация для заказа

№	Наименование	Артикул
1	Бак-водонагреватель	<a href="#">выбрать нужное</a>
2	Устройство нейтрализации конденсата	<a href="#">выбрать нужное</a>
3	Распределитель с манометром	<a href="#">8718572719</a>
4	Мембранный предохранит. клапан 2", 3,0 бар	<a href="#">7747214385</a>
5	Адаптер для подсоединения пружинного предохранительного клапана DN 32/50	<a href="#">7747312071</a>
6	ARI-SAFE предохранительный клапан 12.903 DN32/50 PN16 4 бар	<a href="#">82643566</a>
7	ARI-SAFE предохранительный клапан 12.903 DN32/50 PN16 5 бар	<a href="#">82643570</a>
8	Арматурная балка с колпачковым клапаном 3/4" и подсоединениями для 2-х ограничителей макс.давления	<a href="#">8718572302</a>
9	Ограничитель максимального давления DSH143F001 (0,5 - 6 бар), макс. 16 bar 110 °C	<a href="#">DSH143F001</a>
10	Комплект фланцев PN6 DN80	<a href="#">7738325468</a>
11	Комплект для чистки котла	<a href="#">8718597854</a>
12	Уплотнительная манжета DN250	<a href="#">54004294</a>
13	Шумоглушитель дымовых газов DN250 (нерж. сталь, с отводом конденсата)	<a href="#">89228357</a>
14	Каскадный комплект, коллектор, для GB402	<a href="#">7736613101</a>
15	Гидравлическая стрелка для каскадного комплекта GB402	<a href="#">7736613102</a>
16	Незамерзающая жидкость Антифриген N (канистра 22,3 кг), концентрат	<a href="#">A3632bx</a>

1

2

3

4

5

6

7

8

9

10

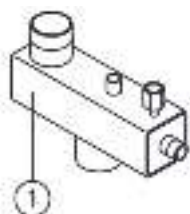
11

12

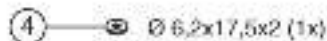


## Группа безопасности

### Комплект поставки:

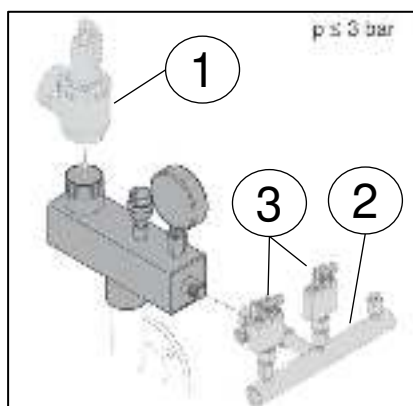


- 1) Распределитель
- 2) Автоматический воздухоотводчик
- 3) Манометр
- 4) Уплотнение
- 5) Инструкция по монтажу

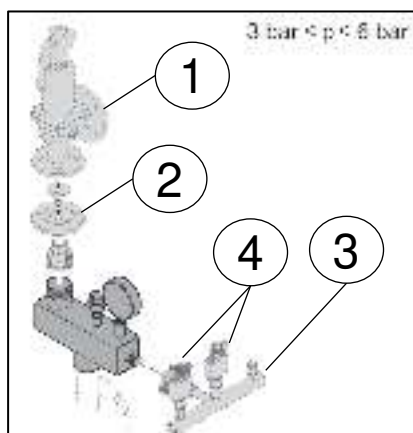


Артикул: 8718572719

## Описание



- 1) Мембранный предохранит. клапан 2", 3,0 бар, артикул **7747214385NM**
- 2) Арматурная балка с колпачковым клапаном 3/4" и подсоединениями для 2-х ограничителей макс.давления, артикул **8718572302**
- 3) Ограничитель максимального давления DSH143F001 (0,5 - 6 бар), макс. 16 bar 110 °C, артикул **DSH143F001**



- 1) ARI-SAFE предохранительный клапан 12.903 DN32/50 PN16 4 бар, артикул **82643566**  
**или**  
ARI-SAFE предохранительный клапан 12.903 DN32/50 PN16 5 бар, артикул **82643570**
- 2) Адаптер для подсоединения пружинного предохранительного клапана DN 32/50, артикул **7747312071**
- 3) Арматурная балка с колпачковым клапаном 3/4" и подсоединениями для 2-х ограничителей макс.давления, артикул **8718572302**
- 4) Ограничитель максимального давления DSH143F001 (0,5 - 6 бар), макс. 16 bar 110 °C, артикул **DSH143F001**

1

2

3

4

5

6

7

8

9

10

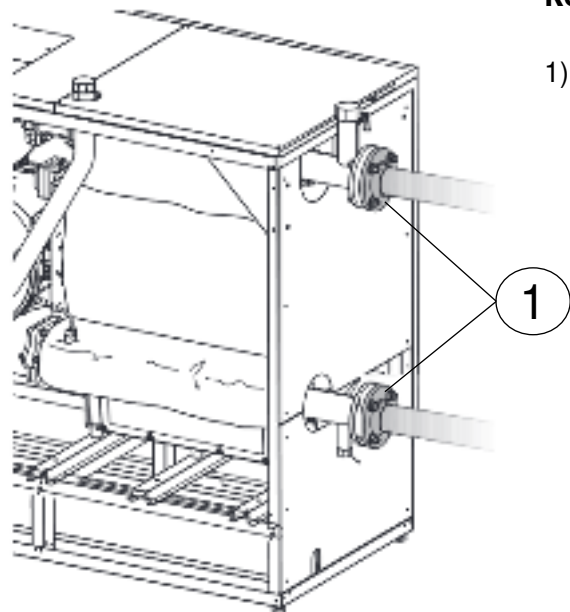
11

12





## Комплект фланцев PN6 DN80



### Комплект поставки:

- 1) 2 приварных фланца PN6 DN80, комплект плоских уплотнений и винтов

Артикул: 7738325468

### Описание

- Подающая и обратная линия котла - DN80, фланец PN6 EN1092

1

2

3

4

5

6

7

8

9

10

11

12



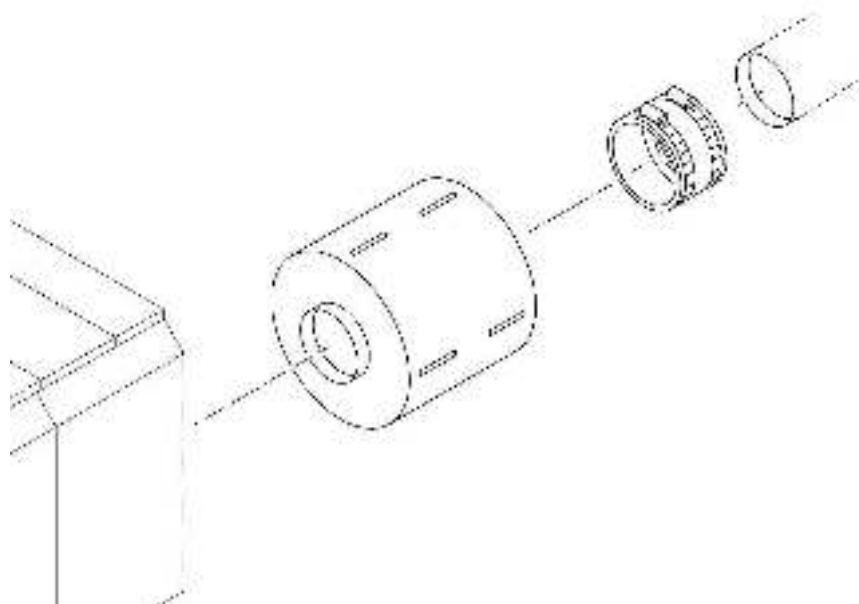
## Уплотнительная манжета DN250



Артикул: 54004294

### Описание

- Для надёжного и плотного соединения патрубка дымовых газов шумоглушителя с соединительным участком дымовой трубы



1

2

3

4

5

6

7

8

9

10

11

12



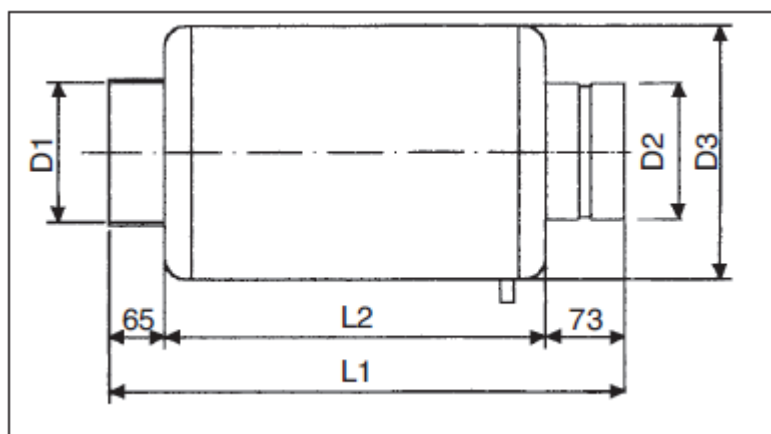
## Шумоглушитель дымовых газов DN250 (нерж. сталь, с отводом конденсата)



Артикул: 89228357

### Описание

- Сварной из нержавеющей стали 1.4404 с отводом конденсата, подходит для работы с конденсационными котлами.
- Без уменьшающих сечение элементов, с внутренней перфорированной пластиной и высококачественным шумопоглощающим материалом.
- Подходит для работы как с избыточным давлением, так и под разрежением.
- Снижение уровня звука до 20 дБ(А)



DN, мм	L1, мм	L2, мм	D1, мм	D2, мм	D3, мм	Вес, кг
250	850	712	250	249,5	450	28,7

1

2

3

4

5

6

7

8

9

10

11

12



## Каскадный комплект, коллектор, для GB402

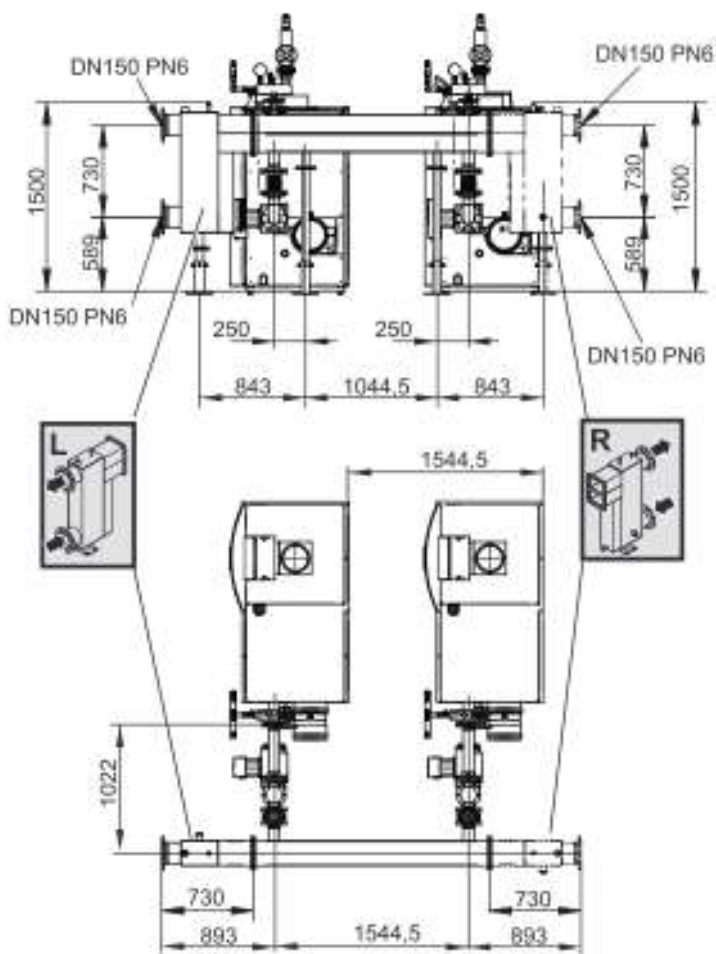


### Комплект поставки:

- 1) Коллекторная труба (подающая и обратная линии)
- 2) Теплоизоляция коллекторной трубы
- 3) 2 стойки
- 4) 2 компенсатора DN80 для обратной линии
- 5) 2 отвода 90° для обратной линии
- 6) Уплотнения, болты, монтажные материалы

Артикул: 7736613101

### Описание



1

2

3

4

5

6

7

8

9

10

11

12



## Гидравлическая стрелка для каскадного комплекта GB402



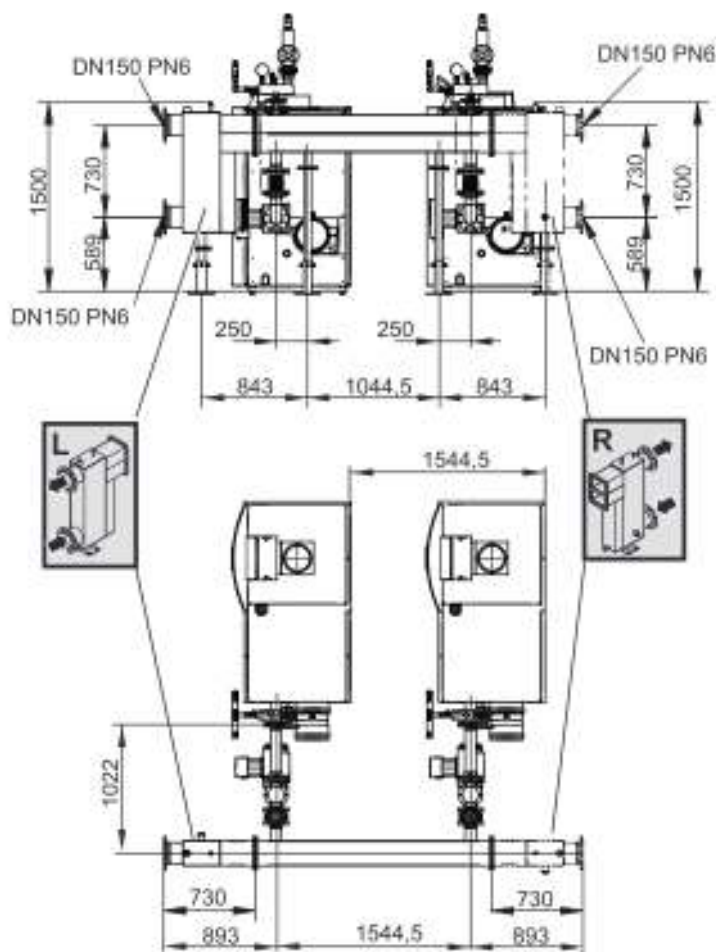
### Комплект поставки:

- 1) Гидравлическая стрелка Sinus с подсоединениями DN150/PN6 со стороны установки, устройство удаления воздуха, слив, погружная гильза 3/4" - 150 мм
- 2) Теплоизоляция стрелки
- 3) 1 стойка
- 4) Монтажные материалы

Артикул: 7736613102

### Описание

- Монтаж по выбору слева или справа на коллекторной трубе



1

2

3

4

5

6

7

8

9

10

11

12

[В начало  
раздела ↑](#)

[Перейти  
к главе ↓](#)

1

2

3

4

**5**

6

7

8

9

10

11

12

[К полному  
оглавлению](#)



1

2

3

4

5

6

7

8

9

10

11

12

## Глава 6

### Группы быстрого монтажа

[Насосные группы](#)



[Гидравлические стрелки](#)



[Распределительные гребенки](#)



[Консоль для настенного монтажа](#)



[Соединительные трубы](#)



[Комплекты резьбовых соединений](#)





## Полезная информация

№	Ссылка
<b>Документация</b>	
1	<a href="#">Отказное письмо (группы подсоединения)</a>
	<a href="#">Отказное письмо (насосные группы)</a>
2	<a href="#">Инструкция по монтажу (насосные группы)</a>
	<a href="#">Инструкция по монтажу (гидравлические стрелки)</a>
	<a href="#">Инструкция по монтажу (распределительные гребенки)</a>
	<a href="#">Инструкция по монтажу (консоли для настенного монтажа)</a>
3	<a href="#">Гарантийный талон (RU)</a>
4	<a href="#">Каталог запасных частей (RU)</a>
5	<a href="#">Определение даты изготовления</a>
<b>Чертежи</b>	
6	<a href="#">CAD чертежи</a>

1

2

3

4

5

6

7

8

9

10

11

12





## Насосные группы



### Комплект поставки:

- 1) Насосная группа
- 2) Комплект уплотнений
- 3) Документация

### Описание

- Пять исполнений насосных групп:
  - HSM 20/6, HSM 25/6, HSM 32/7,5 - с трехходовым клапаном и сервоприводом;
  - HS 25/6, HS 32/7,5 - прямые (без смесителя);где 20, 25, 32 - условный проход, мм  
6 и 7,5 - максимальный напор насоса, м
- Насосная группа оснащена всеми основными устройствами для подключения отопительного контура:
  - энергоэффективный насос отопительного контура класса A+;
  - по одному шаровому крану для прямой и обратной воды, с термометром на каждом;
  - гильза для 6 мм датчика температуры (для HSM);
  - один обратный клапан;
  - смесительный клапан и сервопривод (для HSM);
  - комплект деталей трубной обвязки ;
  - высококачественная теплоизоляция из материала EPP;
- Элементы системы быстрого монтажа проходят предварительную сборку и испытание на заводе;
- Внешний вид системы быстрого монтажа согласуется с внешним оформлением котла;
- Комплект для быстрого монтажа предлагает наглядное распределение узлов системы. Его компактная и невысокая конструкция обеспечивает установку даже в стесненных пространственных условиях

1

2

3

4

5

6

7

8

9

10

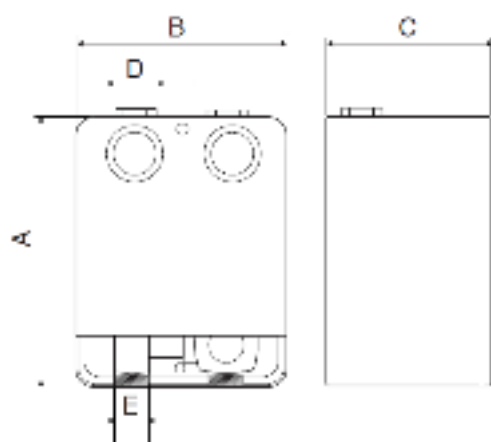
11

12



## Насосные группы

Параметр	HSM 20/6	HS 25/6	HSM 25/6	HS 32/7,5	HSM 32/7.5
Артикул	7736601 158	7736602 029	7736601 159	7736602 030	7736601 160
Q max, кВт (ΔT = 20 °C)	42	48	48	76	74
Насос	Wilo Yonos Para 25-130/7-50/SC			Wilo Yonos Para 30-130/8-75/SC	
Сервопривод Belimo	NR230-585	-	NR230-585	-	NR230-585
Время закрытия клапана	140 с		140 с		140 с
Рабочая температура	До 110 °C				
Монтажная длина насоса	130 мм				
Рабочее давление	6 бар				
Межосевое расстояние	130 мм				
3-х ходовой клапан Belimo	серия Lineg	-	серия Lineg	-	серия Lineg
Условный проход	DN 25			DN 32	



	HS25/HSM20/ HSM25	HS32/HSM 32
A	364 мм	
B	290 мм	
C	190 мм	
D*	Rp 1"	Rp 1 1/4"
E**	G 1 1/4 "	G 1 1/2"

\* Rp – внутренняя резьба  
\*\* G – внешняя резьба

1

2

3

4

5

6

7

8

9

10

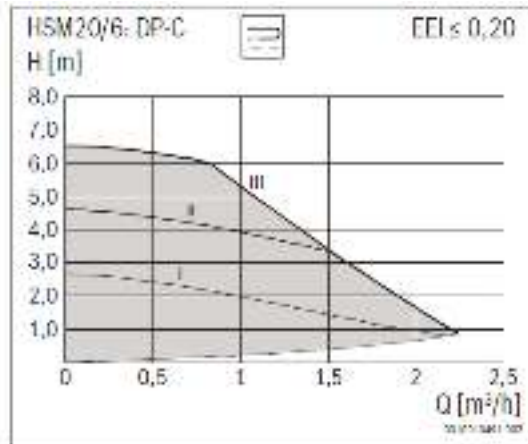
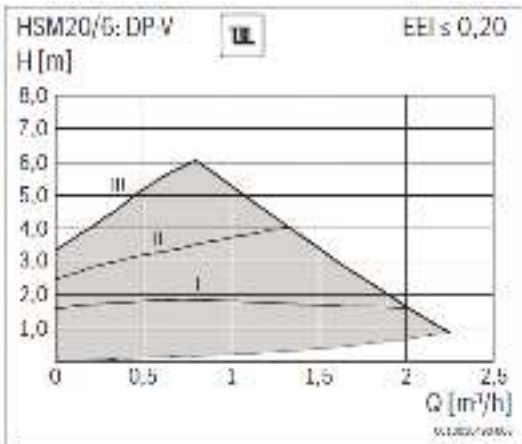
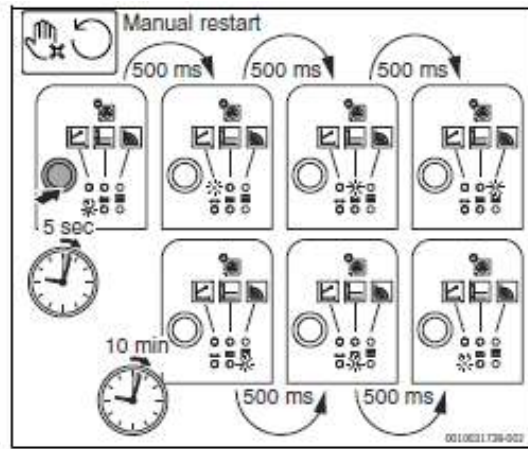
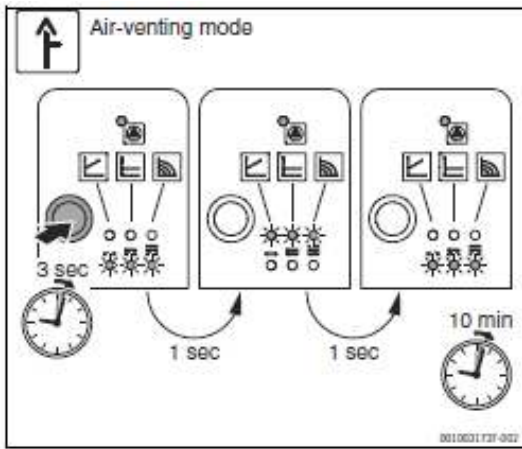
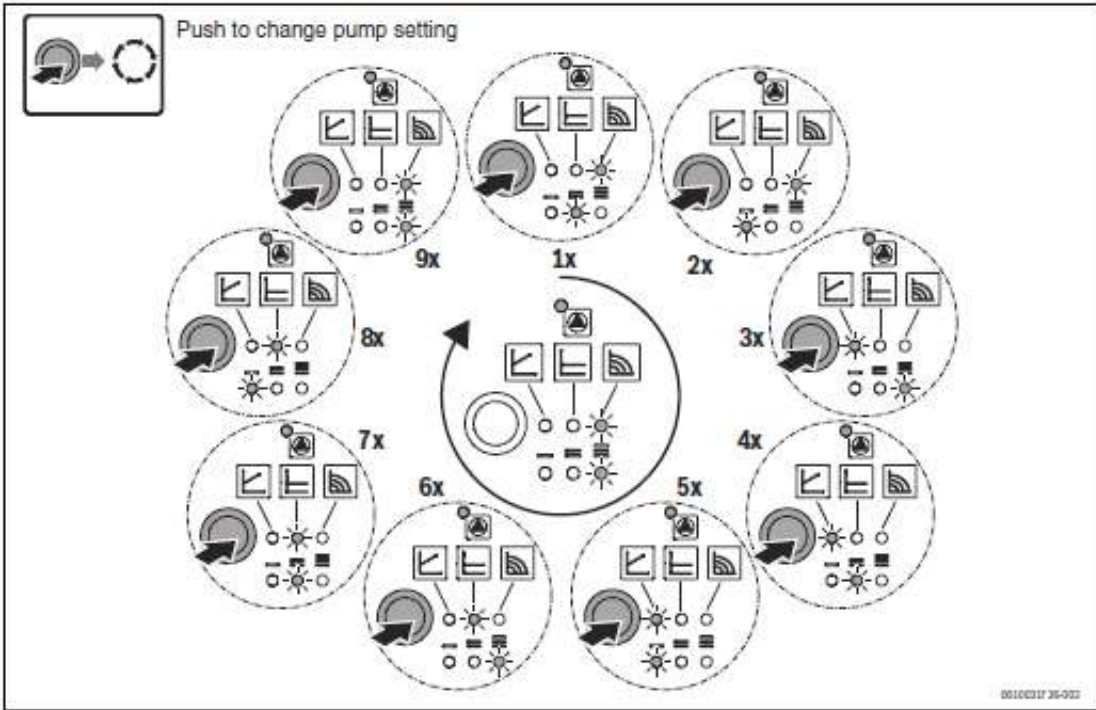
11

12

Насосные группы

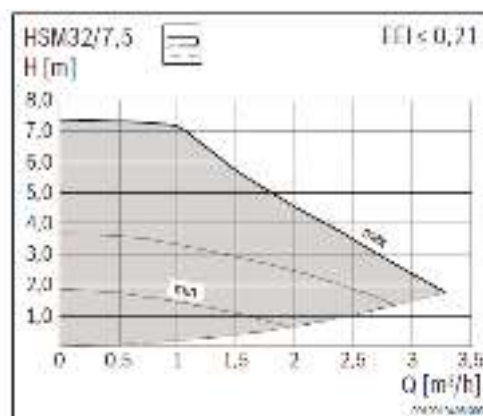
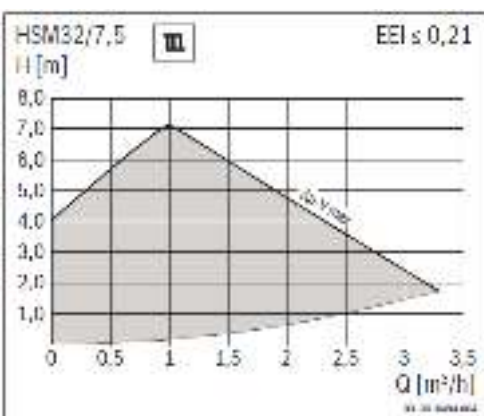
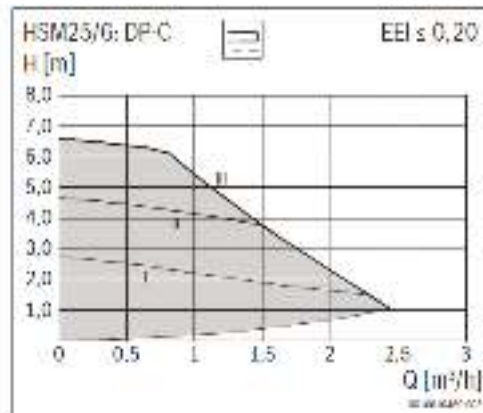
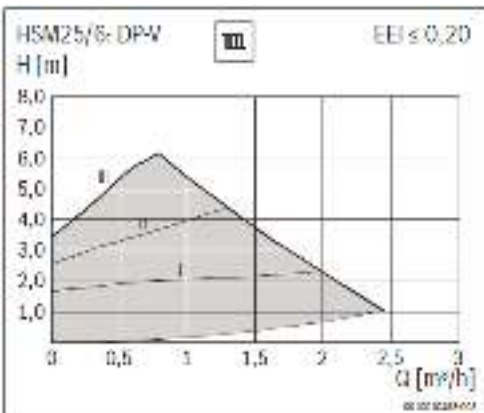
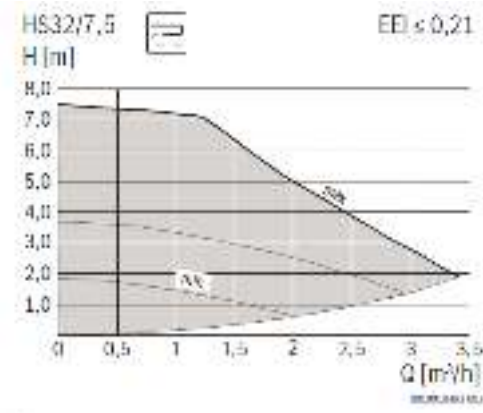
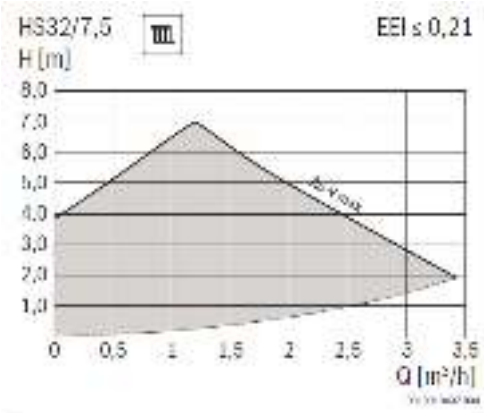
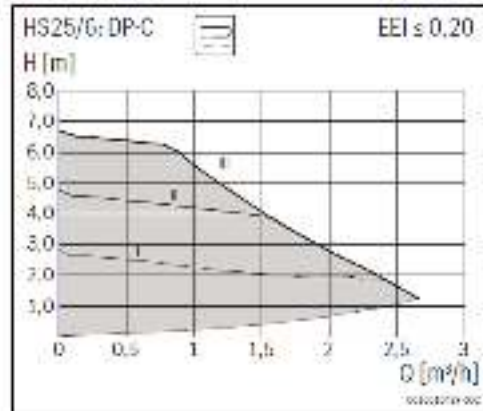
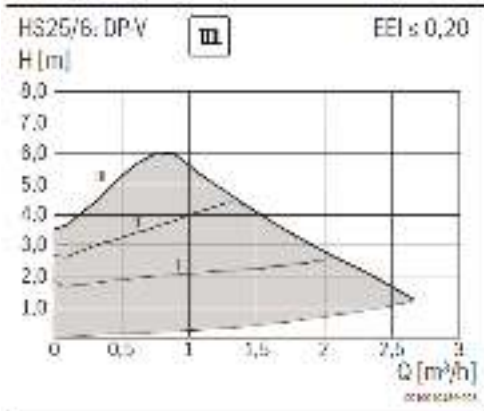
Перейти  
к главе ↓

- 1
- 2
- 3
- 4
- 5
- 6
- 7
- 8
- 9
- 10
- 11
- 12



Насосные группы

Перейти  
к главе ↓



- 1
- 2
- 3
- 4
- 5
- 6
- 7
- 8
- 9
- 10
- 11
- 12

К полному  
оглавлению



## Гидравлические стрелки



### Комплект поставки:

#### WHY DN25:

1. Гидрострелка DN25
2. Комплект теплоизоляции
3. Погружная гильза
4. Комплект гаек AS HKV 25

#### WHY 80/60 и 120/80:

1. Гидрострелка 80/60 или 120/80
2. Комплект теплоизоляции
3. Воздухоотводчик 3/8"
4. Погружная гильза 1/2" x100мм
5. Настенный кронштейн с комплектом дюбелей
6. Сливной кран - KFE 1/2"

### Описание

- Три типа гидравлических стрелок:
  - WHY DN25:**
    - Поперечное исполнение;
    - Подключение напрямую к гребенке HKV 2/25/25 или насосным группам HS25, HSM20, HSM25;
    - Встроенная гильза для датчика температуры 9 мм
  - WHY 80/60 и 120/80:**
    - Поперечное сечение 80x60мм или 120x80мм;
    - Вертикальное исполнение;
    - Крепление на стене;
    - Правый и левый монтаж относительно котла;
    - Встроенная гильза для датчика температуры 9 мм;
    - Ручной деаэрактор
- Материал гидравлической стрелки - сталь, в высококачественной теплоизоляции из материала EPP;
- Элементы системы быстрого монтажа проходят предварительную сборку и испытание на заводе;
- Внешний вид системы быстрого монтажа согласуется с внешним оформлением котла;
- Комплект для быстрого монтажа предлагает наглядное распределение узлов системы. Его компактная и невысокая конструкция обеспечивает установку даже в стесненных пространственных условиях

1

2

3

4

5

6

7

8

9

10

11

12



## Гидравлические стрелки

Обозначение	Описание	Расход, м³/ч	Q max, кВт (ΔT = 20 °C)	Артикул
WHY DN25	 <ul style="list-style-type: none"> <li>• Подключение: котловой контур - R1", контур потребителя - G 1 1/4"</li> <li>• Рабочее давление - 6 бар</li> <li>• Рабочая температура до 110 С°</li> <li>• Размеры В / Ш / Г: 180 мм / 290 мм / 190 мм</li> </ul>	2	46,5	<a href="#">8718599384</a>
WHY 80/60	 <ul style="list-style-type: none"> <li>• Подключение: котловой контур - R1", контур потребителя - G 1 1/4"</li> <li>• Рабочее давление - 6 бар</li> <li>• Рабочая температура до 110 С°</li> <li>• Размеры В / Ш / Г: 620 мм / 200 мм / 190 мм</li> </ul>	2,5	58	<a href="#">8718599385</a>
WHY 120/80	 <ul style="list-style-type: none"> <li>• Подключение: котловой контур - R 1 1/2", контур потребителя - G 1 1/2"</li> <li>• Рабочее давление - 6 бар</li> <li>• Рабочая температура до 110 С°</li> <li>• Размеры В / Ш / Г: 620 мм / 200 мм / 190 мм</li> </ul>	5	116	<a href="#">8718599386</a>

1

2

3

4

5

6

7

8

9

10

11

12



## Гребенки отопительного контура



### Комплект поставки:

НКВ 2/25/25, 2/32/32, 3/25/32, 3/32/32:

1. Гребенка отопительного
2. Заглушка
3. Комплект уплотнений
4. Теплоизоляция
5. Комплект накидных гаек

НКВ 2/32/40, 3/32/40:

1. Гребенка отопительного
2. Комплект уплотнений
3. Теплоизоляция
4. Комплект накидных гаек
5. Настенный кронштейн
6. Комплект дюбелей

### Описание

- Шесть типов распределительных гребенок: НКВ 2/25/25, 2/32/32, 2/32/40, 3/25/32, 3/32/32, 3/32/40, где  
первая цифра - количество отопительных контуров на гребенке  
вторая цифра - условный проход в миллиметрах со стороны потребителя  
третья цифра - условный проход в миллиметрах со стороны котлового контура
- Материал распределительной гребенки - сталь, в высококачественной теплоизоляции из материала EPP;
- Элементы системы быстрого монтажа проходят предварительную сборку и испытание на заводе;
- Внешний вид системы быстрого монтажа согласуется с внешним оформлением котла;
- Комплект для быстрого монтажа предлагает наглядное распределение узлов системы. Его компактная и невысокая конструкция обеспечивает установку даже в стесненных пространственных условиях.

1

2

3

4

5

6

7

8

9

10

11

12

## Гребенки отопительного контура

Обозначение	Описание	Расход, м³/ч	Q max, кВт (ΔT = 20 °C)	Артикул
HKV 2/25/25	 <ul style="list-style-type: none"> <li>Гребенка для двух отопительных контуров DN25</li> <li>Подключение к котлу наружная резьба R 1 1/4"</li> <li>Сторона потребителя накидная гайка G 1 1/4"</li> <li>Меж/ос. 130 мм</li> <li>Рабочее давление - 6 бар</li> <li>Рабочая температура до 110 C°</li> <li>Размеры В / Ш / Г: 180 мм / 580 мм / 190 мм</li> </ul>	2	50	<a href="#">8718599377</a>
HKV 2/32/32	<ul style="list-style-type: none"> <li>Гребенка для двух отопительных контуров DN32</li> <li>Подключение к котлу наружная резьба R 1 1/2"</li> <li>Сторона потребителя накидная гайка G 1 1/2"</li> <li>Меж/ос. 130 мм</li> <li>Рабочее давление - 6 бар</li> <li>Рабочая температура до 110 C°</li> <li>Размеры В / Ш / Г: 180 мм / 580 мм / 190 мм</li> </ul>	3,5	80	<a href="#">8718599378</a>
HKV 2/32/40	<ul style="list-style-type: none"> <li>Гребенка для двух отопительных контуров DN40</li> <li>Подключение к котлу наружная резьба R2"</li> <li>Сторона потребителя накидная гайка G 1 1/2"</li> <li>Меж/ос. 130 мм</li> <li>Настенный крепёж в комплекте</li> <li>Рабочее давление - 6 бар</li> <li>Рабочая температура до 110 C°</li> <li>Размеры В / Ш / Г: 180 мм / 580 мм / 190 мм</li> </ul>	6,5	150	<a href="#">8718599381</a>

1

2

3

4

5

6

7

8

9

10

11

12



## Гребенки отопительного контура

Обозначение	Описание	Расход, м³/ч	Q max, кВт (ΔT = 20 °C)	Артикул
HKV 3/25/32	 <ul style="list-style-type: none"> <li>Гребенка для трех отопительных контуров DN25</li> <li>Подключение к котлу наружная резьба R1 1/2"</li> <li>Сторона потребителя накладная гайка G1 1/4"</li> <li>Меж/ос. 130 мм</li> <li>Рабочее давление - 6 бар</li> <li>Рабочая температура до 110 C°</li> <li>Размеры В / Ш / Г: 180 мм / 870 мм / 190 мм</li> </ul>	3	70	<a href="#">8718599379</a>
HKV 3/32/32	<ul style="list-style-type: none"> <li>Гребенка для трех отопительных контуров DN32</li> <li>Подключение к котлу наружная резьба R1 1/2"</li> <li>Сторона потребителя накладная гайка G1 1/2"</li> <li>Меж/ос. 130 мм</li> <li>Рабочее давление - 6 бар</li> <li>Рабочая температура до 110 C°</li> <li>Размеры В / Ш / Г: 180 мм / 870 мм / 190 мм</li> </ul>	3,5	80	<a href="#">8718599380</a>
HKV 3/32/40	<ul style="list-style-type: none"> <li>Гребенка для трех отопительных контуров DN40</li> <li>Подключение к котлу наружная резьба R2"</li> <li>Сторона потребителя накладная гайка G1 1/2"</li> <li>Меж/ос. 130 мм</li> <li>Настенный крепёж в комплекте</li> <li>Рабочее давление - 6 бар</li> <li>Рабочая температура до 110 C°</li> <li>Размеры В / Ш / Г: 180 мм / 870 мм / 190 мм</li> </ul>	6,5	150	<a href="#">8718599382</a>

1

2

3

4

5

6

7

8

9

10

11

12



## Комплект гребенка НКV 2/25/25 + гидравлическая стрелка WHY DN25



### Комплект поставки:

1. Гребёнка отопительного контура с гидрострелкой
2. Теплоизоляция
3. Погружная гильза для датчика
4. Комплект накидных гаек
5. Комплект гаек AS НКV 25
6. Настенный кронштейн
7. Комплект дюбелей

### Описание

- Гребенка для двух отопительных контуров DN25 со встроенной гидравлической стрелкой;
- Материал распределительной гребенки с гидравлической стрелкой - сталь, в высококачественной теплоизоляции из материала EPP;
- Элементы системы быстрого монтажа проходят предварительную сборку и испытание на заводе;
- Внешний вид системы быстрого монтажа согласуется с внешним оформлением котла;
- Комплект для быстрого монтажа предлагает наглядное распределение узлов системы. Его компактная и невысокая конструкция обеспечивает установку даже в стесненных пространственных условиях

1

2

3

4

5

6

7

8

9

10

11

12



## Комплект гребенка НКV 2/25/25 + гидравлическая стрелка WHY DN25

Обозначение	Описание	Расход, м <sup>3</sup> /ч	Q max, кВт (ΔT = 20 °C)	Артикул
НКV2/2 5/25 + WHY DN25	 <ul style="list-style-type: none"><li>• Гребенка для двух отопительных контуров DN25 с гидравлической стрелкой</li><li>• Подключение к котлу наружная резьба R 1"</li><li>• Сторона потребителя накидная гайка G 1 1/4"</li><li>• Меж/ос. 130 мм</li><li>• Настенный крепёж в комплекте</li><li>• Рабочее давление - 6 бар</li><li>• Рабочая температура до 110 C°</li><li>• Размеры В / Ш / Г: 180 мм / 580 мм / 190 мм</li></ul>	2	46,5	<u>8718599383</u>

1

2

3

4

5

6

7

8

9

10

11

12



## Консоль для настенного монтажа

### Комплект поставки:

1. Настенная консоль
2. Крепежный материал
3. Инструкция/шаблон



### Описание

- Настенный монтажный комплект для распределительных гребенок и насосных групп;
- Материал настенной консоли- сталь;
- В комплекте монтажный шаблон для экономии времени и средств при монтаже групп быстрого монтажа

1

2

3

4

5

6

7

8

9




10

11

12



## Консоль для настенного монтажа

Обозначение	Описание	Артикул
WMS 1	 <ul style="list-style-type: none"><li>• Комплект крепежа для настенного монтажа насосной группы отопительного контура HS/HSM</li><li>• Размеры В / Ш / Г: 40 мм / 250 мм / 111 мм</li></ul>	<a href="#"><u>8718584555</u></a>
WMS 2	 <ul style="list-style-type: none"><li>• Комплект крепежа для настенного монтажа гребенки НКВ 2 и насосных групп отопительного контура HS/HSM</li><li>• Размеры В / Ш / Г: 40 мм / 420 мм / 111 мм</li></ul>	<a href="#"><u>8718584556</u></a>
WMS 3	 <ul style="list-style-type: none"><li>• Комплект крепежа для настенного монтажа гребенки НКВ 3 и насосных групп отопительного контура HS/HSM</li><li>• Размеры В / Ш / Г: 40 мм / 710 мм / 111 мм</li></ul>	<a href="#"><u>8718598609</u></a>

1

2

3

4

5

6

7

8

9

10

11

12



## Соединительные трубы



### Комплект поставки:

1. Труба подающей линии с теплоизоляцией и накидными гайками
2. Труба обратной линии с теплоизоляцией и накидными гайками
3. Комплект уплотнений

### Описание

- Для соединения между гидравлической стрелкой WHY80/60 или WHY 120/80 и распределительными гребенками HKV;
- Тепловая изоляция труб изготовлена на основе синтетического каучука в форме трубки

1

2

3

4

5

6

7

8

9

10

11

12



## Соединительные трубы

Обозначение	Описание	Артикул
Соединительные трубы	 <ul style="list-style-type: none"><li>• Для соединения гидравлической стрелки WHY80/60 с гребенкой НКВ 2/25/25</li><li>• Подключение накидными гайками G 1 ¼"</li><li>• Рабочее давление - 6 бар</li><li>• Рабочая температура до 110 С°</li></ul>	<u>63013548</u>
	<ul style="list-style-type: none"><li>• Для соединения гидравлической стрелки WHY120/80 с гребенкой НКВ 2/32/32</li><li>• Подключение накидными гайками G 1 ½"</li><li>• Рабочее давление - 6 бар</li><li>• Рабочая температура до 110 С°</li></ul>	<u>05584584</u>
	<ul style="list-style-type: none"><li>• Для соединения гидравлической стрелки WHY120/80 с гребенкой НКВ 3/25/32 и НКВ 3/32/32</li><li>• Подключение накидными гайками G 1 ½"</li><li>• Рабочее давление - 6 бар</li><li>• Рабочая температура до 110 С°</li></ul>	<u>05584586</u>

1

2

3

4

5

6

7

8

9

10

11

12



## Комплекты резьбовых соединений

### Комплект поставки:



1. Комплект гаек
2. Комплект уплотнений

### Описание

- Для подключения насосных групп и гребенок разных диаметров:
  - ES 0 - Для подключения насосных групп HS/HSM 25(20) к гребенкам отопительного контура: НКV 2/32/32; НКV 3/32/32; НКV 2/32/40; НКV 3/32/40;
  - US 1 - Для подключения насосных групп HS/HSM 32 к гребенкам отопительного контура: НКV 2/25/25; НКV 3/25/32;
- Резьбовые соединения, применяющиеся в сочетании с распределительными гребенками, позволяют получить разъемные трубные присоединения перед гребенкой;
- Резьбовые соединения, при монтаже одного отопительного контура, могут устанавливаться в качестве разъемного присоединения на насосной группе;
- Резьбовые соединения могут монтироваться на гидравлических стрелках в качестве разъемных трубных соединений;
  - AS НКV 25 - Комплект накидных гаек к распределителю НКV 2/25/25 DNA. К насосным группам HS25/HSM20/HSM25. К гидравлическим стрелкам WHY 80/60;
  - AS НКV 32 - Комплект накидных гаек к распределителю НКV 3/25/32; НКV 2/32/32; НКV 3/32/32. К насосным группам HSM32/HS32. К гидравлическим стрелкам WHY 120/80;
  - Переходник G2"-G1 1/2" - Комплект накидных гаек к распределителю НКV 2/32/40; НКV 3/32/40, внутренняя резьба 1 1/2";
  - Переходник G2"-R1 1/2" - Комплект накидных гаек к распределителю НКV 2/32/40; НКV 3/32/40, наружная резьба 1 1/2"

1

2

3

4

5

6

7

8

9

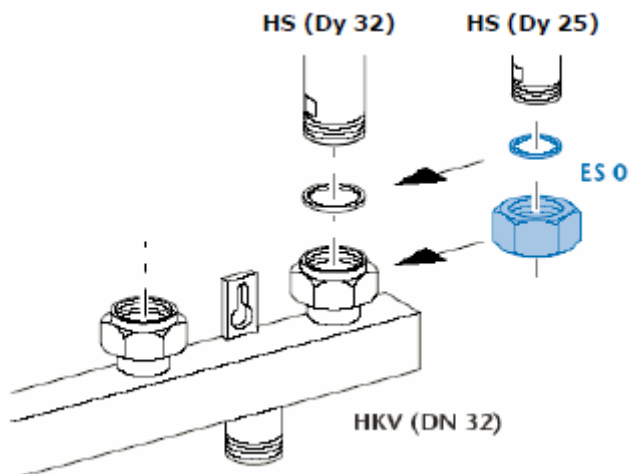
10

11

12

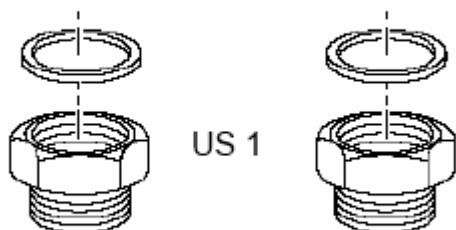


## Комплекты резьбовых соединений



Наименование	ES 0	US 1
R – внешняя резьба	-	1 1/4"
G - внутренняя резьба	1 1/4"	1 1/2"
DN	25	32
Уплотнение, мм	D27x38x2	D32x44x2
Комплектность	пара	
Артикул	67900475	63012350

Соединительная резьба G 1½ для Dy 32

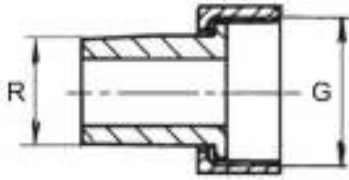


Соединительная резьба G 1¼ для Dy 25

- 1
- 2
- 3
- 4
- 5
- 6
- 7
- 8
- 9
- 10
- 11
- 12

## Комплекты резьбовых соединений

[Перейти к главе ↓](#)



Наименование	AS HKV25	AS HKV32
R – внешняя резьба	1"	1 1/4"
G - внутренняя резьба	1 1/4"	1 1/2"
DN	25	32
Уплотнение, мм	D27x38x2	D32x44x2
Комплектность	пара	
Артикул	05354210	05584552

1

2

3

4

5

**6**

7

8

9

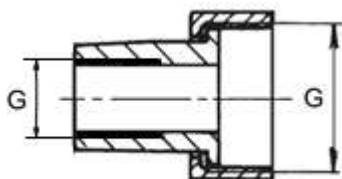
10

11

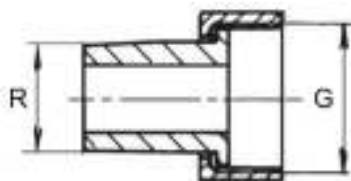
12

[К полному  
оглавлению](#)

## Комплекты резьбовых соединений



Наименование	Переходник В/Р 2" - В/Р 1 1/2"
G - внутренняя резьба	1 1/2"
G - внутренняя резьба	2"
DN	40
Уплотнение, мм	D42x55x2
Комплектность	пара
Артикул	05024886



Наименование	Переходник В/Р 2" - Н/Р 1 1/2"
R – внешняя резьба	1 1/2"
G - внутренняя резьба	2"
DN	40
Уплотнение, мм	D42x55x2
Комплектность	пара
Артикул	05024888

1

2

3

4

5

6

7

8

9

10

11

12



Наименование	
<b>1 контур</b>	до 46 кВт (при $\Delta T = 20^{\circ}\text{C}$ )
	до 58 кВт (при $\Delta T = 20^{\circ}\text{C}$ )
	до 70 кВт (при $\Delta T = 20^{\circ}\text{C}$ )
<b>2 контура</b>	до 46 кВт (при $\Delta T = 20^{\circ}\text{C}$ ). Вариант 1.
	до 46 кВт (при $\Delta T = 20^{\circ}\text{C}$ ). Вариант 2.
	до 50 кВт (при $\Delta T = 20^{\circ}\text{C}$ )
	до 80 кВт (при $\Delta T = 20^{\circ}\text{C}$ )
	до 115 кВт (при $\Delta T = 20^{\circ}\text{C}$ )
<b>3 контура</b>	до 46 кВт (при $\Delta T = 20^{\circ}\text{C}$ )
	до 58 кВт (при $\Delta T = 20^{\circ}\text{C}$ )
	до 70 кВт (при $\Delta T = 20^{\circ}\text{C}$ )
	до 80 кВт (при $\Delta T = 20^{\circ}\text{C}$ )
	до 115 кВт (при $\Delta T = 20^{\circ}\text{C}$ )
<b>4 контура</b>	до 58 кВт (при $\Delta T = 20^{\circ}\text{C}$ )
	до 100 кВт (при $\Delta T = 20^{\circ}\text{C}$ )
	до 115 кВт (при $\Delta T = 20^{\circ}\text{C}$ )
<b>5 контуров</b>	до 58 кВт (при $\Delta T = 20^{\circ}\text{C}$ )
	до 115 кВт (при $\Delta T = 20^{\circ}\text{C}$ )
<b>6 контуров</b>	до 58 кВт (при $\Delta T = 20^{\circ}\text{C}$ )
	до 115 кВт (при $\Delta T = 20^{\circ}\text{C}$ )

1

2

3

4

5

6

7

8

9

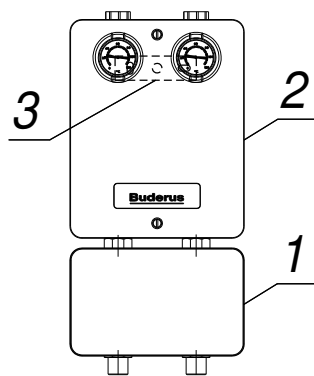
10

11

12



До 46 кВт (при  $\Delta T = 20^{\circ}C$ ), один контур



1

2

3

4

5

6

7

8

9

10

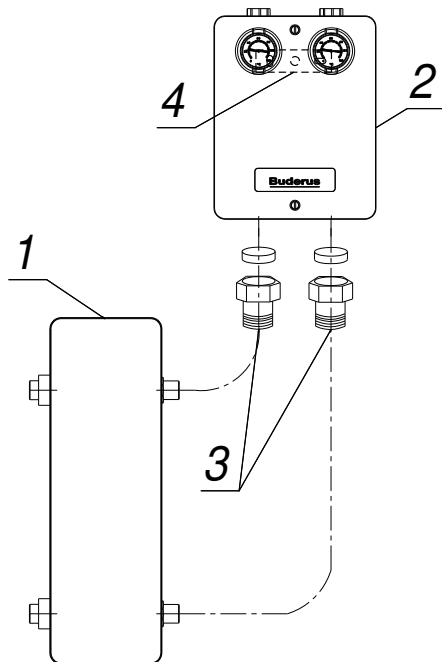
11

12

№	Наименование		Артикул
1	Гидравлическая стрелка WHY DN25, 2 м <sup>3</sup> /ч, 46,5 кВт		<a href="#">8718599384</a>
2	На выбор	HS 25/6 Насосная группа без смесителя, HS 25/6 DNA, меж/ос. 130 мм	<a href="#">7736602029</a>
		HSM 20/6 Насосная группа со смесителем и сервоприводом, HSM 20/6 DNA, меж/ос. 130 мм	<a href="#">7736601158</a>
		HSM 25/6 Насосная группа со смесителем и сервоприводом, HSM 25/6 DNA, меж/ос. 130 мм	<a href="#">7736601159</a>
3	Комплект крепежа для настенного монтажа насосной группы, WMS 1 DNA		<a href="#">8718584555</a>



До 58 кВт (при  $\Delta T = 20^\circ C$ ), один контур



№	Наименование		Артикул	
1	Гидравлическая стрелка WHY 80/60, 2,5 м <sup>3</sup> /ч, 58,0 кВт (с креп-м)		<a href="#">8718599385</a>	
2	На выбор	HS 32/7,5	Насосная группа без смесителя, HS 32/7,5 DNA, меж/ос. 130 мм	<a href="#">7736602030</a>
		HSM 32/7,5	Насосная группа со смесителем и сервоприводом, HSM 32/7,5 DNA, меж/ос. 130 мм	<a href="#">7736601160</a>
3	AS НКV 32 комплект накидных гаек к распределителю НКV 3/25/32; НКV 2/32/32; НКV 3/32/32, Н/Р 1 1/4"		<a href="#">05584552</a>	
4	Комплект крепежа для настенного монтажа насосной группы, WMS 1 DNA		<a href="#">8718584555</a>	

1

2

3

4

5

6

7

8

9

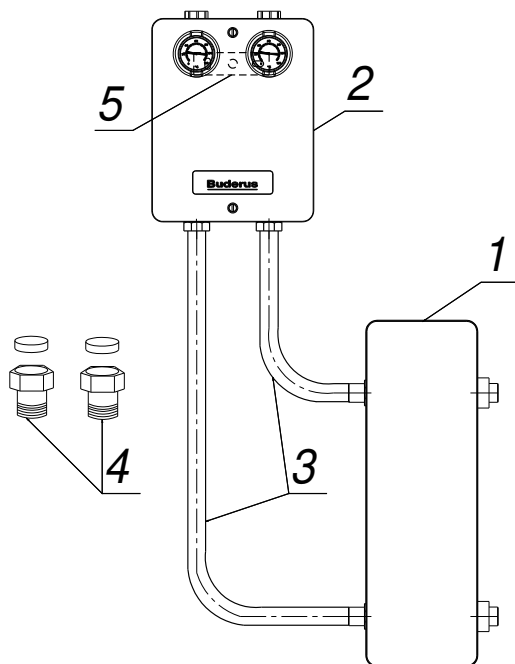
10

11

12



До 70 кВт (при  $\Delta T = 20^\circ C$ ), один контур



1

2

3

4

5

6

7

8

9

10

11

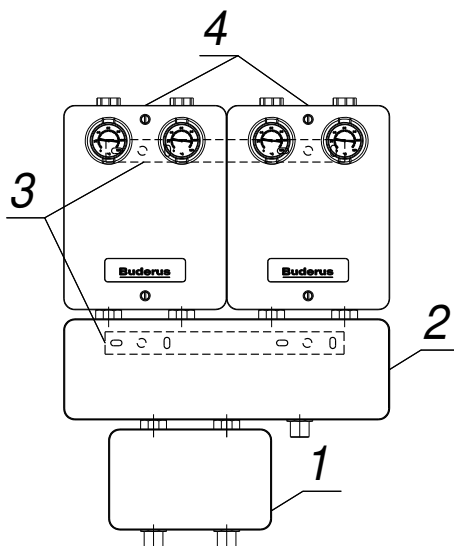
12

№	Наименование		Артикул
1	Гидравлическая стрелка WHY 120/80, 5 м <sup>3</sup> /ч, 116,3 кВт (консоли для настенного монтажа в комплекте)		<a href="#">8718599386</a>
2	На выбор	HS 32/7,5 Насосная группа без смесителя, HS 32/7,5 DNA, меж/ос. 130 мм	<a href="#">7736602030</a>
		HSM 32/7,5 Насосная группа со смесителем и сервоприводом, HSM 32/7,5 DNA, меж/ос. 130 мм	<a href="#">7736601160</a>
3	На выбор	Трубы соединительные от гидравл. стрелки 80/120 к гребенке HKV2/32*	<a href="#">05584584</a>
4		AS HKV 32 комплект накладных гаек к распределителю HKV 3/25/32; HKV 2/32/32; HKV 3/32/32, Н/Р 1 1/4"	<a href="#">05584552</a>
5	Комплект крепежа для настенного монтажа насосной группы, WMS 1 DNA		<a href="#">8718584555</a>

\* Без гребенки соединительные трубы применимы только при монтаже слева от котла.



До 46 кВт (при  $\Delta T = 20^{\circ}C$ ), два контура



1

2

3

4

5

6

7

8

9

10

11

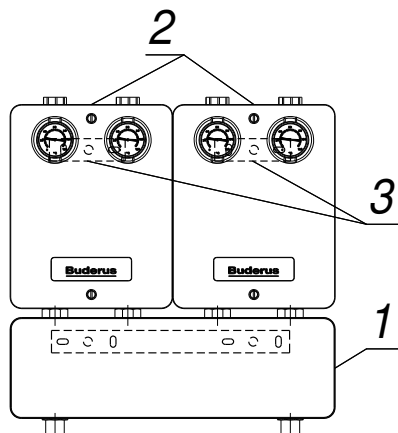
12

№	Наименование		Артикул	
1	Гидравлическая стрелка WHY DN25, 2 м <sup>3</sup> /ч, 46,5 кВт		<a href="#">8718599384</a>	
2	Гребенка отопительного контура HKV 2/25/25 DNA, 2 конт, меж/ос. 130 мм, 50 кВт, 2,0 м <sup>3</sup> /ч		<a href="#">8718599377</a>	
3	Комплект крепежа для настенного монтажа гребенки и насосных групп, WMS 2 DNA		<a href="#">8718584556</a>	
4	На выбор	HS 25/6	Насосная группа без смесителя, HS 25/6 DNA, меж/ос. 130 мм	<a href="#">7736602029</a>
		HSM 20/6	Насосная группа со смесителем и сервоприводом, HSM 20/6 DNA, меж/ос. 130 мм	<a href="#">7736601158</a>
		HSM 25/6	Насосная группа со смесителем и сервоприводом, HSM 25/6 DNA, меж/ос. 130 мм	<a href="#">7736601159</a>





До 46 кВт (при  $\Delta T = 20^\circ C$ ), два контура



1

2

3

4

5

6

№	Наименование		Артикул	
1	Комплект гребенка НКV 2/25/25 + г/стрелка WHY DN25 (с креп-м)		<a href="#">8718599383</a>	
2	На выбор	HS 25/6	Насосная группа без смесителя, HS 25/6 DNA, меж/ос. 130 мм	<a href="#">7736602029</a>
		HSM 20/6	Насосная группа со смесителем и сервоприводом, HSM 20/6 DNA, меж/ос. 130 мм	<a href="#">7736601158</a>
		HSM 25/6	Насосная группа со смесителем и сервоприводом, HSM 25/6 DNA, меж/ос. 130 мм	<a href="#">7736601159</a>
3	Комплект крепежа для настенного монтажа насосной группы, WMS 1 DNA		<a href="#">8718584555</a>	

7

8

9

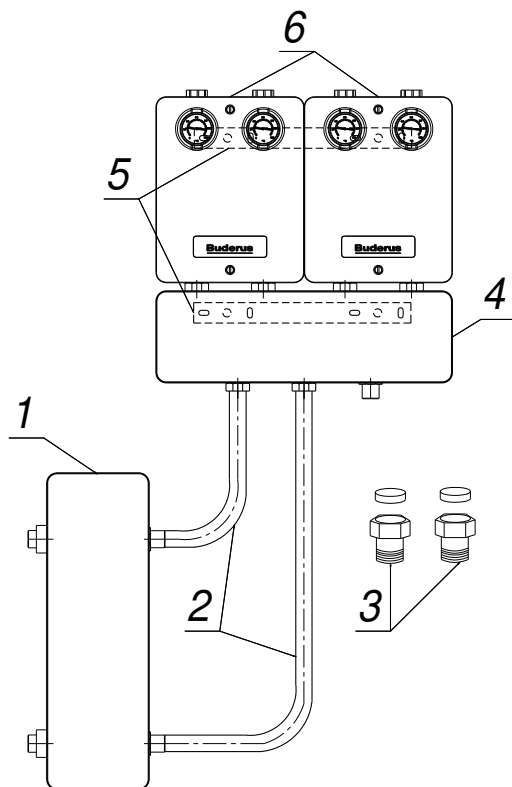
10

11

12



До 50 кВт (при  $\Delta T = 20^\circ C$ ), два контура



1

2

3

4

5

6

7

8

9

10

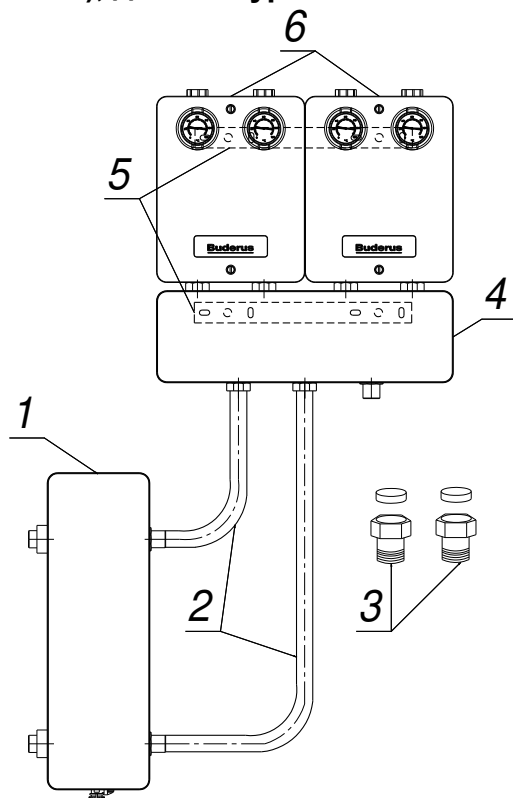
11

12

№	Наименование		Артикул
1	Гидравлическая стрелка WHY 80/60, 2,5 м <sup>3</sup> /ч, 58,0 кВт (с креп-м)		<a href="#">8718599385</a>
2	На выбор	Соединительная труба для гидравлической развязки WHY80/60 HKV 2xDN25	<a href="#">63013548</a>
3		AS HKV 25 комплект накладных гаек к распределителю HKV 2/25/25 DNA, H/P 1"	<a href="#">05354210</a>
4	Гребенка отопительного контура HKV 2/25/25 DNA, 2 конт, меж/ос. 130 мм, 50 кВт, 2,0 м <sup>3</sup> /ч		<a href="#">8718599377</a>
5	Комплект крепежа для настенного монтажа гребенки и насосных групп, WMS 2 DNA		<a href="#">8718584556</a>
6	На выбор	HS 25/6 Насосная группа без смесителя, HS 25/6 DNA, меж/ос. 130 мм	<a href="#">7736602029</a>
		HSM 20/6 Насосная группа со смесителем и сервоприводом, HSM 20/6 DNA, меж/ос. 130 мм	<a href="#">7736601158</a>
		HSM 25/6 Насосная группа со смесителем и сервоприводом, HSM 25/6 DNA, меж/ос. 130 мм	<a href="#">7736601159</a>



До 80 кВт (при  $\Delta T = 20^\circ C$ ), два контура



1

2

3

4

5

6

7

8

9

10

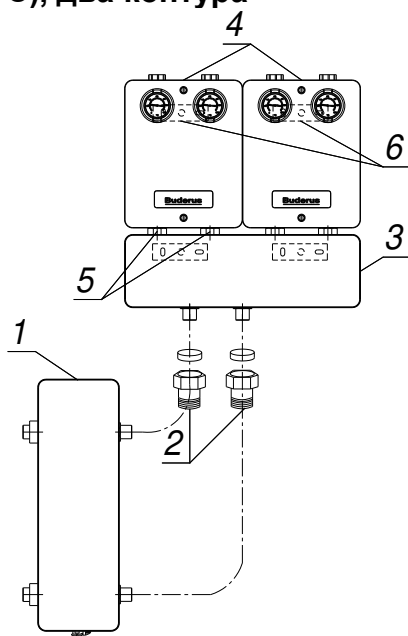
11

12

№	Наименование		Артикул
1	Гидравлическая стрелка WHY 120/80, 5 м <sup>3</sup> /ч, 116,3 кВт (консоли для настенного монтажа в комплекте)		<a href="#">8718599386</a>
2	На выбор	Трубы соединительные от гидравл. стрелки 80/120 к гребенке НКV2/32	<a href="#">05584584</a>
3		AS НКV 32 комплект накладных гаек к распределителю НКV 3/25/32; НКV 2/32/32; НКV 3/32/32, Н/Р 1 1/4"	<a href="#">05584552</a>
4	Гребенка отопительного контура НКV 2/32/32 DNA, 2 конт, меж/ос. 130 мм, 80 кВт, 3,5 м <sup>3</sup> /ч		<a href="#">8718599378</a>
5	Комплект крепежа для настенного монтажа гребенки и насосных групп, WMS 2 DNA		<a href="#">8718584556</a>
6	На выбор	HS 25/6 Насосная группа без смесителя, HS 25/6 DNA, меж/ос. 130 мм	<a href="#">7736602029</a>
		HSM 20/6 Насосная группа со смесителем и сервоприводом, HSM 20/6 DNA, меж/ос. 130 мм	<a href="#">7736601158</a>
		HSM 25/6 Насосная группа со смесителем и сервоприводом, HSM 25/6 DNA, меж/ос. 130 мм	<a href="#">7736601159</a>
7	Для HS25, HSM 20 (25) к гребенкам НКV 2(3)/32	Дополнительный комплект ES 0	<a href="#">67900475</a>



До 115 кВт (при  $\Delta T = 20^{\circ}C$ ), два контура



№	Наименование		Артикул	
1	Гидравлическая стрелка WHY 120/80, 5 м³/ч, 116,3 кВт (консоли для настенного монтажа в комплекте)		<a href="#">8718599386</a>	
2	На выбор	Переходник В/Р 2" - В/Р 1 1/2", комплект накидных гаек к распределителю НКВ 2/32/40; НКВ 3/32/40	<a href="#">05024886</a>	
		Переходник В/Р 2" - Н/Р 1 1/2", комплект накидных гаек к распределителю НКВ 2/32/40; НКВ 3/32/40	<a href="#">05024888</a>	
3	Гребенка отопительного контура НКВ 2/32/40 DNA, 2 конт, меж/ос. 130 мм, 150 кВт, 6,5 м³/ч (с креп-м)		<a href="#">8718599381</a>	
4	На выбор	HS 25/6	Насосная группа без смесителя, HS 25/6 DNA, меж/ос. 130 мм	<a href="#">7736602029</a>
		HSM 20/6	Насосная группа со смесителем и сервоприводом, HSM 20/6 DNA, меж/ос. 130 мм	<a href="#">7736601158</a>
		HSM 25/6	Насосная группа со смесителем и сервоприводом, HSM 25/6 DNA, меж/ос. 130 мм	<a href="#">7736601159</a>
		HS 32/7,5	Насосная группа без смесителя, HS 32/7,5 DNA, меж/ос. 130 мм	<a href="#">7736602030</a>
		HSM 32/7,5	Насосная группа со смесителем и сервоприводом, HSM 32/7,5 DNA, меж/ос. 130 мм	<a href="#">7736601160</a>
5	Для HS25, HSM 20 (25) к гребенкам НКВ 2(3)/32	Дополнительный комплект ES 0	<a href="#">67900475</a>	
6	Комплект крепежа для настенного монтажа насосной группы, WMS 1 DNA		<a href="#">8718584555</a>	

1

2

3

4

5

6

7

8

9

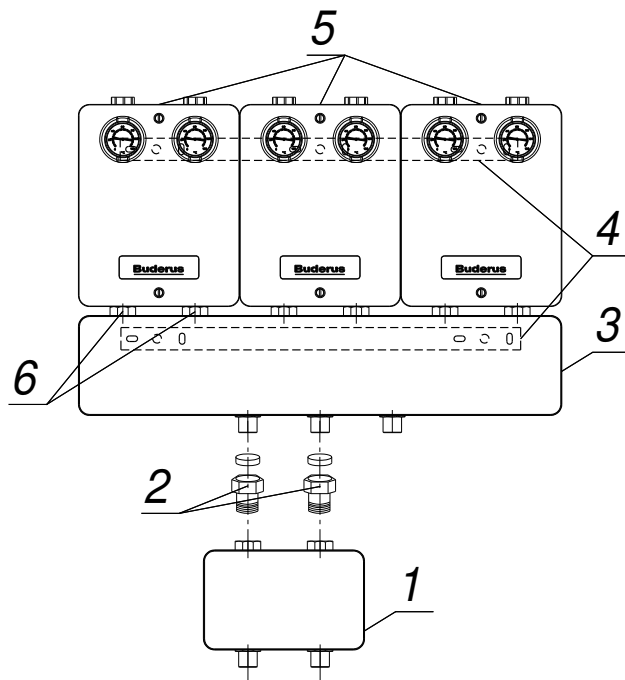
10

11

12



До 46 кВт (при  $\Delta T = 20^\circ C$ ), три контура



№	Наименование		Артикул	
1	Гидравлическая стрелка WHY DN25, 2 м <sup>3</sup> /ч, 46,5 кВт		<a href="#">8718599384</a>	
2	AS HKV 32 комплект накладных гаек к распределителю HKV 3/25/32; HKV 2/32/32; HKV 3/32/32, Н/Р 1 1/4"		<a href="#">05584552</a>	
3	Гребенка отопительного контура HKV 3/25/32 DNA, 3 конт, меж/ос. 130 мм, 70 кВт, 3,0 м <sup>3</sup> /ч		<a href="#">8718599379</a>	
4	Комплект крепежа для настенного монтажа гребенки и насосных групп, WMS 3 DNA		<a href="#">8718598609</a>	
5	На выбор	HS 25/6	Насосная группа без смесителя, HS 25/6 DNA, меж/ос. 130 мм	<a href="#">7736602029</a>
		HSM 20/6	Насосная группа со смесителем и сервоприводом, HSM 20/6 DNA, меж/ос. 130 мм	<a href="#">7736601158</a>
		HSM 25/6	Насосная группа со смесителем и сервоприводом, HSM 25/6 DNA, меж/ос. 130 мм	<a href="#">7736601159</a>

1

2

3

4

5

6

7

8

9

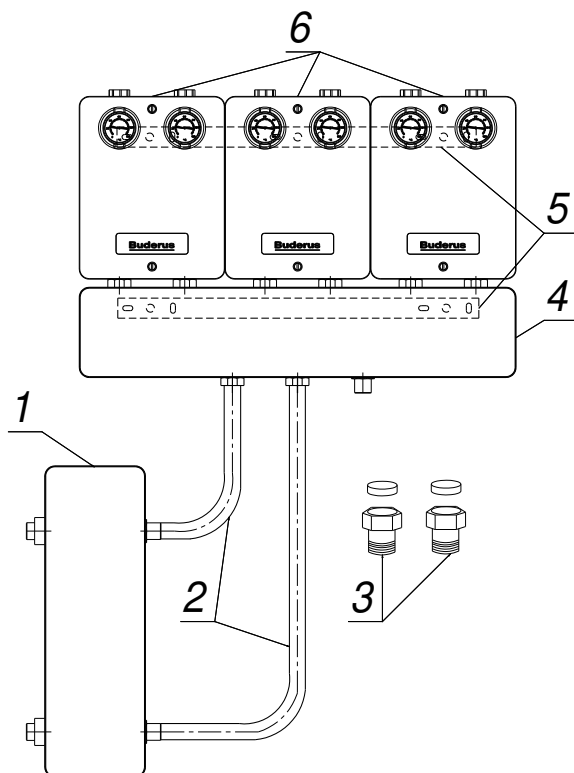
10

11

12



До 58 кВт (при  $\Delta T = 20^\circ C$ ), три контура



1

2

3

4

5

6

7

8

9

10

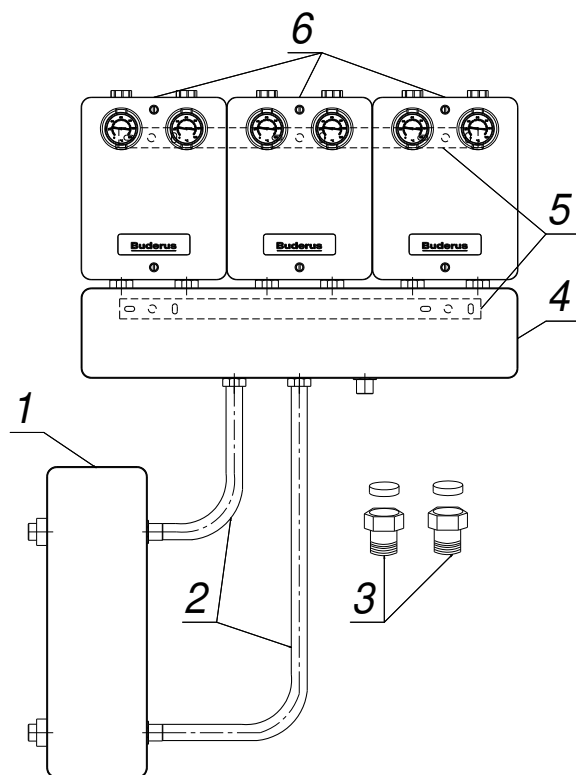
11

12

№	Наименование		Артикул
1	Гидравлическая стрелка WHY 80/60, 2,5 м <sup>3</sup> /ч, 58,0 кВт (с креп-м)		<a href="#">8718599385</a>
2	На выбор	Трубы соединительные от гидравл. стрелки 80/120 к гребенке НКV3/32 и НКV3/25	<a href="#">05584586</a>
3		AS НКV 32 комплект накидных гаек к распределителю НКV 3/25/32; НКV 2/32/32; НКV 3/32/32, Н/Р 1 1/4"	<a href="#">05584552</a>
4	Гребенка отопительного контура НКV 3/25/32 DNA, 3 конт, меж/ос. 130 мм, 70 кВт, 3,0 м <sup>3</sup> /ч		<a href="#">8718599379</a>
5	Комплект крепежа для настенного монтажа гребенки и насосных групп, WMS 3 DNA		<a href="#">8718598609</a>
6	На выбор	HS 25/6 Насосная группа без смесителя, HS 25/6 DNA, меж/ос. 130 мм	<a href="#">7736602029</a>
		HSM 20/6 Насосная группа со смесителем и сервоприводом, HSM 20/6 DNA, меж/ос. 130 мм	<a href="#">7736601158</a>
		HSM 25/6 Насосная группа со смесителем и сервоприводом, HSM 25/6 DNA, меж/ос. 130 мм	<a href="#">7736601159</a>



До 70 кВт (при  $\Delta T = 20^\circ C$ ), три контура



1

2

3

4

5

6

7

8

9

10

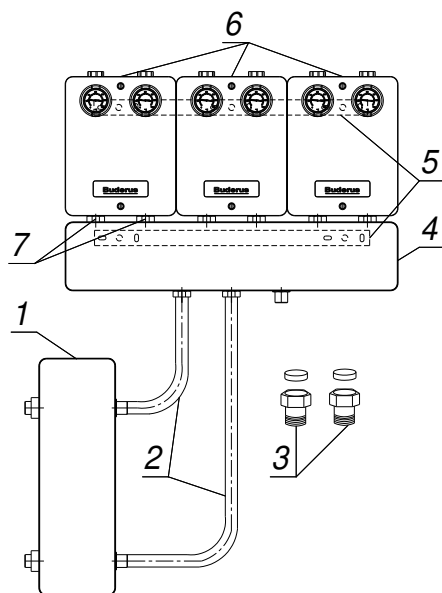
11

12

№	Наименование		Артикул
1	Гидравлическая стрелка WHY 120/80, 5 м <sup>3</sup> /ч, 116,3 кВт (консоли для настенного монтажа в комплекте)		<a href="#">8718599386</a>
2	На выбор	Трубы соединительные от гидравл. стрелки 80/120 к гребенке HKV3/32 и HKV3/25	<a href="#">05584586</a>
3		AS HKV 32 комплект накидных гаек к распределителю HKV 3/25/32; HKV 2/32/32; HKV 3/32/32, Н/Р 1 1/4"	<a href="#">05584552</a>
4	Гребенка отопительного контура HKV 3/25/32 DNA, 3 конт, меж/ос. 130 мм, 70 кВт, 3,0 м <sup>3</sup> /ч		<a href="#">8718599379</a>
5	Комплект крепежа для настенного монтажа гребенки и насосных групп, WMS 3 DNA		<a href="#">8718598609</a>
6	На выбор	HS 25/6 Насосная группа без смесителя, HS 25/6 DNA, меж/ос. 130 мм	<a href="#">7736602029</a>
		HSM 20/6 Насосная группа со смесителем и сервоприводом, HSM 20/6 DNA, меж/ос. 130 мм	<a href="#">7736601158</a>
		HSM 25/6 Насосная группа со смесителем и сервоприводом, HSM 25/6 DNA, меж/ос. 130 мм	<a href="#">7736601159</a>



До 80 кВт (при  $\Delta T = 20^{\circ}C$ ), три контура



№	Наименование		Артикул	
1	Гидравлическая стрелка WHY 120/80, 5 м <sup>3</sup> /ч, 116,3 кВт (консоли для настенного монтажа в комплекте)		<a href="#">8718599386</a>	
2	На выбор	Трубы соединительные от гидравл. стрелки 80/120 к гребенке HKV3/32 и HKV3/25	<a href="#">05584586</a>	
3		AS HKV 32 комплект накладных гаек к распределителю HKV 3/25/32; HKV 2/32/32; HKV 3/32/32, Н/Р 1 1/4"	<a href="#">05584552</a>	
4	Гребенка отопительного контура HKV 3/32/32 DNA, 3 конт, меж/ос. 130 мм, 80 кВт, 3,5 м <sup>3</sup> /ч		<a href="#">8718599380</a>	
5	Комплект крепежа для настенного монтажа гребенки и насосных групп, WMS 3 DNA		<a href="#">8718598609</a>	
6	На выбор	HS 25/6	Насосная группа без смесителя, HS 25/6 DNA, меж/ос. 130 мм	<a href="#">7736602029</a>
		HSM 20/6	Насосная группа со смесителем и сервоприводом, HSM 20/6 DNA, меж/ос. 130 мм	<a href="#">7736601158</a>
		HSM 25/6	Насосная группа со смесителем и сервоприводом, HSM 25/6 DNA, меж/ос. 130 мм	<a href="#">7736601159</a>
		HS 32/7,5	Насосная группа без смесителя, HS 32/7,5 DNA, меж/ос. 130 мм	<a href="#">7736602030</a>
		HSM 32/7,5	Насосная группа со смесителем и сервоприводом, HSM 32/7,5 DNA, меж/ос. 130 мм	<a href="#">7736601160</a>
7	Для HS25, HSM 20 (25) к гребенкам HKV 2(3)/32		Дополнительный комплект ES 0 <a href="#">67900475</a>	

1

2

3

4

5

6

7

8

9

10

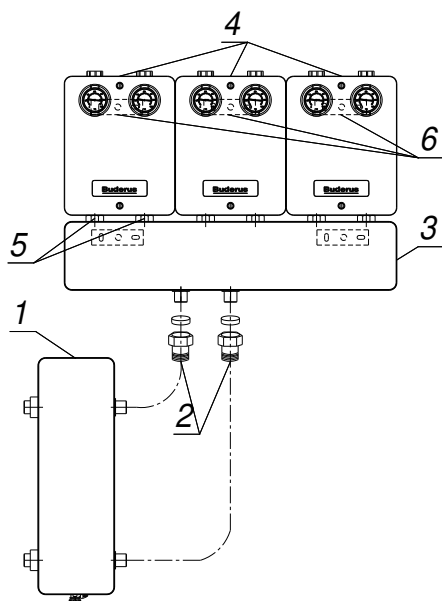
11

12





До 115 кВт (при  $\Delta T = 20^\circ C$ ), три контура



№	Наименование		Артикул	
1	Гидравлическая стрелка WHY 120/80, 5 м <sup>3</sup> /ч, 116,3 кВт (консоли для настенного монтажа в комплекте)		<a href="#">8718599386</a>	
2	На выбор	Переходник В/Р 2" - В/Р 1 1/2", комплект накладных гаек к распределителю HKV 2/32/40; HKV 3/32/40	<a href="#">05024886</a>	
		Переходник В/Р 2" - Н/Р 1 1/2", комплект накладных гаек к распределителю HKV 2/32/40; HKV 3/32/40	<a href="#">05024888</a>	
3	Гребенка отопительного контура HKV 3/32/40 DNA, 3 конт, меж/ос. 130 мм, 150 кВт, 6,5 м <sup>3</sup> /ч (с креп-м)		<a href="#">8718599382</a>	
4	На выбор	HS 25/6	Насосная группа без смесителя, HS 25/6 DNA, меж/ос. 130 мм	<a href="#">7736602029</a>
		HSM 20/6	Насосная группа со смесителем и сервоприводом, HSM 20/6 DNA, меж/ос. 130 мм	<a href="#">7736601158</a>
		HSM 25/6	Насосная группа со смесителем и сервоприводом, HSM 25/6 DNA, меж/ос. 130 мм	<a href="#">7736601159</a>
		HS 32/7,5	Насосная группа без смесителя, HS 32/7,5 DNA, меж/ос. 130 мм	<a href="#">7736602030</a>
		HSM 32/7,5	Насосная группа со смесителем и сервоприводом, HSM 32/7,5 DNA, меж/ос. 130 мм	<a href="#">7736601160</a>
5	Для HS25, HSM 20 (25) к гребенкам HKV 2(3)/32	Дополнительный комплект ES 0	<a href="#">67900475</a>	
6	Комплект крепежа для настенного монтажа насосной группы, WMS 1 DNA		<a href="#">8718584555</a>	

1

2

3

4

5

6

7

8

9

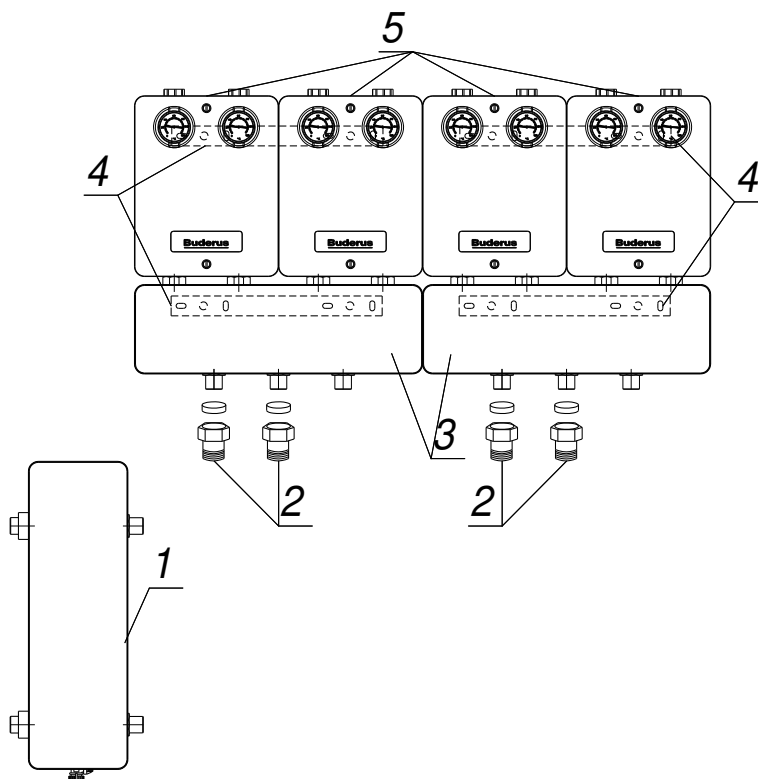
10

11

12



До 58 кВт (при  $\Delta T = 20^{\circ}C$ ), четыре контура



1

2

3

4

5

6

7

8

9

10

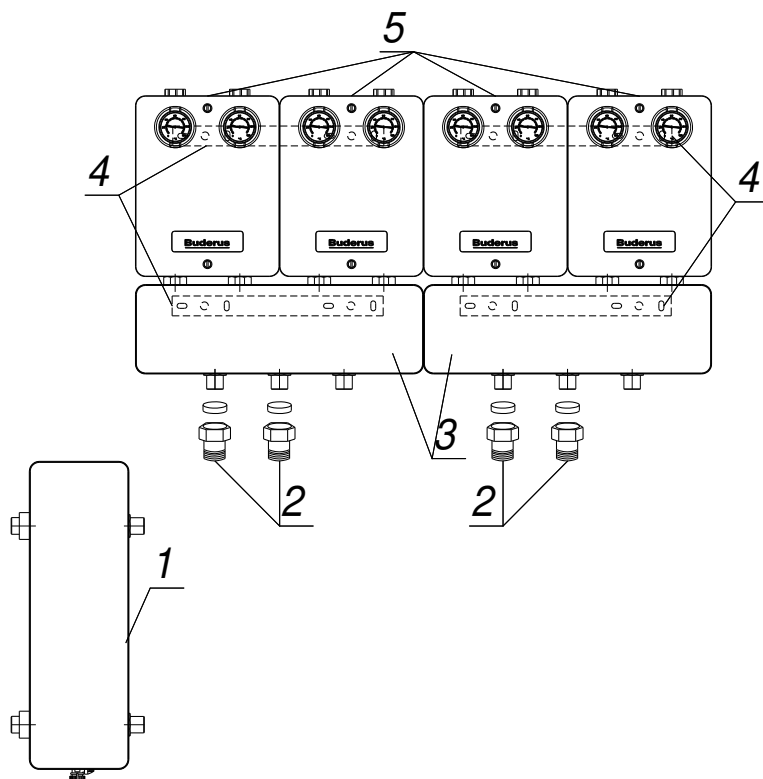
11

12

№	Наименование		Артикул	
1	Гидравлическая стрелка WHY 80/60, 2,5 м <sup>3</sup> /ч, 58,0 кВт (с креп-м)		<a href="#">8718599385</a>	
2	AS HKV 25 комплект накидных гаек к распределителю HKV 2/25/25 DNA, Н/Р 1" – 2 шт		<a href="#">05354210</a>	
3	Гребенка отопительного контура HKV 2/25/25 DNA, 2 конт, меж/ос. 130 мм, 50 кВт, 2,0 м <sup>3</sup> /ч – 2 шт		<a href="#">8718599377</a>	
4	Комплект крепежа для настенного монтажа гребенки и насосных групп, WMS 2 DNA – 2шт		<a href="#">8718584556</a>	
5	На выбор	HS 25/6	Насосная группа без смесителя, HS 25/6 DNA, меж/ос. 130 мм	<a href="#">7736602029</a>
		HSM 20/6	Насосная группа со смесителем и сервоприводом, HSM 20/6 DNA, меж/ос. 130 мм	<a href="#">7736601158</a>
		HSM 25/6	Насосная группа со смесителем и сервоприводом, HSM 25/6 DNA, меж/ос. 130 мм	<a href="#">7736601159</a>



До 100 кВт (при  $\Delta T = 20^\circ C$ ), четыре контура



1

2

3

4

5

6

7

8

9

10

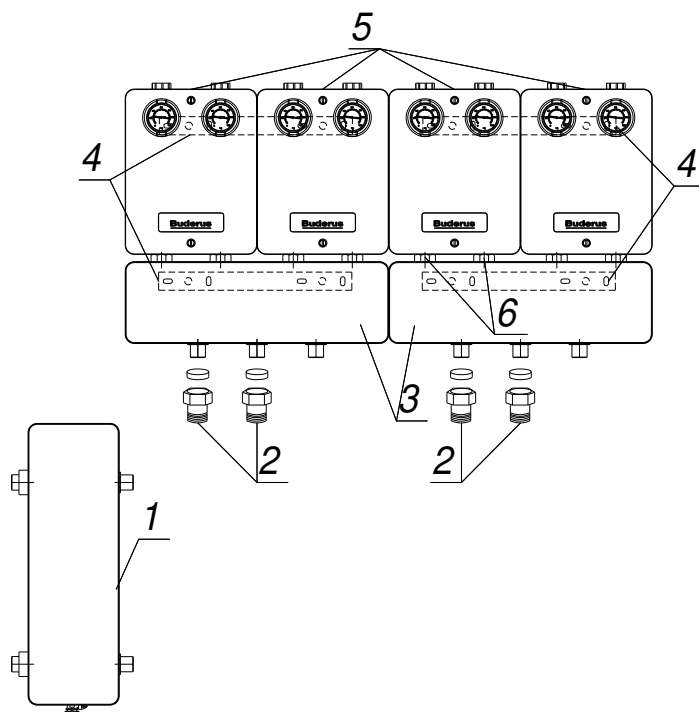
11

12

№	Наименование		Артикул	
1	Гидравлическая стрелка WHY 120/80, 5 м <sup>3</sup> /ч, 116,3 кВт (консоли для настенного монтажа в комплекте)		<a href="#">8718599386</a>	
2	AS HKV 25 комплект накидных гаек к распределителю HKV 2/25/25 DNA, Н/Р 1" – 2 шт		<a href="#">05354210</a>	
3	Гребенка отопительного контура HKV 2/25/25 DNA, 2 конт, меж/ос. 130 мм, 50 кВт, 2,0 м <sup>3</sup> /ч – 2шт		<a href="#">8718599377</a>	
4	Комплект крепежа для настенного монтажа гребенки и насосных групп, WMS 2 DNA – 2шт		<a href="#">8718584556</a>	
5	На выбор	HS 25/6	Насосная группа без смесителя, HS 25/6 DNA, меж/ос. 130 мм	<a href="#">7736602029</a>
		HSM 20/6	Насосная группа со смесителем и сервоприводом, HSM 20/6 DNA, меж/ос. 130 мм	<a href="#">7736601158</a>
		HSM 25/6	Насосная группа со смесителем и сервоприводом, HSM 25/6 DNA, меж/ос. 130 мм	<a href="#">7736601159</a>



До 115 кВт (при  $\Delta T = 20^{\circ}C$ ), четыре контура



№	Наименование	Артикул
1	Гидравлическая стрелка WHY 120/80, 5 м <sup>3</sup> /ч, 116,3 кВт (консоли для настенного монтажа в комплекте)	<a href="#">8718599386</a>
2	На выбор AS HKV 25 комплект накидных гаек к распределителю HKV 2/25/25 DNA, Н/Р 1"	<a href="#">05354210</a>
	AS HKV 32 комплект накидных гаек к распределителю HKV 3/25/32; HKV 2/32/32; HKV 3/32/32, Н/Р 1 1/4"	<a href="#">05584552</a>
3	На выбор Гребенка отопительного контура HKV 2/25/25 DNA, 2 конт, меж/ос. 130 мм, 50 кВт, 2,0 м <sup>3</sup> /ч	<a href="#">8718599377</a>
	Гребенка отопительного контура HKV 2/32/32 DNA, 2 конт, меж/ос. 130 мм, 80 кВт, 3,5 м <sup>3</sup> /ч	<a href="#">8718599378</a>
4	Комплект крепежа для настенного монтажа гребенки и насосных групп, WMS 2 DNA – 2шт	<a href="#">8718584556</a>

1

2

3

4

5

6

7

8

9

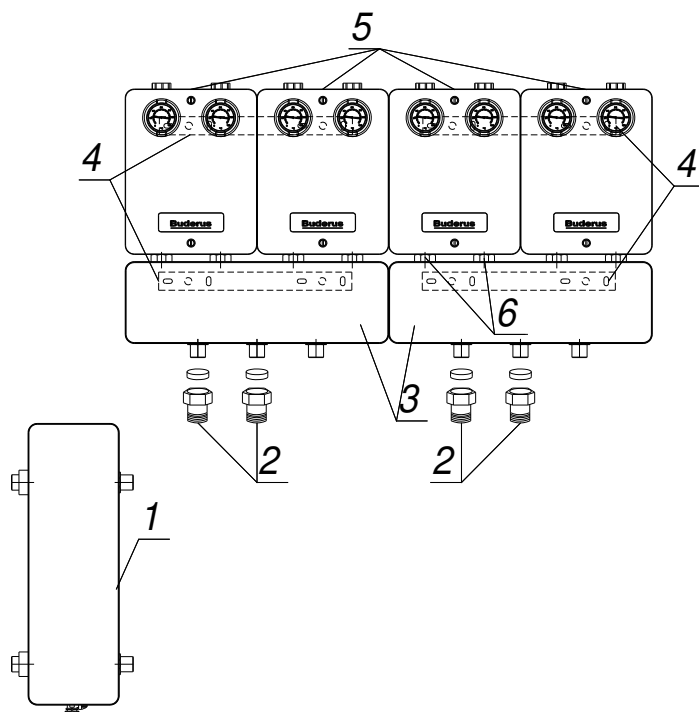
10

11

12



До 115 кВт (при  $\Delta T = 20^\circ C$ ), четыре контура



№	Наименование		Артикул	
5	На выбор	HS 25/6	Насосная группа без смесителя, HS 25/6 DNA, меж/ос. 130 мм	<a href="#">7736602029</a>
		HSM 20/6	Насосная группа со смесителем и сервоприводом, HSM 20/6 DNA, меж/ос. 130 мм	<a href="#">7736601158</a>
		HSM 25/6	Насосная группа со смесителем и сервоприводом, HSM 25/6 DNA, меж/ос. 130 мм	<a href="#">7736601159</a>
		HS 32/7,5	Насосная группа без смесителя, HS 32/7,5 DNA, меж/ос. 130 мм	<a href="#">7736602030</a>
		HSM 32/7,5	Насосная группа со смесителем и сервоприводом, HSM 32/7,5 DNA, меж/ос. 130 мм	<a href="#">7736601160</a>
6	Для HS25, HSM 20 (25) к гребенкам НКВ 2(3)/32	Дополнительный комплект ES 0	<a href="#">67900475</a>	

1

2

3

4

5

6

7

8

9

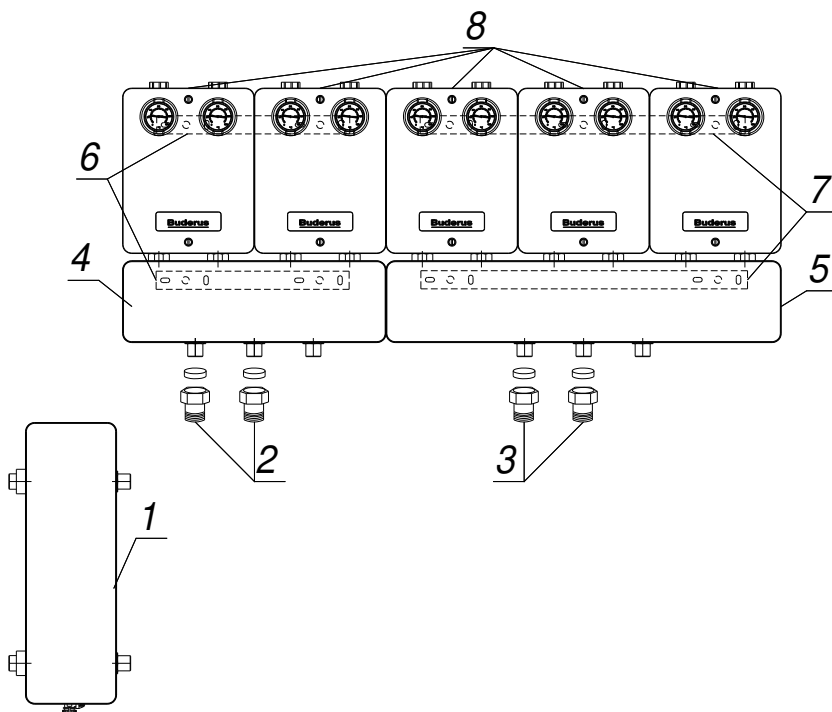
10

11

12



До 58 кВт (при  $\Delta T = 20^\circ C$ ), пять контуров



№	Наименование		Артикул	
1	Гидравлическая стрелка WHY 80/60, 2,5 м <sup>3</sup> /ч, 58,0 кВт (с креп-м)		<a href="#">8718599385</a>	
2	AS НКV 25 комплект накладных гаек к распределителю НКV 2/25/25 DNA, Н/Р 1"		<a href="#">05354210</a>	
3	AS НКV 32 комплект накладных гаек к распределителю НКV 3/25/32; НКV 2/32/32; НКV 3/32/32, Н/Р 1 1/4"		<a href="#">05584552</a>	
4	Гребенка отопительного контура НКV 2/25/25 DNA, 2 конт, меж/ос. 130 мм, 50 кВт, 2,0 м <sup>3</sup> /ч		<a href="#">8718599377</a>	
5	Гребенка отопительного контура НКV 3/25/32 DNA, 3 конт, меж/ос. 130 мм, 70 кВт, 3,0 м <sup>3</sup> /ч		<a href="#">8718599379</a>	
6	Комплект крепежа для настенного монтажа гребенки и насосных групп, WMS 2 DNA		<a href="#">8718584556</a>	
7	Комплект крепежа для настенного монтажа гребенки и насосных групп, WMS 3 DNA		<a href="#">8718598609</a>	
8	На выбор	HS 25/6	Насосная группа без смесителя, HS 25/6 DNA, меж/ос. 130 мм	<a href="#">7736602029</a>
		HSM 20/6	Насосная группа со смесителем и сервоприводом, HSM 20/6 DNA, меж/ос. 130 мм	<a href="#">7736601158</a>
		HSM 25/6	Насосная группа со смесителем и сервоприводом, HSM 25/6 DNA, меж/ос. 130 мм	<a href="#">7736601159</a>

1

2

3

4

5

6

7

8

9

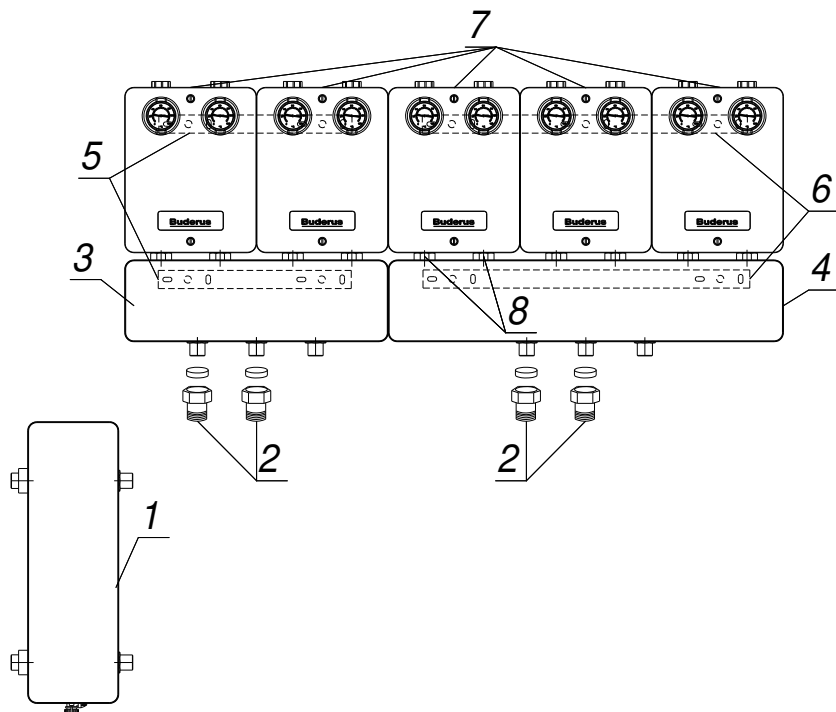
10

11

12



До 115 кВт (при  $\Delta T = 20^\circ C$ ), пять контуров



№	Наименование	Артикул
1	Гидравлическая стрелка WHY 120/80, 5 м3/ч, 116,3 кВт (с креп-м)	<a href="#">8718599386</a>
2	На выбор AS HKV 25 комплект накидных гаек к распределителю HKV 2/25/25 DNA, Н/Р 1"	<a href="#">05354210</a>
	AS HKV 32 комплект накидных гаек к распределителю HKV 3/25/32; HKV 2/32/32; HKV 3/32/32, Н/Р 1 1/4"	<a href="#">05584552</a>
3	На выбор Гребенка отопительного контура HKV 2/25/25 DNA, 2 конт, меж/ос. 130 мм, 50 кВт, 2,0 м3/ч	<a href="#">8718599377</a>
	Гребенка отопительного контура HKV 2/32/32 DNA, 2 конт, меж/ос. 130 мм, 80 кВт, 3,5 м3/ч	<a href="#">8718599378</a>
4	На выбор Гребенка отопительного контура HKV 3/25/32 DNA, 3 конт, меж/ос. 130 мм, 70 кВт, 3,0 м3/ч	<a href="#">8718599379</a>
	Гребенка отопительного контура HKV 3/32/32 DNA, 3 конт, меж/ос. 130 мм, 80 кВт, 3,5 м3/ч	<a href="#">8718599380</a>
5	Комплект крепежа для настенного монтажа гребенки и насосных групп, WMS 2 DNA	<a href="#">8718584556</a>
6	Комплект крепежа для настенного монтажа гребенки и насосных групп, WMS 3 DNA	<a href="#">8718598609</a>

1

2

3

4

5

6

7

8

9

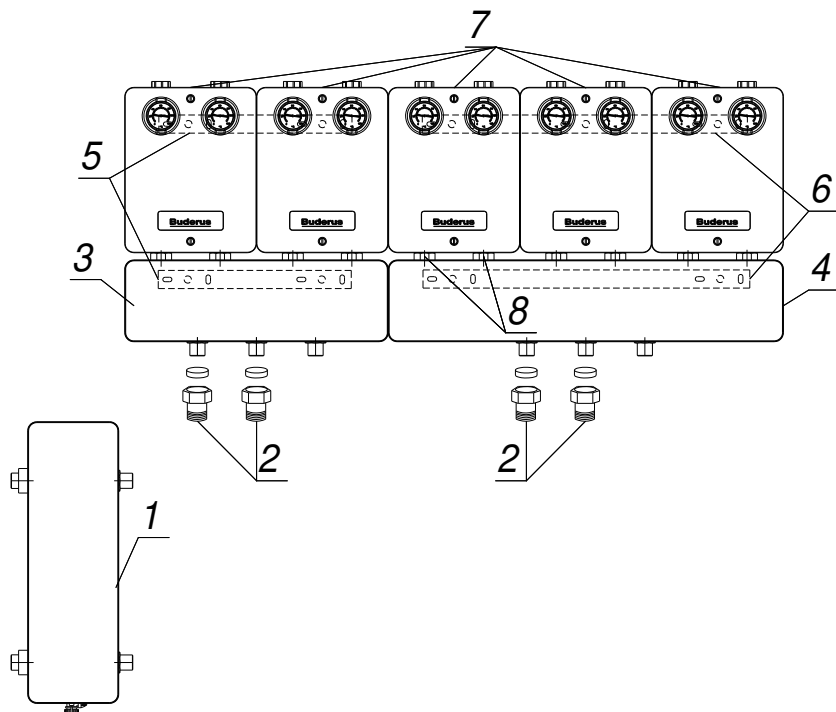
10

11

12



До 115 кВт (при  $\Delta T = 20^\circ C$ ), пять контуров



№	Наименование		Артикул	
7	На выбор	HS 25/6	Насосная группа без смесителя, HS 25/6 DNA, меж/ос. 130 мм	<a href="#">7736602029</a>
		HSM 20/6	Насосная группа со смесителем и сервоприводом, HSM 20/6 DNA, меж/ос. 130 мм	<a href="#">7736601158</a>
		HSM 25/6	Насосная группа со смесителем и сервоприводом, HSM 25/6 DNA, меж/ос. 130 мм	<a href="#">7736601159</a>
		HS 32/7,5	Насосная группа без смесителя, HS 32/7,5 DNA, меж/ос. 130 мм	<a href="#">7736602030</a>
		HSM 32/7,5	Насосная группа со смесителем и сервоприводом, HSM 32/7,5 DNA, меж/ос. 130 мм	<a href="#">7736601160</a>
8	Для HS25, HSM 20 (25) к гребенкам НКВ 2(3)/32		Дополнительный комплект ES 0	<a href="#">67900475</a>

1

2

3

4

5

6

7

8

9

10

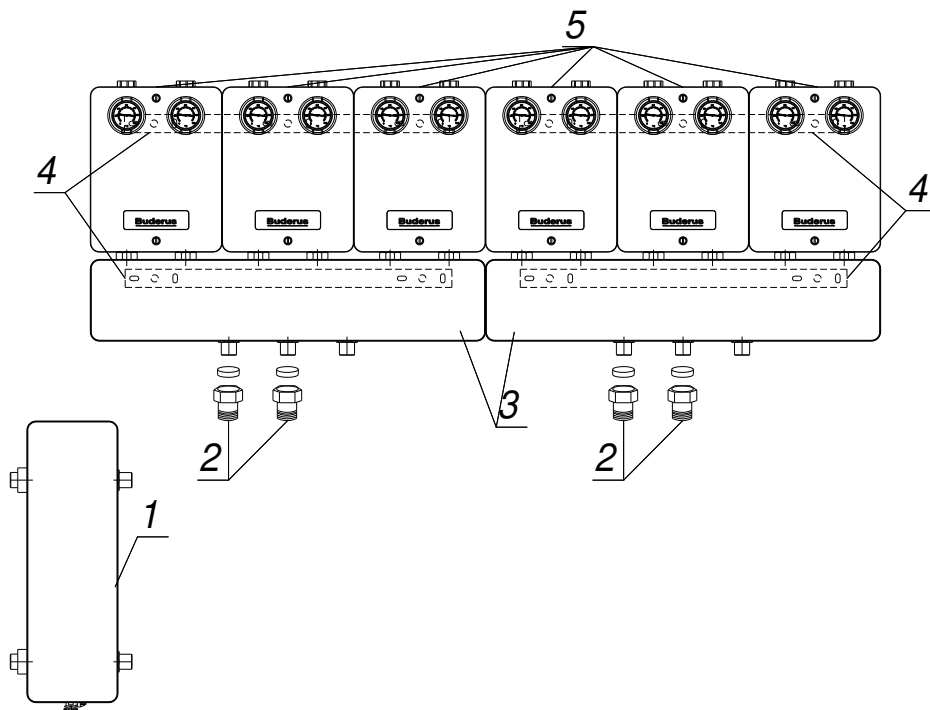
11

12





До 58 кВт (при  $\Delta T = 20^\circ C$ ), шесть контуров



№	Наименование		Артикул	
1	Гидравлическая стрелка WHY 80/60, 2,5 м <sup>3</sup> /ч, 58,0 кВт (с креп-м)		<a href="#">8718599385</a>	
2	AS HKV 32 комплект накидных гаек к распределителю HKV 3/25/32; HKV 2/32/32; HKV 3/32/32, Н/Р 1 1/4" – 2шт		<a href="#">05584552</a>	
3	Гребенка отопительного контура HKV 3/25/32 DNA, 3 конт, меж/ос. 130 мм, 70 кВт, 3,0 м <sup>3</sup> /ч – 2шт		<a href="#">8718599379</a>	
4	Комплект крепежа для настенного монтажа гребенки и насосных групп, WMS 3 DNA – 2шт		<a href="#">8718598609</a>	
5	На выбор	HS 25/6	Насосная группа без смесителя, HS 25/6 DNA, меж/ос. 130 мм	<a href="#">7736602029</a>
		HSM 20/6	Насосная группа со смесителем и сервоприводом, HSM 20/6 DNA, меж/ос. 130 мм	<a href="#">7736601158</a>
		HSM 25/6	Насосная группа со смесителем и сервоприводом, HSM 25/6 DNA, меж/ос. 130 мм	<a href="#">7736601159</a>

1

2

3

4

5

6

7

8

9

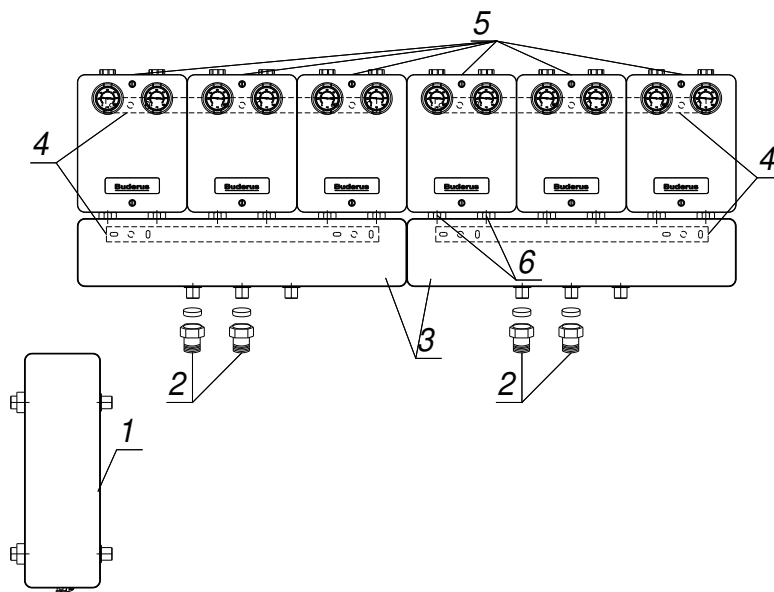
10

11

12



До 115 кВт (при  $\Delta T = 20^\circ C$ ), шесть контуров



№	Наименование		Артикул
1	Гидравлическая стрелка WHY 120/80, 5 м <sup>3</sup> /ч, 116,3 кВт (с креп-м)		<a href="#">8718599386</a>
2	AS НКV 32 комплект накидных гаек к распределителю НКV 3/25/32; НКV 2/32/32; НКV 3/32/32, Н/Р 1 1/4" – 2шт		<a href="#">05584552</a>
3	На выбор	Гребенка отопительного контура НКV 3/25/32 DNA, 3 конт, меж/ос. 130 мм, 70 кВт, 3,0 м <sup>3</sup> /ч	<a href="#">8718599379</a>
		Гребенка отопительного контура НКV 3/32/32 DNA, 3 конт, меж/ос. 130 мм, 80 кВт, 3,5 м <sup>3</sup> /ч	<a href="#">8718599380</a>
4	Комплект крепежа для настенного монтажа гребенки и насосных групп, WMS 3 DNA – 2шт		<a href="#">8718598609</a>
5	На выбор	HS 25/6 Насосная группа без смесителя, HS 25/6 DNA, меж/ос. 130 мм	<a href="#">7736602029</a>
		HSM 20/6 Насосная группа со смесителем и сервоприводом, HSM 20/6 DNA, меж/ос. 130 мм	<a href="#">7736601158</a>
		HSM 25/6 Насосная группа со смесителем и сервоприводом, HSM 25/6 DNA, меж/ос. 130 мм	<a href="#">7736601159</a>
		HS 32/7,5 Насосная группа без смесителя, HS 32/7,5 DNA, меж/ос. 130 мм	<a href="#">7736602030</a>
		HSM 32/7,5 Насосная группа со смесителем и сервоприводом, HSM 32/7,5 DNA, меж/ос. 130 мм	<a href="#">7736601160</a>
6	Для HS25, HSM 20 (25) к гребенкам НКV 2(3)/32	Дополнительный комплект ES 0	<a href="#">67900475</a>

1

2

3

4

5

6

7

8

9

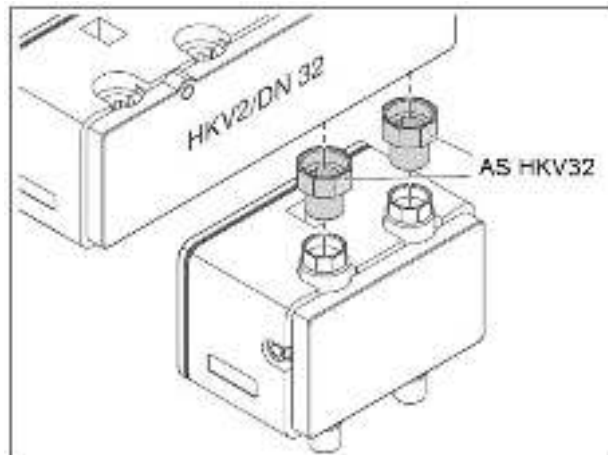
10

11

12



## Габаритные размеры и комплект поставки гидравлической стрелки WHY DN25, арт. 8718599384



Для подключения гидрострелки WHY DN25

к гребёнкам отопительных контуров:

- HKV2/32/32;
- HKV3/25/32;
- HKV3/32/32;

дополнительно потребуется комплект AS HKV32 арт. 05584552

1

2

3

4

5

6

7

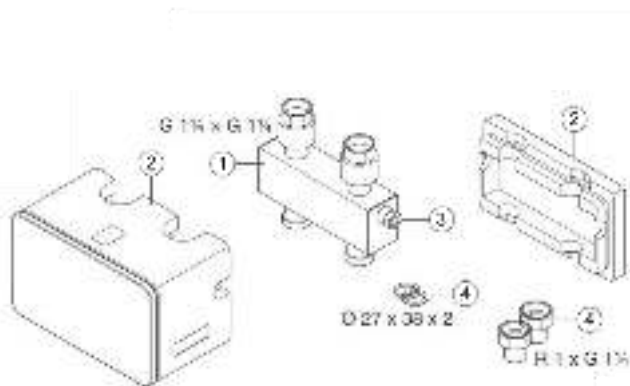
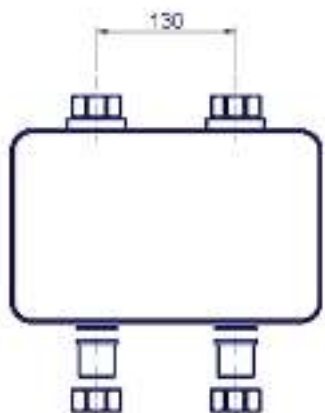
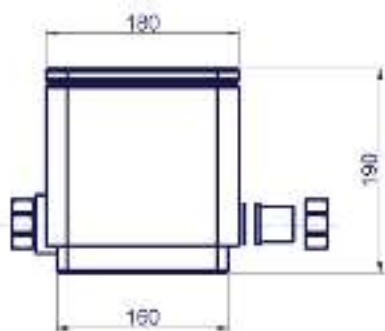
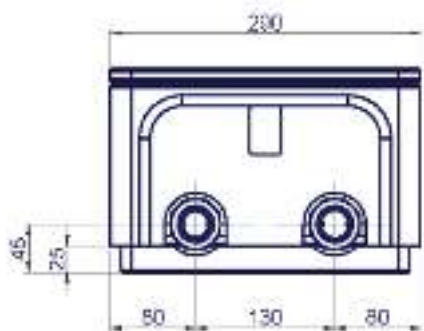
8

9

10

11

12



1 - Гидрострелка DN25, подключение НГ G1 1/4" – контур потребителя, НР R1 " – котловой контур

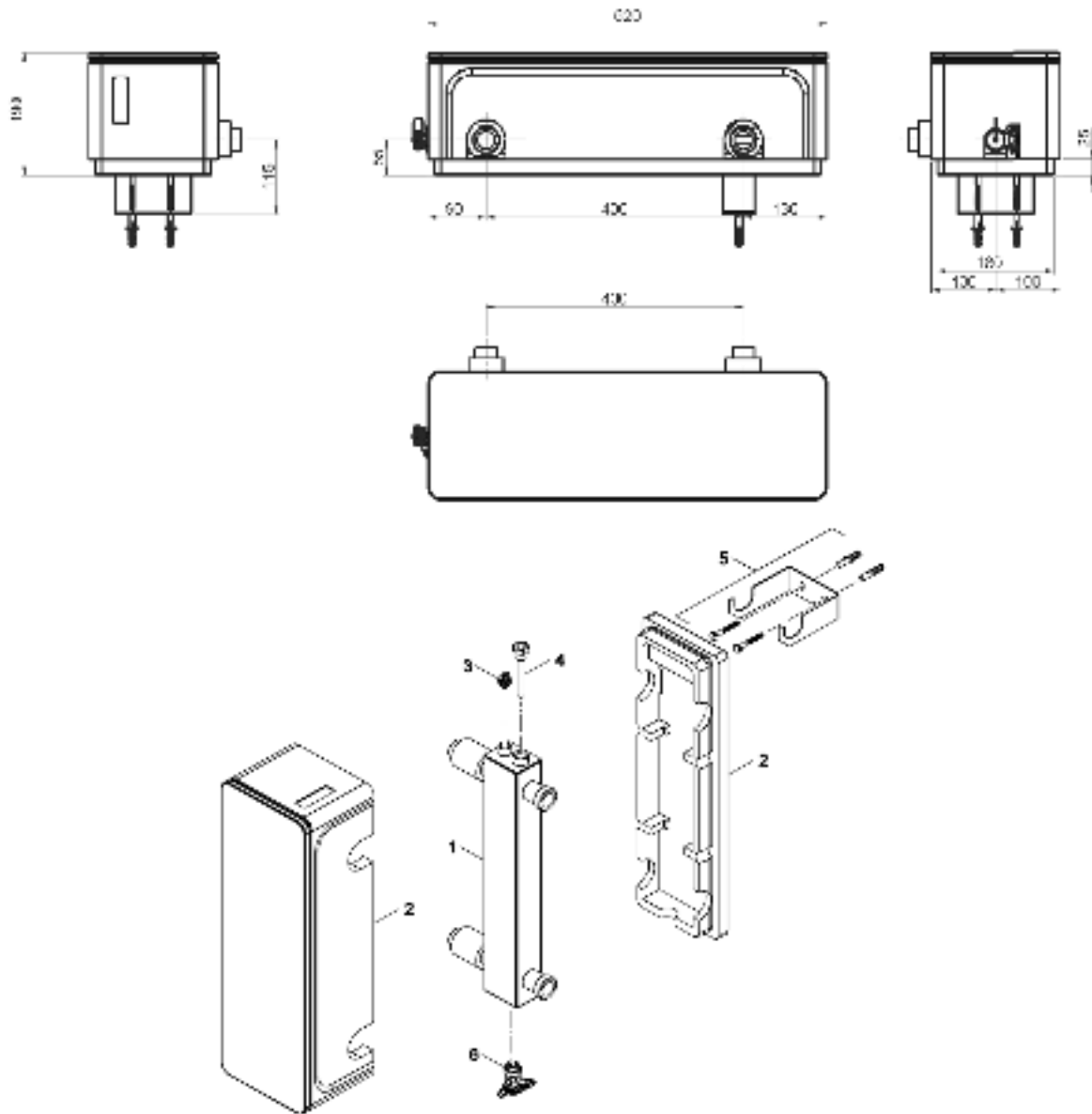
2 - Комплект теплоизоляции

3 - Погружная гильза

4 - Комплект AS HKV 25



## Габаритные размеры и комплект поставки гидравлической стрелки WHY 80/60, арт. 8718599385



- 1 - Гидрострелка 80/60, подключение наружная резьба 1 1/4" – контур потребителя, 1" – котловой контур
- 2 - Комплект теплоизоляции
- 3 - Воздухоотводчик 3/8"
- 4 - Погружная гильза 1/2" x100мм
- 5 - Настенный кронштейн с комплектом дюбелей
- 6 - Сливной кран - KFE 1/2"

1

2

3

4

5

6

7

8

9

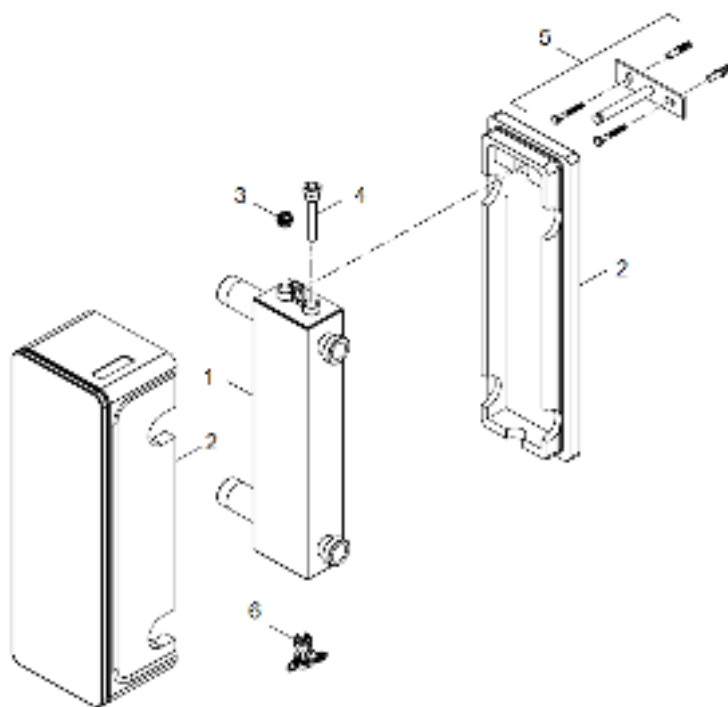
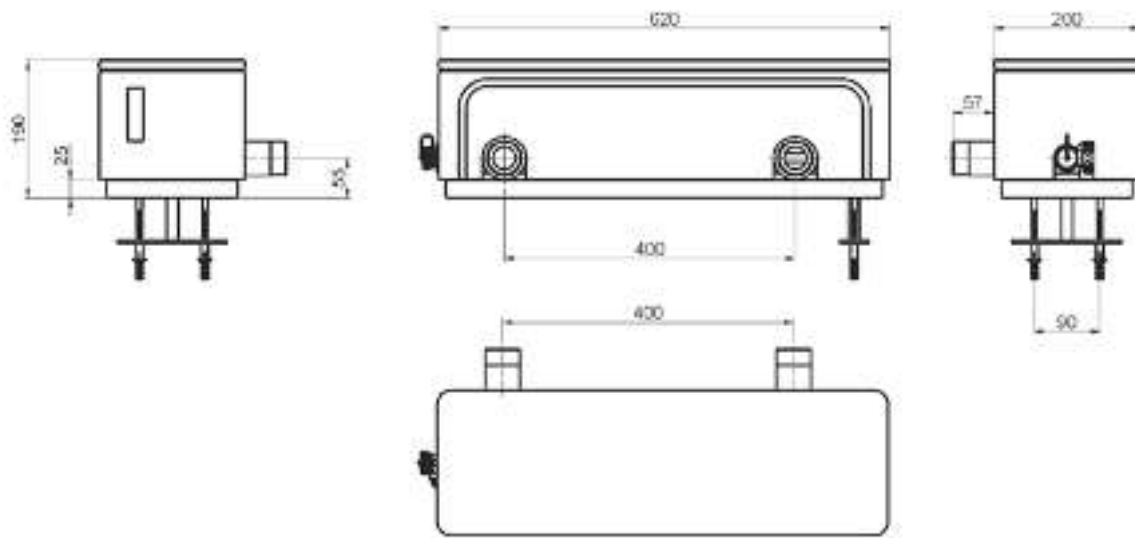
10

11

12



## Габаритные размеры и комплект поставки гидравлической стрелки WHY120/80, арт. 8718599386



- 1 - Гидрострелка 120/80, подключение наружная резьба 1 1/2" с обеих сторон
- 2 - Комплект теплоизоляции
- 3 - Воздухоотводчик 3/8"
- 4 - Погружная гильза 1/2" x100мм
- 5 - Настенный кронштейн с комплектом дюбелей
- 6 - Сливной кран - KFE 1/2"

1

2

3

4

5

6

7

8

9

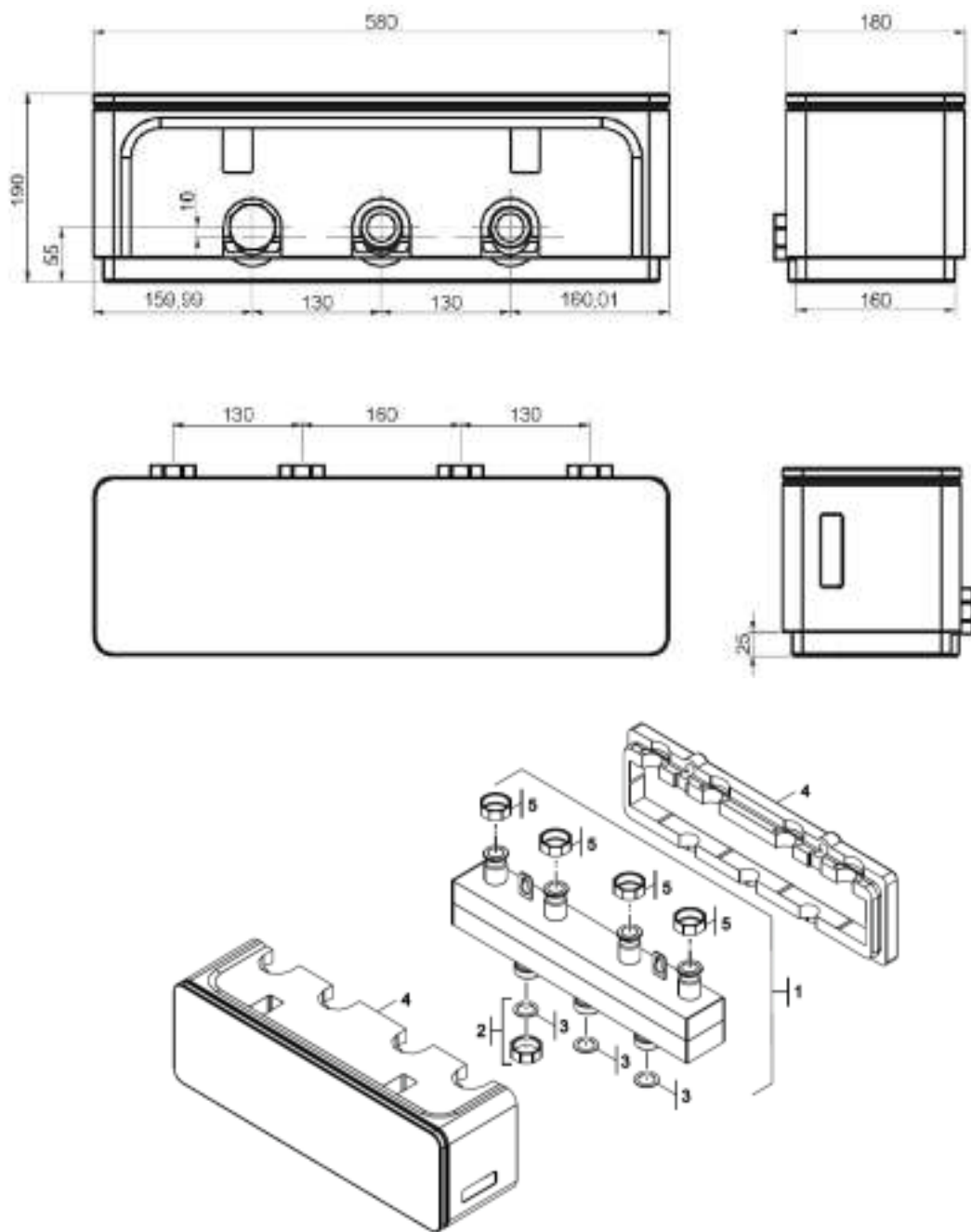
10

11

12



## Габаритные размеры и комплект поставки НКВ 2/25/25, арт. 8718599377



1. Гребенка отопительного контура НКВ 2 DN 25 подключение к котлу наружная резьба R 1 1/4 "
2. Заглушка G1 1/4 " x 17 мм
3. Уплотнение EPDM D27 x 38 x 2 мм
4. Теплоизоляция
5. Накидная гайка G1 1/4 "

1

2

3

4

5

6

7

8

9

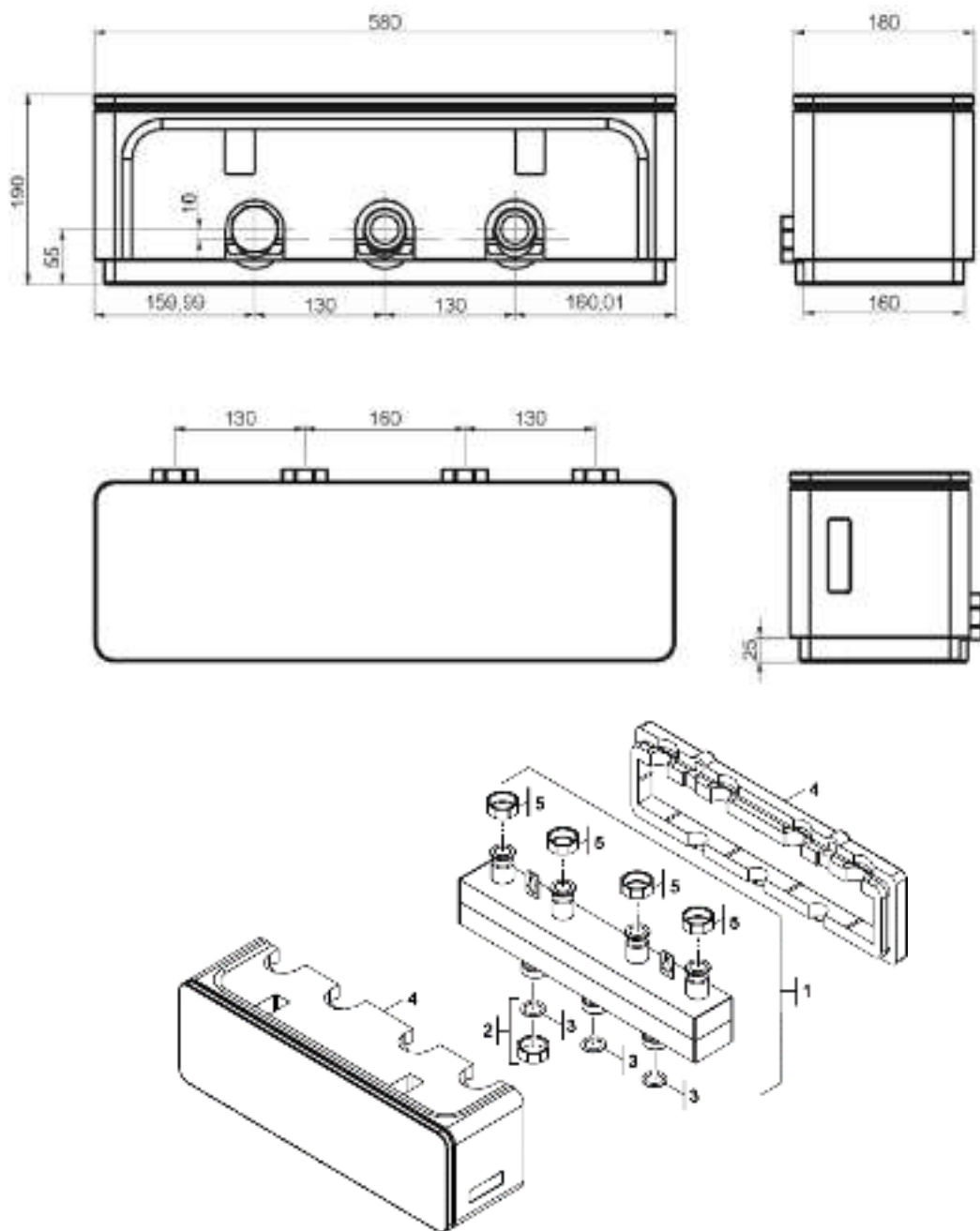
10

11

12



## Габаритные размеры и комплект поставки НКВ 2/32/32, арт. 8718599378



1. Гребенка отопительного контура НКВ 2 DN32 подключение к котлу наружная резьба R 1 1/2 "
2. Заглушка G1 1/2 " x 16 мм
3. Уплотнение EPDM D32 x 44 x 2 мм
4. Теплоизоляция
5. Накидная гайка G1 1/2"

1

2

3

4

5

6

7

8

9

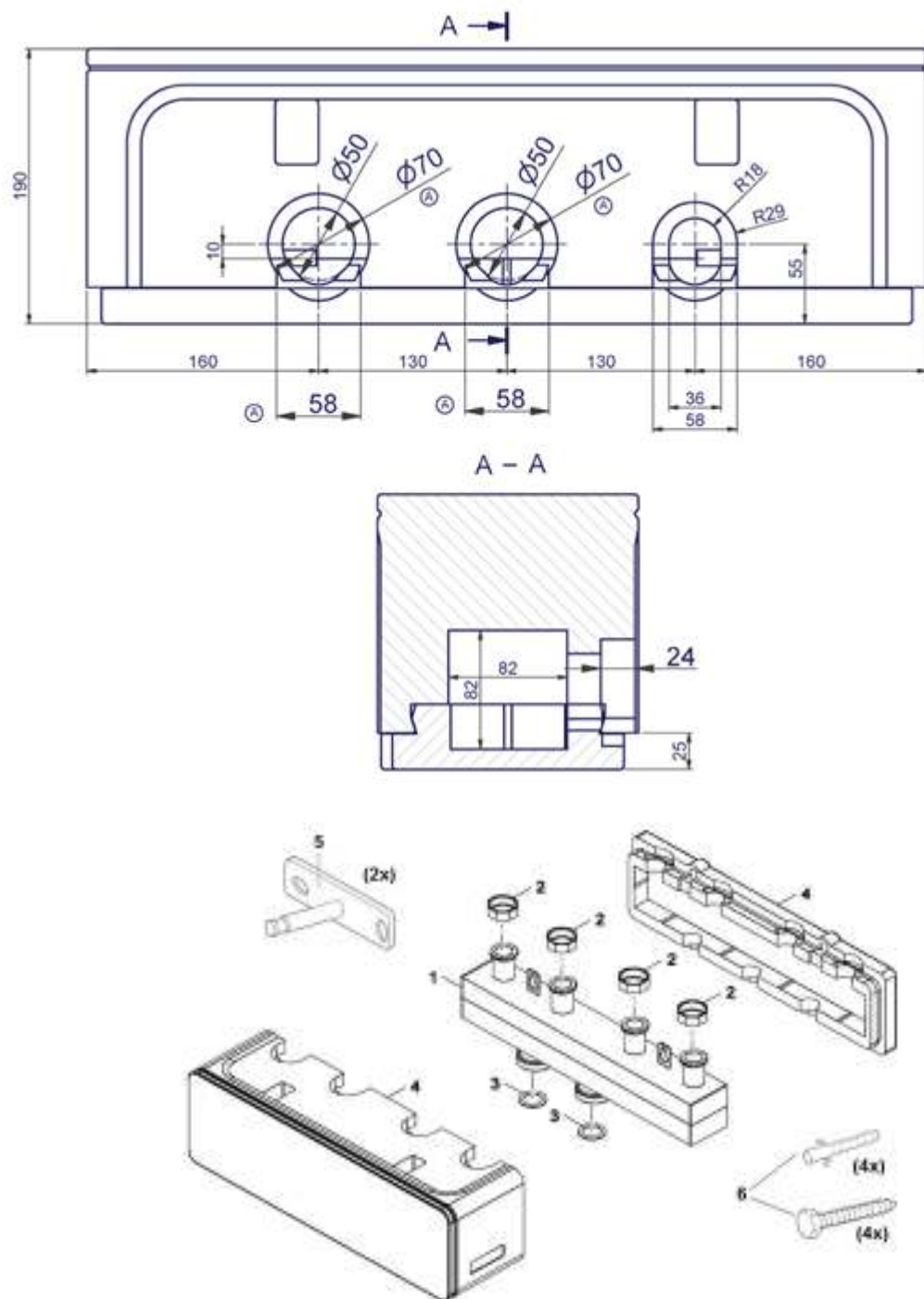
10

11

12



## Габаритные размеры и комплект поставки НКВ 2/32/40, арт. 8718599381



1. Гребенка отопительного контура НКВ 2 DN 40 подключение к котлу - наружная резьба R 2 "
2. Накидная гайка G1 1/2"
3. Уплотнение EPDM 42 x 55 x 2 mm
4. Теплоизоляция
5. Настенный кронштейн – 2 шт.
6. Комплект дюбелей

1

2

3

4

5

6

7

8

9

10

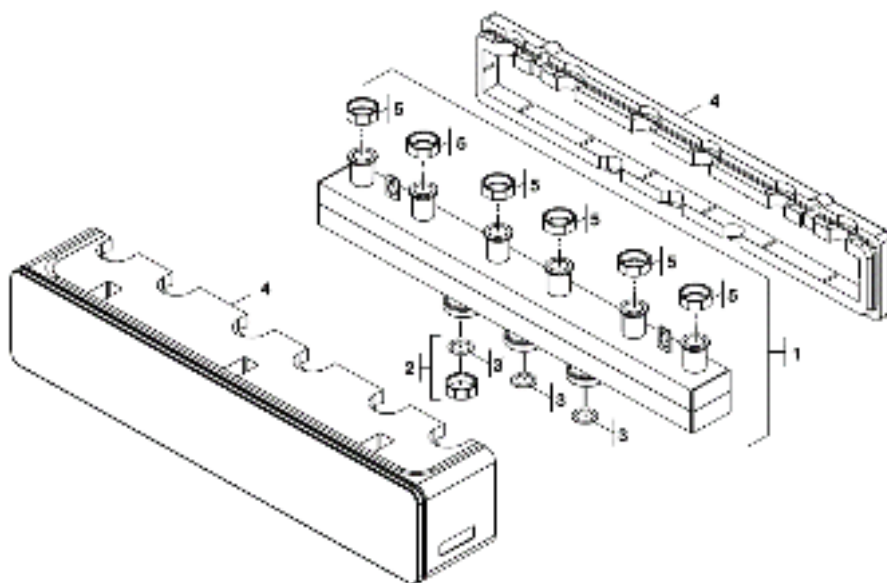
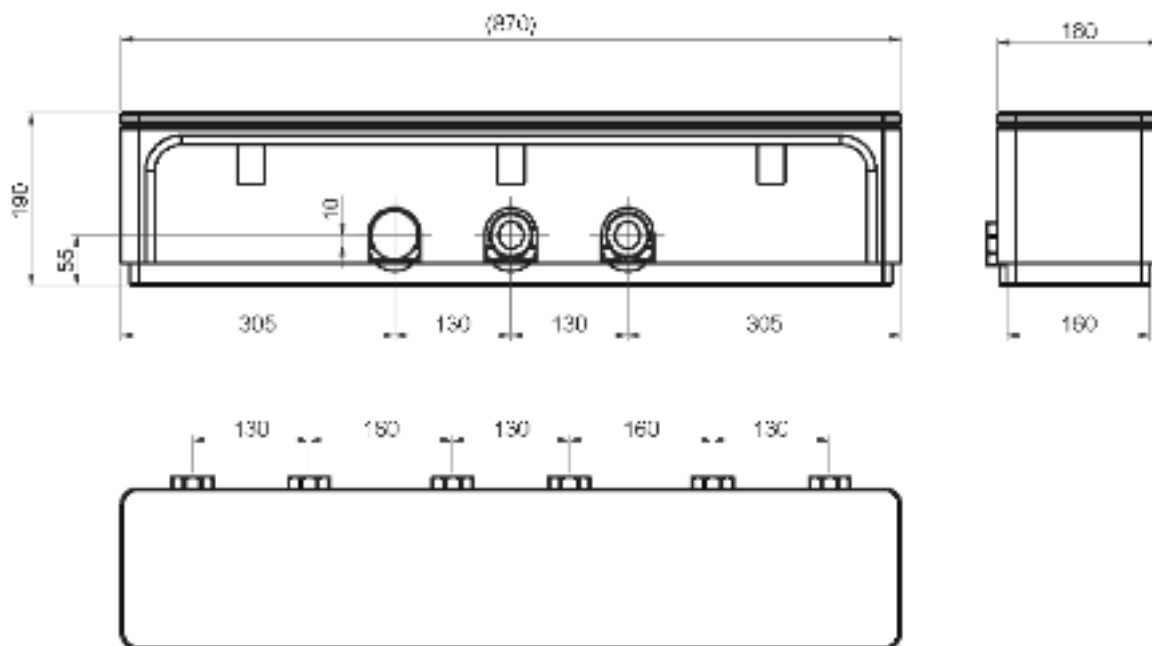
11

12





## Габаритные размеры и комплект поставки НКВ 3/25/32, арт. 8718599379



1. Гребенка отопительного контура НКВ 3 DN25 подключение к котлу наружная резьба R 1 1/2 "
2. Заглушка G1 1/2 " x 16 мм
3. Уплотнение EPDM D32 x 44 x 2 мм
4. Теплоизоляция
5. Накидная гайка G1 1/4 "

1

2

3

4

5

6

7

8

9

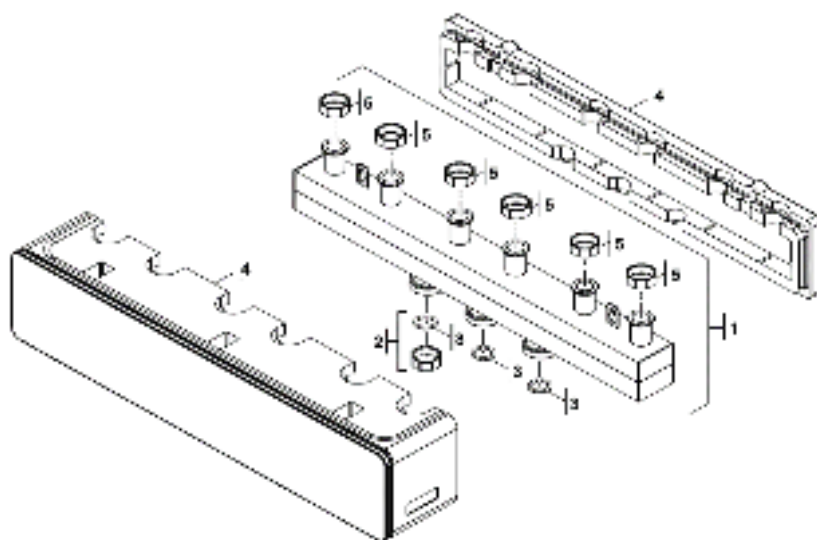
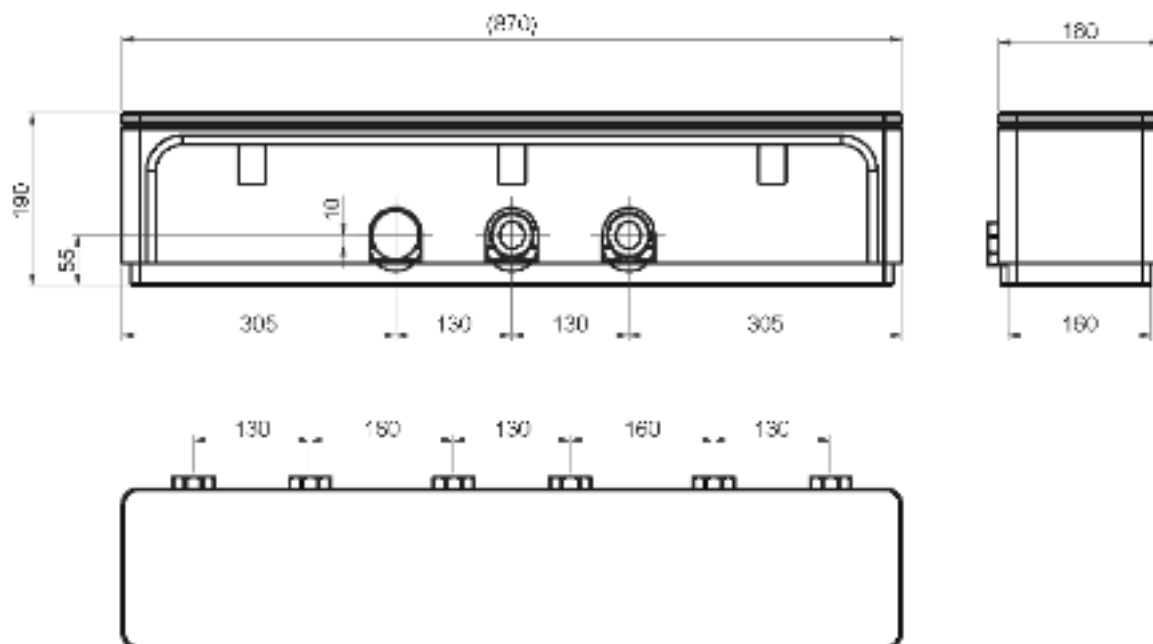
10

11

12



## Габаритные размеры и комплект поставки НКВ 3/32/32, арт. 8718599380



1. Гребенка отопительного контура НКВ 3 DN32 подключение к котлу - наружная резьба R 1 1/2 "
2. Заглушка G1 1/2 " x 16 мм
3. Уплотнение EPDM D32 x 44 x 2 мм
4. Теплоизоляция
5. Накидная гайка G1 1/2"

1

2

3

4

5

6

7

8

9

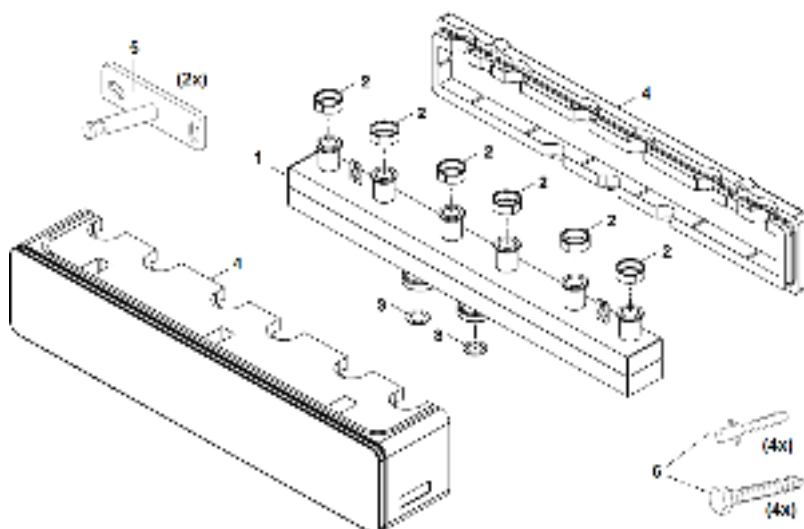
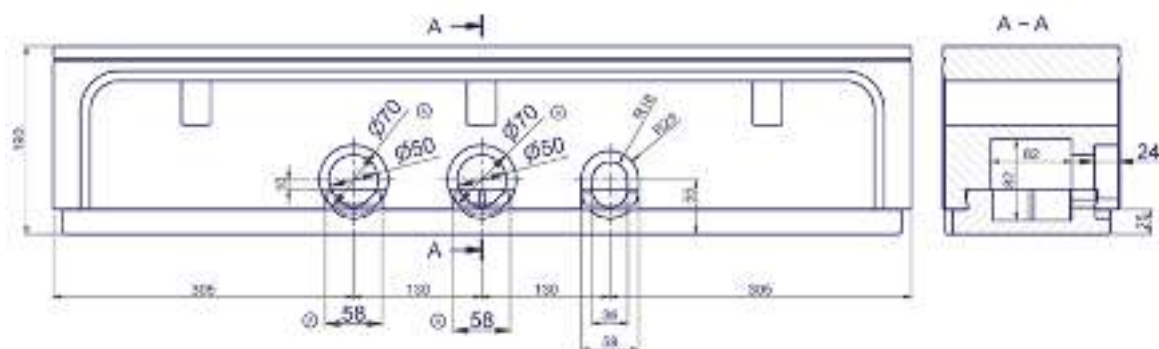
10

11

12



## Габаритные размеры и комплект поставки НКВ 3/32/40, арт. 8718599382



1. Гребенка отопительного контура НКВ 3 DN 40 подключение к котлу - наружная резьба R 2 "
2. Накидная гайка G1 1/2"
3. Уплотнение EPDM 42 x 55 x 2 мм
4. Теплоизоляция
5. Настенный кронштейн – 2 шт.
6. Комплект дюбелей

1

2

3

4

5

6

7

8

9

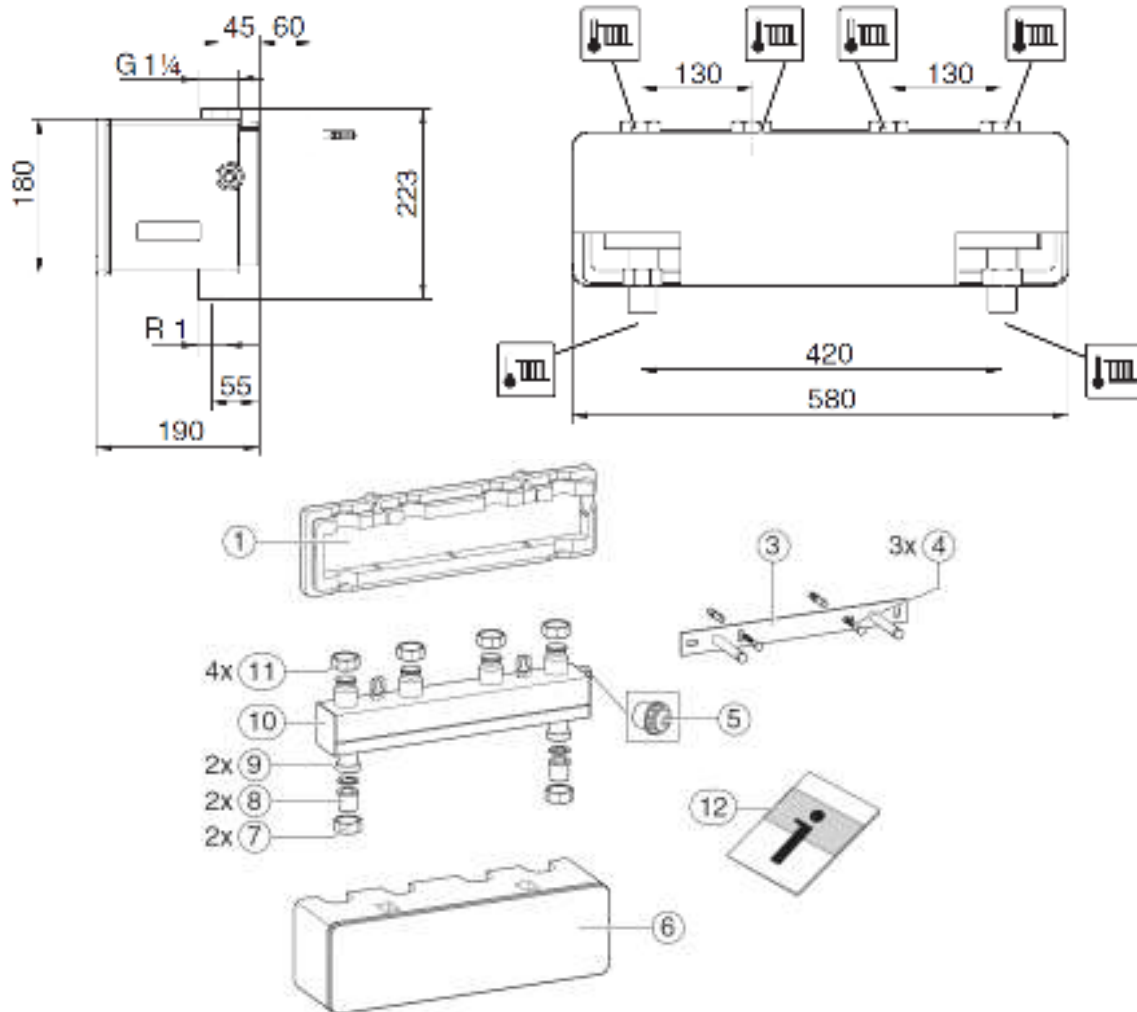
10

11

12



Габаритные размеры и комплект поставки WNY/HKV 2/25/25,  
арт. 8718599383



- 1, 6 - Теплоизоляция
- 2, 4 - Крепёж
- 3 - Настенный кронштейн
- 5 - Гильза для датчика
- 7, 8, 9 - Комплект подключения AS HKV 25
- 10 - Гребёнка отопительного контура с гидрострелкой
- 11 - Накладные гайки 1 1/4"
- 12 - Документация

1

2

3

4

5

6

7

8

9

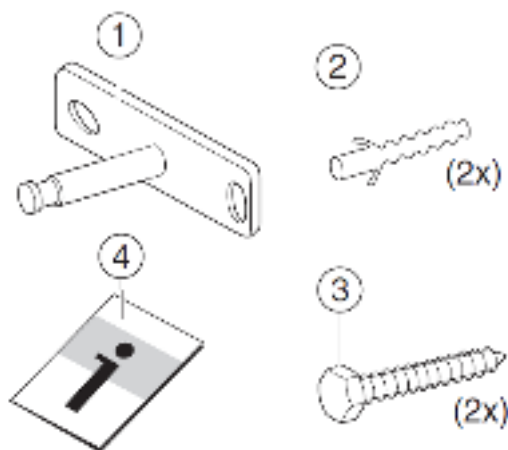
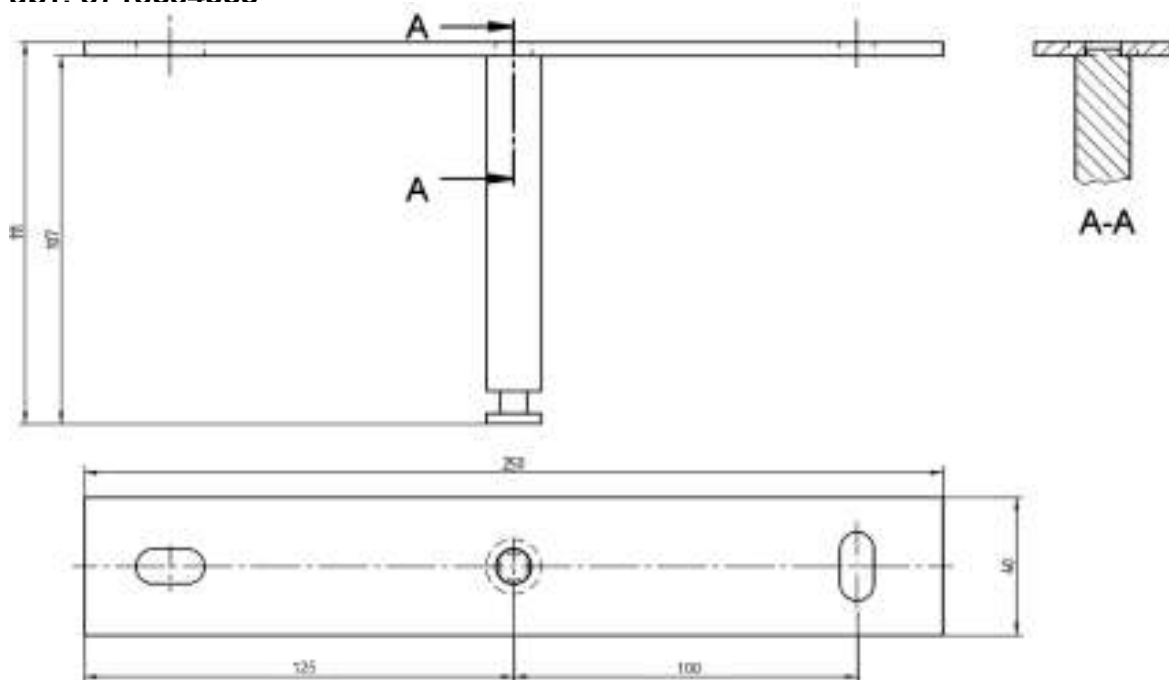
10

11

12



### Габаритные размеры и комплект поставки консоли WMS 1, арт. 8718584555



1 – настенная консоль;

2, 3 – крепежный материал;

4 – инструкция/шаблон.

1

2

3

4

5

6

7

8

9

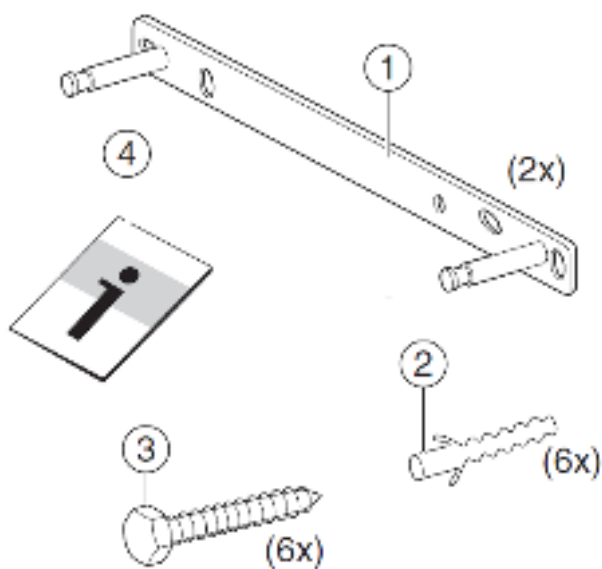
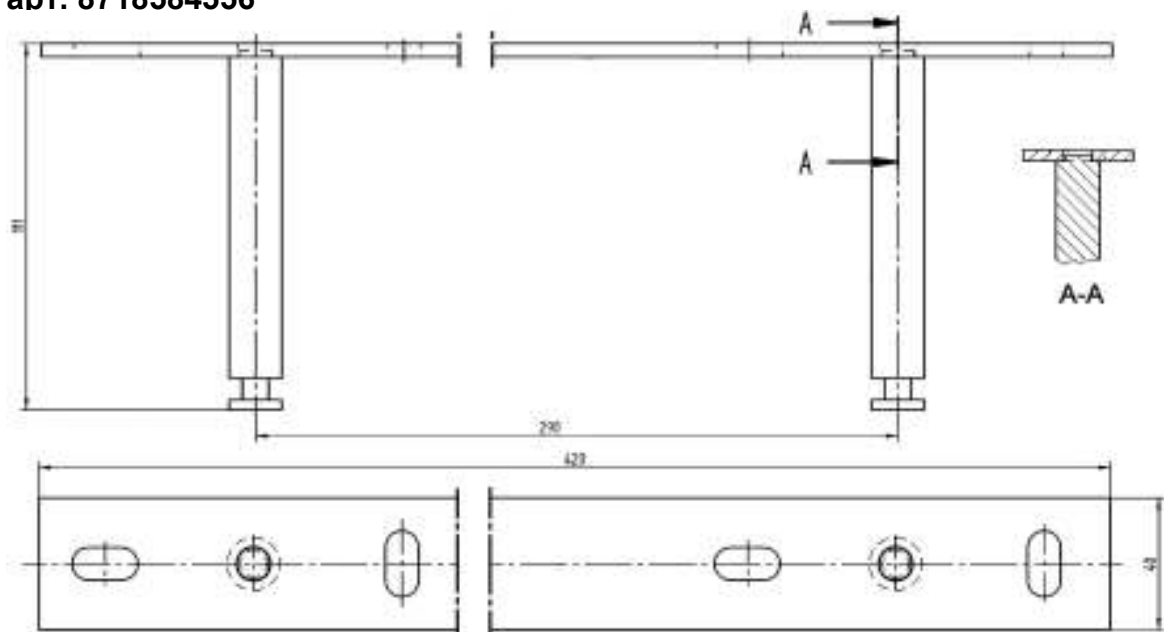
10

11

12



## Габаритные размеры и комплект поставки консоли WMS 2, арт. 8718584556



1 – настенная консоль;

2, 3 – крепежный материал;

4 – инструкция/шаблон.

1

2

3

4

5

6

7

8

9

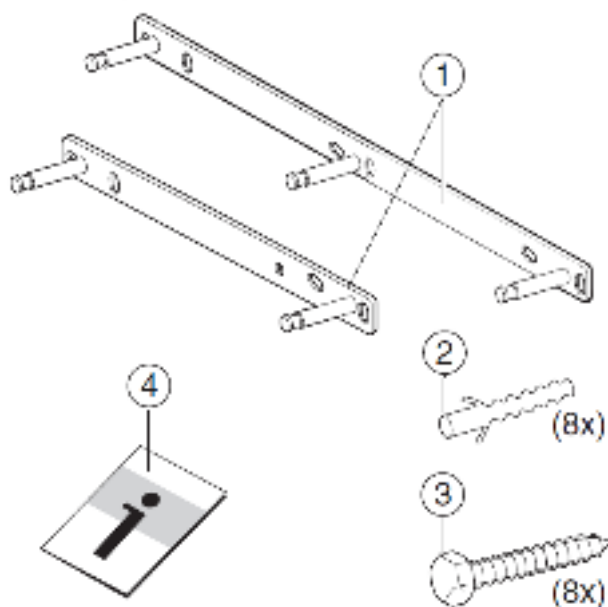
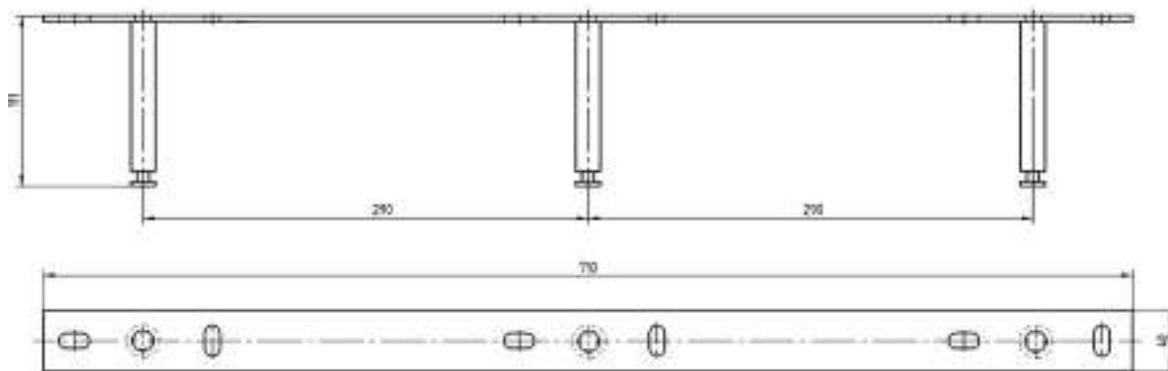
10

11

12



## Габаритные размеры и комплект поставки консоли WMS 3, арт. 8718598609



1 – настенная консоль;

2, 3 – крепежный материал;

4 – инструкция/шаблон.

1

2

3

4

5

6

7

8

9

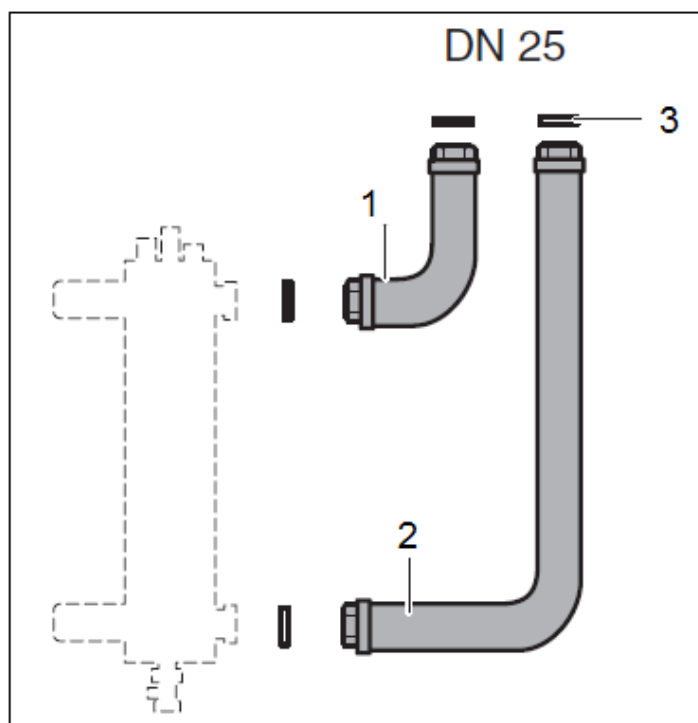
10

11

12



## Трубное соединение WHY80/60 с НКВ 2/25/25, арт. 63013548



Комплект поставки:

- 1 - труба подающей линии с теплоизоляцией и накидными гайками G 1 ¼"
- 2 - труба обратной линии с теплоизоляцией и накидными гайками G 1 ¼"
- 3 – уплотнение Ø 27x38x2 - 4 шт.

1

2

3

4

5

6

7

8

9

10

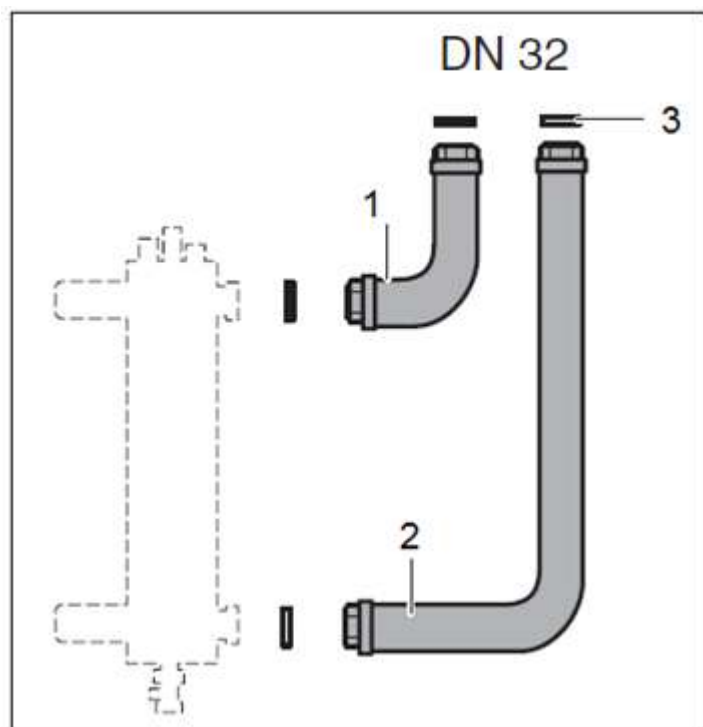
11

12





## Трубное соединение WHY120/80 с НКВ 2/32/32, арт. 05584584



Комплект поставки:

- 1 - труба подающей линии с теплоизоляцией и накидными гайками G 1 ½"
- 2 - труба обратной линии с теплоизоляцией и накидными гайками G 1 ½"
- 3 – уплотнение Ø 32x44x2 - 4 шт.

1

2

3

4

5

6

7

8

9

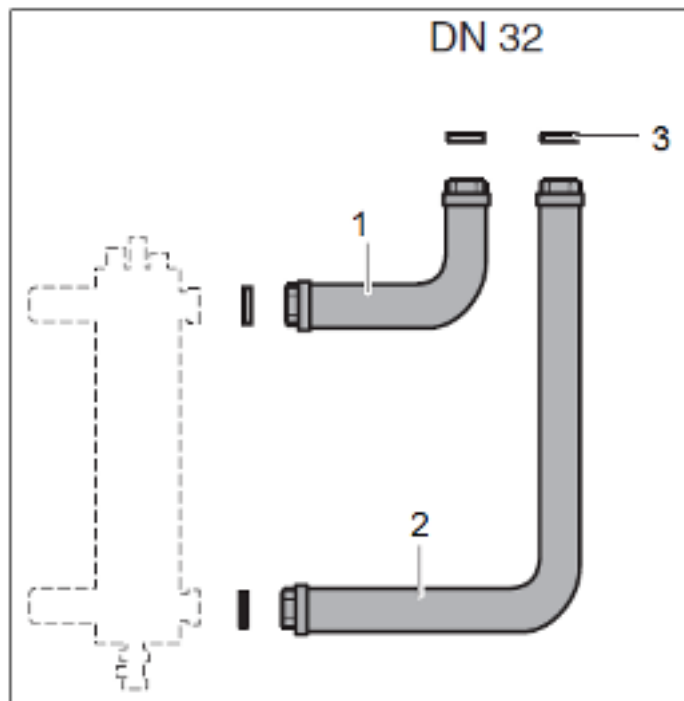
10

11

12



## Трубное соединение WHY120/80 с НКВ 3/25/32, НКВ 3/32/32 арт. 05584586



Комплект поставки:

- 1 - труба подающей линии с теплоизоляцией и накидными гайками G 1 ½"
- 2 - труба обратной линии с теплоизоляцией и накидными гайками G 1 ½"
- 3 – уплотнение Ø 32x44x2 - 4 шт.

1

2

3

4

5

6

7

8

9

10

11

12



Комплектующие  
Группы быстрого монтажа

[В начало  
раздела ↑](#)

[Перейти  
к главе ↓](#)

1

2

3

4

5

**6**

7

8

9

10

11

12

[К полному  
оглавлению](#)

## Глава 7

# Баки-водонагреватели ELDOM из эмалированной стали

### FV S 150-300

- Вертикальный
- Напольная установка
- Один теплообменник
- Теплоизоляция ППУ
- ТЭН 3кВт (230В)



### FV S 500

- Вертикальный
- Напольная установка
- Один теплообменник
- Теплоизоляция ППУ
- ТЭН 9кВт (400В)



### FV S 750

- Вертикальный
- Напольная установка
- Один теплообменник
- Теплоизоляция мягкая, съемная
- ТЭН 12кВт (400В)



### FV S2 150

- Вертикальный
- Напольная установка
- Два стандартных теплооб-ка
- Теплоизоляция ППУ
- ТЭН 3кВт (230В)



### FV S21 200-300

- Вертикальный
- Напольная установка
- Два параллельных теплооб-ка
- Теплоизоляция ППУ
- ТЭН 3кВт (230В)



### FV S21 500

- Вертикальный
- Напольная установка
- Два параллельных теплооб-ка
- Теплоизоляция ППУ
- ТЭН 9кВт (400В)



### FV S2 750

- Вертикальный
- Напольная установка
- Два стандартных теплооб-ка
- Теплоизоляция мягкая, съемная
- ТЭН 12кВт (400В)



## Баки-водонагреватели Logalux из нержавеющей стали

### ES120

- Вертикальный
- Для настенных котлов
- Напольная установка (под котлом)
- Исполнение в серебристом цвете



### ESU160-300

- Вертикальный
- Для настенных и напольных котлов
- Исполнение в серебристом цвете



## Баки-водонагреватели Logalux из эмалированной стали

### S120

- Вертикальный
- Для настенных котлов
- Напольная установка (под котлом)
- Исполнение в белом и серебристом цвете



### SU120-200

- Вертикальный
- Для настенных и напольных котлов
- Напольная установка
- Исполнение в синем, белом и серебристом цвете



### SU300-400

- Вертикальный
- Для настенных и напольных котлов
- Напольная установка
- Исполнение в синем, белом и серебристом цвете



### SU500-1000

- Вертикальный
- Для настенных и напольных котлов
- Напольная установка
- Исполнение в синем, белом и серебристом цвете



### LT135-300

- Горизонтальный
- Для настенных и напольных надувных котлов



### L135-200

- Горизонтальный
- Для настенных и напольных атмосферных котлов



### SF300-1000

- Вертикальный
- Без встроенного теплообменника



1

2

3

4

5

6

7

8

9

10

11

12

К полному  
оглавлению



### Эксплуатационная мощность теплообменника бака-водонагревателя

Объем, л	Эмалированная сталь				Нержавеющая сталь	
	Вертикальные		Горизонтальные		Вертикальные	
120	<u>SU120</u> (25 кВт)	<u>S120</u> (34 кВт)	-	-	<u>ES120</u> (31,6 кВт)	
135	-		<u>L135</u> (19,4 кВт)	<u>LT135</u> (22,7 кВт)	-	
150	<u>FV15060S</u> (20 кВт)	<u>FV15060S2</u> (9 + 20 кВт)	-	-	-	
160	<u>SU160</u> (31,5 кВт)		<u>L160</u> (27,5 кВт)	<u>LT160</u> (29,4 кВт)	<u>ESU160</u> (28,6 кВт)	
200	<u>SU200</u> (31,5 кВт)	<u>FV20060S</u> (25 кВт)	<u>FV20060S21</u> (18 + 25 кВт)	<u>L200</u> (33 кВт)	<u>LT200</u> (33,1 кВт)	<u>ESU200</u> (28,6 кВт)
300	<u>SU300</u> (36,5 кВт)	<u>FV30067S</u> (35 кВт)	<u>FV30067S21</u> (28 + 43 кВт)	-	<u>LT300</u> (40 кВт)	<u>ESU300</u> (33,4 кВт)
400	<u>SU400</u> (56 кВт)		-		-	
500	<u>SU500</u> (66,4 кВт)	<u>FV50080S</u> (58 кВт)	<u>FV50080S21</u> (34 + 56 кВт)	-		
750	<u>SU750</u> (103,6 кВт)	<u>FV75010FS</u> (65 кВт)	<u>FV75010FS2</u> (35 + 65 кВт)	-		
1000	<u>SU1000</u> (111,8 кВт)		-		-	

1

2

3

4

5

6

7

8

9

10

11

12

К полному  
оглавлению

**Комплект поставки:**

- 1) Бак-водонагреватель
- 2) Электрический нагревательный элемент с механическим управлением
- 3) Термометр
- 4) Предохранительный (6 бар) и обратный клапан в общем корпусе
- 5) Регулируемые опоры
- 6) Комплект заглушек
- 7) Инструкция

**Описание**

- 150, 200, 300л с встроенным гладкотрубным спиралеобразным теплообменником;
- Облицовка из синтетической износостойкой материи в серебристом (RAL9006) цвете;
- Вертикальное исполнение;
- Разработан для установки с любыми котлами;
- Предназначены для нагрева воды для ГВС, без потери качества воды, благодаря покрытию термоглазурью с цирконием;
- Два магниевых анода (верхний и нижний) – защита от коррозии;
- Теплоизоляция из жесткого пенополиуретана толщиной 75мм (для 150, 200л), 85мм (для 300л);
- Электрический нагревательный элемент (3кВт, 230В) с термостатом (11-75°C ±4°C) и термозащитой (96°C / ± 6°C);
- Встроенный в приборе термостат имеет функцию „Антизамерзание“;
- Регулируемые по высоте опоры с пластмассовым покрытием для простого и быстрого выравнивания бака-водонагревателя при установке на неровном или наклонном полу;
- Две гильзы для установки датчика температуры (разнесены по высоте);
- Термометр, для визуального контроля температуры ГВС;
- Предусмотрены штуцера для монтажа дополнительного оборудования;
- В комплекте предохранительный и обратный клапан в общем корпусе.

Модель	Артикул для рынка России	Артикул для рынка Казахстана
FV15060S	FV15060S EN	-
FV20060S	FV20060S EN	-
FV30067S	FV30060S EN	-

1

2

3

4

5

6

7

8

9

10

11

12



## Полезная информация

№	Ссылка
<b>Документация</b>	
1	<a href="#">Сертификат соответствия</a>
2	<a href="#">Инструкция по монтажу</a>
3	<a href="#">Гарантийный талон (RU)</a>
<b>Маркетинговые материалы</b>	
4	<a href="#">Фотографии, брошюры</a>

1

2

3

4

5

6

7

8

9

10

11

12





Технические характеристики  
Баки-водонагреватели GREEN LINE FV S 150-300

В начало  
раздела ↑

Перейти  
к главе ↓

Технические характеристики		FV15060S	FV20060S	FV30067S
Вес незаполненного бака, без упаковки	кг	60	74	88
Полезный объем (общий)	л	145	186	264
Полезное количество горячей воды <sup>1)</sup> при температуре горячей воды на выходе <sup>2)</sup> 40 °С	л	158	286	406
Потери тепла в состоянии готовности <sup>3)</sup>	Вт	46	48	50
Максимальная температура горячей воды	°С	95		
Максимальное рабочее давление в контуре ГВС	бар	8		
<b>Теплообменник:</b>				
Объем	л	3,2	4,3	5,4
Площадь	м2	0,67	0,90	1,12
Мощность согласно DIN4708 (при температуре подающей линии 80°С, температуре горячей воды в баке 60°С и температуре холодной воды 10°С)	кВт	20	25	35
	л/мин	-	10	14
Время нагрева при номинальной мощности	мин	21	28,8	39,4
Максимальная температура греющей воды	°С	110		
Максимальное рабочее давление греющей воды	бар	10		
Гидравлическое сопротивление	мбар	80	120	50
<b>Электрический нагревательный элемент:</b>				
Напряжение	В	230		
Мощность	кВт	3		
Время нагрева электронагревателем до 70°С	мин	185	235	330
Максимальная температура в баке нагреваемого электронагревателем	°С	75		

1) Без дозагрузки; заданная температура бака 60 °С.

2) Смешанная вода в точке водоразбора (при температуре холодной воды 10 °С).

3) Потери вне бака не учтены.

1

2

3

4

5

6

7

8

9

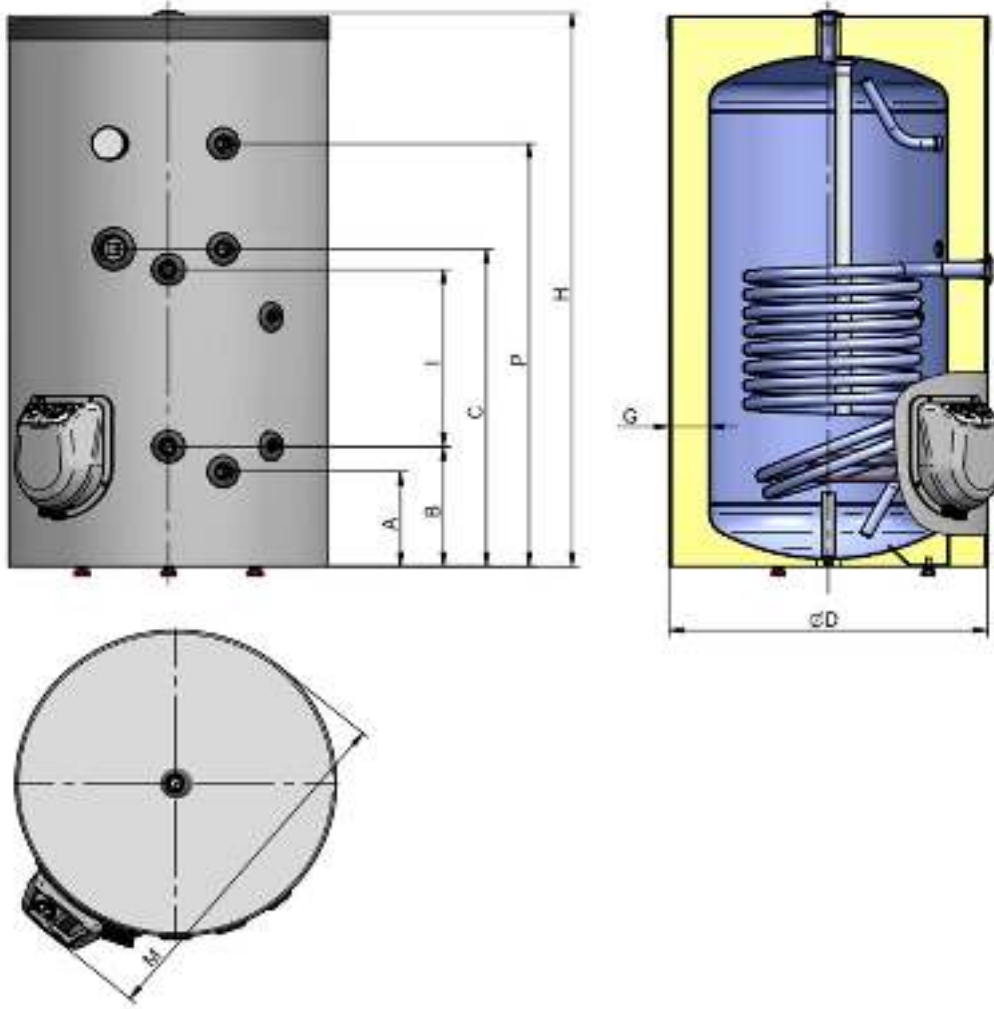
10

11

12

К полному  
оглавлению

## Габариты и размеры



		FV15060S	FV20060S	FV30067S
A	мм	210	210	210
B	мм	260	260	265
C	мм	660	855	840
D	мм	600	600	670
G	мм	75	75	85
H	мм	1150	1430	1605
I	мм	355	550	530
M	мм	690	690	760
P	мм	890	1155	1315

1

2

3

4

5

6

7

8

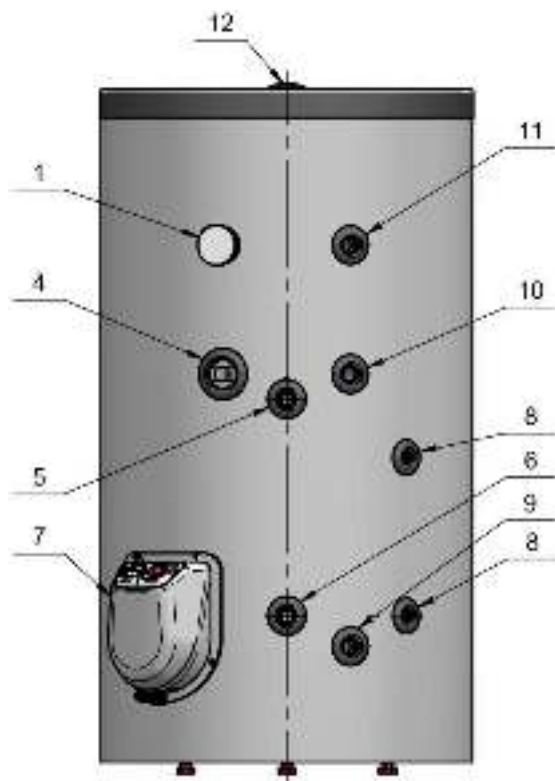
9

10

11

12

## Габариты и размеры



Поз.	Наименование
1	Термометр
4	Дополнительный штуцер, G1 1/2"
5	Подающая линия бака, G3/4"
6	Обратная линия бака, G3/4"
7	Фланец с ТЭНом, Ø180мм
8	Гильза для датчика температуры воды, Ø10мм
9	Вход холодной воды, G3/4"
10	Подключение циркуляции, G3/4"
11	Выход горячей воды, G3/4"
12	Дополнительный штуцер, G3/4"

1

2

3

4

5

6

7

8

9

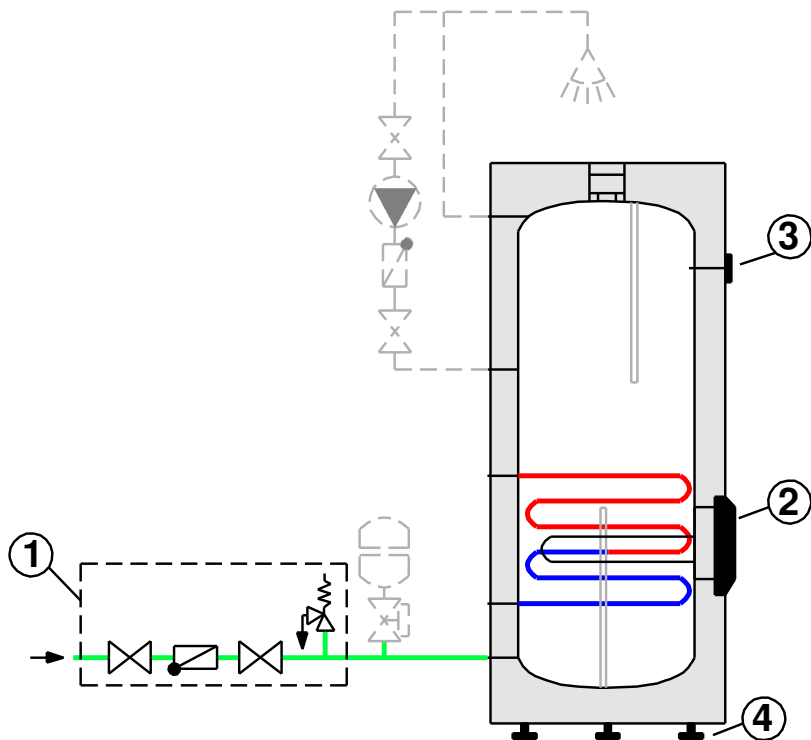
10

11

12



Информация для заказа



1

2

3

4

5

6

7

8

9

10

11

12

№	Наименование	Артикул
	Бак-водонагреватель FV S 150-300	<u>xxxxxxxxxxx</u>
1	Предохранительный и обратный клапан в общем корпусе (входит в комплект поставки бака)	<u>xxxxxxxxxxx</u>
2	Фланец с ТЭНами 3кВт, 230В (входит в комплект поставки)	<u>xxxxxxxxxxx</u>
3	Термометр (входит в комплект поставки)	
4	Регулируемые опоры (входят в комплект поставки)	

**Дополнительные комплектующие:**

1	SYR-блок группа безопасности 24, DN20, G 3/4", PN10, 8 бар, 30°C, 4 м³/ч	<u>0024.20.001</u>
2	Фланец с ТЭНами 3кВт, 230В для баков 150/200/300	<u>HSET-FV03/23/18</u>
	Фланец с ТЭНами 6кВт, 400В для баков 300/500/750	<u>HSET-FV06/40/18</u>
	Фланец с ТЭНами 9кВт, 400В для баков 300/500/750	<u>HSET-FV09/40/18</u>

**Комплект поставки:**

- 1) Бак-водонагреватель
- 2) Электрический нагревательный элемент с комбинированным термостатом
- 3) Термометр
- 4) Предохранительный (6 бар) и обратный клапан в общем корпусе
- 5) Регулируемые опоры
- 6) Комплект заглушек
- 7) Инструкция

1

2

3

4

5

6

7

8

9

10

11

12

**Описание**

- 500л с встроенным гладкотрубным спиралеобразным теплообменником;
- Облицовка из синтетической износостойкой материи в серебристом (RAL9006) цвете;
- Вертикальное исполнение;
- Разработан для установки с любыми котлами;
- Предназначен для нагрева воды для ГВС, без потери качества воды, благодаря покрытию термоглазурью с цирконием;
- Два магниевых анода (верхний и нижний) – защита от коррозии;
- Теплоизоляция из жесткого пенополиуретана толщиной 80 мм;
- Электрический нагревательный элемент (9кВт, 400В) с комбинированным термостат - термовыключатель без органов управления температурой для пользователя;
- Встроенный в приборе термостат имеет функцию „Антизамерзание“;
- Регулируемые по высоте опоры с пластмассовым покрытием для простого и быстрого выравнивания бака-водонагревателя при установке на неровном или наклонном полу;
- Две гильзы для установки датчика температуры (разнесены по высоте);
- Термометр, для визуального контроля температуры ГВС;
- Предусмотрены штуцера для монтажа дополнительного оборудования;
- В комплекте предохранительный и обратный клапан в общем корпусе

Модель	Артикул для рынка России	Артикул для рынка Казахстана
FV50080S	FV50080S EN	-



## Полезная информация

№	Ссылка
<b>Документация</b>	
1	<a href="#">Сертификат соответствия</a>
2	<a href="#">Инструкция по монтажу</a>
3	<a href="#">Гарантийный талон (RU)</a>
<b>Маркетинговые материалы</b>	
4	<a href="#">Фотографии, брошюры</a>

1

2

3

4

5

6

7

8

9

10

11

12



## Технические характеристики Баки-водонагреватели GREEN LINE FV S 500

В начало  
раздела ↑

Перейти  
к главе ↓

Технические характеристики		FV50080S
Вес незаполненного бака, без упаковки	кг	150
Полезный объем (общий)	л	476
Полезное количество горячей воды <sup>1)</sup> при температуре горячей воды на выходе <sup>2)</sup> 40 °С	л	699
Потери тепла в состоянии готовности <sup>3)</sup>	Вт	71
Максимальная температура горячей воды	°С	95
Максимальное рабочее давление в контуре ГВС	бар	8
<b>Теплообменник:</b>		
Объем	л	12,2
Площадь	м <sup>2</sup>	1,85
Мощность согласно DIN4708 (при температуре подающей линии 80°С, температуре горячей воды в баке 60°С и температуре холодной воды 10°С)	кВт	58
	л/мин	24
Время нагрева при номинальной мощности	мин	54,9
Максимальная температура греющей воды	°С	110
Максимальное рабочее давление греющей воды	бар	10
Гидравлическое сопротивление	мбар	35
<b>Электрический нагревательный элемент:</b>		
Напряжение	В	400
Мощность	кВт	9
Время нагрева электронагревателем до 70°С	мин	195
Максимальная температура в баке нагреваемого электронагревателем	°С	75

1) Без дозагрузки; заданная температура бака 60 °С.

2) Смешанная вода в точке водоразбора (при температуре холодной воды 10 °С).

3) Потери вне бака не учтены.

1

2

3

4

5

6

7

8

9

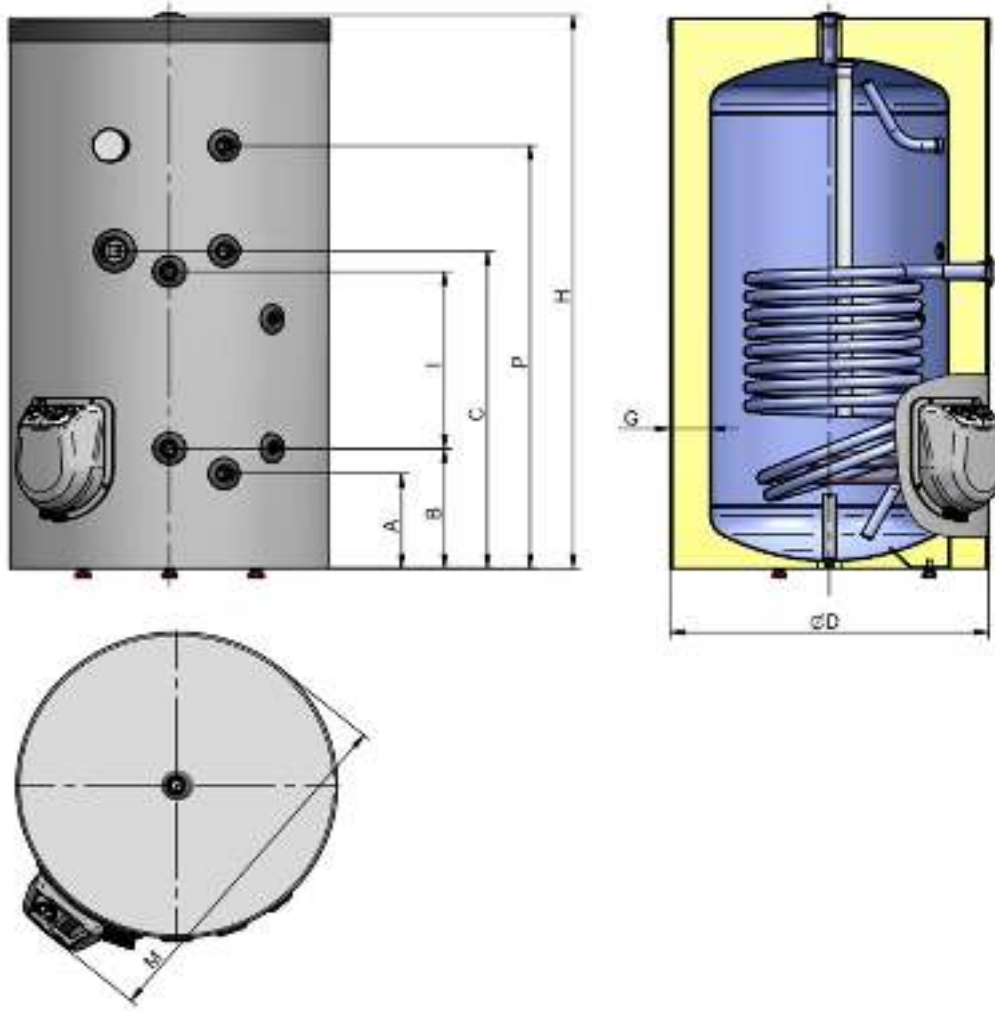
10

11

12

К полному  
оглавлению

## Габариты и размеры



		<b>FV50080S</b>
A	мм	265
B	мм	320
C	мм	1000
D	мм	800
G	мм	80
H	мм	1765
I	мм	630
M	мм	890
P	мм	1425

1

2

3

4

5

6

**7**

8

9

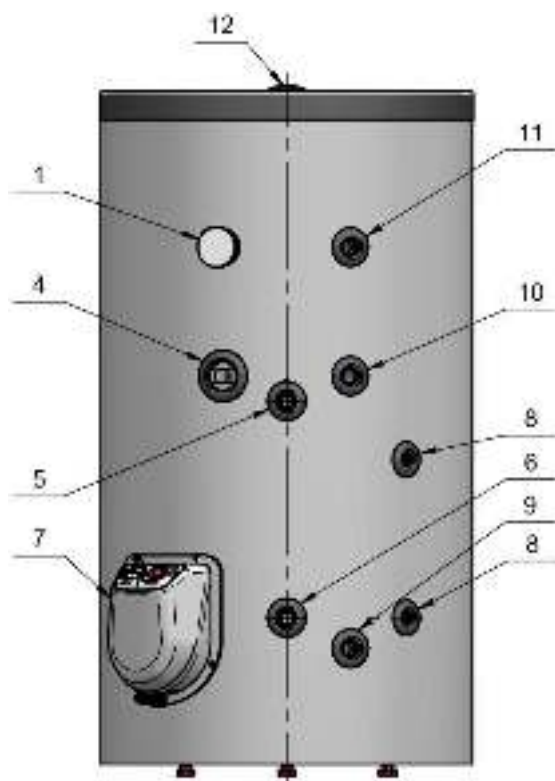
10

11

12



## Габариты и размеры



Поз.	Наименование
1	Термометр
4	Дополнительный штуцер, G1 1/2"
5	Подающая линия бака, G1"
6	Обратная линия бака, G1"
7	Фланец с ТЭНом, Ø180мм
8	Гильза для датчика температуры воды, Ø10мм
9	Вход холодной воды, G1"
10	Подключение циркуляции, G3/4"
11	Выход горячей воды, G1"
12	Дополнительный штуцер, G1 1/4"

1

2

3

4

5

6

7

8

9

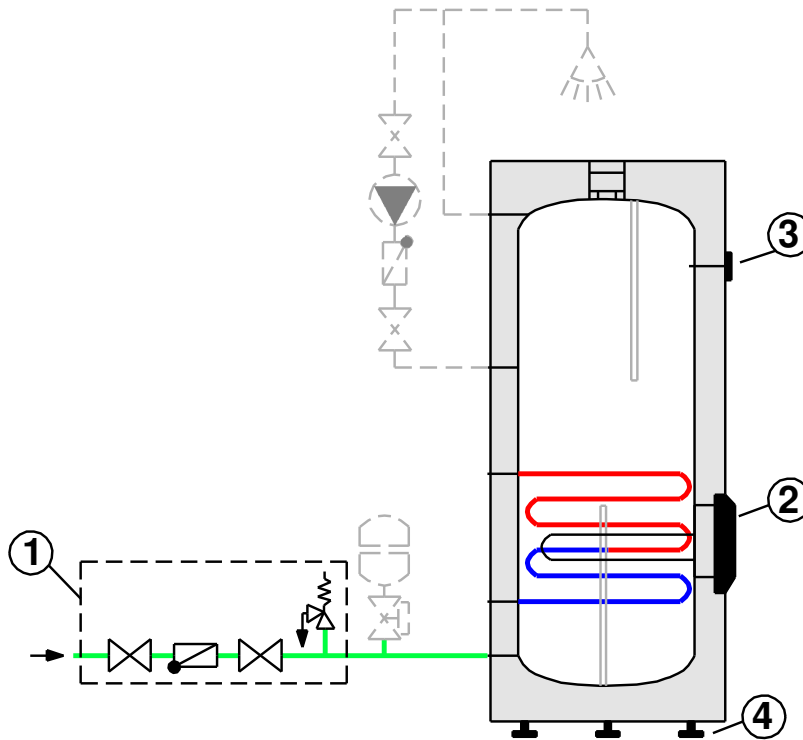
10

11

12



## Информация для заказа



1

2

3

4

5

6

7

8

9

10

11

12

№	Наименование	Артикул
	Бак-водонагреватель FV50080S EN	<u>FV50080S EN</u>
1	Предохранительный и обратный клапан в общем корпусе (входит в комплект поставки бака)	<u>xxxxxxxxxx</u>
2	Фланец с ТЭНами 9кВт, 400В (входит в комплект поставки)	<u>xxxxxxxxxx</u>
3	Термометр (входит в комплект поставки)	
4	Регулируемые опоры (входят в комплект поставки)	
<b>Дополнительные комплектующие:</b>		
1	SYR-блок группа безопасности 24, DN20, G 1", PN10, 8 бар, 30°C, 4 м³/ч	<u>0024.20.010</u>
2	Фланец с ТЭНами 6кВт, 400В для баков 300/500/750	<u>HSET-FV06/40/18</u>
	Фланец с ТЭНами 9кВт, 400В для баков 300/500/750	<u>HSET-FV09/40/18</u>

**Комплект поставки:**

- 1) Бак-водонагреватель
- 2) Электрический нагревательный элемент с комбинированным термостатом
- 3) Термометр
- 4) Предохранительный клапан (6 бар)
- 5) Обратный клапан
- 6) Комплект заглушек
- 7) Инструкция

**Описание**

- 750 с встроенным гладкотрубным спиралеобразным теплообменником;
- Облицовка из синтетической износостойкой материи в серебристом (RAL9006) цвете;
- Вертикальное исполнение;
- Разработан для установки с любыми котлами;
- Предназначен для нагрева воды для ГВС, без потери качества воды, благодаря покрытию термоглазурью с цирконием;
- Два магниевых анода (верхний и нижний) – защита от коррозии;
- Мягкая съёмная теплоизоляция толщиной 80 мм;
- Электрический нагревательный элемент (12кВт, 400В) с комбинированным термостатом - термовыключатель без органов управления температурой для пользователя;
- Встроенный в приборе термостат имеет функцию „Антизамерзание“;
- Две гильзы для установки датчика температуры (разнесены по высоте);
- Термометр, для визуального контроля температуры ГВС;
- Предусмотрены штуцера для монтажа дополнительного оборудования;
- В комплекте предохранительный и обратный клапана.

Модель	Артикул для рынка России	Артикул для рынка Казахстана
FV75010FS	FV75010FS EN	-

1

2

3

4

5

6

7

8

9

10

11

12



## Полезная информация

№	Ссылка
<b>Документация</b>	
1	<a href="#">Сертификат соответствия</a>
2	<a href="#">Инструкция по монтажу</a>
3	<a href="#">Гарантийный талон (RU)</a>
<b>Маркетинговые материалы</b>	
4	<a href="#">Фотографии, брошюры</a>

1

2

3

4

5

6

7

8

9

10

11

12



Технические характеристики  
Баки-водонагреватели GREEN LINE FV FS 750

В начало  
раздела ↑

Перейти  
к главе ↓

1

2

3

4

5

6

7

8

9

10

11

12

К полному  
оглавлению

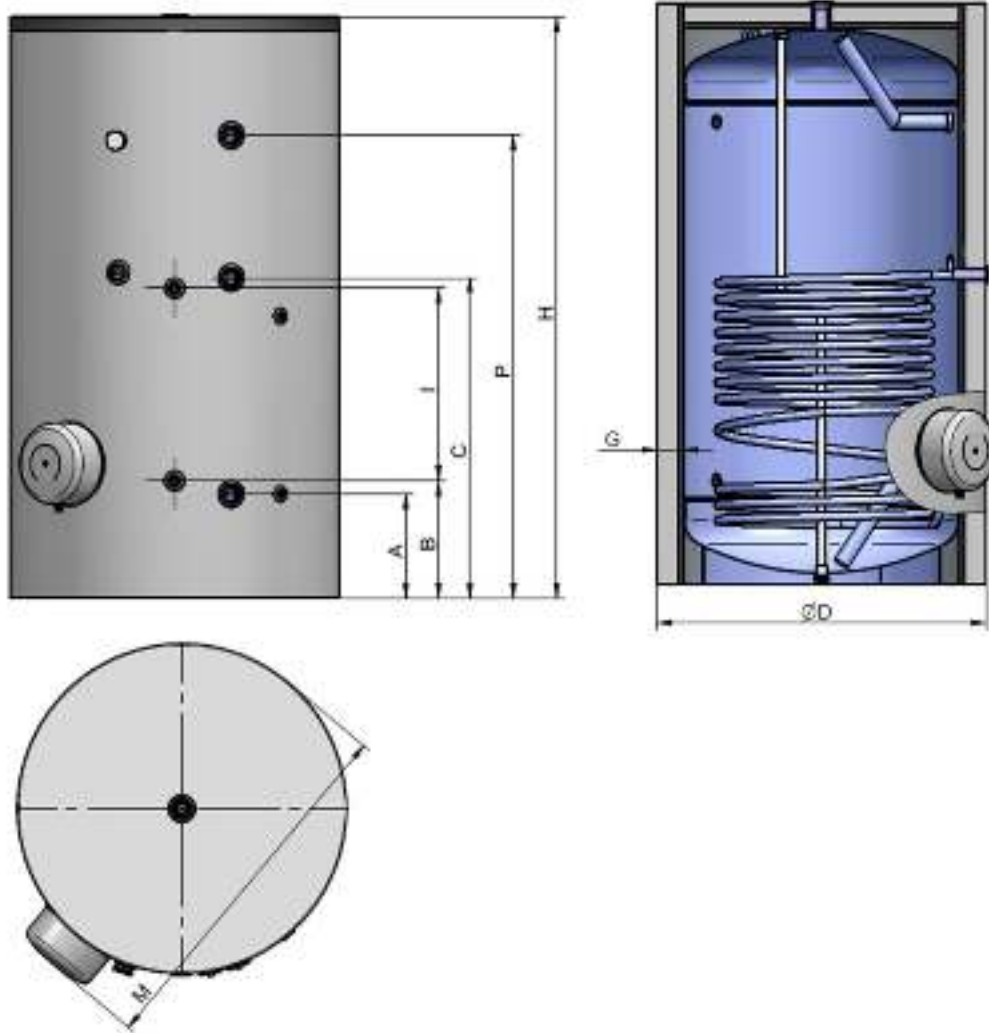
Технические характеристики		FV75010FS
Вес незаполненного бака, без упаковки	кг	197
Полезный объем (общий)	л	738
Полезное количество горячей воды <sup>1)</sup> при температуре горячей воды на выходе <sup>2)</sup> 40 °С	л	1058
Потери тепла в состоянии готовности <sup>3)</sup>	Вт	123
Максимальная температура горячей воды	°С	95
Максимальное рабочее давление в контуре ГВС	бар	6
<b>Теплообменник:</b>		
Объем	л	13,3
Площадь	м <sup>2</sup>	2,03
Мощность согласно DIN4708 (при температуре подающей линии 80°С, температуре горячей воды в баке 60°С и температуре холодной воды 10°С)	кВт	65
	л/мин	27
Время нагрева при номинальной мощности	мин	76.6
Максимальная температура греющей воды	°С	110
Максимальное рабочее давление греющей воды	бар	10
Гидравлическое сопротивление	мбар	50
<b>Электрический нагревательный элемент:</b>		
Напряжение	В	400
Мощность	кВт	12
Время нагрева электронагревателем до 70°С	мин	215
Максимальная температура в баке нагреваемого электронагревателем	°С	75

1) Без дозагрузки; заданная температура бака 60 °С.

2) Смешанная вода в точке водоразбора (при температуре холодной воды 10 °С).

3) Потери вне бака не учтены.

## Габариты и размеры



		FV75010FS
A	мм	330
B	мм	420
C	мм	950
D	мм	1010
G	мм	80
H	мм	1655
I	мм	470
M	мм	1110
P	мм	1280

1

2

3

4

5

6

7

8

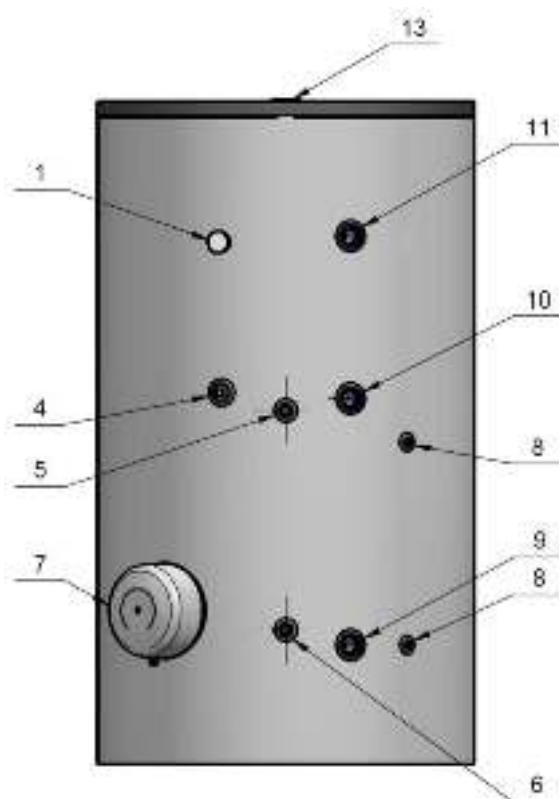
9

10

11

12

## Габариты и размеры



Поз.	Наименование
1	Термометр
4	Дополнительный штуцер, G1 1/2"
5	Подающая линия бака, G1"
6	Обратная линия бака, G1"
7	Фланец с ТЭНом, Ø180мм
8	Гильза для датчика температуры воды, Ø10мм
9	Вход холодной воды, G1 1/2"
10	Подключение циркуляции, G3/4"
11	Выход горячей воды, G1 1/2"
13	Дополнительный штуцер, G1 1/4"

1

2

3

4

5

6

7

8

9

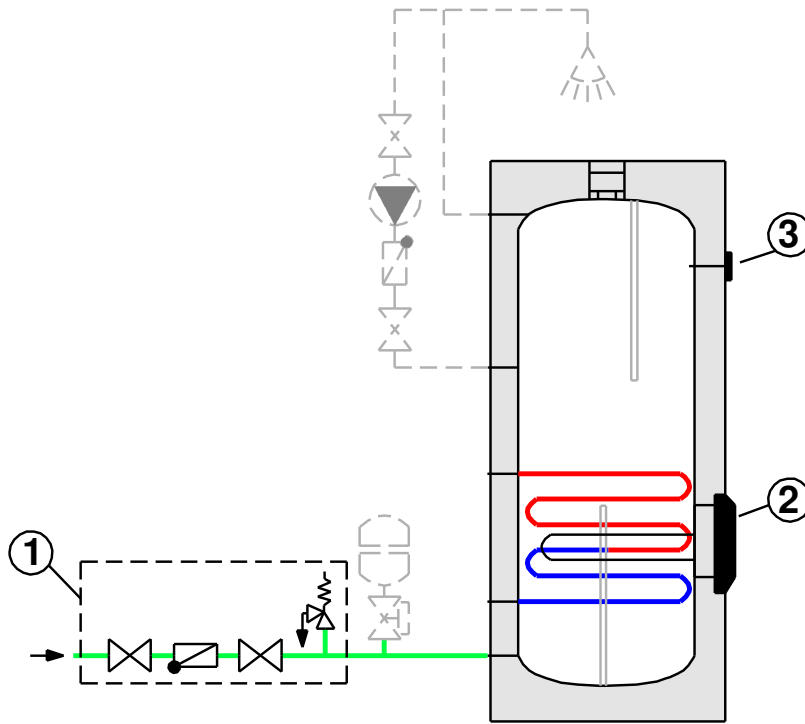
10

11

12



Информация для заказа



1

2

3

4

5

6

7

8

9

10

11

12

№	Наименование	Артикул
	Бак-водонагреватель FV75010FS EN	<u>FV75010FS EN</u>
1	Предохранительный и обратный клапан (входит в комплект поставки бака)	<u>xxxxxxxxxx</u>
2	Фланец с ТЭНами 12кВт, 400В (входит в комплект поставки)	<u>xxxxxxxxxx</u>
3	Термометр (входит в комплект поставки)	
<b>Дополнительные комплектующие:</b>		
	Фланец с ТЭНами 6кВт, 400В для баков 300/500/750	<u>HSET-FV06/40/18</u>
2	Фланец с ТЭНами 9кВт, 400В для баков 300/500/750	<u>HSET-FV09/40/18</u>
	Фланец с ТЭНами 12кВт, 400В для баков 750/1000	<u>HSET-FV12/40/18</u>



**Комплект поставки:**

- 1) Бак-водонагреватель
- 2) Электрический нагревательный элемент с механическим управлением
- 3) Термометр
- 4) Предохранительный (6 бар) и обратный клапан в общем корпусе
- 5) Регулируемые опоры
- 6) Комплект заглушек
- 7) Инструкция

1

2

3

4

5

6

7

8

9

10

11

12

**Описание**

- 150л с двумя встроенными стандартными гладкотрубными спиралеобразными теплообменниками;
- Облицовка из синтетической износостойкой материи в серебристом (RAL9006) цвете;
- Вертикальное исполнение;
- Разработан для комбинированного использования двух источников тепла;
- Предназначены для нагрева воды для ГВС, без потери качества воды, благодаря покрытию термоглазурью с цирконием;
- Два магниевых анода (верхний и нижний) – защита от коррозии;
- Теплоизоляция из жесткого пенополиуретана толщиной 75мм;
- Электрический нагревательный элемент (3кВт, 230В) с термостатом (11-75°C ±4°C) и термозащитой (96°C / ± 6°C);
- Встроенный в приборе термостат имеет функцию „Антизамерзание“;
- Регулируемые по высоте опоры с пластмассовым покрытием для простого и быстрого выравнивания бака-водонагревателя при установке на неровном или наклонном полу;
- Три гильзы для установки датчика температуры (разнесены по высоте);
- Термометр, для визуального контроля температуры ГВС;
- Предусмотрены штуцера для монтажа дополнительного оборудования;
- В комплекте предохранительный и обратный клапан в общем корпусе.

Модель	Артикул для рынка России	Артикул для рынка Казахстана
FV15060S2	FV15060S2 EN	-



## Полезная информация

№	Ссылка
<b>Документация</b>	
1	<a href="#">Сертификат соответствия</a>
2	<a href="#">Инструкция по монтажу</a>
3	<a href="#">Гарантийный талон (RU)</a>
<b>Маркетинговые материалы</b>	
4	<a href="#">Фотографии, брошюры</a>

1

2

3

4

5

6

7

8

9

10

11

12



1

2

3

4

5

6

7

8

9

10

11

12

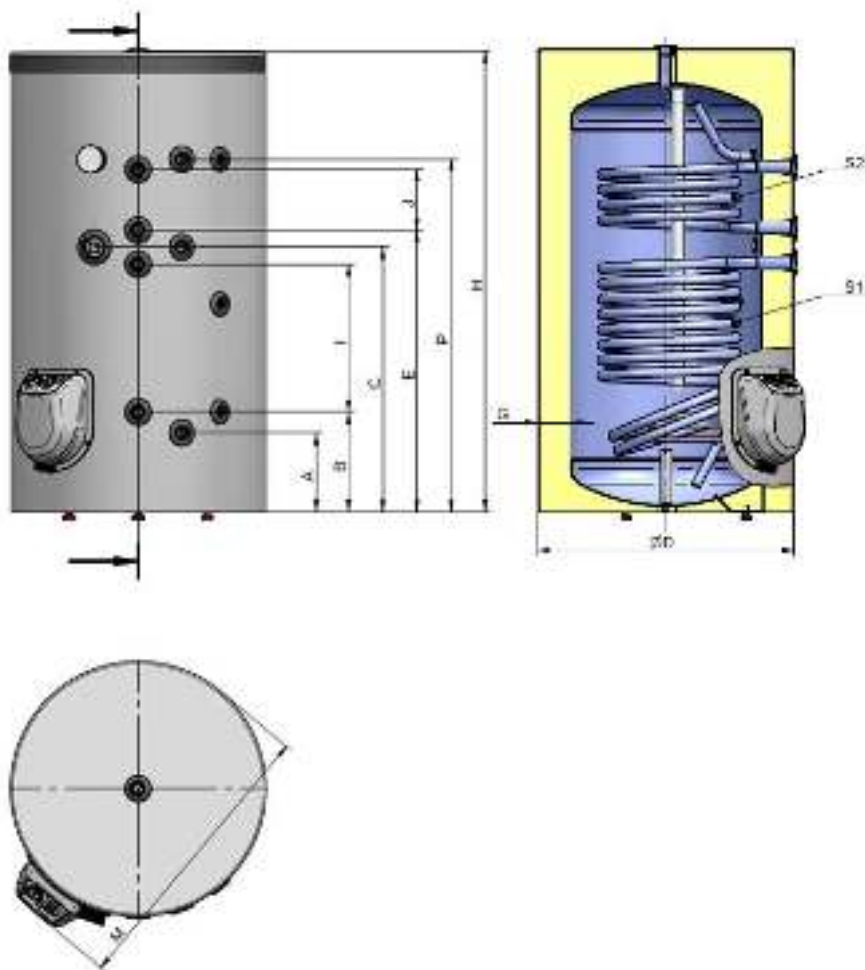
Технические характеристики		FV15060S2
Вес незаполненного бака, без упаковки	кг	65
Полезный объем (общий)	л	141
Потери тепла в состоянии готовности <sup>3)</sup>	Вт	47
Максимальная температура горячей воды	°С	95
Максимальное рабочее давление в контуре ГВС	бар	8
<b>Теплообменник:</b>		
Максимальная температура греющей воды	°С	110
Максимальное рабочее давление греющей воды	бар	10
<b>Теплообменник S1</b>		
Объем	л	3,2
Площадь	м <sup>2</sup>	0,67
Мощность согласно DIN4708 (при температуре подающей линии 80°С, температуре горячей воды в баке 60°С и температуре холодной воды 10°С)	кВт	20
	л/мин	-
Полезное количество горячей воды <sup>1)</sup> при температуре горячей воды на выходе <sup>2)</sup> 40 °С	л	158
Время нагрева согласно EN12897	мин	21
Гидравлическое сопротивление	мбар	80
<b>Теплообменник S2</b>		
Объем	л	1,4
Площадь	м <sup>2</sup>	0,3
Мощность согласно DIN4708 (при температуре подающей линии 80°С, температуре горячей воды в баке 60°С и температуре холодной воды 10°С)	кВт	9
	л/мин	-
Полезное количество горячей воды <sup>1)</sup> при температуре горячей воды на выходе <sup>2)</sup> 40 °С	л	75
Время нагрева согласно EN12897	мин	19,5
Гидравлическое сопротивление	мбар	80
<b>Электрический нагревательный элемент:</b>		
Напряжение	В	230
Мощность	кВт	3
Время нагрева электронагревателем до 70°С	мин	175
Максимальная температура в баке нагреваемого электронагревателем	°С	75

1) Без дозагрузки; заданная температура бака 60 °С.

2) Смешанная вода в точке водоразбора (при температуре холодной воды 10 °С).

3) Потери вне бака не учтены.

## Габариты и размеры



		FV15060S2
A	мм	210
B	мм	260
C	мм	660
D	мм	600
E	мм	705
G	мм	75
H	мм	1150
I	мм	355
J	мм	160
M	мм	690
P	мм	890

1

2

3

4

5

6

7

8

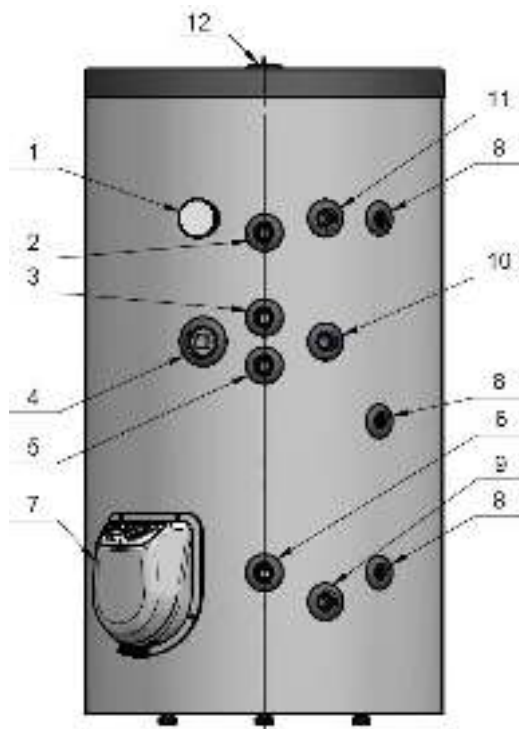
9

10

11

12

## Габариты и размеры



Поз.	Наименование
1	Термометр
2	Подающая линия верхнего теплообменника, G3/4"
3	Обратная линия верхнего теплообменника, G3/4"
4	Дополнительный штуцер, G1 1/2"
5	Подающая линия нижнего теплообменника, G3/4"
6	Обратная линия нижнего теплообменника, G3/4"
7	Фланец с ТЭНом, Ø180мм
8	Гильза для датчика температуры воды, Ø10мм
9	Вход холодной воды, G3/4"
10	Подключение циркуляции, G3/4"
11	Выход горячей воды, G3/4"
12	Дополнительный штуцер, G3/4"

1

2

3

4

5

6

7

8

9

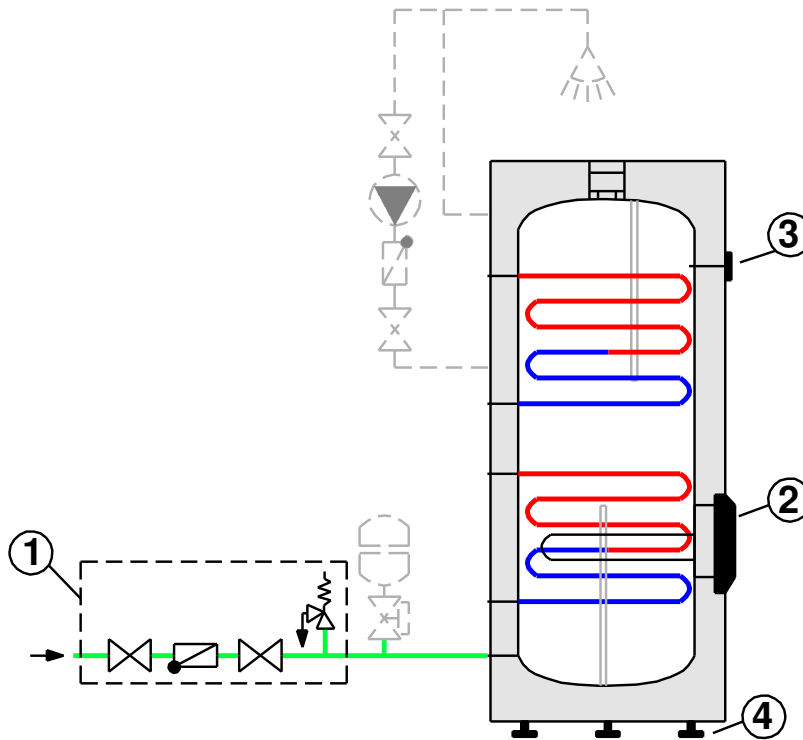
10

11

12



## Информация для заказа



№	Наименование	Артикул
	Бак-водонагреватель FV15060S2 EN	<u>FV15060S2 EN</u>
1	Предохранительный и обратный клапан в общем корпусе (входит в комплект поставки бака)	<u>xxxxxxxxxx</u>
2	Фланец с ТЭНами 3кВт, 230В (входит в комплект поставки)	<u>xxxxxxxxxx</u>
3	Термометр (входит в комплект поставки)	
4	Регулируемые опоры (входят в комплект поставки)	
<b>Дополнительные комплектующие:</b>		
1	SYR-блок группа безопасности 24, DN20, G 3/4", PN10, 8 бар, 30°C, 4 м³/ч	<u>0024.20.001</u>
2	Фланец с ТЭНами 3кВт, 230В для баков 150/200/300	<u>HSET-FV03/23/18</u>

1

2

3

4

5

6

7

8

9

10

11

12

**Комплект поставки:**

- 1) Бак-водонагреватель
- 2) Электрический нагревательный элемент с механическим управлением
- 3) Термометр
- 4) Предохранительный (6 бар) и обратный клапан в общем корпусе
- 5) Регулируемые опоры
- 6) Комплект заглушек
- 7) Инструкция

**Описание**

- 200, 300л с двумя встроенными параллельными гладкотрубными спиралеобразными теплообменниками;
- Облицовка из синтетической износостойкой материи в серебристом (RAL9006) цвете;
- Вертикальное исполнение;
- Модель с двумя параллельно расположенными теплообменниками по всему объему прибора с целью максимальной эффективности при нагреве воды;
- Предназначены для нагрева воды для ГВС, без потери качества воды, благодаря покрытию термоглазурью с цирконием;
- Два магниевых анода (верхний и нижний) – защита от коррозии;
- Теплоизоляция из жесткого пенополиуретана толщиной 75мм (для 200л), 85мм (для 300л) ;
- Электрический нагревательный элемент (3кВт, 230В) с термостатом (11-75°C ±4°C) и термозащитой (96°C / ± 6°C);
- Встроенный в приборе термостат имеет функцию „Антизамерзание“;
- Регулируемые по высоте опоры с пластмассовым покрытием для простого и быстрого выравнивания бака-водонагревателя при установке на неровном или наклонном полу;
- Одна гильза для установки датчика температуры;
- Термометр, для визуального контроля температуры ГВС;
- Предусмотрены штуцера для монтажа дополнительного оборудования;
- В комплекте предохранительный и обратный клапан в общем корпусе.

Модель	Артикул для рынка России	Артикул для рынка Казахстана
FV20060S21	FV20060S21 EN	-
FV30067S21	FV30067S21 EN	-

1

2

3

4

5

6

7

8

9

10

11

12



## Полезная информация

№	Ссылка
<b>Документация</b>	
1	<a href="#">Сертификат соответствия</a>
2	<a href="#">Инструкция по монтажу</a>
3	<a href="#">Гарантийный талон (RU)</a>
<b>Маркетинговые материалы</b>	
4	<a href="#">Фотографии, брошюры</a>

1

2

3

4

5

6

7

8

9

10

11

12





Технические характеристики  
Баки-водонагреватели GREEN LINE FV S21 200-300

В начало  
раздела ↑

Перейти  
к главе ↓

1

2

3

4

5

6

7

8

9

10

11

12

Технические характеристики		FV20060S21	FV30067S21
Вес незаполненного бака, без упаковки	кг	81	104
Полезный объем (общий)	л	184	256
Потери тепла в состоянии готовности <sup>3)</sup>	Вт	52	51
Максимальная температура горячей воды	°С	95	
Максимальное рабочее давление в контуре ГВС	бар	8	
<b>Теплообменник:</b>			
Максимальная температура греющей воды	°С	110	
Максимальное рабочее давление греющей воды	бар	10	
<b>Теплообменник S1</b>			
Объем	л	4,3	6,5
Площадь	м <sup>2</sup>	0,89	1,33
Мощность согласно DIN4708 (при температуре подающей линии 80°С, температуре горячей воды в баке 60°С и температуре холодной воды 10°С)	кВт	25	43
	л/мин	10	18
Полезное количество горячей воды <sup>1)</sup> при температуре горячей воды на выходе <sup>2)</sup> 40 °С	л	229	290
Время нагрева согласно EN12897	мин	24	24
Гидравлическое сопротивление	мбар	60	55
<b>Теплообменник S2</b>			
Объем	л	3,2	5,2
Площадь	м <sup>2</sup>	0,67	1,07
Мощность согласно DIN4708 (при температуре подающей линии 80°С, температуре горячей воды в баке 60°С и температуре холодной воды 10°С)	кВт	18	28
	л/мин	7,5	11,5
Полезное количество горячей воды <sup>1)</sup> при температуре горячей воды на выходе <sup>2)</sup> 40 °С	л	220	275
Время нагрева согласно EN12897	мин	28,5	25,5
Гидравлическое сопротивление	мбар	50	50
<b>Электрический нагревательный элемент:</b>			
Напряжение	В	230	
Мощность	кВт	3	
Время нагрева электронагревателем до 70°С	мин	260	360
Максимальная температура в баке нагреваемого электронагревателем	°С	75	

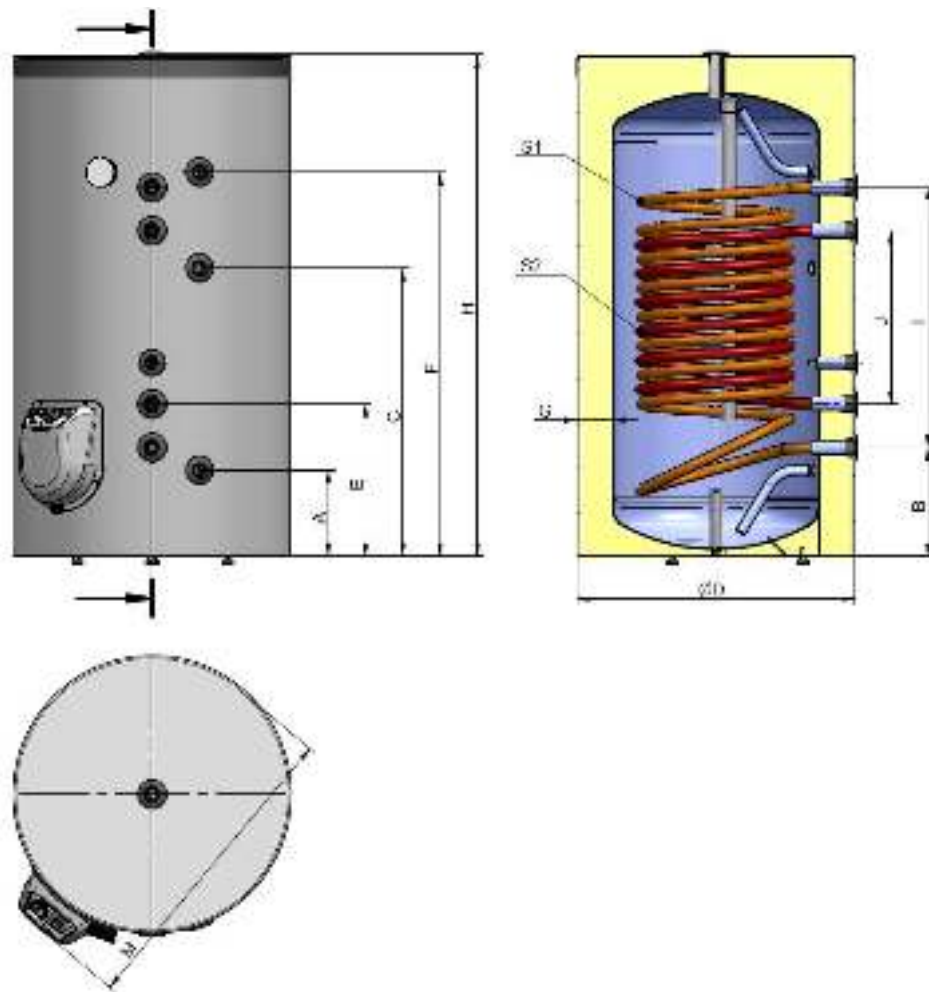
1) Без дозагрузки; заданная температура бака 60 °С.

2) Смешанная вода в точке водоразбора (при температуре холодной воды 10 °С).

3) Потери вне бака не учтены.

К полному  
оглавлению

### Габариты и размеры



		FV20060S21	FV30067S21
A	мм	210	210
B	мм	260	265
C	мм	805	840
D	мм	600	670
E	мм	365	370
F	мм	1170	1315
G	мм	75	85
H	мм	1430	1605
I	мм	910	1050
J	мм	700	840
M	мм	690	760

1

2

3

4

5

6

7

8

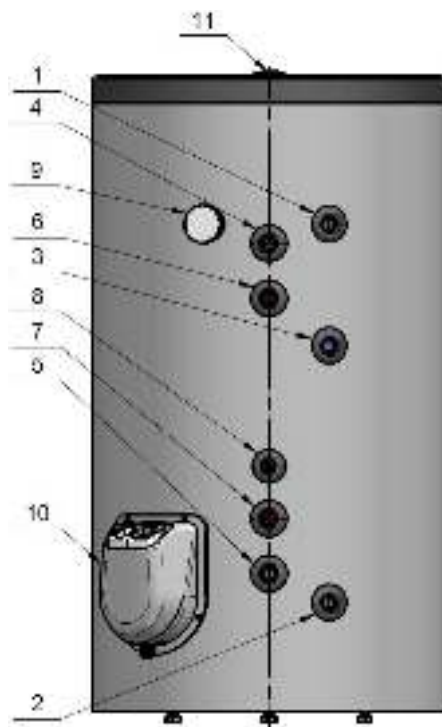
9

10

11

12

## Габариты и размеры



Поз.	Наименование
1	Выход горячей воды, G3/4"
2	Вход холодной воды, G3/4"
3	Подключение циркуляции, G3/4"
4	Подающая линия теплообменника S1, G3/4"
5	Обратная линия теплообменника S1, G3/4"
6	Подающая линия теплообменника S2, G3/4"
7	Обратная линия теплообменника S2, G3/4"
8	Гильза для датчика температуры воды, Ø10мм
9	Термометр
10	Фланец с ТЭНом, Ø180мм
11	Дополнительный штуцер, G3/4"

1

2

3

4

5

6

7

8

9

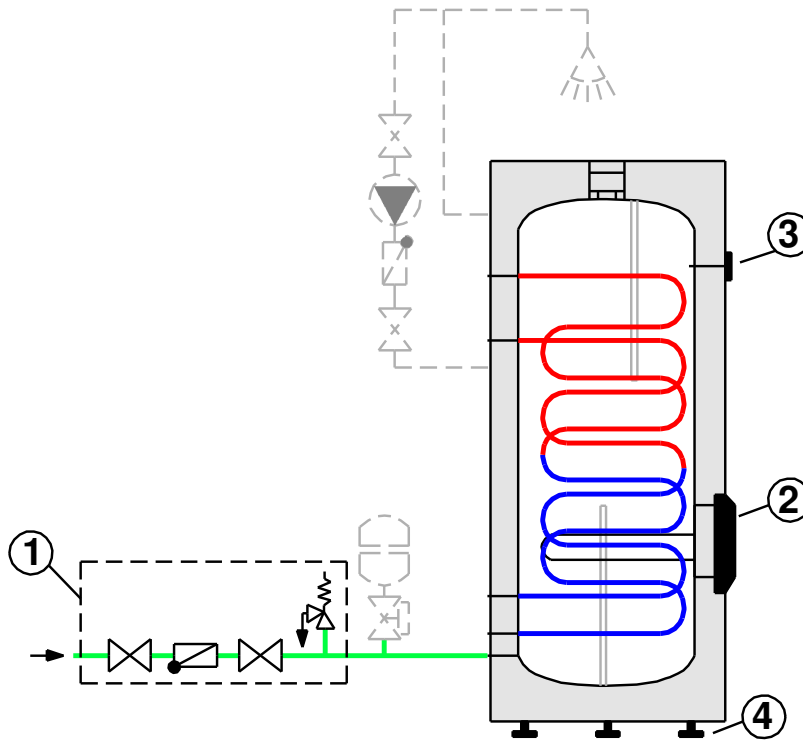
10

11

12



## Информация для заказа



№	Наименование	Артикул
	Бак-водонагреватель FV S21 200-300	<u>xxxxxxxxxxx</u>
1	Предохранительный и обратный клапан в общем корпусе (входит в комплект поставки бака)	<u>xxxxxxxxxxx</u>
2	Фланец с ТЭНами 3кВт, 230В (входит в комплект поставки)	<u>xxxxxxxxxxx</u>
3	Термометр (входит в комплект поставки)	
4	Регулируемые опоры (входят в комплект поставки)	
<b>Дополнительные комплектующие:</b>		
1	SYR-блок группа безопасности 24, DN20, G 3/4", PN10, 8 бар, 30°C, 4 м³/ч	<u>0024.20.001</u>
2	Фланец с ТЭНами 3кВт, 230В для баков 150/200/300	<u>HSET-FV03/23/18</u>
	Фланец с ТЭНами 6кВт, 400В для баков 300/500/750	<u>HSET-FV06/40/18</u>
	Фланец с ТЭНами 9кВт, 400В для баков 300/500/750	<u>HSET-FV09/40/18</u>

1

2

3

4

5

6

7

8

9

10

11

12

**Комплект поставки:**

- 1) Бак-водонагреватель
- 2) Электрический нагревательный элемент с механическим управлением
- 3) Термометр
- 4) Предохранительный (6 бар) и обратный клапан в общем корпусе
- 5) Регулируемые опоры
- 6) Комплект заглушек
- 7) Инструкция

**Описание**

- 500л с двумя встроенными параллельными гладкотрубными спиралеобразными теплообменниками;
- Облицовка из синтетической износостойкой материи в серебристом (RAL9006) цвете;
- Вертикальное исполнение;
- Модель с двумя параллельно расположенными теплообменниками по всему объему прибора с целью максимальной эффективности при нагреве воды;
- Предназначены для нагрева воды для ГВС, без потери качества воды, благодаря покрытию термоглазурью с цирконием;
- Два магниевых анода (верхний и нижний) – защита от коррозии;
- Теплоизоляция из жесткого пенополиуретана толщиной 80 мм;
- Электрический нагревательный элемент (9кВт, 400В) с комбинированным термостат - термовыключатель без органов управления температурой для пользователя;
- Встроенный в приборе термостат имеет функцию „Антизамерзание“;
- Регулируемые по высоте опоры с пластмассовым покрытием для простого и быстрого выравнивания бака-водонагревателя при установке на неровном или наклонном полу;
- Одна гильза для установки датчика температуры;
- Термометр, для визуального контроля температуры ГВС;
- Предусмотрены штуцера для монтажа дополнительного оборудования;
- В комплекте предохранительный и обратный клапан в общем корпусе

Модель	Артикул для рынка России	Артикул для рынка Казахстана
FV50080S21	FV50080S21 EN	-

1

2

3

4

5

6

7

8

9

10

11

12



## Полезная информация

№	Ссылка
<b>Документация</b>	
1	<a href="#">Сертификат соответствия</a>
2	<a href="#">Инструкция по монтажу</a>
3	<a href="#">Гарантийный талон (RU)</a>
<b>Маркетинговые материалы</b>	
4	<a href="#">Фотографии, брошюры</a>

1

2

3

4

5

6

7

8

9

10

11

12



Технические характеристики  
Баки-водонагреватели GREEN LINE FV S21 500

В начало  
раздела ↑

Перейти  
к главе ↓

Технические характеристики		FV50080S21
Вес незаполненного бака, без упаковки	кг	170
Полезный объем (общий)	л	465
Потери тепла в состоянии готовности <sup>3)</sup>	Вт	76
Максимальная температура горячей воды	°С	95
Максимальное рабочее давление в контуре ГВС	бар	8
<b>Теплообменник:</b>		
Максимальная температура греющей воды	°С	110
Максимальное рабочее давление греющей воды	бар	10
<b>Теплообменник S1</b>		
Объем	л	11,2
Площадь	м <sup>2</sup>	1,71
Мощность согласно DIN4708 (при температуре подающей линии 80°С, температуре горячей воды в баке 60°С и температуре холодной воды 10°С)	кВт	56
	л/мин	23
Полезное количество горячей воды <sup>1)</sup> при температуре горячей воды на выходе <sup>2)</sup> 40 °С	л	670
Время нагрева согласно EN12897	мин	57
Гидравлическое сопротивление	мбар	35
<b>Теплообменник S2</b>		
Объем	л	8,4
Площадь	м <sup>2</sup>	1,28
Мощность согласно DIN4708 (при температуре подающей линии 80°С, температуре горячей воды в баке 60°С и температуре холодной воды 10°С)	кВт	34
	л/мин	14
Полезное количество горячей воды <sup>1)</sup> при температуре горячей воды на выходе <sup>2)</sup> 40 °С	л	495
Время нагрева согласно EN12897	мин	45
Гидравлическое сопротивление	мбар	55
<b>Электрический нагревательный элемент:</b>		
Напряжение	В	400
Мощность	кВт	9
Время нагрева электронагревателем до 70°С	мин	220
Максимальная температура в баке нагреваемого электронагревателем	°С	75

1) Без дозагрузки; заданная температура бака 60 °С.

2) Смешанная вода в точке водоразбора (при температуре холодной воды 10 °С).

3) Потери вне бака не учтены.

1

2

3

4

5

6

7

8

9

10

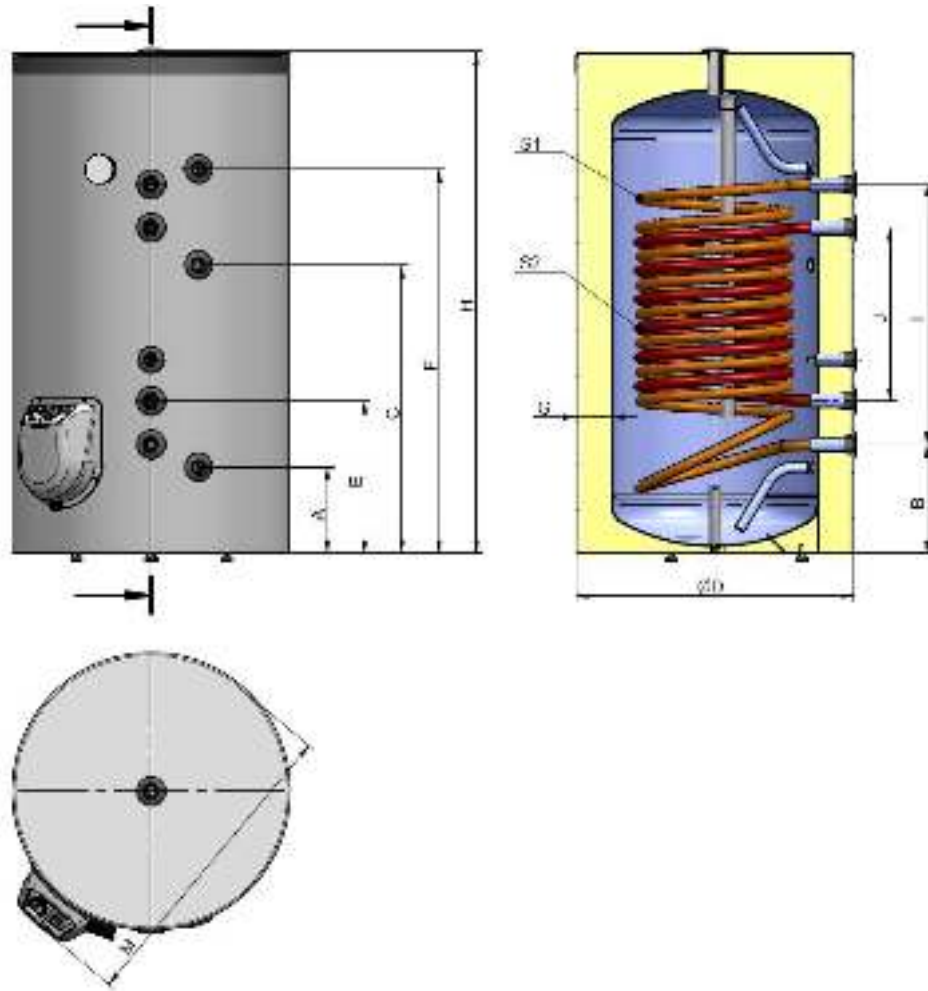
11

12

К полному  
оглавлению



### Габариты и размеры

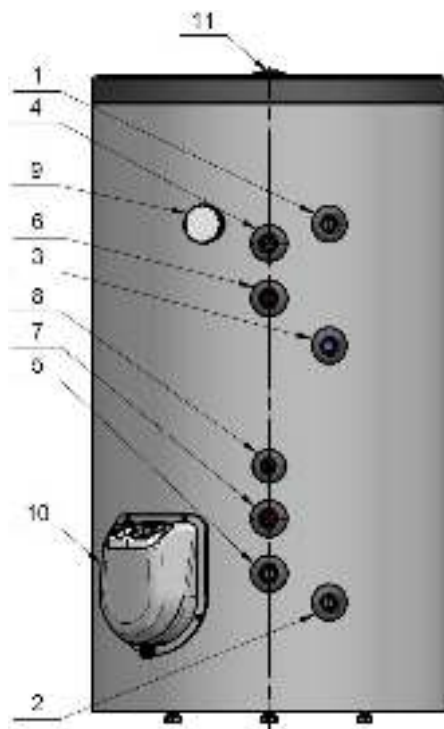


		FV50080S21
A	мм	265
B	мм	320
C	мм	1000
D	мм	800
E	мм	455
F	мм	1425
G	мм	80
H	мм	1765
I	мм	1105
J	мм	835
M	мм	890

- 1
- 2
- 3
- 4
- 5
- 6
- 7
- 8
- 9
- 10
- 11
- 12



## Габариты и размеры



Поз.	Наименование
1	Выход горячей воды, G1"
2	Вход холодной воды, G1"
3	Подключение циркуляции, G3/4"
4	Подающая линия теплообменника S1, G1"
5	Обратная линия теплообменника S1, G1"
6	Подающая линия теплообменника S2, G1"
7	Обратная линия теплообменника S2, G1"
8	Гильза для датчика температуры воды, Ø10мм
9	Термометр
10	Фланец с ТЭНом, Ø180мм
11	Дополнительный штуцер, G1 1/4"

1

2

3

4

5

6

7

8

9

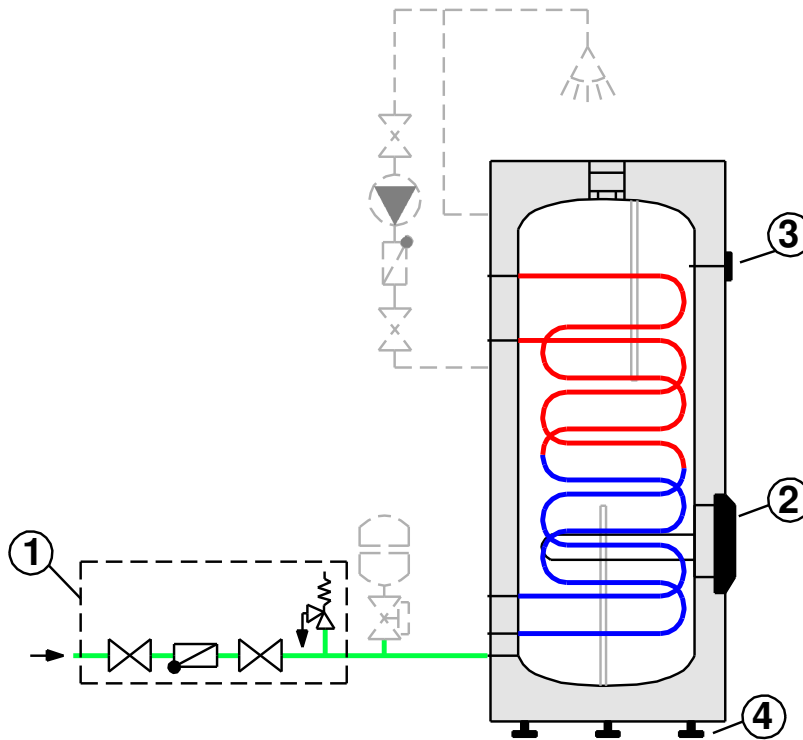
10

11

12



## Информация для заказа



№	Наименование	Артикул
	Бак-водонагреватель FV50080S21 EN	<u>FV50080S21 EN</u>
1	Предохранительный и обратный клапан в общем корпусе (входит в комплект поставки бака)	<u>xxxxxxxxxx</u>
2	Фланец с ТЭНами 9кВт, 400В (входит в комплект поставки)	<u>xxxxxxxxxx</u>
3	Термометр (входит в комплект поставки)	
4	Регулируемые опоры (входят в комплект поставки)	
<b>Дополнительные комплектующие:</b>		
1	SYR-блок группа безопасности 24, DN20, G 1", PN10, 8 бар, 30°C, 4 м³/ч	<u>0024.20.010</u>
2	Фланец с ТЭНами 6кВт, 400В для баков 300/500/750	<u>HSET-FV06/40/18</u>
	Фланец с ТЭНами 9кВт, 400В для баков 300/500/750	<u>HSET-FV09/40/18</u>

1

2

3

4

5

6

7

8

9

10

11

12

**Комплект поставки:**

- 1) Бак-водонагреватель
- 2) Электрический нагревательный элемент с комбинированным термостатом
- 3) Термометр
- 4) Предохранительный клапан (6 бар)
- 5) Обратный клапан
- 6) Комплект заглушек
- 7) Инструкция

**Описание**

- 750л с двумя встроенными стандартными гладкотрубными спиралеобразными теплообменниками;
- Облицовка из синтетической износостойкой материи в серебристом (RAL9006) цвете;
- Вертикальное исполнение;
- Разработан для комбинированного использования двух источников тепла;
- Предназначены для нагрева воды для ГВС, без потери качества воды, благодаря покрытию термоглазурью с цирконием;
- Два магниевых анода (верхний и нижний) – защита от коррозии;
- Мягкая съёмная теплоизоляция толщиной 80 мм;
- Электрический нагревательный элемент (12кВт, 400В) с комбинированным термостат - термовыключатель без органов управления температурой для пользователя;
- Встроенный в приборе термостат имеет функцию „Антизамерзание“;
- Три гильзы для установки датчика температуры (разнесены по высоте);
- Термометр, для визуального контроля температуры ГВС;
- Предусмотрены штуцера для монтажа дополнительного оборудования;
- В комплекте предохранительный и обратный клапана.

Модель	Артикул для рынка России	Артикул для рынка Казахстана
FV75010FS2	FV75010FS2 EN	-

1

2

3

4

5

6

7

8

9

10

11

12



## Полезная информация

№	Ссылка
<b>Документация</b>	
1	<a href="#">Сертификат соответствия</a>
2	<a href="#">Инструкция по монтажу</a>
3	<a href="#">Гарантийный талон (RU)</a>
<b>Маркетинговые материалы</b>	
4	<a href="#">Фотографии, брошюры</a>

1

2

3

4

5

6

7

8

9

10

11

12



Технические характеристики  
Баки-водонагреватели GREEN LINE FV FS2 750

В начало  
раздела ↑

Перейти  
к главе ↓

1

2

3

4

5

6

7

8

9

10

11

12

К полному  
оглавлению

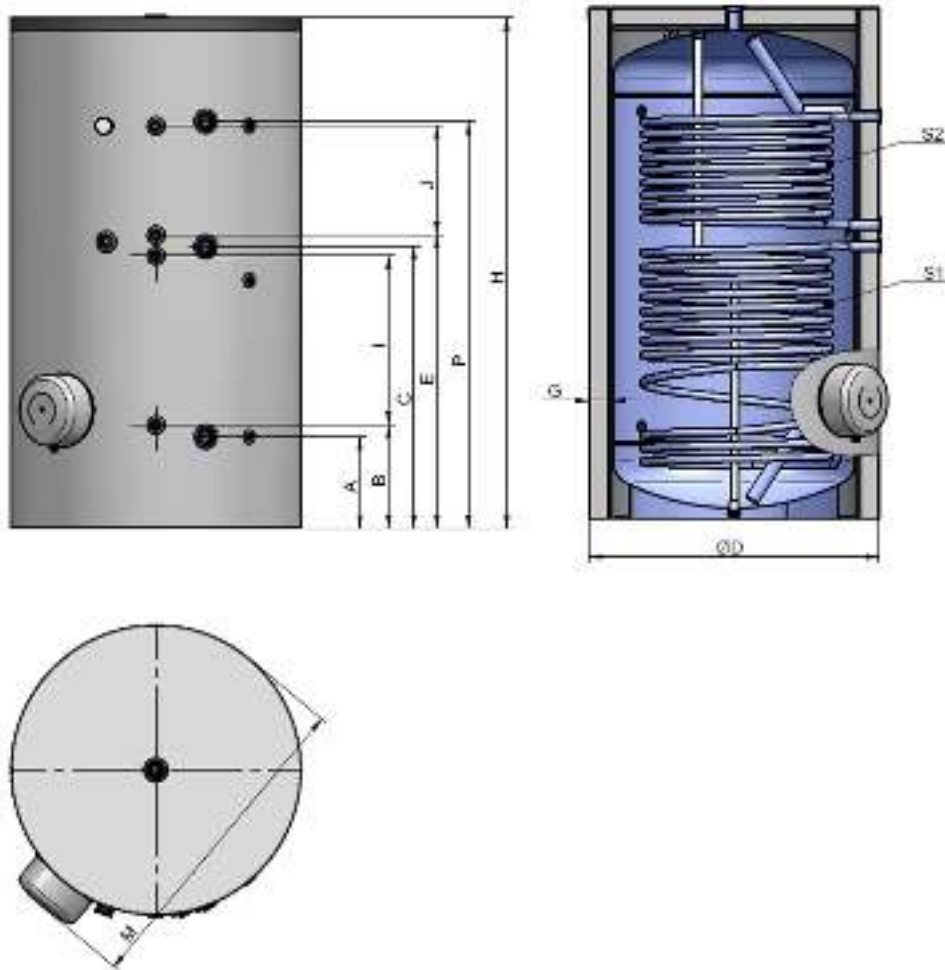
Технические характеристики		FV75010FS2
Вес незаполненного бака, без упаковки	кг	243
Полезный объем (общий)	л	721
Потери тепла в состоянии готовности <sup>3)</sup>	Вт	127
Максимальная температура горячей воды	°C	95
Максимальное рабочее давление в контуре ГВС	бар	6
<b>Теплообменник:</b>		
Максимальная температура греющей воды	°C	110
Максимальное рабочее давление греющей воды	бар	10
<b>Теплообменник S1</b>		
Объем	л	13,3
Площадь	м <sup>2</sup>	2,03
Мощность согласно DIN4708 (при температуре подающей линии 80°C, температуре горячей воды в баке 60°C и температуре холодной воды 10°C)	кВт	65
	л/мин	27
Полезное количество горячей воды <sup>1)</sup> при температуре горячей воды на выходе <sup>2)</sup> 40 °C	л	1058
Время нагрева согласно EN12897	мин	76,6
Гидравлическое сопротивление	мбар	50
<b>Теплообменник S2</b>		
Объем	л	8
Площадь	м <sup>2</sup>	1,22
Мощность согласно DIN4708 (при температуре подающей линии 80°C, температуре горячей воды в баке 60°C и температуре холодной воды 10°C)	кВт	35
	л/мин	14
Полезное количество горячей воды <sup>1)</sup> при температуре горячей воды на выходе <sup>2)</sup> 40 °C	л	519
Время нагрева согласно EN12897	мин	49,5
Гидравлическое сопротивление	мбар	20
<b>Электрический нагревательный элемент:</b>		
Напряжение	В	400
Мощность	кВт	12
Время нагрева электронагревателем до 70°C	мин	210
Максимальная температура в баке нагреваемого электронагревателем	°C	75

1) Без дозагрузки; заданная температура бака 60 °C.

2) Смешанная вода в точке водоразбора (при температуре холодной воды 10 °C).

3) Потери вне бака не учтены.

## Габариты и размеры



		FV75010FS2
A	мм	330
B	мм	420
C	мм	950
D	мм	1010
E	мм	990
G	мм	80
H	мм	1655
I	мм	470
J	мм	290
M	мм	1110
P	мм	1280

1

2

3

4

5

6

7

8

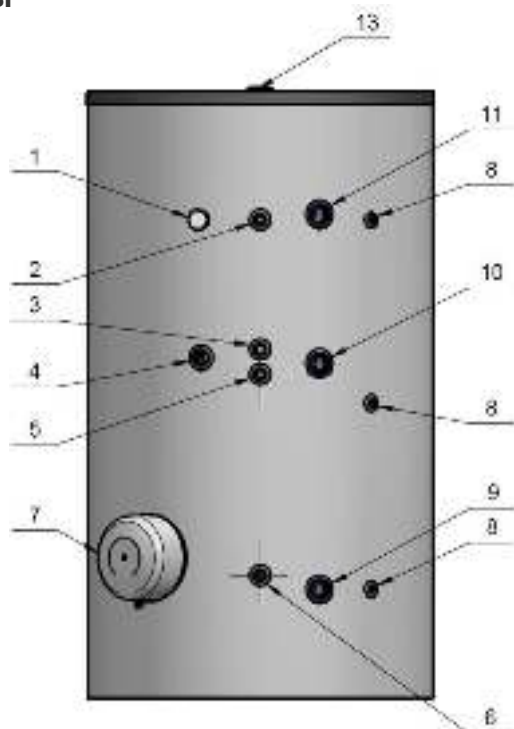
9

10

11

12

## Габариты и размеры



Поз.	Наименование
1	Термометр
2	Подающая линия теплообменника S2, G1"
3	Обратная линия теплообменника S2, G1"
4	Дополнительный штуцер, G1 1/2"
5	Подающая линия теплообменника S1, G1"
6	Обратная линия теплообменника S1, G1"
7	Фланец с ТЭНом, Ø180мм
8	Гильза для датчика температуры воды, Ø10мм
9	Вход холодной воды, G1 1/2"
10	Подключение циркуляции, G3/4"
11	Выход горячей воды, G1 1/2"
13	Дополнительный штуцер, G1 1/4"

1

2

3

4

5

6

7

8

9

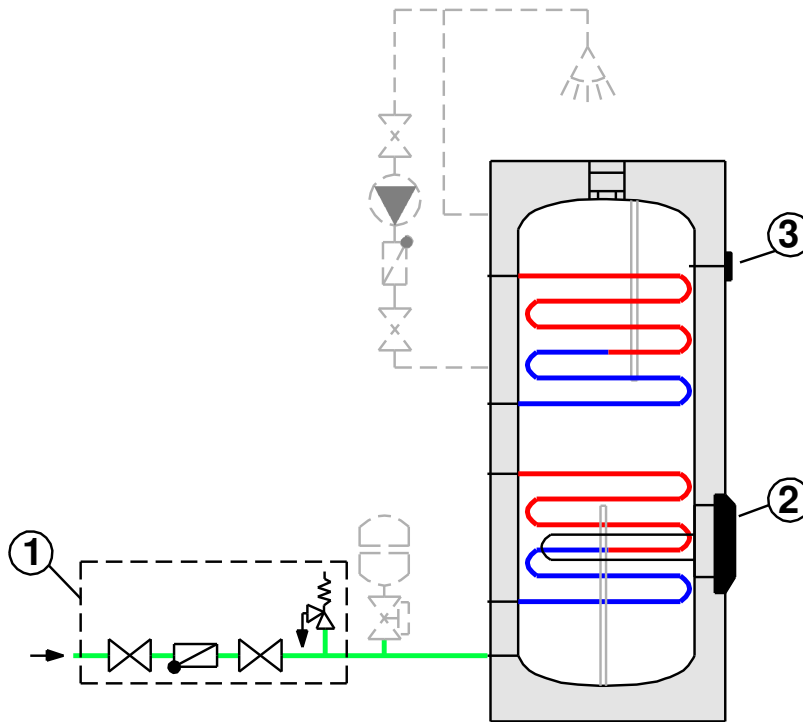
10

11

12



## Информация для заказа



№	Наименование	Артикул
	Бак-водонагреватель FV75010FS2 EN	<u>FV75010FS2 EN</u>
1	Предохранительный и обратный клапан (входит в комплект поставки бака)	<u>xxxxxxxxxx</u>
2	Фланец с ТЭНами 12кВт, 400В (входит в комплект поставки)	<u>xxxxxxxxxx</u>
3	Термометр (входит в комплект поставки)	
<b>Дополнительные комплектующие:</b>		
	Фланец с ТЭНами 6кВт, 400В для баков 300/500/750	<u>HSET-FV06/40/18</u>
2	Фланец с ТЭНами 9кВт, 400В для баков 300/500/750	<u>HSET-FV09/40/18</u>
	Фланец с ТЭНами 12кВт, 400В для баков 750/1000	<u>HSET-FV12/40/18</u>

1

2

3

4

5

6

7

8

9

10

11

12





## Предохранительный клапан для баков 150-500л



150-300л

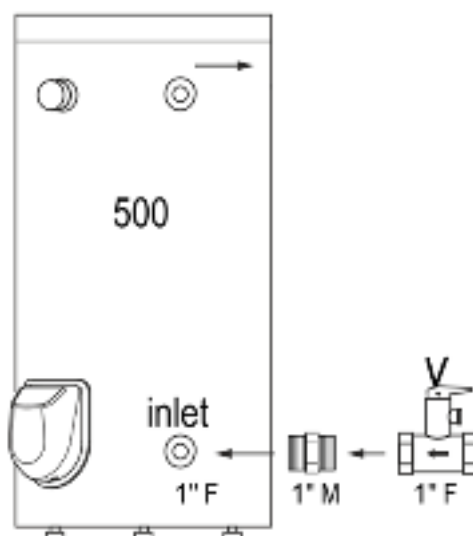
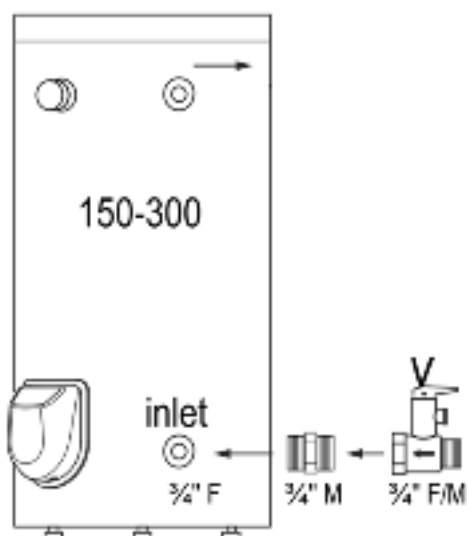


500л

Давление срабатывания предохранительного клапана - 6 бар.

Баки до 500 литров укомплектованы комбинированным вентилем – предохранительным клапаном и обратным клапаном находящимися в общем корпусе.

Комбинированный вентиль обязательно устанавливается на входящей трубе водонагревателя, при этом соблюдается стрелка на его корпусе, указывающая направление проходящей через него воды.



1

2

3

4

5

6

7

8

9

10

11

12



## Предохранительный клапан для бака 750л

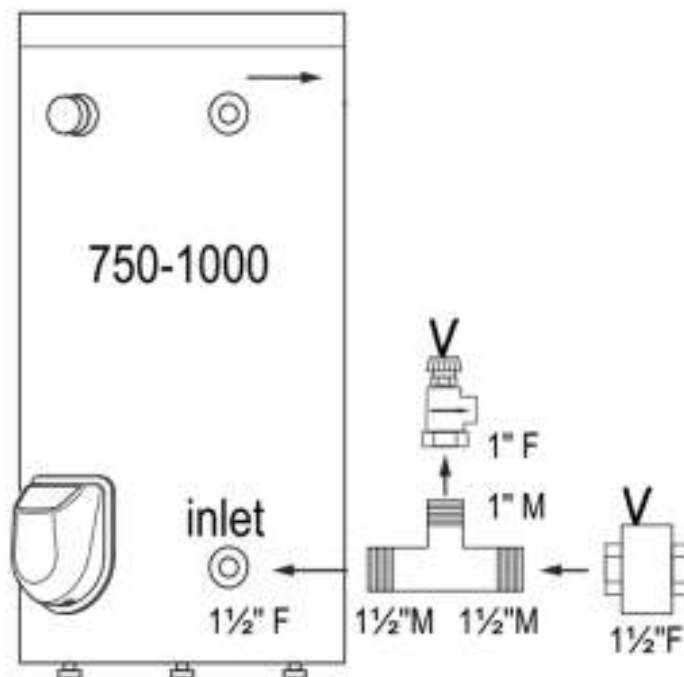


Давление срабатывания предохранительного клапана - 6 бар.

Баки 750л и больше укомплектованы отдельным предохранительным и обратным клапаном.



750 - 2000л



1

2

3

4

5

6

7

8

9

10

11

12



## Нагревательные элементы



		HSET- FV03/23/18	HSET- FV06/40/18	HSET- FV09/40/18	HSET- FV12/40/18
Мощность	кВт	3	6	9	12
Подключение	В	230	400		
Количество ТЭНов	шт	1 x 3 кВт	3 x 2 кВт	3 x 3 кВт	3 x 4 кВт
Фланец Ø	мм	180			
Гильза для термостата	мм	310			
Длина ТЭНов	мм	300	235	300	490
В комплекте с баком	л	150, 200, 300	-	500	750
Подходит для баков	л	150, 200, 300	150, 200, 300	300, 500, 750	750

1

2

3

4

5

6

7

8

9

10

11

12



## SYR-блок группа безопасности



1

2

3

4

5

6

7

8

9

10

11

12

### Описание:

- Запорный вентиль;
- Система предотвращения обратного тока воды с устройством контроля
- Второй запорным вентиль (DN 20);
- Мембранный предохранительный клапан с седлом из благородной стали Nirostiz и расширяемой сливной воронкой

№	Наименование	Артикул
	SYR-блок группа безопасности 24, DN20, G 3/4", PN10, 8 бар, 30°C, 4 м³/ч	0024.20.001
	SYR-блок группа безопасности 24, DN20, G 1", PN10, 8 бар, 30°C, 4 м³/ч (от 500л)	0024.20.010

**Комплект поставки:**

- 1) Бак-водонагреватель
- 2) Инструкция

1

2

3

4

5

6

7

8

9

10

11

12

**Описание**

- Один типоразмер 120 л.;
- В серебристом цвете сочетается с оборудованием Buderus последнего поколения выполненного в DNA дизайне;
- В вертикальном исполнении с приварным гладкотрубным теплообменником
- Высокая эксплуатационная мощность теплообменника за счет большой поверхности нагрева;
- Подключения сверху - для установки с настенными котлами;
- Предназначены для нагрева воды для ГВС, без потери качества воды, благодаря применению нержавеющей стали;
- Система управления для приготовления горячей воды, термометр и регулируемые по высоте опоры – дополнительные комплектующие;
- Отсутствие защитного анода. Уменьшение затрат на обслуживание;
- Защита за счет свойств материала:

Корпус из нержавеющей стали (ферритная сталь);

Теплообменник из нержавеющей стали (аустенитная сталь);

Присоединительные патрубки так же выполнены из нержавеющей стали

Наименование	Артикул
Бак-водонагреватель Logalux ES120 S-A	7735500495



## Полезная информация

№	Ссылка
<b>Документация</b>	
1	<a href="#">Отказное письмо</a>
2	<a href="#">Инструкция по монтажу</a>
3	<a href="#">Документация по проектированию</a>
4	<a href="#">Гарантийный талон (RU)</a>
5	<a href="#">Каталог запасных частей (RU)</a>
6	<a href="#">Определение даты изготовления</a>
<b>Чертежи</b>	
7	<a href="#">CAD чертежи</a>
<b>Маркетинговые материалы</b>	
8	<a href="#">Фотографии, брошюры</a>

1

2

3

4

5

6

7

8

9

10

11

12



## Технические характеристики Баки-водонагреватели Logalux ES120

В начало  
раздела ↑

Перейти  
к главе ↓

Технические характеристики		ES120
Полезный объем (общий)	л	112
Полезное количество горячей воды на выходы <sup>1)</sup> При температуре горячей воды на выходе <sup>2)</sup> :		
45 °С	л	160
40 °С	л	186
Максимальный расход холодной воды на входе	л/мин	12
Максимальная температура горячей воды	°С	95
Максимальное рабочее давление в контуре ГВС	бар	10
Потери тепла в режиме ожидания	кВтч\24 ч	0,73
Теплообменник		
Объем	л	4,1
Площадь	м <sup>2</sup>	0,74
Коэффициент мощности NL <sup>3)</sup>	NL	1,2
Эксплуатационная производительность (при температуре подающей линии 80°С, температуре горячей воды на выходе в месте водоразбора 45°С и температуре холодной воды 10°С)	кВт	31,6
	л/мин	12,9
Время нагрева при номинальной мощности	мин	16
Максимальная мощность нагрева <sup>4)</sup>	кВт	31,6
Максимальная температура греющей воды	°С	160
Максимальное рабочее давление греющей воды	бар	16

1) Без нагрева от солнечного коллектора или дозагрузки; заданная температура бака-водонагревателя 60 °С.

2) Смешанная вода в точке водоразбора (при температуре холодной воды 10 °С).

3) Коэффициент мощности NL =1 согласно DIN 4708 для 3,5 человек в квартире со стандартной ванной и кухонной мойкой. Температуры: бак 60 °С, горячая вода на выходе 45 °С и холодная вода 10 °С. Измерения при максимальной мощности нагрева. При снижении мощности нагрева коэффициент NL меньше.

4) У котлов с большей теплопроизводительностью её нужно ограничить до указанного значения.

1

2

3

4

5

6

7

8

9

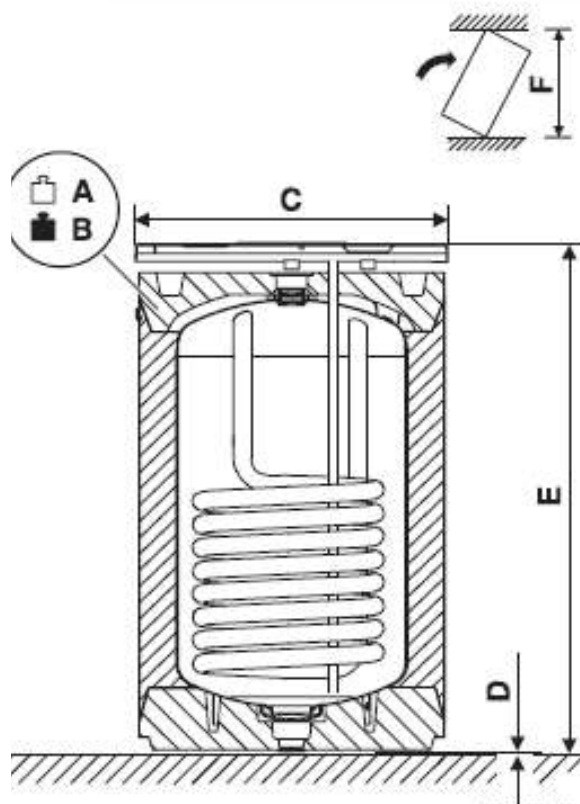
10

11

12

К полному  
оглавлению

## Габариты и размеры



		ES120
A	kg	149
B	kg	37
C	mm	600
D	mm	12,5
E	mm	962
F	mm	1135

1

2

3

4

5

6

7

8

9

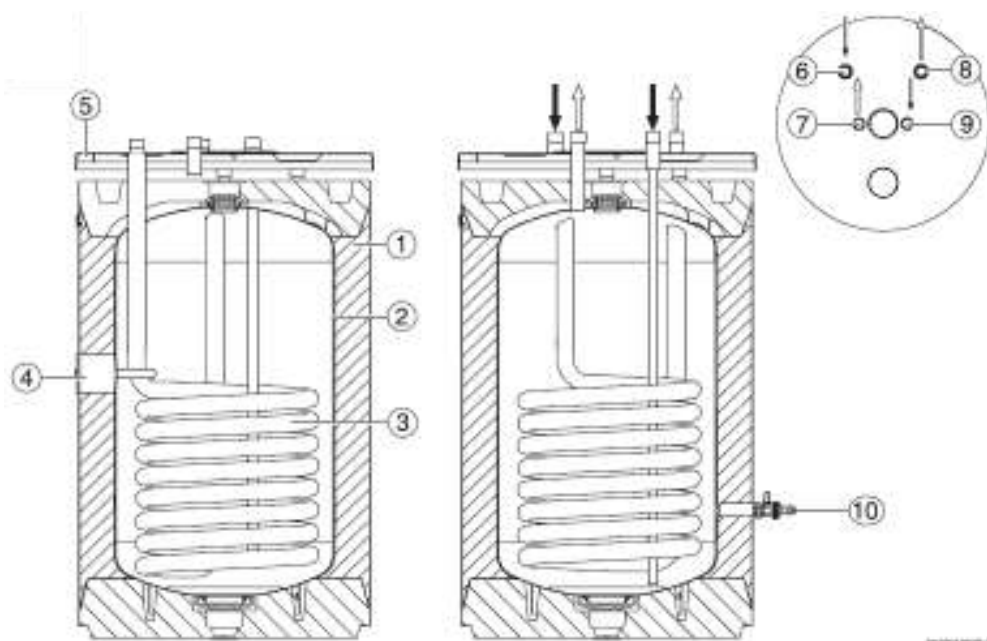
10

11

12



## Габариты и размеры



Поз.	Наименование
1	Облицовка, окрашенная стальная пластина с термоизоляцией из жесткого пенопласта 75 мм
2	Бак, нержавеющая сталь
3	Теплообменник для нагрева водопроводной воды от котла
4	Гильза для датчика температуры
5	Полистирольная крышка
6	Подающая линия бака-водонагревателя, R <sup>3/4</sup> "
7	Выход горячей воды, R <sup>3/4</sup> "
8	Обратная линия бака-водонагревателя, R <sup>3/4</sup> "
9	Вход холодной воды, R <sup>3/4</sup> "
10	Сливной кран

1

2

3

4

5

6

7

8

9

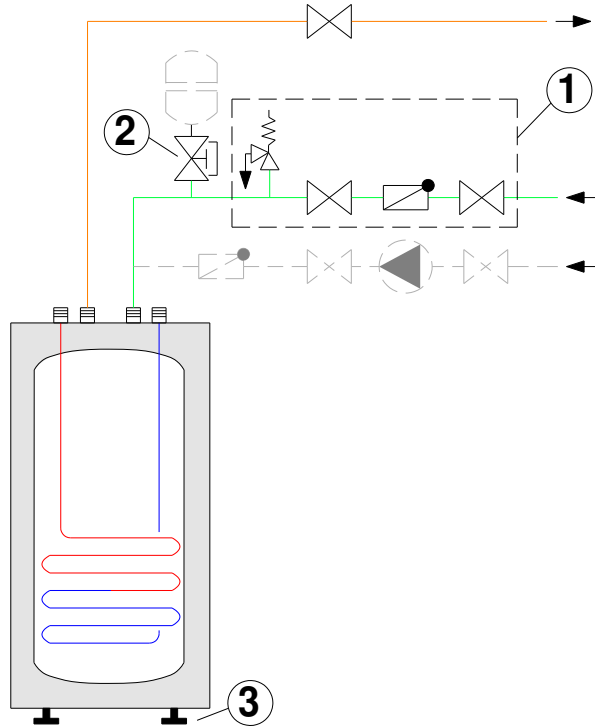
10

11

12



## Информация для заказа



1

2

3

4

5

6

7

8

9

10

11

12

№	Наименование	Артикул
	Бак-водонагреватель Logalux ES120	<u>XXXXX</u>
1	SYR-блок группа безопасности 24, DN20, G 3/4", PN10, 8 бар, 30°C, 4 м³/ч	<u>0024.20.001</u>
2	Отсечной вентиль KAV DN20, PN10, 130 °C, 3/4" x 3/4"	<u>80166110</u>
3	Опорные болты для бойлеров (комплект из 4 шт.)	<u>05236440</u>



### Комплект поставки:

- 1) Бак-водонагреватель
- 2) Инструкция

1

2

3

4

5

6

**7**

8

9

10

11

12

### Описание

- Три типоразмера: 160, 200, 300 л.;
- В серебристом цвете сочетается с оборудованием Buderus последнего поколения выполненного в DNA дизайне;
- В вертикальном исполнении с приварным гладкотрубным теплообменником
- Высокая эксплуатационная мощность теплообменника за счет большой поверхности нагрева;
- Ревизионное отверстие во фронтальной части;
- Предназначены для нагрева для нужд ГВС, без потери качества воды, благодаря применению нержавеющей стали;
- Система управления для приготовления горячей воды, термометр и регулируемые по высоте опоры – дополнительные комплектующие;
- Отсутствие защитного анода. Уменьшение затрат на обслуживание;
- Защита за счет свойств материала:

Корпус из нержавеющей стали (ферритная сталь);

Теплообменник из нержавеющей стали (аустенитная сталь);

Присоединительные патрубки так же выполнены из нержавеющей стали



## Полезная информация

№	Ссылка
<b>Документация</b>	
1	<a href="#">Отказное письмо</a>
2	<a href="#">Инструкция по монтажу</a>
3	<a href="#">Гарантийный талон (RU)</a>
4	<a href="#">Каталог запасных частей (RU)</a>
5	<a href="#">Определение даты изготовления</a>
<b>Чертежи</b>	
6	<a href="#">CAD чертежи</a>
<b>Маркетинговые материалы</b>	
7	<a href="#">Фотографии, брошюры</a>

1

2

3

4

5

6

7

8

9

10

11

12



Общие данные

## Баки-водонагреватели Logalux ESU160-300

[В начало раздела ↑](#)

[Перейти к главе ↓](#)



1

2

3

4

5

6

7

8

9

10

11

12

Наименование	Артикул
Бак-водонагреватель Logalux ESU160 S-A	7735500497
Бак-водонагреватель Logalux ESU200 S-A	7735500498
Бак-водонагреватель Logalux ESU300 S-B	7735500499

[К полному  
оглавлению](#)



## Технические характеристики Баки-водонагреватели Logalux ESU160-300

В начало  
раздела ↑

Перейти  
к главе ↓

Технические характеристики		ESU 160	ESU 200	ESU 300
Полезный объем (общий)	л	160	200	302
Полезное количество горячей воды <sup>1)</sup> при температуре горячей воды на выходе <sup>2)</sup> :				
45 °С	л	229	286	431
40 °С	л	267	333	503
Потери тепла в состоянии готовности DIN EN 12897	кВтч/24ч	0,88	0,92	1,33
Максимальный расход холодной воды на входе	л/мин	16	20	30
Максимальная температура горячей воды	°С	95		
Максимальное рабочее давление в контуре ГВС	бар	10		
Теплообменник				
Объем	л	3,5	3,5	4,1
Площадь	м <sup>2</sup>	0,64	0,64	0,75
Коэффициент мощности NL <sup>3)</sup>	NL	2,7	4,0	10
Эксплуатационная производительность (при температуре подающей линии 80°С, температуре горячей воды на выходе в месте водоразбора 45°С и температуре холодной воды 10°С)	кВт	28,6	28,6	33,4
	л/мин	11,7	11,7	13,7
Время нагрева при номинальной мощности	мин	41	54	68
Максимальная температура греющей воды	°С	160		
Максимальное рабочее давление греющей воды	бар	16		

1) Без нагрева от солнечного коллектора или дозагрузки; заданная температура бака-водонагревателя 60 °С.

2) Смешанная вода в точке водоразбора (при температуре холодной воды 10 °С).

3) Коэффициент мощности NL = 1 по DIN 4708 для 3,5 человек в квартире со стандартной ванной и кухонной мойкой. Температуры: бак 60 °С, температура горячей воды на выходе 45 °С и холодная вода 10 °С. Измерения при максимальной мощности нагрева. При снижении мощности нагрева коэффициент NL меньше.

1

2

3

4

5

6

7

8

9

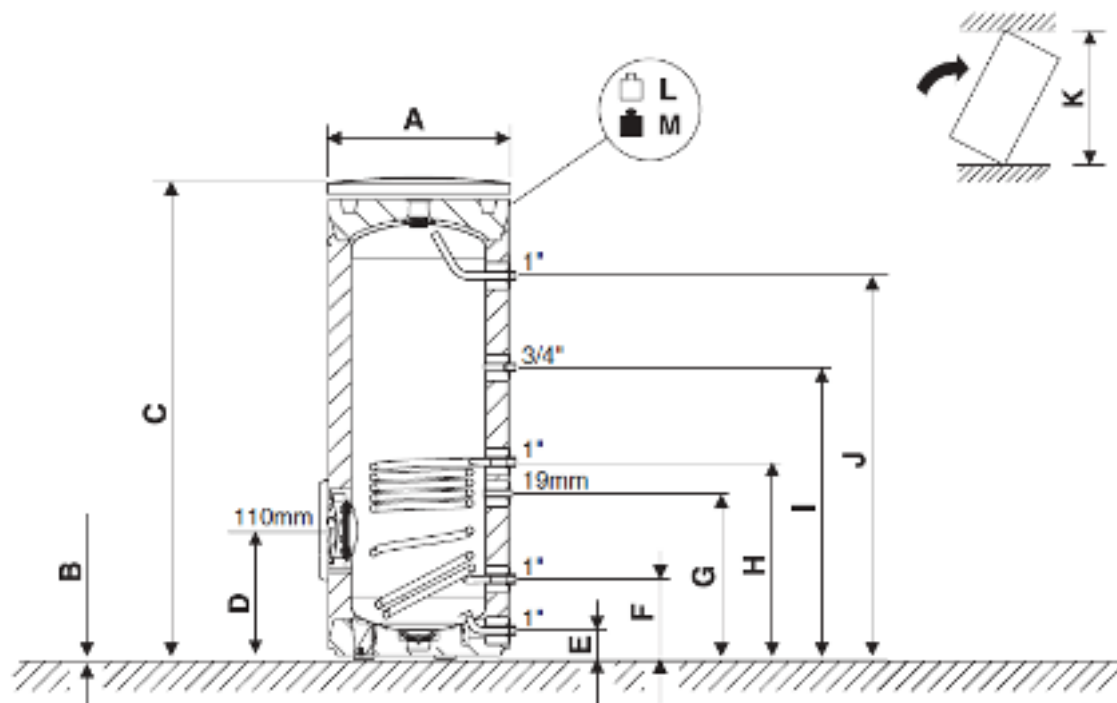
10

11

12

К полному  
оглавлению

## Габариты и размеры



		ESU 160	ESU 200	ESU 300
A	mm	600	600	670
B	mm	12,5	12,5	12,5
C	mm	1310	1560	1870
D	mm	509	509	509
E	mm	96	96	96
F	mm	267	267	267
G	mm	558	553	623
H	mm	658	658	723
I	mm	795	973	1112
J	mm	1028	1278	1576
K	mm	1440	1670	1985
L	kg	45	52	74
M	kg	205	252	377

1

2

3

4

5

6

7

8

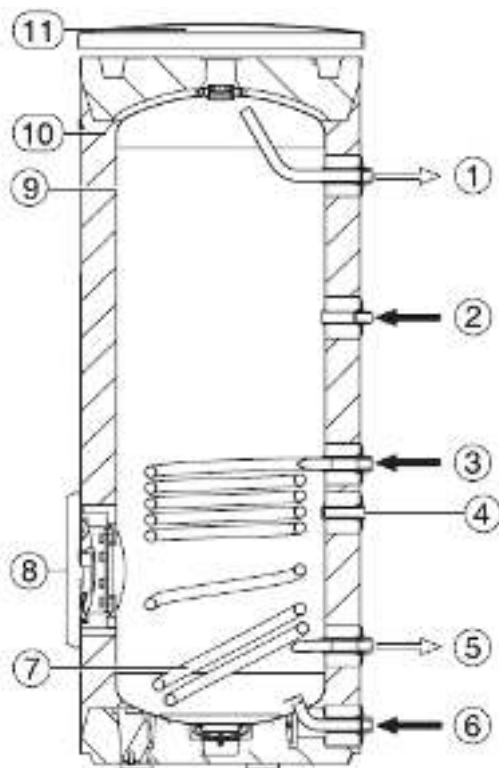
9

10

11

12

## Габариты и размеры



Поз.	Наименование
1	Выход горячей воды
2	Подключение циркуляции
3	Подающая линия бака
4	Гильза для датчика температуры воды, нагреваемой от котла
5	Обратная линия бака
6	Вход холодной воды
7	Теплообменник для нагрева от котла, нержавеющая сталь
8	Люк для техобслуживания и чистки (от 160л)
9	Бак, нержавеющая сталь
10	Облицовка, окрашенный стальной лист с теплоизоляцией из жесткого пенопласта толщиной 75/85 мм
11	Полистироловая крышка

1

2

3

4

5

6

7

8

9

10

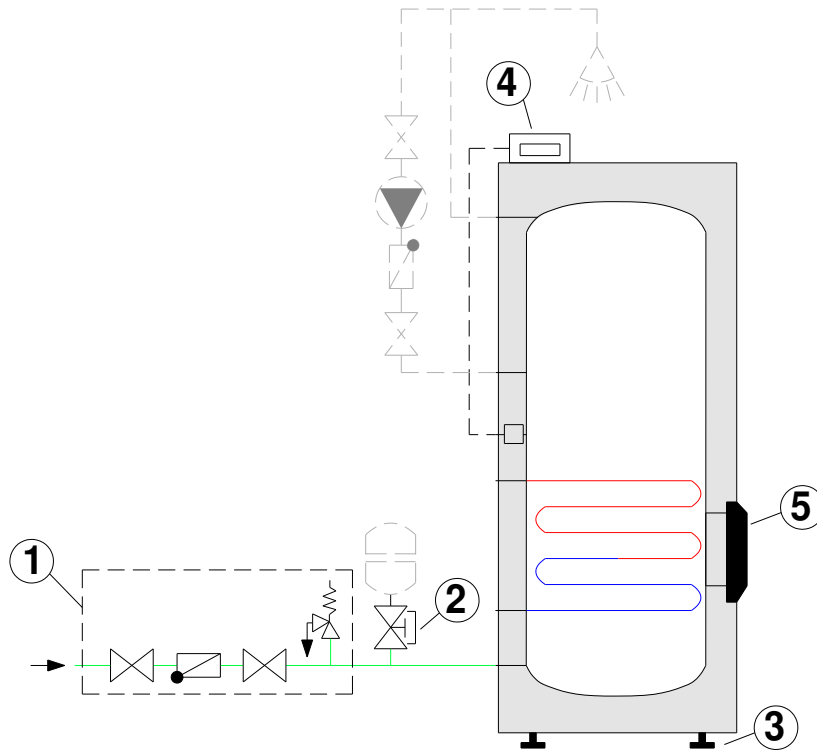
11

12





## Информация для заказа



№	Наименование	Артикул
	Бак-водонагреватель Logalux ESU160-300	<u>xxxxx</u>
1	SYR-блок группа безопасности 24, DN20, G 3/4", PN10, 8 бар, 30°C, 4 м³/ч	<u>0024.20.001</u>
2	Отсечной вентиль KAV DN20, PN10, 130 °C, 3/4" x 3/4"	<u>80166110</u>
3	Опорные болты для бойлеров (комплект из 4 шт.)	<u>05236440</u>
4	Термометр аналоговый для бака-в/н SU160-400	<u>05236210</u>
5	Крышка смотрового люка ESU/ESF 300 (для бойлеров выпуска 2018 - )	<u>7735501428</u>
	Группа подсоединения G124-SU160-300	<u>8718588384</u>
	Группа подсоединения G234-ST/SU (160-300)	<u>7747210576</u>
	Группа подсоединения G125 к SU160-300 (BCC1-HE)	<u>8718588371</u>

1

2

3

4

5

6

7

8

9

10

11

12

К полному  
оглавлению



Баки-водонагреватели Logalux  
Баки-водонагреватели Logalux ESU160-300

[В начало  
раздела ↑](#)

[Перейти  
к главе ↓](#)

1

2

3

4

5

6

**7**

8

9

10

11

12

[К полному  
оглавлению](#)

**Комплект поставки:**

- 1) Бак-водонагреватель
- 2) Инструкция

1

2

3

4

5

6

7

8

9

10

11

12

**Описание**

- Один типоразмер 120 л.;
- Исполнение в белом (RAL 9016) и серебристом (RAL9006) цвете;
- Вертикальное исполнение;
- Подключения сверху - для установки с настенными котлами;
- Предназначены для нагрева воды для ГВС, без потери качества воды, благодаря покрытию термоглазурью DUOCLEAN MKT фирмы Buderus;
- Магниевый анод – защита от коррозии;
- Теплоизоляция из жесткого пенополиуретана толщиной 50 мм, не содержащего фторхлоруглеводороды;
- Система управления для приготовления горячей воды, термометр, инертный анод и регулируемые по высоте опоры – дополнительные комплектующие

Наименование	Артикул
Бак-водонагреватель Logalux S120.5 S-B серебристый	7735500673
Бак-водонагреватель Logalux S120/5 W белый	8718542406



## Полезная информация

№	Ссылка
<b>Документация</b>	
1	<a href="#">Отказное письмо</a>
2	<a href="#">Инструкция по монтажу</a>
3	<a href="#">Гарантийный талон (RU)</a>
4	<a href="#">Каталог запасных частей (RU)</a>
5	<a href="#">Определение даты изготовления</a>
<b>Чертежи</b>	
6	<a href="#">CAD чертежи</a>
<b>Маркетинговые материалы</b>	
7	<a href="#">Фотографии, брошюры</a>

1

2

3

4

5

6

7

8

9

10

11

12



Технические характеристики		S120.5
Вес незаполненного бака, без упаковки	кг	72
Общий вес заполненного бака	кг	192
Полезный объем (общий)	л	115
Полезное количество горячей воды <sup>1)</sup> при температуре горячей воды на выходе <sup>2)</sup> :		
45 °С	л	163
40 °С	л	190
Потери тепла в состоянии готовности DIN EN 12897 <sup>3)</sup>	кВтч/24ч	1,1
Максимальный расход холодной воды на входе	л/мин	12
Максимальная температура горячей воды	°С	95
Максимальное рабочее давление в контуре ГВС	бар	10
Теплообменник		
Объем	л	6,8
Площадь	м <sup>2</sup>	1
Коэффициент мощности NL по DIN 4708 <sup>4)</sup>	NL	1,2
Эксплуатационная производительность (при температуре подающей линии 80°С, температуре горячей воды на выходе в месте водоразбора 45°С и температуре холодной воды 10°С)	кВт	34
	л/мин	13,9
Время нагрева при номинальной мощности	мин	16
Максимальная мощность нагрева <sup>5)</sup>	кВт	34
Максимальная температура греющей воды	°С	160
Максимальное рабочее давление греющей воды	бар	16

1) Без дозагрузки; заданная температура бака 60 °С.

2) Смешанная вода в точке водоразбора (при температуре холодной воды 10 °С).

3) Потери вне бака не учтены.

4) Коэффициент мощности NL =1 согласно DIN 4708 для 3,5 человек в квартире со стандартной ванной и кухонной мойкой. Температуры: бак 60 °С, горячая вода на выходе 45 °С и холодная вода 10 °С. Измерения при максимальной мощности нагрева. При снижении мощности нагрева коэффициент NL меньше.

5) У котлов с большей теплопроизводительностью её нужно ограничить до указанного значения.

1

2

3

4

5

6

7

8

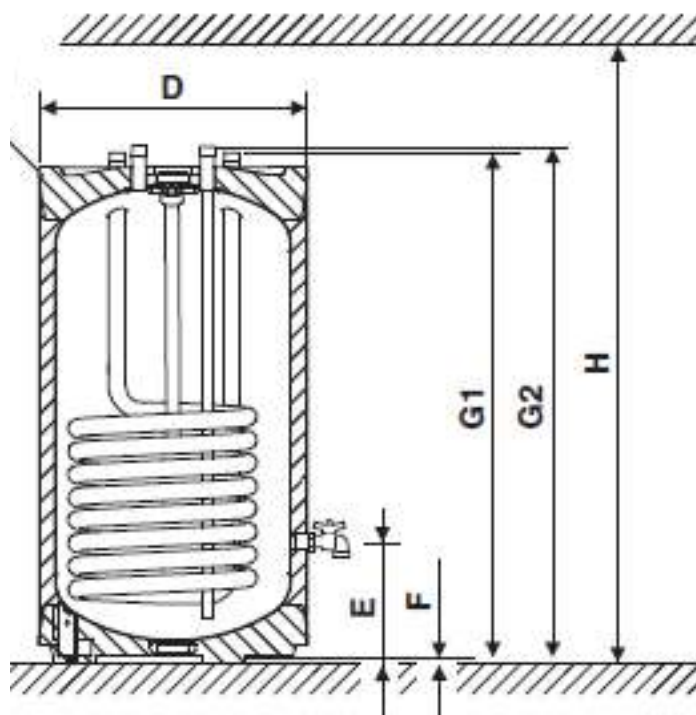
9

10

11

12

## Габариты и размеры



		S120
D	мм	550
E	мм	218
F	мм	12,5
G1	мм	980
G2	мм	996
H	мм	1460

1

2

3

4

5

6

7

8

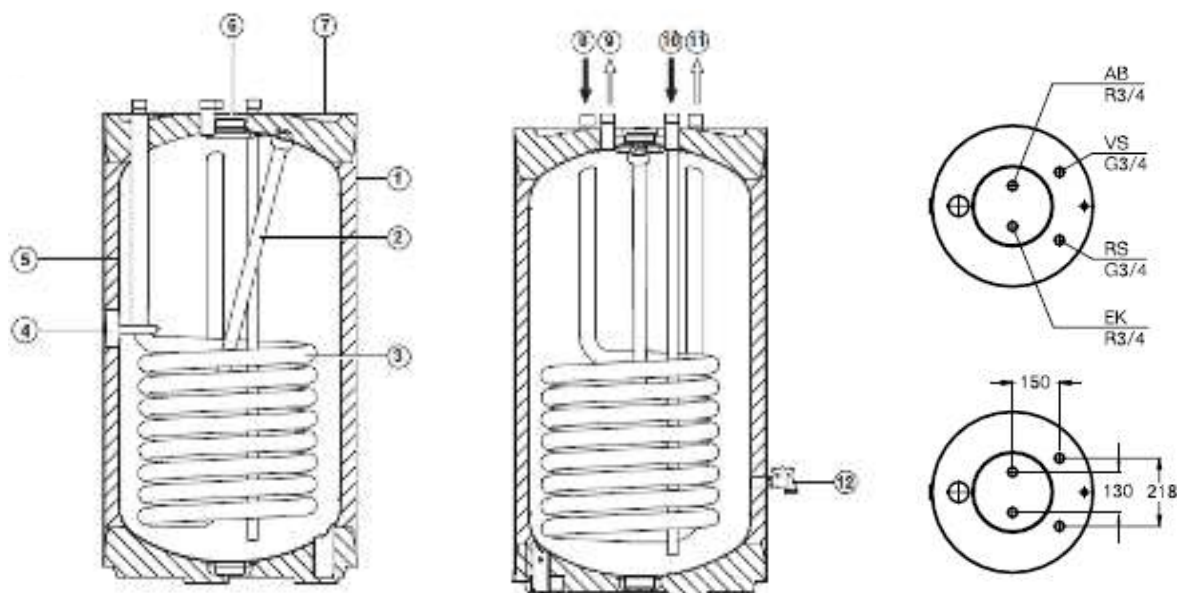
9

10

11

12

## Габариты и размеры



Поз.	Наименование
1	Облицовка, окрашенный стальной лист с теплоизоляцией из твёрдого полиуретанового пенопласта толщиной 50 мм
2	Неизолированный встроенный магниевый анод
3	Теплообменник для нагрева от котла, эмалированная гладкая труба
4	Гильза для датчика температуры воды, нагреваемой от котла, внутренний диаметр 10 мм
5	Бак, эмалированная сталь
6	Люк для техобслуживания и чистки сверху
7	Полистироловая крышка
8	Подающая линия бака VS
9	Выход горячей воды AB
10	Вход холодной воды EK
11	Обратная линия бака RS
12	Сливной кран ½"

1

2

3

4

5

6

7

8

9

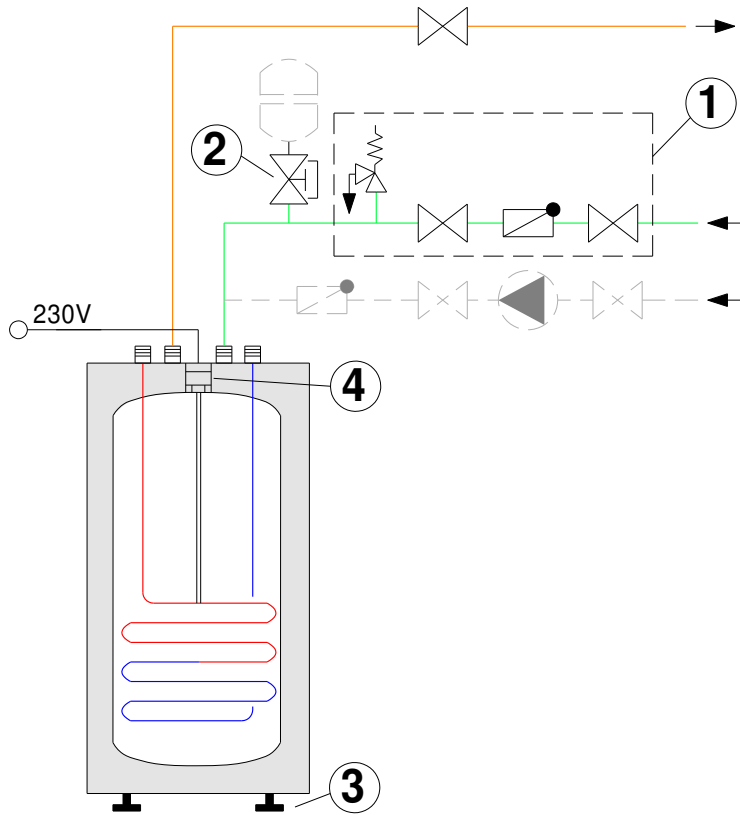
10

11

12



## Информация для заказа



1

2

3

4

5

6

7

8

9

10

11

12

№	Наименование	Артикул
	Бак-водонагреватель Logalux S120.5	<u>xxxxx</u>
1	SYR-блок группа безопасности 24, DN20, G 3/4", PN10, 8 бар, 30°C, 4 м³/ч	<u>0024.20.001</u>
2	Отсечной вентиль KAV DN20, PN10, 130 °C, 3/4" x 3/4"	<u>80166110</u>
3	Опорные болты для бойлеров (комплект из 4 шт.)	<u>05236440</u>
4	Инертный анод 1 1/2 для S120/5; SU300/5-SU400/5; SM290/-400/5; SMS290/5-400/5	<u>8718542444</u>





### Комплект поставки:

- 1) Бак-водонагреватель
- 2) Инструкция

1

2

3

4

5

6

**7**

8

9

10

11

12

### Описание

- Три типоразмера: 120, 160, 200 л, встроенный гладкотрубный теплообменник;
- Исполнение в синем (RAL 5015), белом (RAL 9016) или серебристом (RAL 9006) цвете;
- Вертикальное исполнение;
- Разработан для установки с любыми котлами марки Buderus;
- Предназначены для нагрева воды для ГВС, без потери качества воды, благодаря покрытию термоглазурью DUOCLEAN MKT фирмы Buderus;
- Магниевый анод – защита от коррозии;
- Теплоизоляция из жесткого пенополиуретана толщиной 50 мм, не содержащего фторхлоруглеводороды;
- Регулируемые по высоте опоры с пластмассовым покрытием для простого и быстрого выравнивания бака-водонагревателя при установке на неровном или наклонном полу (опция);
- Система управления для приготовления горячей воды, термометр, инертный анод – дополнительные комплектующие



## Полезная информация

№	Ссылка
<b>Документация</b>	
1	<a href="#">Отказное письмо</a>
2	<a href="#">Инструкция по монтажу</a>
3	<a href="#">Гарантийный талон (RU)</a>
4	<a href="#">Каталог запасных частей (RU)</a>
5	<a href="#">Определение даты изготовления</a>
<b>Чертежи</b>	
6	<a href="#">CAD чертежи</a>
<b>Маркетинговые материалы</b>	
7	<a href="#">Фотографии, брошюры</a>

1

2

3

4

5

6

7

8

9

10

11

12



Общие данные

## Баки-водонагреватели Logalux SU120-200

В начало  
раздела ↑

Перейти  
к главе ↓



SU120-160/5



SU200/5E

Наименование	Артикул
Бак-водонагреватель Logalux SU120/5 S-B серебристый	7735500669
Бак-водонагреватель Logalux SU120/5 W белый	8718543049
Бак-водонагреватель Logalux SU160/5	8718542280
Бак-водонагреватель Logalux SU160/5 S-B серебристый	7735500670
Бак-водонагреватель Logalux SU160/5 W белый	8718543058
Бак-водонагреватель Logalux SU200/5 ES-B серебристый	7735500672
Бак-водонагреватель Logalux SU200/5 S-B серебристый	7735500671
Бак-водонагреватель Logalux SU200/5E	8718543077
Бак-водонагреватель Logalux SU200/5E W белый	8718543078

1

2

3

4

5

6

7

8

9

10

11

12

[К полному  
оглавлению](#)



## Технические характеристики Баки-водонагреватели Logalux SU120-200

В начало  
раздела ↑

Перейти  
к главе ↓

Технические характеристики		SU120 /5	SU160 /5	SU200 /5E	SU200 /5
Вес незаполненного бака, без упаковки	кг	64	74	84	84
Общий вес заполненного бака	кг	184	234	284	284
Полезный объем (общий)	л	115	156	196	196
Полезное количество горячей воды <sup>1)</sup> при температуре горячей воды на выходе <sup>2)</sup> :					
45 °С	л	163	217	271	271
40 °С	л	190	253	317	317
Потери тепла в состоянии готовности DIN EN 12897 <sup>3)</sup>	кВтч/24ч	1	1,3	1,3	1,5
Максимальный расход холодной воды на входе	л/мин	12	16	20	20
Максимальная температура горячей воды	°С	95			
Максимальное рабочее давление в контуре ГВС	бар	10			
Теплообменник					
Объем	л	4,8	6	6	6
Площадь	м2	0,7	0,9	0,9	0,9
Коэффициент мощности NL по DIN 4708 <sup>4)</sup>	NL	1,4	2,6	4,2	4,2
Эксплуатационная производительность <sup>5)</sup> (при температуре подающей линии 80 °С, температуре горячей воды на выходе в месте водоразбора 45 °С и температуре холодной воды 10 °С)	кВт	25	31,5	31,5	31,5
	л/мин	10,2	12,9	12,9	12,9
Время нагрева при номинальной мощности	мин	19	20	25	25
Максимальная температура греющей воды	°С	160			
Максимальное рабочее давление греющей воды	бар	16			

1) Без дозагрузки; заданная температура бака 60 °С.

2) Смешанная вода в точке водоразбора (при температуре холодной воды 10 °С).

3) Потери вне бака не учтены.

4) Коэффициент мощности NL =1 согласно DIN 4708 для 3,5 человек в квартире со стандартной ванной и кухонной мойкой. Температуры: бак 60 °С, горячая вода на выходе 45 °С и холодная вода 10 °С. Измерения при максимальной мощности нагрева. При снижении мощности нагрева коэффициент NL меньше.

5) У котлов с большей теплопроизводительностью её нужно ограничить до указанного значения.

1

2

3

4

5

6

7

8

9

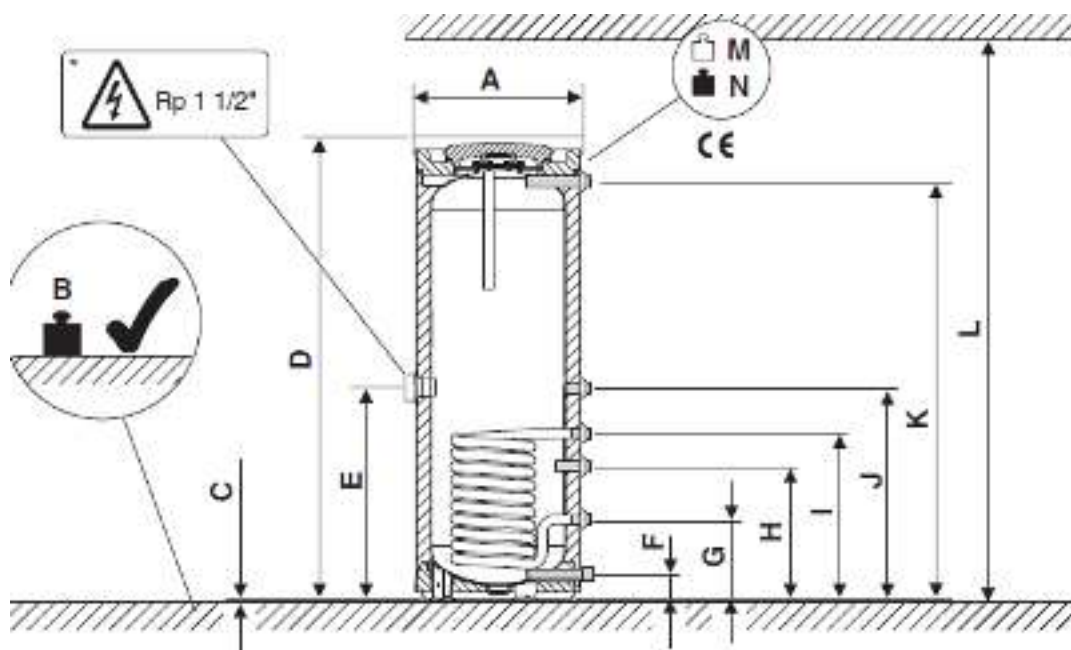
10

11

12

К полному  
оглавлению

## Габариты и размеры



		SU120/5	SU160/5	SU200/5E	SU200/5
A	mm	550	550	550	550
B	kg	184	234	284	284
C	mm	12,5	12,5	12,5	12,5
D	mm	1020	1300	1530	1530
E	mm	-	-	703	-
F	mm	80	80	80	80
G	mm	265	265	265	265
H	mm	344	433	433	433
I	mm	464	553	553	553
J	mm	614	703	703	703
K	mm	878	1138	1399	1399
L	mm	1370	1650	1880	1880
M	kg	64	74	84	84
N	kg	184	234	284	284

1

2

3

4

5

6

7

8

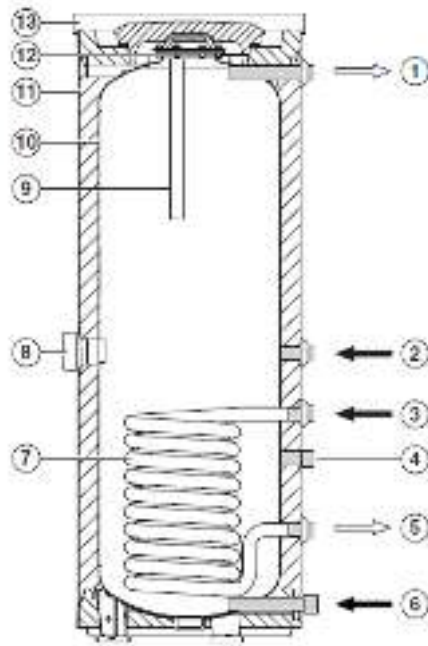
9

10

11

12

## Габариты и размеры



Поз.	Наименование
1	Выход горячей воды, R1"
2	Подключение циркуляции, R <sup>3</sup> / <sub>4</sub> "
3	Подающая линия бака, R1"
4	Гильза для датчика температуры воды, нагреваемой от котла, 19 мм
5	Обратная линия бака, R1"
6	Вход холодной воды, R1"
7	Теплообменник для нагрева от котла, эмалированная гладкая труба
8	Муфта для установки электронагревательного элемента (SU200/5E)
9	Электрически изолированный встроенный магниевый анод
10	Бак, эмалированная сталь
11	Облицовка, окрашенный стальной лист с теплоизоляцией из твёрдого полиуретанового пенопласта толщиной 50 мм
12	Люк для техобслуживания и чистки
13	Полистироловая крышка

1

2

3

4

5

6

7

8

9

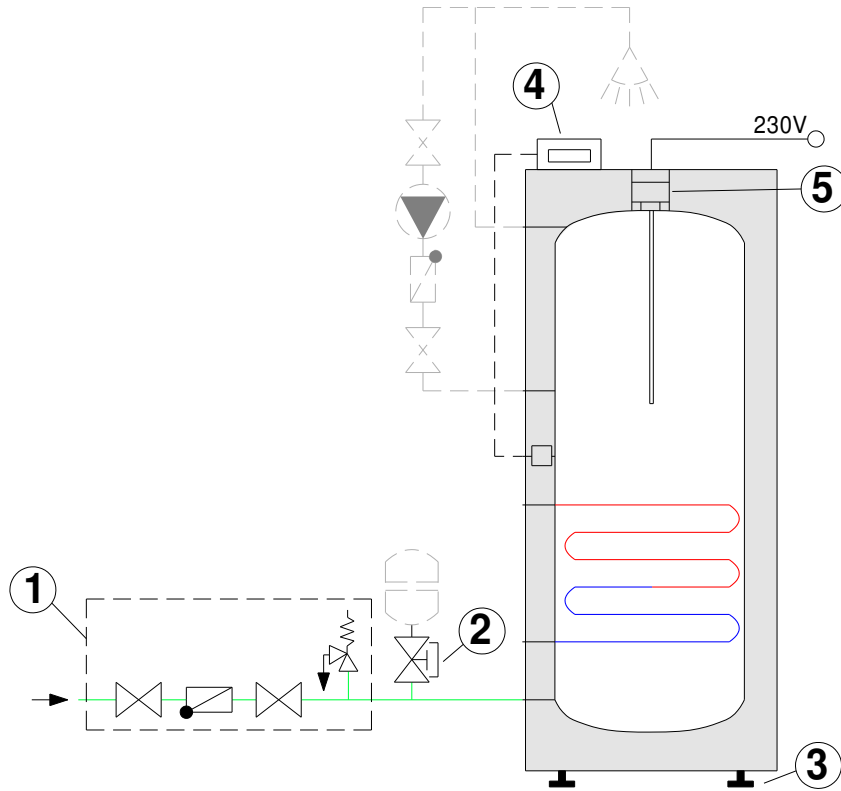
10

11

12



## Информация для заказа



№	Наименование	Артикул
	Бак-водонагреватель Logalux SU120-200	<u>xxxxx</u>
1	SYR-блок группа безопасности 24, DN20, G 3/4", PN10, 8 бар, 30°C, 4 м³/ч	<u>0024.20.001</u>
3	Отсечной вентиль KAV DN20, PN10, 130 °C, 3/4" x 3/4"	<u>80166110</u>
3	Опорные болты для бойлеров (комплект из 4 шт.)	<u>05236440</u>
4	Термометр аналоговый для бака-в/н SU160-400	<u>05236210</u>
5	Инертный анод 400мм для L/LT<=300 л; SU160/5-SU200/5; SU/SM>=500 л; SL/SMH/SF/PL.../2S/P750 S	<u>03868354</u>
	Группа подсоединения G124-SU160-300	<u>8718588384</u>
	Группа подсоединения G234-ST/SU (160-300)	<u>7747210576</u>
	Группа подсоединения G125 к SU160-300 (BCC1-HE)	<u>8718588371</u>

1

2

3

4

5

6

7

8

9

10

11

12

К полному  
оглавлению



Баки-водонагреватели Logalux

**Баки-водонагреватели Logalux SU120-200**

В начало  
раздела ↑

Перейти  
к главе ↓

1

2

3

4

5

6

**7**

8

9

10

11

12

[К полному  
оглавлению](#)





### Комплект поставки:

- 1) Бак-водонагреватель
- 2) Инструкция

1

2

3

4

5

6

**7**

8

9

10

11

12

### Описание

- Два типоразмера: 300, 400 л, встроенный гладкотрубный теплообменник
- Исполнение в синем (RAL 5015) ,белом (RAL 9016) или серебристом (RAL 9006 ) цвете;
- Вертикальное исполнение;
- Разработан для установки с любыми котлами;
- Предназначены для нагрева воды для ГВС , без потери качества воды, благодаря покрытию термоглазурью DUOCLEAN MKT фирмы Buderus;
- Магниевый анод – защита от коррозии;
- Теплоизоляция из жесткого пенополиуретана толщиной 50 мм, не содержащего фторхлоруглеводороды;
- Инспекционный порт для контроля, чистки, монтажа электронагревательного тэна;
- Регулируемые по высоте опоры с пластмассовым покрытием для простого и быстрого выравнивания бака-водонагревателя при установке на неровном или наклонном полу (опция);
- Система управления для приготовления горячей воды, термометр, инертный анод – дополнительные комплектующие



## Полезная информация

№	Ссылка
<b>Документация</b>	
1	<a href="#">Отказное письмо</a>
2	<a href="#">Инструкция по монтажу</a>
3	<a href="#">Гарантийный талон (RU)</a>
4	<a href="#">Каталог запасных частей (RU)</a>
5	<a href="#">Определение даты изготовления</a>
<b>Чертежи</b>	
6	<a href="#">CAD чертежи</a>
<b>Маркетинговые материалы</b>	
7	<a href="#">Фотографии, брошюры</a>

1

2

3

4

5

6

7

8

9

10

11

12



Общие данные

## Баки-водонагреватели Logalux SU300-400

В начало  
раздела ↑

Перейти  
к главе ↓



1

2

3

4

5

6

7

8

9

10

11

12

Наименование	Артикул
Бак-водонагреватель Logalux SU300.5 S-B серебристый	7735500680
Бак-водонагреватель Logalux SU300/5	8718541326
Бак-водонагреватель Logalux SU300/5 W белый	8718541331
Бак-водонагреватель Logalux SU400.5 S-C серебристый	7735500681
Бак-водонагреватель Logalux SU400/5	8718541335
Бак-водонагреватель Logalux SU400/5 W белый	8718541338

К полному  
оглавлению



## Технические характеристики Баки-водонагреватели Logalux SU300-400

В начало  
раздела ↑

Перейти  
к главе ↓

Технические характеристики		SU300/5	SU400/5
Вес незаполненного бака, без упаковки	кг	105	119
Общий вес заполненного бака	кг	405	509
Полезный объем (общий)	л	294	381
Полезное количество горячей воды <sup>1)</sup> при температуре горячей воды на выходе <sup>2)</sup> :			
45 °С	л	420	544
40 °С	л	490	635
Потери тепла в состоянии готовности DIN EN 12897 <sup>3)</sup>	кВтч/24ч	1,9	2,12
Максимальный расход холодной воды на входе	л/мин	30	39
Максимальная температура горячей воды	°С	95	
Максимальное рабочее давление в контуре ГВС	бар	10	
Теплообменник			
Объем	л	8,8	12,1
Площадь	м <sup>2</sup>	1,3	1,8
Коэффициент мощности NL по DIN 4708 <sup>4)</sup>	NL	7,8	12,5
Эксплуатационная производительность (при температуре подающей линии 80°С, температуре горячей воды на выходе в месте водоразбора 45°С и температуре холодной воды 10°С)	кВт	36,5	56
	л/мин	15	23
Время нагрева при номинальной мощности	мин	39	41
Максимальная температура греющей воды	°С	160	
Максимальное рабочее давление греющей воды	бар	16	

1) Без дозагрузки; заданная температура бака 60 °С.

2) Смешанная вода в точке водоразбора (при температуре холодной воды 10 °С).

3) Потери вне бака не учтены.

4) Коэффициент мощности NL =1 согласно DIN 4708 для 3,5 человек в квартире со стандартной ванной и кухонной мойкой. Температуры: бак 60 °С, горячая вода на выходе 45 °С и холодная вода 10 °С. Измерения при максимальной мощности нагрева. При снижении мощности нагрева коэффициент NL меньше.

1

2

3

4

5

6

7

8

9

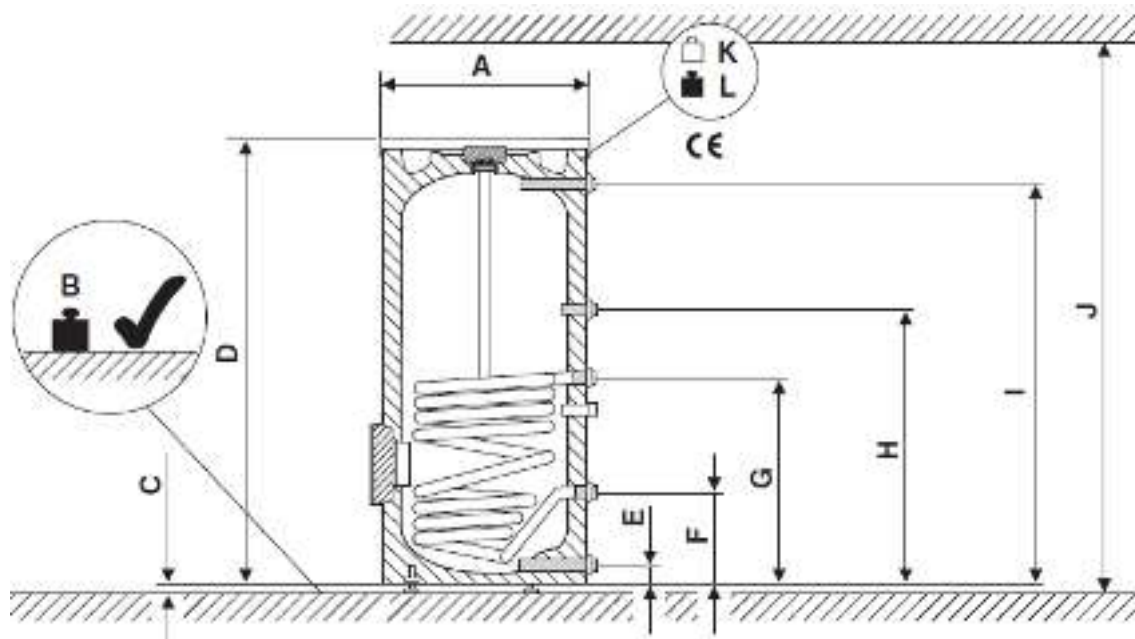
10

11

12

К полному  
оглавлению

## Габариты и размеры



		SU300/5	SU400/5
A	mm	670	670
B	kg	405	509
C	mm	10-20	10-20
D	mm	1495	1835
E	mm	80	80
F	mm	318	318
G	mm	722	898
H	mm	903	1143
I	mm	1355	1695
J	mm	1850	2100
K	kg	105	119
L	kg	405	509

1

2

3

4

5

6

7

8

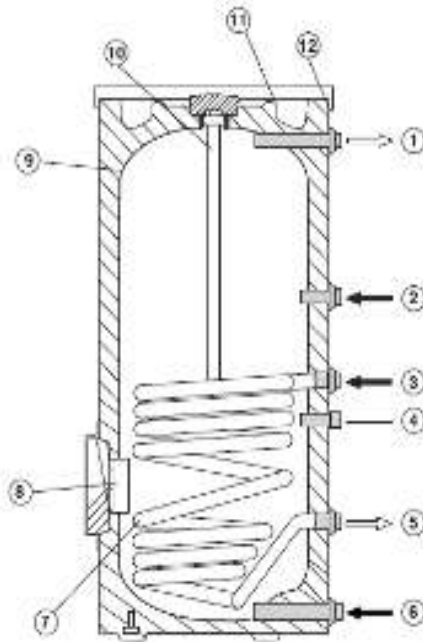
9

10

11

12

## Габариты и размеры



Поз.	Наименование
1	Выход горячей воды, R1"
2	Подключение циркуляции, R <sup>3</sup> / <sub>4</sub> "
3	Подающая линия бака, R1"
4	Гильза для датчика температуры воды, нагреваемой от котла, 19 мм
5	Обратная линия бака, R1"
6	Вход холодной воды, R1"
7	Теплообменник для нагрева от котла, эмалированная гладкая труба
8	Люк для техобслуживания и чистки
9	Бак, эмалированная сталь
10	Электрически изолированный встроенный магниевый анод
11	Облицовка, окрашенный стальной лист с теплоизоляцией из твёрдого полиуретанового пенопласта толщиной 50 мм
12	Полистироловая крышка

1

2

3

4

5

6

7

8

9

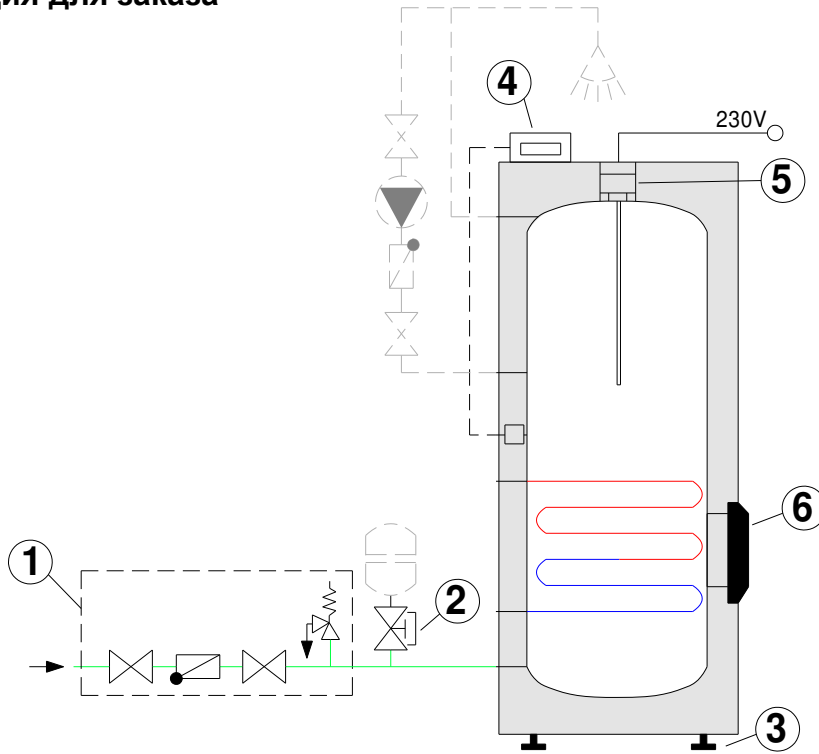
10

11

12



## Информация для заказа



№	Наименование	Артикул
	Бак-водонагреватель Logalux SU300-400	<u>xxxxx</u>
1	SYR-блок группа безопасности 24, DN20, G 3/4", PN10, 8 бар, 30°C, 4 м³/ч	<u>0024.20.001</u>
2	Отсечной вентиль KAV DN20, PN10, 130 °C, 3/4" x 3/4"	<u>80166110</u>
3	Опорные болты для бойлеров (комплект из 4 шт.)	<u>05236440</u>
4	Термометр аналоговый для бака-в/н SU160-400	<u>05236210</u>
5	Инертный анод 1 1/2 для S120/5; SU300/5-SU400/5; SM290/-400/5; SMS290/5-400/5	<u>8718542444</u>
6	Крышка смотрового люка SM/SF/SU 300-400/5 (для бойлеров выпуска 2012 - )	<u>8718542449</u>
	Группа подсоединения G124-SU160-300	<u>8718588384</u>
	Группа подсоединения G234-ST/SU (160-300)	<u>7747210576</u>
	Группа подсоединения G125 к SU160-300 (BCC1-HE)	<u>8718588371</u>

1

2

3

4

5

6

7

8

9

10

11

12



Баки-водонагреватели Logalux  
Баки-водонагреватели Logalux SU300-400

[В начало  
раздела ↑](#)

[Перейти  
к главе ↓](#)

1

2

3

4

5

6

**7**

8

9

10

11

12

[К полному  
оглавлению](#)



**Комплект поставки:****Бак 500 литров**

- Резервуар бака в жёстком полиуретановом пенопласте 60 мм;
- Теплоизоляция:
  - ЕгР "В": дополнительная теплоизоляция, 40 мм (для SU500.5 E S-B );
  - ЕгР "С": плёночная обшивка на подложке из мягкого пенопласта 5 мм (для SU500.5-C);
- Крышка облицовки;
- Верхняя изоляция;
- Укрытие люка;
- Техническая документация

**Бак 750/1000 литров**

- Бак;
- Полуоболочки из жёсткого полиуретанового пенопласта 70 мм;
- Теплоизоляция:
  - ЕгР "С": плёночная обшивка на подложке из мягкого пенопласта 5мм;
- Крышка облицовки
- Верхняя изоляция;
- Изоляция дна;
- Круглое укрытие люка с изоляцией;
- Пакет с комплектующими:
  - угловое укрытие люка;
  - флисовые полосы;
  - флисовый круг;
  - циркуль и заглушки;
- Техническая документация

**Описание**

- Три типоразмера: 500, 750, 1000 л, встроенный гладкотрубный теплообменник;
- Исполнение в синем (RAL 5015), белом (RAL 9016) или серебристом (RAL 9006) цвете;
- Вертикальное исполнение;
- Разработан для установки с любыми котлами;
- Предназначены для нагрева воды для ГВС, без потери качества воды, благодаря покрытию термоглазурью DUOCLEAN MKT фирмы Buderus;
- Магниевый анод – защита от коррозии;
- Высококачественная изоляция выполненная из различных материалов соответствует требованиям по энергоэффективности;
- Инспекционный порт для контроля, чистки, монтажа электронагревательного тэна;
- Регулируемые по высоте опоры с пластмассовым покрытием для простого и быстрого выравнивания бака-водонагревателя при установке на неровном или наклонном полу (опция);
- Система управления для приготовления горячей воды, термометр, инертный анод – дополнительные комплектующие

1

2

3

4

5

6

7

8

9

10

11

12



## Полезная информация

№	Ссылка
<b>Документация</b>	
1	<a href="#">Отказное письмо</a>
2	<a href="#">Инструкция по монтажу</a>
3	<a href="#">Гарантийный талон (RU)</a>
4	<a href="#">Каталог запасных частей (RU)</a>
5	<a href="#">Определение даты изготовления</a>
<b>Чертежи</b>	
6	<a href="#">CAD чертежи</a>
<b>Маркетинговые материалы</b>	
7	<a href="#">Фотографии, брошюры</a>

1

2

3

4

5

6

7

8

9

10

11

12



Общие данные

## Баки-водонагреватели Logalux SU500-1000

[В начало  
раздела ↑](#)

[Перейти  
к главе ↓](#)



1

2

3

4

5

6

7

8

9

10

11

12

Наименование	Артикул
Бак-водонагреватель Logalux SU500.5 E S-B серебристый	7735501583
Бак-водонагреватель Logalux SU500.5-C	7736502250
Бак-водонагреватель Logalux SU750.5-C	7736502262
Бак-водонагреватель Logalux SU750.5W-C белый	7736502263
Бак-водонагреватель Logalux SU1000.5-C	7736502270
Бак-водонагреватель Logalux SU1000.5W-C белый	7736502271

[К  
полному  
оглавлению](#)



1

2

3

4

5

6

7

8

9

10

11

12

Технические характеристики		SU500.5-C	SU500.5 E S-B	SU750.5 C
Вес незаполненного бака, без упаковки	кг	174	179	241
Общий вес заполненного бака	кг	674	679	981
Полезный объем (общий)	л	500	500	750
Полезное количество горячей воды <sup>1)</sup> при температуре горячей воды на выходе <sup>2)</sup> :				
45 °С	л	714	714	1071
40 °С	л	833	833	12250
Максимальный расход холодной воды на входе	л/мин	50	50	75
Максимальная температура горячей воды	°С	95	95	95
Максимальное рабочее давление в контуре ГВС	бар	10	10	10
Теплообменник:				
Объемный расход греющей воды	л/ч	5900	5900	5530
Потери давления	мбар	350	350	350
Коэффициент мощности NL по DIN 4708 <sup>3)</sup>	NL	18,2	18,2	22,5
Эксплуатационная производительность (при температуре подающей линии 80°С, температуре горячей воды на выходе в месте водоразбора 45°С и температуре холодной воды 10°С)	кВт	66,4	66,4	103,6
	л/мин	27	27	42
Время нагрева при номинальной мощности	мин	44	44	42
Максимальная мощность нагрева <sup>4)</sup>	кВт	66,4	66,4	103,6
Максимальная температура греющей воды	°С	160	160	160
Максимальное рабочее давление греющей воды	бар	16	16	16

1) Без нагрева от солнечного коллектора или дозагрузки; заданная температура бака-водонагревателя 60 °С.

2) Смешанная вода в точке водоразбора (при температуре холодной воды 10 °С).

3) Коэффициент мощности NL =1 по DIN 4708 для 3,5 человек в квартире со стандартной ванной и кухонной мойкой. Температуры: бак 60 °С, температура горячей воды на выходе 45 °С и холодная вода 10 °С. Измерения при максимальной мощности нагрева. При снижении мощности нагрева коэффициент NL меньше.

4) У котлов с большей теплопроизводительностью её нужно ограничить до указанного значения.



## Технические характеристики Баки-водонагреватели Logalux SU500-1000

В начало  
раздела ↑

Перейти  
к главе ↓

Технические характеристики		SU750.5W- C	SU1000.5-C	SU1000.5W- C
Вес незаполненного бака, без упаковки	кг	241	292	292
Общий вес заполненного бака	кг	981	1252	1252
Полезный объем (общий)	л	750	960	960
Полезное количество горячей воды <sup>1)</sup> при температуре горячей воды на выходе <sup>2)</sup> :				
45 °С	л	1071	1410	1410
40 °С	л	12250	1645	1645
Максимальный расход холодной воды на входе	л/мин	75	99	99
Максимальная температура горячей воды	°С	95	95	95
Максимальное рабочее давление в контуре ГВС	бар	10	10	10
Теплообменник:				
Объемный расход греющей воды	л/ч	5530	5150	5150
Потери давления	мбар	350	350	350
Коэффициент мощности NL по DIN 4708 <sup>3)</sup>	NL	22,5	30,4	30,4
Эксплуатационная производительность (при температуре подающей линии 80°С, температуре горячей воды на выходе в месте водоразбора 45°С и температуре холодной воды 10°С)	кВт	103,6	111,8	111,8
	л/мин	42	46	46
Время нагрева при номинальной мощности	мин	42	51	51
Максимальная мощность нагрева <sup>4)</sup>	кВт	103,6	111,8	111,8
Максимальная температура греющей воды	°С	160	160	160
Максимальное рабочее давление греющей воды	бар	16	16	16

1) Без нагрева от солнечного коллектора или дозагрузки; заданная температура бака-водонагревателя 60 °С.

2) Смешанная вода в точке водоразбора (при температуре холодной воды 10 °С).

3) Коэффициент мощности NL = 1 по DIN 4708 для 3,5 человек в квартире со стандартной ванной и кухонной мойкой. Температуры: бак 60 °С, температура горячей воды на выходе 45 °С и холодная вода 10 °С. Измерения при максимальной мощности нагрева. При снижении мощности нагрева коэффициент NL меньше.

4) У котлов с большей теплопроизводительностью её нужно ограничить до указанного значения.

1

2

3

4

5

6

7

8

9

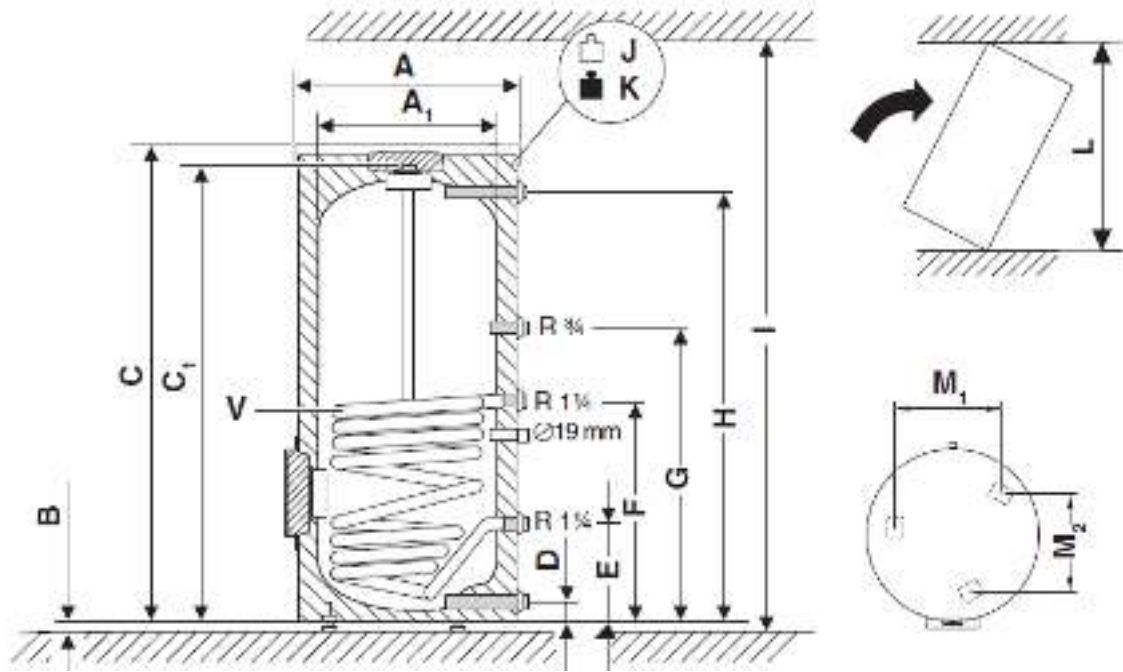
10

11

12

К полному  
оглавлению

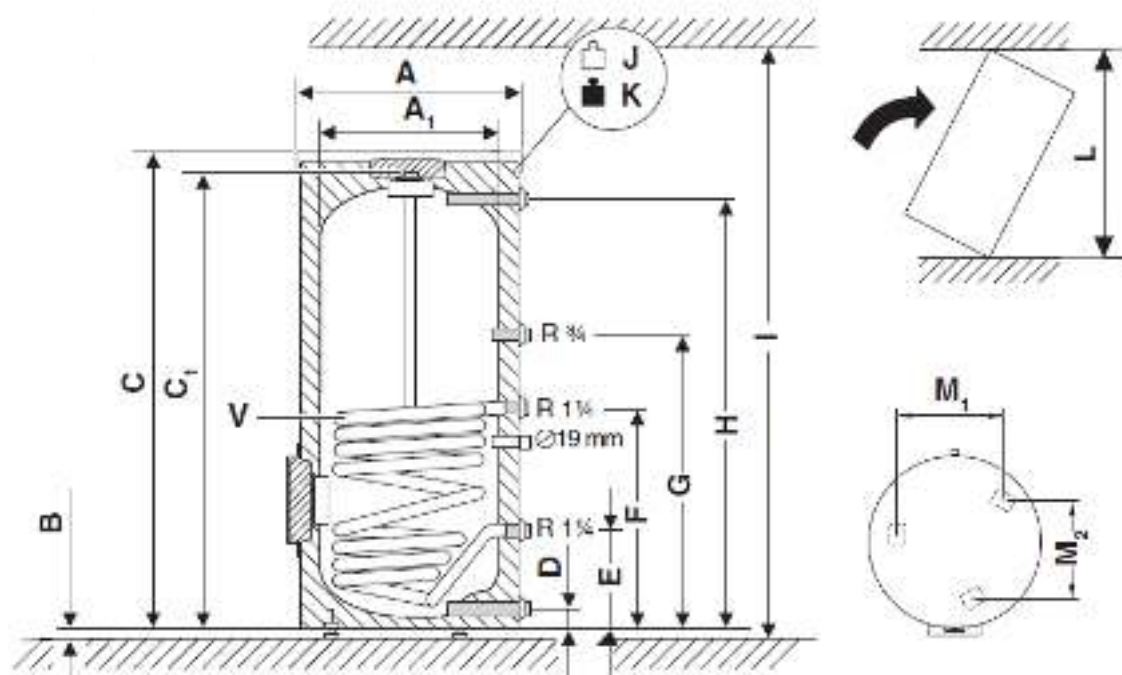
## Габариты и размеры



		SU500.5-C	SU500.5 E S-B	SU750.5 C	SU750.5W-C	SU1000.5-C	SU1000.5W-C
A	mm	780	850	960	960	1070	1070
A1	mm	-	-	790	790	900	900
B	mm	12	12	12	12	12	12
C	mm	1870	1870	1920	1920	1920	1920
C1	mm	-	-	1820	1820	1820	1820
D	mm	131	131	144	144	152	152
	R	1 1/4	1 1/4	1 1/2	1 1/2	1 1/2	1 1/2
E	mm	292	292	314	314	330	330
F	mm	928	928	1004	1004	1037	1037
G	mm	1128	1128	1114	1114	1147	1147
H	mm	1731	1731	1968	1968	1665	1665
	R	1 1/4	1 1/4	1 1/4	1 1/4	1 1/2	1 1/2

- 1
- 2
- 3
- 4
- 5
- 6
- 7
- 8
- 9
- 10
- 11
- 12

## Габариты и размеры



		SU500.5-C	SU500.5 E S-B	SU750.5 C	SU750.5W-C	SU1000.5-C	SU1000.5W-C
I	mm	2300	2300	2450	2450	2500	2500
J	kg	174	179	241	241	292	292
K	kg	674	679	981	981	1252	1252
L	mm	1941	1941	1851	1851	1883	1883
M1	mm	450	450	545	545	619	619
M2	mm	520	520	629	629	715	715
V	l	1,7	1,7	23,8	23,8	29,6	29,6
	m2	2,2	2,2	3	3	3,7	3,7

1

2

3

4

5

6

7

8

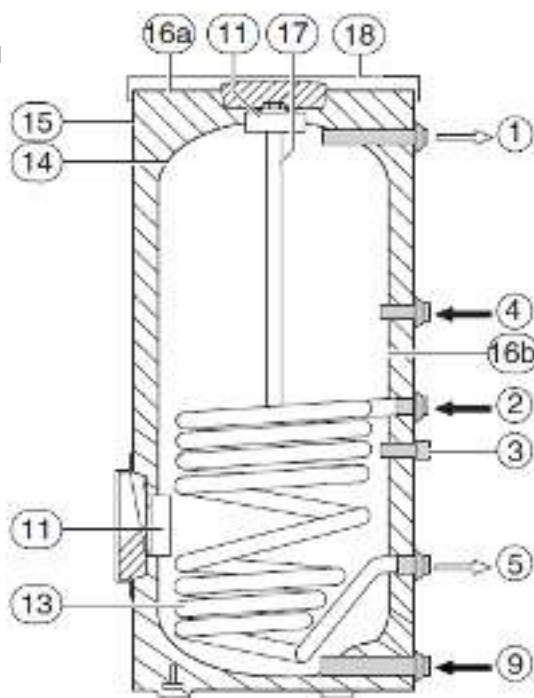
9

10

11

12

## Габариты и размеры



Поз.	Наименование
1	Выход горячей воды
2	Подающая линия бака
3	Гильза для датчика температуры воды, нагреваемой от котла
4	Подключение циркуляции
5	Обратная линия бака
9	Вход холодной воды
11	Люк для техобслуживания и чистки
13	Теплообменник для нагрева от котла, эмалированная гладкая труба
14	Бак, эмалированная сталь
15	Теплоизоляция
16a	Заводская табличка SU500
16b	Заводская табличка SU750, 1000
17	Электрически изолированный встроенный магниевый анод
18	Полистироловая крышка

1

2

3

4

5

6

7

8

9

10

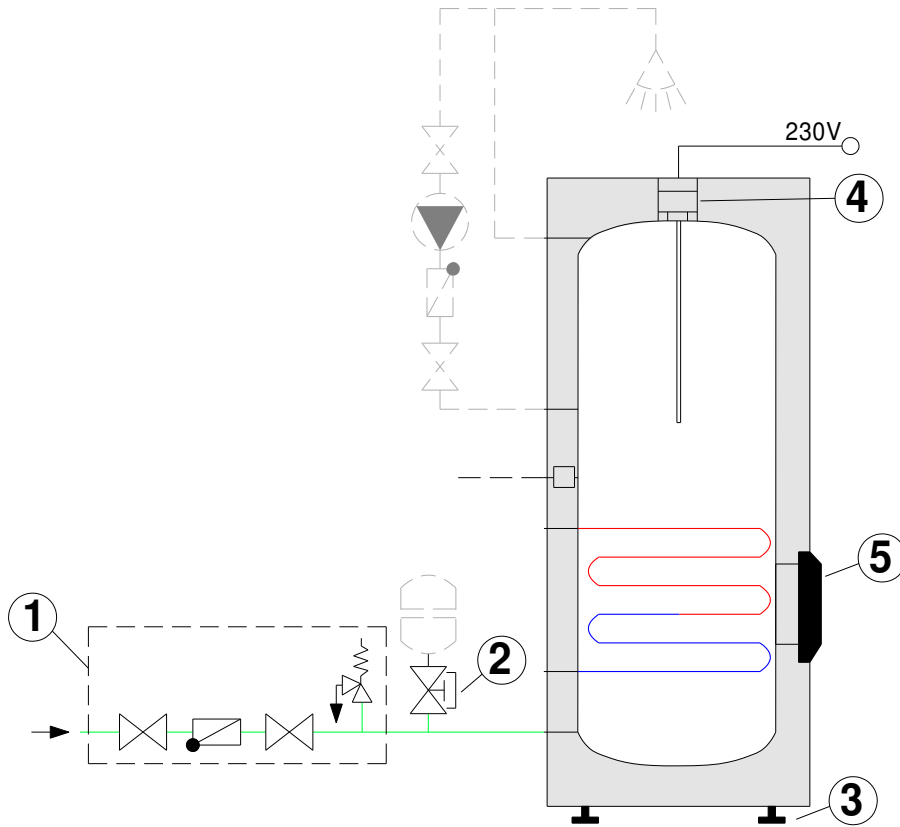
11

12





## Информация для заказа



№	Наименование	Артикул
	Бак-водонагреватель Logalux SU500-1000	<u>XXXXX</u>
1	SYR-блок группа безопасности 24, DN20, G 1", PN10, 8 бар, 30°C, 4 м³/ч	<u>0024.20.001</u>
2	Отсечной вентиль KAV DN20, PN10, 130 °C, 3/4" x 3/4"	<u>80166110</u>
3	Опорные болты для бойлеров (комплект из 3 шт.)	<u>8718590658</u>
4	Инертный анод 400мм для L/LT<=300 л; SU160/5-SU200/5; SU/SM>=500 л; SL/SMH/SF/PL.../2S/P750 S	<u>03868354</u>
5	Крышка смотрового люка SM/SF/SU 500.5-1000.5 (для бойлеров выпуска 2015 - )	<u>8732902340</u>

1

2

3

4

5

6

7

8

9

10

11

12



Баки-водонагреватели Logalux  
Баки-водонагреватели Logalux SU500-1000

В начало  
раздела ↑

Перейти  
к главе ↓

1

2

3

4

5

6

**7**

8

9

10

11

12

[К полному  
оглавлению](#)

**Комплект поставки:**

- 1) Бак-водонагреватель
- 2) Инструкция

1

2

3

4

5

6

7

8

9

10

11

12

**Описание**

- Четыре типоразмера: 135, 160, 200, 300 л.;
- Исполнение в синем (RAL 5015) цвете;
- Горизонтальное исполнение;
- По форме и цвету соответствует отопительным котлам Logano G 125, 215;
- Максимальная весовая нагрузка 500 кг;
- Предназначены для нагрева воды для ГВС, без потери качества воды, благодаря покрытию термоглазурью DUOCLEAN MKT фирмы Buderus;
- Магнийевый анод – защита от коррозии;
- Теплоизоляция из жесткого пенополиуретана толщиной 50 мм, не содержащего фторхлоруглеводороды;
- Система управления для приготовления горячей воды, термометр, инертный анод и регулируемые по высоте опоры – дополнительные комплектующие

Наименование	Артикул
Бак-водонагреватель Logalux LT135/1	7735500043
Бак-водонагреватель Logalux LT160/1	7735500044
Бак-водонагреватель Logalux LT200/1	7735500045
Бак-водонагреватель Logalux LT300/1	7735500046



## Полезная информация

№	Ссылка
<b>Документация</b>	
1	<a href="#">Отказное письмо</a>
2	<a href="#">Инструкция по монтажу</a>
3	<a href="#">Гарантийный талон (RU)</a>
4	<a href="#">Каталог запасных частей (RU)</a>
5	<a href="#">Определение даты изготовления</a>
<b>Чертежи</b>	
6	<a href="#">CAD чертежи</a>
<b>Маркетинговые материалы</b>	
7	<a href="#">Фотографии, брошюры</a>

1

2

3

4

5

6

7

8

9

10

11

12



## Технические характеристики Баки-водонагреватели Logalux LT135-300

В начало  
раздела ↑

Перейти  
к главе ↓

Технические характеристики		LT135/1	LT160/1	LT200/1	LT300/1
Вес незаполненного бака, с упаковкой	кг	86	100	112	165
Объем бака	л	135	160	200	300
Теплопотери в режиме готовности	кВтч/ 24ч	1,1	1,2	1,4	1,7
Объем воды в греющем контуре	л	5	6	7	11
Максимальная весовая нагрузка	кг	500			
Максимальная температура	С	110 для греющего контура / 95 для контура ГВС			
Максимальное избыточное давление	бар	16 для греющего контура/10 для контура ГВС			

1

2

3

4

5

6

7

8

9

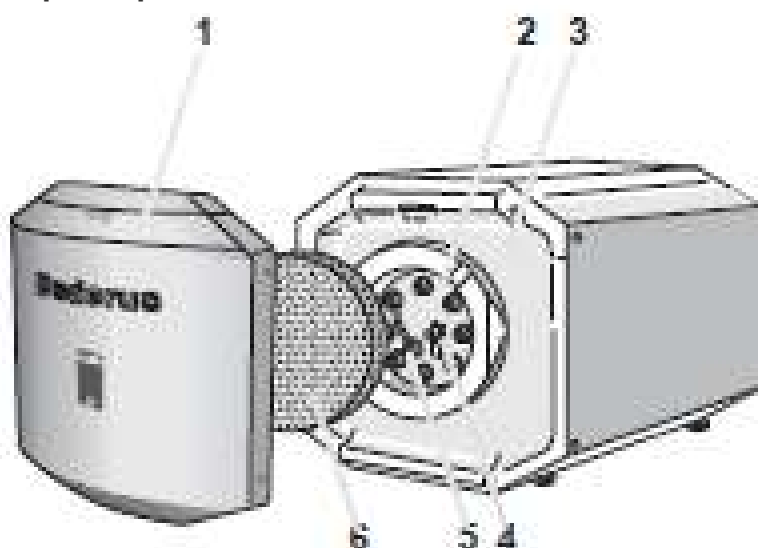
10

11

12

К полному  
оглавлению

### Габариты и размеры



Поз.	Наименование
1	Передняя стенка
2	Смотровой люк
3	Теплоизоляция
4	Накладной датчик температуры
5	Магниевый анод
6	Теплоизоляционный элемент смотрового люка

1

2

3

4

5

6

**7**

8

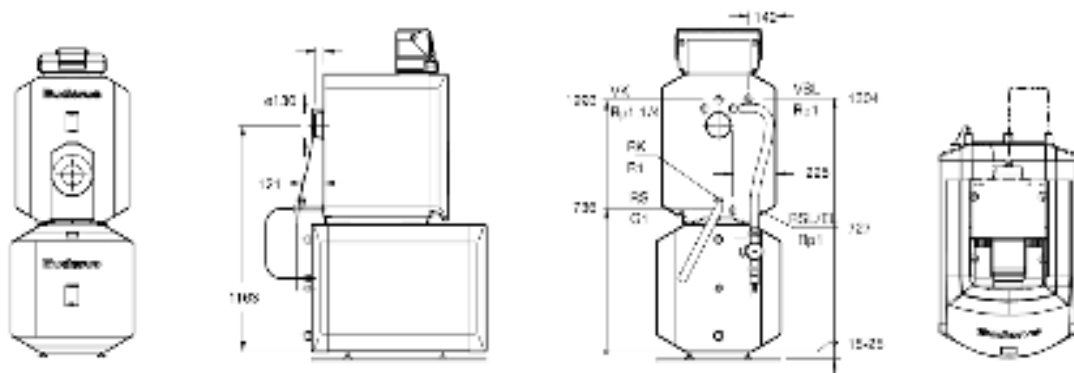
9

10

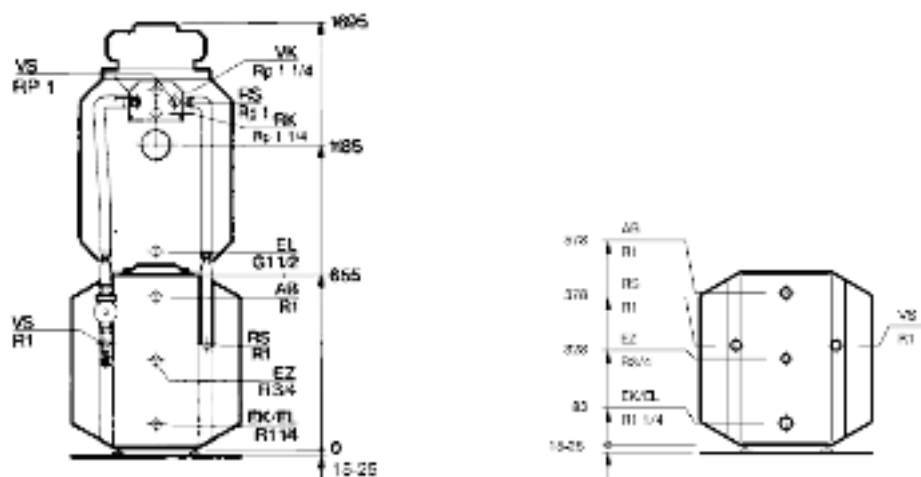
11

12

## Габариты и размеры



Типоразмер котла			25	32	40	
Номинальная тепловая мощность			кВт	17-25	22-32	29-40
Длина с						
LT135/1	L	мм	802	-	-	
LT160/1	L	мм	992	992	-	
LT200/1	L	мм	1147	1147	1147	
LT300/1	L	мм	1537	1537	1537	



Обозначение	Баки-водонагреватель	Типоразмер котла			
		52	60	70	96
G215 WS	Logalux LT160/1	-	-	-	-
	Logalux LT200/1	●	●	-	-
	Logalux LT300/1	●	●	●	-

● Комбинация с баком-водонагревателем реализована.  
 ○ Комбинация с баком-водонагревателем не реализована.

1

2

3

4

5

6

7

8

9

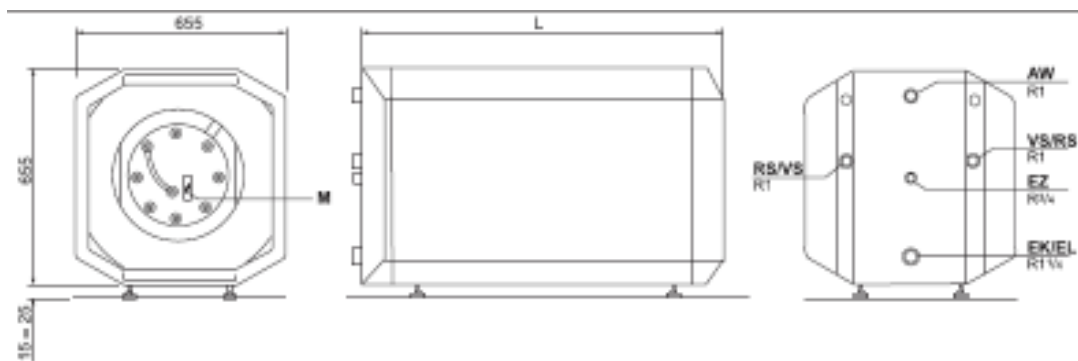
10

11

12



## Габариты и размеры



	Наименование
AW	Выход горячей воды
VS	Подающая линия бака
EZ	Вход циркуляции
RS	Обратная линия бака
EK	Вход холодной воды
M	Место для установки датчика температуры
EL	Слив

		L 135/1	L 160/1	L 200/1	L 300/1
Длина	мм	881	991	1146	1536
Вес пустого бака 1)	кг	86	100	112	165
1) незаполненный, с упаковкой					

1

2

3

4

5

6

7

8

9

10

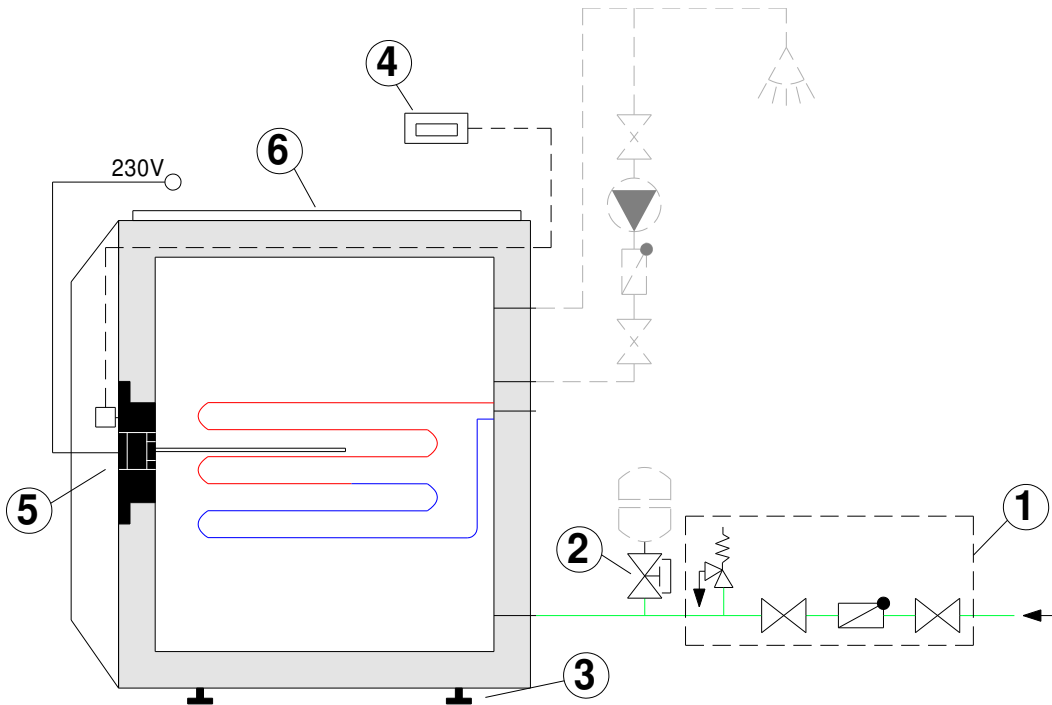
11

12





## Информация для заказа



№	Наименование	Артикул
	Бак-водонагреватель Logalux LT135-300	<u>xxxxxx</u>
1	SYR-блок группа безопасности 24, DN20, G 3/4", PN10, 8 бар, 30°C, 4 м³/ч	<u>0024.20.001</u>
2	Отсечной вентиль KAV DN20, PN10, 130 °C, 3/4" x 3/4"	<u>80166110</u>
3	Опорные болты для бойлеров (комплект из 4 шт.)	<u>05236440</u>
4	Термометр аналоговый для бака-в/н L/LT/SF	<u>05236200</u>
5	Инертный анод 400мм для L/LT<=300 л; SU160/5-SU200/5; SU/SM>=500 л; SL/SMH/SF/PL.../2S/P750 S	<u>03868354</u>
6	Направляющая шина G215-LT200	<u>05261232</u>
	Направляющая шина G215-LT300	<u>05261234</u>

1
2
3
4
5
6
<b>7</b>
8
9
10
11
12

К полному  
оглавлению



Баки-водонагреватели Logalux  
Баки-водонагреватели Logalux LT135-300

В начало  
раздела ↑

Перейти  
к главе ↓

1

2

3

4

5

6

**7**

8

9

10

11

12

[К полному  
оглавлению](#)

**Комплект поставки:**

- 1) Бак-водонагреватель
- 2) Инструкция

1

2

3

4

5

6

7

8

9

10

11

12

**Описание**

- Три типоразмера: 135, 160, 200 л.;
- Исполнение в синем (RAL 5015) цвете;
- Горизонтальное исполнение;
- По форме соответствует отопительным котлам Logano G124;
- Максимальная весовая нагрузка 500 кг;
- Предназначены для нагрева воды для ГВС, без потери качества воды, благодаря покрытию термоглазурью DUOCLEAN MKT фирмы Buderus;
- Магнийевый анод – защита от коррозии;
- Теплоизоляция из жесткого пенополиуретана толщиной 50 мм, не содержащего фторхлоруглеводороды;
- Система управления для приготовления горячей воды, термометр, инертный анод и регулируемые по высоте опоры – дополнительные комплектующие

Наименование	Артикул
Бак-водонагреватель Logalux L135/2R	7735500047
Бак-водонагреватель Logalux L160/2R	7735500048
Бак-водонагреватель Logalux L200/2R	7735500049



## Полезная информация

№	Ссылка
<b>Документация</b>	
1	<a href="#">Отказное письмо</a>
2	<a href="#">Инструкция по монтажу</a>
3	<a href="#">Гарантийный талон (RU)</a>
4	<a href="#">Каталог запасных частей (RU)</a>
5	<a href="#">Определение даты изготовления</a>
<b>Чертежи</b>	
6	<a href="#">CAD чертежи</a>
<b>Маркетинговые материалы</b>	
7	<a href="#">Фотографии, брошюры</a>

1

2

3

4

5

6

7

8

9

10

11

12



## Технические характеристики Баки-водонагреватели Logalux L135-200

В начало  
раздела ↑

Перейти  
к главе ↓

Технические характеристики		L135/2R	L1600/2R	L200/2R
Вес незаполненного бака, с упаковкой	кг	86	100	120
Объем бака	л	135	160	200
Теплопотери в режиме готовности	кВтч/ 24ч	1,15	1,47	1,22
Объем воды в греющем контуре	л	5	6	7
Максимальная весовая нагрузка	кг	500		
Максимальная температура	С	110 для греющего контура / 95 для контура ГВС		
Максимальное избыточное давление	бар	16 для греющего контура/10 для контура ГВС		

1

2

3

4

5

6

7

8

9

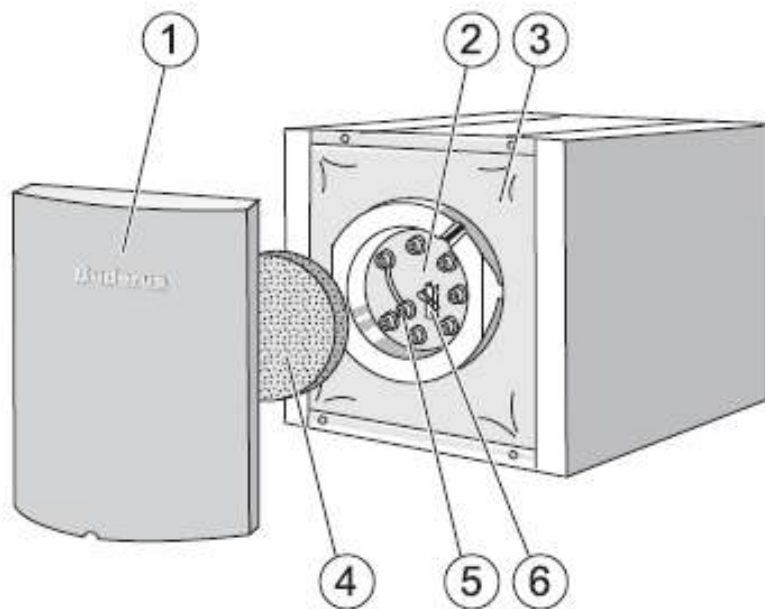
10

11

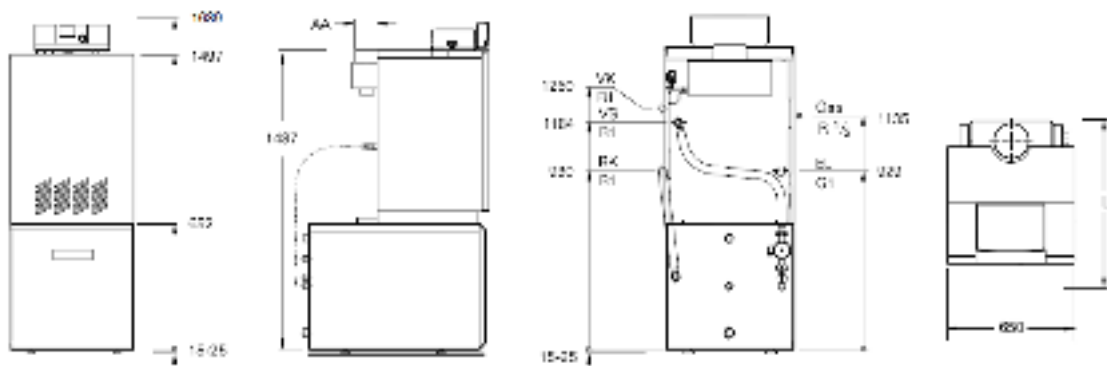
12

[К полному  
оглавлению](#)

## Габариты и размеры



Поз.	Наименование
1	Передняя стенка
2	Смотровой люк
3	Теплоизоляция
4	Теплоизоляционный элемент смотрового люка
5	Магниевый анод
6	Накладной датчик температуры



Типоразмер котла	20			24			28			32		
Номинальная теплопроизводительность	Природный газ			кВт			20			32		
Длина с	L135/2H	L	NN	NN	NN	NN	800	870	1125			

1

2

3

4

5

6

7

8

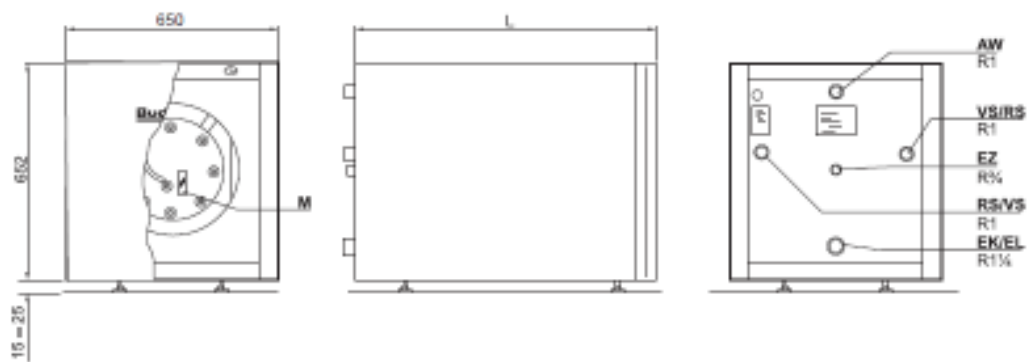
9

10

11

12

## Габариты и размеры



	Наименование
AW	Выход горячей воды
VS	Подающая линия бака
EZ	Вход циркуляции
RS	Обратная линия бака
EK	Вход холодной воды
M	Место для установки датчика температуры
EL	Слив

		L 135/2R	L 160/2R	L 200/2R
Длина	мм	860	870	1125
Вес пустого бака 1)	кг	86	100	120
1) незаполненный, с упаковкой				

1

2

3

4

5

6

7

8

9

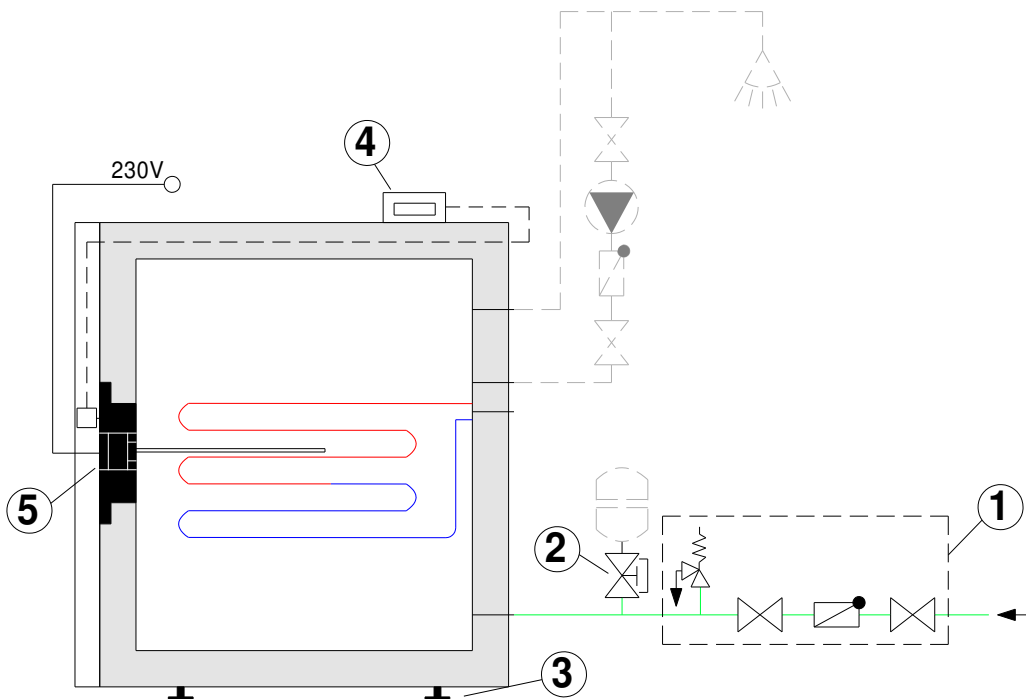
10

11

12



## Информация для заказа



1

2

3

4

5

6

7

8

9

10

11

12

№	Наименование	Артикул
	Бак-водонагреватель Logalux L135-200	<u>xxxxxx</u>
1	SYR-блок группа безопасности 24, DN20, G 3/4", PN10, 8 бар, 30°C, 4 м³/ч	<u>0024.20.001</u>
2	Отсечной вентиль KAV DN20, PN10, 130 °C, 3/4" x 3/4"	<u>80166110</u>
3	Опорные болты для бойлеров (комплект из 4 шт.)	<u>05236440</u>
4	Термометр аналоговый для бака-в/н L/LT/SF	<u>05236200</u>
5	Инертный анод 400мм для L/LT<=300 л; SU160/5-SU200/5; SU/SM>=500 л; SL/SMH/SF/PL.../2S/P750 S	<u>03868354</u>



**Комплект поставки:****Бак 300, 400 литров:**

Облицовка, окрашенный стальной лист с теплоизоляцией из твёрдого полиуретанового пенопласта толщиной 50 мм

**Бак 500 литров**

- Резервуар бака в жёстком полиуретановом пенопласте 60 мм;
- Теплоизоляция:
  - ЕгР "В": дополнительная теплоизоляция, 40 мм (для SU500.5 E S-B );
  - ЕгР "С": плёночная обшивка на подложке из мягкого пенопласта 5 мм (для SU500.5-С);
- Крышка облицовки;
- Верхняя изоляция;
- Укрытие люка;
- Техническая документация;

**Бак 750/1000 литров**

- Бак;
- Полуоболочки из жёсткого полиуретанового пенопласта 70 мм;
- Теплоизоляция:
  - ЕгР "С": плёночная обшивка на подложке из мягкого пенопласта 5мм;
- Крышка облицовки;
- Верхняя изоляция;
- Изоляция дна;
- Круглое укрытие люка с изоляцией;
- Пакет с комплектующими:
  - угловое укрытие люка;
  - флисовые полосы;
  - флисовый круг;
  - циркуль и заглушки;
- Техническая документация

**Описание**

- Пять типоразмеров: 300, 400, 500, 750, 1000 л, без теплообменника;
- Исполнение в синем (RAL 5015), белом (RAL 9016) или серебристом (RAL 9006) цвете;
- Вертикальное исполнение;
- Разработан для нагрева горячей воды через внешний теплообменник;
- Предназначены для нагрева воды для ГВС, без потери качества воды, благодаря покрытию термоглазурью DUOCLEAN MKT фирмы Buderus;
- Магниевый анод – защита от коррозии;
- Высококачественная изоляция выполненная из различных материалов соответствует требованиям по энергоэффективности;
- Инспекционный порт для контроля, чистки, монтажа электронагревательного тэна;
- Регулируемые по высоте опоры с пластмассовым покрытием для простого и быстрого выравнивания бака-водонагревателя при установке на неровном или наклонном полу (опция);
- Система управления для приготовления горячей воды, термометр, инертный анод – дополнительные комплектующие

1

2

3

4

5

6

7

8

9

10

11

12



## Полезная информация

№	Ссылка
<b>Документация</b>	
1	<a href="#">Отказное письмо</a>
2	<a href="#">Инструкция по монтажу (SF 300-400)</a>
	<a href="#">Инструкция по монтажу (SF 500-1000)</a>
3	<a href="#">Гарантийный талон (RU)</a>
4	<a href="#">Каталог запасных частей (RU)</a>
5	<a href="#">Определение даты изготовления</a>
<b>Чертежи</b>	
6	<a href="#">CAD чертежи</a>
<b>Маркетинговые материалы</b>	
7	<a href="#">Фотографии, брошюры</a>

1

2

3

4

5

6

7

8

9

10

11

12



Общие данные

## Баки-водонагреватели Logalux SF300-1000

В начало  
раздела ↑

Перейти  
к главе ↓



1

2

3

4

5

6

7

8

9

10

11

12

Наименование	Артикул
Бак-водонагреватель Logalux SF300.5 S-C серебристый	7735501018
Бак-водонагреватель Logalux SF400.5 S-C серебристый	7735501019
Бак-водонагреватель Logalux SF400/5	8718541233
Бак-водонагреватель Logalux SF500.5 E S-B серебристый	7735501584
Бак-водонагреватель Logalux SF500.5-C	7736502322
Бак-водонагреватель Logalux SF750.5-C	7736502334
Бак-водонагреватель Logalux SF1000.5-C	7736502342

[К полному  
оглавлению](#)



Технические характеристики  
Баки-водонагреватели Logalux SF300-1000

В начало  
раздела ↑

Перейти  
к главе ↓

1

2

3

4

5

6

7

8

9

10

11

12

К полному  
оглавлению

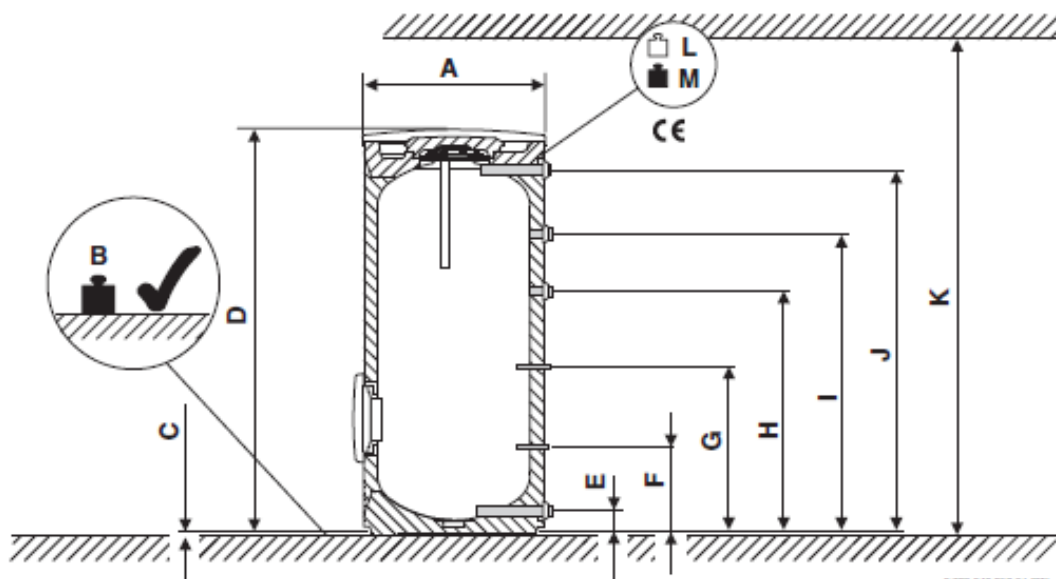
Технические характеристики		SF300.5	SF400.5
Полезный объем (общий)	л	300	400
Полезное количество горячей воды при температуре горячей воды на выходе <sup>1)</sup> :			
45 °С	л	429	557
40 °С	л	500	650
Максимальный расход холодной воды на входе	л/мин	30	40
Максимальная температура горячей воды	°С	95	95
Максимальное рабочее давление в контуре ГВС	бар	10	10
Потери тепла в состоянии готовности DIN 4753, часть 8 <sup>2)</sup>	кВтч/24 ч	1,82	2

Технические характеристики		SF500.5-C	SF500.5 E S-B	SF750.5-C	SF1000.5-C
Полезный объем (общий)	л	500	500	768	991
Полезное количество горячей воды при температуре горячей воды на выходе <sup>1)</sup> :					
45 °С	л	714	714	1104	1449
40 °С	л	833	833	1288	1690
Максимальный расход холодной воды на входе	л/мин	50	50	77	101
Максимальная температура горячей воды	°С	95	95	95	95
Максимальное рабочее давление в контуре ГВС	бар	10	10	10	10

1) Смешанная вода в точке водоразбора (при температуре холодной воды 10 °С).

2) Потери вне бака-водонагревателя не учтены.

## Габариты и размеры



		SF300.5	SF400.5
A	mm	670	670
B	kg	392	503
C	mm	12,5	12,5
D	mm	1495	1835
E	mm	80	80
F	mm	318	318
G	mm	617	793
H	mm	903	1143
I	mm	1118	1383
J	mm	1355	1695
K	mm	1850	2100
L	kg	92	103
M	kg	392	503

1

2

3

4

5

6

7

8

9

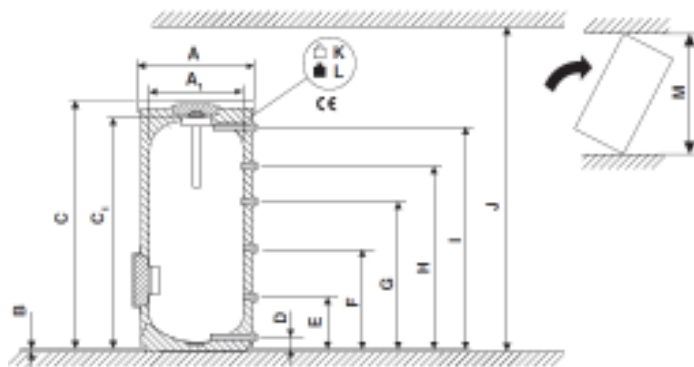
10

11

12



## Габариты и размеры



		SF500.5C	SF500.5ES-B	SF750.5C	SF1000.5C
A	mm	780	850	960	1079
A1	mm	-	-	790	900
B	mm	12	12	12	12
C	mm	1870	1870	1920	1920
C1	mm	-	-	1820	1820
D	mm	131	131	144	152
	R	1 ¼	1 ¼	1 1/2	1 ½
E	mm	292	292	314	330
F	mm	731	731	754	858
G	mm	1128	1128	1114	1147
	R	¾	¾	¾	¾
H	mm	1461	1461	1417	1377
	R	1 ¼	1 ¼	1 ½	1 ½
I	mm	1731	1731	1698	1665
	R	1 ¼	1 ¼	1 ¼	1 ½
J	mm	2300	2300	2450	2500
K	kg	151	151	202	253
L	kg	651	651	970	1244
M	mm	1941	1941	1851	1883

1

2

3

4

5

6

7

8

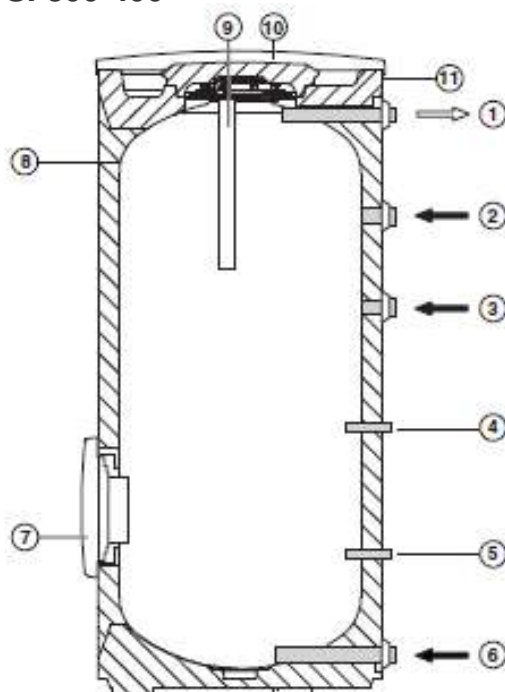
9

10

11

12

## Габариты и размеры SF300-400



Поз.	Наименование
1	Выход горячей воды, R1"
2	Муфта для подключения загрузочной системы, R1"
3	Подключение циркуляции, R $\frac{3}{4}$ "
4	Погружная гильза для датчика температуры (датчик включения)
5	Погружная гильза для датчика температуры (датчик выключения)
6	Вход холодной воды, R1"
7	Люк для техобслуживания и чистки
8	Бак, эмалированная сталь
9	Электрически изолированный встроенный магниевый анод
10	Полистироловая крышка
11	Облицовка, окрашенный стальной лист с теплоизоляцией из твердого пенопласта толщиной 50 мм

1

2

3

4

5

6

7

8

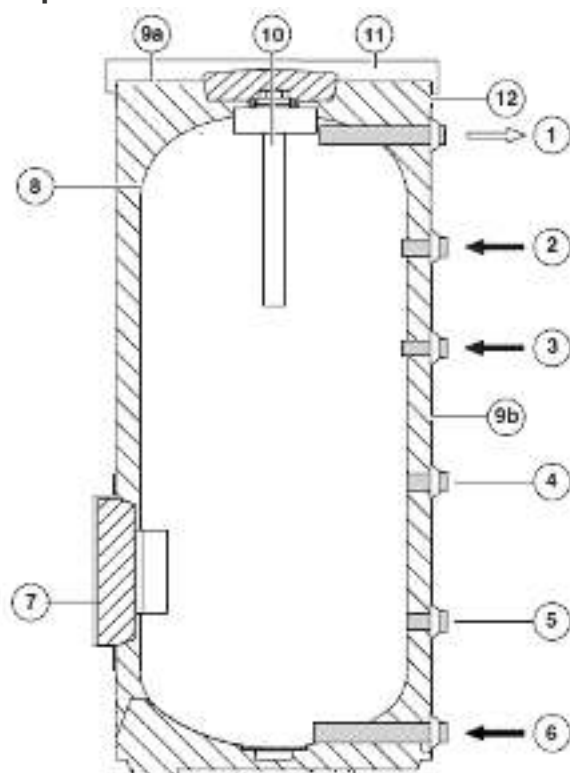
9

10

11

12

### Габариты и размеры SF500-1000



Поз.	Наименование
1	Выход горячей воды
2	Муфта для подключения загрузочной системы
3	Подключение циркуляции
4	Погружная гильза для датчика температуры (датчик включения)
5	Погружная гильза для датчика температуры (датчик выключения)
6	Вход холодной воды
7	Люк для техобслуживания и чистки
8	Бак, эмалированная сталь
9a	Заводская табличка, 500л
9b	Заводская табличка, 750, 1000л
10	Электрически изолированный встроенный магниевый анод
11	Крышка облицовки
12	Теплоизоляция

1

2

3

4

5

6

7

8

9

10

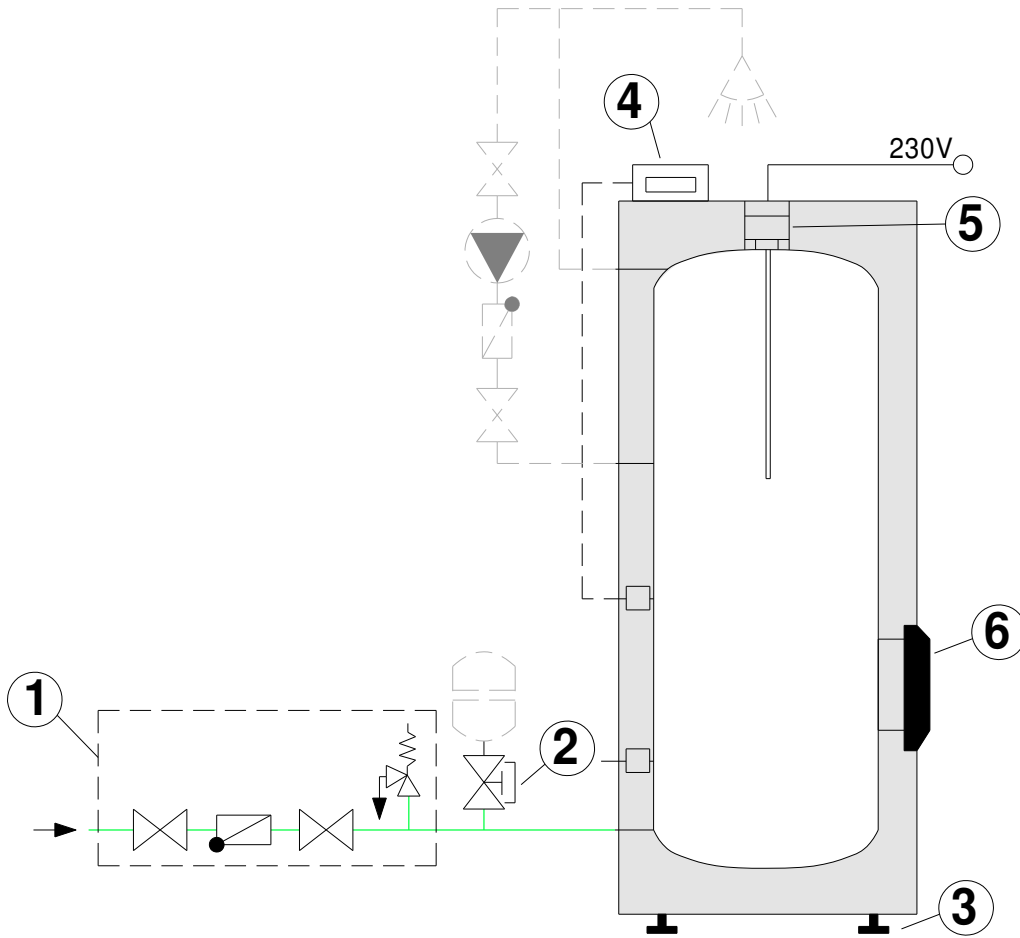
11

12





## Информация для заказа



1

2

3

4

5

6

7

8

9

10

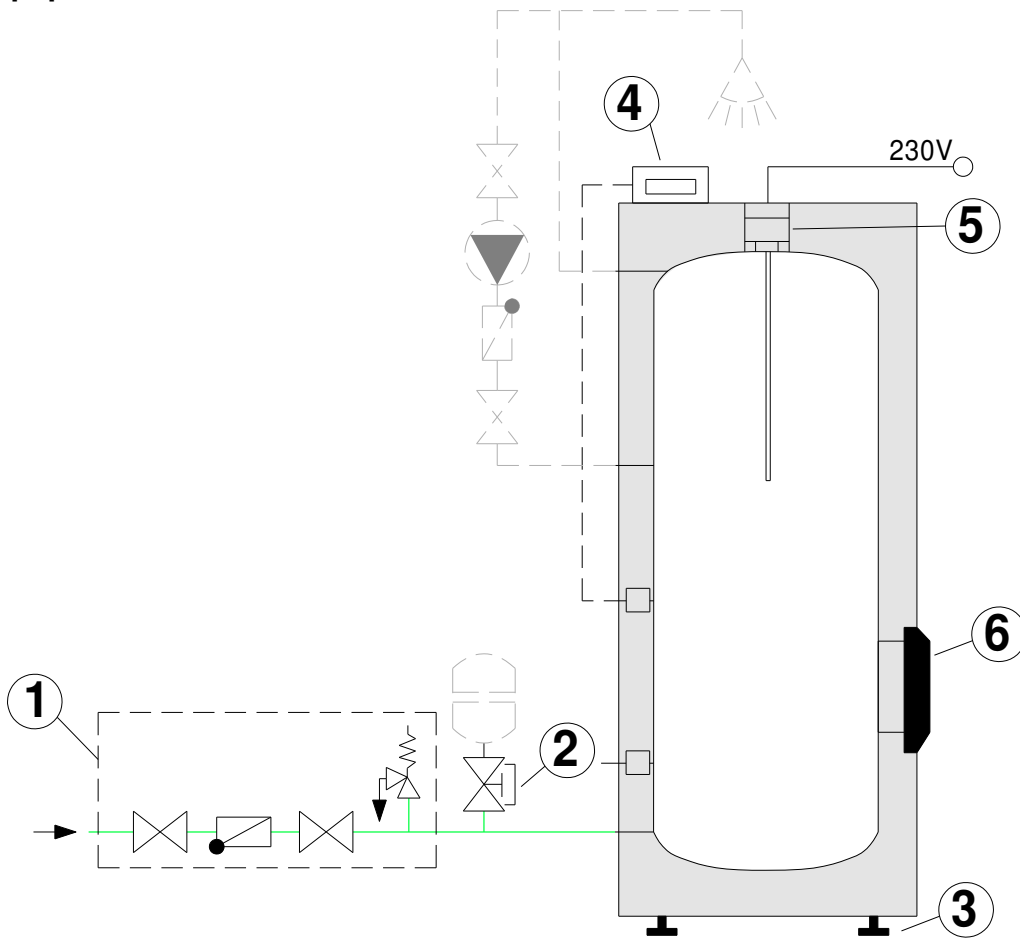
11

12

№	Наименование	Артикул
	Бак-водонагреватель Logalux SF300-1000	<u>xxxxx</u>
1	SYR-блок группа безопасности 24, DN20, G 3/4", PN10, 8 бар, 30°C, 4 м³/ч (до 400л)	<u>0024.20.001</u>
	SYR-блок группа безопасности 24, DN20, G 1", PN10, 8 бар, 30°C, 4 м³/ч (от 500л)	<u>0024.20.010</u>
2	Отсечной вентиль KAV DN20, PN10, 130 °C, 3/4" x 3/4"	<u>80166110</u>
3	Опорные болты для бойлеров (комплект из 4 шт.)	<u>05236440</u>
	Опорные болты для бойлеров (комплект из 3 шт.)	<u>8718590658</u>
4	Термометр аналоговый для бака-в/н L/LT/SF	<u>05236200</u>



## Информация для заказа



№	Наименование	Артикул
5	Инертный анод 1 1/2 для S120/5; SU300/5-SU400/5; SM290/-400/5; SMS290/5-400/5	<u>8718542444</u>
	Инертный анод 400мм для L/LT<=300 л; SU160/5-SU200/5; SU/SM>=500 л; SL/SMH/SF/PL.../2S/P750 S	<u>03868354</u>
6	Крышка смотрового люка SM/SF/SU 300-400/5 (для бойлеров выпуска 2012 - )	<u>8718542449</u>
	Крышка смотрового люка SM/SF/SU 500.5-1000.5 (для бойлеров выпуска 2015 - )	<u>8732902340</u>

1

2

3

4

5

6

7

8

9

10

11

12



## SYR-блок группа безопасности



1

2

3

4

5

6

7

8

9

10

11

12

### Описание:

- Запорный вентиль;
- Система предотвращения обратного тока воды с устройством контроля
- Второй запорным вентиль (DN 20);
- Мембранный предохранительный клапан с седлом из благородной стали Nirostiz и расширяемой сливной воронкой

№	Наименование	Артикул
	SYR-блок группа безопасности 24, DN20, G 3/4", PN10, 8 бар, 30°C, 4 м³/ч	0024.20.001
	SYR-блок группа безопасности 24, DN20, G 1", PN10, 8 бар, 30°C, 4 м³/ч (от 500л)	0024.20.010



## Инертный анод



1

2

3

4

5

6

7

8

9

10

11

12

### Описание:

- Служит для длительной катодной защиты от коррозии эмалированных накопительных водонагревателей;
- При соблюдении условий надлежащей эксплуатации, не требует замены, в отличие от магниевых анодов.

- Со стабилизатором напряжения со штекером с заземлением;
- Для монтажа в изолированном отверстии с установочным винтом M8;
- Для подключения к розетке 230 В с заземлением;
- С соединительным кабелем

№	Наименование	Артикул
	Инертный анод 1 1/2 для S120/5; SU300/5-SU400/5; SM290/-400/5; SMS290/5-400/5	8718542444
	Инертный анод 400мм для L/LT<=300 л; SU160/5-SU200/5; SU/SM>=500 л; SL/SMH/SF/PL.../2S/P750 S	03868354



## Термометр аналоговый для бака-в/н SU160-400, арт. 05236210



### Описание:

- Отображение температуры 30 - 80 °С;
- С корпусом и аналоговым термометром;
- Датчик с капиллярной трубкой, длина кабеля 3 м

1

2

3

4

5

6

7

8

9

10

11

12



## Термометр аналоговый для бака-в/н L/LT/SF, арт. 05236200



### Описание:

- Отображение температуры 30 - 80 °С;
- Датчик с капиллярной трубкой, длина кабеля 3 м

1

2

3

4

5

6

7

8

9

10

11

12



## Крышка смотрового люка (для установки ТЭНа)



1

2

3

4

5

6

7

8

9

10

11

12

### Описание:

- Муфта R 1 1/2 с теплоизоляцией и крышкой;
- Для бака SU200/5E установка ТЭНа производится без крышки смотрового люка

№	Наименование	Артикул
	Крышка смотрового люка SM/SF/SU 300-400/5 (для бойлеров выпуска 2012 - )	8718542449
	Крышка смотрового люка SM/SF/SU 500.5-1000.5 (для бойлеров выпуска 2015 - )	8732902340
	Крышка смотрового люка ESU/ESF 300 (для бойлеров выпуска 2018 - )	7735501428



## Группа подсоединения котёл-бойлер



1

2

3

4

5

6

7

8

9

10

11

12

### Описание:

Поставляется с теплоизоляцией и уплотнением, загрузочным насосом бака и обратным клапаном

№	Наименование	Артикул
	Группа подсоединения G124-SU160-300	8718588384
	Группа подсоединения G234-ST/SU (160-300)	7747210576
	Группа подсоединения G125 к SU160-300 (BCC1-HE)	8718588371





## Направляющая шина



1

2

3

4

5

6

7

8

9

10

11

12

### Описание:

Требуется для закрепления котла G215 на баке LT

№	Наименование	Артикул
	Направляющая шина G215-LT200	05261232
	Направляющая шина G215-LT300	05261234



## Болты опорные



### Описание:

- M10x51 мм;
- Не входят в комплект поставки бака;
- Для регулирования по высоте и выравнивания на неровной поверхности;
- Звукопоглощающие

№	Наименование	Артикул
	Опорные болты для бойлеров (комплект из 4 шт.)	05236440
	Опорные болты для бойлеров (комплект из 3 шт.)	8718590658

1

2

3

4

5

6

7

8

9

10

11

12



## Отсечной вентиль KAV DN20, PN10, 130 °С, 3/4" x 3/4«, арт. 80166110



1

2

3

4

5

6

7

8

9

10

11

12

### Описание:

Предназначен для обеспечения регулярного контроля мембранных расширительных баков при необходимости слива системы и демонтажа бака:

Со сливным краном

Максимальное рабочее давление 10 бар

Максимальная рабочая температура 130°C

Диаметр: 3/4 x 3/4



## Комплектующие Баки-водонагреватели Logalux

[В начало  
раздела ↑](#)

[Перейти  
к главе ↓](#)

1

2

3

4

5

6

**7**

8

9

10

11

12

[К полному  
оглавлению](#)



1

2

3

4

5

6

7

8

9

10

11

12

## Глава 8

# Системы управления

### [On/off](#)

- [Комнатный термостат Buderus](#)

### [OpenTherm](#)

- [ZONT BT.2+](#)
- [RC100](#)

### [EMS plus](#)

- [MC110 Retrofit Kit](#)
- [MC110](#)
- [BC30E](#)
- [RC310](#)
- [RC100](#)
- [RC150](#)
- [RC200](#)
- [MM100-C](#)
- [MC400](#)

### [Для систем солнечных коллекторов](#)

- [SC300](#)
- [MS100](#)
- [MS200](#)

### [Logamatic 4000](#)

- [4212](#)
- [ZM426](#)
- [ZM427](#)

### [Logamatic 5000](#)

- [5311](#)
- [5313](#)
- [5310](#)
- [FM-MM](#)
- [FM-MW](#)
- [FM-CM](#)
- [FM-SI](#)
- [FM-AM](#)
- [FM-RM](#)
- [IP-Gateway](#)
- [Service Interface](#)
- [BFU](#)

### [Датчики](#)



## Комнатный термостат Buderus



Артикул: T6360A1186

### Комплект поставки:

- Комнатный термостат
- Крепёжный материал
- Техническая документация

### Описание

- Предназначен для автоматического (ВКЛ/ВЫКЛ) управления газовыми котлами, циркуляционными насосами и зонными клапанами в системах отопления, охлаждения или отопления/охлаждения;
- Чувствительный элемент в виде сдвоенной мембраны обеспечивает точное регулирование температуры для всех нагрузок и применений;
- Диапазон регулирования 10-30 °С;
- Электрические параметры: 230 В, до 10 А (резистивная нагрузка) или 3 А (индуктивная нагрузка);
- Дифференциал 1°;
- Монтируется непосредственно на стене или в распределительной коробке

Размеры В / Ш / Г: 83 мм / 83 мм / 40 мм

1

2

3

4

5

6

7

8

9

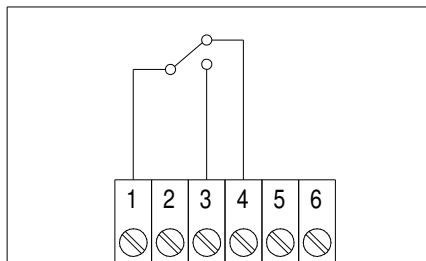
10

11

12



## Комнатный термостат Buderus



### Пояснения к клеммам:

Для управления котлом по сигналу on/off (электрические параметры: 230 В, до 10 А (резистивная нагрузка) или 3 А (индуктивная нагрузка)). Переключающие контакты:

- 1** - Общий контакт.
- 3** - Подключение «тепло».
- 4** - Подключение «холод».

1

2

3

4

5

6

7

8

9

10

11

12



## Термостат ZONT BT.2+



Артикул: ML00005878

### Комплект поставки:

- Термостат ZONT BT.2+ со встроенным АКБ резервного питания
- Блок питания 24В
- GSM – антенна
- Датчик температуры NTC
- Винтовые клеммники
- SIM – карта
- Регистрационная пластиковая карта
- Документация

### Описание

GSM / Wi-Fi контроллер предназначен для автоматизации и управления работой котла системы отопления.

Дистанционный контроль осуществляется через веб-сервис и приложение для мобильных устройств с использованием передачи данных по каналам связи GSM и Wi-Fi.

### Контроль состояния и управление работой котла через веб-сервис и мобильное приложение ZONT

- поддержание заданной температуры воздуха или теплоносителя;
- работа в погодозависимом режиме;
- отображение текущего состояния котла;
- отображение текущей температуры помещения;
- мониторинг температур (воздуха, теплоносителя, ГВС);
- программирование работы котла по недельному расписанию;
- контроль состояния дополнительных датчиков (протечки, утечки газа, охранных)

### Оповещение владельца котла

- о пропадании напряжения питания и о его восстановлении;
- о срабатывании охранных и информационных датчиков;
- об авариях и ошибках котла, подключенного по цифровой шине;
- об отклонении измеряемых параметров от заданных значений;
- о состоянии и режиме работы контролируемых датчиков

1

2

3

4

5

6

7

8

9

10

11

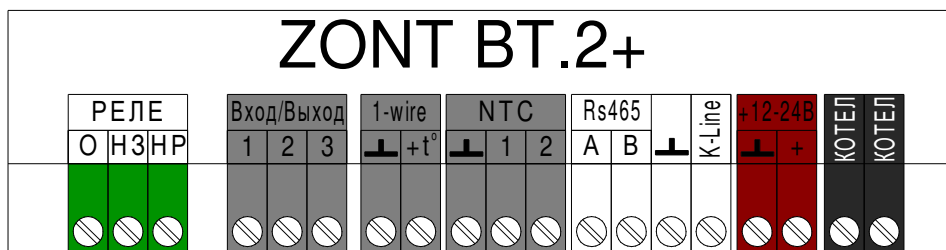
12

[К полному  
оглавлению](#)





## Термостат ZONT BT.2+



### Пояснения к клеммам:

**РЕЛЕ** - по умолчанию предназначен для управления резервным котлом, не подключен к цепям питания контроллера (выход типа “сухой контакт”). Допускается назначение настройкой для управления любым электрическим прибором (исполнительным устройством).

- максимальное напряжение постоянного тока - 30 В, максимальный ток - 3 А
- максимальное напряжение переменного тока - 240 В, максимальный ток - 3 А

**Вход/Выход** - в зависимости от выбранной настройки может быть использован как аналоговый вход или как выход типа открытый коллектор

### Характеристики Входа:

- входное напряжение 0-30 В
- дискретность измерения 12 бит
- погрешность не более 2%
- подтяжка к цепи плюс 3,3 В через резистор 100 КОм

### Характеристики Выхода:

- сопротивление во включенном состоянии – не более 10 Ом
- напряжение не более 30 В
- максимальный ток – не более 100 мА

**1-Wire** - подключение проводных цифровых датчиков температуры DS18S20 или DS18B20 и ключей Touch Memory. Общее число подключаемых датчиков температуры не более 15 шт;

**NTC** - подключение аналоговых датчиков температуры NTC-10 кОм.

**RS-485** - подключение оригинальных цифровых устройств ZONT (радиомодуль 868 МГц, выносная панель управления, цифровые датчики температуры. Одновременное подключение нескольких цифровых устройств допускается)

**K-Line** - подключение оригинальных цифровых устройств ZONT (радиомодуль 868 МГц, выносная панель управления. Одновременное подключение нескольких цифровых устройств допускается)

**+12-24** - Подключение сетевого адаптера 24В.

**КОТЕЛ** - Подключение к разъему OpenTherm котла.

1

2

3

4

5

6

7

8

9

10

11

12



## Термостат ZONT BT.2+

	ZONT BT.2+
Номинальное напряжение, В	10 ... 28
Потребляемая мощность, Вт	6
Допустимая температура окружающей среды, °С	-25 ... +70
Степень защиты	IP20
Размеры В / Ш / Г, мм	130 / 150 / 30

1

2

3

4

5

6

7

8

9

10

11

12



## Система управления Buderus Logamatic MC110 Retrofit Kit



Артикул: 7736603303

### Комплект поставки:

- Система управления Logamatic MC110
- Пульт управления RC310 black
- Модуль BRM10
- Кабель горелки
- Кабель питания (включен в модуль BRM10)
- Кабель SAFe BUS (включен в модуль BRM10)
- Датчик температуры котла
- Датчик наружной температуры FA
- Адаптер для монтажа MC110 на котел

### Описание

- Подходит для котлов с одноступенчатой горелкой для апгрейда напольных атмосферных котлов Buderus предыдущих поколений, работающих без протокола EMS Plus;
- Интерфейс подключения горелки (без автомата SAFe) 7-полюсный разъем горелки;
- Возможность подключения внешнего потребителя тепла через беспотенциальный контакт или 0-10 В (с регулированием температуры или мощности);
- 2 слота для функциональных модулей;
- Управление 3-ходовым клапаном переключения на ГВС;
- Вывод общего сигнала о неисправности (230 В, макс. 3 А);
- Бак-водонагреватель (управление загрузочным насосом, насосом циркуляции);
- Отопительный контур без смесителя (НК1);
- Возможность работы в погодозависимом режиме;
- Внешняя блокировка работы;
- Режим работы «Зима/Лето»

1

2

3

4

5

6

7

8

9

10

11

12



## Полезная информация Система управления Buderus Logamatic MC110 Retrofit Kit

№	Ссылка
<b>Документация</b>	
1	<a href="#">Сертификат</a>
2	<a href="#">Инструкция по монтажу (MC110)</a>
	<a href="#">Инструкция по монтажу (RC310)</a>
	<a href="#">Инструкция по монтажу (BRM10)</a>
3	<a href="#">Гарантийный талон (RU)</a>
4	<a href="#">Каталог запасных частей (RU)</a>
5	<a href="#">Определение даты изготовления</a>
6	<a href="#">Коды ошибок для EMS автоматики</a>
<b>Чертежи</b>	
7	<a href="#">CAD чертежи</a>
<b>Маркетинговые материалы</b>	
8	<a href="#">Фотографии, брошюры</a>

1

2

3

4

5

6

7

8

9

10

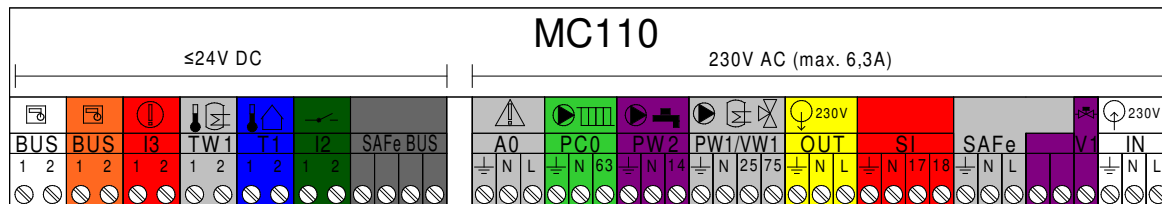
11

12



## Logamatic MC110 Retrofit Kit

Перейти  
к главе ↓



### Пояснения к клеммам:

**BUS** – соединение с пультом управления шиной EMS plus.

**BUS** – соединение с пультом управления шиной EMS plus.

**I3** – внешняя блокировка (удалить перемычку при подключении).

**TW1** – Датчик температуры горячей воды.

**T1** – Датчик наружной температуры.

**I2** – Запрос (внешний) на покрытие тепловой нагрузки (On/Off или 0-10V).

**SAFe BUS** – Соединение с автоматом горения.

**A0** – общий сигнал неисправности 230 В ~, максимум 3А.

**PC0** – насос отопительного контура/бустерный насос.

**PW2** – циркуляционный насос (горячая вода).

**PW1/VW1** – загрузочный насос бака-водонагревателя или 3-ходовой клапан переключения на ГВС.

**OUT** - сетевое напряжение (электропитание функциональных модулей, 230 В/50 Гц)

**SI** – подключение дополнительных компонентов безопасности; удалить перемычку 17-18 при подключении; мин. разрывная мощность: 5А.

**SAFe** – Сетевое питание для автомата горения SAFe

**IN** – сетевое напряжение (электропитание MC110 – вход).

1

2

3

4

5

6

7

8

9

10

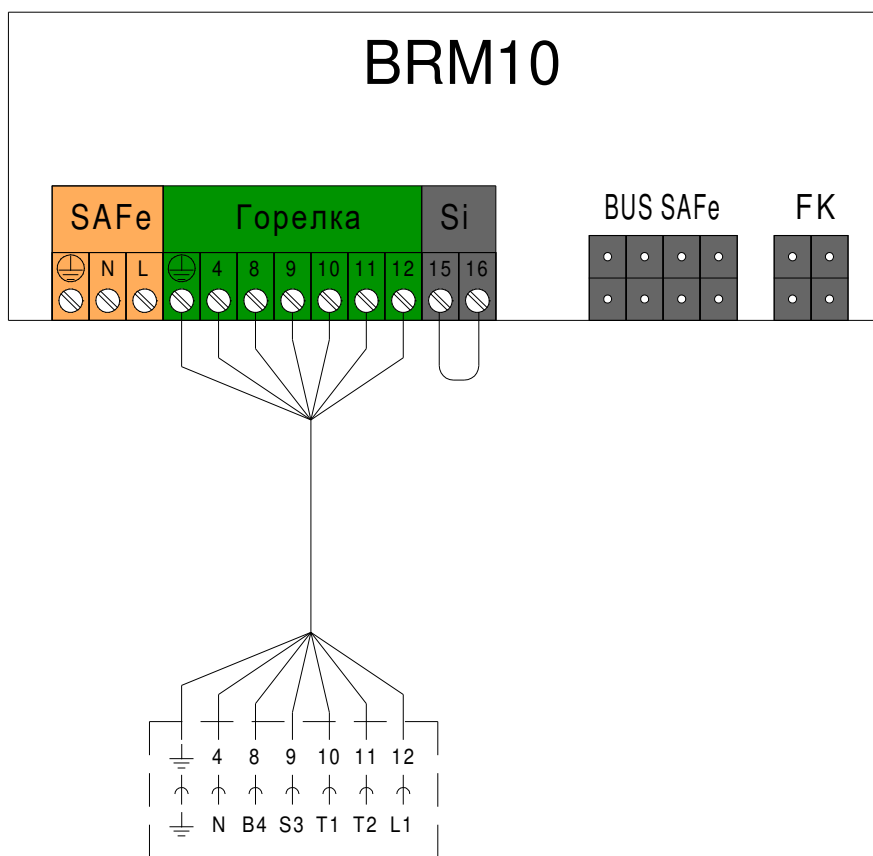
11

12

К полному  
оглавлению



## Модуль управления одноступенчатой горелкой BRM10



### Пояснения к клеммам:

**SAFe** – Сетевое питание для автомата горения SAFe

**Горелка** - Подключение дизельной-газовой горелки:

8 (B4) — сигнал часов работы

9 (S3) — сигнал неисправности

10 (T1) — регулятор температуры котловой воды (TR)

11 (T2) — разрешение включения горелки

12 (L1) — фаза L через предохранительные устройства

**SI** – Подключение дополнительных компонентов безопасности (при подключении удалить перемычку 15-16).

**FK** - Подключение электронного датчика температуры котловой воды.

**BUS SAFe** – Соединение с автоматом горения.

1

2

3

4

5

6

7

8

9

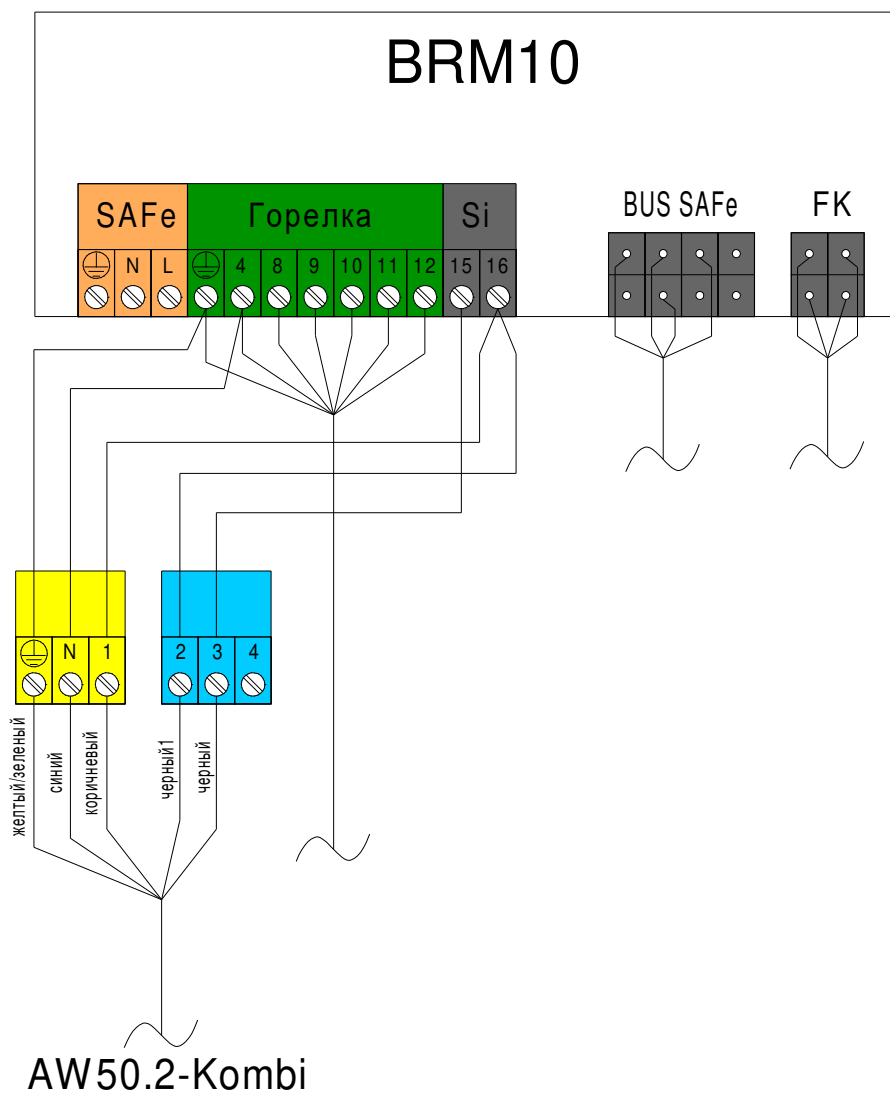
10

11

12



## Подключение BRM10 к AW50.2-Kombi



1

2

3

4

5

6

7

8

9

10

11

12



## Система управления Buderus Logamatic MC110

	MC110
Рабочее напряжение (при 50 Гц ± 4 %), В ~	230 (+10 %/-15 %)
Предохранитель системы управления, А	6,3
Максимальный ток • Подключенных компонентов 230 В, А • Всех подключенных компонентов, А	5 6,3
Температура окружающей среды, °С • Эксплуатация • Транспортировка, хранение	+5...+50 -20...+60
Влажность воздуха макс., %	75
Размеры Ш/В/Д, мм	340/120/280

1

2

3

4

5

6

7

8

9

10

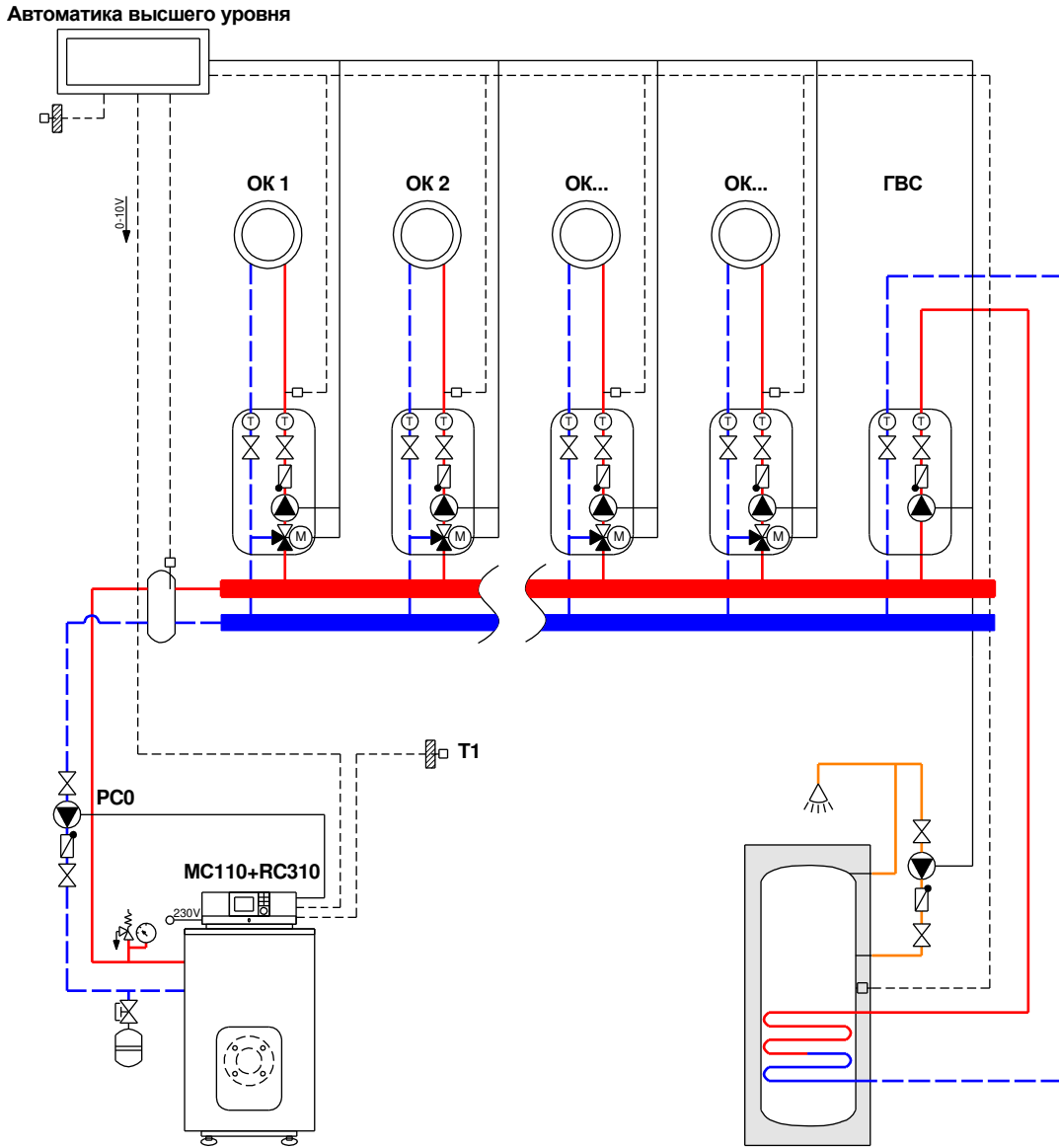
11

12



## Управление по сигналу 0-10V

Перейти к главе ↓



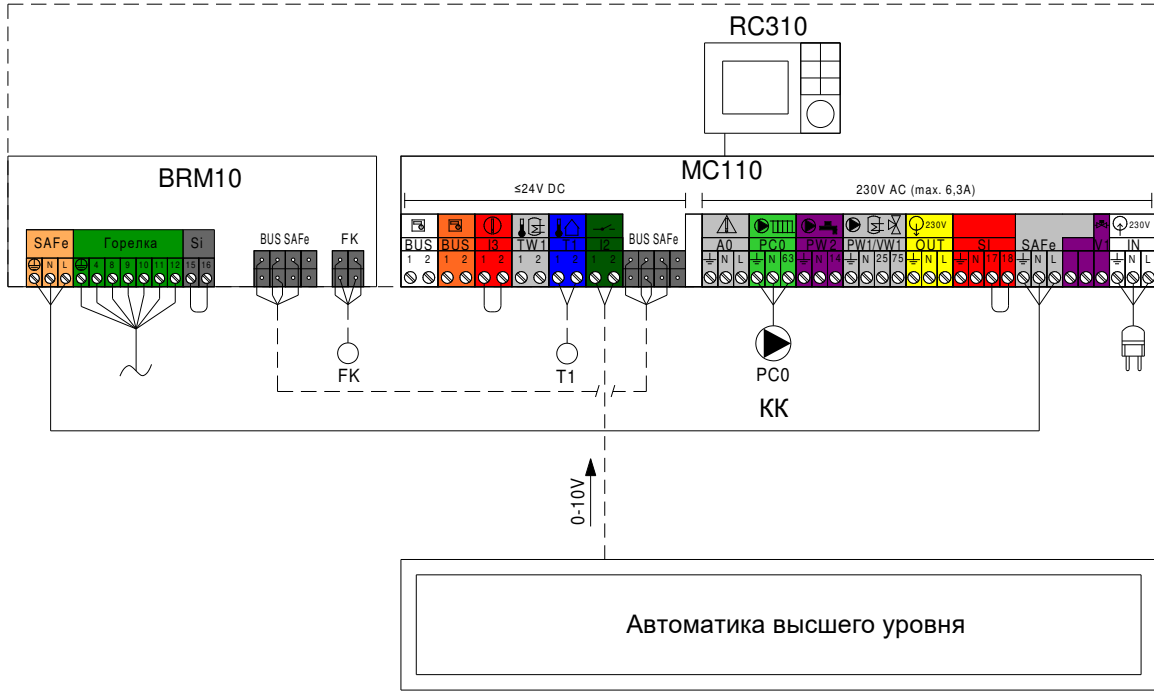
№	Наименование	На схеме	Кол-во	Артикул
1	Котел с одноступенчатой горелкой		1 шт.	xxxxxxxxxxx
2	Система управления Logamatic MC110 Retrofit Kit (в комплекте RC310)	MC110 RC310	1 шт.	<u>7736603303</u>

- 1
- 2
- 3
- 4
- 5
- 6
- 7
- 8
- 9
- 10
- 11
- 12

К полному оглавлению

### Управление по сигналу 0-10В

Перейти  
к главе ↓



1

2

3

4

5

6

7

8

9

10

11

12

К полному  
оглавлению



## Система управления Buderus Logamatic MC110

### Комплект поставки:



- Система управления с заглушкой
- Клеммы
- Техническая документация

Артикул: 7736602700

### Описание

- Система управления Logamatic MC110 служит в качестве базового блока управления для напольных котлов EMS Plus;
- Должна быть укомплектована регулятором BC30E (управление базовыми функциями) или регулятором RC310 (с возможностью управления до 4-х отопительных контуров и двух емкостных водонагревателей);
- Возможность подключения внешнего потребителя тепла через беспотенциальный контакт или 0-10 В (с регулированием температуры или мощности);
- 2 слота для функциональных модулей;
- Вывод общего сигнала о неисправности (230 В, макс. 3 А);
- Интерфейс шины EMS plus

### Базовые функциональные возможности

- Управление 1-ступенчатой горелкой с помощью цифрового автомата горения SAFe;
- Бак-водонагреватель (управление загрузочным насосом или переключающим 3-х ходовым клапаном, насосом циркуляции);
- Отопительный контур без смесителя (НК1);
- Возможность работы в погодозависимом режиме;
- Внешняя блокировка работы;
- Режим работы «Зима/Лето»

1

2

3

4

5

6

7

8

9

10

11

12



## Полезная информация Система управления Buderus Logamatic MC110

№	Ссылка
<b>Документация</b>	
1	<a href="#">Сертификат</a>
2	<a href="#">Инструкция по монтажу</a>
3	<a href="#">Инструкция по эксплуатации</a>
4	<a href="#">Гарантийный талон (RU)</a>
5	<a href="#">Каталог запасных частей (RU)</a>
6	<a href="#">Определение даты изготовления</a>
7	<a href="#">Коды ошибок для EMS автоматики</a>
<b>Чертежи</b>	
8	<a href="#">CAD чертежи</a>
<b>Маркетинговые материалы</b>	
9	<a href="#">Фотографии, брошюры</a>

1

2

3

4

5

6

7

8

9

10

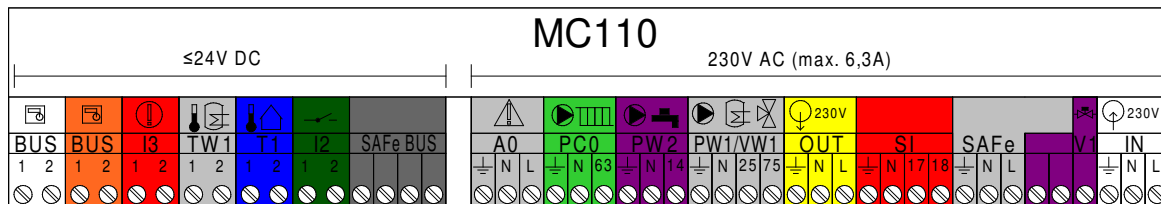
11

12



## Logamatic MC110

Перейти  
к главе ↓



### Пояснения к клеммам:

**BUS** - Соединение с пультом управления шиной EMS plus.

**BUS** - Соединение с пультом управления шиной EMS plus.

**I3** - Внешняя блокировка (если разомкнут, то прерывается запрос тепла).

**TW1** – Подключение датчика температуры горячей воды.

**T1** – Подключение датчика наружной температуры.

**I2** - Запрос (внешний) на покрытие тепловой нагрузки.

**SAFe BUS** - Соединение с автоматом горения.

**A0** - Общий сигнал неисправности 230 В ~, максимум 3А.

**PC0** – Подключение насоса отопительного контура.

**PW2** – Подключение циркуляционного насоса (горячая вода).

**PW1/VW1** – Подключение загрузочного насоса бака-водонагревателя или 3-ходового клапана переключения на ГВС.

**OUT** - Сетевое напряжение (электропитание функциональных модулей, 230 В/50 Гц).

**SI** - Подключение дополнительных компонентов безопасности; удалить перемычку 17-18 при подключении; мин. разрывная мощность: 5А.

**SAFe** - Сетевое напряжение (электропитание автомата горения, 230 В/50 Гц).

**IN** - Сетевое напряжение (электропитание MC110 – вход).

1

2

3

4

5

6

7

8

9

10

11

12

К полному  
оглавлению



## Система управления Buderus Logamatic MC110

	MC110
Рабочее напряжение (при 50 Гц ± 4 %), В ~	230 (+10 %/-15 %)
Предохранитель системы управления, А	6,3
Максимальный ток • Подключенных компонентов 230 В, А • Всех подключенных компонентов, А	5 6,3
Температура окружающей среды, °С • Эксплуатация • Транспортировка, хранение	+5...+50 -20...+60
Влажность воздуха макс., %	75
Размеры Ш/В/Д, мм	340/120/280

1

2

3

4

5

6

7

8

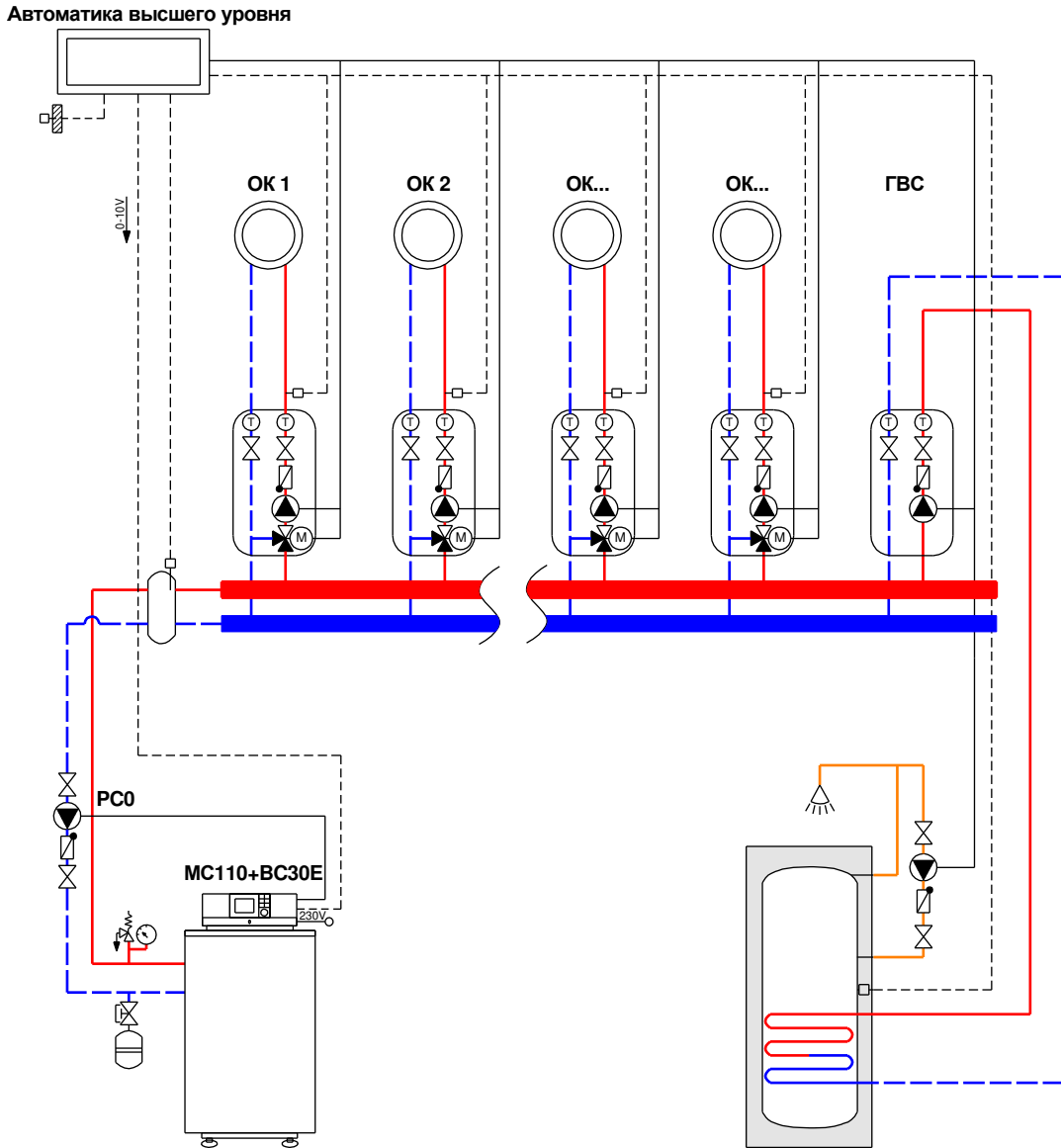
9

10

11

12

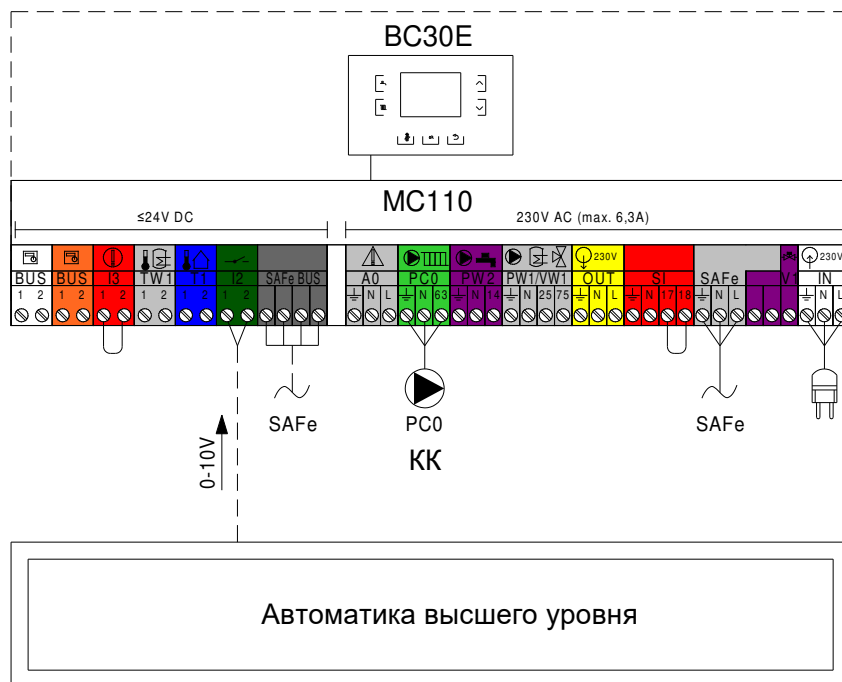
## Управление по сигналу 0-10V



№	Наименование	На схеме	Кол-во	Артикул
1	Котел с автоматом горения SAFe		1 шт.	xxxxxxxxxxx
2	Система управления Buderus Logamatic MC110	MC110	1 шт.	<a href="#">7736602700</a>
3	Пульт управления BC30 E	BC30E	1 шт.	<a href="#">7738112426</a>

- 1
- 2
- 3
- 4
- 5
- 6
- 7
- 8
- 9
- 10
- 11
- 12

## Управление по сигналу 0-10V



- Подключение 230В AC
  - 3x1,50 мм<sup>2</sup> для подключения автоматики EMS Plus
  - 3x1,50 мм<sup>2</sup> для подключения циркуляционных насосов
  - 4x1,50 мм<sup>2</sup> для подключения приводов трехходового клапана
- - - Подключение ≤24В DC
  - 0,75 мм<sup>2</sup> ...1,50 мм<sup>2</sup> до 20 м
  - 1,50 мм<sup>2</sup> от 20 до 100м

1
2
3
4
5
6
7
<b>8</b>
9
10
11
12





## Пульт управления ВС30 Е



### Комплект поставки:

- Пульт управления
- Техническая документация

Артикул: 7738112426

### Описание

- Предназначен для системы управления Logamatic MC110;
- Настройка управления горелкой;
- Текстовая индикация;
- Меню для конечного пользователя и выход на сервисный уровень;
- Простое управление с помощью сенсорных кнопок;
- Режим чистки дисплея;
- Настройка отопительной кривой для работы по уличной температуре (необходимо установить уличный датчик, дополнительная комплектация);
- Режим работы «Зима/Лето»;
- Настройка температуры режима отопления;
- Установка желаемой температуры ГВС;
- Отображение информации об ошибках в сервисном меню;
- Экранная заставка в режиме ожидания;
- Защита от замерзания;
- Автоматический/ Ручной/Аварийный режим;
- Отображение заданных и фактических параметров (функция монитора);
- Тест реле;
- Функция «Трубочист»

1

2

3

4

5

6

7

8

9

10

11

12



## Полезная информация Пульт управления BC30 E

№	Ссылка
<b>Документация</b>	
1	<a href="#">Сертификат</a>
2	<a href="#">Инструкция по эксплуатации</a>
3	<a href="#">Гарантийный талон (RU)</a>
4	<a href="#">Каталог запасных частей (RU)</a>
5	<a href="#">Определение даты изготовления</a>
6	<a href="#">Коды ошибок для EMS автоматики</a>
<b>Видеоролики</b>	
7	<a href="#">Установка регулятора Buderus Logamatic BC30E</a>
<b>Маркетинговые материалы</b>	
8	<a href="#">Фотографии, брошюры</a>

1

2

3

4

5

6

7

8

9

10

11

12



## Пульт управления BC30 E

	BC30 E
Номинальное напряжение, В	10 ... 24
Номинальный ток (без подсветки), мА	27
Интерфейс шины	EMS plus
Допустимая температура окружающей среды, °С	0 ... 50
Класс защиты	III
Степень защиты (при монтаже в теплогенератор)	IPX2D
Размеры В / Ш / Г, мм	90 / 150 / 25

1

2

3

4

5

6

7

8

9

10

11

12



Технические характеристики  
Система управления EMS plus

[Перейти  
к главе↓](#)

1

2

3

4

5

6

7

**8**

9

10

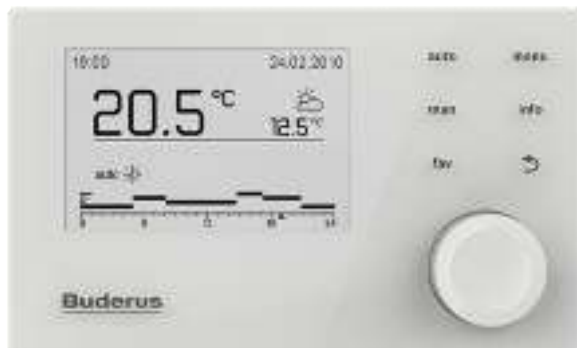
11

12

[К полному  
оглавлению](#)



## Пульт управления RC310



### Комплект поставки:

- Пульт управления RC310 со встроенным датчиком температуры в помещении
- Настенный кронштейн, монтажные материалы
- Техническая документация
- Датчик наружной температуры

Артикул:  
7738111127 / 7738111128  
(черный / белый)

### Описание

- Пульт управления для системы регулирования Logamatic EMS plus и всех котлов, оснащенных EMS;
- Усовершенствованное сенсорное управление;
- Возможность регулирования каскадом в сочетании с модулем MC400;
- 2 настраиваемые временные программы для каждого отопительного контура;
- Регулирование мощности в зависимости от температуры в помещении или регулирование температуры прямой линии;
- Регулирование температуры прямой линии в зависимости от наружной температуры;
- Управление отопительным контуром со смесителем или без смесителя (в сочетании с модулем смесителя MM100 на каждый отопительный контур – максимум 4 контура);
- Управление 2-мя баками-водонагревателями горячей воды (требуется отдельный модуль MM100);
- Настройки солнечной установки (требуется отдельные модули MS100 и/или MS200);

1

2

3

4

5

6

7

8

9

10

11

12



## Полезная информация Пульт управления RC310

№	Ссылка
<b>Документация</b>	
1	<a href="#">Сертификат</a>
2	<a href="#">Инструкция по монтажу</a>
3	<a href="#">Инструкция по эксплуатации</a>
4	<a href="#">Гарантийный талон (RU)</a>
5	<a href="#">Каталог запасных частей (RU)</a>
6	<a href="#">Определение даты изготовления</a>
7	<a href="#">Коды ошибок для EMS автоматики</a>
<b>Чертежи</b>	
8	<a href="#">CAD чертежи</a>
<b>Видеоролики</b>	
9	<a href="#">Установка регулятора Buderus Logamatic RC310</a>
<b>Маркетинговые материалы</b>	
10	<a href="#">Фотографии, брошюры</a>

1

2

3

4

5

6

7

8

9

10

11

12



## Пульт управления RC310

	RC310
Номинальное напряжение, В	10 ... 24
Номинальный ток (без подсветки), мА	13
Диапазон регулирования	5 ... 30 °C
Интерфейс шины	EMS plus
Допустимая температура окружающей среды, °C	0 ... 50
Класс защиты	III
Степень защиты • при установке на стену • при установке в теплогенераторе	IP20 IPX2D
Размеры В / Ш / Г, мм	90 / 150 / 25

1

2

3

4

5

6

7

8

9

10

11

12



Технические характеристики  
Система управления EMS plus

[Перейти  
к главе↓](#)

1

2

3

4

5

6

7

**8**

9

10

11

12

[К полному  
оглавлению](#)





## Пульт управления RC100 (EMS&OT)



### Комплект поставки:

- RC100
- Цоколь для установки на стену
- Документация

Артикул: 7738111011

### Описание

- Два режима работы:
  - Регулятор, работающий по комнатной температуре для прямого управления котлом (один отопительный контур без смесителя);
  - Дистанционное управление для отопительных контуров, по одному на каждый отопительный контур (максимум 4);
- LCD-дисплей для отображения комнатной температуры;
- Интегрированный датчик температуры;
- Отображение комнатной температуры;
- Отображение кодов ошибок;
- Монтаж на стене

1

2

3

4

5

6

7

8

9

10

11

12



## Полезная информация Пульт управления RC100 (EMS&OT)

№	Ссылка
<b>Документация</b>	
1	<a href="#">Сертификат</a>
2	<a href="#">Инструкция по эксплуатации</a>
3	<a href="#">Гарантийный талон (RU)</a>
4	<a href="#">Каталог запасных частей (RU)</a>
5	<a href="#">Определение даты изготовления</a>
6	<a href="#">Коды ошибок для EMS автоматики</a>
<b>Чертежи</b>	
7	<a href="#">CAD чертежи</a>
<b>Маркетинговые материалы</b>	
8	<a href="#">Фотографии, брошюры</a>

1

2

3

4

5

6

7

8

9

10

11

12



## Пульт управления RC100 (EMS&OT)

	RC100
Номинальное напряжение, В	8 ... 16
Номинальный ток, мА	4
Диапазон регулирования	5 ... 30 °C
Интерфейс шины	EMS plus, OpenTherm
Допустимая температура окружающей среды, °C	0 ... 60
Класс защиты	III
Степень защиты	IP20
Размеры В / Ш / Г, мм	80 / 80 / 23

1

2

3

4

5

6

7

8

9

10

11

12



Технические характеристики  
Система управления EMS plus

[Перейти  
к главе↓](#)

1

2

3

4

5

6

7

**8**

9

10

11

12

[К полному  
оглавлению](#)



## Пульт управления RC150



Артикул: 7738111021

### Комплект поставки:

- RC150
- Цоколь для установки на стену
- Монтажный комплект
- Документация

### Описание

- Регулятор температуры для 1-го отопительного контура без смесителя и контура загрузки бака для приготовления горячей воды непосредственно в котле;
- Модуляция температуры подающей линии;
- Интегрированный датчик температуры;
- Оснащен ЖК-дисплеем, на который выводятся данные о комнатной температуре, и другие настройки контура отопления или котла в зависимости от режима работы;
- Недельная программа с настройкой 6 контрольных точек;
- 2 свободно регулируемых уровня температуры и фиксированный уровень защиты от замерзания;
- ГВС постоянно или в зависимости от временной отопительной программы;
- Автоматическое переключение режимов зима/лето;
- Программа «Отпуск» со свободно переключаемой температурой и легким управлением;
- Функция «info» для системной информации;
- Отображение интервалов технического обслуживания;
- Отображение кодов и истории ошибок;
- Монтаж на стене

1

2

3

4

5

6

7

8

9

10

11

12



## Полезная информация Пульт управления RC150

№	Ссылка
<b>Документация</b>	
1	<a href="#">Сертификат</a>
2	<a href="#">Инструкция по монтажу</a>
3	<a href="#">Инструкция по эксплуатации</a>
4	<a href="#">Гарантийный талон (RU)</a>
5	<a href="#">Каталог запасных частей (RU)</a>
6	<a href="#">Определение даты изготовления</a>
7	<a href="#">Коды ошибок для EMS автоматики</a>
<b>Маркетинговые материалы</b>	
8	<a href="#">Фотографии, брошюры</a>

1

2

3

4

5

6

7

8

9

10

11

12



## Пульт управления RC150

	RC150
Номинальное напряжение, В	8 ... 16
Номинальный ток, мА	5 ... 23
Диапазон регулирования	5 ... 30 °C
Интерфейс шины	EMS plus
Допустимая температура окружающей среды, °C	0 ... 50
Класс защиты	III
Степень защиты	IP20
Размеры В / Ш / Г, мм	94 / 94 / 25

1

2

3

4

5

6

7

8

9

10

11

12



Технические характеристики  
Система управления EMS plus

[Перейти  
к главе↓](#)

1

2

3

4

5

6

7

**8**

9

10

11

12

[К полному  
оглавлению](#)





## Пульт управления RC200



Артикул: 7738110073

### Комплект поставки:

- RC 200
- Цоколь для установки на стену
- Монтажный комплект
- Документация

### Описание

- Два режима работы:
  - Регулятор, работающий по комнатной температуре для прямого управления котлом (с одним отопительным контуром без смесителя (имеется на котле) или отопительным контуром со смесителем (в сочетании с модулем смесителя MM100) и емкостным нагревом горячей воды);
  - Дистанционное управление для отопительных контуров, по одному на каждый отопительный контур (максимум 4);
- 1 настраиваемая временная программа;
- Работает в одном из трех видов регулирования: по комнатной температуре; по наружной температуре; по наружной температуре с учетом комнатной температуры;
- Оснащен ЖК-дисплеем, на который выводятся данные о комнатной температуре, настройках на сервисном уровне и сервисных сообщениях и неисправностях;
- Монтаж на стене

1

2

3

4

5

6

7

8

9

10

11

12



## Полезная информация Пульт управления RC200

№	Ссылка
<b>Документация</b>	
1	<a href="#">Сертификат</a>
2	<a href="#">Инструкция по монтажу</a>
3	<a href="#">Инструкция по эксплуатации</a>
4	<a href="#">Гарантийный талон (RU)</a>
5	<a href="#">Каталог запасных частей (RU)</a>
6	<a href="#">Определение даты изготовления</a>
7	<a href="#">Коды ошибок для EMS автоматики</a>
<b>Чертежи</b>	
8	<a href="#">CAD чертежи</a>
<b>Маркетинговые материалы</b>	
9	<a href="#">Фотографии, брошюры</a>

1

2

3

4

5

6

7

8

9

10

11

12



## Пульт управления RC200

	RC200
Номинальное напряжение, В	8 ... 16
Номинальный ток, мА	5 ... 23
Диапазон регулирования	5 ... 30 °C
Интерфейс шины	EMS plus
Допустимая температура окружающей среды, °C	0 ... 50
Класс защиты	III
Степень защиты	IP20
Размеры В / Ш / Г, мм	94 / 94 / 25

1

2

3

4

5

6

7

8

9

10

11

12



Технические характеристики  
Система управления EMS plus

[Перейти  
к главе↓](#)

1

2

3

4

5

6

7

**8**

9

10

11

12

[К полному  
оглавлению](#)



## Модуль MM100-C



Артикул: 7738110139

### Комплект поставки:

- Модуль MM 100
- Перемычка для подключения к MC1
- Датчик подающей линии
- Монтажный комплект датчика подающей линии
- Пакет с фиксаторами провода
- Инструкция по монтажу

### Описание

- Предназначен для расширения системы отопления, управляет одним контуром отопления или ГВС;
- Управление через пульт управления RC310 или RC200;
- Модуль может быть установлен внутри автоматики или котла (если это предусмотрено), а также есть возможность настенного монтажа

### Функции

- Регулирование отопительного контура со смесителем или без него по датчику температуры (включая подключение циркуляционного насоса и при необходимости смесителя);
- Регулирование бака-аккумулятора горячей воды по датчику температуры (включая подключение загрузочного насоса и насоса рециркуляции ГВС);
- Возможность подключения температурного датчика гидравлической стрелки;
- Возможность подключения регуляторов RC310 или RC200 для выполнения следующих функций:
  - обеспечения режима работы в зависимости от температуры в помещении;
  - для обеспечения работы по программе отопления;
- Возможность подключения энергоэффективного насоса класса А;
- Индикатор работы - показывает рабочее состояние модуля

1

2

3

4

5

6

7

8

9

10

11

12



## Полезная информация Модуль MM100-C

№	Ссылка
Документация	
1	<a href="#">Сертификат</a>
2	<a href="#">Инструкция по монтажу</a>
3	<a href="#">Гарантийный талон (RU)</a>
4	<a href="#">Каталог запасных частей (RU)</a>
5	<a href="#">Определение даты изготовления</a>
6	<a href="#">Коды ошибок для EMS автоматики</a>

1

2

3

4

5

6

7

8

9

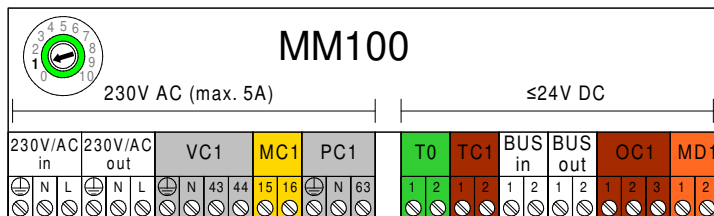
10

11

12



## Модуль MM100-C



### Пояснения к клеммам:

**230 V/AC** - Подключение сетевого напряжения.

**VC1** - Подключение сервопривода смесителя:

клемма 43: смеситель открывается (при отоплении теплее; при охлаждении холоднее)

клемма 44: смеситель закрывается (при отоплении холоднее; при охлаждении теплее)

-или-

Подключение циркуляционного насоса в контуре ГВС (кодирующий переключатель на 9 или 10):

клемма 43: фаза циркуляционного насоса

клемма 44: не занята.

**MC1** - Реле контроля температуры в присвоенном отопительном контуре (если нет реле контроля температуры, то необходимо установить перемычку).

**PC1** - Подключение циркуляционного насоса в отопительном контуре

-или-

Подключение загрузочного насоса в контуре загрузки бака-водонагревателя.

**T0** - Подключение датчика температуры к гидравлической стрелке или к баку-накопителю.

**TC1** - Подключение датчика температуры отопительного контура

-или-

Подключение датчика температуры бака-водонагревателя.

**BUS** - Подключение шины EMS 2/EMS Plus.

**OC1** - Не задействовано.

**MD1** - Беспотенциальный контакт, для контура с постоянной температурой: внешний сигнал запроса тепла.

1

2

3

4

5

6

7

8

9

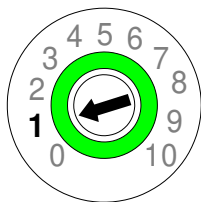
10

11

12



## Модуль MM100-C



### Настройка кодирующего переключателя

Кодировка	Описание
0	Выключен (состояние при поставке)
1	Контур отопления
2	Контур отопления
3	Контур отопления
4	Контур отопления
5	-
6	-
7	-
8	-
9	Контур ГВС. Если контур загрузки бака подключен непосредственно к теплогенератору, то ни на одном модуле нельзя устанавливать кодирующий переключатель на 9. В этом случае модуль с контуром загрузки бака за гидравлической стрелкой будет иметь адрес 10.
10	Контур ГВС

1

2

3

4

5

6

7

8

9

10

11

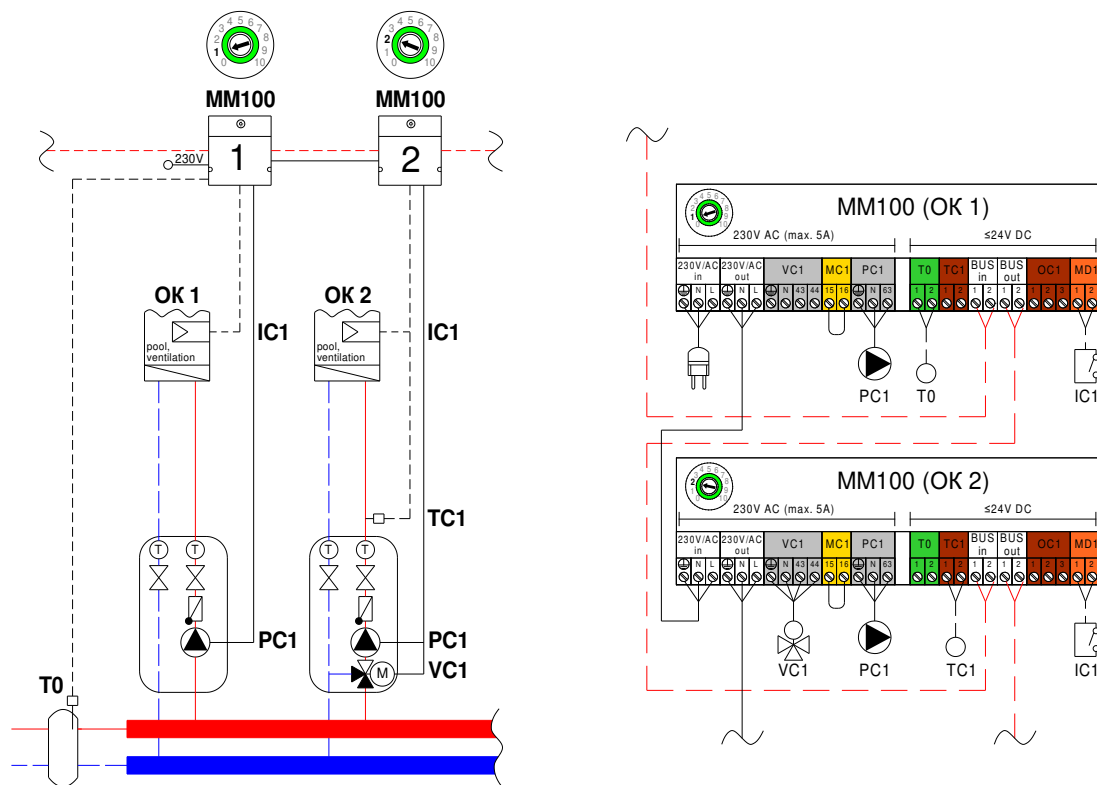
12





## Модуль MM100-C

### Контур с постоянной температурой:



- **IC1** – Беспотенциальный переключающий контакт для внешнего запроса тепла в присвоенном отопительном контуре (например автоматика бассейна или вентиляции)
- Контур с постоянной температурой может быть прямым или со смесителем.

1

2

3

4

5

6

7

8

9

10

11

12



## Модуль MM100-C

	MM100-C
Максимальное сечение провода, мм <sup>2</sup> • Клемма 230 В • Клемма низкого напряжения	2,5 1,5
Номинальное напряжение:  • Шина  • Электропитание модуля  • Пульт управления  • Насосы и смеситель	15 В = (с защитой от включения с неправильной полярностью)  230 В ~, 50 Гц  15 В = (с защитой от включения с неправильной полярностью)  230 В ~, 50 Гц
Предохранитель	230 В, 5 АТ
Интерфейс шины	EMS 2/EMS plus
Потребляемая мощность – в режиме ожидания	< 1 Вт
Максимальная отдача мощности  • На контакт (PC1)  • На контакт (VC1)	400 Вт (допускаются высокоэффективные насосы; макс. 40 А/μ)  100 Вт
Диапазон измерений датчика температуры, °С • Нижняя граница погрешности • Диапазон показаний • Верхняя граница погрешности	< – 10 0 ... 100 > 125
Допустимая температура окружающей среды, °С	0 ... 60
Степень защиты  • при установке в теплогенератор  • при установке на стену	Определяется степенью защиты теплогенератора  IP44
Класс защиты	I
Размеры В / Ш / Г, мм	184 / 151 / 61

1

2

3

4

5

6

7

8

9

10

11

12



## Модуль MC400



### Комплект поставки:

- Модуль MC 400
- Крепежные материалы
- Пакет с фиксаторами проводов
- Документация

**Необходимо доукомплектовать датчиком температуры FV/FZ**

Артикул: 7738111003

### Описание

- Для объединения в каскад до 4-х котлов (совместно с RC310);
- Возможность расширения каскада до 16 котлов (только при использовании 5 модулей);
- Есть возможность подключения уличного датчика;
- Внешнее управление каскадом посредством сигнала, 0 -10 В;
- Клемма на включения всех котлов на максимум (вкл/выкл);
- Клемма внешней блокировки работы каскада (вкл/выкл);
- Интегрированная индикация неисправности;
- Возможность выбора разной стратегии включения котлов, а также изменения мощности или температуры;
- Встроенное управление одним прямым контуром отопления;
- Управление насосом каскада (вкл./выкл) или опционально регулирование частоты вращения сигналом 0–10 В )

1

2

3

4

5

6

7

8

9

10

11

12



## Полезная информация Модуль MC400

№	Ссылка
Документация	
1	<a href="#">Сертификат</a>
2	<a href="#">Инструкция по монтажу</a>
3	<a href="#">Гарантийный талон (RU)</a>
4	<a href="#">Каталог запасных частей (RU)</a>
5	<a href="#">Определение даты изготовления</a>
6	<a href="#">Коды ошибок для EMS автоматики</a>

1

2

3

4

5

6

7

8

9

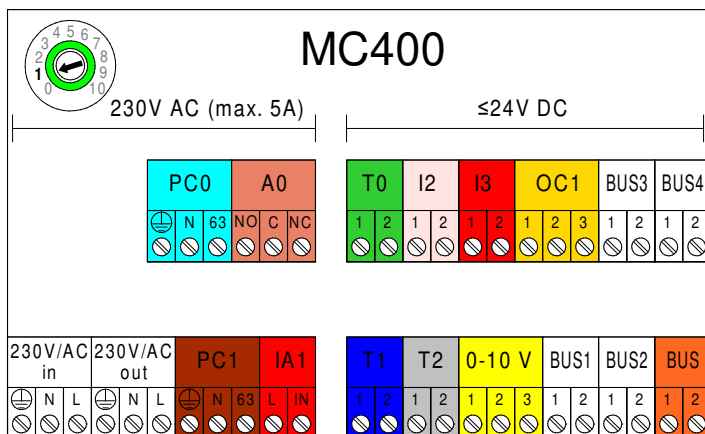
10

11

12



## Модуль MC400



### Пояснения к клеммам:

**230 V/AC** - Подключение сетевого напряжения.

**PC1** – Подключение насоса отопительного контура, прямого отопительного контура без смесителя

**IA1** - Вход on/off регулятора 230 В (кодирование 6 ... 9).

**A0** - Дистанционная аварийная сигнализация 230В.

**PC0** – Подключение насоса каскада (включение/выключение или опционально регулирование частоты вращения через сигнал 0-10В с подключением к **OC1**), только для теплогенераторов без насоса.

**T1** - Подключение датчика наружной температуры.

**T2** – Подключение датчика температуры обратной линии (требуется только в том случае, если PC0 с регулированием частоты вращения через сигнал 0-10 В на контакте OC1).

**0-10V** - Вход и обратная связь для регулирования мощности через сигнал 0-10В (разводка клемм: 1 – 2 вход; 1 – 3 выход).

**BUS1...4** - Шина EMS / EMS plus / EMS 2. Подключение теплогенераторов (1 к BUS1... 4 к BUS4) или подчиненных MC 400.

**BUS** - Соединение с пультом управления шиной EMS plus.

**OC1** - Регулирование частоты вращения насоса каскада (**PC0**) через сигнал 0-10В.

**I3** - Внешняя блокировка (если разомкнут, то прерывается запрос тепла на все приборы)  
**I2** - Переключатель максимальной мощности (если замкнут, то все приборы переходят на максимальную мощность).

**T0** – Подключение датчика температуры подающей линии.

1

2

3

4

5

6

7

8

9

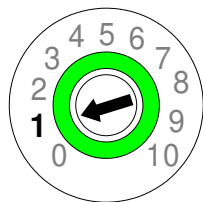
10

11

12



## Модуль MC400



### Настройка кодирующего переключателя

Кодировка	Описание
0	Выключен (состояние при поставке)
1	Последовательный стандартный каскад
2	Последовательный оптимизированный каскад
3	Последовательный каскад с покрытием пиковой нагрузки
4	Параллельный каскад
5	Функция Gateway-шлюза. Внешнее заданное значение сигнала 0–10 В для температуры подающей линии без внутреннего регулирования
6	Внешнее регулирование мощности сигналом 0–10 В с последовательным стандартным каскадом (отсутствует внутреннее регулирование температуры)
7	Внешнее регулирование мощности сигналом 0–10 В с последовательным оптимизированным каскадом (отсутствует внутреннее регулирование температуры)
8	Внешнее регулирование температуры подающей линии сигналом 0–10 В с последовательным стандартным каскадом
9	Внешнее регулирование температуры подающей линии сигналом 0–10 В с последовательным оптимизированным каскадом
10	Модуль является одним из максимум 4 подчинённых каскадных модулей. Каскадный модуль более высокого уровня регулирует подключенные теплогенераторы в соответствии с настроенной кодировкой

1

2

3

4

5

6

7

8

9

10

11

12



## Модуль MC400

	MC400
Максимальное сечение провода, мм <sup>2</sup> • Клемма 230 В • Клемма низкого напряжения	2,5 1,5
Номинальное напряжение:  • Шина  • Электропитание модуля  • Пульт управления  • Насосы	15 В = (с защитой от включения с неправильной полярностью)  230 В ~, 50 Гц  15 В = (с защитой от включения с неправильной полярностью)  230 В ~, 50 Гц
Предохранитель	230 В, 5 АТ
Интерфейс шины	EMS 2/EMS plus
Потребляемая мощность – в режиме ожидания	< 1 Вт
Максимальная отдача мощности  • На контакт (PC0, PC1)  • На контакт (A0, IA1)	400 Вт (допускаются высокоэффективные насосы; макс. 40 А/μ)  10 Вт
Диапазон измерений датчиков температуры подающей и обратной линий, °С • Нижняя граница погрешности • Диапазон показаний • Верхняя граница погрешности	< – 10 0 ... 100 > 125
Диапазон измерений датчика наружной температуры, °С • Нижняя граница погрешности • Диапазон показаний • Верхняя граница погрешности	< – 35 – 30 ... 50 > 125
Допустимая температура окружающей среды, °С	0 ... 60
Степень защиты	IP44
Класс защиты	I
Размеры В / Ш / Г, мм	184 / 246 / 61

1

2

3

4

5

6

7

8

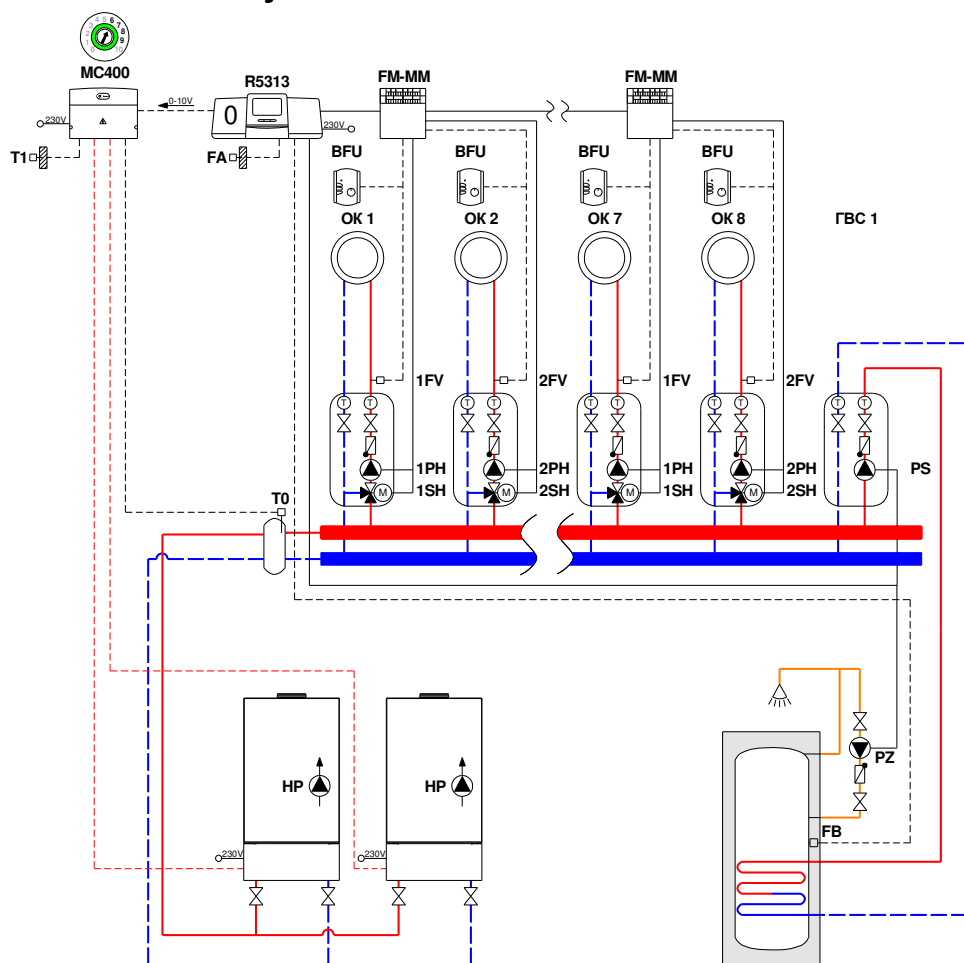
9

10

11

12

## Управление по сигналу 0-10V



№	Наименование	На схеме	Кол-во	Артикул
1	Котел с шиной EMS plus		2 шт.	xxxxxxxxxxx
2	Модуль MC400	MC400	1 шт.	7738111003
3	Датчик наружной температуры FA	T1	1 шт.	<u>05991374</u>
4	Система управления Logamatic R5313 (в комплекте датчики FA, FV/FZ)	R5313 FA, T0	1 шт.	7736602047
5	Дистанционное управление BFU	BFU	8 шт.	<u>30002256</u>
6	Модуль FM-MM (в комплекте датчик FV/FZ)	FM-MM 1FV	4 шт.	8718598828
7	Комплект датчика FV/FZ	2FV	4 шт.	<u>05991376</u>
8	Комплект датчика температуры бака- в/н NTC RD 6,0 10K 3000	FB	1 шт.	<u>7735502288</u>

1

2

3

4

5

6

7

8

9

10

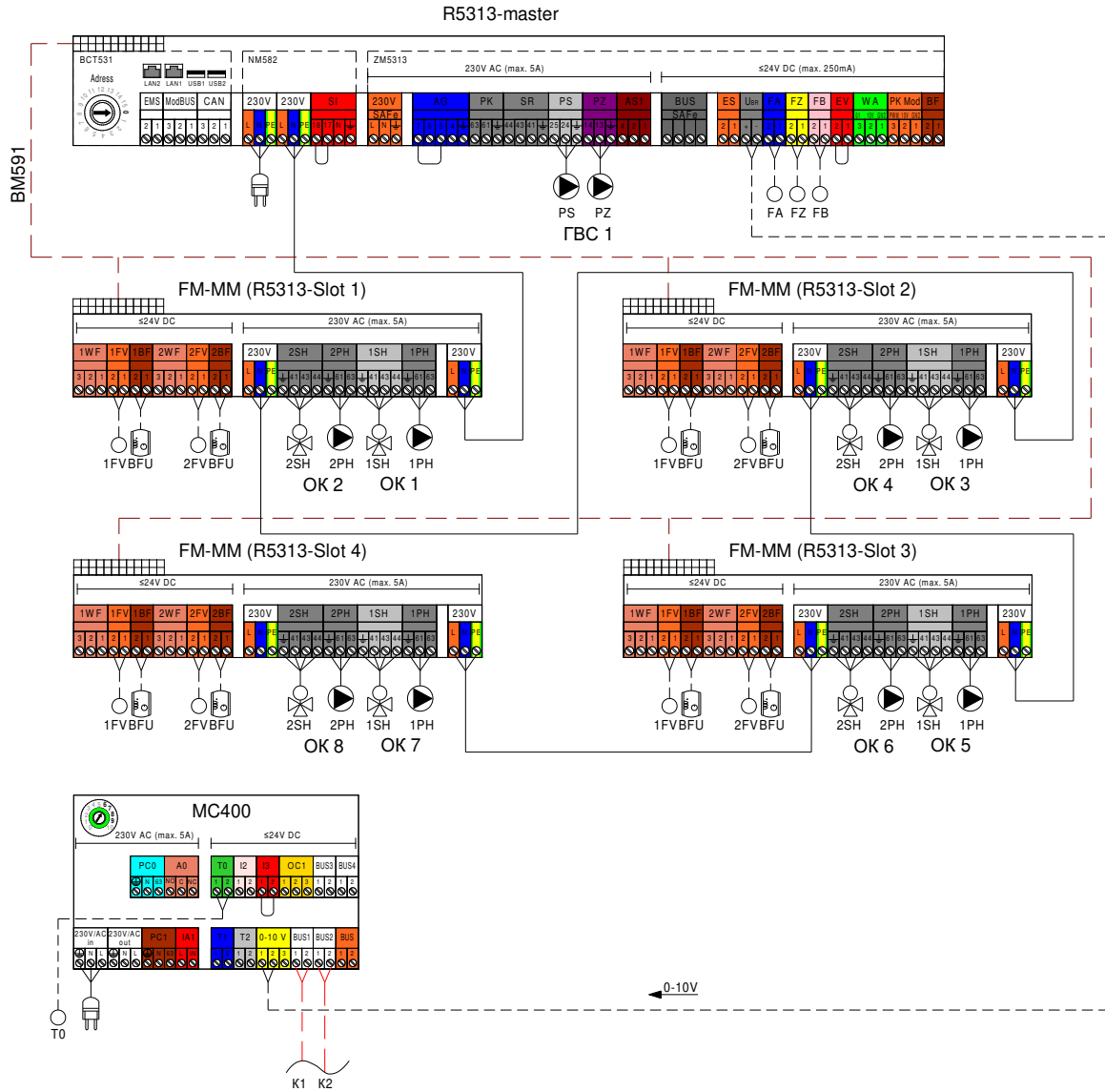
11

12

К полному  
оглавлению



## Управление по сигналу 0-10В



- - - - Коммуникационная шина EMS Plus  
 Максимальная общая длина шинных соединений:
  - 100 м с проводом сечением 2x0,50 мм<sup>2</sup>
  - 300 м с проводом сечением 2x1,50 мм<sup>2</sup>
- Подключение 230В AC
  - 3x1,50 мм<sup>2</sup> для подключения автоматики EMS Plus
  - 3x1,50 мм<sup>2</sup> для подключения циркуляционных насосов
  - 4x1,50 мм<sup>2</sup> для подключения приводов трехходового клапана
- - - Подключение ≤24В DC
  - 0,75 мм<sup>2</sup> ...1,50 мм<sup>2</sup> до 20 м
  - 1,50 мм<sup>2</sup> от 20 до 100м

- 1
- 2
- 3
- 4
- 5
- 6
- 7
- 8
- 9
- 10
- 11
- 12



Технические характеристики  
Система управления EMS plus

[Перейти  
к главе↓](#)

1

2

3

4

5

6

7

**8**

9

10

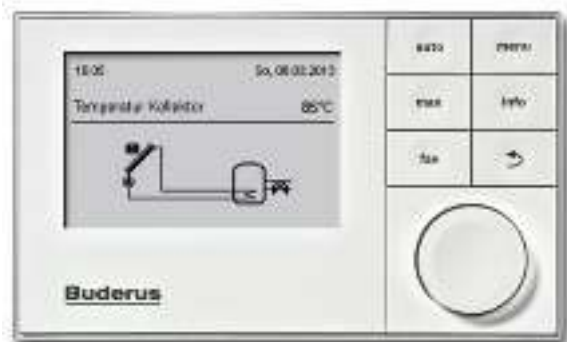
11

12

[К полному  
оглавлению](#)



## Регулятор Logamatic SC300



Артикул: 7738111126

### Комплект поставки:

- Цоколь для установки на стену
- Пульт управления
- Монтажный материал
- Техническая документация

### Описание

- Регулятор систем солнечных коллекторов для приготовления ГВС и поддержки отопления;
- Системы солнечных коллекторов с тремя потребителями;
- Работает в комбинации с модулями MS100, MS200 или KS0110 SM200/2;
- Простой и удобный ввод в эксплуатацию;
- Возможность управления энергоэффективными насосами;
- Большой дисплей с подсветкой и новым меню;
- Функция диагностики системы солнечных коллекторов;
- Выбор гидравлической схемы гелиоустановки;
- Индикация солнечной энергии в кВт/ч;
- Дополнительные функции: 2 поля коллекторов восток/запад, загрузочная система с внешним теплообменником;
- Функции и логика управления идентичны солнечным модулем MS200 + RC310, MS200 + RC310, за исключением общих функций оптимизации системы и регулирования температуры подачи смешанного отопительного контура

1

2

3

4

5

6

7

8

9

10

11

12



## Полезная информация Регулятор Logamatic SC300

№	Ссылка
Документация	
1	<a href="#">Сертификат</a>
2	<a href="#">Инструкция по монтажу</a>
3	<a href="#">Инструкция по эксплуатации</a>
4	<a href="#">Гарантийный талон (RU)</a>
5	<a href="#">Определение даты изготовления</a>
6	<a href="#">Коды ошибок для EMS автоматики</a>

1

2

3

4

5

6

7

8

9

10

11

12



## Регулятор Logamatic SC300

	SC300
Номинальное напряжение, В	10 ... 24
Номинальный ток (без подсветки), мА	9
Интерфейс шины	EMS plus
Допустимая температура окружающей среды, °С	0 ... 50
Класс защиты	III
Степень защиты	IP20
Размеры В / Ш / Г, мм	90 / 150 / 25

1

2

3

4

5

6

7

8

9

10

11

12



Технические характеристики  
Для систем солнечных коллекторов

[Перейти к главе ↓](#)

1

2

3

4

5

6

7

**8**

9

10

11

12

[К полному оглавлению](#)



## Модуль MS100



Артикул: 7738110123

### Комплект поставки:

- Модуль MS100
- Датчик температуры бака-водонагревателя
- Датчик температуры солнечного коллектора
- Пакет с фиксаторами провода
- Инструкция по монтажу

### Описание

- Предназначен для организации ГВС от солнечных коллекторов;
- Применяется в системе регулирования Logamatic EMS plus;
- Удобное управление с графическим выбором гидравлики и индикацией через блок управления SC300, RC310. Альтернатива через пульт управления RC200

### Функции

- Регулирование системы солнечных коллекторов для приготовления горячей воды;
- Управление насосом в системе солнечных коллекторов через PWM-сигнал или 0-10В;
- Единый пульт управления RC310 или RC200 для котла и системы солнечных коллекторов;
- Автоматическое распознавание подключенных компонентов с предустановленными параметрами по конфигурации;
- Возможность подключения высокоэффективного насоса класса А;
- 3 датчика (датчик солнечного коллектора, 2-х зонный датчик управления буферной емкостью);
- Внешний теплообменник в контуре солнечной установки с отдельным управлением первичным и вторичным насосом через пульт управления SC300, RC310;
- Ежедневный нагрев до 60 °С и термическая дезинфекция с помощью загрузочного и смесительного насоса;
- Возможность индикации количества тепла выработанного за счёт солнечной энергии

1

2

3

4

5

6

7

8

9

10

11

12

К полному  
оглавлению



## Полезная информация Модуль MS100

№	Ссылка
Документация	
1	<a href="#">Сертификат</a>
2	<a href="#">Инструкция по монтажу</a>
3	<a href="#">Гарантийный талон (RU)</a>
4	<a href="#">Каталог запасных частей (RU)</a>
5	<a href="#">Определение даты изготовления</a>
6	<a href="#">Коды ошибок для EMS автоматики</a>

1

2

3

4

5

6

7

8

9

10

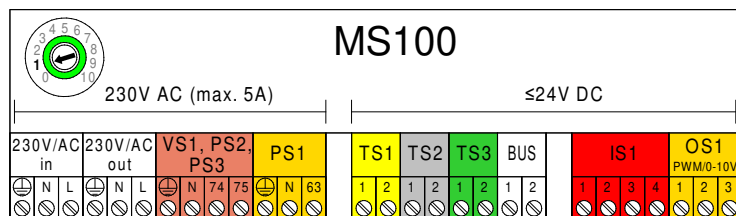
11

12





## Модуль MS100



### Пояснения к клеммам:

**230 V/AC** - Подключение сетевого напряжения.

**VS1, PS2, PS3** - Подключение 3-ходового клапана или 3-ходового смесителя или насоса.

**PS1** - Подключение насоса поля коллекторов.

**TS1** – Подключение датчика температуры поля коллекторов .

**TS2** – Подключение датчика температуры бака, нижний.

**TS3** - Подключение датчика температуры.

**BUS** - Соединение с пультом управления шиной EMS plus.

**IS1** - Подключение теплового счётчика, распределение клемм:

1 - масса (расходомерводы и датчик температуры)

2 - расход (расходомер воды)

3 - температура (датчик температуры)

4 - 5 В (электропитание датчиков Vortex).

**OS1** - Подключение регулирования частоты вращения насоса (PWM или 0-10 В), распределение клемм:

1 – масса

2 – выход PWM/0-10 В

3 – вход PWM.

1

2

3

4

5

6

7

8

9

10

11

12



## Модуль MS100

	MS100
Максимальное сечение провода, мм <sup>2</sup> • Клемма 230 В • Клемма низкого напряжения	2,5 1,5
Номинальное напряжение:  • Шина  • Электропитание модуля  • Пульт управления  • Насосы и смесители	15 В = (с защитой от включения с неправильной полярностью)  230 В ~, 50 Гц  15 В = (с защитой от включения с неправильной полярностью)  230 В ~, 50 Гц
Предохранитель	230 В, 5 АТ
Интерфейс шины	EMS 2/EMS plus
Потребляемая мощность – в режиме ожидания	< 1 Вт
Максимальная отдача мощности: • На контакт (PS1) • На контакт (VS1, PS2, PS3)	400 Вт (допускаются высокоэффективные насосы; макс. 30 А для 10 мс)
Диапазон измерения датчика температуры бака-водонагревателей, °С • Нижняя граница погрешности • Диапазон показаний • Верхняя граница погрешности	< – 10 0 ... 100 > 125
Диапазон измерения датчика температуры в солнечном коллекторе, °С • Нижняя граница погрешности • Диапазон показаний • Верхняя граница погрешности	< – 35 – 30 ... 200 > 230
Допустимая температура окружающей среды, °С	0 ... 60
Степень защиты	IP44
Класс защиты	I
Размеры В / Ш / Г, мм	184 / 151 / 61

1

2

3

4

5

6

7

8

9

10

11

12



## Модуль MS200



### Комплект поставки:

- Модуль MS200
- Датчик температуры бака-водонагревателя
- Датчик температуры солнечного коллектора
- Пакет с фиксаторами провода
- Инструкция по монтажу

Артикул: 7738110125

### Описание

- Предназначен для солнечных установок с функцией ГВС и нагрева воды для систем отопления с несколькими потребителями, а также для подогрева бассейна.
- Удобное управление с графическим выбором гидравлики и индикацией через блок управления SC300, RC310. Альтернатива через пульт управления RC200

### Функции

- Управление насосом в системе солнечных коллекторов через PWM-сигнал или 0-10В;
- Внешний теплообменник в контуре системы солнечных коллекторов с отдельным управлением первичным и вторичным насосом;
- Контроль ежедневного нагрева до 60 °С и термическая дезинфекция с помощью загрузочного и перемешивающего насоса;
- Индикация выработанного объема тепла за счёт используемой солнечной энергии;
- Простое автоматическое распознавание подключенных компонентов с предустановленными параметрами по конфигурации;
- 8 входов для датчиков NTC, 2 выхода PWM/ 0-10 В, 3 выхода насоса 230 В, 2 выхода клапан переключения или 3-ходового клапана, 2 входа счетчика регистрации количества выработанного тепла;
- В сочетании с дополнительными датчиками и/или 3-ходовыми переключающими клапанами могут быть выбраны различные функции, например:
  - Второй бак-аккумулятор с регулируемым приоритетом;
  - Функции подогрева бассейна;
  - Второе гелиополе (регулирование «восток/запад»);
  - Солнечная поддержка отопления со смешанным регулированием температуры подающей линии

1

2

3

4

5

6

7

8

9

10

11

12



## Полезная информация Модуль MS200

№	Ссылка
Документация	
1	<a href="#">Сертификат</a>
2	<a href="#">Инструкция по монтажу</a>
3	<a href="#">Гарантийный талон (RU)</a>
4	<a href="#">Каталог запасных частей (RU)</a>
5	<a href="#">Определение даты изготовления</a>
6	<a href="#">Коды ошибок для EMS автоматики</a>

1

2

3

4

5

6

7

8

9

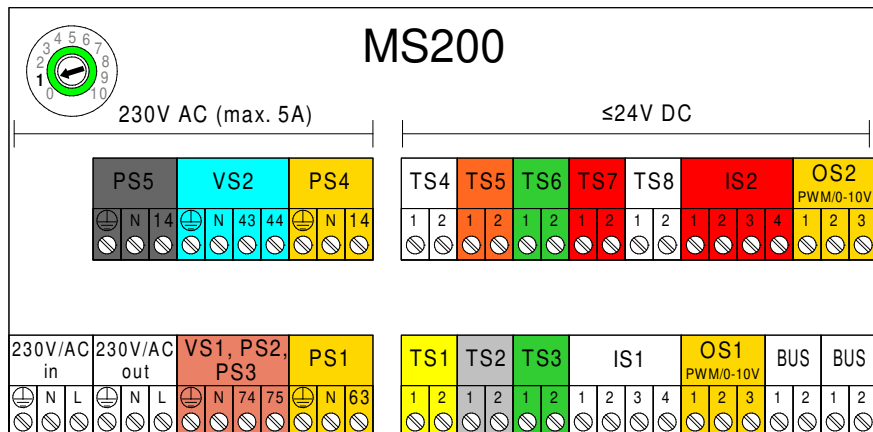
10

11

12



## Модуль MS200



### Пояснения к клеммам:

**230 V/AC** - Подключение сетевого напряжения.

**VS1, PS2, PS3** - Подключение 3-ходового клапана или 3-ходового смесителя или насоса.

**PS1** - Подключение насоса поля коллекторов 1.

**PS4** - Подключение насоса поля коллекторов 2.

**VS2** - 3-ходовой клапан для 2-го бака (система солнечного коллектора) с клапаном.

**PS5** - Подключение загрузочного насоса бака в системе с отдельным теплообменником.

**TS1** - Подключение датчика температуры поля коллекторов 1.

**TS2** - Подключение датчика температуры 1-го бака, нижний (система солнечного коллектора).

**TS3** - Подключение датчика температуры 1-го бака, середина (система солнечного коллектора).

**TS4** - Подключение датчика температуры обратной линии отопления в бак.

**TS5** - Подключение датчика температуры 2-го бака, нижний, или бассейна (система солнечного коллектора).

**TS6** - Подключение датчика температуры теплообменника.

**TS7** - Подключение датчика температуры поля коллекторов 2.

**TS8** - Подключение датчика температуры обратной линии отопления из бака.

**IS1** - Подключение теплового счётчика, распределение клемм:

1 - масса (расходомерводы и датчик температуры)

2 - расход (расходомер воды)

3 - температура (датчик температуры)

4 - 5 В (электропитание датчиков Vortex).

**OS1** - Подключение регулирования частоты вращения насоса (PWM или 0-10 В), распределение клемм:

1 – масса

2 – выход PWM/0-10 В

3 – вход PWM.

**BUS** - Соединение с пультом управления шиной EMS plus.

1

2

3

4

5

6

7

8

9

10

11

12



## Модуль MS200

	MS200
Максимальное сечение провода, мм <sup>2</sup> • Клемма 230 В • Клемма низкого напряжения	2,5 1,5
Номинальное напряжение:  • Шина  • Электропитание модуля  • Пульт управления  • Насосы и смесители	15 В = (с защитой от включения с неправильной полярностью)  230 В ~, 50 Гц  15 В = (с защитой от включения с неправильной полярностью)  230 В ~, 50 Гц
Предохранитель	230 В, 5 АТ
Интерфейс шины	EMS 2/EMS plus
Потребляемая мощность – в режиме ожидания	< 1 Вт
Максимальная отдача мощности:  • На контакт (PS1, PS4, PS5, VS1/PS2/PS3)  • На контакт (VS2)	400 Вт (допускаются высокоэффективные насосы; макс. 30 А для 10 мс)  10 Вт
Диапазон измерения датчика температуры бака-водонагревателей, °С • Нижняя граница погрешности • Диапазон показаний • Верхняя граница погрешности	< – 10 0 ... 100 > 125
Диапазон измерения датчика температуры в солнечном коллекторе, °С • Нижняя граница погрешности • Диапазон показаний • Верхняя граница погрешности	< – 35 – 30 ... 200 > 230
Допустимая температура окружающей среды, °С	0 ... 60
Степень защиты	IP44
Класс защиты	I
Размеры В / Ш / Г, мм	184 / 246 / 61

1

2

3

4

5

6

7

8

9

10

11

12



## Система управления Buderus Logamatic 4212



### Комплект поставки:

- Система управления Logamatic 4212
- Датчик температуры котловой воды FK
- Кабель горелки 2-ой ступени
- Документация

Артикул: 30004386

### Описание

- Система управления для режима с постоянной температурой котловой воды ;
- При расширении комплектации дополнительными модулями область применения может быть оптимально адаптирована к условиям эксплуатации котла:
  - модуль ZM426 - дополнительный STB;
  - модуль ZM427 - котловой модуль для работы низкотемпературного котла с обеспечением условий в обратной линии и котлов с технологией Ecostream

### Базовые функциональные возможности

- Управление 2-х ступенчатой горелкой с постоянной температурой котловой воды;
- Центральный модуль ZM425 с термометром котловой воды и индикацией работы горелки;
- Предохранительный ограничитель температуры STB настраиваемы до 100, 110 или 120 °C;
- Регулятор температуры котловой воды, регулируемый до 90 или 105 °C

1

2

3

4

5

6

7

8

9

10

11

12



## Полезная информация Система управления Buderus Logamatic 4212

№	Ссылка
<b>Документация</b>	
1	<a href="#">Сертификат</a>
2	<a href="#">Инструкция по эксплуатации (технический паспорт)</a>
3	<a href="#">Гарантийный талон (RU)</a>
4	<a href="#">Каталог запасных частей (RU)</a>
5	<a href="#">Электросхема</a>
6	<a href="#">Определение даты изготовления</a>
<b>Чертежи</b>	
7	<a href="#">CAD чертежи</a>
<b>Маркетинговые материалы</b>	
8	<a href="#">Фотографии, брошюры</a>

1

2

3

4

5

6

7

8

9

10

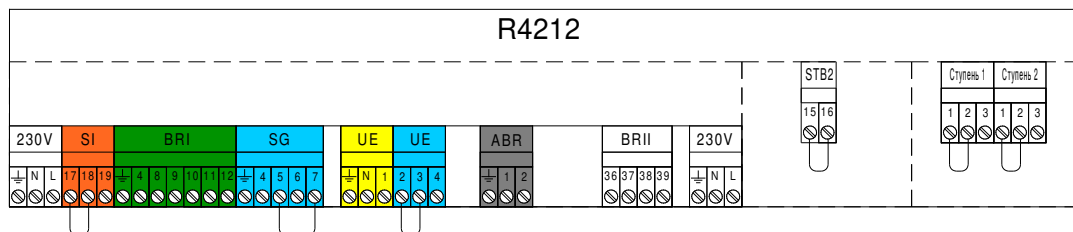
11

12





## Logamatic 4212



### Пояснения к клеммам:

**230V** - Подключение сетевого напряжения.

**SI** - Подключение предохранительных устройств, при подключении удалите перемычку.

**BRI** - Подключение 1-ой ступени горелки.

Внимание: не превышайте потребление электрического тока 10 А горелкой, совместимой с котлом!

**SG** - Подключение клапана дымовых газов, при подключении удалите перемычку.

**UE** - Подключение системы контроля дымовых газов, при подключении удалите перемычку.

**ABR** - Подключение сигнального индикатора неисправности горелки.

**BR11** - Подключение 2-ой ступени горелки или подключение модулируемой горелки.

**STB2** - Подключение дополнительного STB (модуль ZM426), при подключении удалите перемычку.

**Ступень 1, Ступень 2** - Подключение модуля ZM427, при подключении удалите перемычки.

1

2

3

4

5

6

7

8

9

10

11

12



## Система управления Buderus Logamatic 4212

	4212
Размеры Ш/В/Д, мм	460/240/230
Рабочее напряжение (при 50 Гц ± 4 %), В ~	230 (±10 %)
Потребляемая мощность, ВА	5
Предохранитель системы управления, А	10
Максимальный ток включения • Выход горелки, А (кВа)	10 (2,3)
Температура окружающей среды, °С • Эксплуатация • Транспортировка, хранение	+5...+50 -30...+55

1

2

3

4

5

6

7

8

9

10

11

12



## Модуль ZM426



Артикул: 8718589891

### Комплект поставки:

- Модуль ZM426
- Документация

### Описание

- Служит как второй предохранительный ограничитель температуры в системах управления Logamatic 4000 для отопительных установок мощностью выше 300 кВт без декомпрессионной ёмкости, но в комбинации с ограничителем максимального давления;
- В систему управления устанавливается только один такой модуль;
- Этот второй предохранительный ограничитель температуры можно настроить на 120, 110 или 95 °С

1

2

3

4

5

6

7

8

9

10

11

12



## Полезная информация Модуль ZM426

№	Ссылка
Документация	
1	<a href="#">Сертификат</a>
2	<a href="#">Гарантийный талон (RU)</a>
3	<a href="#">Каталог запасных частей (RU)</a>
4	<a href="#">Определение даты изготовления</a>

1

2

3

4

5

6

7

8

9

10

11

12



## Модуль ZM426

	ZM426
Рабочее напряжение (при 50 Гц ± 4 %), В ~	230 (±10 %)
Предохранитель системы управления, А	10
Максимальный ток включения, А (кВа)	10 (2,3)
Температура окружающей среды, °С	
• Эксплуатация	+5...+50
• Транспортировка, хранение	-30...+55

1

2

3

4

5

6

7

8

9

10

11

12



Технические характеристики  
**Logamatic 4000**

[Перейти  
к главе↓](#)

1

2

3

4

5

6

7

**8**

9

10

11

12

[К полному  
оглавлению](#)



## Модуль ZM427



Артикул: 30005376

### Комплект поставки:

- Модуль ZM 427
- Датчик FK
- Крепёжный материал для датчика
- Документация

### Описание

- Применяется только в аналоговой системе управления Logamatic 4212 и предназначен для поддержания условий эксплуатации в традиционных отопительных котлах;
- В систему управления устанавливается только один такой модуль;
- Через управление насосом котлового контура и исполнительным органом котла (трёхходовым смесителем) дополнительный модуль ZM427 обеспечивает требуемые условия эксплуатации котлов следующих типов:
  - отопительные котлы Ecostream;
  - низкотемпературные котлы с минимальной температурой обратной линии

1

2

3

4

5

6

7

8

9

10

11

12



## Полезная информация Модуль ZM427

№	Ссылка
Документация	
1	<a href="#">Сертификат</a>
2	<a href="#">Инструкция по монтажу и эксплуатации (технический паспорт)</a>
3	<a href="#">Гарантийный талон (RU)</a>
4	<a href="#">Каталог запасных частей (RU)</a>
5	<a href="#">Электросхема</a>
6	<a href="#">Определение даты изготовления</a>

1

2

3

4

5

6

7

8

9

10

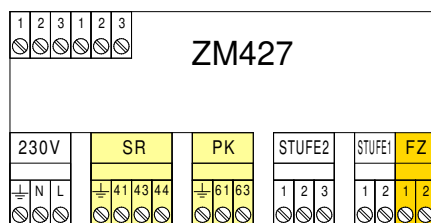
11

12





## Модуль ZM427



### Пояснения к клеммам:

**230 V/AC** - Подключение сетевого напряжения.

**SR** - Подключение серводвигателя.

**PK** - Подключение насоса котлового контура.

**STUFE2** - Беспотенциальный внешний вход, ступень 2 или модулируемая.

**STUFE1** - Беспотенциальный внешний вход, ступень 1.

**FZ** - Подключение датчика температуры.

1

2

3

4

5

6

7

8

9

10

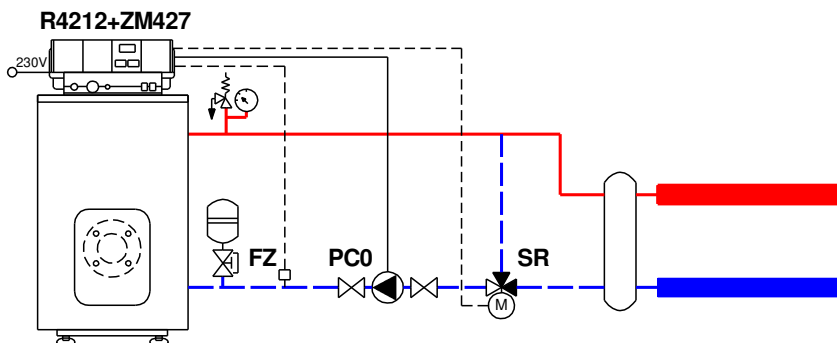
11

12

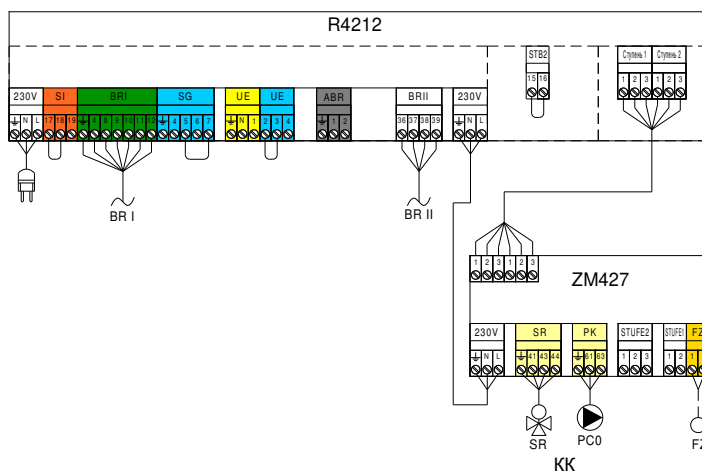
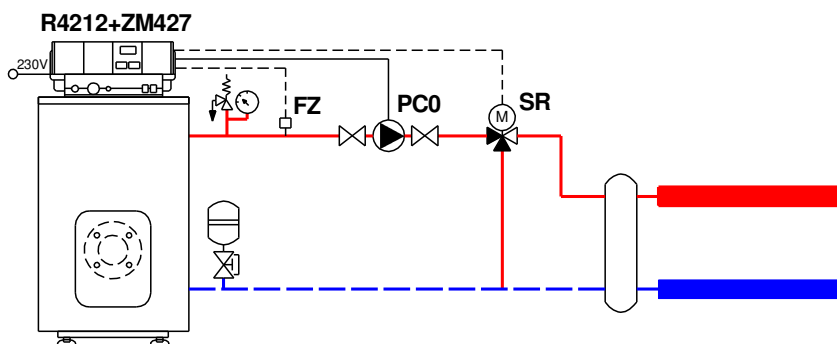


## Модуль ZM427

### Регулирование температуры обратной линии:



### Ecostream-регулирование (регулирование температуры подающей линии в диапазоне от 30 до 60 °C):



- Подключение 230В AC
  - 3x1,50 мм<sup>2</sup> для подключения автоматики EMS Plus
  - 3x1,50 мм<sup>2</sup> для подключения циркуляционных насосов
  - 4x1,50 мм<sup>2</sup> для подключения приводов трехходового клапана
- - - Подключение ≤24В DC
  - 0,75 мм<sup>2</sup> ... 1,50 мм<sup>2</sup> до 20 м
  - 1,50 мм<sup>2</sup> от 20 до 100м

1
2
3
4
5
6
7
8
9
10
11
12



## Модуль ZM427

	ZM427
Рабочее напряжение (при 50 Гц ± 4 %), В ~	230 (±10 %)
Потребляемая мощность, ВА	2
Максимальный ток включения <ul style="list-style-type: none"><li>• Насос котлового контура РК, А</li><li>• Исполнительный орган котлового контура SR</li></ul>	5 5
Температура окружающей среды, °C <ul style="list-style-type: none"><li>• Эксплуатация</li><li>• Транспортировка, хранение</li></ul>	+5...+50 -30...+55

1

2

3

4

5

6

7

8

9

10

11

12



Технические характеристики  
**Logamatic 4000**

[Перейти  
к главе↓](#)

1

2

3

4

5

6

7

**8**

9

10

11

12

[К полному  
оглавлению](#)



## Система управления Buderus Logamatic 5311



### Комплект поставки:

- Автоматика Logamatic 5311
- Модуль ВСТ 531 с ЖК экраном
- Уличный датчик FA
- Датчик температуры котла FK
- Датчик FV/FZ
- Документация
- Диск с Open Source Software
- Комплект зажимов для проводов
- Кабель второй ступени горелки

Артикул: 7736602036

### Описание

- Модульный цифровой контроллер для котельных установок;
- Возможность дополнительного расширения с помощью функциональных модулей, благодаря 4 свободным разъемам для модулей;
- Возможно расширение до 16 автоматов в одной системе, т.о. максимальное количество управляемых контуров до 160 шт;
- Качественный и надежный сенсорный touch screen дисплей 7" высокого разрешения для параметризации, считывания и индикации всех данных контроллера;
- Максимально простое и интуитивное управление, индикация посредством визуализации гидравлических контуров – как управление смартфоном;
- Встроенный разъем Ethernet для функции IP inside, включая контроль и управление системы. Параметризация важных для управления значений (базовые функции);
- Разъем USB для параметризации, сохранения параметров установки, обновления версии программного обеспечения;
- Возможна запись данных автоматике на SD-карту

### Базовые функциональные возможности

- Использование в качестве контроллера для котельных установок с функцией управления горелкой, ведущий/ведомый режим работы;
- Управление отопительным контуром с/без исполнительного механизма с возможностью подключения дистанционного управления;
- Управление насосом контура ГВС и рециркуляционным насосом;
- Режим «отпуск» со свободно выбираемой функцией понижения температуры;
- Переключение «летнее/зимнее время»

1

2

3

4

5

6

7

8

9

10

11

12

К полному  
оглавлению



## Полезная информация Система управления Buderus Logamatic 5311

№	Ссылка
<b>Документация</b>	
1	<a href="#">Сертификат</a>
2	<a href="#">Инструкция по монтажу (технический паспорт)</a>
3	<a href="#">Инструкция по эксплуатации</a>
4	<a href="#">Гарантийный талон (RU)</a>
5	<a href="#">Каталог запасных частей (RU)</a>
6	<a href="#">Электросхема</a>
7	<a href="#">Программное обеспечение для системы управления Logamatic 5000</a>
8	<a href="#">Интерфейс Modbus</a>
9	<a href="#">Сервисная настройка (Каскадное управление) Logamatic 5000</a>
10	<a href="#">Сервисная настройка (контур с постоянной температурой) Logamatic 5000</a>
11	<a href="#">Определение даты изготовления</a>
<b>Чертежи</b>	
12	<a href="#">CAD чертежи</a>
<b>Маркетинговые материалы</b>	
13	<a href="#">Фотографии, брошюры</a>

1

2

3

4

5

6

7

8

9

10

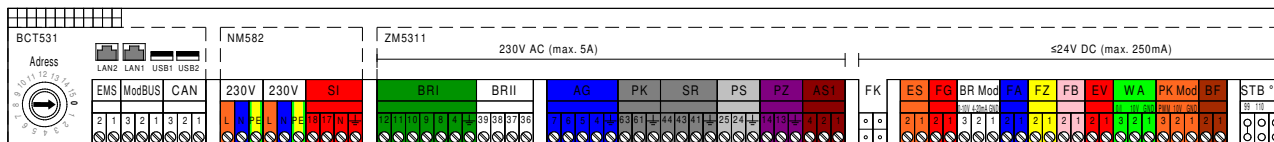
11

12



## Logamatic 5311

R5311



### Пояснения к клеммам:



**Address** - Настройка адреса системы управления (0 - Master (ведущая) или автономная система управления, 1-15 - Slave (системы управления, подчинённые Master)).

**LAN2** - Подключение ведомой автоматики через CBC-BUS (не перекрестный стандартный сетевой кабель, категории 6, с коннекторами RJ45).

**LAN1** - Соединение с интернетом или соединение с GLT (автоматизированной системой управления зданием) через ModBus TCP/IP (не перекрестный стандартный сетевой кабель, категории 6, с коннекторами RJ45).

**USB1** - Разъём USB HMI, задний

**USB2** - Разъём USB HMI, передний

**EMS** - Подключение EMS-котла (подключение EMS-теплогенератора с собственным базовым регулятором (панелью управления)).

**ModBUS** - Модульное подключение шины RS485 (ModBUS RTU) для блочной теплоэлектростанции Buderus/Bosch.

**CAN** - Шина ECOCAN (не задействовано)

**230 V/AC** - Подключение сетевого напряжения.

**SI** - Подключение предохранительных устройств, при подключении удалите перемычку. Подключение SI в соединении с EMS-котлами не выполняет функцию обеспечения безопасности котла! Подключение предохранительных устройств следует производить только напрямую к EMS-котлу!

**BRI** - Подключение 1-ой ступени горелки

Внимание: не превышайте потребление электрического тока 8 А горелкой, совместимой с котлом!

**BR II** - Подключение 2-ой ступени горелки или подключение модулируемой горелки.

**AG** - Клапан дымовых газов, при подключении удалите перемычку.

**PK** - Насос котлового контура, макс. 5 А (30А в течение 10 мс).

**SR** - Исполнительный элемент системы управления.

**PS** - Подключение загрузочный насоса бака-водонагревателя для горячей воды, макс. 5А

**PZ** - Подключение насоса рециркуляции для горячей воды, макс. 5А.

**AS1** - Беспотенциальный выход для внешнего общего сообщения о неисправности,

1 - базовый контакт

2 - замыкающий контакт

4 - размыкающий контакт.

1

2

3

4

5

6

7

8

9

10

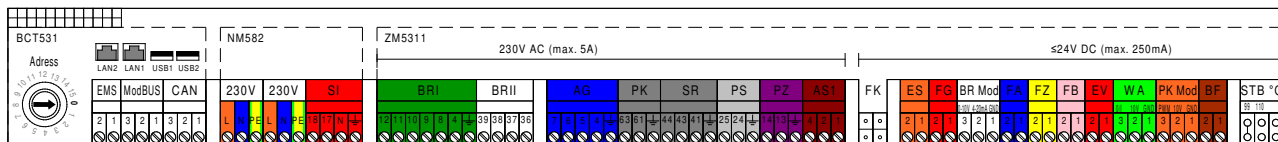
11

12



## Logamatic 5311

R5311



### Пояснения к клеммам:

**FK** - Подключение датчика температуры котла (с функцией STB)

**ES** - Внешний вход неисправности (беспотенциальный) или вход переключения топлива 2-топливной горелки 5 В = /10 мА.

**FG** - Подключение датчик температуры обратной линии или датчика температуры дымовых газов FG.

**BR Mod** - Выход модуляции горелки,

1/3 = выход сигнала 0-10 В

1/2 = выход сигнала 4-20 мА.

**FA** - Подключение датчика наружной температуры.

**FZ** - Подключение дополнительного датчика температуры (применяется в качестве датчика температуры котловой воды или датчика температуры в отопительном контуре 0 [в зависимости от гидравлической системы]).

**FB** - Подключение датчика температуры горячей воды.

**EV** - Внешняя блокировка, при подключении удалите перемычку.

Внимание: при подключении котла через EMS следует удалить перемычку EV.

Контакт EV в соединении с EMS-котлами не действует! Подключение внешних устройств, блокирующих работу, должно производиться напрямую к EMS-котлу!

**WA** - Вход внешнего запроса тепла,

1/3 = запрос через внешний контакт (например, термостат)

1/2 = запрос через сигнал 0-10 В

**PK Mod** - Выход смодулированного сигнала насоса котлового контура

**BF** - Подключение дистанционного управления (BFU).

**STB °C** - Задание допустимой температуры предохранительного ограничителя температуры установкой перемычки на 99 °C или 110 °C

1

2

3

4

5

6

7

8

9

10

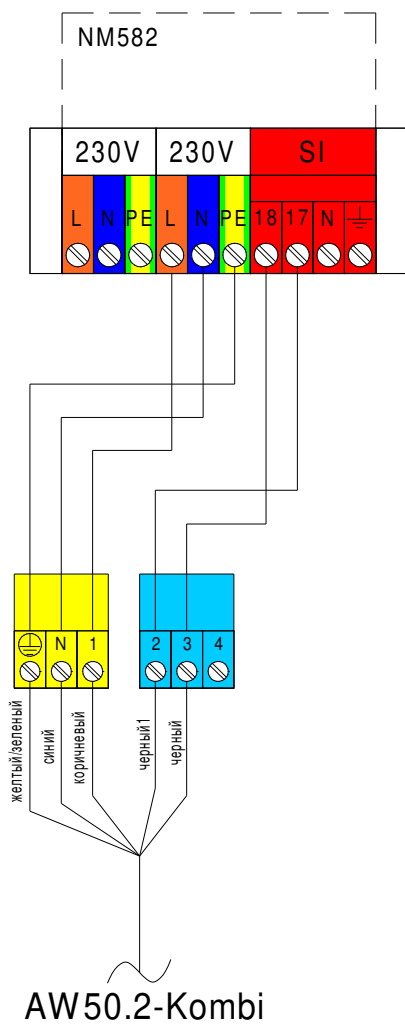
11

12





## Подключение Logamatic 5311 к AW50.2-Kombi



1

2

3

4

5

6

7

8

9

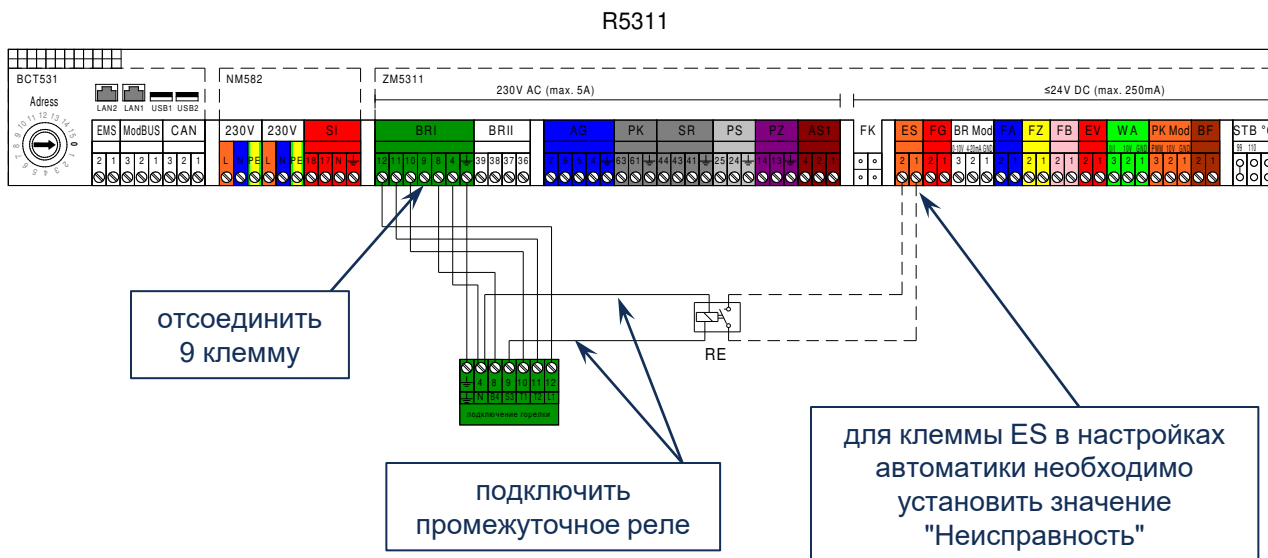
10

11

12



## Подключение Logamatic 5311 к горелке первой ступени



№	Наименование	На схеме	Кол-во	Артикул
1	Штекер P2RF-05E	RE	1 шт.	<a href="#">87183107440</a>
	Реле G2R-1-SNI 230C			<a href="#">87183111970</a>

1

2

3

4

5

6

7

8

9

10

11

12



## Реле G2R-1-SNI 230C



### Комплект поставки:

- 1) Реле G2R-1-SNI 230C

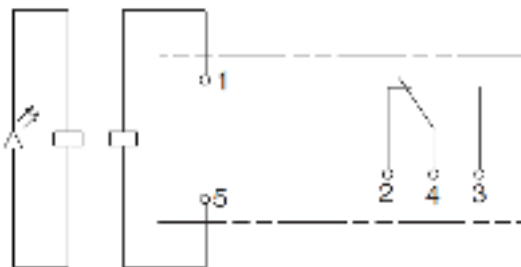
Артикул: 87183111970

### Описание

- Тип реле - электромагнитное
- Контакты - SPDT
- Номинальное напряжение обмотки - 230В AC
- Нагрузка контакта AC - 10А / 250В AC
- Нагрузка контакта DC - 10А / 30В DC
- Ток контактов макс. - 10А
- Коммутируемое напряжение - макс. 125В DC
- Коммутируемое напряжение - макс. 380В AC
- Исполнение реле - миниатюрное
- Исполнение реле - промышленное
- Монтаж - панелька
- Сопротивление обмотки макс. - 22кОм
- Внешние размеры - 29x13x35,5мм
- Рабочая температура - -40...70°C
- Серия реле - G2R-1-S
- Сопротивление контактов - 30мОм
- Шаг выводов - 5,2мм
- Ток обмотки - 4,7мА
- Коммутируемая мощность - 300Вт
- Коммутируемая мощность - 2500ВА

Характеристики реле:

- LED
- Мощность, потребляемая обмоткой - 900мВА
- Время срабатывания - 15мс
- Время отпускания - 10мс



1

2

3

4

5

6

7

8

9

10

11

12



## Колодка для реле серии G2RS



### Комплект поставки:

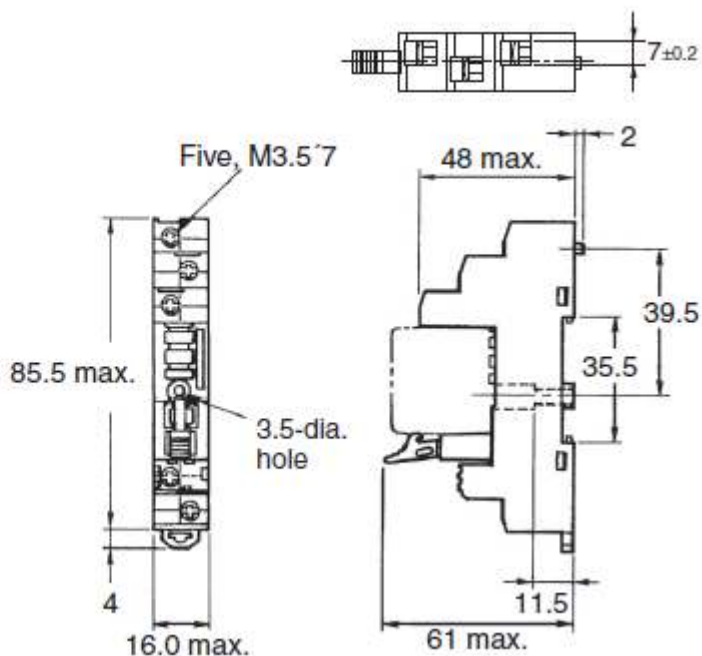
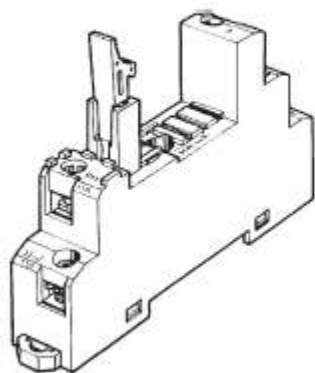
- 1) Колодка для реле серии G2RS

Артикул: 87183107440

### Описание

- Способ монтажа - DIN-рейка (с  $\Omega$ -профилем) 35 мм
- Тип подключения - Винтовое соединение
- Со съёмными клеммами - нет
- Возможно функциональное расширение - нет
- Количество пинов (штырьков) – 5

### P2RF-05-E



1

2

3

4

5

6

7

8

9

10

11

12



## Система управления Buderus Logamatic 5311

	5311
Размеры Ш/В/Д, мм	653/274/253
Рабочее напряжение (при 50 Гц ± 4 %), В ~	230 (+10 %/-15 %)
Потребляемая мощность, Вт	5
Предохранитель системы управления, А	2 x 10
Степень защиты	IP X0D
Класс защиты	I
Максимальный ток включения • Выход горелки, А • Выходы насоса, А	8 5 (30 А для 10 мс)
Температура окружающей среды, °С • Эксплуатация • Транспортировка, хранение	+5...+50 -20...+60
Влажность воздуха макс., %	75

1

2

3

4

5

6

7

8

9

10

11

12



## Переподбор системы управления 4000 серии на 5000

	5311	4321 (4311)	4322 (4312)
Базовое назначение автоматики (без доп. модулей)	Управление напольными котлами	Управление напольными котлами	Ведомая автоматика каскада
Управление EMS котлами	Да	Да (с FM458)	Нет
Управление котлами с автоматами горения SAFe	Нет	Нет	Нет
Управление котлами с подключением через 7-ми полюсный разъем	Да	Да	Да
Количество котлов в каскаде	16 (с FM-CM)	8 (с FM458)	Нет
Количество свободных слотов	4	4	4
Дистанционное управление	Да	Нет	Нет
Управление частотным насосом котлового контура	Да	Нет	Нет
Котловой контур (упр-ие насосом и исполнительным устр-ом)	Да	Да	Да
Модуль отопительного контура (ОК)	FM-MM	FM442	FM442
Количество управляемых ОК в базе	1*	0	0
Максимальное количество контуров отопления с доп. модулями	9*	9*	9*
Модуль контура ГВС	Интегрирована	FM441	FM441
Регулирование системы солнечных коллекторов	Да (с MS100)	Да (с FM443)	Да (с FM443)
Регулирование альтернативным источником тепла	Да (с FM-AM)	Да (с FM444)	Да (с FM444)

\* Управление котловым или отопительным контуром.

1
2
3
4
5
6
7
8
9
10
11
12



## Система управления Buderus Logamatic 5313



Артикул: 7736602047

### Комплект поставки:

- Автоматика Logamatic 5313
- Модуль ВСТ 531 с ЖК экраном
- Уличный датчик FA
- Датчик FV/FZ
- Документация
- Диск с Open Source Software
- Комплект зажимов для проводов
- Кабель питания автомата горения Safe
- Кабель для цифрового обмена к Safe

### Описание

- Модульный цифровой контроллер для котельных установок
- Возможность дополнительного расширения с помощью функциональных модулей, благодаря 4 свободным разъемам для модулей;
- Возможно расширение до 16 систем управления в одной схеме, т.о. максимальное количество управляемых контуров до 160 шт;
- Качественный и надежный сенсорный touch screen дисплей 7" высокого разрешения для параметризации, считывания и индикации всех данных контроллера;
- Максимально простое и интуитивное управление, индикация посредством визуализации гидравлических контуров – как управление смартфоном;
- Встроенный разъем Ethernet для функции IP inside, включая контроль и управление системы. Параметризация важных для управления значений (базовые функции);
- Разъем USB для параметризации, сохранения параметров установки, обновления версии программного обеспечения;
- Возможна запись данных автоматике на SD-карту

### Базовые функциональные возможности

- Управление горелкой через прямую связь по шине с цифровым автоматом горения SAFe или через разъем EMS;
- Управление отопительным контуром с/без исполнительного механизма с возможностью подключения дистанционного управления;
- Управление насосом контура ГВС и рециркуляционным насосом;
- Режим «отпуск» со свободно выбираемой функцией понижения температуры;
- Переключение «летнее/зимнее время»

1

2

3

4

5

6

7

8

9

10

11

12

К полному  
оглавлению



## Полезная информация Система управления Buderus Logamatic 5313

№	Ссылка
<b>Документация</b>	
1	<a href="#">Сертификат</a>
2	<a href="#">Инструкция по монтажу (технический паспорт)</a>
3	<a href="#">Инструкция по эксплуатации</a>
4	<a href="#">Гарантийный талон (RU)</a>
5	<a href="#">Каталог запасных частей (RU)</a>
6	<a href="#">Электросхема</a>
7	<a href="#">Программное обеспечение для системы управления Logamatic 5000</a>
8	<a href="#">Интерфейс Modbus</a>
9	<a href="#">Сервисная настройка (Каскадное управление) Logamatic 5000</a>
10	<a href="#">Сервисная настройка (контур с постоянной температурой) Logamatic 5000</a>
11	<a href="#">Определение даты изготовления</a>
<b>Чертежи</b>	
12	<a href="#">CAD чертежи</a>
<b>Видеоролики</b>	
13	<a href="#">Настройки системы управления Logamatic 5313</a>
<b>Маркетинговые материалы</b>	
14	<a href="#">Фотографии, брошюры</a>

1

2

3

4

5

6

7

8

9

10

11

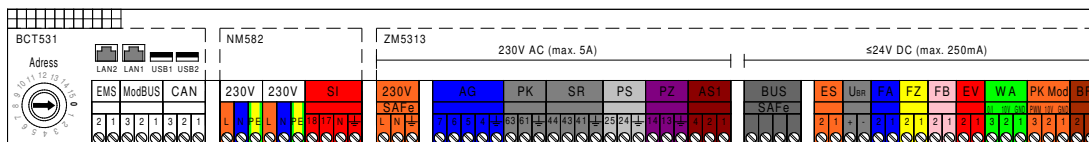
12





## Logamatic 5313

R5313



### Пояснения к клеммам:



**Address** - Настройка адреса системы управления (0 - Master (ведущая) или автономная система управления, 1-15 - Slave (системы управления, подчинённые Master)).

**LAN2** - Подключение ведомой автоматики через CBC-BUS (не перекрестный стандартный сетевой кабель, категории 6, с коннекторами RJ45).

**LAN1** - Соединение с интернетом или соединение с GLT (автоматизированной системой управления зданием) через ModBUS TCP/IP (не перекрестный стандартный сетевой кабель, категории 6, с коннекторами RJ45).

**USB1** - Разъём USB HMI, задний

**USB2** - Разъём USB HMI, передний

**EMS** - Подключение EMS-котла (подключение EMS-теплогенератора с собственным базовым регулятором (панелью управления)).

**ModBUS** - Модульное подключение шины RS485 (ModBUS RTU) для блочной теплоэлектростанции Buderus/Bosch.

**CAN** - Шина ECOCAN (не задействовано)

**230 V/AC** - Подключение сетевого напряжения.

**SI** - Подключение предохранительных устройств, при подключении удалите перемычку. Подключение SI в соединении с EMS-котлами не выполняет функцию обеспечения безопасности котла! Подключение предохранительных устройств следует производить только напрямую к EMS-котлу!

**230V SAFE** - Сетевое питание для автомата горения SAFE

**AG** - Клапан дымовых газов, при подключении удалите перемычку.

**PK** - Насос котлового контура, макс. 5 A (30A в течение 10 мс).

**SR** - Исполнительный элемент системы управления.

**PS** - Подключение загрузочный насоса бака-водонагревателя для горячей воды, макс. 5A

**PZ** - Подключение насоса рециркуляции для горячей воды, макс. 5A.

**AS1** - Беспотенциальный выход для внешнего общего сообщения о неисправности,

1 - базовый контакт

2 - замыкающий контакт

4 - размыкающий контакт.

1

2

3

4

5

6

7

8

9

10

11

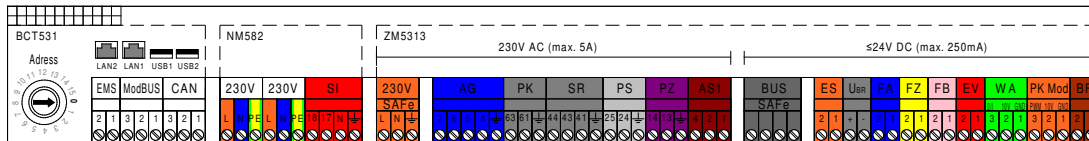
12



## Logamatic 5313

Перейти  
к главе ↓

R5313



### Пояснения к клеммам:

**BUS SAFe** - Соединение с автоматом горения SAFe.

**ES** - Внешний вход неисправности (беспотенциальный) или вход переключения топлива.

**U<sub>BR</sub>** - Выход для управления фактической мощностью модулированной горелки.

**FA** - Подключение датчика наружной температуры.

**FZ** - Подключение дополнительного датчика температуры (применяется в качестве датчика температуры котловой воды или датчика температуры в отопительном контуре 0 [в зависимости от гидравлической системы]).

**FB** - Подключение датчика температуры горячей воды.

**EV** - Внешняя блокировка, при подключении удалите перемычку.

Внимание: при подключении котла через EMS следует удалить перемычку EV.

Контакт EV в соединении с EMS-котлами не действует! Подключение внешних устройств, блокирующих работу, должно производиться напрямую к EMS-котлу!

**WA** - Вход внешнего запроса тепла,

1/3 = запрос через внешний контакт (например, термостат)

1/2 = запрос через сигнал 0-10 В

**PK Mod** - Выход смодулированного сигнала насоса котлового контура

**BF** - Подключение дистанционного управления (BFU).

1

2

3

4

5

6

7

8

9

10

11

12

К полному  
оглавлению



## Система управления Buderus Logamatic 5313

	5313
Размеры Ш/В/Д, мм	653/274/253
Рабочее напряжение (при 50 Гц ± 4 %), В ~	230 (+10 %/-15 %)
Потребляемая мощность, Вт	5
Предохранитель системы управления, А	2 x 10
Степень защиты	IP X0D
Класс защиты	I
Максимальный ток включения • Выходы насоса, А	5 (30 А для 10 мс)
Температура окружающей среды, °С • Эксплуатация • Транспортировка, хранение	+5...+50 -20...+60
Влажность воздуха макс., %	75

1

2

3

4

5

6

7

8

9

10

11

12



## Переподбор системы управления 4000 серии на 5000

	5313	4121	4122	4323
<b>Базовое назначение автоматики (без доп. Модулей)</b>	Управление настенными котлами и котлами с SAFe	Управление настенными котлами	Автоматика расширения	Автоматика теплового пункта
<b>Управление EMS котлами</b>	Да	Да	Да (с FM456/FM457)	Да (с FM456/FM457/FM458)
<b>Управление котлами с автоматами горения SAFe</b>	Да	Нет	Нет	Нет
<b>Управление котлами с подключением через 7-ми полюсный разъем</b>	Нет	Нет	Нет	Нет
<b>Количество котлов в каскаде</b>	16 (с FM-CM)	3/5 (с FM456/FM457)	2/4/6/8 (с FM456/FM457)	2/4/6/8 (с FM456/FM457/FM458)
<b>Количество свободных слотов</b>	4	1	2	4
<b>Дистанционное управление</b>	Да	Нет	Нет	Нет
<b>Управление частотным насосом котлового контура</b>	Да	Нет	Нет	Нет
<b>Котловой контур (упр-ие насосом и исполнительным устр-ом)</b>	Да	Нет	Нет	Нет
<b>Модуль отопительного контура (ОК)</b>	FM-MM	FM442	FM442	FM442
<b>Количество управляемых ОК в базе</b>	1*	2	0	1
<b>Максимальное количество контуров отопления с доп. модулями</b>	9*	4	4	9
<b>Модуль контура ГВС</b>	Интегрирована	Интегрирована	FM441	FM441
<b>Регулирование системы солнечных коллекторов</b>	Да (с MS100)	Да (с FM443)	Да (с FM443)	Да (с FM443)
<b>Регулирование альтернативным источником тепла</b>	С FM-AM	с FM444	с FM444	с FM444

\* Управление котловым или отопительным контуром.

1
2
3
4
5
6
7
8
9
10
11
12

К полному  
оглавлению



## Система управления Buderus Logamatic 5310



### Комплект поставки:

- Автоматика Logamatic 5310
- Документация

Артикул: 7736605952

### Описание

- Модульный цифровой контроллер без экрана;
- Использование только в качестве контроллера для расширения функций;
- Возможность дополнительного расширения с помощью функциональных модулей системы Logamatic 5000 благодаря 4 свободным разъемам для модулей;
- Возможно обновление программного обеспечения через USB-накопитель

1

2

3

4

5

6

7

8

9

10

11

12



## Полезная информация Система управления Buderus Logamatic 5310

№	Ссылка
<b>Документация</b>	
1	<a href="#">Сертификат</a>
2	<a href="#">Инструкция по монтажу и эксплуатации</a>
3	<a href="#">Гарантийный талон (RU)</a>
4	<a href="#">Каталог запасных частей (RU)</a>
5	<a href="#">Электросхема</a>
7	<a href="#">Программное обеспечение для системы управления Logamatic 5000</a>
8	<a href="#">Определение даты изготовления</a>
<b>Чертежи</b>	
9	<a href="#">CAD чертежи</a>
<b>Маркетинговые материалы</b>	
10	<a href="#">Фотографии, брошюры</a>

1

2

3

4

5

6

7

8

9

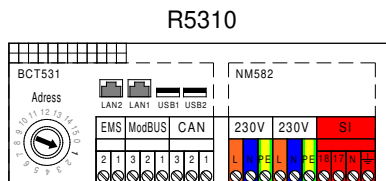
10

11

12



## Logamatic 5310



### Пояснения к клеммам:



**Address** - Настройка адреса системы управления (1-15 - Slave (системы управления, подчинённые Master)).

**LAN2** - Подключение к сети 2 как соединение с другими системами управления через CBC-BUS не перекрестный стандартный сетевой кабель, категории 6, с коннекторами RJ45).

**LAN1** - Подключение к сети 1 как соединение с другими системами управления через CBC-BUS (не перекрестный стандартный сетевой кабель, категории 6, с коннекторами RJ45).

**USB1** - Разъём USB HMI, задний

**USB2** - Разъём USB HMI, передний

**EMS** - Подключение EMS-котла (не задействовано).

**ModBUS** - Модульное подключение шины RS485 (ModBUS RTU) для блочной теплоэлектростанции Buderus/Bosch.

**CAN** - Шина ECOCAN (не задействовано)

**230 V/AC** - Подключение сетевого напряжения.

**SI** - Подключение предохранительных устройств (Клеммы не задействованы! Не подключать предохранительные устройства!)

1

2

3

4

5

6

7

8

9

10

11

12



## Система управления Buderus Logamatic 5310

	5310
Размеры Ш/В/Д, мм	653/274/253
Рабочее напряжение (при 50 Гц ± 4 %), В ~	230 (+10 %/-15 %)
Потребляемая мощность, Вт	5
Предохранитель системы управления, А	2 x 10
Степень защиты	IP X0D
Класс защиты	I
Максимальный ток включения • Выходы насоса, А	5 (30 А для 10 мс)
Температура окружающей среды, °С • Эксплуатация • Транспортировка, хранение	+5...+50 -20...+60
Влажность воздуха макс., %	75

1

2

3

4

5

6

7

8

9

10

11

12





## Модуль FM-MM



Артикул: 8718598828

### Комплект поставки:

- Модуль FM-MM,
- Комплект датчика FV/FZ
- Документация

### Описание

- Модуль для использования в контроллерах Logamatic 5000;
- Управление двумя отопительными контурами с/без исполнительным механизмом, в погодозависимом режиме или с постоянной температурой;
- Включает 1 комплект датчика FV/FZ

1

2

3

4

5

6

7

8

9

10

11

12



## Полезная информация Модуль FM-MM

№	Ссылка
Документация	
1	<a href="#">Сертификат</a>
2	<a href="#">Инструкция по монтажу</a>
3	<a href="#">Гарантийный талон (RU)</a>
4	<a href="#">Каталог запасных частей (RU)</a>
5	<a href="#">Электросхема</a>
6	<a href="#">Определение даты изготовления</a>

1

2

3

4

5

6

7

8

9

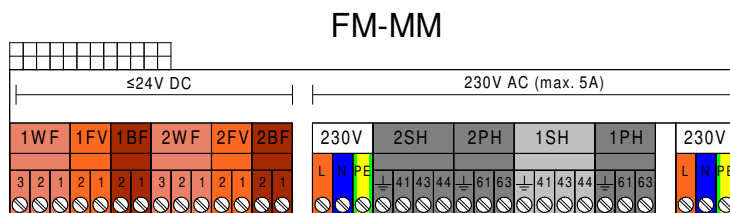
10

11

12



## Модуль FM-MM



### Пояснения к клеммам:

- 1WF** - Функция выбора (беспотенциальная) отопительного контура 1.  
Функция выбора возможна только в том случае, если не подключено дистанционное управление. (Нагрузка на контакт 5 В= / 10 мА)  
1/3 = режим отопления/понижения  
1/2/3 = режим отопления/понижения/автоматический  
1/2 = внешняя индикация неисправности насоса  
1/2 и 1/3 = внешняя индикация неисправности насоса и режим отопления/понижения
- 1FV** - Подключение датчика температуры подающей линии отопительного контура 1.
- 1BF** - Подключение дистанционного управления отопительного контура 1.
- 2WF** - Функция выбора (беспотенциальная) отопительного контура 2.  
Функция выбора возможна только в том случае, если не подключено дистанционное управление. (Нагрузка на контакт 5 В= / 10 мА)  
1/3 = режим отопления/понижения  
1/2/3 = режим отопления/понижения/автоматический  
1/2 = внешняя индикация неисправности насоса  
1/2 и 1/3 = внешняя индикация неисправности насоса и режим отопления/понижения.
- 2FV** - Подключение датчика температуры подающей линии отопительного контура 2.
- 2BF** - Подключение дистанционного управления отопительного контура 2.
- 230 V/AC** - Подключение сетевого напряжения.
- 2SH** - Подключение исполнительного органа отопительного контура 2.
- 2PH** - Подключение насоса отопительного контура 2.
- 1SH** - Подключение исполнительного органа отопительного контура 1.
- 1PH** - Подключение насоса отопительного контура 1.

1

2

3

4

5

6

7

8

9

10

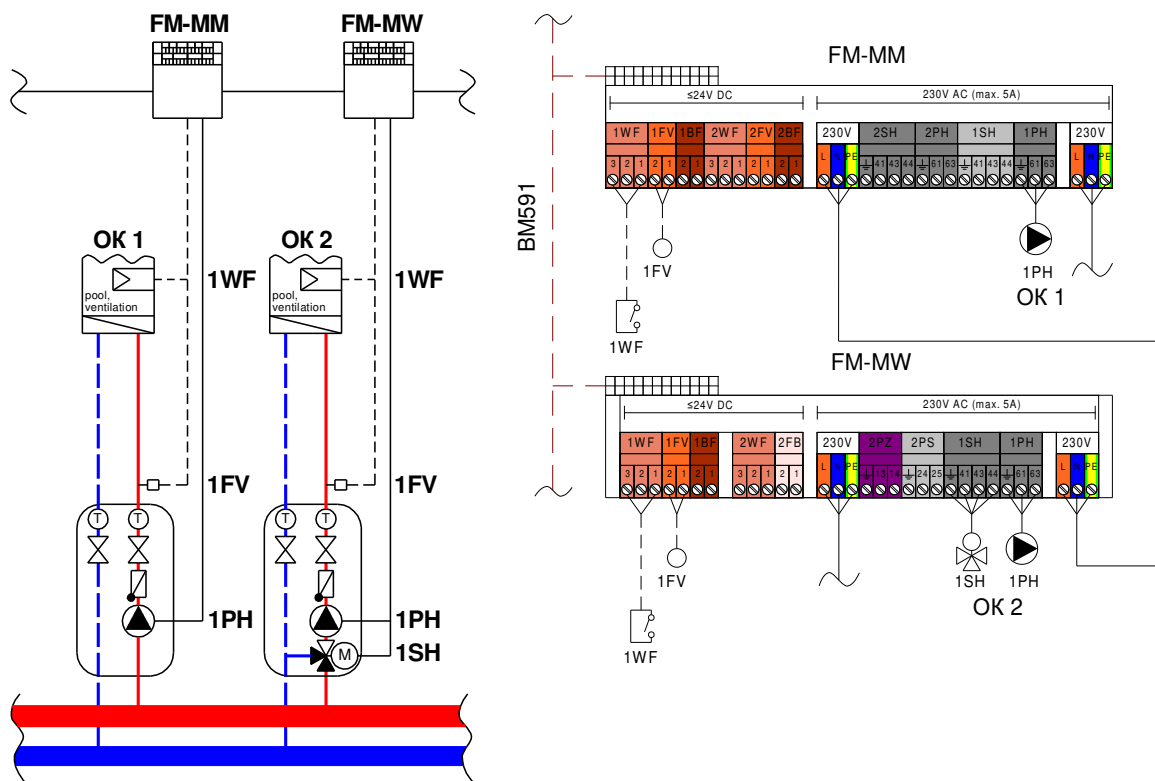
11

12



## Модуль FM-MM

### Контур с постоянной температурой:



- Контур с постоянной температурой возможно сконфигурировать только при установке модулей:

FM-MM

FM-MW

- **1WF** - Беспотенциальный переключающий контакт для внешнего запроса тепла в присвоенном отопительном контуре (например автоматика бассейна или вентиляции)
- Контур с постоянной температурой может быть прямым или со смесителем.
- **Обязательно** подключение датчика подающей линии.

1

2

3

4

5

6

7

8

9

10

11

12



## Модуль FM-MM

	FM-MM
Рабочее напряжение (при 50 Гц ± 4 %), В ~	230 (+10 %/-15 %)
Потребляемая мощность, Вт	1
Исполнительный орган отопительного контура (SH):	
Макс. ток включения	5 А
Управление	230 В 3-позиционный шаговый ПИ-регулятор
Рекомендованное время работы серводвигателя, с	120 (диапазон регулирования 6 ... 600)
Максимальный ток включения, А • Выходы насоса	5
Датчик температуры: датчик NTC Ø, мм	9
Внешняя функция выбора WF Нагрузка на контакт, DC/мА	Беспотенциальный вход 5/10
Температура окружающей среды, °С • Эксплуатация • Транспортировка, хранение	+5...+50 -20...+60
Влажность воздуха макс., %	75

1

2

3

4

5

6

7

8

9

10

11

12



Технические характеристики  
**Logamatic 5000**

[Перейти  
к главе↓](#)

1

2

3

4

5

6

7

**8**

9

10

11

12

[К полному  
оглавлению](#)



## Модуль FM-MW



### Комплект поставки:

- Модуль FM-MW
- Комплект датчика AS1
- Документация

Артикул: 8718598831

### Описание

- Модуль для использования в контроллерах Logamatic 5000;
- Управление одним отопительным контуром с/без исполнительным механизмом, в погодозависимом режиме или с постоянной температурой и контуром приготовления горячей воды с функцией термической обработки и управления насосом рециркуляции;
- Включает комплект датчика температуры горячей воды 9 мм (AS1)

1

2

3

4

5

6

7

8

9

10

11

12



## Полезная информация Модуль FM-MW

№	Ссылка
Документация	
1	<a href="#">Сертификат</a>
2	<a href="#">Инструкция по монтажу</a>
3	<a href="#">Гарантийный талон (RU)</a>
4	<a href="#">Каталог запасных частей (RU)</a>
5	<a href="#">Электросхема</a>
6	<a href="#">Определение даты изготовления</a>

1

2

3

4

5

6

7

8

9

10

11

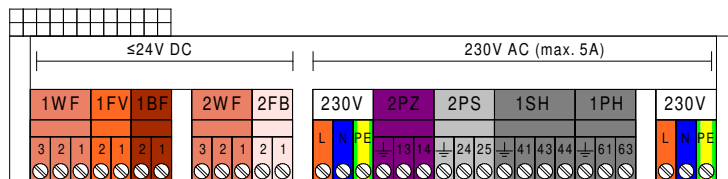
12





## Модуль FM-MW

### FM-MW



### Пояснения к клеммам:

- 1WF** - Функция выбора (беспотенциальная) отопительного контура 1.  
Функция выбора возможна только в том случае, если не подключено дистанционное управление. (Нагрузка на контакт 5 В= / 10 мА)  
1/3 = режим отопления/понижения  
1/2/3 = режим отопления/понижения/автоматический  
1/2 = внешняя индикация неисправности насоса  
1/2 и 1/3 = внешняя индикация неисправности насоса и режим отопления/понижения.
- 1FV** - Подключение датчика температуры подающей линии отопительного контура.
- 1BF** - Подключение дистанционного управления отопительного контура.
- 2WF** - Функция выбора (беспотенциальная) контура ГВС.  
(Нагрузка на контакт 5 В= / 10 мА)  
1/3 = термическая дезинфекция или одноразовая загрузка  
1/2 = неисправность насоса.
- 2FB** - Подключение датчика температуры горячей воды.
- 230 V/AC** - Подключение сетевого напряжения.
- 2PZ** - Подключение рециркуляционного насоса.
- 2PS** - Подключение насоса загрузки бака- водонагревателя.
- 1SH** - Подключение исполнительного органа отопительного контура 1.
- 1PH** - Подключение насоса отопительного контура 1.

1

2

3

4

5

6

7

8

9

10

11

12



## Модуль FM-MW

	FM-MW
Рабочее напряжение (при 50 Гц ± 4 %), В ~	230 (+10 %/-15 %)
Потребляемая мощность, Вт	1
Исполнительный орган отопительного контура (SH):	
Макс. ток включения	5 А
Управление	230 В 3-позиционный шаговый ПИ-регулятор
Рекомендованное время работы серводвигателя, с	120 (диапазон регулирования 6 ... 600)
Максимальный ток включения, А • Выходы насоса	5
Датчик температуры: датчик NTC Ø, мм	9
Внешняя функция выбора WF Нагрузка на контакт, DC/мА	Беспотенциальный вход 5/10
Температура окружающей среды, °С • Эксплуатация • Транспортировка, хранение	+5...+50 -20...+60
Влажность воздуха макс., %	75

1

2

3

4

5

6

7

8

9

10

11

12



## Модуль FM-CM



### Комплект поставки:

- Модуль FM-CM
- Комплект датчика FVS
- Документация

Артикул: 7736602088

### Описание

- Модуль для использования в контроллерах Logamatic 5311/5313;
- Управление каскадом котлов;
- Включает датчик стратегии FVS (∅ 9 мм)

1

2

3

4

5

6

7

8

9

10

11

12



## Полезная информация Модуль FM-СМ

№	Ссылка
Документация	
1	<a href="#">Сертификат</a>
2	<a href="#">Инструкция по монтажу</a>
3	<a href="#">Гарантийный талон (RU)</a>
4	<a href="#">Каталог запасных частей (RU)</a>
5	<a href="#">Электросхема</a>
6	<a href="#">Определение даты изготовления</a>

1

2

3

4

5

6

7

8

9

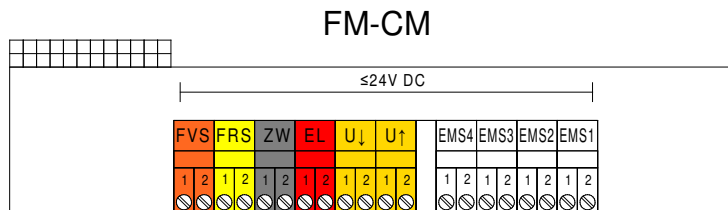
10

11

12



## Модуль FM-CM



### Пояснения к клеммам:

**FVS** - Подключение датчика температуры подающей линии системы.

**FRS** - Подключение датчика температуры обратной линии системы.

**ZW** - Внешняя обратная связь, беспотенциальный контакт.

**EL** - Вход внешнего ограничения мощности, беспотенциальный контакт.

**U↑** - Вход - не задействован. Вход напряжения должен быть подключен к клеммам WA центрального модуля ZM531x в головной системе управления.

**U↓** - Выход 0... 10 В, параметрируемый.

**EMS1** - Подключение теплогенератора 1.

**EMS2** - Подключение теплогенератора 2.

**EMS3** - Подключение теплогенератора 3.

**EMS4** - Подключение теплогенератора 4.

1

2

3

4

5

6

7

8

9

10

11

12



## Модуль FM-СМ

	FM-СМ
Рабочее напряжение (при 50 Гц ± 4 %), В ~	230 (+10 %/-15 %)
Потребляемая мощность, ВА	2
Температура окружающей среды, °С • Эксплуатация • Транспортировка, хранение	+5...+50 -20...+55
Влажность воздуха макс., %	75

1

2

3

4

5

6

7

8

9

10

11

12



## Модуль FM-SI



### Комплект поставки:

- Модуль FM-SI
- Четыре рыжие фишки SI
- Соединительный кабель разъема SI
- Документация

Артикул: 8718598835

### Описание

- Модуль для использования в контроллерах Logamatic 5311/5313;
- Подключение к отопительной установке внешних предохранительных устройств (например: ограничитель минимального давления, ограничитель максимального давления, защитный ограничитель температуры, контроль нейтрализации конденсата, прибор контроля давления газа, предохранительное устройство контроля количества воды и иные устройства);
- Возможен максимально один функциональный модуль на контроллер

1

2

3

4

5

6

7

8

9

10

11

12



## Полезная информация Модуль FM-SI

№	Ссылка
Документация	
1	<a href="#">Сертификат</a>
2	<a href="#">Инструкция по монтажу</a>
3	<a href="#">Гарантийный талон (RU)</a>
4	<a href="#">Каталог запасных частей (RU)</a>
5	<a href="#">Электросхема</a>
6	<a href="#">Определение даты изготовления</a>

1

2

3

4

5

6

7

8

9

10

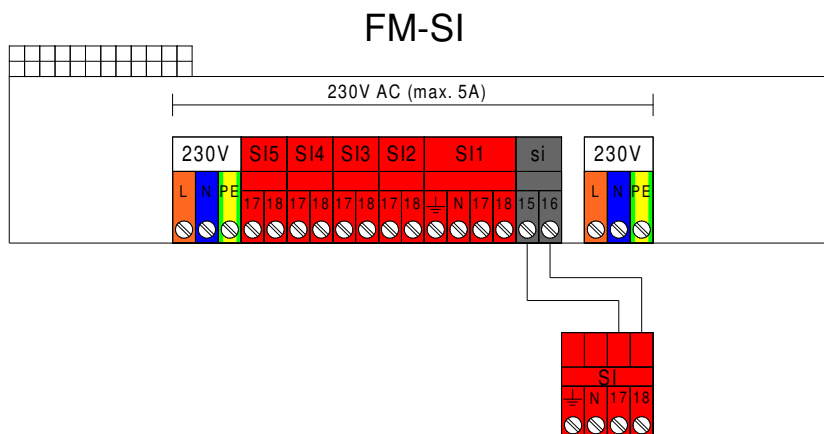
11

12





## Модуль FM-SI



### Пояснения к клеммам:

- 230 V/AC** - Подключение сетевого напряжения.
- SI1-5** - Клеммы для предохранительных устройств.
- si** - Разъединённый вход приборов безопасности.

1

2

3

4

5

6

7

8

9

10

11

12



## Модуль FM-SI

	FM-SI
Рабочее напряжение (при 50 Гц ± 4 %), В ~	230 (+10 %/-15 %)
Потребляемая мощность, Вт	1
Входы SI1...SI5, В ~	230 (± 10 %)
Температура окружающей среды, °С • Эксплуатация • Транспортировка, хранение	+5...+50 -20...+60
Влажность воздуха макс., %	75

1

2

3

4

5

6

7

8

9

10

11

12



## Модуль FM-AM



### Комплект поставки:

- Модуль FM-AM
- 2 комплекта датчика температуры Ø 6 мм
- 2 комплекта накладных датчиков Ø 9 мм
- Документация

Артикул: 7736602069

### Описание

- Модуль для использования в контроллерах Logamatic 5000;
- Подключение одного альтернативного теплогенератора к отопительной установке;
- Включает 2 комплекта датчика температуры Ø 6 мм и 2 комплекта накладных датчиков температуры Ø 9 мм

1

2

3

4

5

6

7

8

9

10

11

12

[К полному  
оглавлению](#)



## Полезная информация Модуль FM-AM

№	Ссылка
Документация	
1	<a href="#">Сертификат</a>
2	<a href="#">Инструкция по монтажу</a>
3	<a href="#">Гарантийный талон (RU)</a>
4	<a href="#">Каталог запасных частей (RU)</a>
5	<a href="#">Электросхема</a>
6	<a href="#">Определение даты изготовления</a>

1

2

3

4

5

6

7

8

9

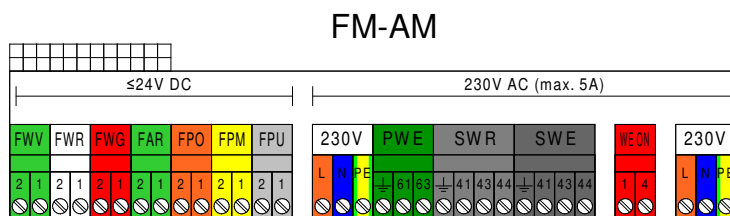
10

11

12



## Модуль FM-AM



### Пояснения к клеммам:

**FWV** - Подключение датчика температуры подающей линии альтернативного теплогенератора.

**FWR** - Подключение датчика температуры обратной линии альтернативного теплогенератора.

**FWG** - Подключение датчика температуры, PT 1000, отвод дымовых газов теплогенератора.

**FAR** - Подключение датчика температуры, обратная линия.

**FPO** - Подключение датчика температуры, бак-накопитель, верхний.

**FPM** - Подключение датчика температуры, бак-накопитель, средний.

**FPU** - Подключение датчика температуры, бак-накопитель, нижний.

**230 V/AC** - Подключение сетевого напряжения.

**PWE** - Насос альтернативного теплогенератора.

**SWR** - Подключение 3-ходового защитного клапана альтернативного теплогенератора.

**SWE** - 3-ходовой переключающий клапан теплогенератора.

**WE ON** - Выход для сигнала включения автоматического альтернативного теплогенератора (беспотенциального).

1

2

3

4

5

6

7

8

9

10

11

12



## Модуль FM-AM

	FM-AM
Рабочее напряжение (при 50 Гц ± 4 %), В ~	230 (+10 %/-15 %)
Потребляемая мощность, Вт	1
Исполнительный орган отопительного контура (SWE, SWR):	
Макс. ток включения	5 А
Управление	230В 3-позиционный шаговый ПИ-регулятор
Рекомендованное время работы серводвигателя, с	120 (диапазон регулирования 6 ... 600)
Максимальный ток включения, А	
• Выход насоса автоматического теплогенератора	5
• Выход WE-ON	5
Датчик температуры: датчик NTC Ø, мм	9
Низкое напряжение • Выход WE-ON*	5 В DC 10 мА
Температура окружающей среды, °С	
• Эксплуатация	+5...+50
• Транспортировка, хранение	-20...+60
Влажность воздуха макс., %	75

\*Если выход WE-ON используется для низкого напряжения, то на него нельзя подавать 230 В.

1

2

3

4

5

6

7

8

9

10

11

12



Технические характеристики  
**Logamatic 5000**

[Перейти к главе↓](#)

1

2

3

4

5

6

7

**8**

9

10

11

12

[К полному  
оглавлению](#)



## Модуль FM-RM



### Комплект поставки:

- 1) Модуль с DIN рейкой
- 2) Кабель заземления со штекером
- 3) Инструкция по монтажу

Артикул: 8732900362

### Описание

- Подключение дополнительных модулей, устанавливаемых на DIN рейку

### Полезная информация

№	Ссылка
<b>Документация</b>	
1	<a href="#">Инструкция по монтажу</a>
2	<a href="#">Гарантийный талон (RU)</a>
3	<a href="#">Каталог запасных частей (RU)</a>
4	<a href="#">Определение даты изготовления</a>

1

2

3

4

5

6

7

8

9

10

11

12





## Модуль IP-Gateway



### Комплект поставки:

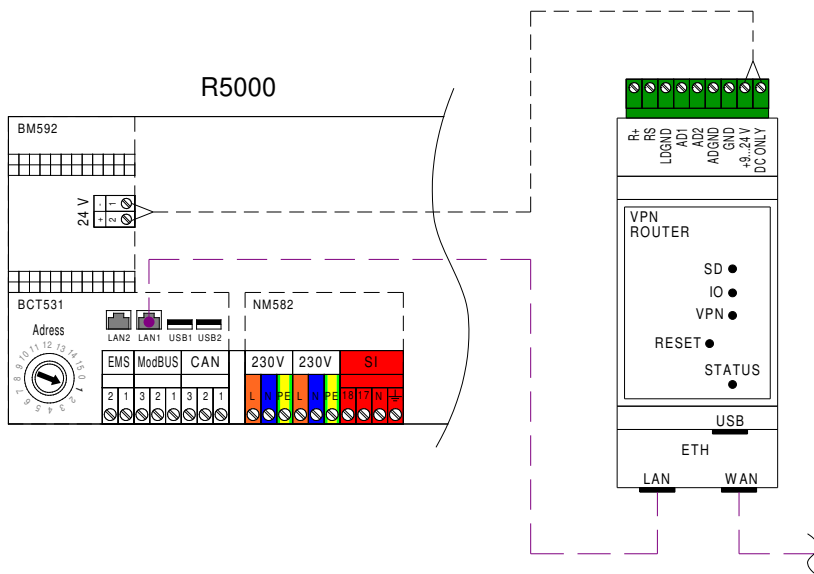
- 1) 24VDC Сетевой кабель
- 2) LAN кабель
- 3) VPNRouterERT50-B
- 4) Инструкция монтажу
- 5) Инструкция по сервисному обслуживанию для специалистов

Артикул: 7736603505

### Описание

- VPN соединение для использования расширенного функционала при удаленном управлении системой;
- Для установки в контроллере (требуется FM-RM) или установки на монтажной шине силами заказчика

### Схема подключения



- — — Подключение ≤24В DC
  - 0,75 мм<sup>2</sup> ... 1,50 мм<sup>2</sup> до 20 м
  - 1,50 мм<sup>2</sup> от 20 до 100м
- — — Коммуникационная шина CBC-BUS (автоматика Logamatic 5000)
  - не перекрестный стандартный сетевой кабель, категории 6, с коннекторами RJ45. Допустимая длина кабеля максимум 100м между 2 системами управления. Использование ретрансляторов/сетевых коммутаторов позволяет увеличить длину.

1
2
3
4
5
6
7
8
9
10
11
12



## Полезная информация Модуль IP-Gateway

№	Ссылка
Документация	
1	<a href="#">Регистрация и настройка удаленного доступа</a>
2	<a href="#">Инструкция по монтажу</a>
3	<a href="#">Гарантийный талон (RU)</a>
4	<a href="#">Определение даты изготовления</a>

1

2

3

4

5

6

7

8

9

10

11

12



## Модуль IP-Gateway

	IP-Gateway
IP и сетевые функции:	
Рабочие режимы	LAN-WAN-Router, LAN-LAN-Router, VPN-Client
Routing (Layer-3)	IPv4 и IPv6, NAT, async PPP и PPPoE, Open VPN-Client
TCP/IP	IPv4, IPv6 (dual-stack)
Протоколы	ARP, DHCP, DNS, ICMP, HTTP, HTTPS, SSH, NTP, PPPoE, OpenVPN
Аппаратное обеспечение:	
CPU	400 МГц MIPS 24к, 32-бит, big-endian
Память	64 MB, DDR2 RAM, 16 MB Flash, 4Гбайт microSD-карта (жёстко установлена)
Подключения:	
Сеть	2 RJ45 Ethernet, 10/100 Мбит/с, MDI/MDI-X, Autonegotiation
Аналоговые вход	2 10-бит A/D-преобразователь (single-ended) Диапазон входного напряжения: 0...28 В
Выходы реле	1 Solid-State-Relay, макс. 1 А/24 В
Периферия	1 USB 2.0 Host-Controller
Напряжение электропитания	1 винтовая клемма, 9...24 В (макс. 28 В) = 0,5 Вт...3 Вт (с внешними приборами)
Механические характеристики:	
Степень защиты	IP30
Размеры, мм	35 x 58 x 82 (Ш x В x Г)
Условия окружающей среды	-20...60 °С Температура эксплуатации 10...90 % Влажность воздуха (без конденсации)

1

2

3

4

5

6

7

8

9

10

11

12



Технические характеристики  
**Logamatic 5000**

[Перейти  
к главе↓](#)

1

2

3

4

5

6

7

**8**

9

10

11

12

[К полному  
оглавлению](#)



## Адаптер Service Interface



### Комплект поставки:

- 1) Сетевой адаптер D-link DUB-E100

Артикул: 8732900361

### Описание

- Переходник USB на RJ45 для Logamatic 5000;
- Для отображения интерфейса Logamatic 5311/5313 на мониторе компьютера. Это может быть целесообразно, например, если система управления находится в труднодоступных местах, или, если компьютер находится не в помещении установки, а в другой комнате;
- Дополнительно требуется кабель подключения к компьютерной сети;
- Не требуется никакого специального программного обеспечения. В адресной строке браузера должен быть введен следующий адрес: `cbs.bosch`

### Рекомендации по подключению:

- 1) Запустить браузер на пустой стартовой странице.
- 2) Подключить адаптер Service Interface к USB разъему системы управления Logamatic 5000.
- 3) Подключить LAN кабель в адаптер и компьютер.
- 4) Дождаться сообщение на компьютере о том, что подключена новая сеть.
- 5) В адресно строке браузера набрать `cbs.bosch` и нажать ввод.
- 6) Дождаться появление интерфейса автоматики на мониторе компьютера.

1

2

3

4

5

6

7

8

9

10

11

12



## Дистанционное управление BFU



### Комплект поставки:

- Дистанционное управление BFU
- Монтажный комплект
- Документация

Артикул: 30002256

### Описание

- Дистанционное управление для управления отопительным контуром из помещения со следующими функциями:
  - Ввод задаваемых параметров, изменение заданной температуры в помещении;
  - Переключатели для «Автоматического режима», «Постоянного отопления», «Постоянного режима с пониженной температурой»;
  - Контроль комнатной температуры в ночном режиме (с пониженной температурой). С помощью датчика можно контролировать ночью комнатную температуру (в режиме с пониженной температурой и при регулировании по комнатной температуре);
  - Функция комнатного регулятора: при задании отопительной системы как «Комнатный регулятор» управление параметрами определенного отопительного контура может происходить только в зависимости от комнатной температуры, т.е. независимо от наружной температуры;
- Возможно подключение внешнего датчика комнатной температуры;
- Дополнительный светодиод показывает работу контура в летнем режиме;
- Все светодиоды мигают при возникновении каких-либо неисправностей;
- **Для одного отопительного контура – одно дистанционное управление**

Размеры В / Ш / Г: 120 мм / 85 мм / 30 мм

1

2

3

4

5

6

7

8

9

10

11

12



Датчик	Описание	Артикул
Комплект датчика температуры бака-в/н NTC RD 6,0 10K 3000	 <p><b>Комплект поставки:</b> распорка гильзы 1/4", компенсационные пластины, крепеж датчика, датчик температуры RD 6,0 мм, 3000 мм, 10 кОм с 2-х контактным штекером, пластиковый хомут</p>	<u>7735502288</u>
Датчик температуры бака-в/н NTC RD 6,0 10K 3000	 <p><b>Комплект поставки:</b> датчик температуры RD 6,0 мм, 3000 мм, 10 кОм с 2-х контактным штекером</p>	<u>8735100809</u>
Комплект датчика FV/FZ	 <p><b>Комплект поставки:</b> датчик температуры RD 9,7 мм, 3100 мм, 10 кОм, держатель датчика температуры, паста теплопроводная, пружина держателя датчика температуры, клемма FV (2-полюсная коричневая), клемма 3-полюсная PK (коричневая), клемма 4-полюсная SR (коричневая)</p>	<u>05991376</u>
Датчик наружной температуры FA	 <p>Сопротивление – 32 кОм (при 0°C) <b>Комплект поставки:</b> датчик; кожух защиты от атмосферных воздействий; монтажный комплект</p>	<u>05991374</u>

Перейти к главе↓

1

2

3

4

5

6

7

8

9

10

11

12

К полному оглавлению



Датчик	Описание	Артикул
Погружная гильза для датчика гид-кой стрелки	 <ul style="list-style-type: none"><li>• R 1/2"</li><li>• Длина 100 мм</li></ul>	05446142
Температурный датчик RD6,0 10k BRM10 FK	 <p>Двойной датчик температуры (котловой воды и STB) для модуля управления BRM10.</p> <p><b>Комплект поставки:</b> температурный датчик RD6,0 10 кОм BRM10 FK с 4-х контактным штекером, распорка гильзы 1/4", держатель датчика температуры 1/4", компенсационная пластина, пластиковый хомут</p>	<u>7747005695</u>

Перейти к главе↓

1

2

3

4

5

6

7

8

9

10

11

12

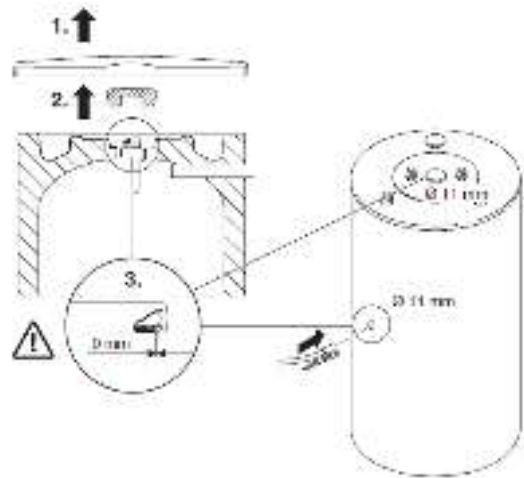
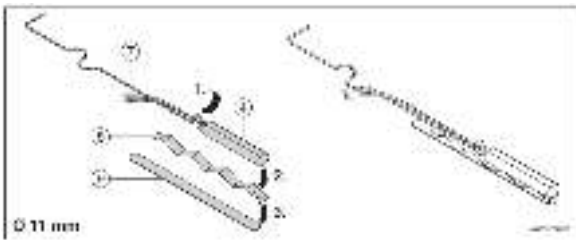
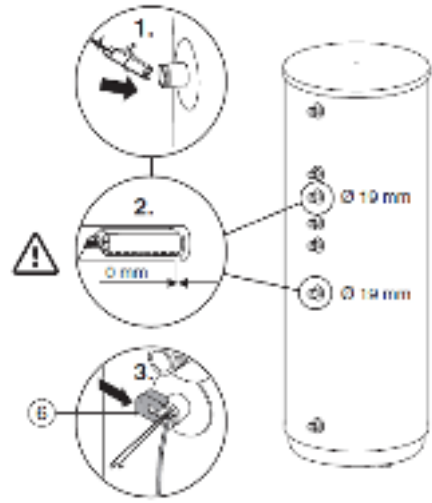
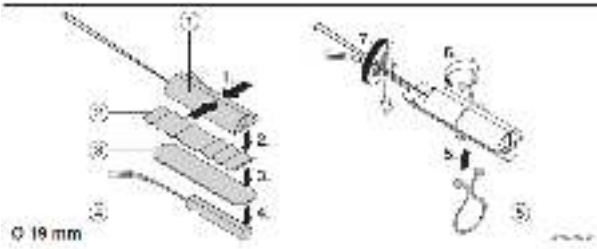
К полному оглавлению





**Монтаж датчика бойлера:**

**Комплект датчика температуры бака-в/н NTC RD 6,0 10K 3000,  
арт. 7735502288**



**Характеристики датчика температуры:**

°C	Ω	°C	Ω	°C	Ω	°C	Ω
20	12488	40	5331	60	2490	80	1256
25	10001	45	4372	65	2084	85	1070
30	8060	50	3605	70	1753	90	915
35	6536	55	2989	75	1480	100	677

1

2

3

4

5

6

7

8

9

10

11

12



### Характеристики датчиков температуры:

Комплект датчика температуры бака-в/н NTC RD 6,0 10K 3000,  
арт. 7735502288

Датчик температуры бака-в/н NTC RD 6,0 10K 3000, арт. 8735100809

Комплект датчика FV/FZ, арт. 05991376

Температурный датчик RD6,0 10k BRM10 FK, арт. 7747005695

°C	Ω	°C	Ω	°C	Ω	°C	Ω
20	12488	40	5331	60	2490	80	1256
25	10001	45	4372	65	2084	85	1070
30	8060	50	3605	70	1753	90	915
35	6536	55	2989	75	1480	100	677

### Характеристики датчиков температуры:

Датчик наружной температуры FA, арт. 05991374

°C	Ω	°C	Ω	°C	Ω	°C	Ω
-20	96358	-5	42162	10	19872	25	10001
-15	72510	0	32556	15	15699	30	8060
-10	55054	5	25339	20	12488	-	-

1

2

3

4

5

6

7

8

9

10

11

12



## Ограничитель температуры ТВ1



### Комплект поставки:

- Ограничитель температуры ТВ1
- Монтажный комплект

Артикул: 7719002255

### Описание

- Термoeлектрическое реле с настройкой по температуре срабатывания;
- Температурный диапазон 10-60 °C;
- Максимальная нагрузка контактов 250 В/15(6) А;
- Класс защиты IP40

1

2

3

4

5

6

7

8

9

10

11

12



## Глава 9

# Солнечные коллекторы Logasol

[CKN2.0](#)



[SKN4.0](#)



[SKT1.0](#)



[Насосные станции KS](#)



[Бак-водонагреватель  
Logalux SM](#)



[Бак-водонагреватель  
Logalux ESM](#)



[Буферная емкость  
Logalux PNR](#)



1

2

3

4

5

6

7

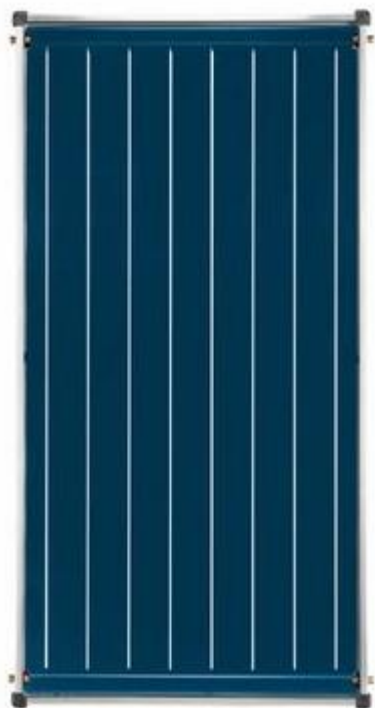
8

9

10

11

12

**Комплект поставки:**

[1] Солнечный коллектор CKN 2.0-s

[2] Соединительные патрубки

1

2

3

4

5

6

7

8

9

10

11

12

**Описание**

- Высокая эффективность: медный абсорбер с прочным частично-селективным лакокрасочным покрытием. Абсорбер имеет малое содержание жидкости, быстро и эффективно реагирует на инсоляцию;
- Прозрачное однослойное безосколочное стекло толщиной 3,2 мм. Светопроницаемость до 85%;
- Алюминиевая рама;
- Небольшие размеры и малый вес: вес коллектора не превышает 30 кг;
- Соединительные элементы рассчитаны на большой срок службы для нагрузок до 170 °С при давлении 6 бар.

Наименование	Артикул
Солнечный коллектор CKN 2.0-s	8718532953



## Полезная информация

№	Ссылка
<b>Документация</b>	
1	<a href="#">Отказное письмо на солнечный коллектор</a>
2	<a href="#">Декларация о соответствии для насосной станции</a>
3	<a href="#">Инструкция по монтажу на плоской крыше</a>
	<a href="#">Инструкция по монтажу на наклонной крыше</a>
4	<a href="#">Гарантийный талон (RU)</a>
5	<a href="#">Документация по проектированию</a>
6	<a href="#">Определение даты изготовления</a>
<b>Чертежи</b>	
7	<a href="#">CAD чертежи</a>

1

2

3

4

5

6

7

8

9

10

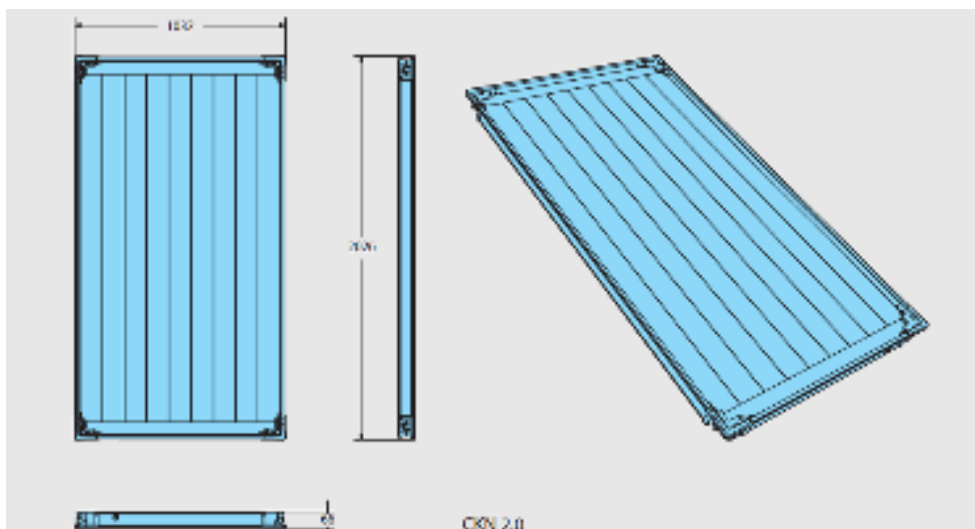
11

12



## Технические характеристики Солнечный коллектор Logasol CKN2.0

[Перейти  
к главе↓](#)



Технические характеристики		CKN 2.0-s	
Общая поверхность (брутто)	м <sup>2</sup>	2,09	
Апертурная поверхность (принимающая излучение)	м <sup>2</sup>	1,94	
Объем абсорбера	л	0,8	
Селективность	Коэффициент абсорбции	%	95 ± 2
	Коэффициент излучения	%	10 ± 2
Вес	кг	30	
Коэффициент полезного действия $\eta_0$	%	76	
Теплоемкость	С	кДж/(м <sup>2</sup> · К)	2,98
Максимальная рабочая температура	°С	120	
Температура стагнации	°С	194	
Номинальный объемный расход	л/ч	50	
Максимальное избыточное рабочее давление (испытательное давление)	бар	6	
Максимальное количество коллекторов в одном ряду	шт	10	

1

2

3

4

5

6

7

8

9

10

11

12

[К полному  
оглавлению](#)



Наименование	
ГВС	Монтаж на плоской кровле
	Монтаж на наклонной кровле. Волнистые листы/кровельное железо
ГВС + Поддержка отопления	Монтаж на наклонной кровле. Шифер/гонт
	Монтаж на плоской кровле
	Монтаж на наклонной кровле. Волнистые листы/кровельное железо
	Монтаж на наклонной кровле. Шифер/гонт

1

2

3

4

5

6

7

8

9

10

11

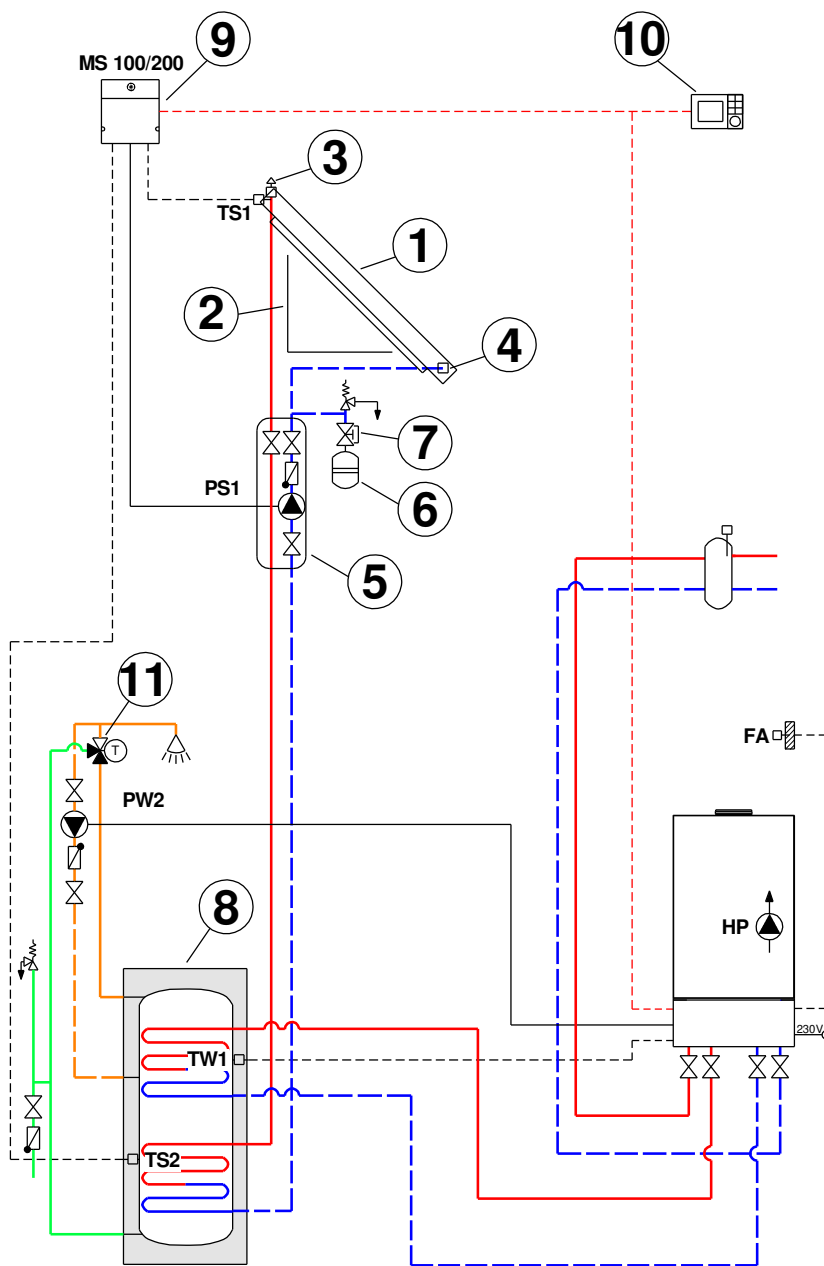
12





## Информация для заказа.

### Приготовление ГВС. Монтаж на плоской кровле



№	Наименование	Артикул	Емкость бойлера, л			
			200	300	400	500
1	Солнечный коллектор CKN 2.0-s*	<u>8718532953</u>	2 шт	3 шт	4 шт	5 шт

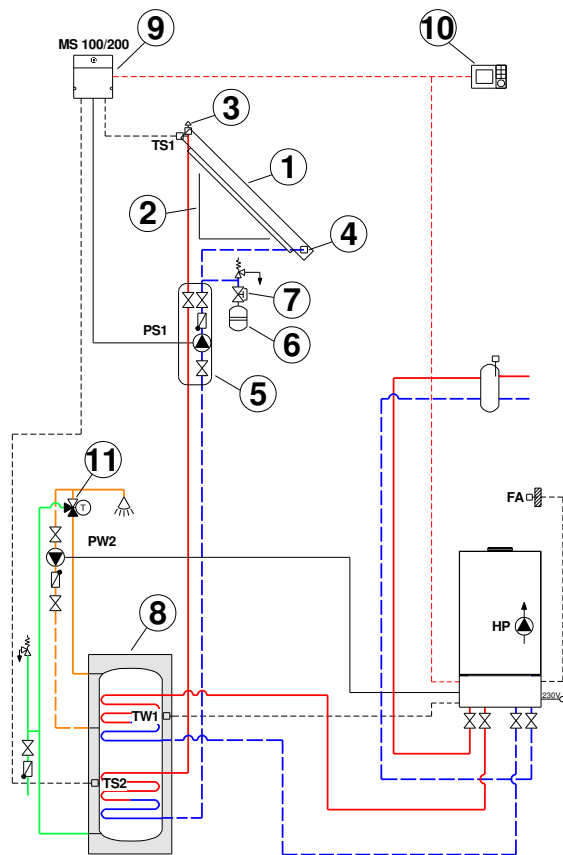
\*Среднее рекомендуемое количество. Зависит от региона установки, угла наклона расположения относительно южной стороны

1
2
3
4
5
6
7
8
9
10
11
12



## Информация для заказа.

### Приготовление ГВС. Монтаж на плоской кровле



№	Наименование	Артикул	Емкость бойлера, л			
			200	300	400	500
2	Комплект на первый коллектор CKN2.0 для монтажа на крыше (шины, без крепежа к кровле)	<a href="#">7709600087</a>	1 шт	1 шт	1 шт	1 шт
	Комплект на второй-десятый коллектор CKN2.0 для монтажа на крыше (шины, без крепежа к кровле)	<a href="#">7709600088</a>	1 шт	2 шт	3 шт	4 шт
	Основной комплект для монтаж коллектора на плоской кровле, универсальный (без шин)	<a href="#">7735600498</a>	1 шт	1 шт	1 шт	1 шт
	Дополнительный комплект для монтаж коллектора на плоской кровле, универсальный (без шин)	<a href="#">7735600500</a>	1 шт	2 шт	3 шт	4 шт

1

2

3

4

5

6

7

8

9

10

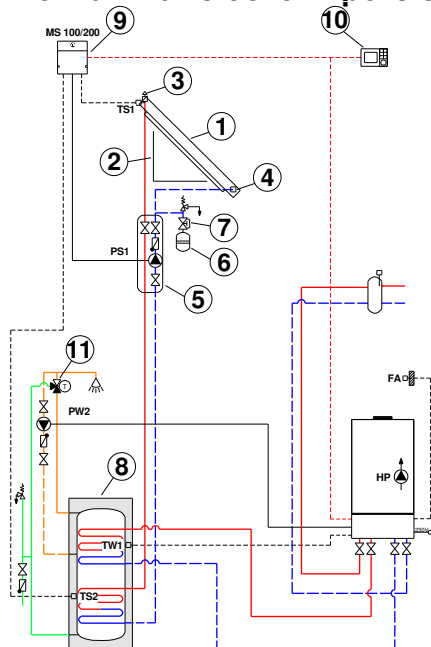
11

12



## Информация для заказа

### Приготовление ГВС. Монтаж на плоской кровле



№	Наименование	Артикул	Емкость бойлера, л			
			200	300	400	500
3	Комплект воздушного клапана CKN2.0/SKN4.0	<a href="#">8718531048</a>	1шт	1шт	1шт	1шт
4	Гидравлическое подключение для одного ряда коллекторов SKN 4.0/CKN 2.0	<a href="#">7736500072</a>	1шт	1шт	1шт	1шт
5	Насосная станция Logasol KS0110/2, двухтрубная (до 10 коллекторов)**	<a href="#">7735600050</a>	1шт	1шт	1шт	1шт
6	Мембранный расширительный бак Reflex S (solar) 18 л. (белый), 10 бар / 120°C	<u>Не поставляется ООО «Бош Термо- техника»</u>	1шт	-	-	-
	Мембранный расширительный бак Reflex S (solar) 25 л. (белый), 10 бар / 120°C		-	1шт	1шт	-
	Мембранный расширительный бак Reflex S (solar) 33 л. (белый), 10 бар / 120°C		-	-	-	1шт
7	Комплект подключения мембранного расширительного бака AAS1 к насосной станции (с крепежом)	<a href="#">7739300331</a>	1шт	1шт	1шт	1шт

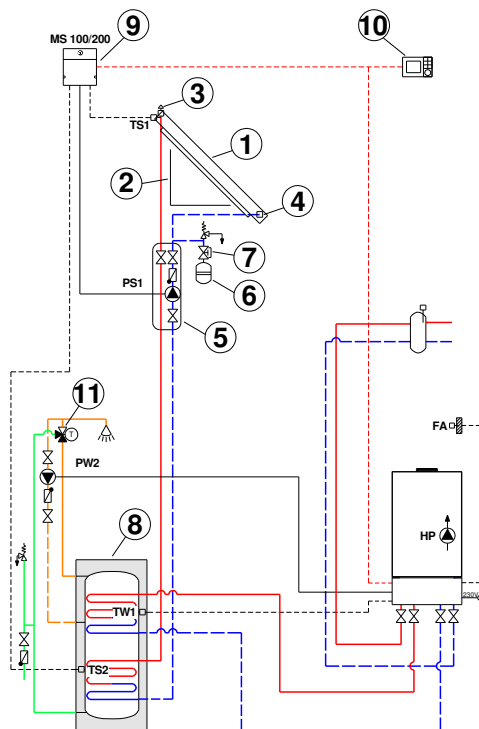
\*\*Рекомендуется расчет рабочей точки для систем с длиной трубопровода до 10 метров

- 1
- 2
- 3
- 4
- 5
- 6
- 7
- 8
- 9
- 10
- 11
- 12



## Информация для заказа

### Приготовление ГВС. Монтаж на плоской кровле



№	Наименование	Артикул	Емкость бойлера, л			
			200	300	400	500
8	Бивалентный бак Logalux SM200/5	<a href="#">8718543021</a>	1шт	-	-	-
	Бивалентный бак Logalux SM200/5 W	<a href="#">8718543093</a>	1шт	-	-	-
	Бивалентный бак Logalux ESM200 S-B	<a href="#">7735500502</a>	1шт	-	-	-
	Бивалентный бак Logalux SM300/5 W, 290л, белый	<a href="#">8718541311</a>	-	1шт	-	-
	Бивалентный бак Logalux SM300/5, 290л, синий	<a href="#">8718541306</a>	-	1шт	-	-
	Бивалентный бак Logalux ESM300 S-B	<a href="#">7735500503</a>	-	1шт	-	-
	Бивалентный бак Logalux SM400/5 E W, 390л, белый	<a href="#">8718541319</a>	-	-	1шт	-
	Бивалентный бак Logalux SM400/5 E, 390л, синий	<a href="#">8718541060</a>	-	-	1шт	-
	Бивалентный бак Logalux SM500.5 E S-B серебристый	<a href="#">7735501582</a>	-	-	-	1шт

1

2

3

4

5

6

7

8

9

10

11

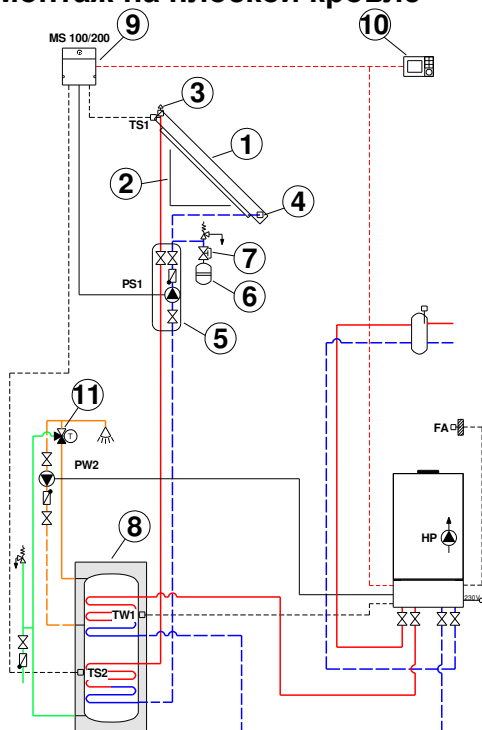
12

К полному  
оглавлению



## Информация для заказа

### Приготовление ГВС. Монтаж на плоской кровле



№	Наименование	Артикул	Емкость бойлера, л			
			200	300	400	500
9	Модуль MS100/ MS200	<u>7738110123/</u> <u>7738110125</u>	1шт	1шт	1шт	1шт
	Регулятор Logamatic SC300 (для систем без теплогенератора или со сторонним теплогенератором)	<u>7738111126</u>	1шт	1шт	1шт	1шт
10	Пульт управления RC310 (Для систем с котлами Buderus EMS)	<u>7738111127/</u> <u>7738111128</u>	1шт	1шт	1шт	1шт
	Пульт управления RC200 (Для систем с котлами Buderus EMS)	<u>7738110073</u>	1шт	1шт	1шт	1шт
11	Термостатический смеситель гор. воды для Logalux SL	<u>7735600273</u>	1шт	1шт	1шт	1шт
	Рабочая жидкость L, для контура солн-го колл-ра 45:55 10 литров***	<u>8718660880</u>	2шт	3шт	4шт	4шт

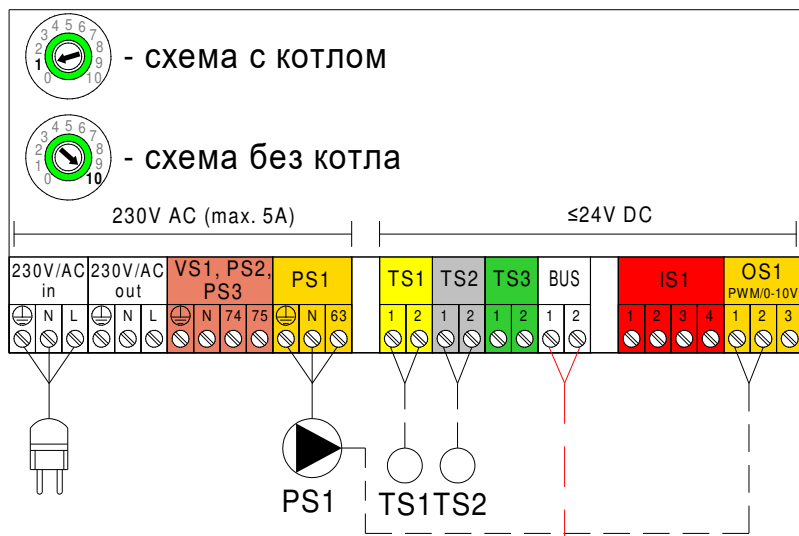
\*\*\*Среднее рекомендуемое количество. Зависит от длины магистрали и применяемых баков -водонагревателей

1
2
3
4
5
6
7
8
9
10
11
12



## Приготовление ГВС. Монтаж на плоской кровле

### MS100



подключение к BUS шине котла  
(схема с котлом и регулятором RC200 или RC310)  
или

подключение к BUS шине регулятора SC300 (схема без котла)

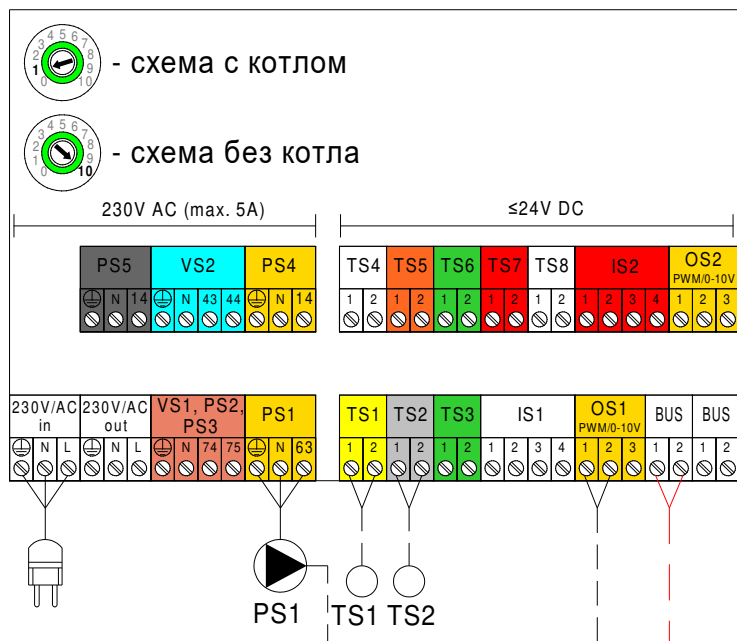
- Коммуникационная шина EMS Plus  
Максимальная общая длина шинных соединений:
  - 100 м с проводом сечением 2x0,50 мм<sup>2</sup>
  - 300 м с проводом сечением 2x1,50 мм<sup>2</sup>
- Подключение 230В AC
  - 3x1,50 мм<sup>2</sup> для подключения автоматики EMS Plus
  - 3x1,50 мм<sup>2</sup> для подключения циркуляционных насосов
  - 4x1,50 мм<sup>2</sup> для подключения приводов трехходового клапана
- - -** Подключение ≤24В DC
  - 0,75 мм<sup>2</sup> ...1,50 мм<sup>2</sup> до 20 м
  - 1,50 мм<sup>2</sup> от 20 до 100м

1
2
3
4
5
6
7
8
9
10
11
12



## Приготовление ГВС. Монтаж на плоской кровле

### MS200



подключение к BUS шине котла  
(схема с котлом и регулятором RC310)  
или

подключение к BUS шине регулятора SC300 (схема без котла)

- - - - - Коммуникационная шина EMS Plus  
Максимальная общая длина шинных соединений:
  - 100 м с проводом сечением 2x0,50 мм<sup>2</sup>
  - 300 м с проводом сечением 2x1,50 мм<sup>2</sup>
- Подключение 230В AC
  - 3x1,50 мм<sup>2</sup> для подключения автоматики EMS Plus
  - 3x1,50 мм<sup>2</sup> для подключения циркуляционных насосов
  - 4x1,50 мм<sup>2</sup> для подключения приводов трехходового клапана
- Подключение ≤24В DC
  - 0,75 мм<sup>2</sup> ...1,50 мм<sup>2</sup> до 20 м
  - 1,50 мм<sup>2</sup> от 20 до 100м

1

2

3

4

5

6

7

8

9

10

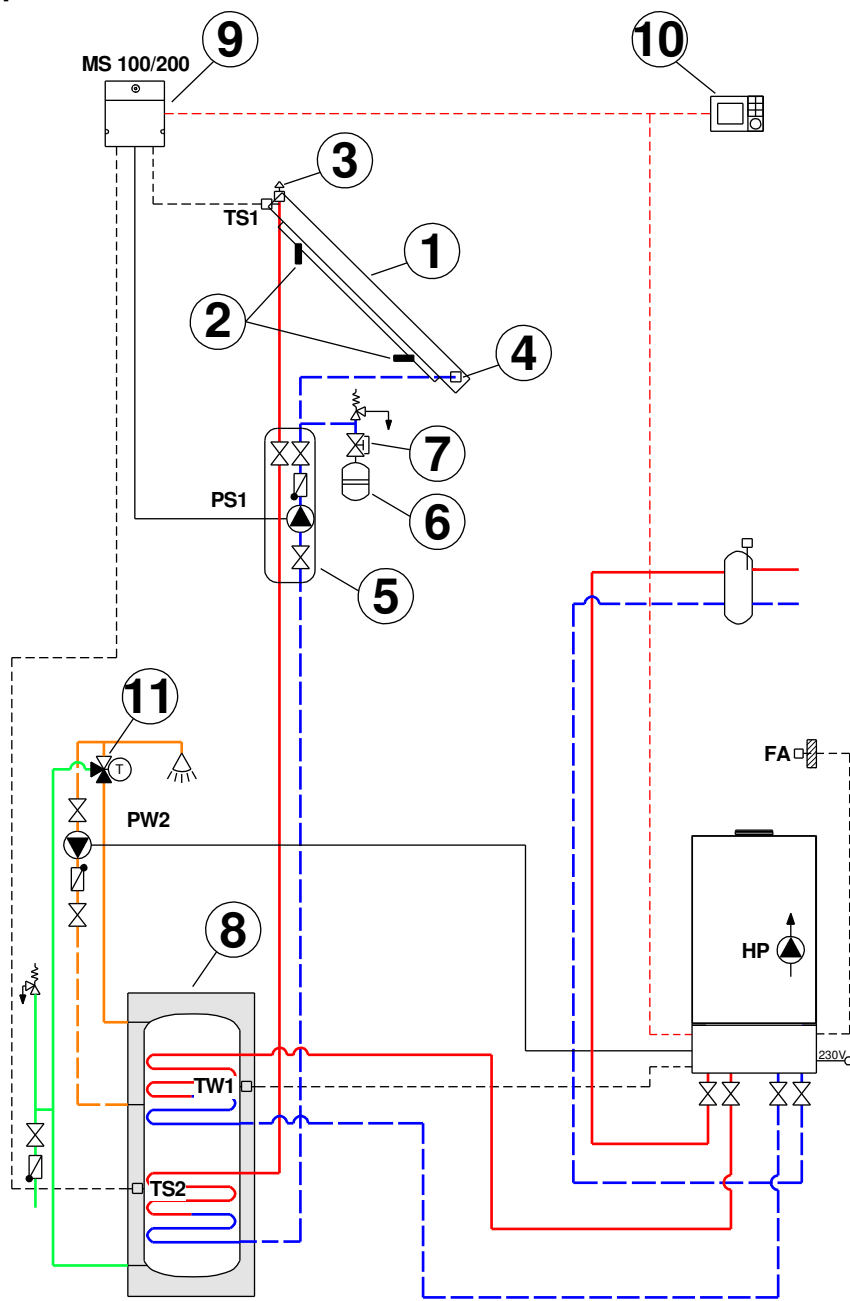
11

12



## Информация для заказа

### Приготовление ГВС. Монтаж на наклонной крыше. Волнистые листы/кровельное железо



№	Наименование	Артикул	Емкость бойлера, л			
			200	300	400	500
1	Солнечный коллектор CKN 2.0-s*	<u>8718532953</u>	2шт	3шт	4шт	5шт

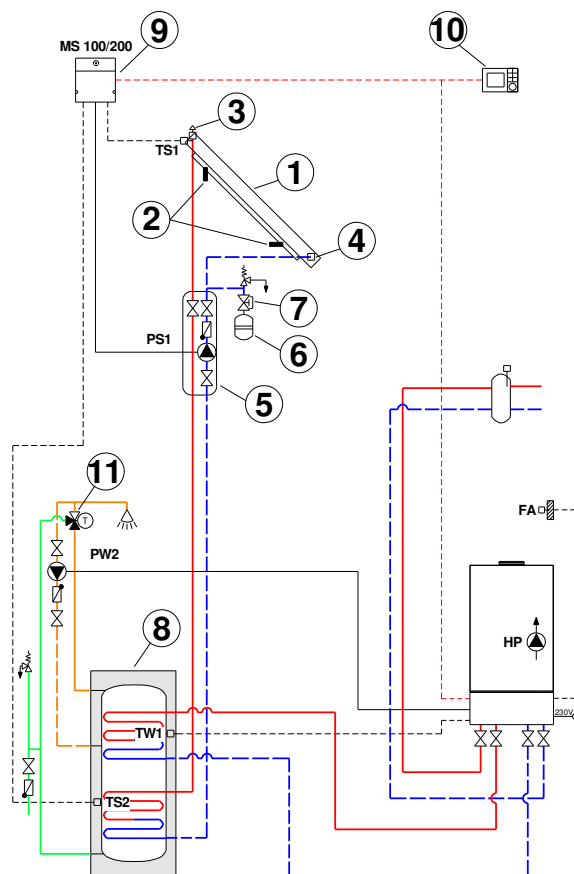
\*Среднее рекомендуемое количество. Зависит от региона установки, угла наклона расположения относительно южной стороны





## Информация для заказа

### Приготовление ГВС. Монтаж на наклонной крыше. Волнистые листы/кровельное железо



№	Наименование	Артикул	Емкость бойлера, л			
			200	300	400	500
2	Комплект на первый коллектор CKN2.0 для монтажа на крыше (шины, без крепежа к кровле)	<a href="#">7709600087</a>	1 шт	1 шт	1 шт	1 шт
	Комплект на второй-десятый коллектор CKN2.0 для монтажа на крыше (шины, без крепежа к кровле)	<a href="#">7709600088</a>	1 шт	2 шт	3 шт	4 шт
	Комплект креплений для типов крыш - волнистые листы / кровельное железо (4шт)	<a href="#">8718531025</a>	1 шт	1 шт	1 шт	1 шт
	Комплект креплений для типов крыш - волнистые листы / кровельное железо (2шт)	<a href="#">7747029184</a>	1 шт	2 шт	3 шт	4 шт

1

2

3

4

5

6

7

8

9

10

11

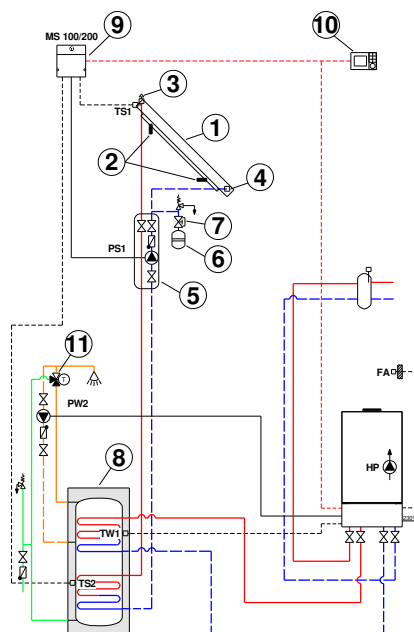
12

К полному  
оглавлению



## Информация для заказа

### Приготовление ГВС. Монтаж на наклонной крыше. Волнистые листы/кровельное железо



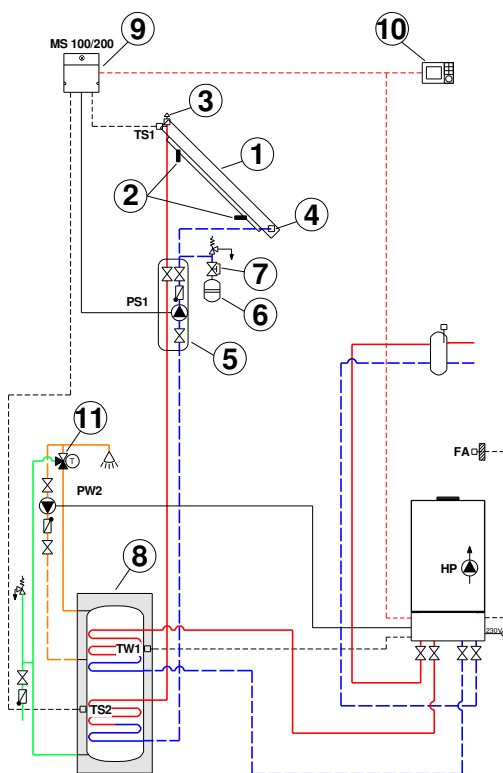
№	Наименование	Артикул	Емкость бойлера, л			
			200	300	400	500
3	Комплект воздушного клапана CKN2.0/SKN4.0	<a href="#">8718531048</a>	1шт	1шт	1шт	1шт
4	Гидравлическое подключение для одного ряда коллекторов SKN 4.0/CKN 2.0	<a href="#">7736500072</a>	1шт	1шт	1шт	1шт
5	Насосная станция Logasol KS0110/2, двухтрубная (до 10 коллекторов)**	<a href="#">7735600050</a>	1шт	1шт	1шт	1шт
6	Мембранный расширительный бак Reflex S (solar) 18 л. (белый), 10 бар / 120°C	Не поставляется ООО «Бош Термо- техника»	1шт	-	-	-
	Мембранный расширительный бак Reflex S (solar) 25 л. (белый), 10 бар / 120°C		-	1шт	1шт	-
	Мембранный расширительный бак Reflex S (solar) 33 л. (белый), 10 бар / 120°C		-	-	-	1шт
7	Комплект подключения мембранного расширительного бака AAS1 к насосной станции (с крепежом)	<a href="#">7739300331</a>	1шт	1шт	1шт	1шт

\*\*Рекомендуется расчет рабочей точки для систем с длиной трубопровода до 10 метров



## Информация для заказа

### Приготовление ГВС. Монтаж на наклонной крыше. Волнистые листы/кровельное железо



№	Наименование	Артикул	Емкость бойлера, л			
			200	300	400	500
8	Бивалентный бак Logalux SM200/5	<a href="#">8718543021</a>	1шт	-	-	-
	Бивалентный бак Logalux SM200/5 W	<a href="#">8718543093</a>	1шт	-	-	-
	Бивалентный бак Logalux ESM200 S-B	<a href="#">7735500502</a>	1шт	-	-	-
	Бивалентный бак Logalux SM300/5 W, 290л, белый	<a href="#">8718541311</a>	-	1шт	-	-
	Бивалентный бак Logalux SM300/5, 290л, синий	<a href="#">8718541306</a>	-	1шт	-	-
	Бивалентный бак Logalux ESM300 S-B	<a href="#">7735500503</a>	-	1шт	-	-
	Бивалентный бак Logalux SM400/5 E W, 390л, белый	<a href="#">8718541319</a>	-	-	1шт	-
	Бивалентный бак Logalux SM400/5 E, 390л, синий	<a href="#">8718541060</a>	-	-	1шт	-
	Бивалентный бак Logalux SM500.5 E S-B серебристый	<a href="#">7735501582</a>	-	-	-	1шт

1

2

3

4

5

6

7

8

9

10

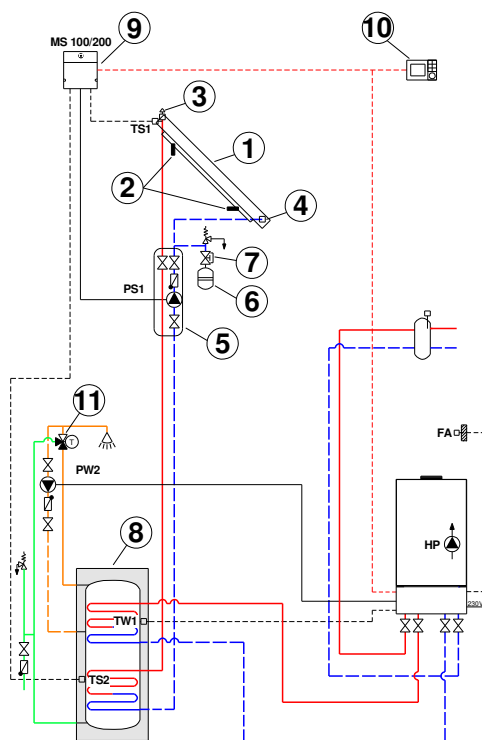
11

12



## Информация для заказа

### Приготовление ГВС. Монтаж на наклонной крыше. Волнистые листы/кровельное железо



№	Наименование	Артикул	Емкость бойлера, л			
			200	300	400	500
9	Модуль MS100/ MS200	<u>7738110123/</u> <u>7738110125</u>	1шт	1шт	1шт	1шт
10	Регулятор Logamatic SC300 (для систем без теплогенератора или со сторонним теплогенератором)	<u>7738111126</u>	1шт	1шт	1шт	1шт
	Пульт управления RC310 (Для систем с котлами Buderus EMS)	<u>7738111127/</u> <u>7738111128</u>	1шт	1шт	1шт	1шт
	Пульт управления RC200 (Для систем с котлами Buderus EMS)	<u>7738110073</u>	1шт	1шт	1шт	1шт
11	Термостатический смеситель гор. воды для Logalux SL	<u>7735600273</u>	1шт	1шт	1шт	1шт
	Рабочая жидкость L, для контура солн-го колл-ра 45:55 10 литров***	<u>8718660880</u>	2шт	3шт	4шт	4шт

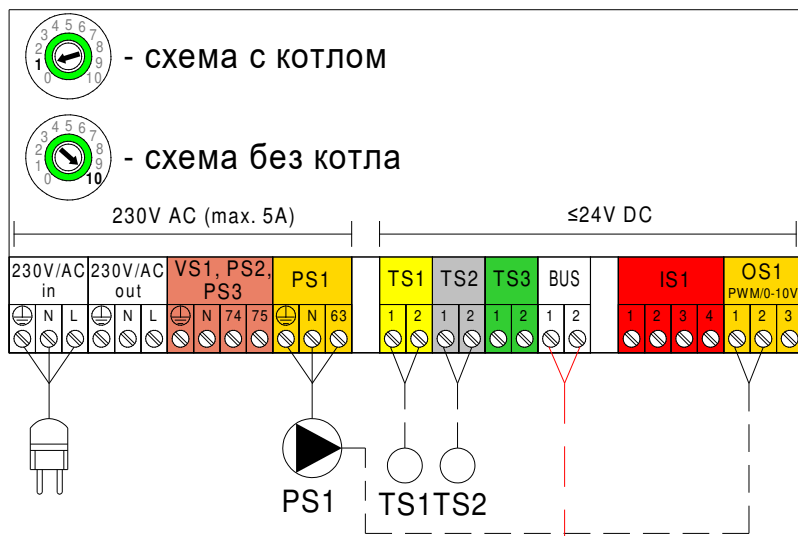
\*\*\*Среднее рекомендуемое количество. Зависит от длины магистрали и применяемых баков -водонагревателей

- 1
- 2
- 3
- 4
- 5
- 6
- 7
- 8
- 9
- 10
- 11
- 12



Приготовление ГВС. Приготовление ГВС. Монтаж на наклонной кровле.  
Волнистые листы/кровельное железо

MS100



подключение к BUS шине котла  
(схема с котлом и регулятором RC200 или RC310)  
или

подключение к BUS шине регулятора SC300 (схема без котла)

- - - - Коммуникационная шина EMS Plus  
Максимальная общая длина шинных соединений:
  - 100 м с проводом сечением 2x0,50 мм<sup>2</sup>
  - 300 м с проводом сечением 2x1,50 мм<sup>2</sup>
- Подключение 230В AC
  - 3x1,50 мм<sup>2</sup> для подключения автоматики EMS Plus
  - 3x1,50 мм<sup>2</sup> для подключения циркуляционных насосов
  - 4x1,50 мм<sup>2</sup> для подключения приводов трехходового клапана
- Подключение ≤24В DC
  - 0,75 мм<sup>2</sup> ...1,50 мм<sup>2</sup> до 20 м
  - 1,50 мм<sup>2</sup> от 20 до 100м

1

2

3

4

5

6

7

8

9

10

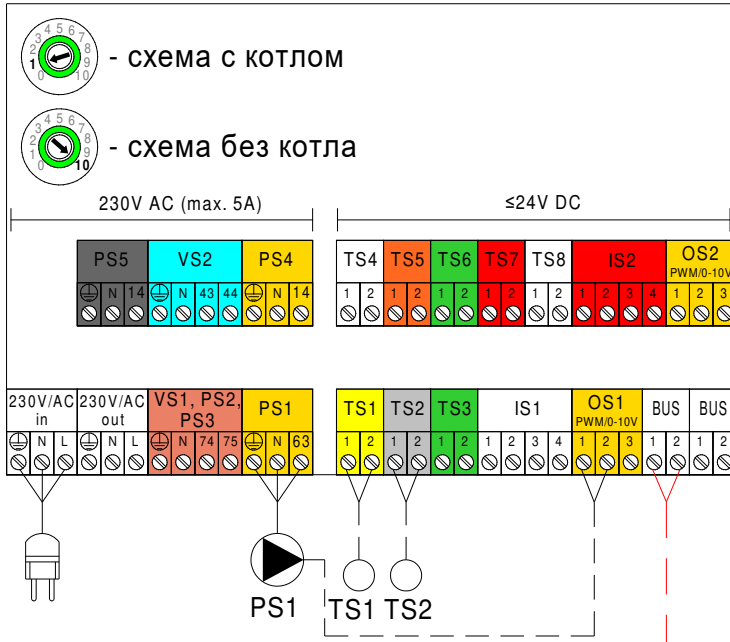
11

12



Приготовление ГВС. Приготовление ГВС. Монтаж на наклонной кровле.  
Волнистые листы/кровельное железо

MS200



подключение к BUS шине котла  
(схема с котлом и регулятором RC310)  
или

подключение к BUS шине регулятора SC300 (схема без котла)

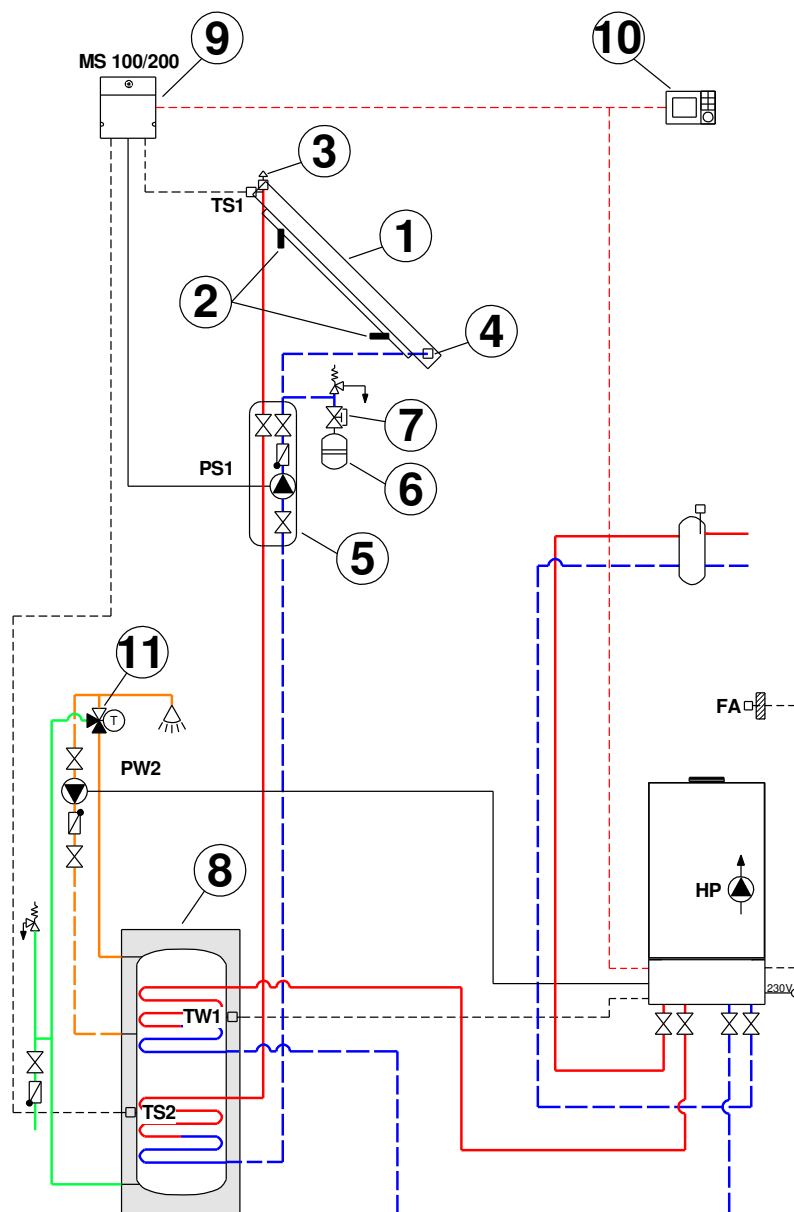
- - - - - Коммуникационная шина EMS Plus  
Максимальная общая длина шинных соединений:
  - 100 м с проводом сечением 2x0,50 мм<sup>2</sup>
  - 300 м с проводом сечением 2x1,50 мм<sup>2</sup>
- Подключение 230В AC
  - 3x1,50 мм<sup>2</sup> для подключения автоматики EMS Plus
  - 3x1,50 мм<sup>2</sup> для подключения циркуляционных насосов
  - 4x1,50 мм<sup>2</sup> для подключения приводов трехходового клапана
- Подключение ≤24В DC
  - 0,75 мм<sup>2</sup> ...1,50 мм<sup>2</sup> до 20 м
  - 1,50 мм<sup>2</sup> от 20 до 100м

1
2
3
4
5
6
7
8
9
10
11
12



## Информация для заказа

### Приготовление ГВС. Монтаж на наклонной крыше. Шифер/гонт



№	Наименование	Артикул	Емкость бойлера, л			
			200	300	400	500
1	Солнечный коллектор CKN 2.0-s*	<a href="#">8718532953</a>	2шт	3шт	4шт	5шт

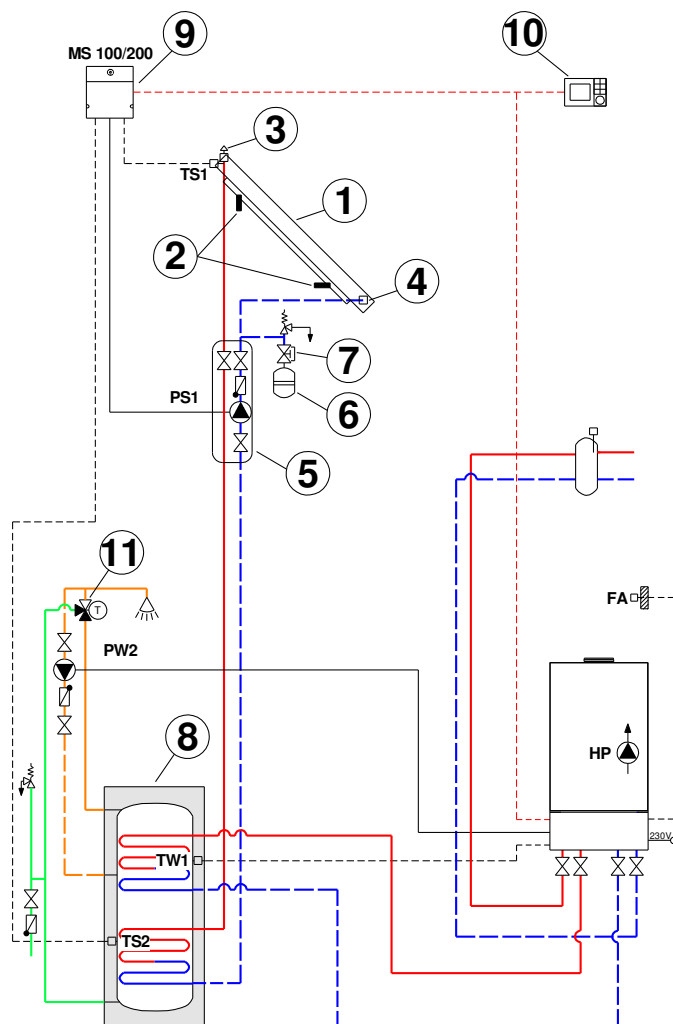
\*Среднее рекомендуемое количество. Зависит от региона установки, угла наклона расположения относительно южной стороны

1
2
3
4
5
6
7
8
9
10
11
12



## Информация для заказа

### Приготовление ГВС. Монтаж на наклонной крыше. Шифер/гонт



№	Наименование	Артикул	Емкость бойлера, л			
			200	300	400	500
2	Комплект на первый коллектор CKN2.0 для монтажа на крыше (шины, без крепежа к кровле)	<u>7709600087</u>	1шт	1шт	1шт	1шт
	Комплект на второй-десятый коллектор CKN2.0 для монтажа на крыше (шины, без крепежа к кровле)	<u>7709600088</u>	1шт	2шт	3шт	4шт
	Комплект креплений для типов крыш - шифер / гонт (4шт)	<u>7747025413</u>	1шт	1шт	1шт	1шт

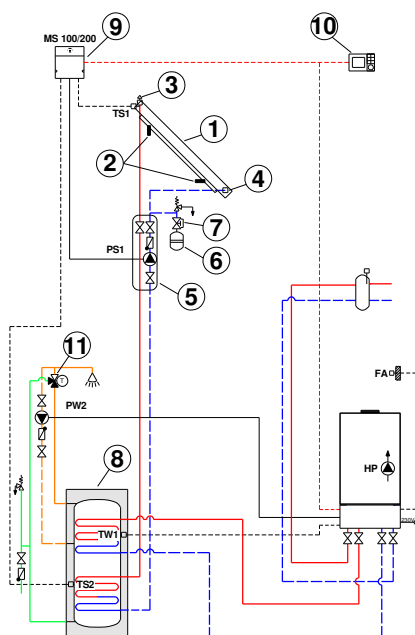
- 1
- 2
- 3
- 4
- 5
- 6
- 7
- 8
- 9
- 10
- 11
- 12





## Информация для заказа

### Приготовление ГВС. Монтаж на наклонной крыше. Шифер/гонт



№	Наименование	Артикул	Емкость бойлера, л			
			200	300	400	500
3	Комплект воздушного клапана CKN2.0/SKN4.0	<a href="#">8718531048</a>	1шт	1шт	1шт	1шт
4	Гидравлическое подключение для одного ряда коллекторов SKN 4.0/CKN 2.0	<a href="#">7736500072</a>	1шт	1шт	1шт	1шт
5	Насосная станция Logasol KS0110/2, двухтрубная (до 10 коллекторов)**	<a href="#">7735600050</a>	1шт	1шт	1шт	1шт
6	Мембранный расширительный бак Reflex S (solar) 18 л. (белый), 10 бар / 120°C	Не поставляется ООО «Бош Термо- техника»	1шт	-	-	-
	Мембранный расширительный бак Reflex S (solar) 25 л. (белый), 10 бар / 120°C		-	1шт	1шт	-
	Мембранный расширительный бак Reflex S (solar) 33 л. (белый), 10 бар / 120°C		-	-	-	1шт
7	Комплект подключения мембранного расширительного бака AAS1 к насосной станции (с крепежом)	<a href="#">7739300331</a>	1шт	1шт	1шт	1шт

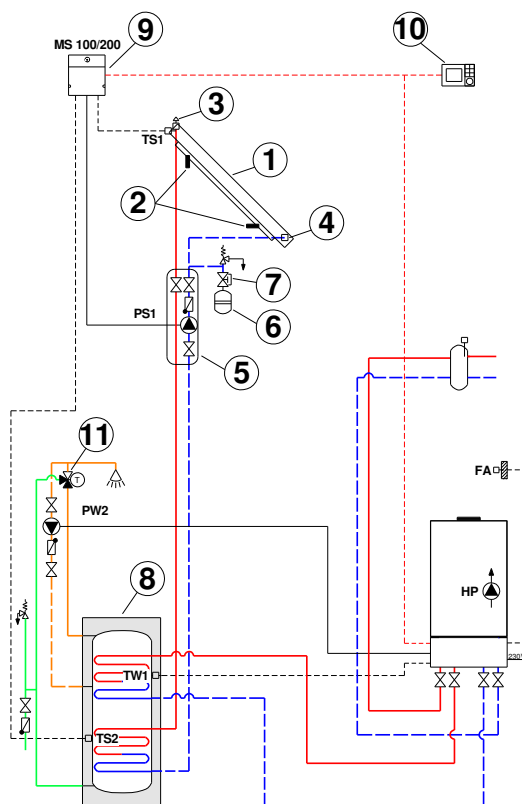
\*\*Рекомендуется расчет рабочей точки для систем с длиной трубопровода от 10 метров





## Информация для заказа

### Приготовление ГВС. Монтаж на наклонной крыше. Шифер/гонт



№	Наименование	Артикул	Емкость бойлера, л			
			200	300	400	500
9	Модуль MS100/ MS200	<u>7738110123/</u> <u>7738110125</u>	1шт	1шт	1шт	1шт
10	Регулятор Logamatic SC300 (для систем без теплогенератора или со сторонним теплогенератором)	<u>7738111126</u>	1шт	1шт	1шт	1шт
	Пульт управления RC310 (Для систем с котлами Buderus EMS)	<u>7738111127/</u> <u>7738111128</u>	1шт	1шт	1шт	1шт
	Пульт управления RC200 (Для систем с котлами Buderus EMS)	<u>7738110073</u>	1шт	1шт	1шт	1шт
11	Термостатический смеситель гор. воды для Logalux SL	<u>7735600273</u>	1шт	1шт	1шт	1шт
	Рабочая жидкость L, для контура солн-го колл-ра 45:55 10 литров***	<u>8718660880</u>	2шт	3шт	4шт	4шт

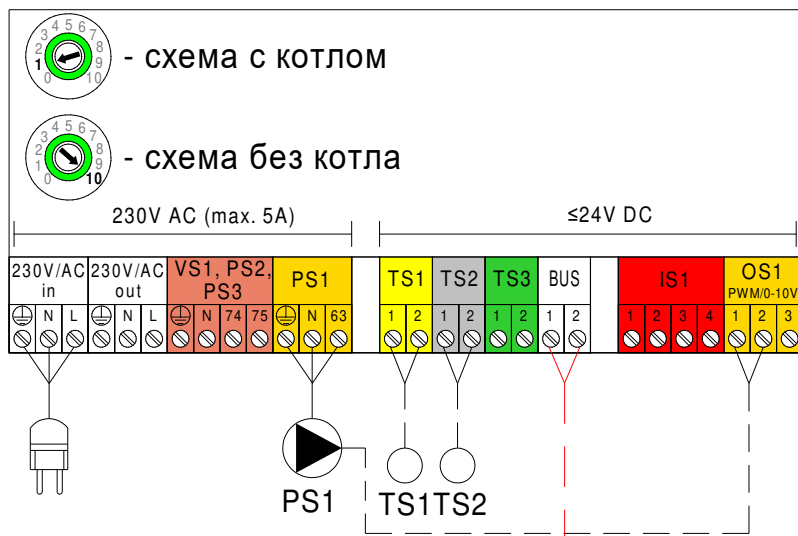
\*\*\*Среднее рекомендуемое количество. Зависит от длины магистрали и применяемых баков -водонагревателей

1
2
3
4
5
6
7
8
9
10
11
12



## Приготовление ГВС. Монтаж на наклонной кровле. Шифер/гонт

### MS100



подключение к BUS шине котла  
(схема с котлом и регулятором RC200 или RC310)  
или

подключение к BUS шине регулятора SC300 (схема без котла)

- Коммуникационная шина EMS Plus  
Максимальная общая длина шинных соединений:
  - 100 м с проводом сечением 2x0,50 мм<sup>2</sup>
  - 300 м с проводом сечением 2x1,50 мм<sup>2</sup>
- Подключение 230В AC
  - 3x1,50 мм<sup>2</sup> для подключения автоматики EMS Plus
  - 3x1,50 мм<sup>2</sup> для подключения циркуляционных насосов
  - 4x1,50 мм<sup>2</sup> для подключения приводов трехходового клапана
- - -** Подключение ≤24В DC
  - 0,75 мм<sup>2</sup> ...1,50 мм<sup>2</sup> до 20 м
  - 1,50 мм<sup>2</sup> от 20 до 100м

1

2

3

4

5

6

7

8

9

10

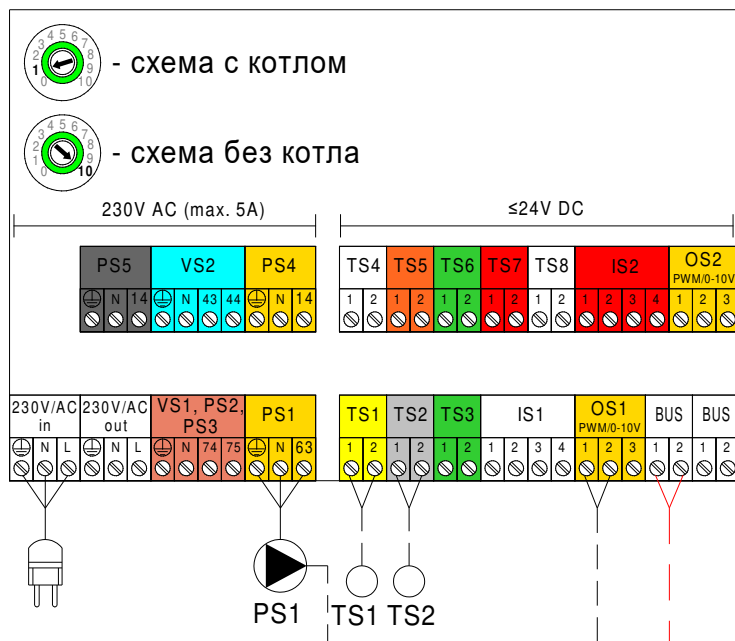
11

12



## Приготовление ГВС. Монтаж на наклонной кровле. Шифер/гонт

### MS200



подключение к BUS шине котла  
(схема с котлом и регулятором RC310)  
или

подключение к BUS шине регулятора SC300 (схема без котла)

- - - - Коммуникационная шина EMS Plus  
Максимальная общая длина шинных соединений:
  - 100 м с проводом сечением 2x0,50 мм<sup>2</sup>
  - 300 м с проводом сечением 2x1,50 мм<sup>2</sup>
- — — — Подключение 230В AC
  - 3x1,50 мм<sup>2</sup> для подключения автоматики EMS Plus
  - 3x1,50 мм<sup>2</sup> для подключения циркуляционных насосов
  - 4x1,50 мм<sup>2</sup> для подключения приводов трехходового клапана
- - - - Подключение ≤24В DC
  - 0,75 мм<sup>2</sup> ...1,50 мм<sup>2</sup> до 20 м
  - 1,50 мм<sup>2</sup> от 20 до 100м

1

2

3

4

5

6

7

8

9

10

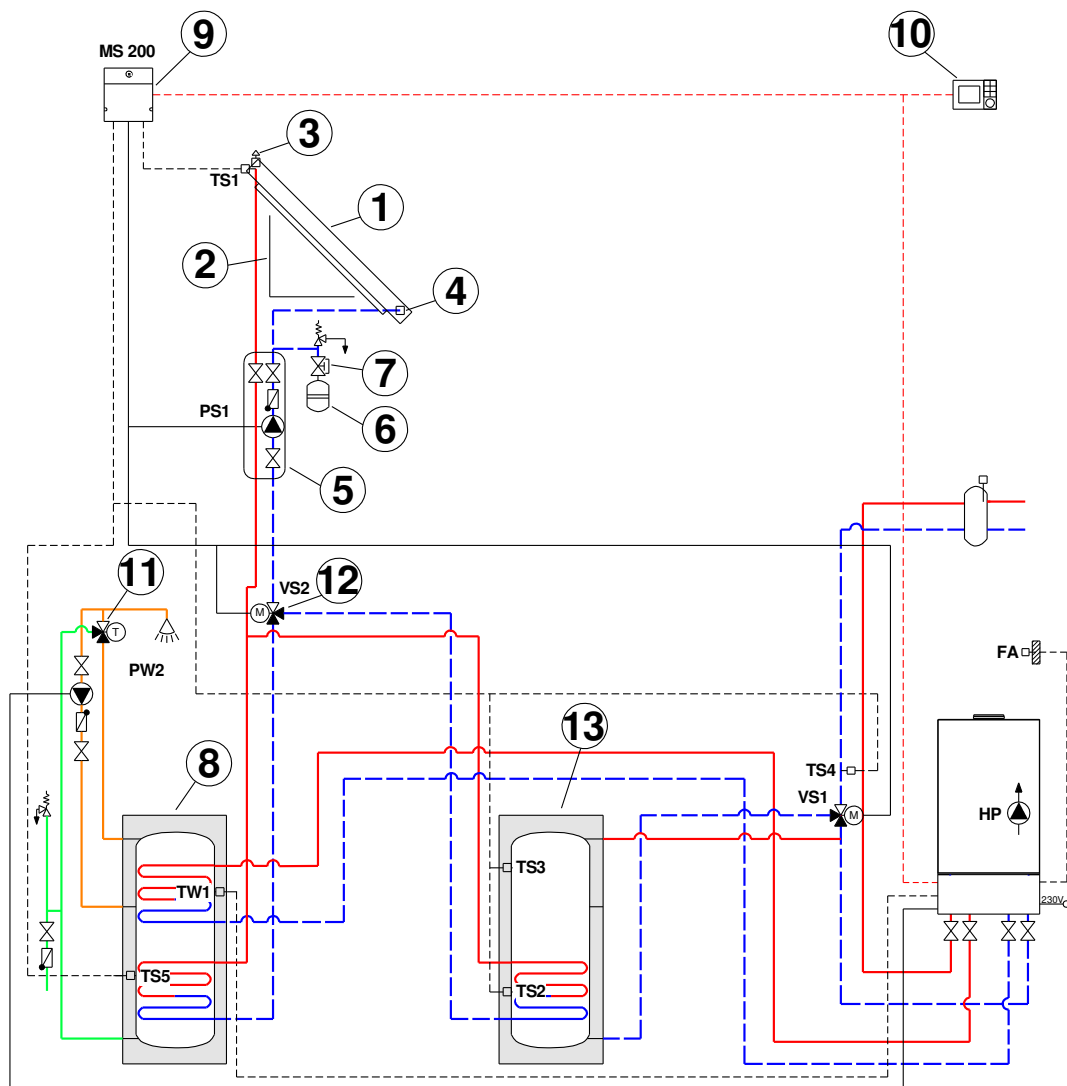
11

12



## Информация для заказа

### Приготовление ГВС + поддержка отопления. Монтаж на плоской кровле



№	Наименование	Артикул	Емкость бойлера, л		
			200	300	400
			Емкость буфера, л		
			500	500	750
1	Солнечный коллектор CKN 2.0-s*	<u>8718532953</u>	5шт	7шт	10 шт

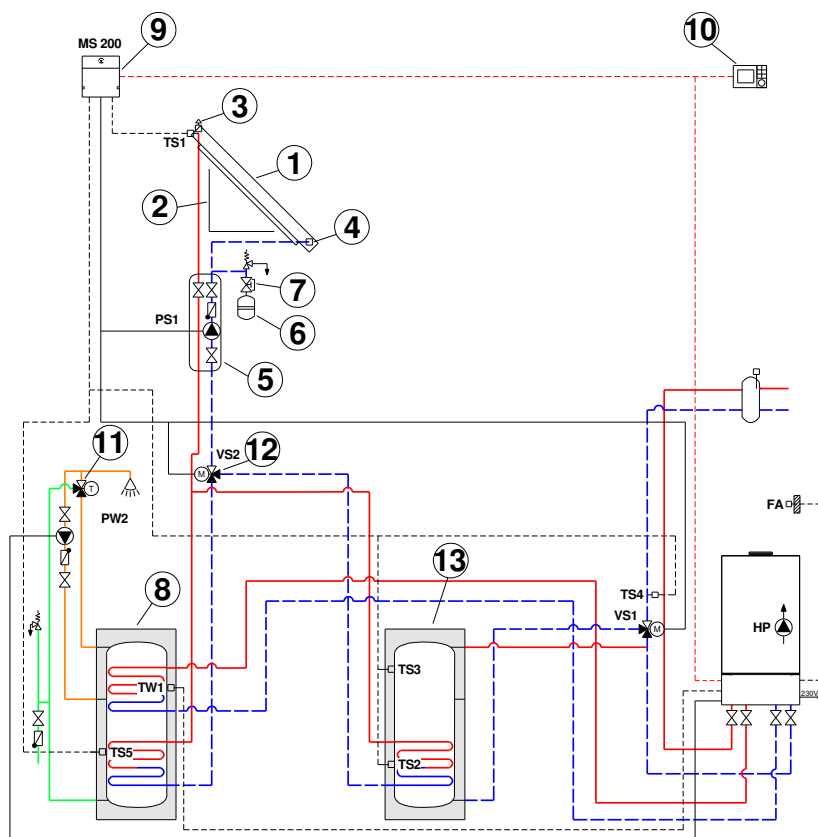
\*Среднее рекомендуемое количество. Зависит от региона установки, угла наклона расположения относительно южной стороны

- 1
- 2
- 3
- 4
- 5
- 6
- 7
- 8
- 9
- 10
- 11
- 12



## Информация для заказа

### Приготовление ГВС + поддержка отопления. Монтаж на плоской кровле



№	Наименование	Артикул	Емкость бойлера, л		
			200	300	400
			Емкость буфера, л		
			500	500	750
2	Комплект на первый коллектор CKN2.0 для монтажа на крыше (шины, без крепежа к кровле)	<a href="#">7709600087</a>	1шт	1шт	1шт
	Комплект на второй-десятый коллектор CKN2.0 для монтажа на крыше (шины, без крепежа к кровле)	<a href="#">7709600088</a>	4шт	6шт	9шт
	Основной комплект для монтаж коллектора на плоской кровле, универсальный (без шин)	<a href="#">7735600498</a>	1шт	1шт	1шт
	Дополнительный комплект для монтаж коллектора на плоской кровле, универсальный (без шин)	<a href="#">7735600500</a>	4шт	6шт	9шт

1

2

3

4

5

6

7

8

9

10

11

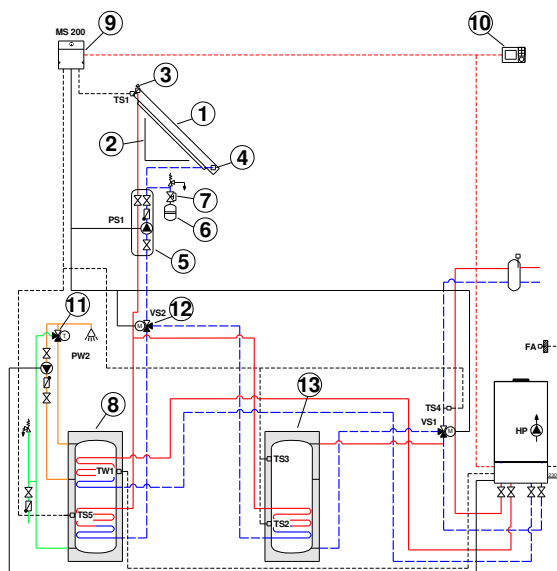
12

К полному  
оглавлению



## Информация для заказа

### Приготовление ГВС + поддержка отопления. Монтаж на плоской кровле



№	Наименование	Артикул	Емкость бойлера, л		
			200	300	400
			Емкость буфера, л		
			500	500	750
3	Комплект воздушного клапана CKN2.0/SKN4.0	<a href="#">8718531048</a>	1шт	1шт	1шт
4	Гидравлическое подключение для одного ряда коллекторов SKN 4.0/CKN 2.0	<a href="#">7736500072</a>	1шт	1шт	1шт
5	Насосная станция Logasol KS0110/2, двухтрубная (до 10 коллекторов)**	<a href="#">7735600050</a>	1шт	1шт	1шт
6	Мембранный расширительный бак Reflex S (solar) 25 л. (белый), 10 бар / 120°C	Не поставляется ООО «Бош Термо- техника»	1шт	-	-
	Мембранный расширительный бак Reflex S (solar) 33 л. (белый), 10 бар / 120°C		-	1шт	-
	Мембранный расширительный бак Reflex S (solar) 50 л., 10 бар / 120°C		-	-	1шт
	Рабочая жидкость L, для контура солн-го колл-ра 45:55 10 литров**	<a href="#">8718660880</a>	5шт	6шт	7шт

\*\*Рекомендуется расчет рабочей точки для систем с длиной трубопровода от 10 метров

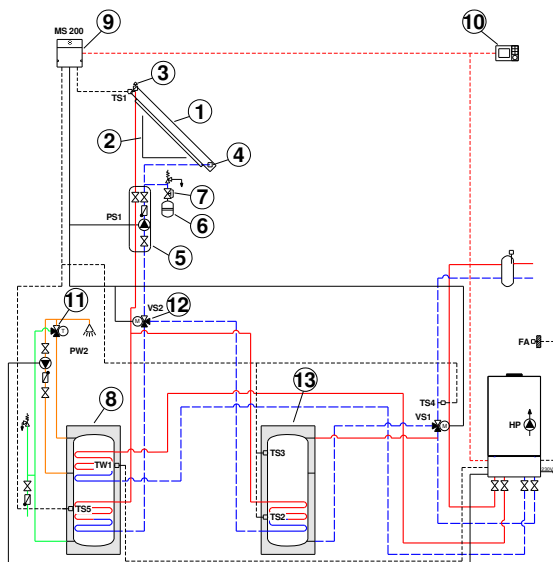
- 1
- 2
- 3
- 4
- 5
- 6
- 7
- 8
- 9
- 10
- 11
- 12





## Информация для заказа

### Приготовление ГВС + поддержка отопления. Монтаж на плоской кровле



№	Наименование	Артикул	Емкость бойлера, л		
			200	300	400
			Емкость буфера, л		
			500	500	750
7	Комплект подключения мембранного расширительного бака AAS1 к насосной станции (с крепежом)	<a href="#">7739300331</a>	1шт	1шт	1шт
8	Бивалентный бак Logalux SM200/5	<a href="#">8718543021</a>	1шт	-	-
	Бивалентный бак Logalux SM200/5 W	<a href="#">8718543093</a>	1шт	-	-
	Бивалентный бак Logalux ESM200 S-B	<a href="#">7735500502</a>	1шт	-	-
	Бивалентный бак Logalux SM300/5 W, 290л, белый	<a href="#">8718541311</a>	-	1шт	-
	Бивалентный бак Logalux SM300/5, 290л, синий	<a href="#">8718541306</a>	-	1шт	-
	Бивалентный бак Logalux ESM300 S-B	<a href="#">7735500503</a>	-	1шт	-
	Бивалентный бак Logalux SM400/5 E W, 390л, белый	<a href="#">8718541319</a>	-	-	1шт
	Бивалентный бак Logalux SM400/5 E, 390л, синий	<a href="#">8718541060</a>	-	-	1шт
9	<a href="#">Модуль MS200</a>	<a href="#">7738110125</a>	1шт	1шт	1шт

1

2

3

4

5

6

7

8

9

10

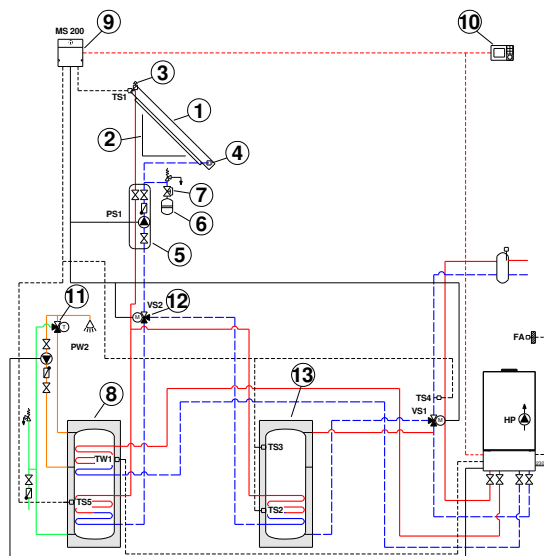
11

12



## Информация для заказа

### Приготовление ГВС + поддержка отопления. Монтаж на плоской кровле



№	Наименование	Артикул	Емкость бойлера, л		
			200	300	400
			Емкость буфера, л		
			500	500	750
10	Регулятор Logamatic SC300 (для систем без теплогенератора или со сторонним теплогенератором)	<a href="#">7738111126</a>	1шт	1шт	1шт
	Пульт управления RC310 (Для систем с котлами Buderus EMS)	<a href="#">7738111127/</a> <a href="#">7738111128</a>	1шт	1шт	1шт
11	Термостатический смеситель гор. воды для Logalux SL	<a href="#">7735600273</a>	1шт	1шт	1шт
12	Комплект расширения комплектации HZG	<a href="#">05991530</a>	2шт	2шт	2шт
13	Бак-аккумулятор Logalux PNR500.6E S-B (изоляция: 60+40 мм, серебристый)	<a href="#">7735501580</a>	1шт	1шт	-
	Бак-аккумулятор Logalux PNR500.6E-C (изоляция: 60+5 мм, синий)	<a href="#">7735500932</a>	1шт	1шт	-
	Бак-аккумулятор Logalux PNR500.6EW-C (изоляция: 60+5 мм, белый)	<a href="#">7735500933</a>	1шт	1шт	-
	Бак-аккумулятор Logalux PNR750.6E-C (изоляция: 70+5 мм, синий)	<a href="#">7735500944</a>	-	-	1шт
	Бак-аккумулятор Logalux PNR750.6EW-C (изоляция: 70+5 мм, белый)	<a href="#">7735500945</a>	-	-	1шт

1

2

3

4

5

6

7

8

9

10

11

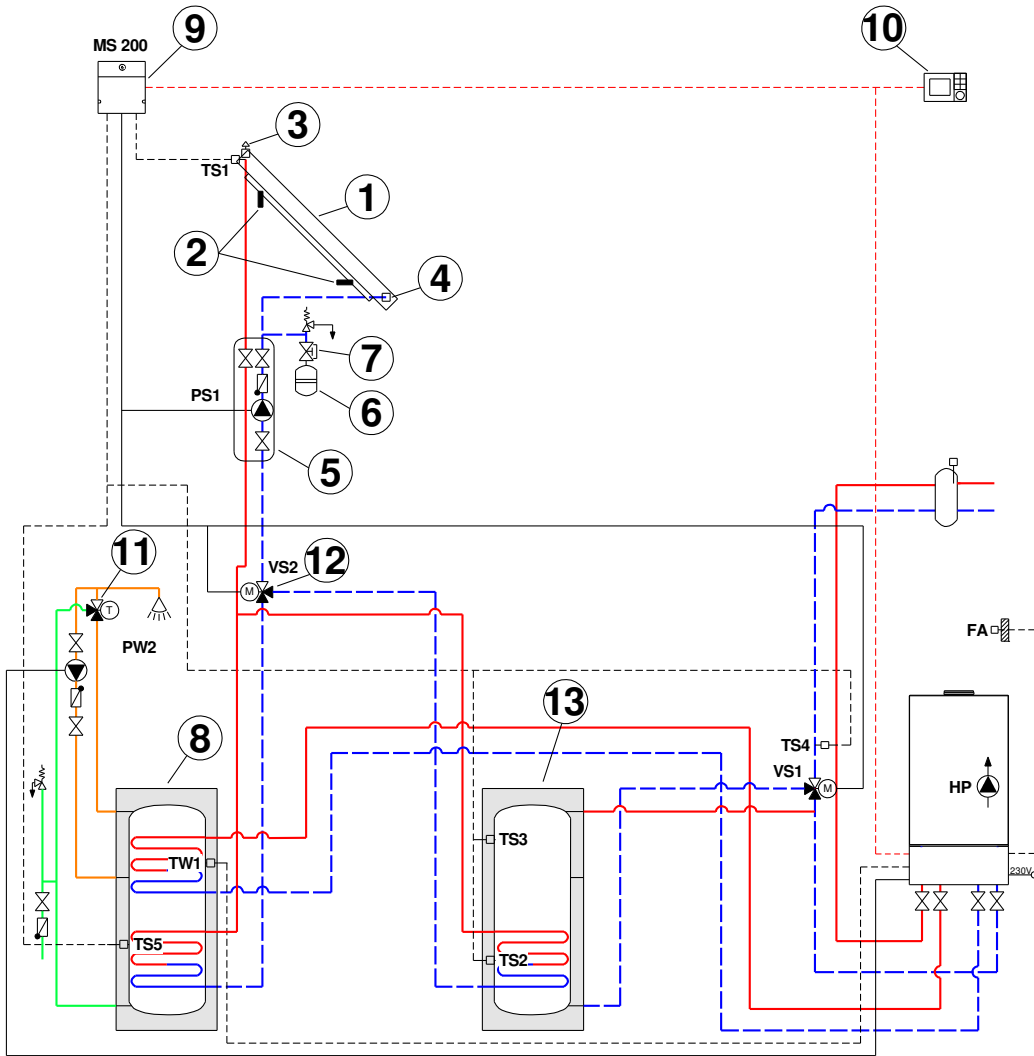
12

К полному  
оглавлению



## Информация для заказа

Приготовление ГВС + поддержка отопления. Монтаж на наклонной  
кровле. Волнистые листы/кровельное железо



№	Наименование	Артикул	Емкость бойлера, л		
			200	300	400
			Емкость буфера, л		
			500	500	750
1	Солнечный коллектор CKN 2.0-s*	<u>8718532953</u>	5шт	7шт	10 шт

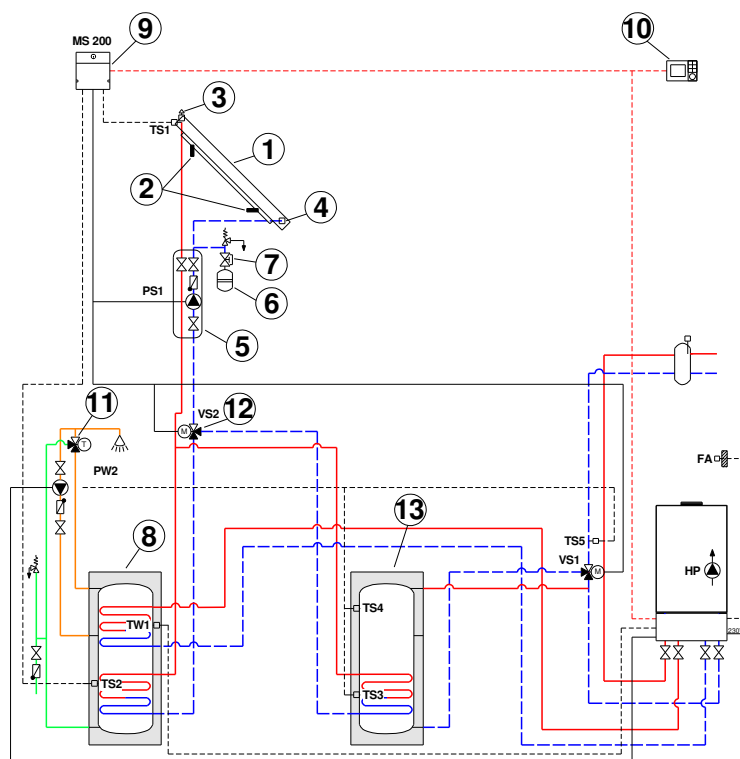
\*Среднее рекомендуемое количество. Зависит от региона установки, угла наклона  
расположения относительно южной стороны

- 1
- 2
- 3
- 4
- 5
- 6
- 7
- 8
- 9
- 10
- 11
- 12



## Информация для заказа

### Приготовление ГВС + поддержка отопления. Монтаж на наклонной кровле. Волнистые листы/кровельное железо



№	Наименование	Артикул	Емкость бойлера, л		
			200	300	400
			Емкость буфера, л		
			500	500	750
2	Комплект на первый коллектор CKN2.0 для монтажа на крыше (шины, без крепежа к кровле)	<u>7709600087</u>	1 шт	1 шт	1 шт
	Комплект на второй-десятый коллектор CKN2.0 для монтажа на крыше (шины, без крепежа к кровле)	<u>7709600088</u>	4 шт	6 шт	9 шт
	Комплект креплений для типов крыш - волнистые листы / кровельное железо (4шт)	<u>8718531025</u>	1 шт	1 шт	1 шт
	Комплект креплений для типов крыш - волнистые листы / кровельное железо (2шт)	<u>7747029184</u>	4 шт	6 шт	9 шт

1

2

3

4

5

6

7

8

9

10

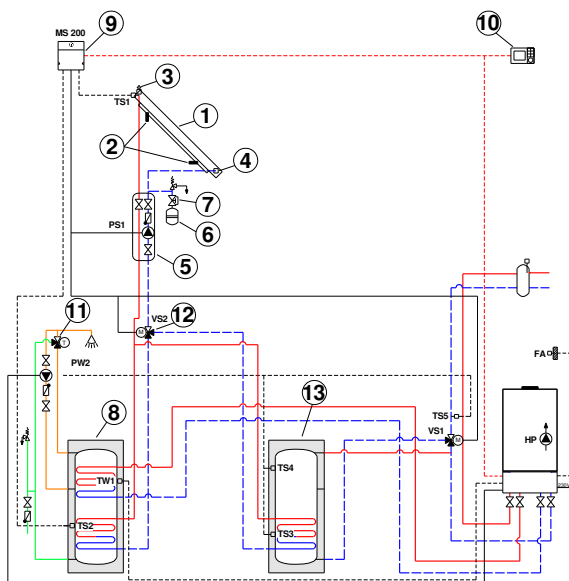
11

12



## Информация для заказа

### Приготовление ГВС + поддержка отопления. Монтаж на наклонной кровле. Волнистые листы/кровельное железо



№	Наименование	Артикул	Емкость бойлера, л		
			200	300	400
			Емкость буфера, л		
			500	500	750
3	Комплект воздушного клапана CKN2.0/SKN4.0	<a href="#">8718531048</a>	1шт	1шт	1шт
4	Гидравлическое подключение для одного ряда коллекторов SKN 4.0/CKN 2.0	<a href="#">7736500072</a>	1шт	1шт	1шт
5	Насосная станция Logasol KS0110/2, двухтрубная (до 10 коллекторов)**	<a href="#">7735600050</a>	1шт	1шт	1шт
6	Мембранный расширительный бак Reflex S (solar) 25 л. (белый), 10 бар / 120°C	Не поставляется ООО «Бош Термо- техника»	1шт	-	-
	Мембранный расширительный бак Reflex S (solar) 33 л. (белый), 10 бар / 120°C		-	1шт	-
	Мембранный расширительный бак Reflex S (solar) 50 л., 10 бар / 120°C		-	-	1шт
	Рабочая жидкость L, для контура солн-го колл-ра 45:55 10 литров**	<a href="#">8718660880</a>	5шт	6шт	7шт

\*\*Рекомендуется расчет рабочей точки для систем с длиной трубопровода от 10 метров

1

2

3

4

5

6

7

8

9

10

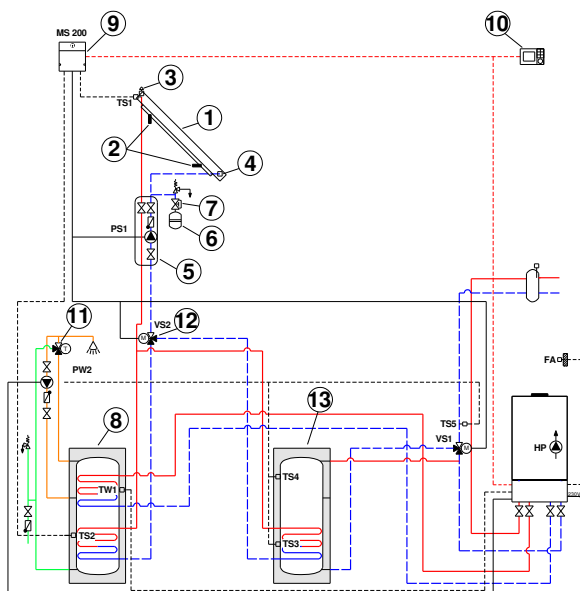
11

12



## Информация для заказа

### Приготовление ГВС + поддержка отопления. Монтаж на наклонной кровле. Волнистые листы/кровельное железо



№	Наименование	Артикул	Емкость бойлера, л		
			200	300	400
			Емкость буфера, л		
			500	500	750
7	Комплект подключения мембранного расширительного бака AAS1 к насосной станции (с крепежом)	<a href="#">7739300331</a>	1шт	1шт	1шт
8	Бивалентный бак Logalux SM200/5	<a href="#">8718543021</a>	1шт	-	-
	Бивалентный бак Logalux SM200/5 W	<a href="#">8718543093</a>	1шт	-	-
	Бивалентный бак Logalux ESM200 S-B	<a href="#">7735500502</a>	1шт	-	-
	Бивалентный бак Logalux SM300/5 W, 290л, белый	<a href="#">8718541311</a>	-	1шт	-
	Бивалентный бак Logalux SM300/5, 290л, синий	<a href="#">8718541306</a>	-	1шт	-
	Бивалентный бак Logalux ESM300 S-B	<a href="#">7735500503</a>	-	1шт	-
	Бивалентный бак Logalux SM400/5 E W, 390л, белый	<a href="#">8718541319</a>	-	-	1шт
	Бивалентный бак Logalux SM400/5 E, 390л, синий	<a href="#">8718541060</a>	-	-	1шт
9	<a href="#">Модуль MS200</a>	<a href="#">7738110125</a>	1шт	1шт	1шт

1

2

3

4

5

6

7

8

9

10

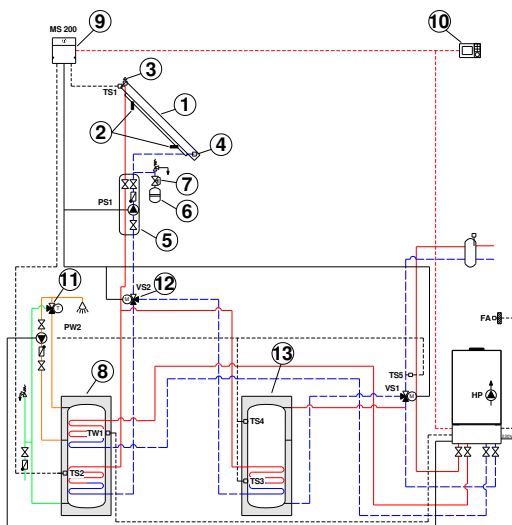
11

12



## Информация для заказа

### Приготовление ГВС + поддержка отопления. Монтаж на наклонной кровле. Волнистые листы/кровельное железо



№	Наименование	Артикул	Емкость бойлера, л		
			200	300	400
			Емкость буфера, л		
			500	500	750
10	Регулятор Logamatic SC300 (для систем без теплогенератора или со сторонним теплогенератором)	<a href="#">7738111126</a>	1шт	1шт	1шт
	Пульт управления RC310 (Для систем с котлами Buderus EMS)	<a href="#">7738111127/</a> <a href="#">7738111128</a>	1шт	1шт	1шт
11	Термостатический смеситель гор. воды для Logalux SL	<a href="#">7735600273</a>	1шт	1шт	1шт
12	Комплект расширения комплектации HZG	<a href="#">05991530</a>	2шт	2шт	2шт
13	Бак-аккумулятор Logalux PNR500.6E S-B (изоляция: 60+40 мм, серебристый)	<a href="#">7735501580</a>	1шт	1шт	-
	Бак-аккумулятор Logalux PNR500.6E-C (изоляция: 60+5 мм, синий)	<a href="#">7735500932</a>	1шт	1шт	-
	Бак-аккумулятор Logalux PNR500.6EW-C (изоляция: 60+5 мм, белый)	<a href="#">7735500933</a>	1шт	1шт	-
	Бак-аккумулятор Logalux PNR750.6E-C (изоляция: 70+5 мм, синий)	<a href="#">7735500944</a>	-	-	1шт
	Бак-аккумулятор Logalux PNR750.6EW-C (изоляция: 70+5 мм, белый)	<a href="#">7735500945</a>	-	-	1шт

1

2

3

4

5

6

7

8

9

10

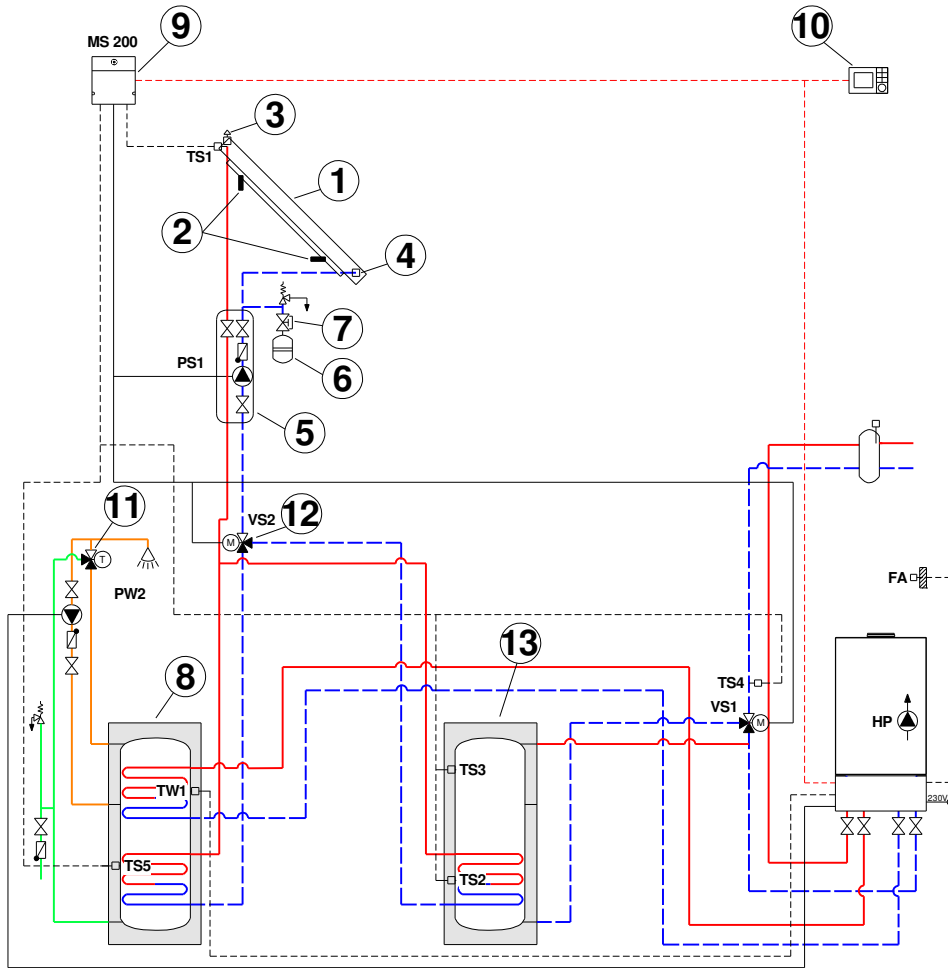
11

12



### Информация для заказа

## Приготовление ГВС + поддержка отопления. Монтаж на наклонной кровле. Шифер/гонт



№	Наименование	Артикул	Емкость бойлера, л		
			200	300	400
			Емкость буфера, л		
			500	500	750
1	Солнечный коллектор CKN 2.0-s*	<a href="#">8718532953</a>	5шт	7шт	10шт

\*Среднее рекомендуемое количество. Зависит от региона установки, угла наклона расположения относительно южной стороны

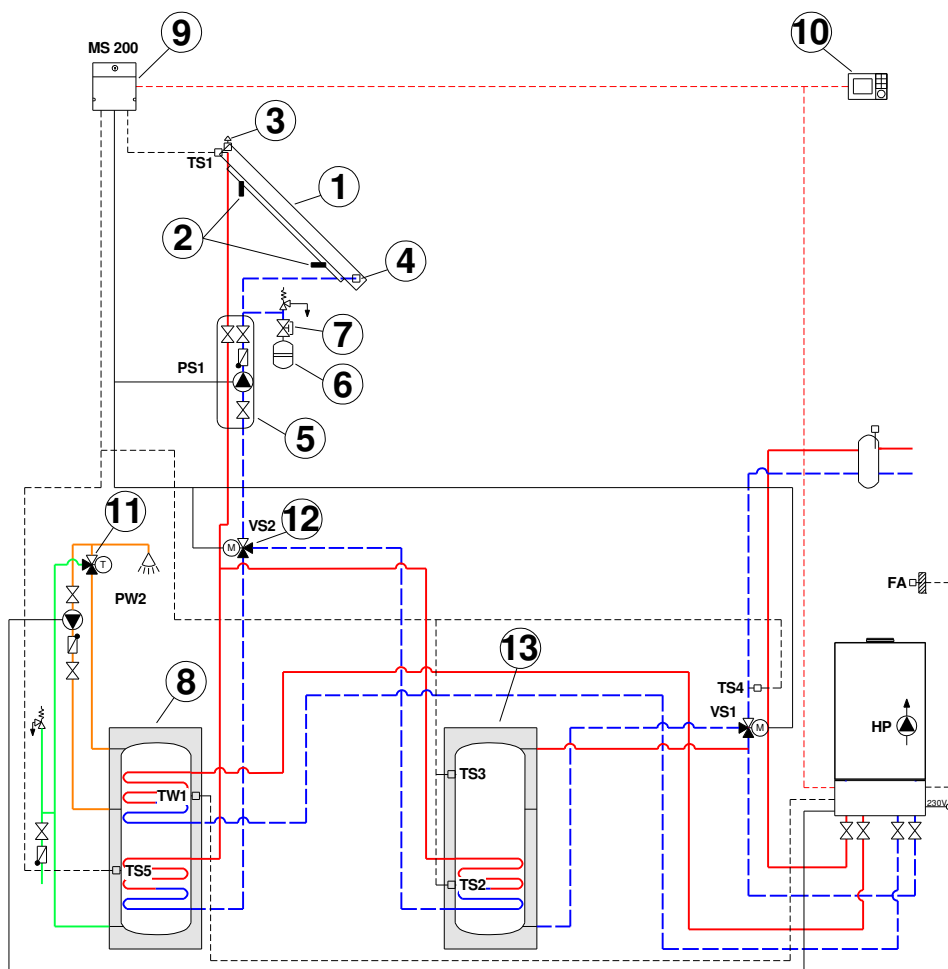
- 1
- 2
- 3
- 4
- 5
- 6
- 7
- 8
- 9
- 10
- 11
- 12





## Информация для заказа

### Приготовление ГВС + поддержка отопления. Монтаж на наклонной крыше. Шифер/гонт



№	Наименование	Артикул	Емкость бойлера, л		
			200	300	400
			Емкость буфера, л		
			500	500	750
2	Комплект на первый коллектор CKN2.0 для монтажа на крыше (шины, без крепежа к кровле)	<a href="#">7709600087</a>	1 шт	1 шт	1 шт
	Комплект на второй-десятый коллектор CKN2.0 для монтажа на крыше (шины, без крепежа к кровле)	<a href="#">7709600088</a>	4 шт	6 шт	9 шт
	Комплект креплений для типов крыш - шифер / гонт (4шт)	<a href="#">7747025413</a>	4 шт	6 шт	9 шт

1

2

3

4

5

6

7

8

9

10

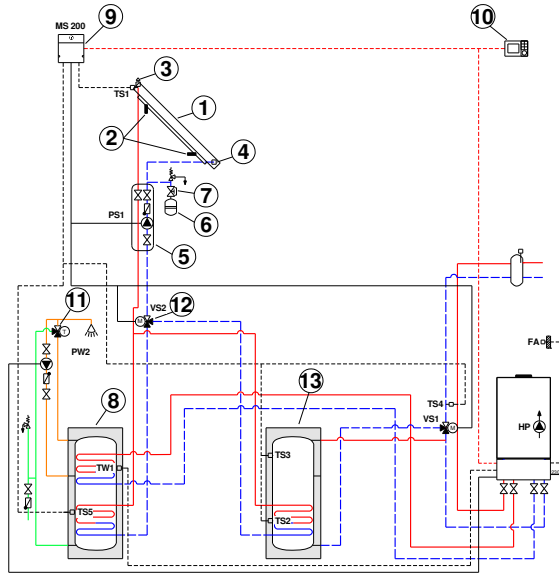
11

12



### Информация для заказа

### Приготовление ГВС + поддержка отопления. Монтаж на наклонной кровле. Шифер/гонт



№	Наименование	Артикул	Емкость бойлера, л		
			200	300	400
			Емкость буфера, л		
			500	500	750
3	Комплект воздушного клапана CKN2.0/SKN4.0	<a href="#">8718531048</a>	1шт	1шт	1шт
4	Гидравлическое подключение для одного ряда коллекторов SKN 4.0/CKN 2.0	<a href="#">7736500072</a>	1шт	1шт	1шт
5	Насосная станция Logasol KS0110/2, двухтрубная (до 10 коллекторов)**	<a href="#">7735600050</a>	1шт	1шт	1шт
6	Мембранный расширительный бак Reflex S (solar) 25 л. (белый), 10 бар / 120°C	Не поставляется ООО «Бош Термотехника»	1шт	-	-
	Мембранный расширительный бак Reflex S (solar) 33 л. (белый), 10 бар / 120°C		-	1шт	-
	Мембранный расширительный бак Reflex S (solar) 50 л., 10 бар / 120°C		-	-	1шт
	Рабочая жидкость L, для контура солн-го колл-ра 45:55 10 литров**	<a href="#">8718660880</a>	5шт	6шт	7шт

\*\*Рекомендуется расчет рабочей точки для систем с длиной трубопровода от 10 метров

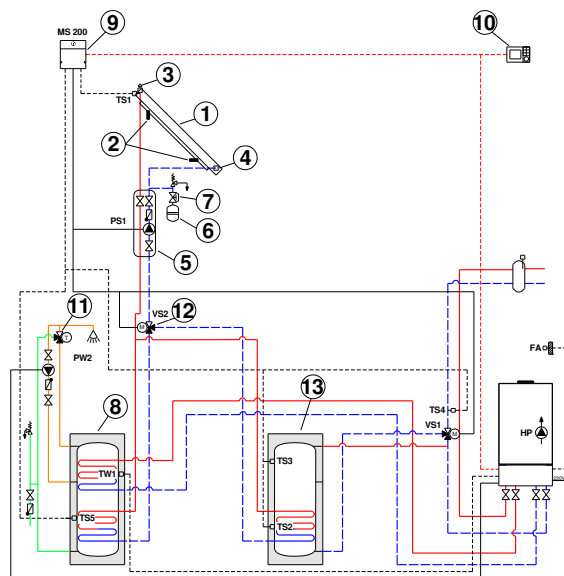
1
2
3
4
5
6
7
8
9
10
11
12





### Информация для заказа

## Приготовление ГВС + поддержка отопления. Монтаж на наклонной кровле. Шифер/гонт



№	Наименование	Артикул	Емкость бойлера, л		
			200	300	400
			Емкость буфера, л		
			500	500	750
10	Регулятор Logamatic SC300 (для систем без теплогенератора или со сторонним теплогенератором)	<a href="#">7738111126</a>	1шт	1шт	1шт
	Пульт управления RC310 (Для систем с котлами Buderus EMS)	<a href="#">7738111127/</a> <a href="#">7738111128</a>	1шт	1шт	1шт
11	Термостатический смеситель гор. воды для Logalux SL	<a href="#">7735600273</a>	1шт	1шт	1шт
12	Комплект расширения комплектации HZG	<a href="#">05991530</a>	2шт	2шт	2шт
13	Бак-аккумулятор Logalux PNR500.6E S-B (изоляция: 60+40 мм, серебристый)	<a href="#">7735501580</a>	1шт	1шт	-
	Бак-аккумулятор Logalux PNR500.6E-C (изоляция: 60+5 мм, синий)	<a href="#">7735500932</a>	1шт	1шт	-
	Бак-аккумулятор Logalux PNR500.6EW-C (изоляция: 60+5 мм, белый)	<a href="#">7735500933</a>	1шт	1шт	-
	Бак-аккумулятор Logalux PNR750.6E-C (изоляция: 70+5 мм, синий)	<a href="#">7735500944</a>	-	-	1шт
	Бак-аккумулятор Logalux PNR750.6EW-C (изоляция: 70+5 мм, белый)	<a href="#">7735500945</a>	-	-	1шт

1

2

3

4

5

6

7

8

9

10

11

12



Общие данные

## Солнечный коллектор Logasol SKN4.0

[Перейти к главе ↓](#)



### Комплект поставки:

[1] Солнечный коллектор SKN 4.0-s(w)

[2] Соединительные патрубки



### Описание

- Высокая эффективность: медный абсорбер с прочным частичноселективным лакокрасочным покрытием. Абсорбер имеет малое содержание жидкости быстро и эффективно реагирует на инсоляцию;
- Прозрачное однослойное безосколочное стекло толщиной 3,2 мм. Светопропускаемость до 85%;
- Углепластиковая рама;
- Небольшие размеры и малый вес: вес коллектора не превышает 40 кг;
- Соединительные элементы рассчитаны на большой срок службы для нагрузок до 170 °С при давлении 6 бар.

Наименование	Артикул
Солнечный коллектор SKN 4.0-s верт. v2	8718530938
Солнечный коллектор SKN 4.0-w гор. v2	8718530939

1

2

3

4

5

6

7

8

9

10

11

12

[К полному оглавлению](#)



## Полезная информация

№	Ссылка
<b>Документация</b>	
1	<a href="#">Отказное письмо на солнечный коллектор</a>
2	<a href="#">Декларация о соответствии для насосной станции</a>
3	<a href="#">Инструкция по монтажу на плоской крыше</a>
	<a href="#">Инструкция по монтажу на наклонной крыше</a>
4	<a href="#">Гарантийный талон (RU)</a>
5	<a href="#">Документация по проектированию</a>
6	<a href="#">Определение даты изготовления</a>
<b>Чертежи</b>	
7	<a href="#">CAD чертежи</a>

1

2

3

4

5

6

7

8

9

10

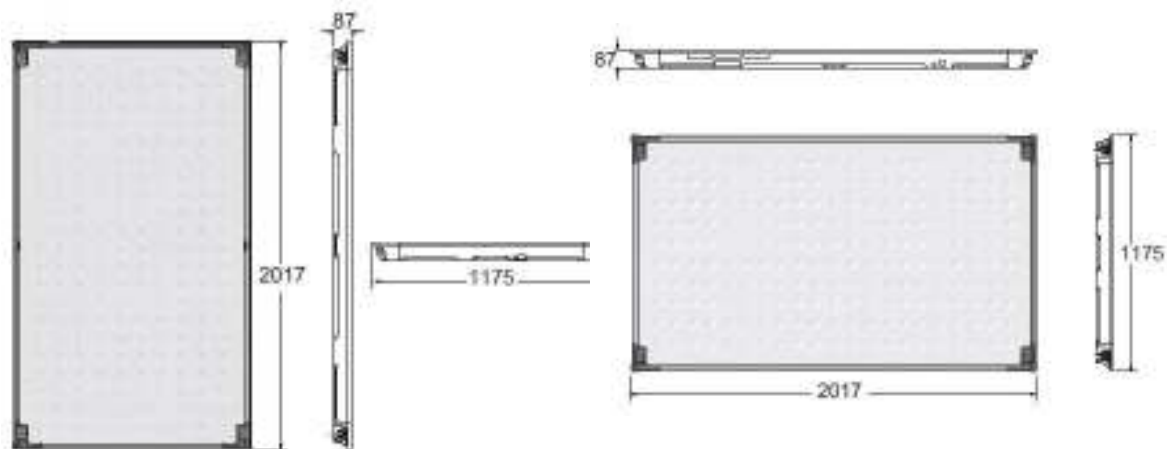
11

12



# Технические характеристики Солнечный коллектор Logasol SKN4.0

[Перейти к главе](#) ↓



Технические характеристики		SKN 4.0-s	SKN 4.0-w
Общая поверхность (брутто)	м2	2,37	
Апертурная поверхность (принимающая излучение)	м2	2,25	
Объем абсорбера	л	0,94	1,35
Селективность	Коэффициент абсорбции	96 ± 2	
	Коэффициент излучения	12 ± 2	
Вес	кг	40	40
Коэффициент полезного действия $\eta_0$	%	77	
Теплоемкость	С	кДж/(м2 · К) 2,98	
Максимальная рабочая температура	°С	120	
Температура стагнации	°С	199	
Номинальный объемный расход	л/ч	50	
Максимальное избыточное рабочее давление (испытательное давление)	бар	6	
Максимальное количество коллекторов в одном ряду	шт	10	

1

2

3

4

5

6

7

8

9

10

11

12

[К полному оглавлению](#)



Наименование	
ГВС	Монтаж на плоской кровле
	Монтаж на наклонной кровле. Волнистые листы/кровельное железо
	Монтаж на наклонной кровле. Шифер/гонт
ГВС + Поддержка отопления	Монтаж на плоской кровле
	Монтаж на наклонной кровле. Волнистые листы/кровельное железо
	Монтаж на наклонной кровле. Шифер/гонт

1

2

3

4

5

6

7

8

9

10

11

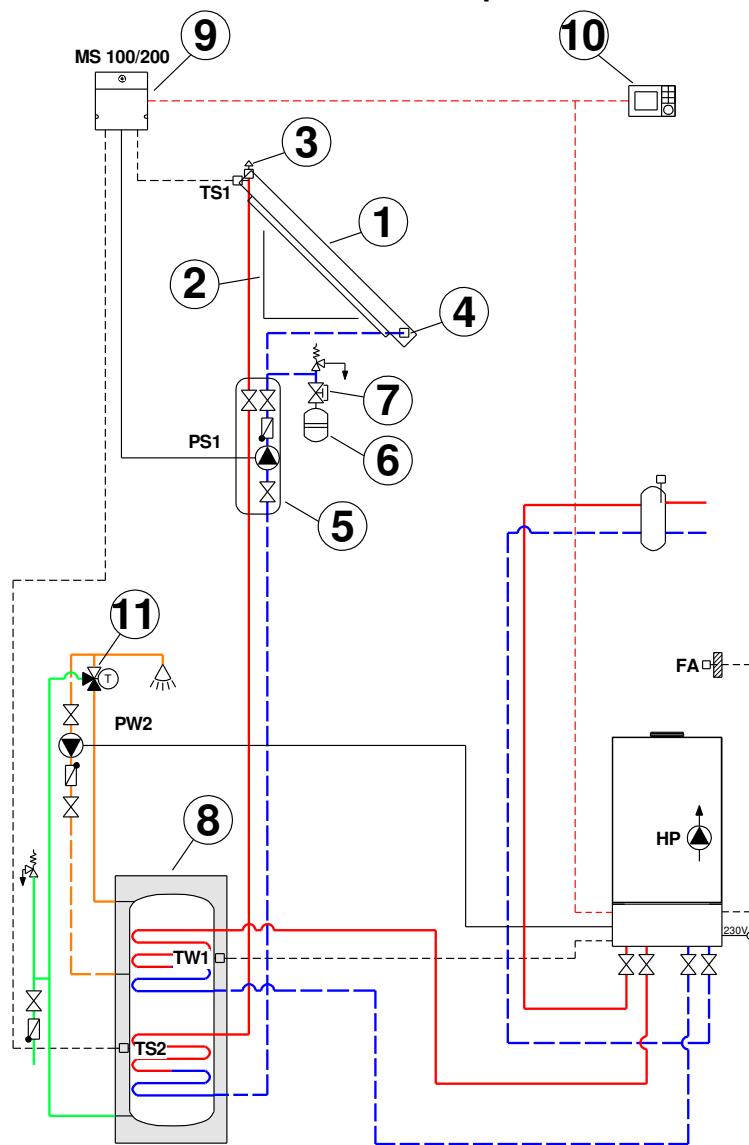
12





## Информация для заказа

### Приготовление ГВС. Монтаж на плоской крыше



1

2

3

4

5

6

7

8

9

10

11

12

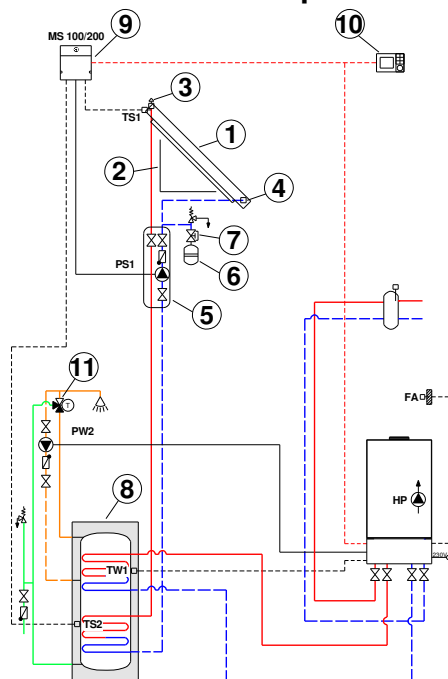
№	Наименование	Артикул	Емкость бойлера, л			
			200	300	400	500
1	Солнечный коллектор SKN 4.0-s верт. V2*	<u>8718530938</u>	2шт	3шт	4шт	5шт
	Солнечный коллектор SKN 4.0-w гор. V2*	<u>8718530939</u>	2шт	3шт	4шт	5шт

\*Среднее рекомендуемое количество. Зависит от региона установки, угла наклона расположения относительно южной стороны



## Информация для заказа

### Приготовление ГВС. Монтаж на плоской кровле



№	Наименование	Артикул	Емкость бойлера, л			
			200	300	400	500
2	Комплект на первый коллектор SKN 4.0/SKT1.0-S (верт.) для монтажа на крыше (шины, без крепежа)	<u>8718531017</u>	1шт	1шт	1шт	1шт
	Комплект на первый коллектор SKN 4.0/SKT1.0-W(гор.) для монтажа на крыше (шины, без креп.)	<u>8718532807</u>	1шт	1шт	1шт	1шт
	Комплект на второй-десятый коллектор SKN 4.0/SKT1.0-S (верт.) для монтажа на крыше (шины, без креп.)	<u>8718531018</u>	1шт	2шт	3шт	4шт
	Комплект на второй-десятый коллектор SKN 4.0/SKT1.0-W(гор.) для монтажа на крыше (шины, без креп.)	<u>8718532808</u>	1шт	2шт	3шт	4шт
	Основной комплект для монтаж коллектора на плоской кровле, универсальный (без шин)	<u>7735600498</u>	1шт	1шт	1шт	1шт
	Дополнительный комплект для монтаж коллектора на плоской кровле, универсальный (без шин)	<u>7735600500</u>	1шт	2шт	3шт	4шт

1

2

3

4

5

6

7

8

9

10

11

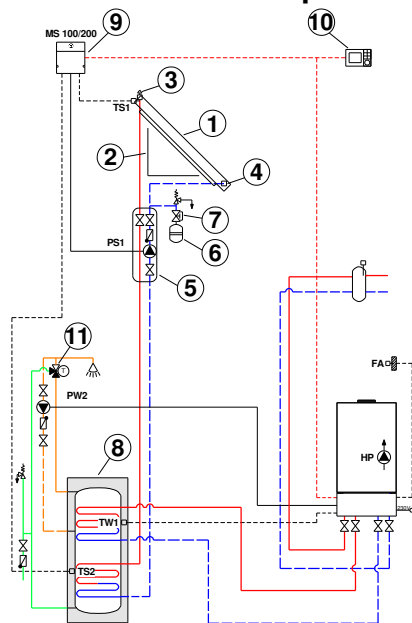
12

К полному  
оглавлению



## Информация для заказа

### Приготовление ГВС. Монтаж на плоской кровле



№	Наименование	Артикул	Емкость бойлера, л			
			200	300	400	500
3	Комплект воздушного клапана CKN2.0/SKN4.0	<a href="#">8718531048</a>	1шт	1шт	1шт	1шт
4	Гидравлическое подключение для одного ряда коллекторов SKN 4.0/CKN 2.0	<a href="#">7736500072</a>	1шт	1шт	1шт	1шт
5	Насосная станция Logasol KS0110/2, двухтрубная (до 10 коллекторов)**	<a href="#">7735600050</a>	1шт	1шт	1шт	1шт
6	Мембранный расширительный бак Reflex S (solar) 18 л. (белый), 10 бар / 120°C	Не поставляется	1шт	-	-	-
	Мембранный расширительный бак Reflex S (solar) 25 л. (белый), 10 бар / 120°C	<a href="#">ООО «Бош Термотехника»</a>	-	1шт	1шт	-
	Мембранный расширительный бак Reflex S (solar) 33 л. (белый), 10 бар / 120°C		-	-	-	1шт
7	Комплект подключения мембранного расширительного бака AAS1 к насосной станции (с крепежом)	<a href="#">7739300331</a>	1шт	1шт	1шт	1шт

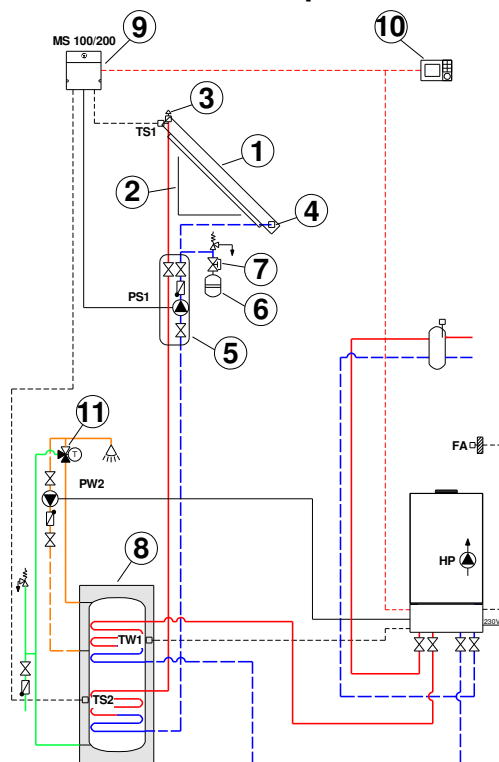
\*\*Рекомендуется расчет рабочей точки для систем с длиной трубопровода от 10 метров

1
2
3
4
5
6
7
8
9
10
11
12



## Информация для заказа

### Приготовление ГВС. Монтаж на плоской крыше



№	Наименование	Артикул	Емкость бойлера, л			
			200	300	400	500
8	Бивалентный бак Logalux SM200/5	<a href="#">8718543021</a>	1шт	-	-	-
	Бивалентный бак Logalux SM200/5 W	<a href="#">8718543093</a>	1шт	-	-	-
	Бивалентный бак Logalux ESM200 S-B	<a href="#">7735500502</a>	1шт	-	-	-
	Бивалентный бак Logalux SM300/5 W, 290л, белый	<a href="#">8718541311</a>	-	1шт	-	-
	Бивалентный бак Logalux SM300/5, 290л, синий	<a href="#">8718541306</a>	-	1шт	-	-
	Бивалентный бак Logalux ESM300 S-B	<a href="#">7735500503</a>	-	1шт	-	-
	Бивалентный бак Logalux SM400/5 E W, 390л, белый	<a href="#">8718541319</a>	-	-	1шт	-
	Бивалентный бак Logalux SM400/5 E, 390л, синий	<a href="#">8718541060</a>	-	-	1шт	-
Бивалентный бак Logalux SM500.5 E S-B серебристый	<a href="#">7735501582</a>	-	-	-	1шт	

1

2

3

4

5

6

7

8

9

10

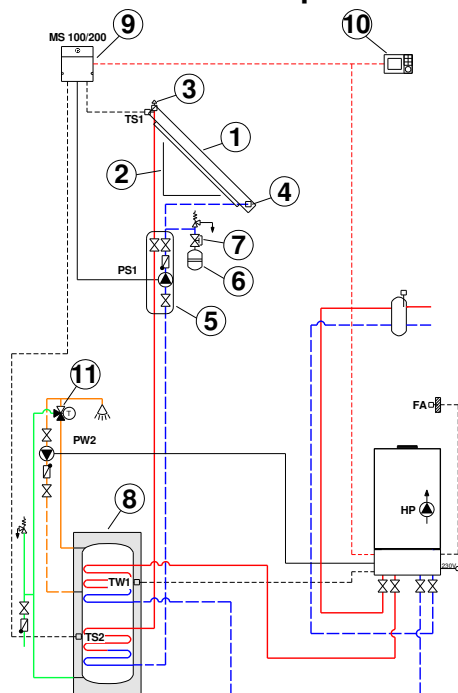
11

12



## Информация для заказа

### Приготовление ГВС. Монтаж на плоской крыше



№	Наименование	Артикул	Емкость бойлера, л			
			200	300	400	500
9	Модуль MS100/ MS200	<u>7738110123/</u> <u>7738110125</u>	1шт	1шт	1шт	1шт
	Регулятор Logamatic SC300 (для систем без теплогенератора или со сторонним теплогенератором)	<u>7738111126</u>	1шт	1шт	1шт	1шт
10	Пульт управления RC310 (Для систем с котлами Buderus EMS)	<u>7738111127/</u> <u>7738111128</u>	1шт	1шт	1шт	1шт
	Пульт управления RC200 (Для систем с котлами Buderus EMS)	<u>7738110073</u>	1шт	1шт	1шт	1шт
11	Термостатический смеситель гор. воды для Logalux SL	<u>7735600273</u>	1шт	1шт	1шт	1шт
	Рабочая жидкость L, для контура солн-го колл-ра 45:55 10 литров***	<u>8718660880</u>	2шт	3шт	4шт	4шт

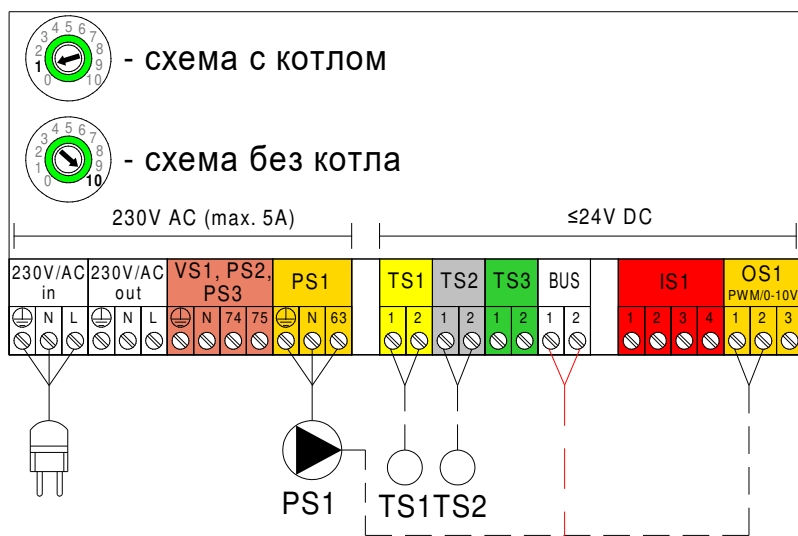
\*\*\*Среднее рекомендуемое количество. Зависит от длины магистрали и применяемых баков -водонагревателей

- 1
- 2
- 3
- 4
- 5
- 6
- 7
- 8
- 9
- 10
- 11
- 12



## Приготовление ГВС. Монтаж на плоской кровле

### MS100



подключение к BUS шине котла  
(схема с котлом и регулятором RC200 или RC310)  
или

подключение к BUS шине регулятора SC300 (схема без котла)

- - - - Коммуникационная шина EMS Plus  
Максимальная общая длина шинных соединений:
  - 100 м с проводом сечением 2x0,50 мм<sup>2</sup>
  - 300 м с проводом сечением 2x1,50 мм<sup>2</sup>
- Подключение 230В AC
  - 3x1,50 мм<sup>2</sup> для подключения автоматики EMS Plus
  - 3x1,50 мм<sup>2</sup> для подключения циркуляционных насосов
  - 4x1,50 мм<sup>2</sup> для подключения приводов трехходового клапана
- Подключение ≤24В DC
  - 0,75 мм<sup>2</sup> ...1,50 мм<sup>2</sup> до 20 м
  - 1,50 мм<sup>2</sup> от 20 до 100м

1

2

3

4

5

6

7

8

9

10

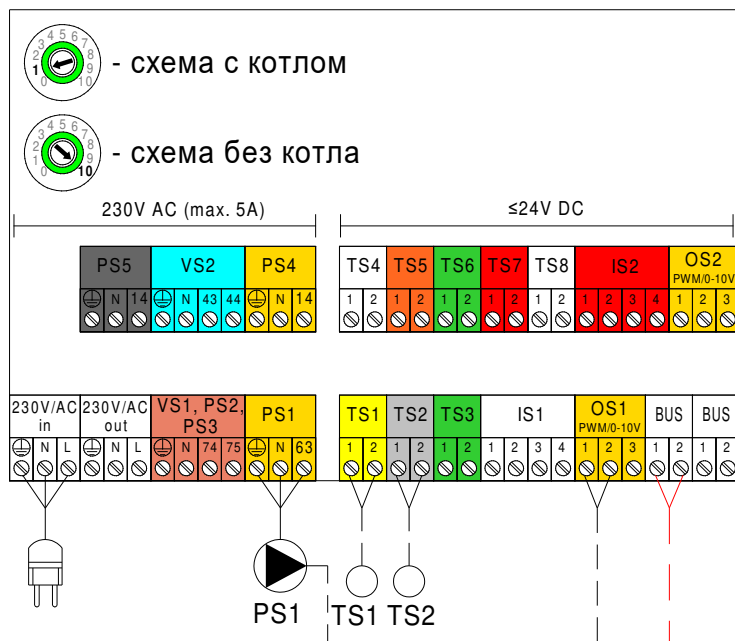
11

12



## Приготовление ГВС. Монтаж на плоской кровле

### MS200



подключение к BUS шине котла  
(схема с котлом и регулятором RC310)  
или

подключение к BUS шине регулятора SC300 (схема без котла)

- - - - - Коммуникационная шина EMS Plus  
Максимальная общая длина шинных соединений:
  - 100 м с проводом сечением 2x0,50 мм<sup>2</sup>
  - 300 м с проводом сечением 2x1,50 мм<sup>2</sup>
- Подключение 230В AC
  - 3x1,50 мм<sup>2</sup> для подключения автоматики EMS Plus
  - 3x1,50 мм<sup>2</sup> для подключения циркуляционных насосов
  - 4x1,50 мм<sup>2</sup> для подключения приводов трехходового клапана
- Подключение ≤24В DC
  - 0,75 мм<sup>2</sup> ...1,50 мм<sup>2</sup> до 20 м
  - 1,50 мм<sup>2</sup> от 20 до 100м

1

2

3

4

5

6

7

8

9

10

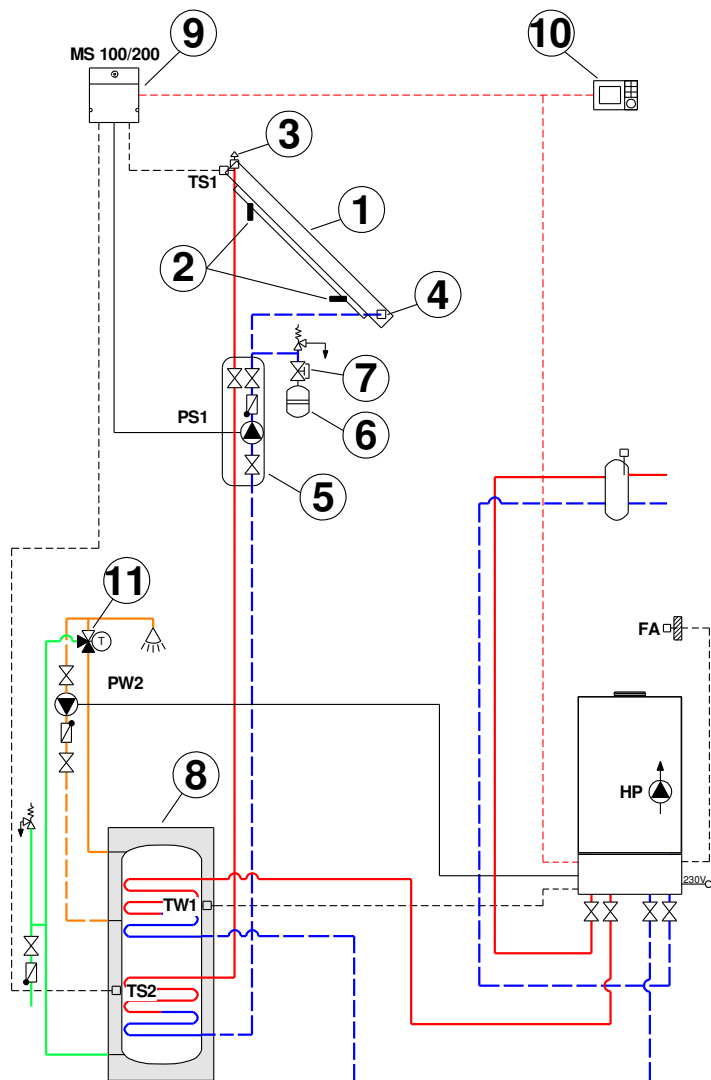
11

12



## Информация для заказа

### Приготовление ГВС. Монтаж на наклонной крыше. Волнистые листы/кровельное железо



№	Наименование	Артикул	Емкость бойлера, л			
			200	300	400	500
1	Солнечный коллектор SKN 4.0-s верт. V2*	<u>8718530938</u>	2шт	3шт	4шт	5шт
	Солнечный коллектор SKN 4.0-w гор. V2*	<u>8718530939</u>	2шт	3шт	4шт	5шт

\*Среднее рекомендуемое количество. Зависит от региона установки, угла наклона расположения относительно южной стороны

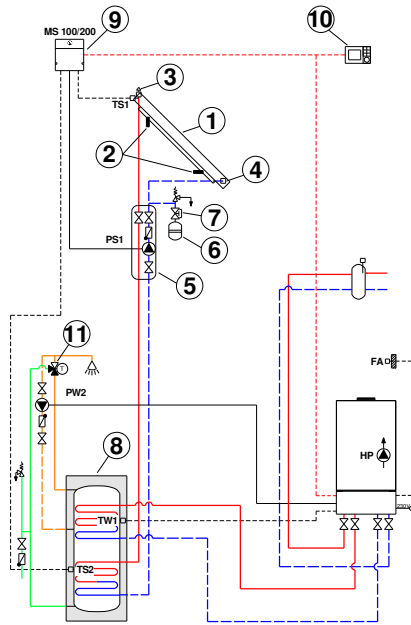
1
2
3
4
5
6
7
8
9
10
11
12





## Информация для заказа

### Приготовление ГВС. Монтаж на наклонной крыше. Волнистые листы/кровельное железо



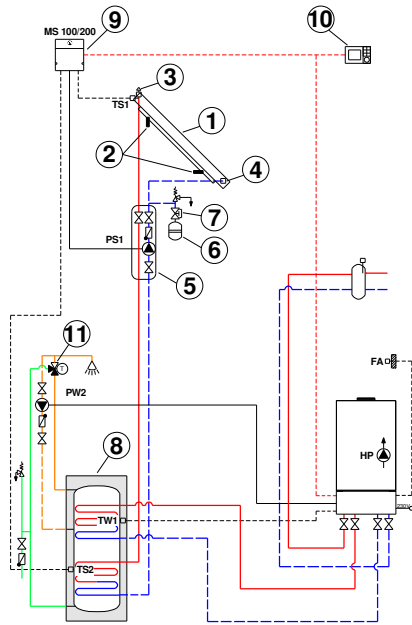
№	Наименование	Артикул	Емкость бойлера, л			
			200	300	400	500
2	Комплект на первый коллектор SKN 4.0/SKT1.0-S (верт.) для монтажа на крыше (шины, без крепежа)	<u>8718531017</u>	1шт	1шт	1шт	1шт
	Комплект на первый коллектор SKN 4.0/SKT1.0-W(гор.) для монтажа на крыше (шины, без креп.)	<u>8718532807</u>	1шт	1шт	1шт	1шт
	Комплект на второй-десятый коллектор SKN 4.0/SKT1.0-S (верт.) для монтажа на крыше (шины, без креп.)	<u>8718531018</u>	1шт	2шт	3шт	4шт
	Комплект на второй-десятый коллектор SKN 4.0/SKT1.0-W(гор.) для монтажа на крыше (шины, без креп.)	<u>8718532808</u>	1шт	2шт	3шт	4шт
	Комплект креплений для типов крыш - волнистые листы / кровельное железо (4шт)	<u>8718531025</u>	1шт	1шт	1шт	1шт
	Комплект креплений для типов крыш - волнистые листы / кровельное железо (2шт)	<u>7747029184</u>	1шт	2шт	3шт	4шт

1
2
3
4
5
6
7
8
9
10
11
12



## Информация для заказа

### Приготовление ГВС. Монтаж на наклонной крыше. Волнистые листы/кровельное железо



№	Наименование	Артикул	Емкость бойлера, л			
			200	300	400	500
3	Комплект воздушного клапана CKN2.0/SKN4.0	<a href="#">8718531048</a>	1шт	1шт	1шт	1шт
4	Гидравлическое подключение для одного ряда коллекторов SKN 4.0/CKN 2.0	<a href="#">7736500072</a>	1шт	1шт	1шт	1шт
5	Насосная станция Logasol KS0110/2, двухтрубная (до 10 коллекторов)**	<a href="#">7735600050</a>	1шт	1шт	1шт	1шт
6	Мембранный расширительный бак Reflex S (solar) 18 л. (белый), 10 бар / 120°C	Не поставляется	1шт	-	-	-
	Мембранный расширительный бак Reflex S (solar) 25 л. (белый), 10 бар / 120°C	ООО «Бош Термо- техника»	-	1шт	1шт	-
	Мембранный расширительный бак Reflex S (solar) 33 л. (белый), 10 бар / 120°C		-	-	-	1шт
7	Комплект подключения мембранного расширительного бака AAS1 к насосной станции (с крепежом)	<a href="#">7739300331</a>	1шт	1шт	1шт	1шт

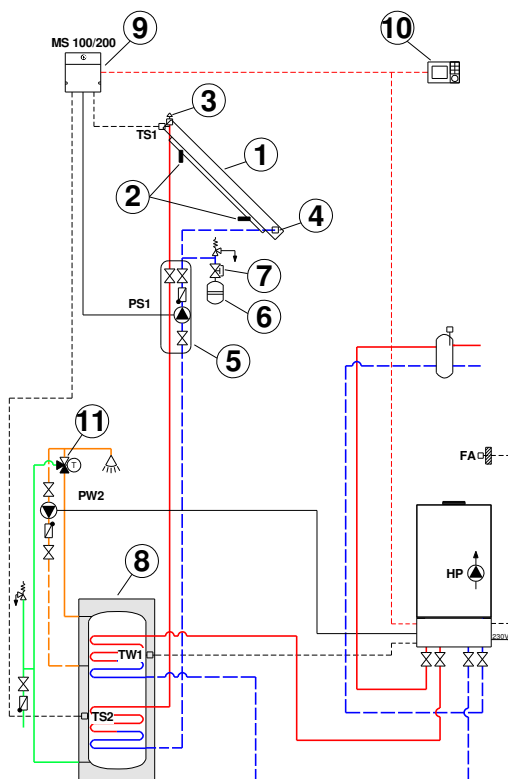
\*\*Рекомендуется расчет рабочей точки для систем с длиной трубопровода от 10 метров

1
2
3
4
5
6
7
8
9
10
11
12



## Информация для заказа

### Приготовление ГВС. Монтаж на наклонной крыше. Волнистые листы/кровельное железо



№	Наименование	Артикул	Емкость бойлера, л			
			200	300	400	500
8	Бивалентный бак Logalux SM200/5	<a href="#">8718543021</a>	1шт	-	-	-
	Бивалентный бак Logalux SM200/5 W	<a href="#">8718543093</a>	1шт	-	-	-
	Бивалентный бак Logalux ESM200 S-B	<a href="#">7735500502</a>	1шт	-	-	-
	Бивалентный бак Logalux SM300/5 W, 290л, белый	<a href="#">8718541311</a>	-	1шт	-	-
	Бивалентный бак Logalux SM300/5, 290л, синий	<a href="#">8718541306</a>	-	1шт	-	-
	Бивалентный бак Logalux ESM300 S-B	<a href="#">7735500503</a>	-	1шт	-	-
	Бивалентный бак Logalux SM400/5 E W, 390л, белый	<a href="#">8718541319</a>	-	-	1шт	-
	Бивалентный бак Logalux SM400/5 E, 390л, синий	<a href="#">8718541060</a>	-	-	1шт	-
Бивалентный бак Logalux SM500.5 E S-B серебристый	<a href="#">7735501582</a>	-	-	-	1шт	

1

2

3

4

5

6

7

8

9

10

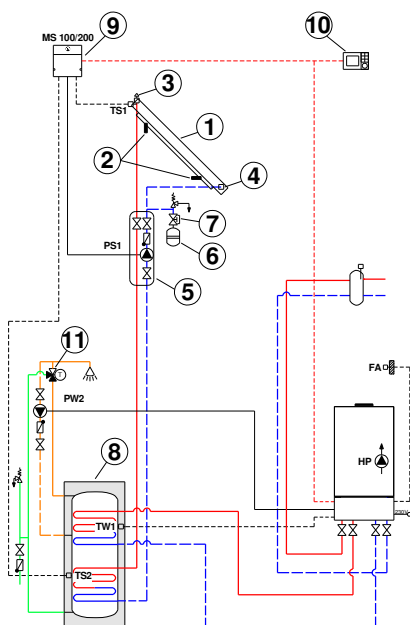
11

12



## Информация для заказа

### Приготовление ГВС. Монтаж на наклонной кровле. Волнистые листы/кровельное железо



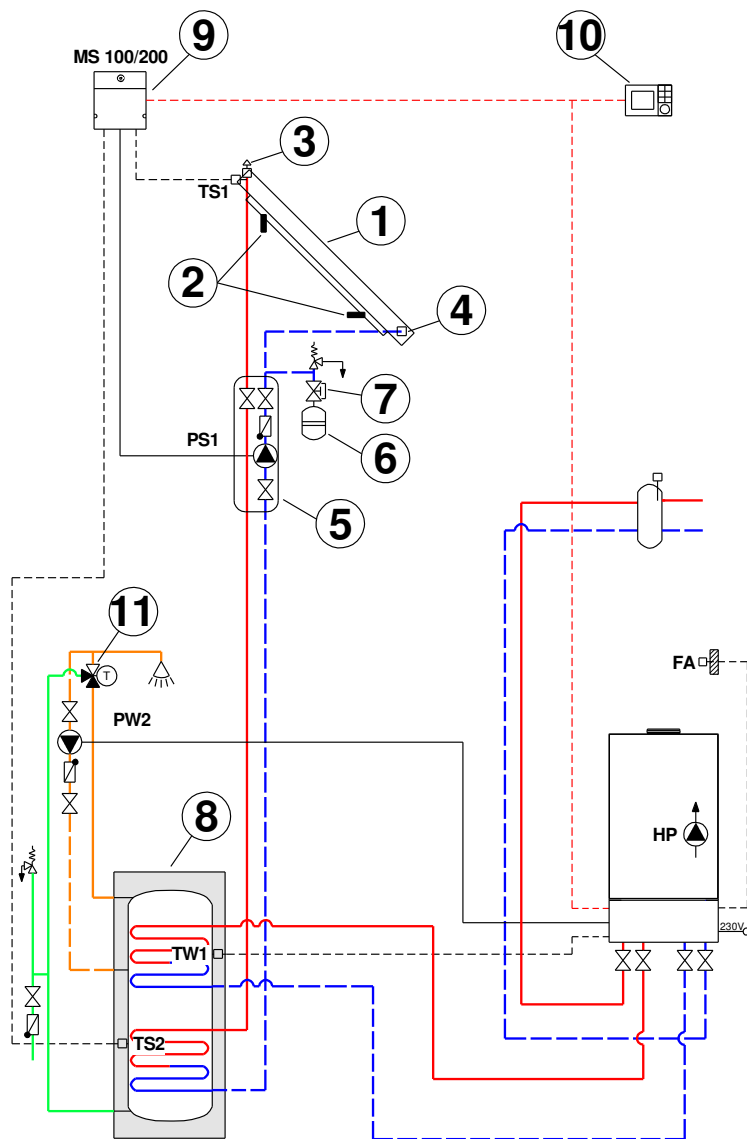
№	Наименование	Артикул	Емкость бойлера, л			
			200	300	400	500
9	Модуль MS100/ MS200	<u>7738110123/</u> <u>7738110125</u>	1шт	1шт	1шт	1шт
10	Регулятор Logamatic SC300 (для систем без теплогенератора или со сторонним теплогенератором)	<u>7738111126</u>	1шт	1шт	1шт	1шт
	Пульт управления RC310 (Для систем с котлами Buderus EMS)	<u>7738111127/</u> <u>7738111128</u>	1шт	1шт	1шт	1шт
	Пульт управления RC200 (Для систем с котлами Buderus EMS)	<u>7738110073</u>	1шт	1шт	1шт	1шт
11	Термостатический смеситель гор. воды для Logalux SL	<u>7735600273</u>	1шт	1шт	1шт	1шт
	Рабочая жидкость L, для контура солн-го колл-ра 45:55 10 литров***	<u>8718660880</u>	2шт	3шт	4шт	4шт

\*\*\*Среднее рекомендуемое количество. Зависит от длины магистрали и применяемых баков -водонагревателей



## Информация для заказа

### Приготовление ГВС. Монтаж на наклонной кровле. Шифер/гонт



1

2

3

4

5

6

7

8

9

10

11

12

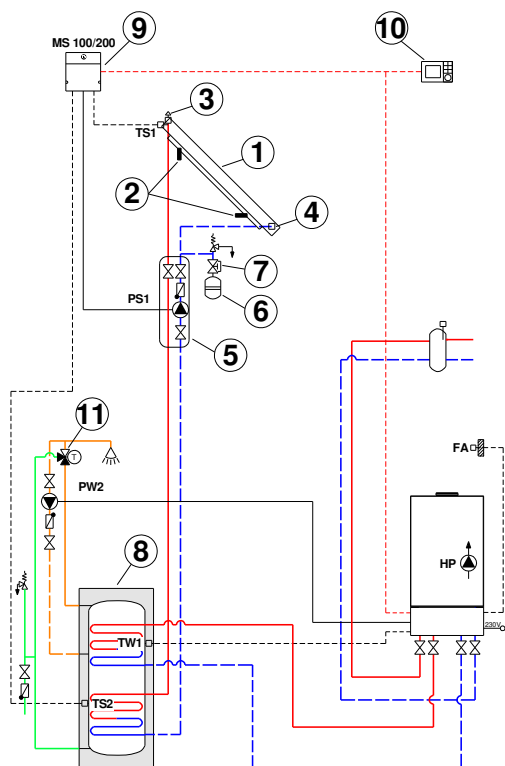
№	Наименование	Артикул	Емкость бойлера, л			
			200	300	400	500
1	Солнечный коллектор SKN 4.0-s верт. V2*	<a href="#">8718530938</a>	2шт	3шт	4шт	5шт
	Солнечный коллектор SKN 4.0-w гор. V2*	<a href="#">8718530939</a>	2шт	3шт	4шт	5шт

\*Среднее рекомендуемое количество. Зависит от региона установки, угла наклона расположения относительно южной стороны



## Информация для заказа

### Приготовление ГВС. Монтаж на наклонной крыше. Шифер/гонт



№	Наименование	Артикул	Емкость бойлера, л			
			200	300	400	500
2	Комплект на первый коллектор SKN 4.0/SKT1.0-S (верт.) для монтажа на крыше (шины, без крепежа)	<u>8718531017</u>	1шт	1шт	1шт	1шт
	Комплект на первый коллектор SKN 4.0/SKT1.0-W(гор.) для монтажа на крыше (шины, без креп.)	<u>8718532807</u>	1шт	1шт	1шт	1шт
	Комплект на второй-десятый коллектор SKN 4.0/SKT1.0-S (верт.) для монтажа на крыше (шины, без креп.)	<u>8718531018</u>	1шт	2шт	3шт	4шт
	Комплект на второй-десятый коллектор SKN 4.0/SKT1.0-W(гор.) для монтажа на крыше (шины, без креп.)	<u>8718532808</u>	1шт	2шт	3шт	4шт
	Комплект креплений для типов крыш - шифер / гонт (4шт)	<u>7747025413</u>	2шт	3шт	4шт	5шт

1

2

3

4

5

6

7

8

9

10

11

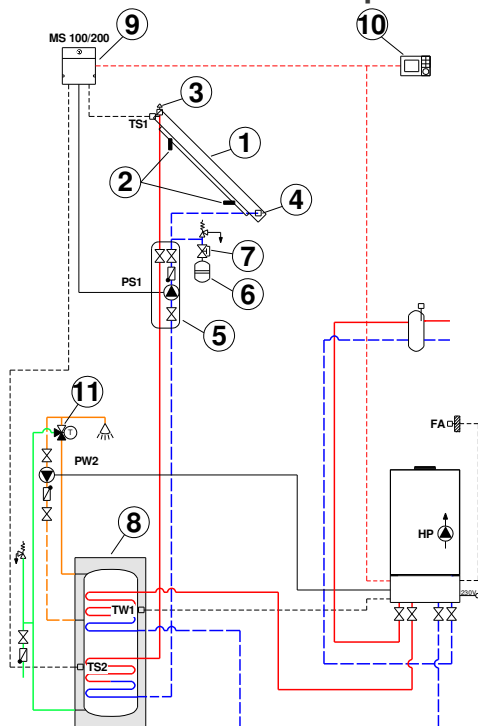
12





## Информация для заказа

### Приготовление ГВС. Монтаж на наклонной кровле. Шифер/гонт



№	Наименование	Артикул	Емкость бойлера, л			
			200	300	400	500
8	Бивалентный бак Logalux SM200/5	<a href="#">8718543021</a>	1шт	-	-	-
	Бивалентный бак Logalux SM200/5 W	<a href="#">8718543093</a>	1шт	-	-	-
	Бивалентный бак Logalux ESM200 S-B	<a href="#">7735500502</a>	1шт	-	-	-
	Бивалентный бак Logalux SM300/5 W, 290л, белый	<a href="#">8718541311</a>	-	1шт	-	-
	Бивалентный бак Logalux SM300/5, 290л, синий	<a href="#">8718541306</a>	-	1шт	-	-
	Бивалентный бак Logalux ESM300 S-B	<a href="#">7735500503</a>	-	1шт	-	-
	Бивалентный бак Logalux SM400/5 E W, 390л, белый	<a href="#">8718541319</a>	-	-	1шт	-
	Бивалентный бак Logalux SM400/5 E, 390л, синий	<a href="#">8718541060</a>	-	-	1шт	-
	Бивалентный бак Logalux SM500.5 E S-B серебристый	<a href="#">7735501582</a>	-	-	-	1шт

1

2

3

4

5

6

7

8

9

10

11

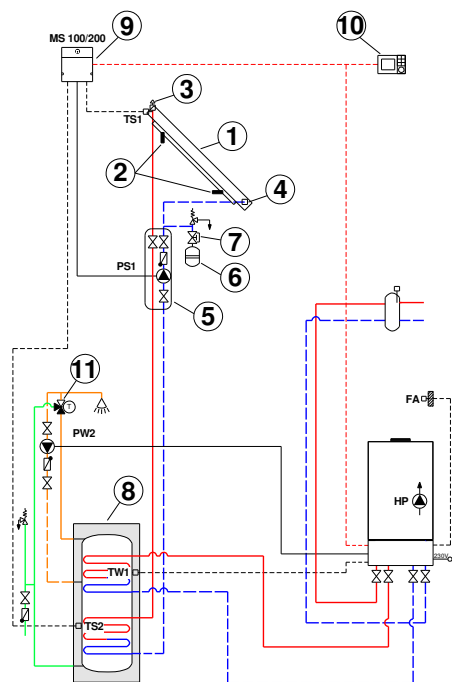
12





## Информация для заказа

### Приготовление ГВС. Монтаж на наклонной кровле. Шифер/гонт



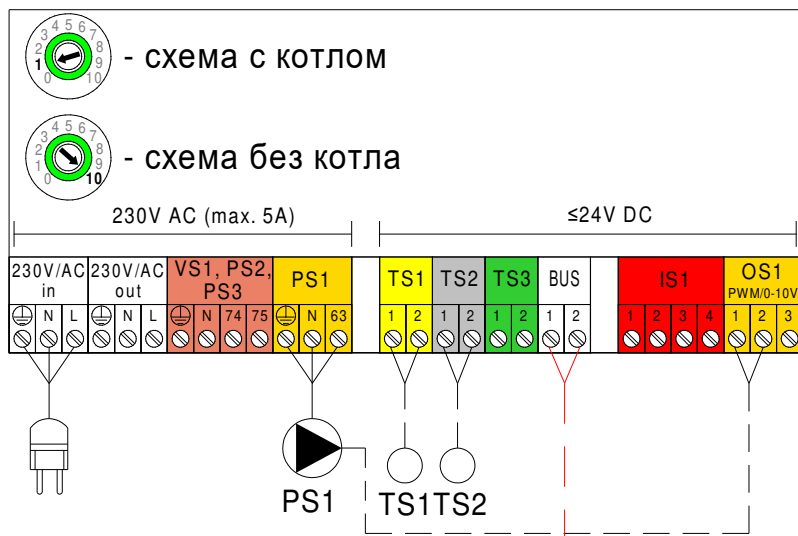
№	Наименование	Артикул	Емкость бойлера, л			
			200	300	400	500
9	Модуль MS100/ MS200	<a href="#">7738110123/</a> <a href="#">7738110125</a>	1шт	1шт	1шт	1шт
10	Регулятор Logamatic SC300 (для систем без теплогенератора или со сторонним теплогенератором)	<a href="#">7738111126</a>	1шт	1шт	1шт	1шт
	Пульт управления RC310 (Для систем с котлами Buderus EMS)	<a href="#">7738111127/</a> <a href="#">7738111128</a>	1шт	1шт	1шт	1шт
	Пульт управления RC200 (Для систем с котлами Buderus EMS)	<a href="#">7738110073</a>	1шт	1шт	1шт	1шт
11	Термостатический смеситель гор. воды для Logalux SL	<a href="#">7735600273</a>	1шт	1шт	1шт	1шт
	Рабочая жидкость L, для контура солн-го колл-ра 45:55 10 литров***	<a href="#">8718660880</a>	2шт	3шт	4шт	4шт

\*\*\*Среднее рекомендуемое количество. Зависит от длины магистрали и применяемых баков -водонагревателей



## Приготовление ГВС. Монтаж на наклонной кровле. Шифер/гонт

### MS100



подключение к BUS шине котла  
(схема с котлом и регулятором RC200 или RC310)  
или

подключение к BUS шине регулятора SC300 (схема без котла)

- Коммуникационная шина EMS Plus  
Максимальная общая длина шинных соединений:
  - 100 м с проводом сечением 2x0,50 мм<sup>2</sup>
  - 300 м с проводом сечением 2x1,50 мм<sup>2</sup>
- Подключение 230В AC
  - 3x1,50 мм<sup>2</sup> для подключения автоматики EMS Plus
  - 3x1,50 мм<sup>2</sup> для подключения циркуляционных насосов
  - 4x1,50 мм<sup>2</sup> для подключения приводов трехходового клапана
- - -** Подключение ≤24В DC
  - 0,75 мм<sup>2</sup> ...1,50 мм<sup>2</sup> до 20 м
  - 1,50 мм<sup>2</sup> от 20 до 100м

1

2

3

4

5

6

7

8

9

10

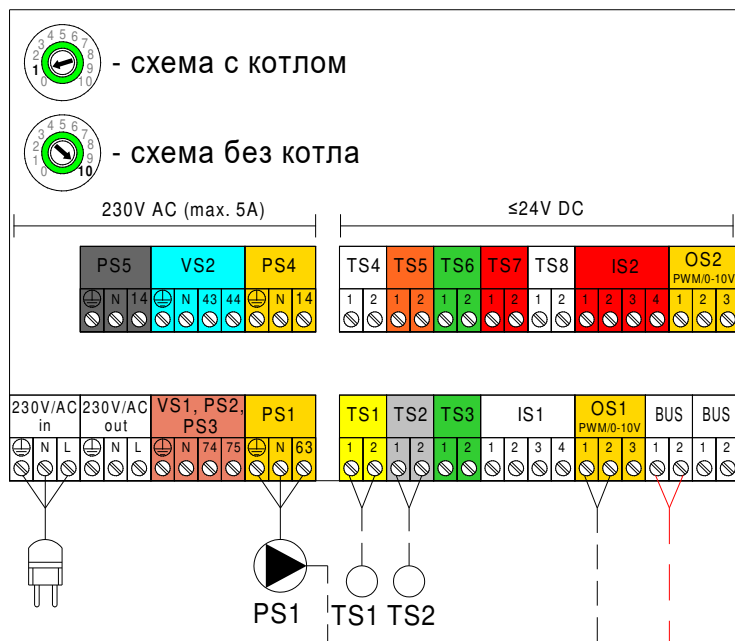
11

12



## Приготовление ГВС. Монтаж на наклонной кровле. Шифер/гонт

### MS200



подключение к BUS шине котла  
(схема с котлом и регулятором RC310)  
или

подключение к BUS шине регулятора SC300 (схема без котла)

- - - - Коммуникационная шина EMS Plus  
Максимальная общая длина шинных соединений:
  - 100 м с проводом сечением 2x0,50 мм<sup>2</sup>
  - 300 м с проводом сечением 2x1,50 мм<sup>2</sup>
- Подключение 230В AC
  - 3x1,50 мм<sup>2</sup> для подключения автоматики EMS Plus
  - 3x1,50 мм<sup>2</sup> для подключения циркуляционных насосов
  - 4x1,50 мм<sup>2</sup> для подключения приводов трехходового клапана
- Подключение ≤24В DC
  - 0,75 мм<sup>2</sup> ...1,50 мм<sup>2</sup> до 20 м
  - 1,50 мм<sup>2</sup> от 20 до 100м

1

2

3

4

5

6

7

8

9

10

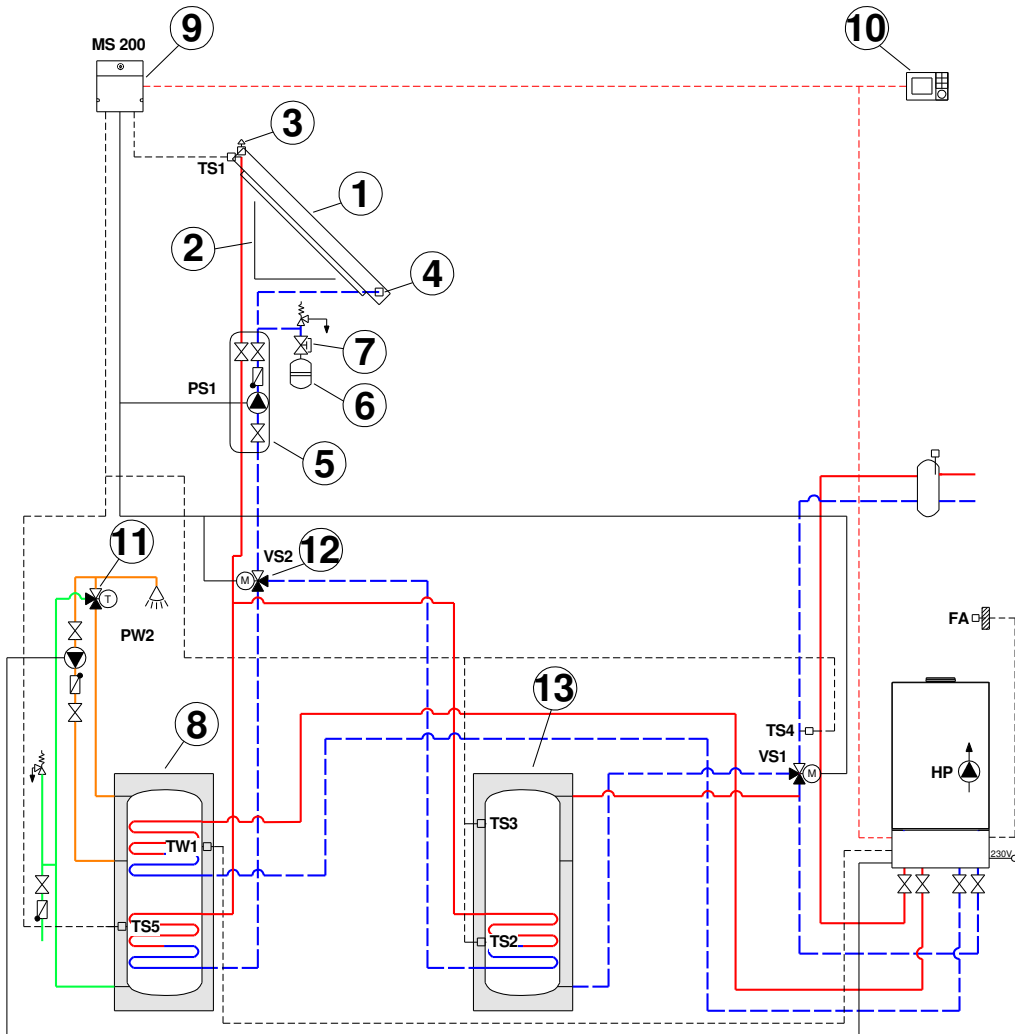
11

12



## Информация для заказа

### Приготовление ГВС+ поддержка отопления. Монтаж на плоской крыше



№	Наименование	Артикул	Емкость бойлера, л		
			200	300	400
			Емкость буфера, л		
			500	500	750
1	Солнечный коллектор SKN 4.0-s верт. V2*	<a href="#">8718530938</a>	5шт	7шт	10 шт
	Солнечный коллектор SKN 4.0-w гор. V2*	<a href="#">8718530939</a>	5шт	7шт	10 шт

\*Среднее рекомендуемое количество. Зависит от региона установки, угла наклона расположения относительно южной стороны

1

2

3

4

5

6

7

8

9

10

11

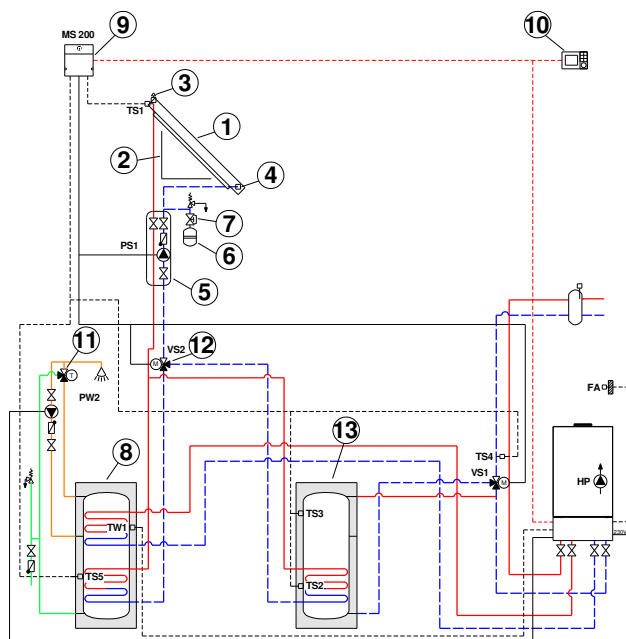
12

К полному  
оглавлению



## Информация для заказа

### Приготовление ГВС+ поддержка отопления. Монтаж на плоской кровле



№	Наименование	Артикул	Емкость бойлера, л		
			200	300	400
			Емкость буфера, л		
			500	500	750
2	Комплект на первый коллектор SKN 4.0/SKT1.0-S (верт.) для монтажа на крыше (шины, без крепежа)	<a href="#">8718531017</a>	1шт	1шт	1шт
	Комплект на первый коллектор SKN 4.0/SKT1.0-W(гор.) для монтажа на крыше (шины, без креп.)	<a href="#">8718532807</a>	1шт	1шт	1шт
	Комплект на второй-десятый коллектор SKN 4.0/SKT1.0-S (верт.) для монтажа на крыше (шины, без креп.)	<a href="#">8718531018</a>	4шт	6шт	9шт
	Комплект на второй-десятый коллектор SKN 4.0/SKT1.0-W(гор.) для монтажа на крыше (шины, без креп.)	<a href="#">8718532808</a>	4шт	6шт	9шт
	Основной комплект для монтаж коллектора на плоской кровле, универсальный (без шин)	<a href="#">7735600498</a>	1шт	1шт	1шт
	Дополнительный комплект для монтаж коллектора на плоской кровле, универсальный (без шин)	<a href="#">7735600500</a>	4шт	6шт	9шт

1

2

3

4

5

6

7

8

9

10

11

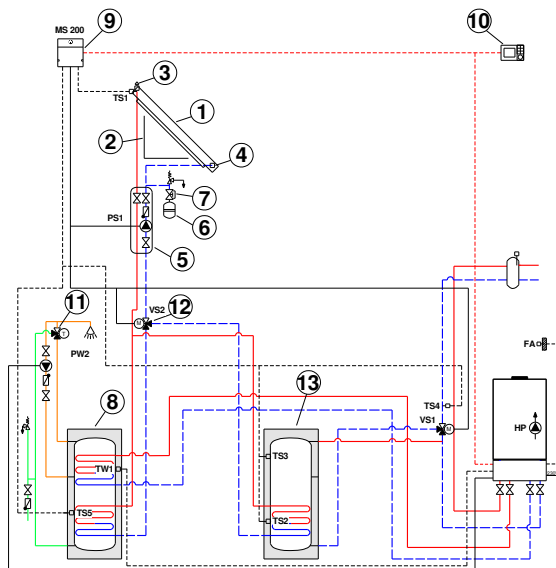
12

К полному  
оглавлению



## Информация для заказа

### Приготовление ГВС+ поддержка отопления. Монтаж на плоской крыше



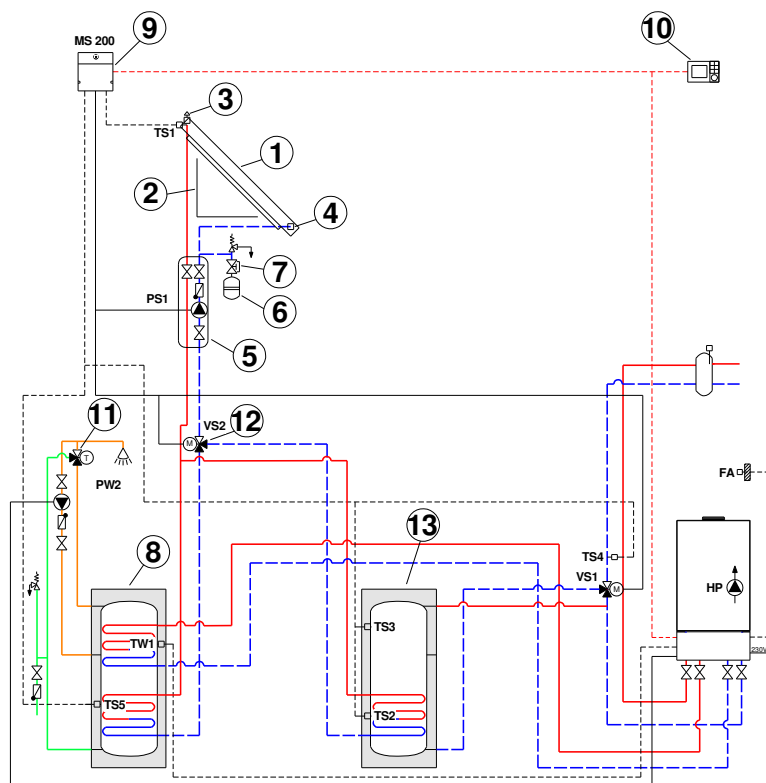
№	Наименование	Артикул	Емкость бойлера, л		
			200	300	400
			Емкость буфера, л		
			500	500	750
3	Комплект воздушного клапана CKN2.0/SKN4.0	<a href="#">8718531048</a>	1шт	1шт	1шт
4	Гидравлическое подключение для одного ряда коллекторов SKN 4.0/CKN 2.0	<a href="#">7736500072</a>	1шт	1шт	1шт
5	Насосная станция Logasol KS0110/2, двухтрубная (до 10 коллекторов)**	<a href="#">7735600050</a>	1шт	1шт	1шт
6	Мембранный расширительный бак Reflex S (solar) 18 л. (белый), 10 бар / 120°C	Не поставляется ООО «Бош Термо- техника»	1шт	-	-
	Мембранный расширительный бак Reflex S (solar) 25 л. (белый), 10 бар / 120°C		-	1шт	-
	Мембранный расширительный бак Reflex S (solar) 33 л. (белый), 10 бар / 120°C		-	-	1шт
7	Комплект подключения мембранного расширительного бака AAS1 к насосной станции (с крепежом)	<a href="#">7739300331</a>	1шт	1шт	1шт

\*\*Рекомендуется расчет рабочей точки для систем с длиной трубопровода от 10 метров



## Информация для заказа

### Приготовление ГВС+ поддержка отопления. Монтаж на плоской крыше



№	Наименование	Артикул	Емкость бойлера, л		
			200	300	400
			Емкость буфера, л		
			500	500	750
8	Бивалентный бак Logalux SM200/5	<a href="#">8718543021</a>	1шт	-	-
	Бивалентный бак Logalux SM200/5 W	<a href="#">8718543093</a>	1шт	-	-
	Бивалентный бак Logalux ESM200 S-B	<a href="#">7735500502</a>	1шт	-	-
	Бивалентный бак Logalux SM300/5 W, 290л, белый	<a href="#">8718541311</a>	-	1шт	-
	Бивалентный бак Logalux SM300/5, 290л, синий	<a href="#">8718541306</a>	-	1шт	-
	Бивалентный бак Logalux ESM300 S-B	<a href="#">7735500503</a>	-	1шт	-
	Бивалентный бак Logalux SM400/5 E W, 390л, белый	<a href="#">8718541319</a>	-	-	1шт
	Бивалентный бак Logalux SM400/5 E, 390л, синий	<a href="#">8718541060</a>	-	-	1шт

1

2

3

4

5

6

7

8

9

10

11

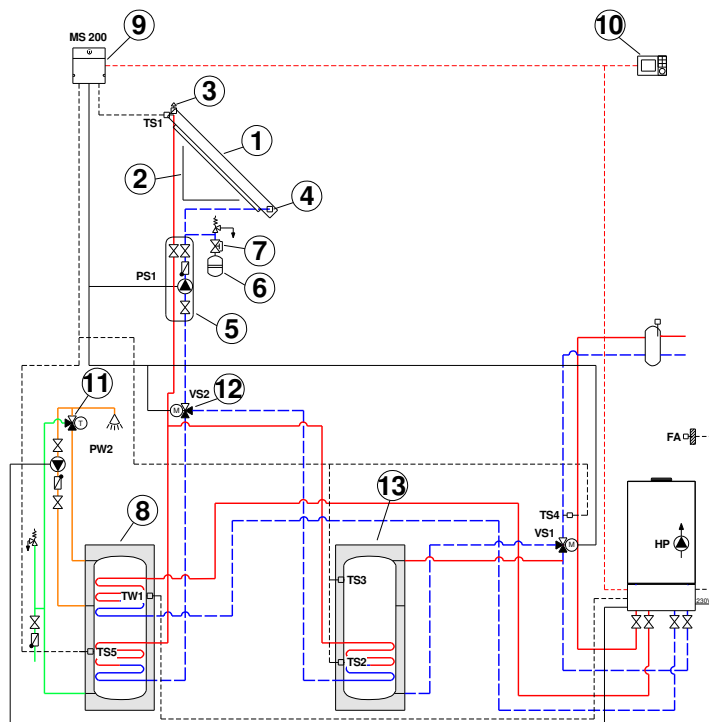
12

К полному  
оглавлению



## Информация для заказа

### Приготовление ГВС+ поддержка отопления. Монтаж на плоской крыше



№	Наименование	Артикул	Емкость бойлера, л		
			200	300	400
			Емкость буфера, л		
			500	500	750
9	Модуль MS200	<u>7738110125</u>	1шт	1шт	1шт
10	Регулятор Logamatic SC300 (для систем без теплогенератора или со сторонним теплогенератором)	<u>7738111126</u>	1шт	1шт	1шт
	Пульт управления RC310 (Для систем с котлами Buderus EMS)	<u>7738111127/</u> <u>7738111128</u>	1шт	1шт	1шт
11	Термостатический смеситель гор. воды для Logalux SL	<u>7735600273</u>	1шт	1шт	1шт
12	Комплект расширения комплектации HZG	<u>05991530</u>	2шт	2шт	2шт
	Рабочая жидкость L, для контура солн-го колл-ра 45:55 10 литров***	<u>8718660880</u>	5шт	6шт	7шт

\*\*\*Среднее рекомендуемое количество. Зависит от длины магистрали и применяемых баков -водонагревателей

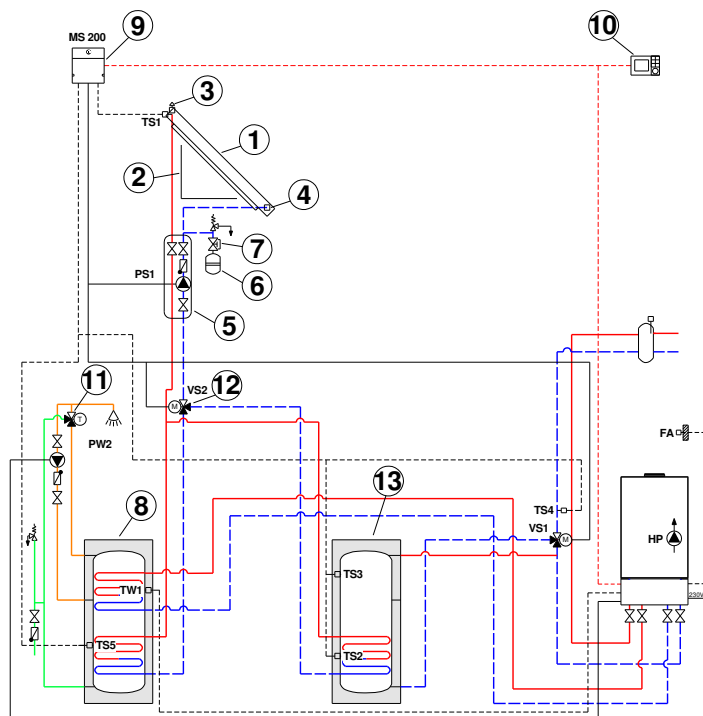
1
2
3
4
5
6
7
8
9
10
11
12





## Информация для заказа

### Приготовление ГВС+ поддержка отопления. Монтаж на плоской крыше



№	Наименование	Артикул	Емкость бойлера, л		
			200	300	400
			Емкость буфера, л		
			500	500	750
13	Бак-аккумулятор Logalux PNR500.6E S-B (изоляция: 60+40 мм, серебристый)	<a href="#">7735501580</a>	1шт	1шт	-
	Бак-аккумулятор Logalux PNR500.6E-C (изоляция: 60+5 мм, синий)	<a href="#">7735500932</a>	1шт	1шт	-
	Бак-аккумулятор Logalux PNR500.6EW-C (изоляция: 60+5 мм, белый)	<a href="#">7735500933</a>	1шт	1шт	-
	Бак-аккумулятор Logalux PNR750.6E-C (изоляция: 70+5 мм, синий)	<a href="#">7735500944</a>	-	-	1шт
	Бак-аккумулятор Logalux PNR750.6EW-C (изоляция: 70+5 мм, белый)	<a href="#">7735500945</a>	-	-	1шт

1

2

3

4

5

6

7

8

9

10

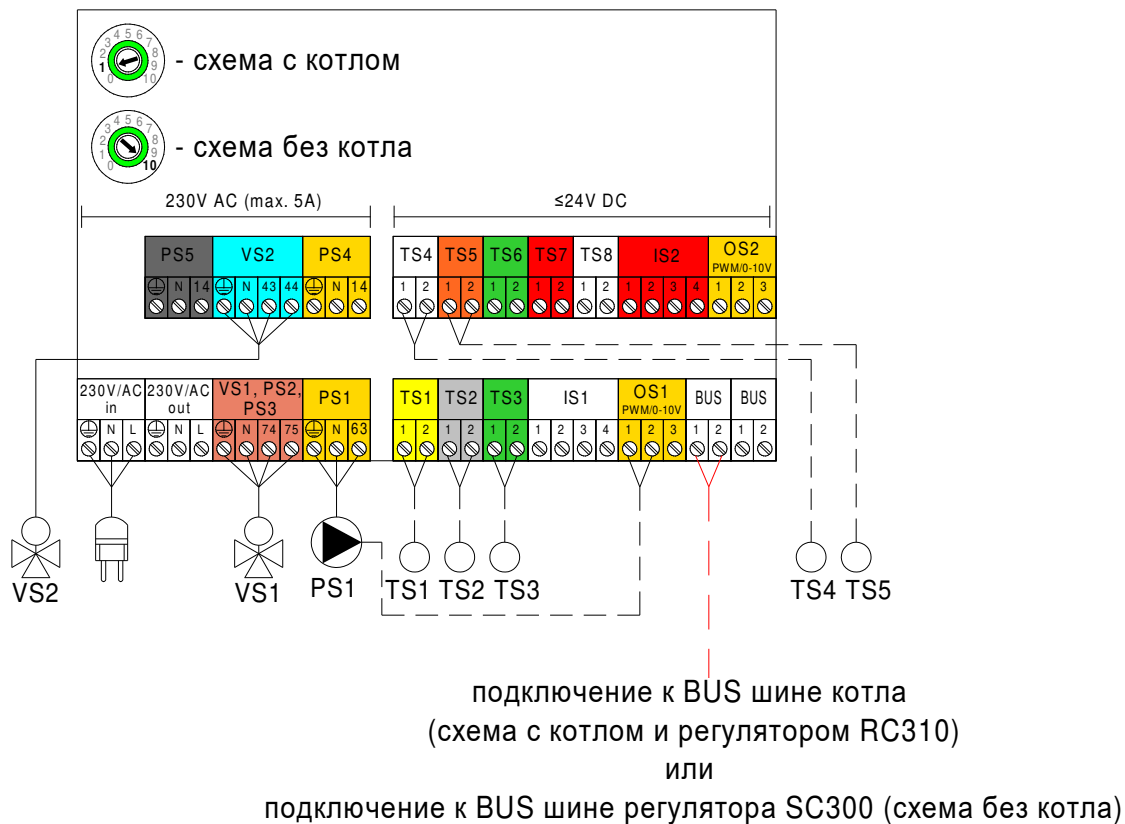
11

12



## Приготовление ГВС+ поддержка отопления. Монтаж на плоской кровле

### MS200



- Коммуникационная шина EMS Plus  
Максимальная общая длина шинных соединений:
  - 100 м с проводом сечением 2x0,50 мм<sup>2</sup>
  - 300 м с проводом сечением 2x1,50 мм<sup>2</sup>
- Подключение 230V AC
  - 3x1,50 мм<sup>2</sup> для подключения автоматики EMS Plus
  - 3x1,50 мм<sup>2</sup> для подключения циркуляционных насосов
  - 4x1,50 мм<sup>2</sup> для подключения приводов трехходового клапана
- - - Подключение ≤24V DC
  - 0,75 мм<sup>2</sup> ...1,50 мм<sup>2</sup> до 20 м
  - 1,50 мм<sup>2</sup> от 20 до 100м

1

2

3

4

5

6

7

8

9

10

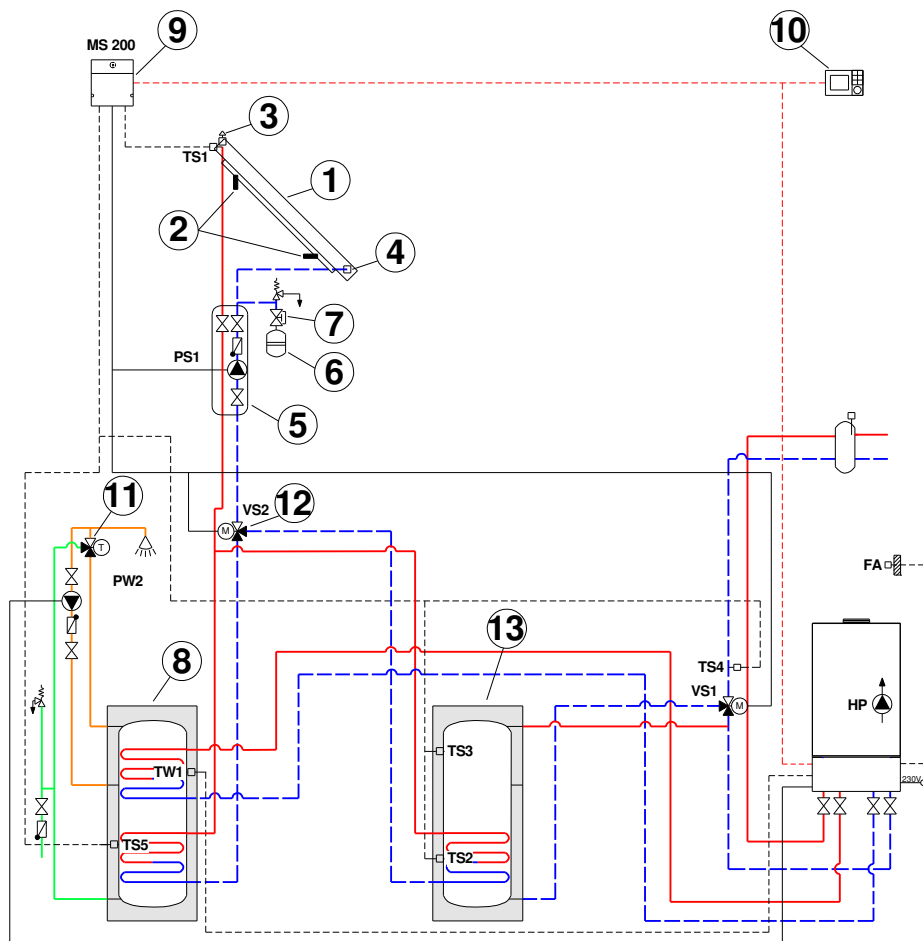
11

12



## Информация для заказа

Приготовление ГВС+ поддержка отопления. Монтаж на наклонной кровле. Волнистые листы/кровельное железо



№	Наименование	Артикул	Емкость бойлера, л		
			200	300	400
			Емкость буфера, л		
			500	500	750
1	Солнечный коллектор SKN 4.0-s верт. V2*	<a href="#">8718530938</a>	5шт	7шт	10 шт
	Солнечный коллектор SKN 4.0-w гор. V2*	<a href="#">8718530939</a>	5шт	7шт	10 шт

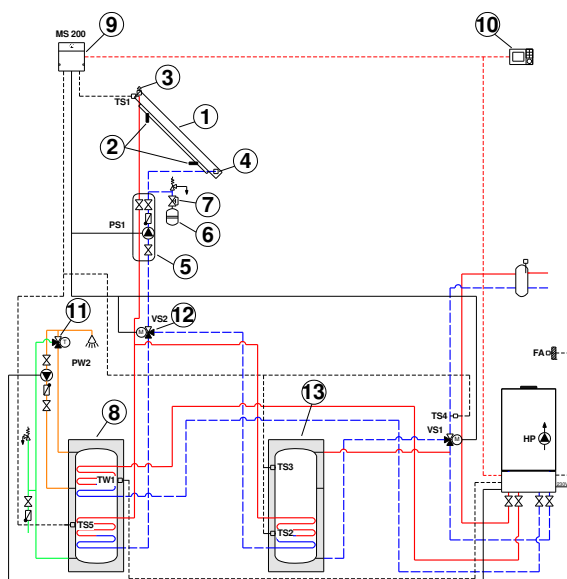
\*Среднее рекомендуемое количество. Зависит от региона установки, угла наклона расположения относительно южной стороны

1
2
3
4
5
6
7
8
9
10
11
12



## Информация для заказа

Приготовление ГВС+ поддержка отопления. Монтаж на наклонной кровле. Волнистые листы/кровельное железо



№	Наименование	Артикул	Емкость бойлера, л		
			200	300	400
			Емкость буфера, л		
			500	500	750
2	Комплект на первый коллектор SKN 4.0/SKT1.0-S (верт.) для монтажа на крыше (шины, без крепежа)	<a href="#">8718531017</a>	1шт	1шт	1шт
	Комплект на первый коллектор SKN 4.0/SKT1.0-W(гор.) для монтажа на крыше (шины, без креп.)	<a href="#">8718532807</a>	1шт	1шт	1шт
	Комплект на второй-десятый коллектор SKN 4.0/SKT1.0-S (верт.) для монтажа на крыше (шины, без креп.)	<a href="#">8718531018</a>	4шт	6шт	9шт
	Комплект на второй-десятый коллектор SKN 4.0/SKT1.0-W(гор.) для монтажа на крыше (шины, без креп.)	<a href="#">8718532808</a>	4шт	6шт	9шт
	Комплект креплений для типов крыш - волнистые листы / кровельное железо (4шт)	<a href="#">8718531025</a>	1шт	1шт	1шт
	Комплект креплений для типов крыш - волнистые листы / кровельное железо (2шт)	<a href="#">7747029184</a>	4шт	6шт	9шт

1

2

3

4

5

6

7

8

9

10

11

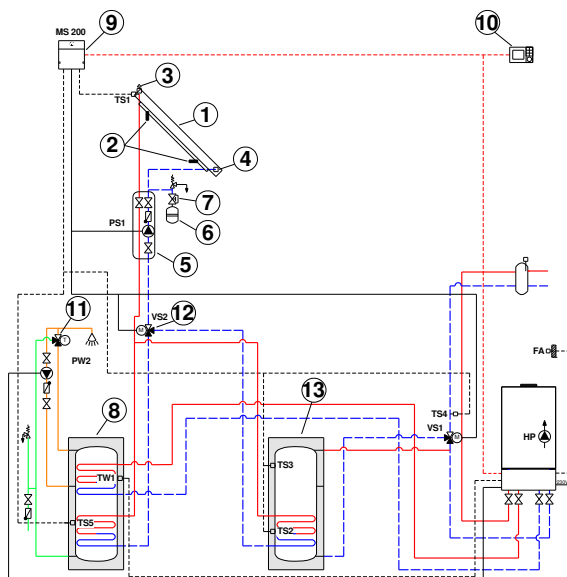
12

К полному  
оглавлению



## Информация для заказа

Приготовление ГВС+ поддержка отопления. Монтаж на наклонной кровле. Волнистые листы/кровельное железо



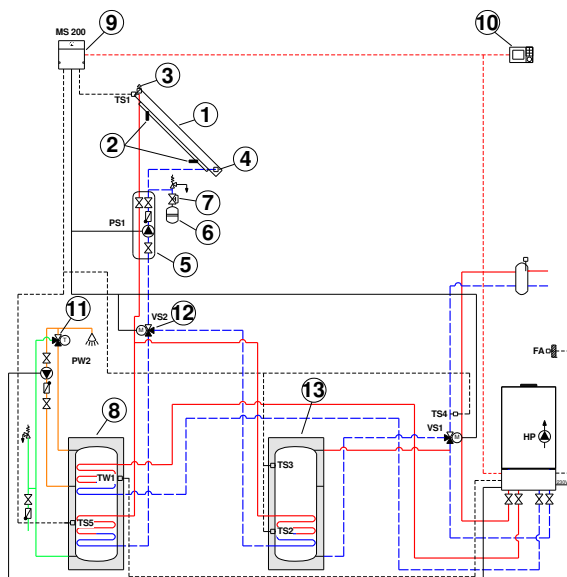
№	Наименование	Артикул	Емкость бойлера, л		
			200	300	400
			Емкость буфера, л		
			500	500	750
3	Комплект воздушного клапана CKN2.0/SKN4.0	<a href="#">8718531048</a>	1шт	1шт	1шт
4	Гидравлическое подключение для одного ряда коллекторов SKN 4.0/CKN 2.0	<a href="#">7736500072</a>	1шт	1шт	1шт
5	Насосная станция Logasol KS0110/2, двухтрубная (до 10 коллекторов)**	<a href="#">7735600050</a>	1шт	1шт	1шт
6	Мембранный расширительный бак Reflex S (solar) 18 л. (белый), 10 бар / 120°C	Не поставляется ООО «Бош Термо- техника»	1шт	-	-
	Мембранный расширительный бак Reflex S (solar) 25 л. (белый), 10 бар / 120°C		-	1шт	-
	Мембранный расширительный бак Reflex S (solar) 33 л. (белый), 10 бар / 120°C		-	-	1шт
7	Комплект подключения мембранного расширительного бака AAS1 к насосной станции (с крепежом)	<a href="#">7739300331</a>	1шт	1шт	1шт

\*\*Рекомендуется расчет рабочей точки для систем с длиной трубопровода от 10 метров



## Информация для заказа

Приготовление ГВС+ поддержка отопления. Монтаж на наклонной кровле. Волнистые листы/кровельное железо



№	Наименование	Артикул	Емкость бойлера, л		
			200	300	400
			Емкость буфера, л		
			500	500	750
8	Бивалентный бак Logalux SM200/5	<a href="#">8718543021</a>	1шт	-	-
	Бивалентный бак Logalux SM200/5 W	<a href="#">8718543093</a>	1шт	-	-
	Бивалентный бак Logalux ESM200 S-B	<a href="#">7735500502</a>	1шт	-	-
	Бивалентный бак Logalux SM300/5 W, 290л, белый	<a href="#">8718541311</a>	-	1шт	-
	Бивалентный бак Logalux SM300/5, 290л, синий	<a href="#">8718541306</a>	-	1шт	-
	Бивалентный бак Logalux ESM300 S-B	<a href="#">7735500503</a>	-	1шт	-
	Бивалентный бак Logalux SM400/5 E W, 390л, белый	<a href="#">8718541319</a>	-	-	1шт
Бивалентный бак Logalux SM400/5 E, 390л, синий	<a href="#">8718541060</a>	-	-	1шт	

1

2

3

4

5

6

7

8

9

10

11

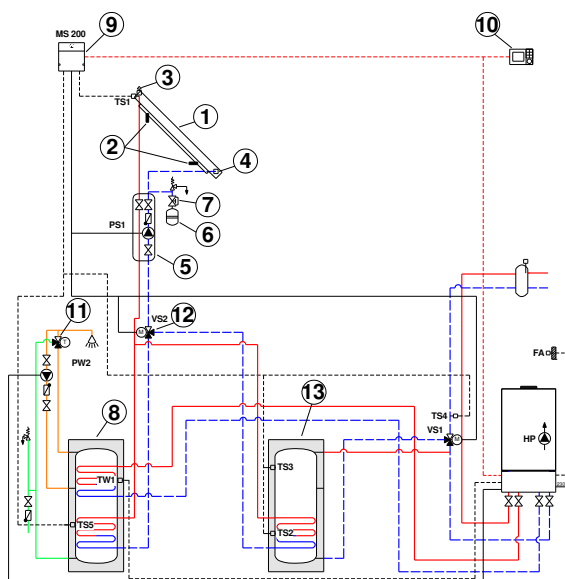
12

К полному  
оглавлению



## Информация для заказа

Приготовление ГВС+ поддержка отопления. Монтаж на наклонной кровле. Волнистые листы/кровельное железо



№	Наименование	Артикул	Емкость бойлера, л		
			200	300	400
			Емкость буфера, л		
			500	500	750
9	Модуль MS200	<a href="#">7738110125</a>	1шт	1шт	1шт
10	Регулятор Logamatic SC300 (для систем без теплогенератора или со сторонним теплогенератором)	<a href="#">7738111126</a>	1шт	1шт	1шт
	Пульт управления RC310 (Для систем с котлами Buderus EMS)	<a href="#">7738111127/</a> <a href="#">7738111128</a>	1шт	1шт	1шт
11	Термостатический смеситель гор. воды для Logalux SL	<a href="#">7735600273</a>	1шт	1шт	1шт
12	Комплект расширения комплектации HZG	<a href="#">05991530</a>	2шт	2шт	2шт
	Рабочая жидкость L, для контура солн-го колл-ра 45:55 10 литров***	<a href="#">8718660880</a>	5шт	6шт	7шт

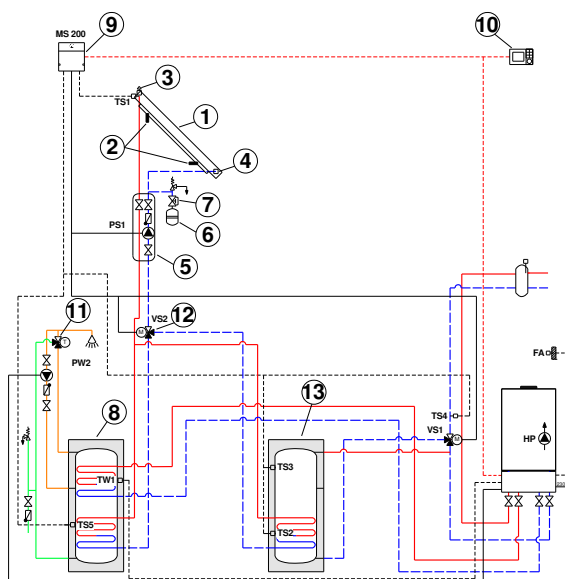
\*\*\*Среднее рекомендуемое количество. Зависит от длины магистрали и применяемых баков -водонагревателей

- 1
- 2
- 3
- 4
- 5
- 6
- 7
- 8
- 9
- 10
- 11
- 12



## Информация для заказа

Приготовление ГВС+ поддержка отопления. Монтаж на наклонной кровле. Волнистые листы/кровельное железо



№	Наименование	Артикул	Емкость бойлера, л		
			200	300	400
			Емкость буфера, л		
			500	500	750
13	Бак-аккумулятор Logalux PNR500.6E S-B (изоляция: 60+40 мм, серебристый)	<a href="#">7735501580</a>	1шт	1шт	-
	Бак-аккумулятор Logalux PNR500.6E-C (изоляция: 60+5 мм, синий)	<a href="#">7735500932</a>	1шт	1шт	-
	Бак-аккумулятор Logalux PNR500.6EW-C (изоляция: 60+5 мм, белый)	<a href="#">7735500933</a>	1шт	1шт	-
	Бак-аккумулятор Logalux PNR750.6E-C (изоляция: 70+5 мм, синий)	<a href="#">7735500944</a>	-	-	1шт
	Бак-аккумулятор Logalux PNR750.6EW-C (изоляция: 70+5 мм, белый)	<a href="#">7735500945</a>	-	-	1шт

1

2

3

4

5

6

7

8

9

10

11

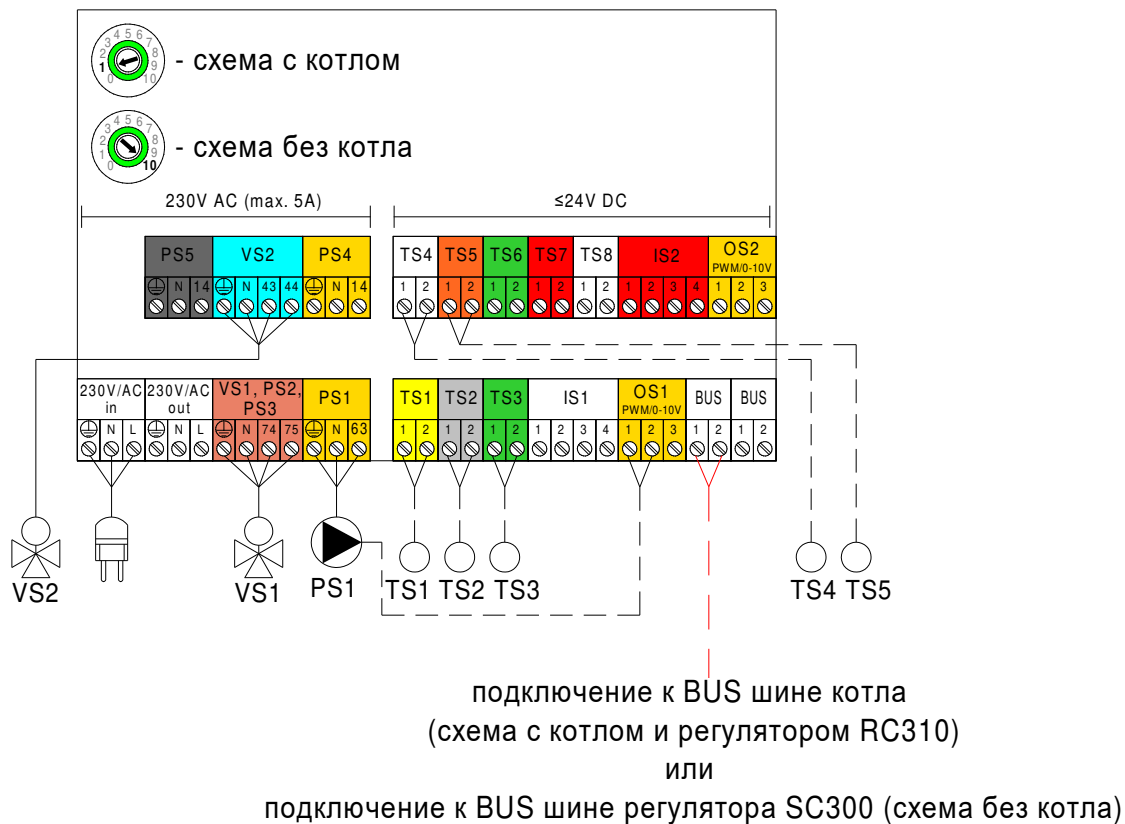
12





## Приготовление ГВС+ поддержка отопления. Монтаж на наклонной кровле. Волнистые листы/кровельное железо

### MS200



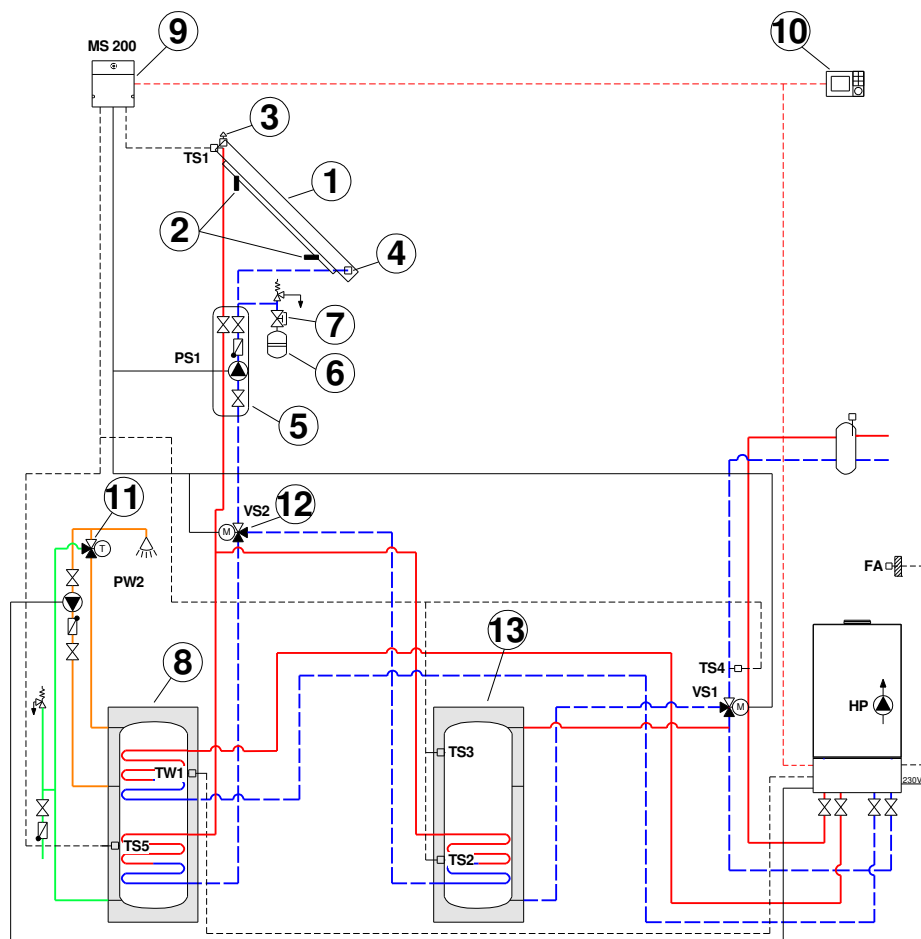
- — — — — Коммуникационная шина EMS Plus  
Максимальная общая длина шинных соединений:
  - 100 м с проводом сечением 2x0,50 мм<sup>2</sup>
  - 300 м с проводом сечением 2x1,50 мм<sup>2</sup>
- — — — — Подключение 230V AC
  - 3x1,50 мм<sup>2</sup> для подключения автоматики EMS Plus
  - 3x1,50 мм<sup>2</sup> для подключения циркуляционных насосов
  - 4x1,50 мм<sup>2</sup> для подключения приводов трехходового клапана
- — — — — Подключение ≤24V DC
  - 0,75 мм<sup>2</sup> ...1,50 мм<sup>2</sup> до 20 м
  - 1,50 мм<sup>2</sup> от 20 до 100м

1
2
3
4
5
6
7
8
9
10
11
12



## Информация для заказа

Приготовление ГВС+ поддержка отопления. Монтаж на наклонной  
крыше. Шифер/гонт



1

2

3

4

5

6

7

8

9

10

11

12

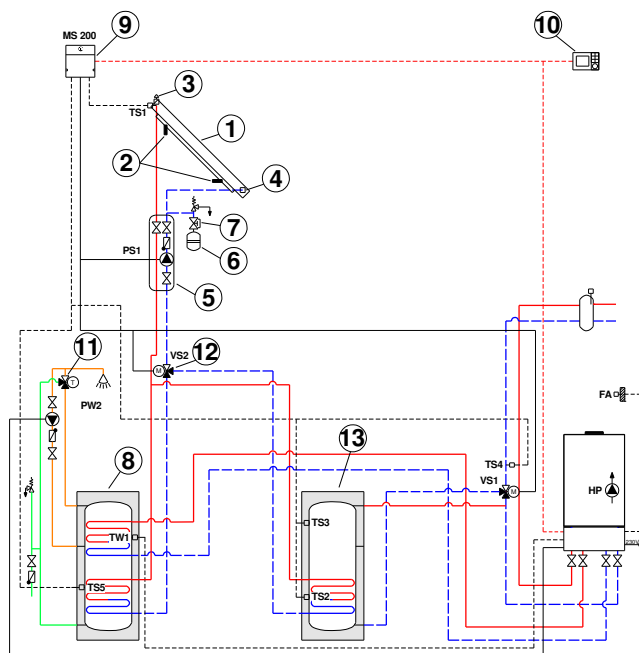
№	Наименование	Артикул	Емкость бойлера, л		
			200	300	400
			Емкость буфера, л		
			500	500	750
1	Солнечный коллектор SKN 4.0-s верт. V2*	<a href="#">8718530938</a>	5шт	7шт	10 шт
	Солнечный коллектор SKN 4.0-w гор. V2*	<a href="#">8718530939</a>	5шт	7шт	10 шт

\*Среднее рекомендуемое количество. Зависит от региона установки, угла наклона  
расположения относительно южной стороны



## Информация для заказа

Приготовление ГВС+ поддержка отопления. Монтаж на наклонной кровле. Шифер/гонт



№	Наименование	Артикул	Емкость бойлера, л		
			200	300	400
			Емкость буфера, л		
			500	500	750
2	Комплект на первый коллектор SKN 4.0/SKT1.0-S (верт.) для монтажа на крыше (шины, без крепежа)	<a href="#">8718531017</a>	1шт	1шт	1шт
	Комплект на первый коллектор SKN 4.0/SKT1.0-W(гор.) для монтажа на крыше (шины, без креп.)	<a href="#">8718532807</a>	1шт	1шт	1шт
	Комплект на второй-десятый коллектор SKN 4.0/SKT1.0-S (верт.) для монтажа на крыше (шины, без креп.)	<a href="#">8718531018</a>	4шт	6шт	9шт
	Комплект на второй-десятый коллектор SKN 4.0/SKT1.0-W(гор.) для монтажа на крыше (шины, без креп.)	<a href="#">8718532808</a>	4шт	6шт	9шт
	Комплект креплений для типов крыш - шифер / гонт (4шт)	<a href="#">7747025413</a>	4шт	6шт	9шт

1

2

3

4

5

6

7

8

9

10

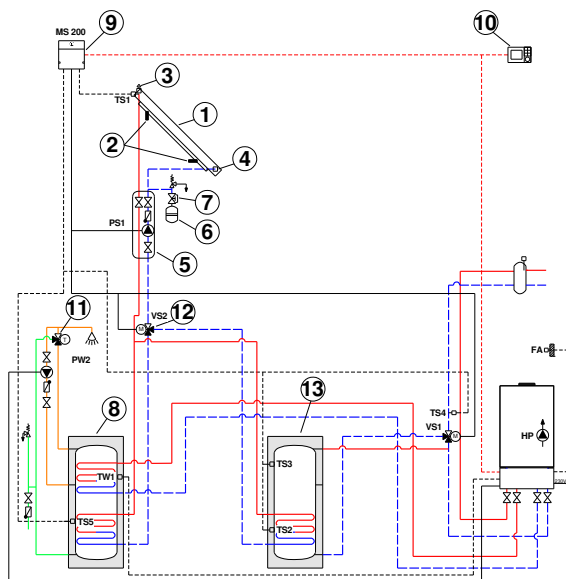
11

12



## Информация для заказа

Приготовление ГВС+ поддержка отопления. Монтаж на наклонной кровле. Шифер/гонт



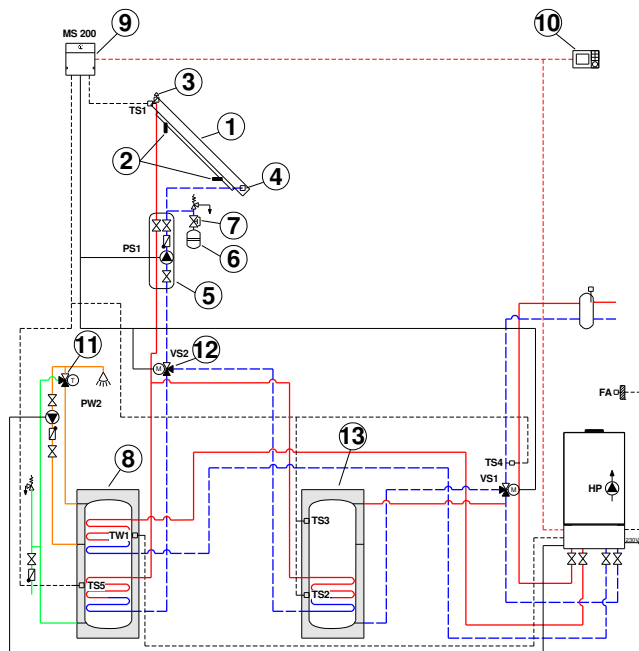
№	Наименование	Артикул	Емкость бойлера, л		
			200	300	400
			Емкость буфера, л		
			500	500	750
3	Комплект воздушного клапана CKN2.0/SKN4.0	<a href="#">8718531048</a>	1шт	1шт	1шт
4	Гидравлическое подключение для одного ряда коллекторов SKN 4.0/CKN 2.0	<a href="#">7736500072</a>	1шт	1шт	1шт
5	Насосная станция Logasol KS0110/2, двухтрубная (до 10 коллекторов)**	<a href="#">7735600050</a>	1шт	1шт	1шт
6	Мембранный расширительный бак Reflex S (solar) 18 л. (белый), 10 бар / 120°C	Не поставляется ООО «Бош Термо- техника»	1шт	-	-
	Мембранный расширительный бак Reflex S (solar) 25 л. (белый), 10 бар / 120°C		-	1шт	-
	Мембранный расширительный бак Reflex S (solar) 33 л. (белый), 10 бар / 120°C		-	-	1шт
7	Комплект подключения мембранного расширительного бака AAS1 к насосной станции (с крепежом)	<a href="#">7739300331</a>	1шт	1шт	1шт

\*\*Рекомендуется расчет рабочей точки для систем с длиной трубопровода от 10 метров



## Информация для заказа

Приготовление ГВС+ поддержка отопления. Монтаж на наклонной кровле. Шифер/гонт



№	Наименование	Артикул	Емкость бойлера, л		
			200	300	400
			Емкость буфера, л		
			500	500	750
8	Бивалентный бак Logalux SM200/5	<a href="#">8718543021</a>	1шт	-	-
	Бивалентный бак Logalux SM200/5 W	<a href="#">8718543093</a>	1шт	-	-
	Бивалентный бак Logalux ESM200 S-B	<a href="#">7735500502</a>	1шт	-	-
	Бивалентный бак Logalux SM300/5 W, 290л, белый	<a href="#">8718541311</a>	-	1шт	-
	Бивалентный бак Logalux SM300/5, 290л, синий	<a href="#">8718541306</a>	-	1шт	-
	Бивалентный бак Logalux ESM300 S-B	<a href="#">7735500503</a>	-	1шт	-
	Бивалентный бак Logalux SM400/5 E W, 390л, белый	<a href="#">8718541319</a>	-	-	1шт
	Бивалентный бак Logalux SM400/5 E, 390л, синий	<a href="#">8718541060</a>	-	-	1шт

1

2

3

4

5

6

7

8

9

10

11

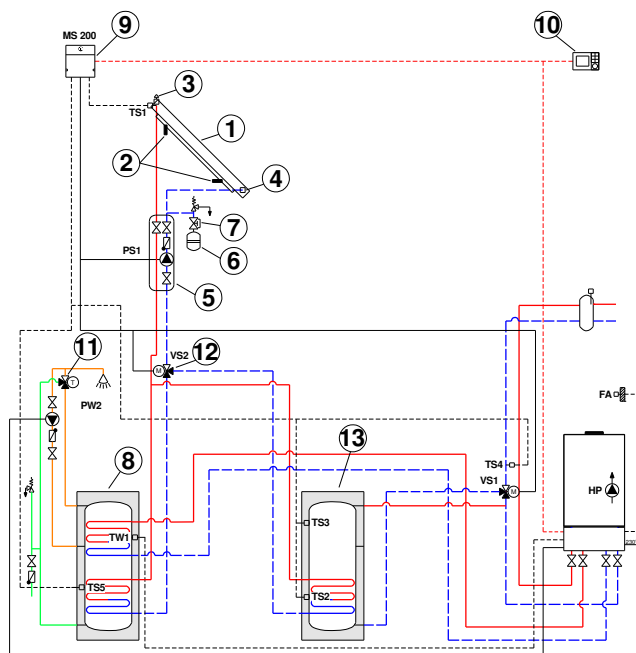
12

К полному  
оглавлению



## Информация для заказа

Приготовление ГВС+ поддержка отопления. Монтаж на наклонной кровле. Шифер/гонт



№	Наименование	Артикул	Емкость бойлера, л		
			200	300	400
			Емкость буфера, л		
			500	500	750
9	Модуль MS200	<a href="#">7738110125</a>	1шт	1шт	1шт
10	Регулятор Logamatic SC300 (для систем без теплогенератора или со сторонним теплогенератором)	<a href="#">7738111126</a>	1шт	1шт	1шт
	Пульт управления RC310 (Для систем с котлами Buderus EMS)	<a href="#">7738111127/</a> <a href="#">7738111128</a>	1шт	1шт	1шт
11	Термостатический смеситель гор. воды для Logalux SL	<a href="#">7735600273</a>	1шт	1шт	1шт
12	Комплект расширения комплектации HZG	<a href="#">05991530</a>	2шт	2шт	2шт
	Рабочая жидкость L, для контура солн-го колл-ра 45:55 10 литров***	<a href="#">8718660880</a>	5шт	6шт	7шт

\*\*\*Среднее рекомендуемое количество. Зависит от длины магистрали и применяемых баков -водонагревателей

1

2

3

4

5

6

7

8

9

10

11

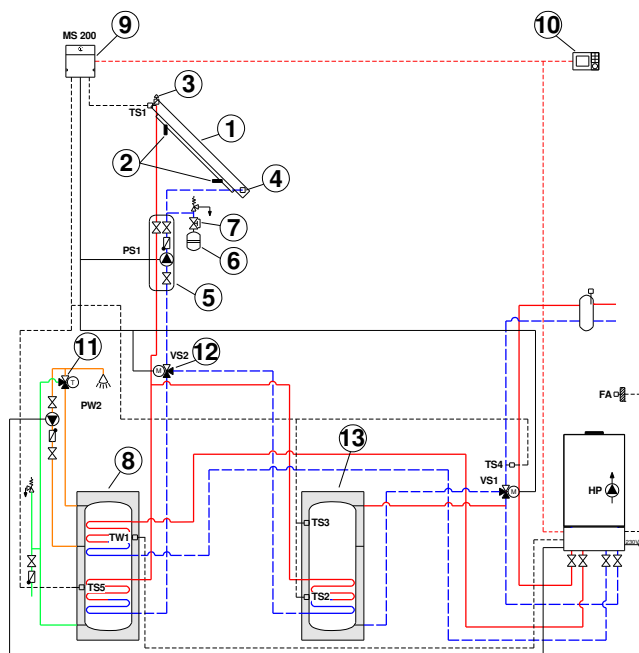
12

К полному  
оглавлению



## Информация для заказа

Приготовление ГВС+ поддержка отопления. Монтаж на наклонной кровле. Шифер/гонт



№	Наименование	Артикул	Емкость бойлера, л		
			200	300	400
			Емкость буфера, л		
			500	500	750
13	Бак-аккумулятор Logalux PNR500.6E S-B (изоляция: 60+40 мм, серебристый)	<a href="#">7735501580</a>	1шт	1шт	-
	Бак-аккумулятор Logalux PNR500.6E-C (изоляция: 60+5 мм, синий)	<a href="#">7735500932</a>	1шт	1шт	-
	Бак-аккумулятор Logalux PNR500.6EW-C (изоляция: 60+5 мм, белый)	<a href="#">7735500933</a>	1шт	1шт	-
	Бак-аккумулятор Logalux PNR750.6E-C (изоляция: 70+5 мм, синий)	<a href="#">7735500944</a>	-	-	1шт
	Бак-аккумулятор Logalux PNR750.6EW-C (изоляция: 70+5 мм, белый)	<a href="#">7735500945</a>	-	-	1шт

1

2

3

4

5

6

7

8

9

10

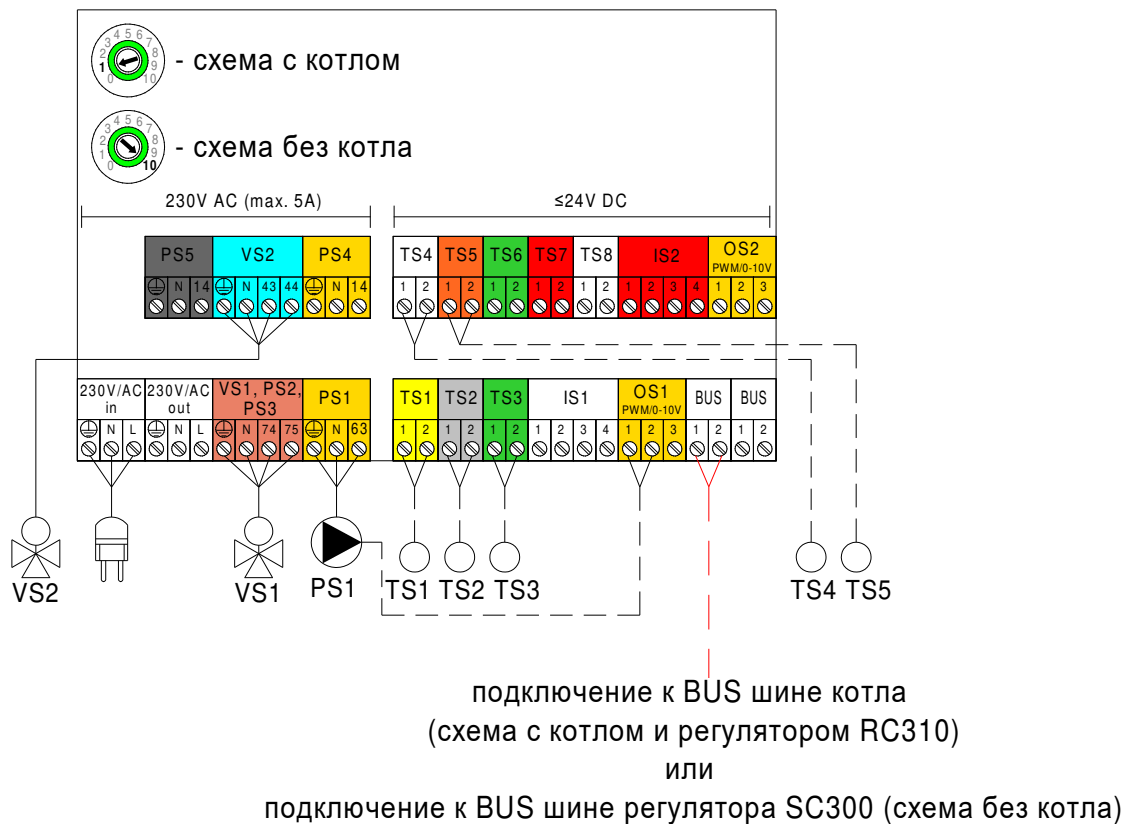
11

12



## Приготовление ГВС+ поддержка отопления. Монтаж на наклонной кровле. Шифер/гонт

### MS200



- — — — — Коммуникационная шина EMS Plus  
Максимальная общая длина шинных соединений:
  - 100 м с проводом сечением 2x0,50 мм<sup>2</sup>
  - 300 м с проводом сечением 2x1,50 мм<sup>2</sup>
- — — — — Подключение 230В AC
  - 3x1,50 мм<sup>2</sup> для подключения автоматики EMS Plus
  - 3x1,50 мм<sup>2</sup> для подключения циркуляционных насосов
  - 4x1,50 мм<sup>2</sup> для подключения приводов трехходового клапана
- — — — — Подключение ≤24В DC
  - 0,75 мм<sup>2</sup> ...1,50 мм<sup>2</sup> до 20 м
  - 1,50 мм<sup>2</sup> от 20 до 100м

1
2
3
4
5
6
7
8
9
10
11
12



**Комплект поставки:**

[1] Солнечный коллектор SKT 1.0-s(w)

[2] Соединительные патрубки

**Описание**

- Высокая эффективность: медный абсорбер с прочным частичноселективным покрытием. Абсорбер имеет малое содержание жидкости быстро и эффективно реагирует на инсоляцию;
- Миандровый теплообменник;
- Прозрачное однослойное безосколочное стекло толщиной 3,2 мм. Светопроницаемость до 85%;
- Углепластиковая рама;
- Небольшие размеры и малый вес: вес коллектора не превышает 45 кг;
- Соединительные элементы рассчитаны на большой срок службы для нагрузок до 120 °С при давлении 10 бар.

Наименование	Артикул
Солнечный коллектор SKT1.0-S (верт.)	8718532821
Солнечный коллектор SKT1.0-W (гор.)	8718532864

1

2

3

4

5

6

7

8

9

10

11

12



## Полезная информация

№	Ссылка
<b>Документация</b>	
1	<a href="#">Отказное письмо на солнечный коллектор</a>
2	<a href="#">Декларация о соответствии для насосной станции</a>
3	<a href="#">Инструкция по монтажу на плоской крыше</a>
	<a href="#">Инструкция по монтажу на наклонной крыше</a>
4	<a href="#">Гарантийный талон (RU)</a>
5	<a href="#">Документация по проектированию</a>
6	<a href="#">Определение даты изготовления</a>
<b>Чертежи</b>	
7	<a href="#">CAD чертежи</a>

1

2

3

4

5

6

7

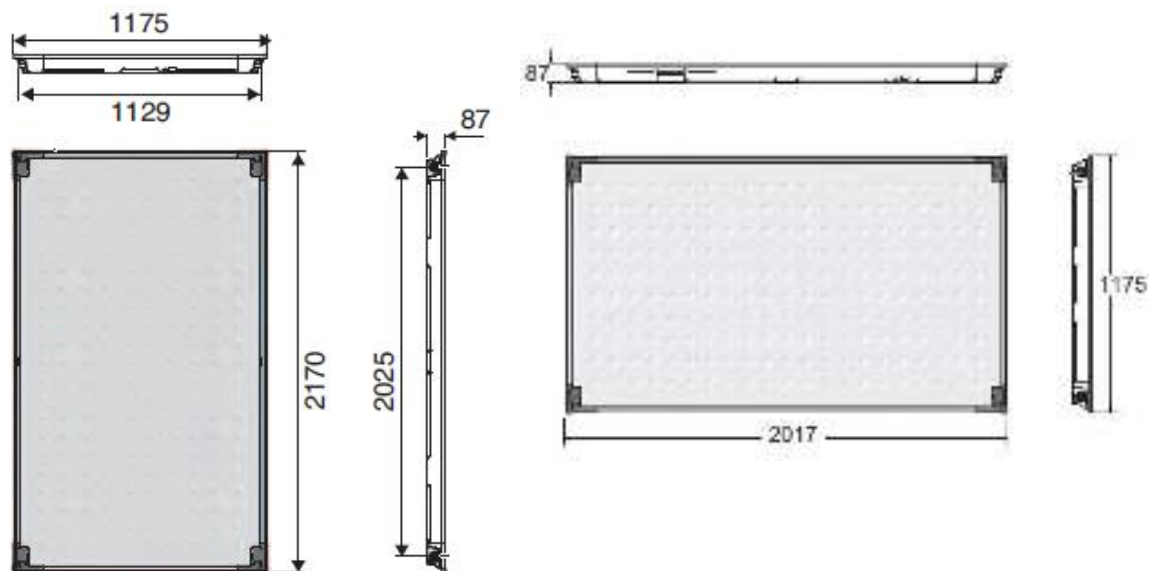
8

9

10

11

12



Технические характеристики		SKT 1.0-s	SKT 1.0-w
Общая поверхность (брутто)	м <sup>2</sup>	2,55	
Апертурная поверхность (принимающая излучение)	м <sup>2</sup>	2,35	
Объем абсорбера	л	1,61	1,95
Селектив-ность	Коэффициент абсорбции	95 ± 2	
	Коэффициент излучения	5 ± 2	
Вес	кг	45	45
Коэффициент полезного действия $\eta_0$	%	79,4	80,2
Теплоемкость	С	кДж/(м <sup>2</sup> · К)	2,98
Максимальная рабочая температура	°С	120	
Температура стагнации	°С	192	
Номинальный объемный расход	л/ч	50	
Максимальное избыточное рабочее давление (испытательное давление)	бар	10	
Максимальное количество коллекторов в одном ряду	шт	10	

1

2

3

4

5

6

7

8

9

10

11

12



Наименование	
ГВС	Монтаж на плоской кровле
	Монтаж на наклонной кровле. Волнистые листы/кровельное железо
	Монтаж на наклонной кровле. Шифер/гонт
	Монтаж на плоской кровле
	Монтаж на наклонной кровле. Волнистые листы/кровельное железо
	Монтаж на наклонной кровле. Шифер/гонт

1

2

3

4

5

6

7

8

9

10

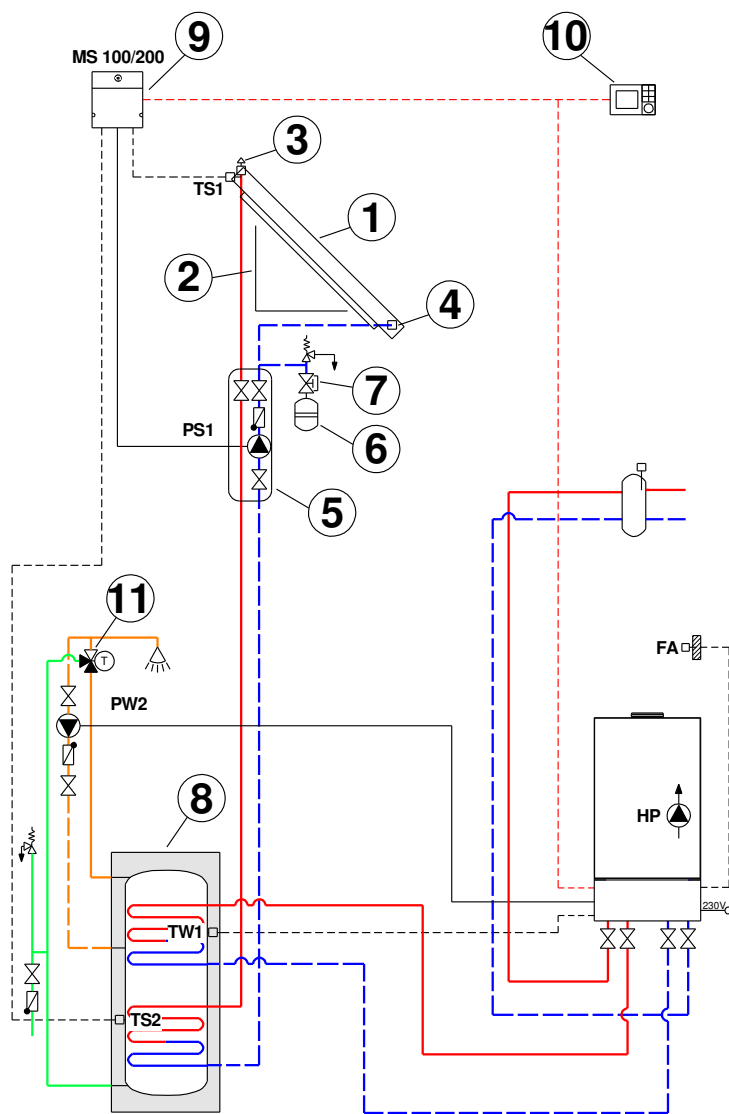
11

12



## Информация для заказа

### Приготовление ГВС. Монтаж на плоской крыше



№	Наименование	Артикул	Емкость бойлера, л			
			200	300	400	500
1	Солнечный коллектор SKT1.0-S (верт.)*	<u>8718532821</u>	2шт	3шт	4шт	5шт
	Солнечный коллектор SKT1.0-W (гор.)*	<u>8718532864</u>	2шт	3шт	4шт	5шт

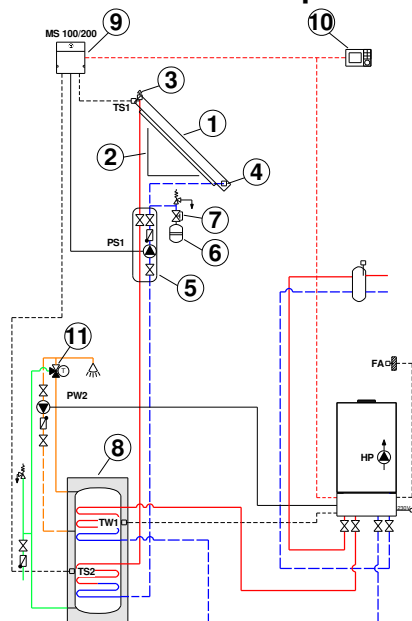
\*Среднее рекомендуемое количество. Зависит от региона установки, угла наклона расположения относительно южной стороны

1
2
3
4
5
6
7
8
9
10
11
12



## Информация для заказа

### Приготовление ГВС. Монтаж на плоской кровле



№	Наименование	Артикул	Емкость бойлера, л			
			200	300	400	500
2	Комплект на первый коллектор SKN 4.0/SKT1.0-S (верт.) для монтажа на крыше (шины, без крепежа)	<u>8718531017</u>	1шт	1шт	1шт	1шт
	Комплект на первый коллектор SKN 4.0/SKT1.0-W(гор.) для монтажа на крыше (шины, без креп.)	<u>8718532807</u>	1шт	1шт	1шт	1шт
	Комплект на второй-десятый коллектор SKN 4.0/SKT1.0-S (верт.) для монтажа на крыше (шины, без креп.)	<u>8718531018</u>	1шт	2шт	3шт	4шт
	Комплект на второй-десятый коллектор SKN 4.0/SKT1.0-W(гор.) для монтажа на крыше (шины, без креп.)	<u>8718532808</u>	1шт	2шт	3шт	4шт
	Основной комплект для монтаж коллектора на плоской кровле, универсальный (без шин)	<u>7735600498</u>	1шт	1шт	1шт	1шт
	Дополнительный комплект для монтаж коллектора на плоской кровле, универсальный (без шин)	<u>7735600500</u>	1шт	2шт	3шт	4шт

1

2

3

4

5

6

7

8

9

10

11

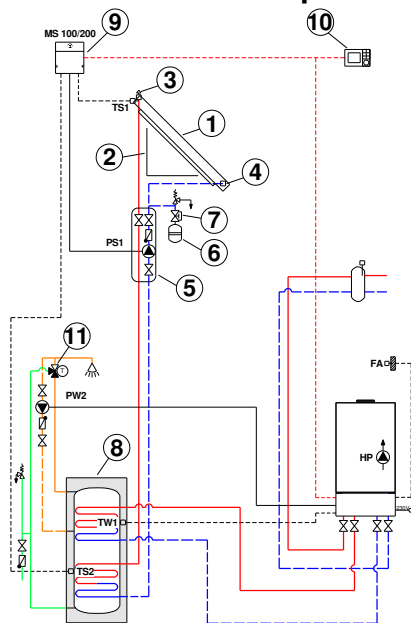
12

К полному  
оглавлению



## Информация для заказа

### Приготовление ГВС. Монтаж на плоской кровле



№	Наименование	Артикул	Емкость бойлера, л			
			200	300	400	500
3	Комплект воздушного клапана SKT1.0	<a href="#">8718532817</a>	1шт	1шт	1шт	1шт
4	Гидравлическое подключение для одного ряда коллекторов SKT1.0	<a href="#">8718532903</a>	1шт	1шт	1шт	1шт
5	Насосная станция Logasol KS0110/2, двухтрубная (до 10 коллекторов)**	<a href="#">7735600050</a>	1шт	1шт	1шт	1шт
6	Мембранный расширительный бак Reflex S (solar) 18 л. (белый), 10 бар / 120°C	Не поставляется ООО «Бош Термо- техника»	1шт	-	-	-
	Мембранный расширительный бак Reflex S (solar) 25 л. (белый), 10 бар / 120°C		-	1шт	1шт	-
	Мембранный расширительный бак Reflex S (solar) 33 л. (белый), 10 бар / 120°C		-	-	-	1шт
7	Комплект подключения мембранного расширительного бака AAS1 к насосной станции (с крепежом)	<a href="#">7739300331</a>	1шт	1шт	1шт	1шт

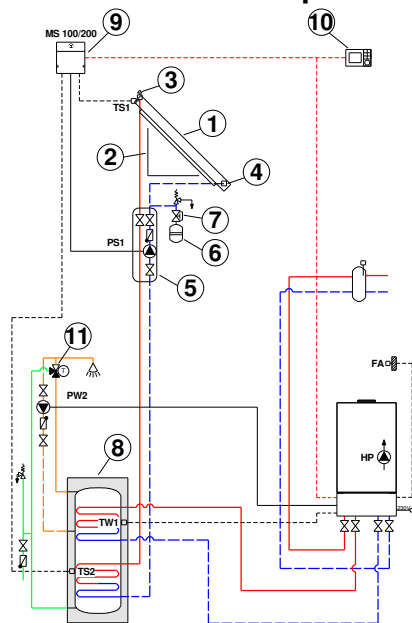
\*\*Рекомендуется расчет рабочей точки для систем с длиной трубопровода от 10 метров

- 1
- 2
- 3
- 4
- 5
- 6
- 7
- 8
- 9
- 10
- 11
- 12



## Информация для заказа

### Приготовление ГВС. Монтаж на плоской кровле



№	Наименование	Артикул	Емкость бойлера, л			
			200	300	400	500
8	Бивалентный бак Logalux SM200/5	<a href="#">8718543021</a>	1шт	-	-	-
	Бивалентный бак Logalux SM200/5 W	<a href="#">8718543093</a>	1шт	-	-	-
	Бивалентный бак Logalux ESM200 S-B	<a href="#">7735500502</a>	1шт	-	-	-
	Бивалентный бак Logalux SM300/5 W, 290л, белый	<a href="#">8718541311</a>	-	1шт	-	-
	Бивалентный бак Logalux SM300/5, 290л, синий	<a href="#">8718541306</a>	-	1шт	-	-
	Бивалентный бак Logalux ESM300 S-B	<a href="#">7735500503</a>	-	1шт	-	-
	Бивалентный бак Logalux SM400/5 E W, 390л, белый	<a href="#">8718541319</a>	-	-	1шт	-
	Бивалентный бак Logalux SM400/5 E, 390л, синий	<a href="#">8718541060</a>	-	-	1шт	-
	Бивалентный бак Logalux SM500.5 E S-B серебристый	<a href="#">7735501582</a>	-	-	-	1шт

1

2

3

4

5

6

7

8

9

10

11

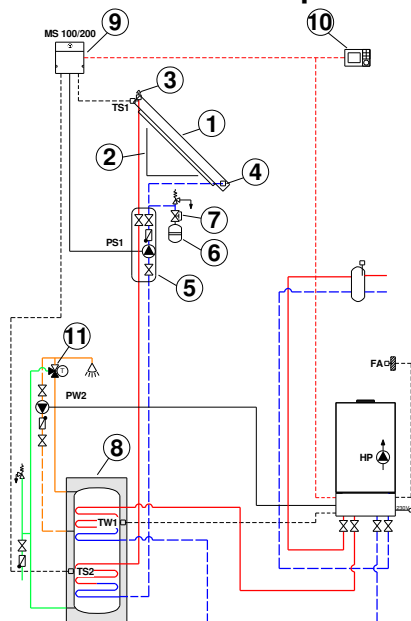
12





## Информация для заказа

### Приготовление ГВС. Монтаж на плоской кровле



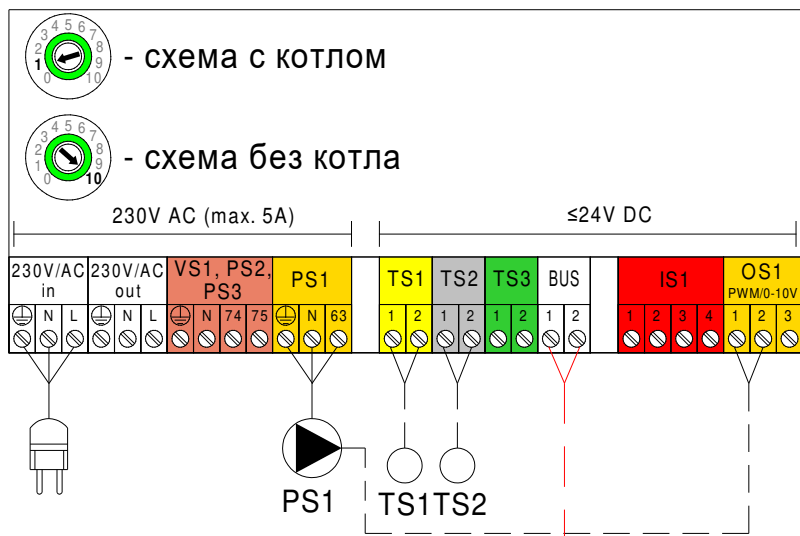
№	Наименование	Артикул	Емкость бойлера, л			
			200	300	400	500
9	Модуль MS100/ MS200	<u>7738110123/</u> <u>7738110125</u>	1шт	1шт	1шт	1шт
10	Регулятор Logamatic SC300 (для систем без теплогенератора или со сторонним теплогенератором)	<u>7738111126</u>	1шт	1шт	1шт	1шт
	Пульт управления RC310 (Для систем с котлами Buderus EMS)	<u>7738111127/</u> <u>7738111128</u>	1шт	1шт	1шт	1шт
	Пульт управления RC200 (Для систем с котлами Buderus EMS)	<u>7738110073</u>	1шт	1шт	1шт	1шт
11	Термостатический смеситель гор. воды для Logalux SL	<u>7735600273</u>	1шт	1шт	1шт	1шт
	Рабочая жидкость L, для контура солн-го колл-ра 45:55 10 литров***	<u>8718660880</u>	2шт	3шт	4шт	4шт

\*\*\*Среднее рекомендуемое количество. Зависит от длины магистрали и применяемых баков -водонагревателей



## Приготовление ГВС. Монтаж на плоской кровле

### MS100



подключение к BUS шине котла  
(схема с котлом и регулятором RC200 или RC310)  
или

подключение к BUS шине регулятора SC300 (схема без котла)

- - - Коммуникационная шина EMS Plus  
Максимальная общая длина шинных соединений:
  - 100 м с проводом сечением 2x0,50 мм<sup>2</sup>
  - 300 м с проводом сечением 2x1,50 мм<sup>2</sup>
- Подключение 230В AC
  - 3x1,50 мм<sup>2</sup> для подключения автоматики EMS Plus
  - 3x1,50 мм<sup>2</sup> для подключения циркуляционных насосов
  - 4x1,50 мм<sup>2</sup> для подключения приводов трехходового клапана
- Подключение ≤24В DC
  - 0,75 мм<sup>2</sup> ...1,50 мм<sup>2</sup> до 20 м
  - 1,50 мм<sup>2</sup> от 20 до 100м

1

2

3

4

5

6

7

8

9

10

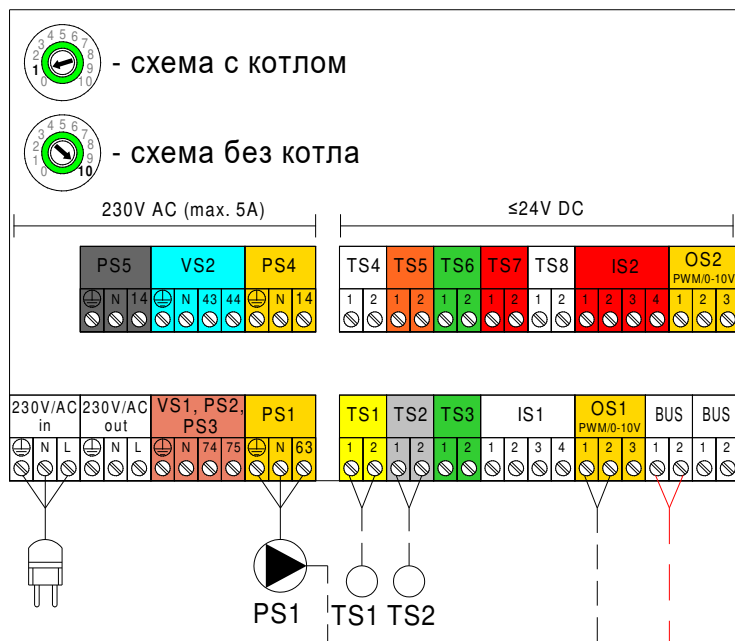
11

12



## Приготовление ГВС. Монтаж на плоской кровле

### MS200



подключение к BUS шине котла  
(схема с котлом и регулятором RC310)  
или

подключение к BUS шине регулятора SC300 (схема без котла)

- - - - Коммуникационная шина EMS Plus  
Максимальная общая длина шинных соединений:
  - 100 м с проводом сечением 2x0,50 мм<sup>2</sup>
  - 300 м с проводом сечением 2x1,50 мм<sup>2</sup>
- — — — Подключение 230В AC
  - 3x1,50 мм<sup>2</sup> для подключения автоматики EMS Plus
  - 3x1,50 мм<sup>2</sup> для подключения циркуляционных насосов
  - 4x1,50 мм<sup>2</sup> для подключения приводов трехходового клапана
- - - - Подключение ≤24В DC
  - 0,75 мм<sup>2</sup> ...1,50 мм<sup>2</sup> до 20 м
  - 1,50 мм<sup>2</sup> от 20 до 100м

1

2

3

4

5

6

7

8

9

10

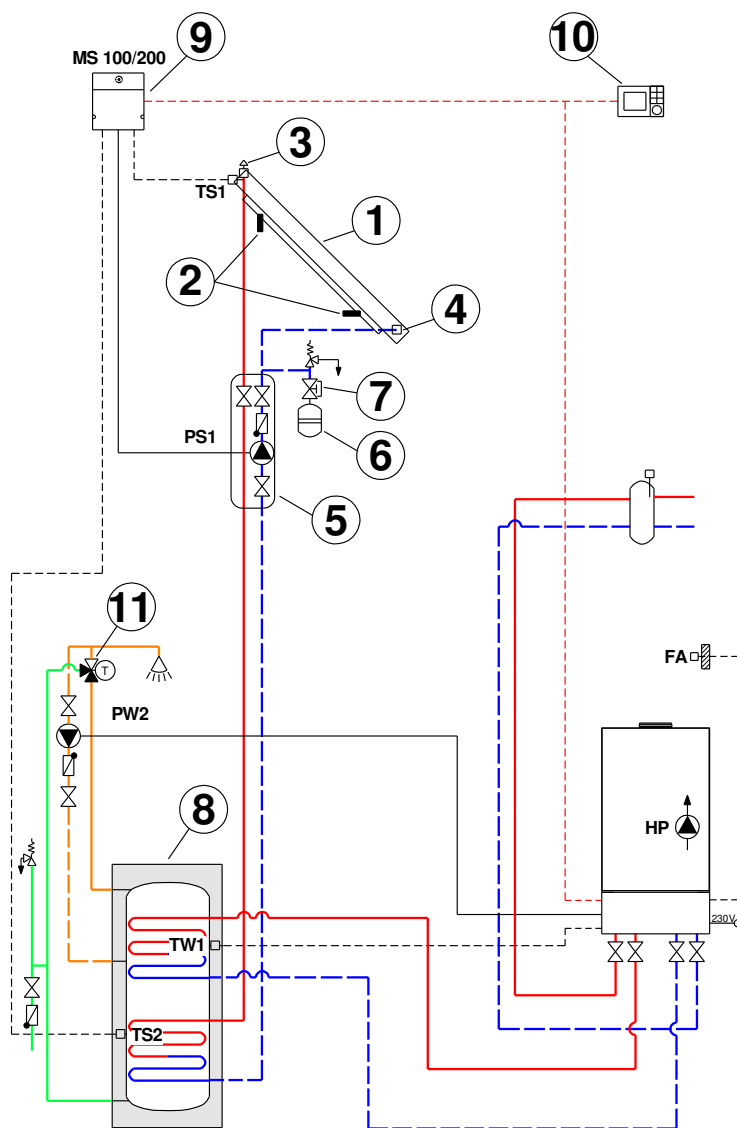
11

12



## Информация для заказа

### Приготовление ГВС. Монтаж на наклонной крыше. Волнистые листы/кровельное железо



№	Наименование	Артикул	Емкость бойлера, л			
			200	300	400	500
1	Солнечный коллектор SKT1.0-S (верт.)*	<u>8718532821</u>	2шт	3шт	4шт	5шт
	Солнечный коллектор SKT1.0-W (гор.)*	<u>8718532864</u>	2шт	3шт	4шт	5шт

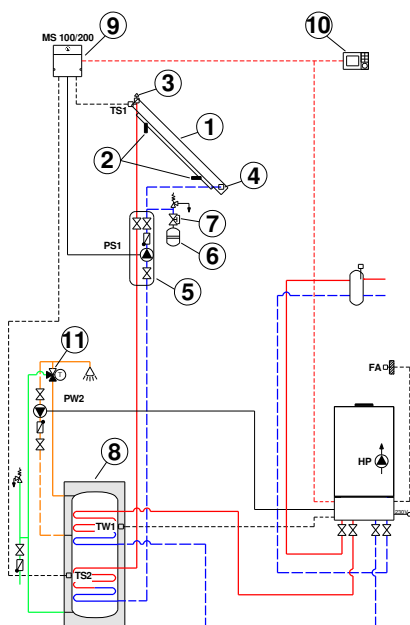
\*Среднее рекомендуемое количество. Зависит от региона установки, угла наклона расположения относительно южной стороны

- 1
- 2
- 3
- 4
- 5
- 6
- 7
- 8
- 9
- 10
- 11
- 12



## Информация для заказа

### Приготовление ГВС. Монтаж на наклонной крыше. Волнистые листы/кровельное железо



№	Наименование	Артикул	Емкость бойлера, л			
			200	300	400	500
2	Комплект на первый коллектор SKN 4.0/SKT1.0-S (верт.) для монтажа на крыше (шины, без крепежа)	<u>8718531017</u>	1шт	1шт	1шт	1шт
	Комплект на первый коллектор SKN 4.0/SKT1.0-W(гор.) для монтажа на крыше (шины, без креп.)	<u>8718532807</u>	1шт	1шт	1шт	1шт
	Комплект на второй-десятый коллектор SKN 4.0/SKT1.0-S (верт.) для монтажа на крыше (шины, без креп.)	<u>8718531018</u>	1шт	2шт	3шт	4шт
	Комплект на второй-десятый коллектор SKN 4.0/SKT1.0-W(гор.) для монтажа на крыше (шины, без креп.)	<u>8718532808</u>	1шт	2шт	3шт	4шт
	Комплект креплений для типов крыш - волнистые листы / кровельное железо (4шт)	<u>8718531025</u>	1шт	1шт	1шт	1шт
	Комплект креплений для типов крыш - волнистые листы / кровельное железо (2шт)	<u>7747029184</u>	1шт	2шт	3шт	4шт

1

2

3

4

5

6

7

8

9

10

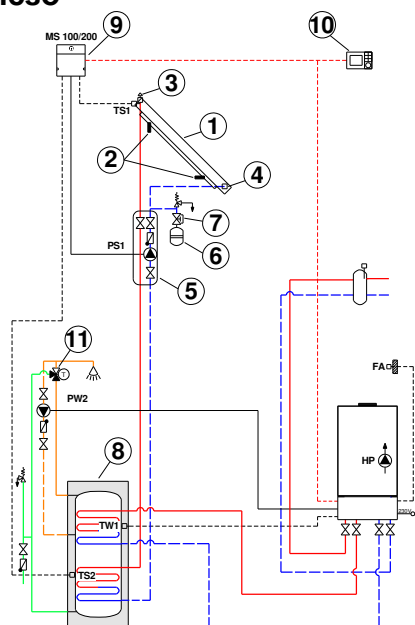
11

12



## Информация для заказа

### Приготовление ГВС. Монтаж на наклонной кровле. Волнистые листы/кровельное железо



№	Наименование	Артикул	Емкость бойлера, л			
			200	300	400	500
3	Комплект воздушного клапана SKT1.0	<a href="#">8718532817</a>	1шт	1шт	1шт	1шт
4	Гидравлическое подключение для одного ряда коллекторов SKT1.0	<a href="#">8718532903</a>	1шт	1шт	1шт	1шт
5	Насосная станция Logasol KS0110/2, двухтрубная (до 10 коллекторов)**	<a href="#">7735600050</a>	1шт	1шт	1шт	1шт
6	Мембранный расширительный бак Reflex S (solar) 18 л. (белый), 10 бар / 120°C	Не поставляется ООО «Бош Термо- техника»	1шт	-	-	-
	Мембранный расширительный бак Reflex S (solar) 25 л. (белый), 10 бар / 120°C		-	1шт	1шт	-
	Мембранный расширительный бак Reflex S (solar) 33 л. (белый), 10 бар / 120°C		-	-	-	1шт
7	Комплект подключения мембранного расширительного бака AAS1 к насосной станции (с крепежом)	<a href="#">7739300331</a>	1шт	1шт	1шт	1шт

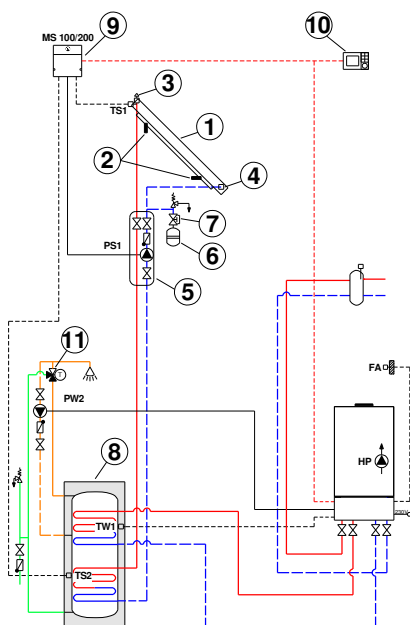
\*\*Рекомендуется расчет рабочей точки для систем с длиной трубопровода от 10 метров

- 1
- 2
- 3
- 4
- 5
- 6
- 7
- 8
- 9
- 10
- 11
- 12



## Информация для заказа

### Приготовление ГВС. Монтаж на наклонной кровле. Волнистые листы/кровельное железо



№	Наименование	Артикул	Емкость бойлера, л			
			200	300	400	500
8	Бивалентный бак Logalux SM200/5	<a href="#">8718543021</a>	1шт	-	-	-
	Бивалентный бак Logalux SM200/5 W	<a href="#">8718543093</a>	1шт	-	-	-
	Бивалентный бак Logalux ESM200 S-B	<a href="#">7735500502</a>	1шт	-	-	-
	Бивалентный бак Logalux SM300/5 W, 290л, белый	<a href="#">8718541311</a>	-	1шт	-	-
	Бивалентный бак Logalux SM300/5, 290л, синий	<a href="#">8718541306</a>	-	1шт	-	-
	Бивалентный бак Logalux ESM300 S-B	<a href="#">7735500503</a>	-	1шт	-	-
	Бивалентный бак Logalux SM400/5 E W, 390л, белый	<a href="#">8718541319</a>	-	-	1шт	-
	Бивалентный бак Logalux SM400/5 E, 390л, синий	<a href="#">8718541060</a>	-	-	1шт	-
	Бивалентный бак Logalux SM500.5 E S-B серебристый	<a href="#">7735501582</a>	-	-	-	1шт

1

2

3

4

5

6

7

8

9

10

11

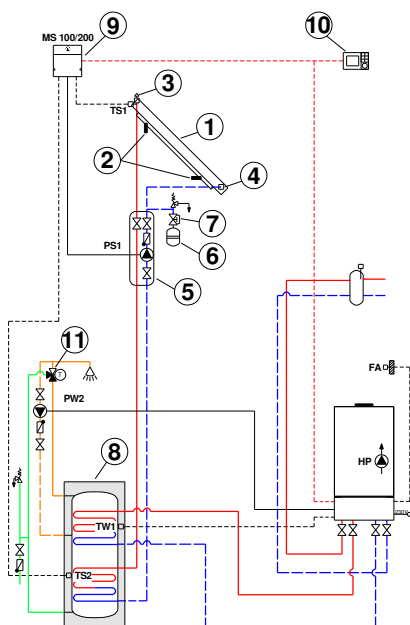
12

К полному  
оглавлению



## Информация для заказа

### Приготовление ГВС. Монтаж на наклонной кровле. Волнистые листы/кровельное железо



№	Наименование	Артикул	Емкость бойлера, л			
			200	300	400	500
9	Модуль MS100/ MS200	<u>7738110123/</u> <u>7738110125</u>	1шт	1шт	1шт	1шт
10	Регулятор Logamatic SC300 (для систем без теплогенератора или со сторонним теплогенератором)	<u>7738111126</u>	1шт	1шт	1шт	1шт
	Пульт управления RC310 (Для систем с котлами Buderus EMS)	<u>7738111127/</u> <u>7738111128</u>	1шт	1шт	1шт	1шт
	Пульт управления RC200 (Для систем с котлами Buderus EMS)	<u>7738110073</u>	1шт	1шт	1шт	1шт
11	Термостатический смеситель гор. воды для Logalux SL	<u>7735600273</u>	1шт	1шт	1шт	1шт
	Рабочая жидкость L, для контура солн-го колл-ра 45:55 10 литров***	<u>8718660880</u>	2шт	3шт	4шт	4шт

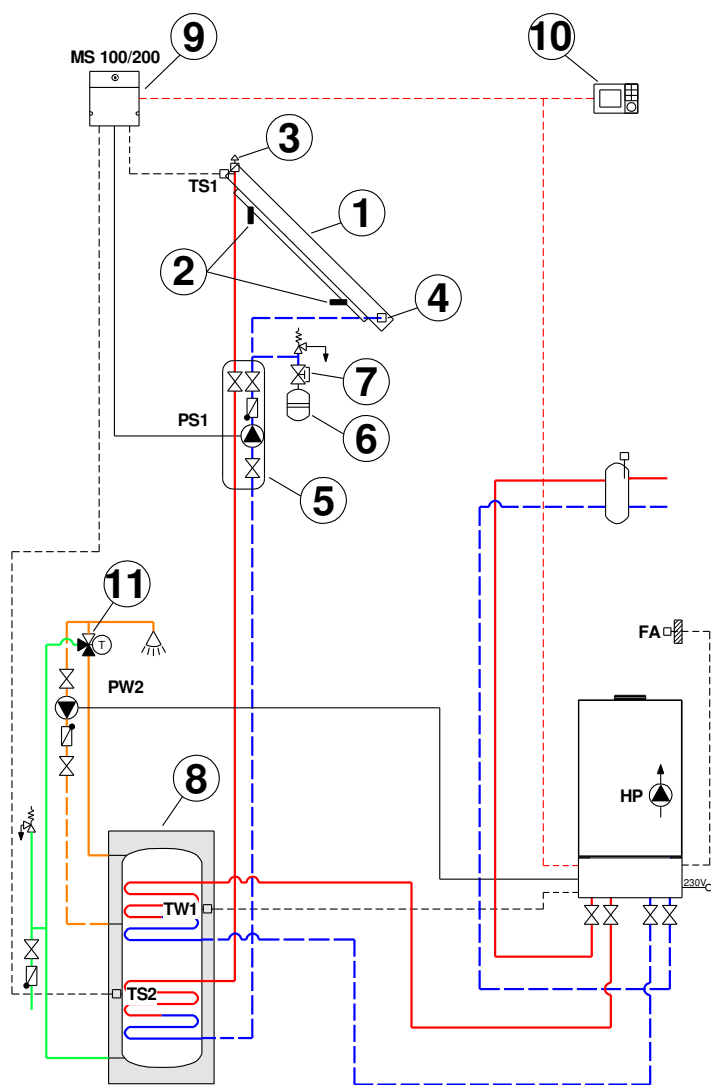
\*\*\*Среднее рекомендуемое количество. Зависит от длины магистрали и применяемых баков -водонагревателей





## Информация для заказа

### Приготовление ГВС. Монтаж на наклонной кровле. Шифер/гонт



№	Наименование	Артикул	Емкость бойлера, л			
			200	300	400	500
1	Солнечный коллектор SKT1.0-S (верт.)*	<u>8718532821</u>	2шт	3шт	4шт	5шт
	Солнечный коллектор SKT1.0-W(гор.)*	<u>8718532864</u>	2шт	3шт	4шт	5шт

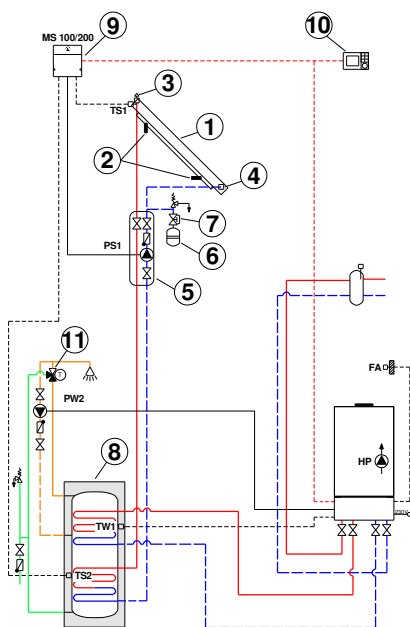
\*Среднее рекомендуемое количество. Зависит от региона установки, угла наклона расположения относительно южной стороны





## Информация для заказа

### Приготовление ГВС. Монтаж на наклонной крыше. Шифер/гонт



№	Наименование	Артикул	Емкость бойлера, л			
			200	300	400	500
2	Комплект на первый коллектор SKN 4.0/SKT1.0-S (верт.) для монтажа на крыше (шины, без крепежа)	<a href="#">8718531017</a>	1шт	1шт	1шт	1шт
	Комплект на первый коллектор SKN 4.0/SKT1.0-W(гор.) для монтажа на крыше (шины, без креп.)	<a href="#">8718532807</a>	1шт	1шт	1шт	1шт
	Комплект на второй-десятый коллектор SKN 4.0/SKT1.0-S (верт.) для монтажа на крыше (шины, без креп.)	<a href="#">8718531018</a>	1шт	2шт	3шт	4шт
	Комплект на второй-десятый коллектор SKN 4.0/SKT1.0-W(гор.) для монтажа на крыше (шины, без креп.)	<a href="#">8718532808</a>	1шт	2шт	3шт	4шт
	Комплект креплений для типов крыш - шифер / гонт (4шт)	<a href="#">7747025413</a>	2шт	3шт	4шт	5шт

1

2

3

4

5

6

7

8

9

10

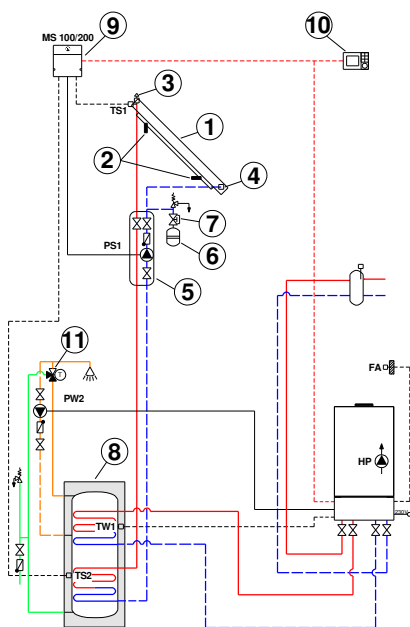
11

12



## Информация для заказа

### Приготовление ГВС. Монтаж на наклонной кровле. Шифер/гонт



№	Наименование	Артикул	Емкость бойлера, л			
			200	300	400	500
3	Комплект воздушного клапана SKT1.0	<a href="#">8718532817</a>	1шт	1шт	1шт	1шт
4	Гидравлическое подключение для одного ряда коллекторов SKT1.0	<a href="#">8718532903</a>	1шт	1шт	1шт	1шт
5	Насосная станция Logasol KS0110/2, двухтрубная (до 10 коллекторов)**	<a href="#">7735600050</a>	1шт	1шт	1шт	1шт
6	Мембранный расширительный бак Reflex S (solar) 18 л. (белый), 10 бар / 120°C	Не поставляется <a href="#">ООО «Бош Термотехника»</a>	1шт	-	-	-
	Мембранный расширительный бак Reflex S (solar) 25 л. (белый), 10 бар / 120°C		-	1шт	1шт	-
	Мембранный расширительный бак Reflex S (solar) 33 л. (белый), 10 бар / 120°C		-	-	-	1шт
7	Комплект подключения мембранного расширительного бака AAS1 к насосной станции (с крепежом)	<a href="#">7739300331</a>	1шт	1шт	1шт	1шт

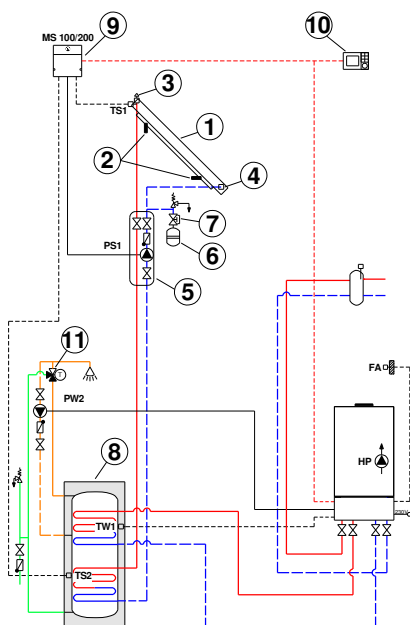
\*\*Рекомендуется расчет рабочей точки для систем с длиной трубопровода от 10 метров

- 1
- 2
- 3
- 4
- 5
- 6
- 7
- 8
- 9
- 10
- 11
- 12



## Информация для заказа

### Приготовление ГВС. Монтаж на наклонной кровле. Шифер/гонт



№	Наименование	Артикул	Емкость бойлера, л			
			200	300	400	500
8	Бивалентный бак Logalux SM200/5	<a href="#">8718543021</a>	1шт	-	-	-
	Бивалентный бак Logalux SM200/5 W	<a href="#">8718543093</a>	1шт	-	-	-
	Бивалентный бак Logalux ESM200 S-B	<a href="#">7735500502</a>	1шт	-	-	-
	Бивалентный бак Logalux SM300/5 W, 290л, белый	<a href="#">8718541311</a>	-	1шт	-	-
	Бивалентный бак Logalux SM300/5, 290л, синий	<a href="#">8718541306</a>	-	1шт	-	-
	Бивалентный бак Logalux ESM300 S-B	<a href="#">7735500503</a>	-	1шт	-	-
	Бивалентный бак Logalux SM400/5 E W, 390л, белый	<a href="#">8718541319</a>	-	-	1шт	-
	Бивалентный бак Logalux SM400/5 E, 390л, синий	<a href="#">8718541060</a>	-	-	1шт	-
	Бивалентный бак Logalux SM500.5 E S-B серебристый	<a href="#">7735501582</a>	-	-	-	1шт

1

2

3

4

5

6

7

8

9

10

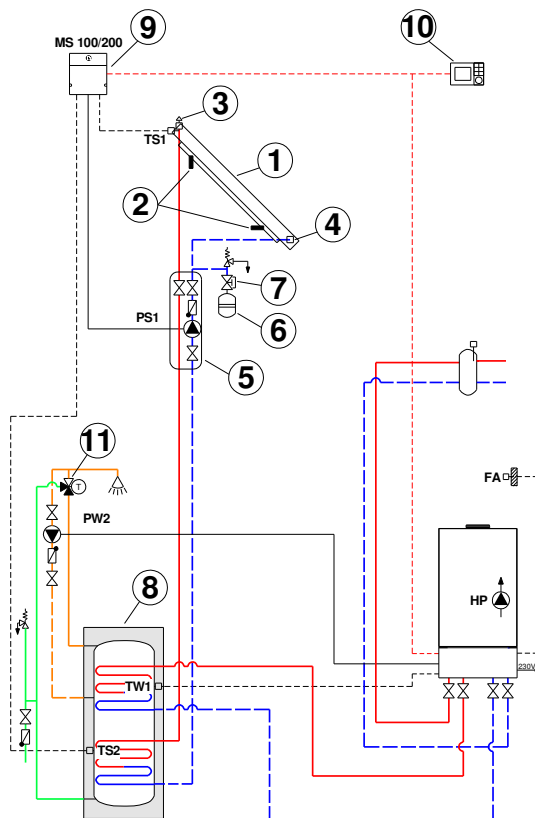
11

12



## Информация для заказа

### Приготовление ГВС. Монтаж на наклонной крыше. Шифер/гонт



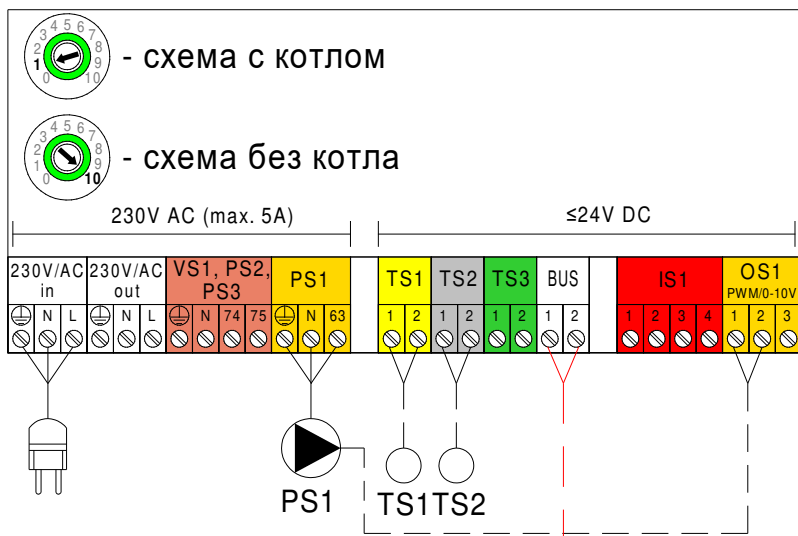
№	Наименование	Артикул	Емкость бойлера, л			
			200	300	400	500
9	Модуль MS100/ MS200	<u>7738110123/</u> <u>7738110125</u>	1шт	1шт	1шт	1шт
10	Регулятор Logamatic SC300 (для систем без теплогенератора или со сторонним теплогенератором)	<u>7738111126</u>	1шт	1шт	1шт	1шт
	Пульт управления RC310 (Для систем с котлами Buderus EMS)	<u>7738111127/</u> <u>7738111128</u>	1шт	1шт	1шт	1шт
	Пульт управления RC200 (Для систем с котлами Buderus EMS)	<u>7738110073</u>	1шт	1шт	1шт	1шт
11	Термостатический смеситель гор. воды для Logalux SL	<u>7735600273</u>	1шт	1шт	1шт	1шт
	Рабочая жидкость L, для контура солн-го колл-ра 45:55 10 литров***	<u>8718660880</u>	2шт	3шт	4шт	4шт

\*\*\*Среднее рекомендуемое количество. Зависит от длины магистрали и применяемых баков -водонагревателей



## Приготовление ГВС. Монтаж на наклонной кровле. Шифер/гонт

### MS100



подключение к BUS шине котла  
(схема с котлом и регулятором RC200 или RC310)  
или

подключение к BUS шине регулятора SC300 (схема без котла)

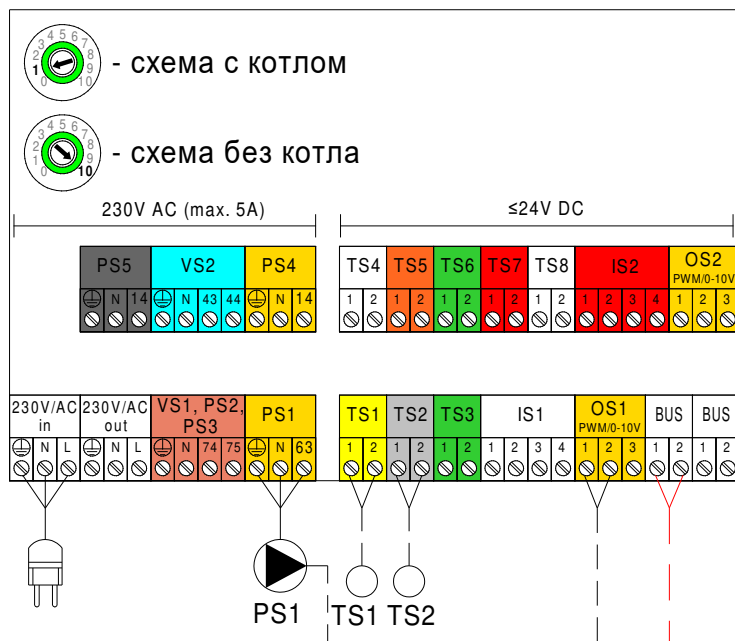
- - - - Коммуникационная шина EMS Plus  
Максимальная общая длина шинных соединений:
  - 100 м с проводом сечением 2x0,50 мм<sup>2</sup>
  - 300 м с проводом сечением 2x1,50 мм<sup>2</sup>
- Подключение 230В AC
  - 3x1,50 мм<sup>2</sup> для подключения автоматики EMS Plus
  - 3x1,50 мм<sup>2</sup> для подключения циркуляционных насосов
  - 4x1,50 мм<sup>2</sup> для подключения приводов трехходового клапана
- - -** Подключение ≤24В DC
  - 0,75 мм<sup>2</sup> ...1,50 мм<sup>2</sup> до 20 м
  - 1,50 мм<sup>2</sup> от 20 до 100м

1
2
3
4
5
6
7
8
9
10
11
12



## Приготовление ГВС. Монтаж на наклонной кровле. Шифер/гонт

### MS200



подключение к BUS шине котла  
(схема с котлом и регулятором RC310)  
или

подключение к BUS шине регулятора SC300 (схема без котла)

- - - - Коммуникационная шина EMS Plus  
Максимальная общая длина шинных соединений:
  - 100 м с проводом сечением 2x0,50 мм<sup>2</sup>
  - 300 м с проводом сечением 2x1,50 мм<sup>2</sup>
- Подключение 230В AC
  - 3x1,50 мм<sup>2</sup> для подключения автоматики EMS Plus
  - 3x1,50 мм<sup>2</sup> для подключения циркуляционных насосов
  - 4x1,50 мм<sup>2</sup> для подключения приводов трехходового клапана
- Подключение ≤24В DC
  - 0,75 мм<sup>2</sup> ...1,50 мм<sup>2</sup> до 20 м
  - 1,50 мм<sup>2</sup> от 20 до 100м

1

2

3

4

5

6

7

8

9

10

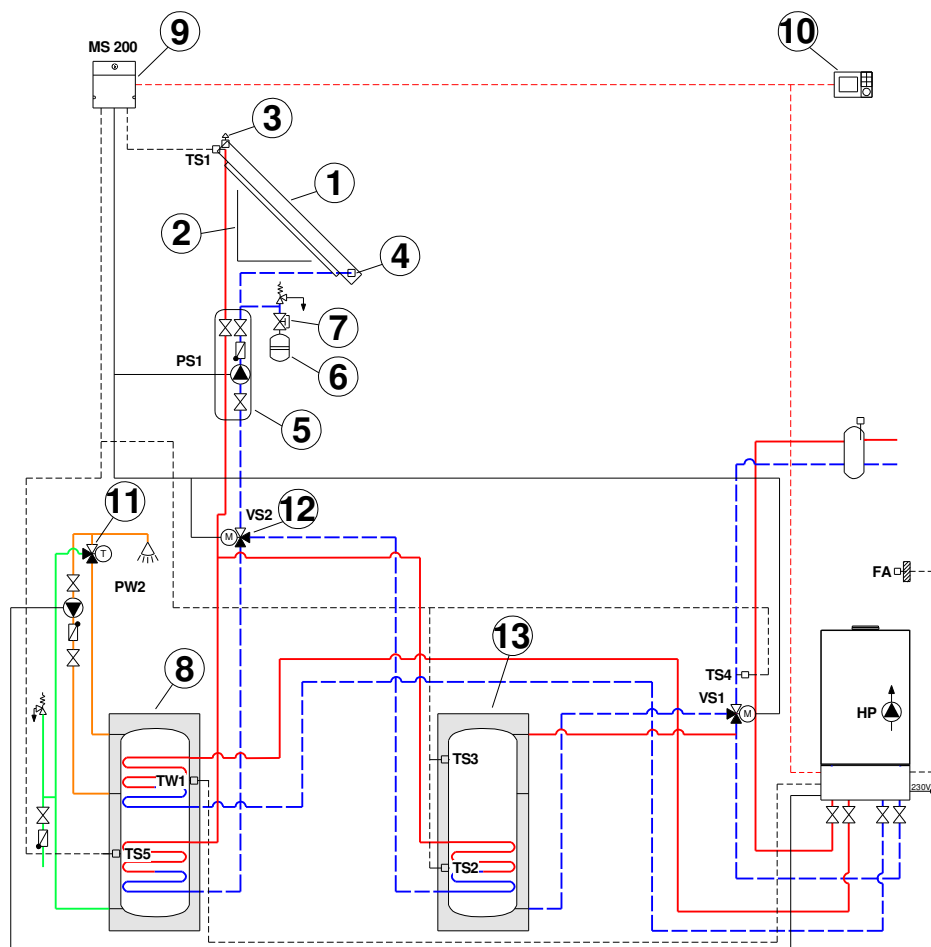
11

12



## Информация для заказа

Приготовление ГВС+ поддержка отопления. Монтаж на плоской крыше



№	Наименование	Артикул	Емкость бойлера, л		
			200	300	400
			Емкость буфера, л		
			500	500	750
1	Солнечный коллектор SKT1.0-S (верт.)*	<u>8718532821</u>	5 шт	7 шт	10 шт
	Солнечный коллектор SKT1.0-W (гор.)*	<u>8718532864</u>	5 шт	7 шт	10 шт

\*Среднее рекомендуемое количество. Зависит от региона установки, угла наклона расположения относительно южной стороны

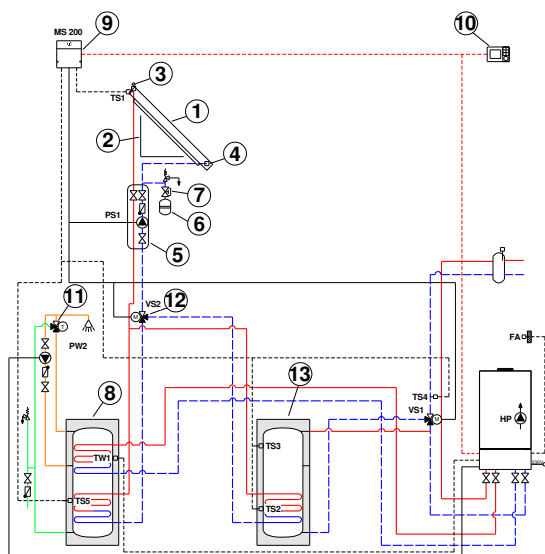
- 1
- 2
- 3
- 4
- 5
- 6
- 7
- 8
- 9
- 10
- 11
- 12





## Информация для заказа

### Приготовление ГВС+ поддержка отопления. Монтаж на плоской кровле



№	Наименование	Артикул	Емкость бойлера, л		
			200	300	400
			Емкость буфера, л		
			500	500	750
2	Комплект на первый коллектор SKN 4.0/SKT1.0-S (верт.) для монтажа на крыше (шины, без крепежа)	<a href="#">8718531017</a>	1шт	1шт	1шт
	Комплект на первый коллектор SKN 4.0/SKT1.0-W(гор.) для монтажа на крыше (шины, без креп.)	<a href="#">8718532807</a>	1шт	1шт	1шт
	Комплект на второй-десятый коллектор SKN 4.0/SKT1.0-S (верт.) для монтажа на крыше (шины, без креп.)	<a href="#">8718531018</a>	4шт	6шт	9шт
	Комплект на второй-десятый коллектор SKN 4.0/SKT1.0-W(гор.) для монтажа на крыше (шины, без креп.)	<a href="#">8718532808</a>	4шт	6шт	9шт
	Основной комплект для монтаж коллектора на плоской кровле, универсальный (без шин)	<a href="#">7735600498</a>	1шт	1шт	1шт
	Дополнительный комплект для монтаж коллектора на плоской кровле, универсальный (без шин)	<a href="#">7735600500</a>	4шт	6шт	9шт

1

2

3

4

5

6

7

8

9

10

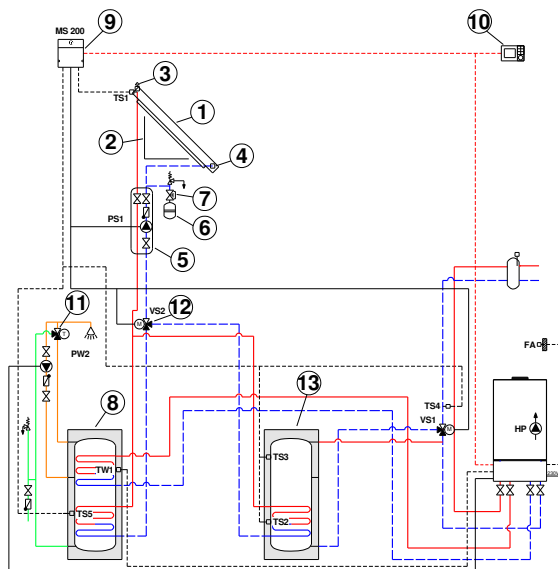
11

12



## Информация для заказа

### Приготовление ГВС+ поддержка отопления. Монтаж на плоской крыше



№	Наименование	Артикул	Емкость бойлера, л		
			200	300	400
			Емкость буфера, л		
			500	500	750
3	Комплект воздушного клапана SKT1.0	<a href="#">8718532817</a>	1шт	1шт	1шт
4	Гидравлическое подключение для одного ряда коллекторов SKT1.0	<a href="#">8718532903</a>	1шт	1шт	1шт
5	Насосная станция Logasol KS0110/2, двухтрубная (до 10 коллекторов)**	<a href="#">7735600050</a>	1шт	1шт	1шт
6	Мембранный расширительный бак Reflex S (solar) 18 л. (белый), 10 бар / 120°C	Не поставляется ООО «Бош Термо- техника»	1шт	-	-
	Мембранный расширительный бак Reflex S (solar) 25 л. (белый), 10 бар / 120°C		-	1шт	-
	Мембранный расширительный бак Reflex S (solar) 33 л. (белый), 10 бар / 120°C		-	-	1шт
7	Комплект подключения мембранного расширительного бака AAS1 к насосной станции (с крепежом)	<a href="#">7739300331</a>	1шт	1шт	1шт

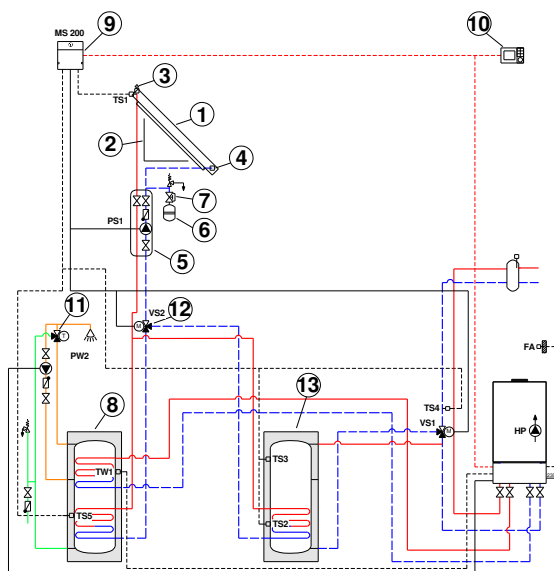
\*\*Рекомендуется расчет рабочей точки для систем с длиной трубопровода от 10 метров

- 1
- 2
- 3
- 4
- 5
- 6
- 7
- 8
- 9
- 10
- 11
- 12



## Информация для заказа

### Приготовление ГВС+ поддержка отопления. Монтаж на плоской крыше



№	Наименование	Артикул	Емкость бойлера, л		
			200	300	400
			Емкость буфера, л		
			500	500	750
8	Бивалентный бак Logalux SM200/5	<a href="#">8718543021</a>	1шт	-	-
	Бивалентный бак Logalux SM200/5 W	<a href="#">8718543093</a>	1шт	-	-
	Бивалентный бак Logalux ESM200 S-B	<a href="#">7735500502</a>	1шт	-	-
	Бивалентный бак Logalux SM300/5 W, 290л, белый	<a href="#">8718541311</a>	-	1шт	-
	Бивалентный бак Logalux SM300/5, 290л, синий	<a href="#">8718541306</a>	-	1шт	-
	Бивалентный бак Logalux ESM300 S-B	<a href="#">7735500503</a>	-	1шт	-
	Бивалентный бак Logalux SM400/5 E W, 390л, белый	<a href="#">8718541319</a>	-	-	1шт
	Бивалентный бак Logalux SM400/5 E, 390л, синий	<a href="#">8718541060</a>	-	-	1шт

1

2

3

4

5

6

7

8

9

10

11

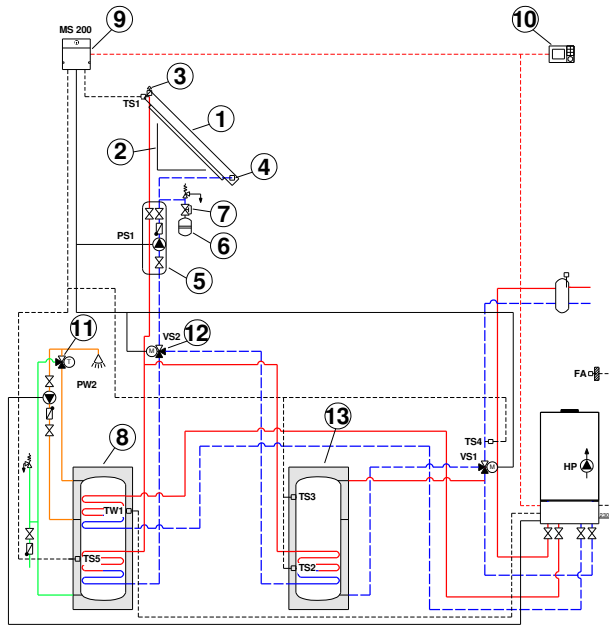
12

К полному  
оглавлению



## Информация для заказа

### Приготовление ГВС+ поддержка отопления. Монтаж на плоской крыше



№	Наименование	Артикул	Емкость бойлера, л		
			200	300	400
			Емкость буфера, л		
			500	500	750
9	Модуль MS200	<a href="#">7738110125</a>	1шт	1шт	1шт
10	Регулятор Logamatic SC300 (для систем без теплогенератора или со сторонним теплогенератором)	<a href="#">7738111126</a>	1шт	1шт	1шт
	Пульт управления RC310 (Для систем с котлами Buderus EMS)	<a href="#">7738111127/</a> <a href="#">7738111128</a>	1шт	1шт	1шт
11	Термостатический смеситель гор. воды для Logalux SL	<a href="#">7735600273</a>	1шт	1шт	1шт
12	Комплект расширения комплектации HZG	<a href="#">05991530</a>	2шт	2шт	2шт
	Рабочая жидкость L, для контура солн-го колл-ра 45:55 10 литров***	<a href="#">8718660880</a>	5шт	6шт	7шт

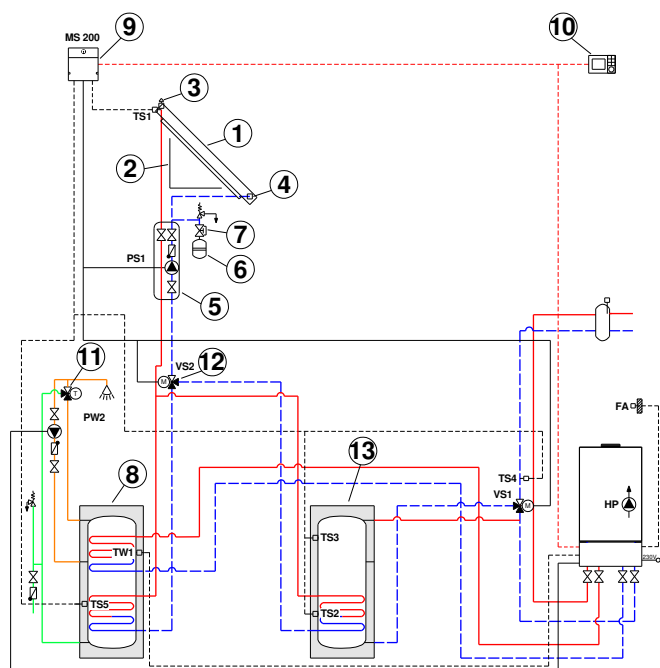
\*\*\*Среднее рекомендуемое количество. Зависит от длины магистрали и применяемых баков -водонагревателей

- 1
- 2
- 3
- 4
- 5
- 6
- 7
- 8
- 9
- 10
- 11
- 12



## Информация для заказа

Приготовление ГВС+ поддержка отопления. Монтаж на плоской крыше



№	Наименование	Артикул	Емкость бойлера, л		
			200	300	400
			Емкость буфера, л		
			500	500	750
13	Бак-аккумулятор Logalux PNR500.6E S-B (изоляция: 60+40 мм, серебристый)	<a href="#">7735501580</a>	1шт	1шт	-
	Бак-аккумулятор Logalux PNR500.6E-C (изоляция: 60+5 мм, синий)	<a href="#">7735500932</a>	1шт	1шт	-
	Бак-аккумулятор Logalux PNR500.6EW-C (изоляция: 60+5 мм, белый)	<a href="#">7735500933</a>	1шт	1шт	-
	Бак-аккумулятор Logalux PNR750.6E-C (изоляция: 70+5 мм, синий)	<a href="#">7735500944</a>	-	-	1шт
	Бак-аккумулятор Logalux PNR750.6EW-C (изоляция: 70+5 мм, белый)	<a href="#">7735500945</a>	-	-	1шт

1

2

3

4

5

6

7

8

9

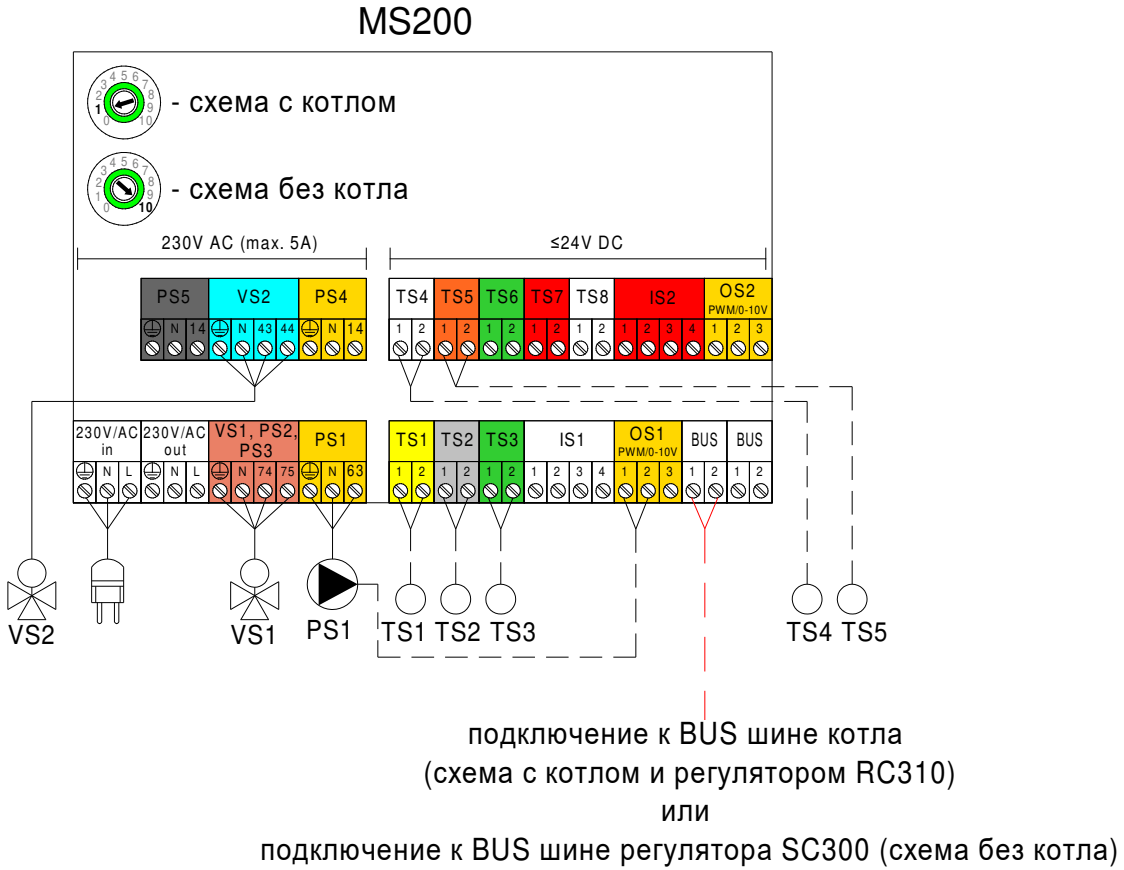
10

11

12



Приготовление ГВС+ поддержка отопления. Монтаж на плоской кровле



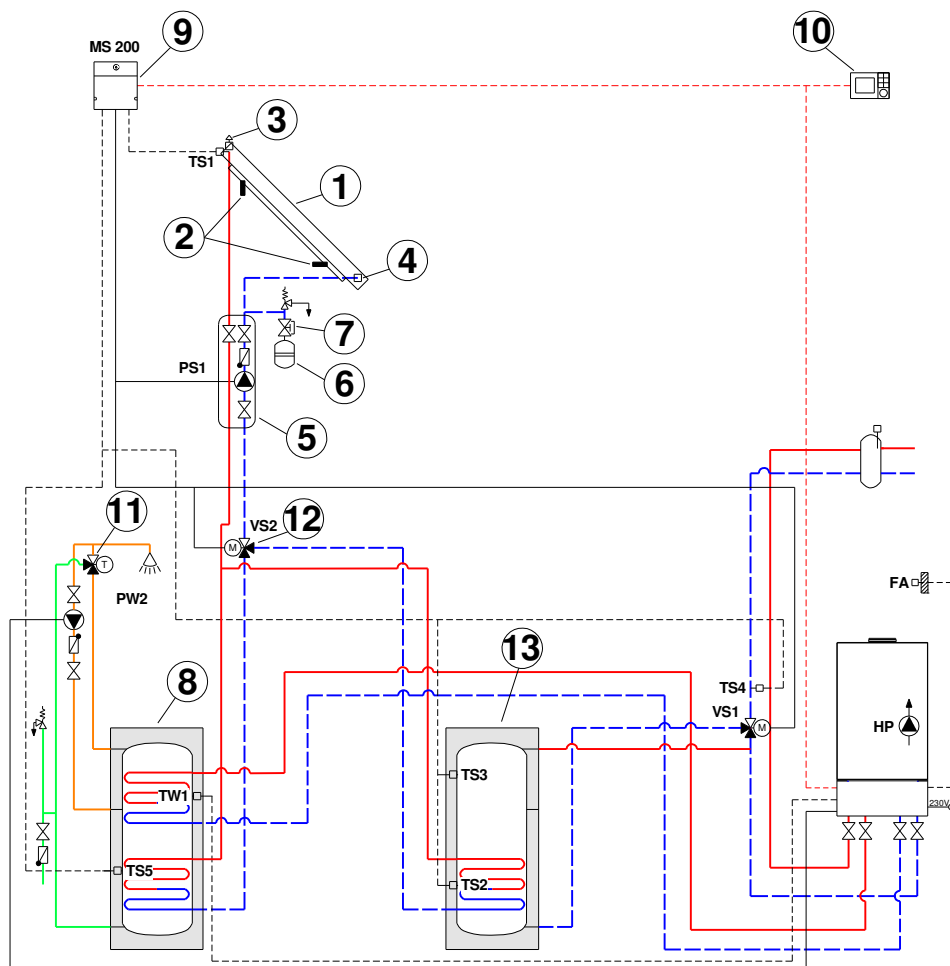
- - - - Коммуникационная шина EMS Plus  
Максимальная общая длина шинных соединений:
  - 100 м с проводом сечением 2x0,50 мм<sup>2</sup>
  - 300 м с проводом сечением 2x1,50 мм<sup>2</sup>
- Подключение 230В AC
  - 3x1,50 мм<sup>2</sup> для подключения автоматики EMS Plus
  - 3x1,50 мм<sup>2</sup> для подключения циркуляционных насосов
  - 4x1,50 мм<sup>2</sup> для подключения приводов трехходового клапана
- Подключение ≤24В DC
  - 0,75 мм<sup>2</sup> ...1,50 мм<sup>2</sup> до 20 м
  - 1,50 мм<sup>2</sup> от 20 до 100м

1
2
3
4
5
6
7
8
9
10
11
12



## Информация для заказа

Приготовление ГВС+ поддержка отопления. Монтаж на наклонной кровле. Волнистые листы/кровельное железо



№	Наименование	Артикул	Емкость бойлера, л		
			200	300	400
			Емкость буфера, л		
			500	500	750
1	Солнечный коллектор SKT1.0-S (верт.)*	<u>8718532821</u>	5шт	7шт	10шт
	Солнечный коллектор SKT1.0-W (гор.)*	<u>8718532864</u>	5шт	7шт	10шт

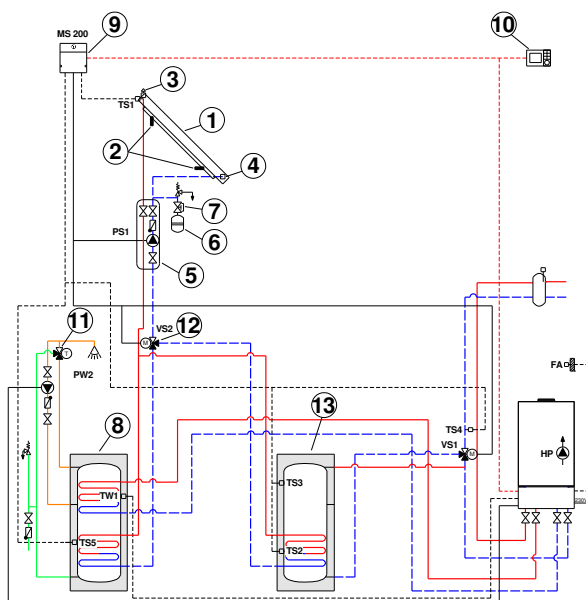
\*Среднее рекомендуемое количество. Зависит от региона установки, угла наклона расположения относительно южной стороны

- 1
- 2
- 3
- 4
- 5
- 6
- 7
- 8
- 9
- 10
- 11
- 12



## Информация для заказа

Приготовление ГВС+ поддержка отопления. Монтаж на наклонной кровле. Волнистые листы/кровельное железо



№	Наименование	Артикул	Емкость бойлера, л		
			200	300	400
			Емкость буфера, л		
			500	500	750
2	Комплект на первый коллектор SKN 4.0/SKT1.0-S (верт.) для монтажа на крыше (шины, без крепежа)	<a href="#">8718531017</a>	1шт	1шт	1шт
	Комплект на первый коллектор SKN 4.0/SKT1.0-W(гор.) для монтажа на крыше (шины, без креп.)	<a href="#">8718532807</a>	1шт	1шт	1шт
	Комплект на второй-десятый коллектор SKN 4.0/SKT1.0-S (верт.) для монтажа на крыше (шины, без креп.)	<a href="#">8718531018</a>	4шт	6шт	9шт
	Комплект на второй-десятый коллектор SKN 4.0/SKT1.0-W(гор.) для монтажа на крыше (шины, без креп.)	<a href="#">8718532808</a>	4шт	6шт	9шт
	Комплект креплений для типов крыш - волнистые листы / кровельное железо (4шт)	<a href="#">8718531025</a>	1шт	1шт	1шт
	Комплект креплений для типов крыш - волнистые листы / кровельное железо (2шт)	<a href="#">7747029184</a>	4шт	6шт	9шт

1

2

3

4

5

6

7

8

9

10

11

12

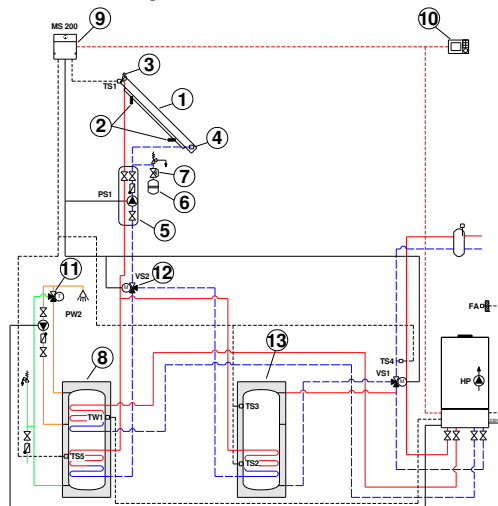
К полному  
оглавлению





## Информация для заказа

Приготовление ГВС+ поддержка отопления. Монтаж на наклонной кровле. Волнистые листы/кровельное железо



№	Наименование	Артикул	Емкость бойлера, л		
			200	300	400
			Емкость буфера, л		
			500	500	750
3	Комплект воздушного клапана SKT1.0	<u>8718532817</u>	1шт	1шт	1шт
4	Гидравлическое подключение для одного ряда коллекторов SKT1.0	<u>8718532903</u>	1шт	1шт	1шт
5	Насосная станция Logasol KS0110/2, двухтрубная (до 10 коллекторов)**	<u>7735600050</u>	1шт	1шт	1шт
6	Мембранный расширительный бак Reflex S (solar) 18 л. (белый), 10 бар / 120°C	Не поставляется ООО «Бош Термо- техника»	1шт	-	-
	Мембранный расширительный бак Reflex S (solar) 25 л. (белый), 10 бар / 120°C		-	1шт	-
	Мембранный расширительный бак Reflex S (solar) 33 л. (белый), 10 бар / 120°C		-	-	1шт
7	Комплект подключения мембранного расширительного бака AAS1 к насосной станции (с крепежом)	<u>7739300331</u>	1шт	1шт	1шт

\*\*Рекомендуется расчет рабочей точки для систем с длиной трубопровода от 10 метров

1

2

3

4

5

6

7

8

9

10

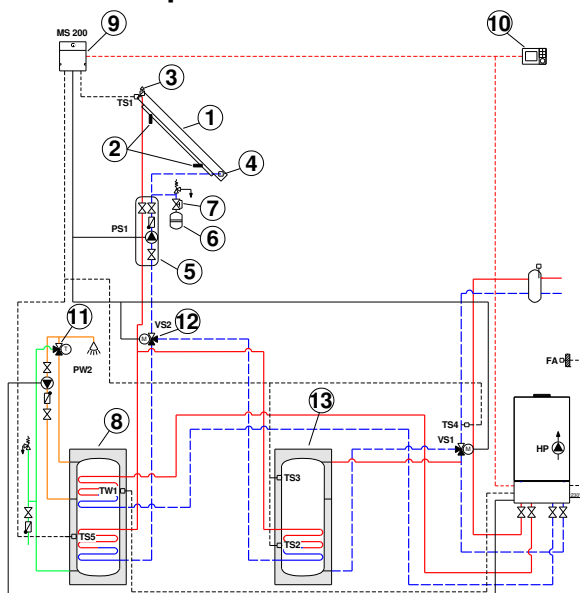
11

12



## Информация для заказа

Приготовление ГВС+ поддержка отопления. Монтаж на наклонной кровле. Волнистые листы/кровельное железо



№	Наименование	Артикул	Емкость бойлера, л		
			200	300	400
			Емкость буфера, л		
			500	500	750
8	Бивалентный бак Logalux SM200/5	<a href="#">8718543021</a>	1шт	-	-
	Бивалентный бак Logalux SM200/5 W	<a href="#">8718543093</a>	1шт	-	-
	Бивалентный бак Logalux ESM200 S-B	<a href="#">7735500502</a>	1шт	-	-
	Бивалентный бак Logalux SM300/5 W, 290л, белый	<a href="#">8718541311</a>	-	1шт	-
	Бивалентный бак Logalux SM300/5, 290л, синий	<a href="#">8718541306</a>	-	1шт	-
	Бивалентный бак Logalux ESM300 S-B	<a href="#">7735500503</a>	-	1шт	-
	Бивалентный бак Logalux SM400/5 E W, 390л, белый	<a href="#">8718541319</a>	-	-	1шт
	Бивалентный бак Logalux SM400/5 E, 390л, синий	<a href="#">8718541060</a>	-	-	1шт

1

2

3

4

5

6

7

8

9

10

11

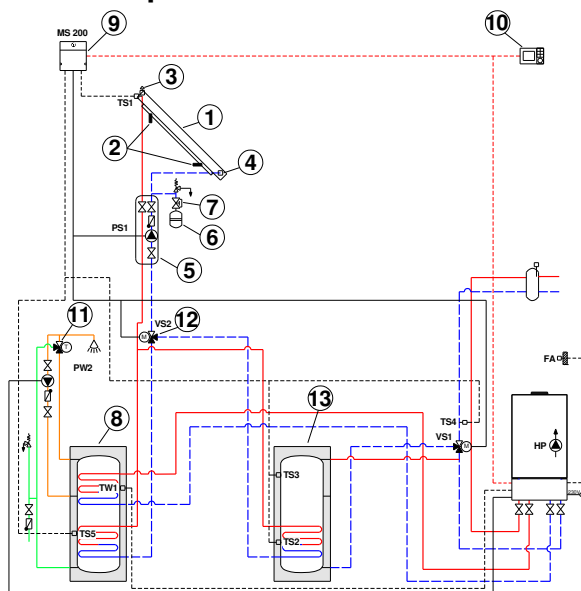
12

К полному  
оглавлению



## Информация для заказа

Приготовление ГВС+ поддержка отопления. Монтаж на наклонной кровле. Волнистые листы/кровельное железо



№	Наименование	Артикул	Емкость бойлера, л		
			200	300	400
			Емкость буфера, л		
			500	500	750
9	Модуль MS200	<a href="#">7738110125</a>	1шт	1шт	1шт
10	Регулятор Logamatic SC300 (для систем без теплогенератора или со сторонним теплогенератором)	<a href="#">7738111126</a>	1шт	1шт	1шт
	Пульт управления RC310 (Для систем с котлами Buderus EMS)	<a href="#">7738111127/</a> <a href="#">7738111128</a>	1шт	1шт	1шт
11	Термостатический смеситель гор. воды для Logalux SL	<a href="#">7735600273</a>	1шт	1шт	1шт
12	Комплект расширения комплектации HZG	<a href="#">05991530</a>	2шт	2шт	2шт
	Рабочая жидкость L, для контура солн-го колл-ра 45:55 10 литров***	<a href="#">8718660880</a>	5шт	6шт	7шт

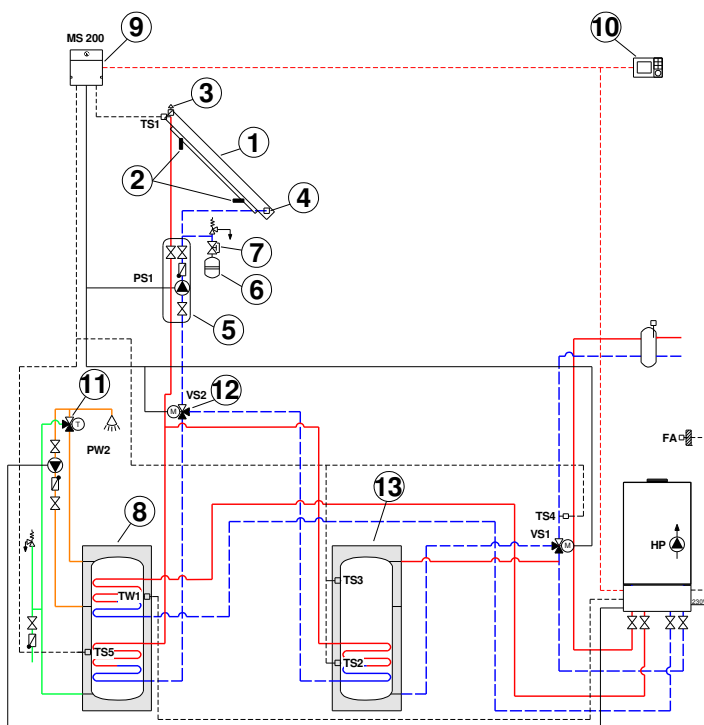
\*\*\*Среднее рекомендуемое количество. Зависит от длины магистрали и применяемых баков -водонагревателей

- 1
- 2
- 3
- 4
- 5
- 6
- 7
- 8
- 9
- 10
- 11
- 12



## Информация для заказа

Приготовление ГВС+ поддержка отопления. Монтаж на наклонной кровле. Волнистые листы/кровельное железо



№	Наименование	Артикул	Емкость бойлера, л		
			200	300	400
			Емкость буфера, л		
			500	500	750
13	Бак-аккумулятор Logalux PNR500.6E S-B (изоляция: 60+40 мм, серебристый)	<a href="#">7735501580</a>	1 шт	1 шт	-
	Бак-аккумулятор Logalux PNR500.6E-C (изоляция: 60+5 мм, синий)	<a href="#">7735500932</a>	1 шт	1 шт	-
	Бак-аккумулятор Logalux PNR500.6EW-C (изоляция: 60+5 мм, белый)	<a href="#">7735500933</a>	1 шт	1 шт	-
	Бак-аккумулятор Logalux PNR750.6E-C (изоляция: 70+5 мм, синий)	<a href="#">7735500944</a>	-	-	1 шт
	Бак-аккумулятор Logalux PNR750.6EW-C (изоляция: 70+5 мм, белый)	<a href="#">7735500945</a>	-	-	1 шт

1

2

3

4

5

6

7

8

9

10

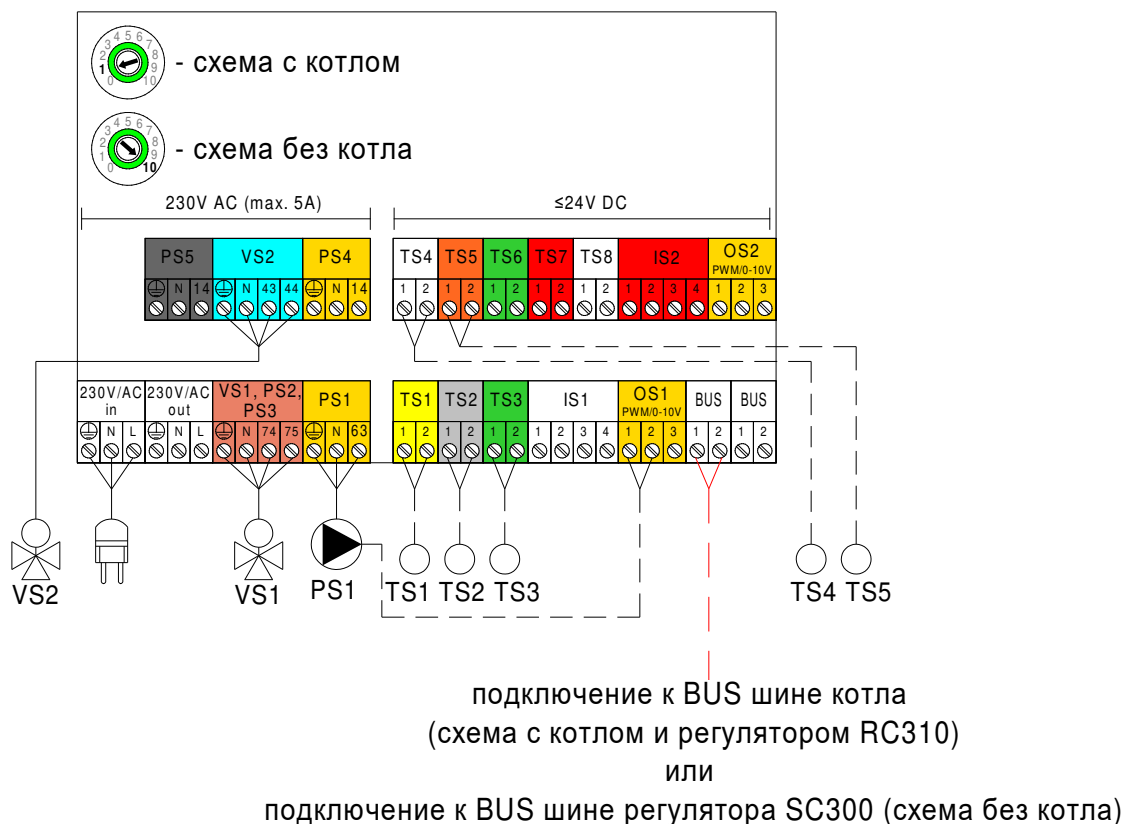
11

12



## Приготовление ГВС+ поддержка отопления. Монтаж на наклонной кровле. Волнистые листы/кровельное железо

### MS200



- - - - Коммуникационная шина EMS Plus  
 Максимальная общая длина шинных соединений:
  - 100 м с проводом сечением 2x0,50 мм<sup>2</sup>
  - 300 м с проводом сечением 2x1,50 мм<sup>2</sup>
- Подключение 230V AC
  - 3x1,50 мм<sup>2</sup> для подключения автоматики EMS Plus
  - 3x1,50 мм<sup>2</sup> для подключения циркуляционных насосов
  - 4x1,50 мм<sup>2</sup> для подключения приводов трехходового клапана
- - - Подключение ≤24V DC
  - 0,75 мм<sup>2</sup> ...1,50 мм<sup>2</sup> до 20 м
  - 1,50 мм<sup>2</sup> от 20 до 100м

1

2

3

4

5

6

7

8

9

10

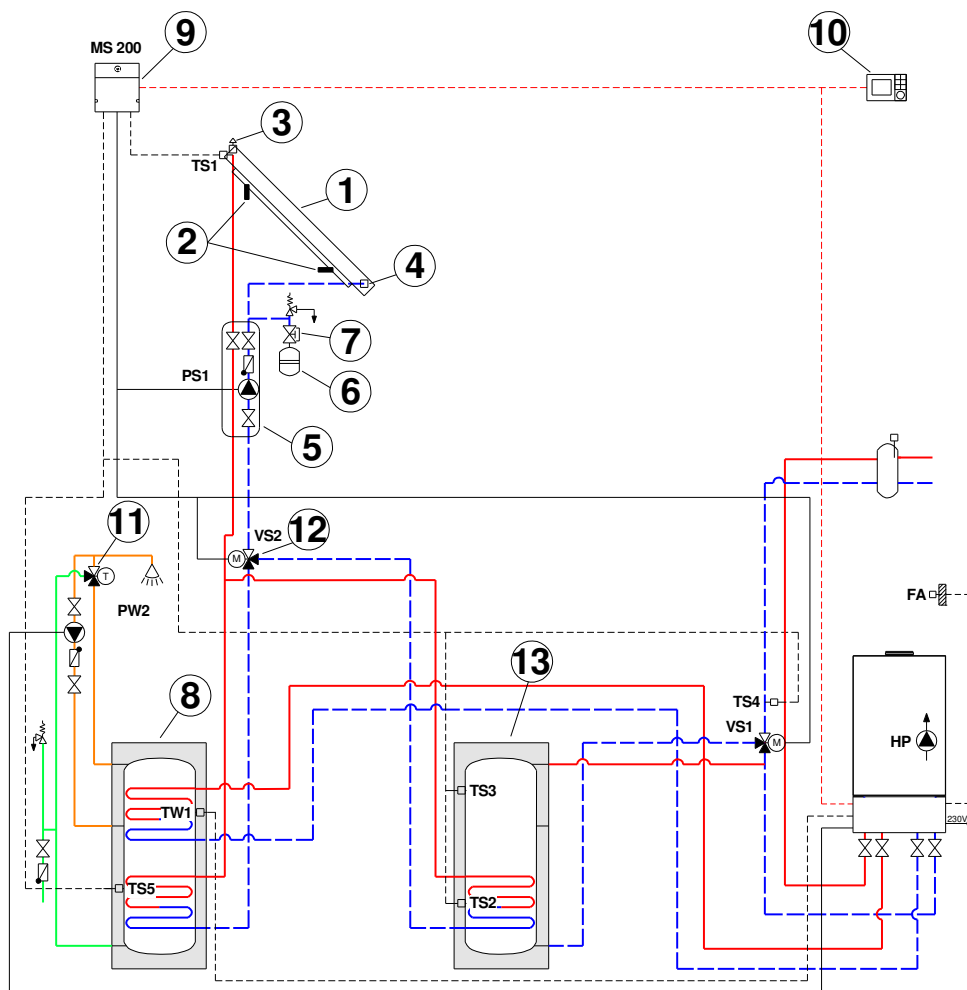
11

12



## Информация для заказа

Приготовление ГВС+ поддержка отопления. Монтаж на наклонной  
крыше. Шифер/гонт



№	Наименование	Артикул	Емкость бойлера, л		
			200	300	400
			Емкость буфера, л		
			500	500	750
1	Солнечный коллектор SKT1.0-S (верт.)*	<u>8718532821</u>	5шт	7шт	10 шт
	Солнечный коллектор SKT1.0-W (гор.)*	<u>8718532864</u>	5шт	7шт	10 шт

\*Среднее рекомендуемое количество. Зависит от региона установки, угла наклона расположения относительно южной стороны

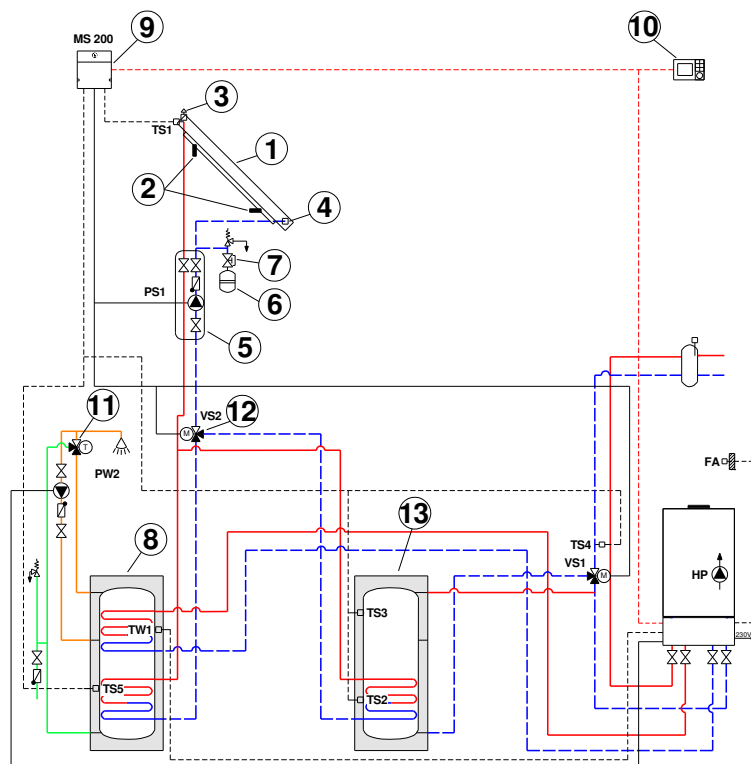
- 1
- 2
- 3
- 4
- 5
- 6
- 7
- 8
- 9

- 10
- 11
- 12



## Информация для заказа

Приготовление ГВС+ поддержка отопления. Монтаж на наклонной кровле. Шифер/гонт



№	Наименование	Артикул	Емкость бойлера, л		
			200	300	400
			Емкость буфера, л		
			500	500	750
2	Комплект на первый коллектор SKN 4.0/SKT1.0-S (верт.) для монтажа на крыше (шины, без крепежа)	<u>8718531017</u>	1шт	1шт	1шт
	Комплект на первый коллектор SKN 4.0/SKT1.0-W(гор.) для монтажа на крыше (шины, без креп.)	<u>8718532807</u>	1шт	1шт	1шт
	Комплект на второй-десятый коллектор SKN 4.0/SKT1.0-S (верт.) для монтажа на крыше (шины, без креп.)	<u>8718531018</u>	4шт	6шт	9шт
	Комплект на второй-десятый коллектор SKN 4.0/SKT1.0-W(гор.) для монтажа на крыше (шины, без креп.)	<u>8718532808</u>	4шт	6шт	9шт
	Комплект креплений для типов крыш - шифер / гонт (4шт)	<u>7747025413</u>	4шт	6шт	9шт

1

2

3

4

5

6

7

8

9

10

11

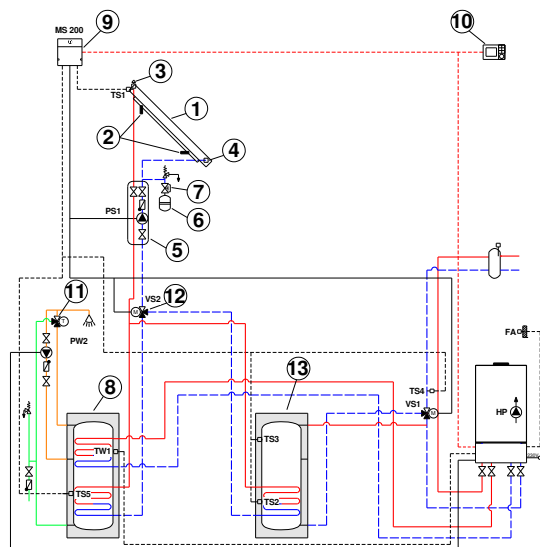
12

К полному  
оглавлению



## Информация для заказа

Приготовление ГВС+ поддержка отопления. Монтаж на наклонной кровле. Шифер/гонт



№	Наименование	Артикул	Емкость бойлера, л		
			200	300	400
			Емкость буфера, л		
			500	500	750
3	Комплект воздушного клапана SKT1.0	<u>8718532817</u>	1шт	1шт	1шт
4	Гидравлическое подключение для одного ряда коллекторов SKT1.0	<u>8718532903</u>	1шт	1шт	1шт
5	Насосная станция Logasol KS0110/2**	<u>7735600050</u>	1шт	1шт	1шт
6	Мембранный расширительный бак Reflex S (solar) 18 л. (белый), 10 бар / 120°C	Не поставляется ООО «Бош Термо- техника»	1шт	-	-
	Мембранный расширительный бак Reflex S (solar) 25 л. (белый), 10 бар / 120°C		-	1шт	-
	Мембранный расширительный бак Reflex S (solar) 33 л. (белый), 10 бар / 120°C		-	-	1шт
7	Комплект подключения мембранного расширительного бака AAS1 к насосной станции (с крепежом)	<u>7739300331</u>	1шт	1шт	1шт

\*\*Рекомендуется расчет рабочей точки для систем с длиной трубопровода от 10 метров

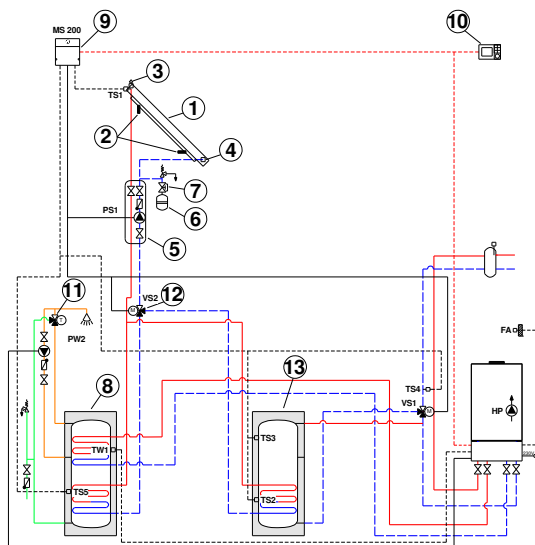
- 1
- 2
- 3
- 4
- 5
- 6
- 7
- 8
- 9
- 10
- 11
- 12





## Информация для заказа

Приготовление ГВС+ поддержка отопления. Монтаж на наклонной кровле. Шифер/гонт



№	Наименование	Артикул	Емкость бойлера, л		
			200	300	400
			Емкость буфера, л		
			500	500	750
8	Бивалентный бак Logalux SM200/5	<a href="#">8718543021</a>	1шт	-	-
	Бивалентный бак Logalux SM200/5 W	<a href="#">8718543093</a>	1шт	-	-
	Бивалентный бак Logalux ESM200 S-B	<a href="#">7735500502</a>	1шт	-	-
	Бивалентный бак Logalux SM300/5 W, 290л, белый	<a href="#">8718541311</a>	-	1шт	-
	Бивалентный бак Logalux SM300/5, 290л, синий	<a href="#">8718541306</a>	-	1шт	-
	Бивалентный бак Logalux ESM300 S-B	<a href="#">7735500503</a>	-	1шт	-
	Бивалентный бак Logalux SM400/5 E W, 390л, белый	<a href="#">8718541319</a>	-	-	1шт
Бивалентный бак Logalux SM400/5 E, 390л, синий	<a href="#">8718541060</a>	-	-	1шт	

1

2

3

4

5

6

7

8

9

10

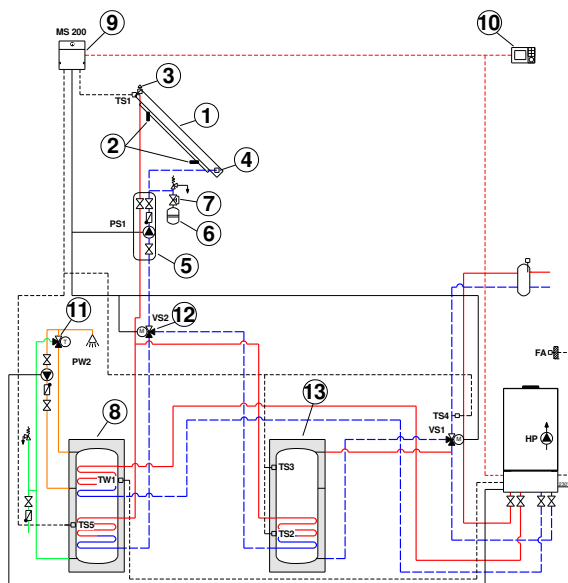
11

12



## Информация для заказа

Приготовление ГВС+ поддержка отопления. Монтаж на наклонной кровле. Шифер/гонт



№	Наименование	Артикул	Емкость бойлера, л		
			200	300	400
			Емкость буфера, л		
			500	500	750
9	Модуль MS200	<a href="#">7738110125</a>	1шт	1шт	1шт
10	Регулятор Logamatic SC300 (для систем без теплогенератора или со сторонним теплогенератором)	<a href="#">7738111126</a>	1шт	1шт	1шт
	Пульт управления RC310 (Для систем с котлами Buderus EMS)	<a href="#">7738111127/</a> <a href="#">7738111128</a>	1шт	1шт	1шт
11	Термостатический смеситель гор. воды для Logalux SL	<a href="#">7735600273</a>	1шт	1шт	1шт
12	Комплект расширения комплектации HZG	<a href="#">05991530</a>	2шт	2шт	2шт
	Рабочая жидкость L, для контура солн-го колл-ра 45:55 10 литров***	<a href="#">8718660880</a>	5шт	6шт	7шт

\*\*\*Среднее рекомендуемое количество. Зависит от длины магистрали и применяемых баков -водонагревателей

1

2

3

4

5

6

7

8

9

10

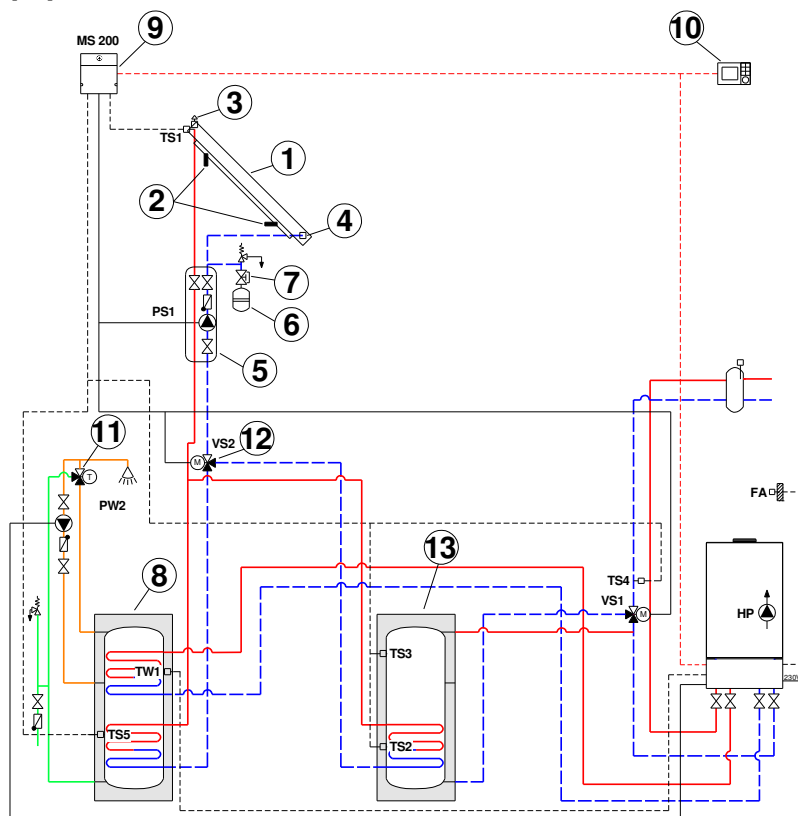
11

12



## Информация для заказа

Приготовление ГВС+ поддержка отопления. Монтаж на наклонной кровле. Шифер/гонт



№	Наименование	Артикул	Емкость бойлера, л		
			200	300	400
			Емкость буфера, л		
			500	500	750
13	Бак-аккумулятор Logalux PNR500.6E S-B (изоляция: 60+40 мм, серебристый)	<a href="#">7735501580</a>	1шт	1шт	-
	Бак-аккумулятор Logalux PNR500.6E-C (изоляция: 60+5 мм, синий)	<a href="#">7735500932</a>	1шт	1шт	-
	Бак-аккумулятор Logalux PNR500.6EW-C (изоляция: 60+5 мм, белый)	<a href="#">7735500933</a>	1шт	1шт	-
	Бак-аккумулятор Logalux PNR750.6E-C (изоляция: 70+5 мм, синий)	<a href="#">7735500944</a>	-	-	1шт
	Бак-аккумулятор Logalux PNR750.6EW-C (изоляция: 70+5 мм, белый)	<a href="#">7735500945</a>	-	-	1шт

1

2

3

4

5

6

7

8

9

10

11

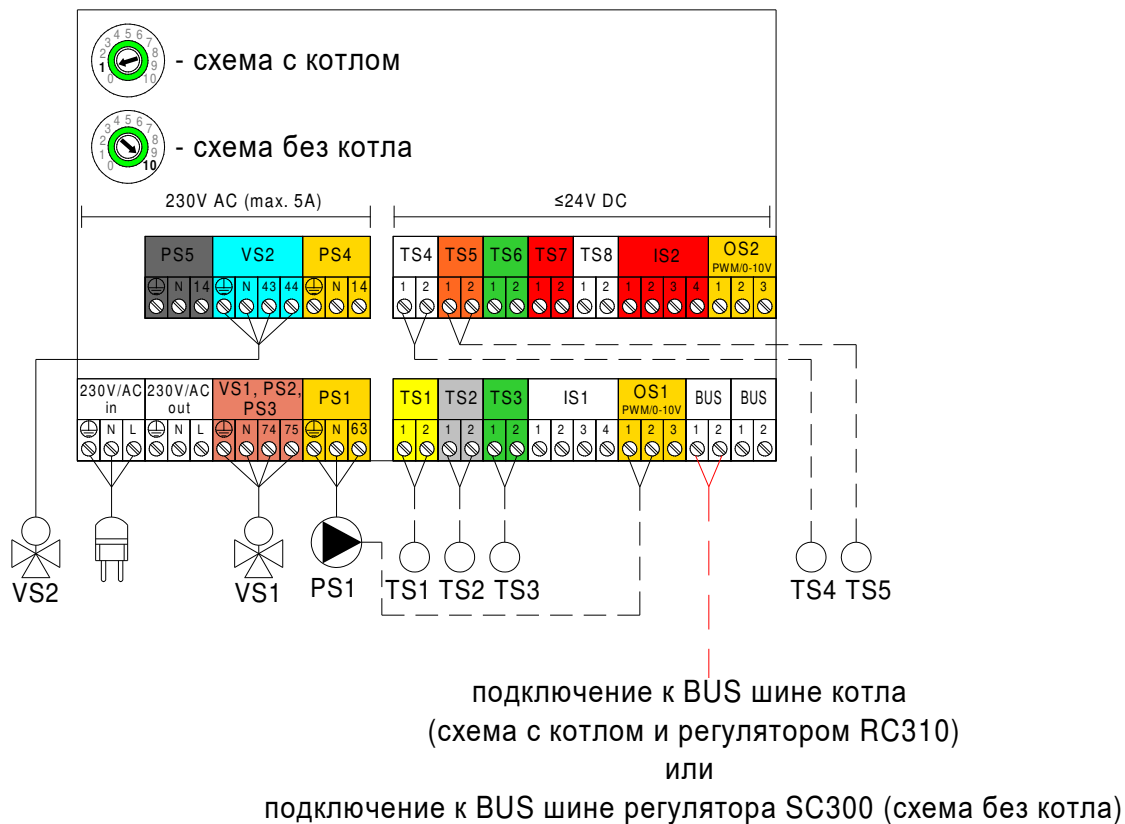
12

К полному  
оглавлению



## Приготовление ГВС+ поддержка отопления. Монтаж на наклонной кровле. Шифер/гонт

### MS200



- - - - - Коммуникационная шина EMS Plus  
 Максимальная общая длина шинных соединений:
  - 100 м с проводом сечением 2x0,50 мм<sup>2</sup>
  - 300 м с проводом сечением 2x1,50 мм<sup>2</sup>
- Подключение 230В AC
  - 3x1,50 мм<sup>2</sup> для подключения автоматики EMS Plus
  - 3x1,50 мм<sup>2</sup> для подключения циркуляционных насосов
  - 4x1,50 мм<sup>2</sup> для подключения приводов трехходового клапана
- - - Подключение ≤24В DC
  - 0,75 мм<sup>2</sup> ...1,50 мм<sup>2</sup> до 20 м
  - 1,50 мм<sup>2</sup> от 20 до 100м

1

2

3

4

5

6

7

8

9

10

11

12



## Гидравлическое подключение

Наименование	Артикул
 <p>Гидравлическое подключение для одного ряда коллекторов SKT1.0.</p> <ul style="list-style-type: none"><li>• 1 комплект х на каждый ряд коллекторов</li></ul>	8718532903
 <p>Комплект воздушного клапана SKT1.0.</p> <ul style="list-style-type: none"><li>• для развоздушивания гелиоколлекторного поля</li><li>• монтаж непосредственно на коллекторе или монтаж под кровлей</li><li>• 1 комплект х на каждый ряд коллекторов</li></ul>	8718532817
 <p>Комплект соединения рядов коллекторов SKT1.0.</p> <ul style="list-style-type: none"><li>• для гидравлического соединения двух рядов (гидравлическое последовательное соединение)</li><li>• 1 комплект х на каждый дополнительный ряд</li></ul>	8718532816

1

2

3

4

5

6

7

8

9

10

11

12

[К полному  
оглавлению](#)



## Гидравлическое подключение

Наименование	Артикул
 <p>Гидравлическое подключение для одного ряда коллекторов SKN 4.0/CKN 2.0.</p> <ul style="list-style-type: none"><li>• 1 x на каждый ряд коллекторов</li></ul>	7736500072
 <p>Комплект воздушного клапана CKN2.0/SKN4.0. монтаж непосредственно на коллекторе или монтаж под кровлей</p> <ul style="list-style-type: none"><li>• 1 x на каждый ряд коллекторов</li></ul>	8718531048
 <p>Комплект соединения рядов коллекторов SKE2.0/SKN3.0.</p> <ul style="list-style-type: none"><li>• для гидравлического соединения двух рядов (гидравлическое последовательное соединение)</li><li>• 1 x на каждый дополнительный ряд</li></ul>	83077300

1

2

3

4

5

6

7

8

9

10

11

12

[К полному  
оглавлению](#)



Комплекующие

**Солнечный коллектор Logasol CKN2.0, SKN4.0, SKT1.0**

[Перейти к главе↓](#)

## Комплекты монтажа

Наименование	Артикул
 <p>Комплект на первый коллектор SKN 4.0/SKT1.0-S (верт.) для монтажа на крыше (шины, без крепежа). на каждый первый коллектор в ряду</p> <ul style="list-style-type: none"><li>• 1 комплект x на каждый ряд коллекторов</li><li>• без крепежа к кровле</li></ul>	8718531017
<p>• Комплект на первый коллектор SKN 4.0/SKT1.0-W(гор.) для монтажа на крыше (шины, без креп.). • на каждый первый коллектор в ряду • 1 комплект x на каждый ряд коллекторов • без крепежа к кровле</p>	8718532807
 <p>Комплект на второй-десятый коллектор SKN 4.0/SKT1.0-S (верт.) для монтажа на крыше (шины, без креп.). по количеству второго и последующих коллекторов, не более 10 коллекторов в ряд.</p> <ul style="list-style-type: none"><li>• без крепежа к кровле</li></ul>	8718531018
<p>Комплект на второй-десятый коллектор SKN 4.0/SKT1.0-W(гор.) для монтажа на крыше (шины, без креп.). по количеству второго и последующих коллекторов, не более 10 коллекторов в ряд.</p> <ul style="list-style-type: none"><li>• без крепежа к кровле</li></ul>	8718532808

1

2

3

4

5

6

7

8

9

10



11

12

[К полному оглавлению](#)



## Комплекты монтажа

Наименование	Артикул
 <p>Комплект на первый коллектор CKN2.0 для монтажа на крыше (шины, без крепежа к кровле).</p> <ul style="list-style-type: none"><li>• на каждый первый коллектор в ряду</li><li>• 1 х на каждый ряд коллекторов</li><li>• без крепежа к кровле</li></ul>	7709600087
 <p>Комплект на первый коллектор CKN2.0 для монтажа на крыше (шины, без крепежа к кровле).</p> <ul style="list-style-type: none"><li>• по количеству второго и последующих коллекторов, не более 10 коллекторов в ряд.</li><li>• без крепежа к кровле</li></ul>	7709600088

1

2

3

4

5

6

7

8

9

10

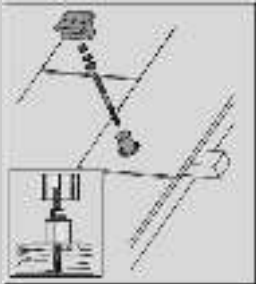
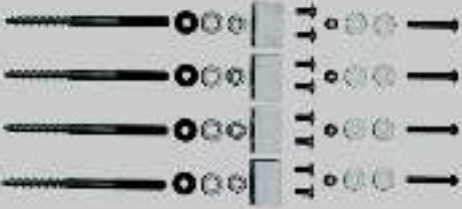
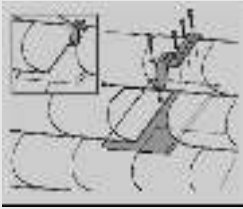

11

12





## Комплекты монтажа

	Наименование	Артикул
	 <p>Комплект креплений для типов крыш - волнистые листы/кровельное железо (4шт).</p> <ul style="list-style-type: none"><li>• рекомендуется для установки на первый коллектор</li></ul>	8718531025
	<p>Комплект креплений для типов крыш - волнистые листы/кровельное железо (2шт).</p> <ul style="list-style-type: none"><li>• рекомендуется для установки на первый коллектор</li></ul>	7747029184
	 <p>Комплект креплений для типов крыш - шифер / гонт (4шт).</p> <ul style="list-style-type: none"><li>• по количеству коллекторов</li></ul>	7747025413

1

2

3

4

5

6

7

8

9


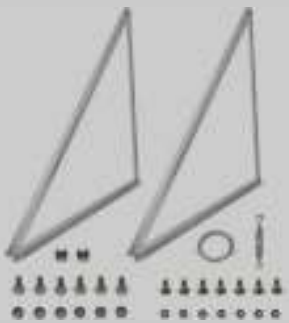


10

11

12



## Комплекты монтажа

	Наименование	Артикул
	 <p>Основной комплект для монтаж коллектора на плоской кровле, универсальный (без шин). Базовый комплект плоской крыши для первого коллектора в ряду. Для ветровых нагрузок до 151 км/ч (противодавление 1,1 кН/м<sup>2</sup>) и снеговых нагрузок макс.2 кН/м<sup>2</sup></p> <ul style="list-style-type: none"><li>• 1 комплект x на ряд</li></ul>	7735600498
	 <p>Дополнительный комплект для монтаж коллектора на плоской кровле, универсальный (без шин). Для второго - десятого коллектора подряд. Для ветровых нагрузок до 151 км/ч (противодавление 1,1 кН/м<sup>2</sup>) и снеговых нагрузок макс. 2 кН/м<sup>2</sup> .</p> <ul style="list-style-type: none"><li>• по количеству второго и последующих коллекторов, не более 10 коллекторов в ряд</li></ul>	7735600500

1

2

3

4

5

6

7

8

9

10

11

12



Комплектующие  
Солнечный коллектор Logasol CKN2.0, SKN4.0, SKT1.0

[Перейти к главе↓](#)

## Комплектующие

Обозначение	Описание	Артикул
Logalux SL	 <p>Термостатический смеситель гор. воды для Logalux SL. Защита от недопустимо горячей воды в кранах. Защита от ошпаривания.</p>	7735600273
AAS1	 <p>Комплект подключения мембранного расширительного бака AAS1 к насосной станции (с крепежом). Комплект для подключения мембранного бака S к насосной станции KS Состоит из: настенный крепеж для мембранного бак, быстроразъемное соединение, гидравлическое подключение 300 мм, крепеж</p>	7739300331

1

2

3

4

5

6

7

8

9

10

11

12

[К полному оглавлению](#)



## Рабочая жидкость L, для контура солн-го колл-ра 45:55 10 литров

### Описание



Артикул: 8718660880

- специальный, готовый к использованию, почти полностью испаряемый, жидкий теплоноситель на основе пропилен-гликоля для использования в гелиосистемах и с возможностью работы при экстремальных тепловых нагрузках
- жидкость на основе водного раствора пропилен-гликоля со слабым запахом.
- ингибиторы коррозии, содержащиеся в продукте, надежно защищают металлы, используемые в солнечных технологиях, предотвращают старение и отложения в течение длительного периода времени. Это поддерживает чистоту поверхностей теплообменников и, таким образом, обеспечивает высокую тепловую эффективность гелиосистемы.
- для сохранения свойств продукта запрещается смешивать его с другими теплоносителями или разбавлять водой. При обнаружении протечки, восстановление уровня теплоносителя возможно только доливом готового состава жидкости
- следует избегать соприкосновения с цинком.

Характеристики	Значение
Внешний вид	прозрачная, красно-флюорисцентная жидкость
Точка кипения	102 - 105 °C
Точка замерзания	-28 °C
Плотность (20 °C)	1.032–1.035 g/cm <sup>3</sup>
Вязкость (20°C)	4.5–5.5 mm <sup>2</sup> /s
Преломление	1.380–1.384
Уровень pH (20 °C)	9.0–10.5
Содержание воды	55–58 %
Температура возгорания	-
Щелочность	> 12 ml 0.1 m HCl

1

2

3

4

5

6

7

8

9

10

11

12

К полному  
оглавлению



Комплекующие

**Солнечный коллектор Logasol SKN2.0, SKN4.0, SKT1.0**

[Перейти к главе ↓](#)

## Незамерзающая жидкость Антифриген L, канистра 20 л. (21,0 кг.), концентрат



### Описание

- антифриз с антикоррозионным действием для холодильных установок, систем с солнечными батареями, тепловых насосов, систем водяного отопления, жидкость для контроля герметичности
- содержит пропиленгликоль и ингибиторы коррозии
- следует избегать соприкосновения с цинком, который не совместим с Antifrogen L.

Артикул: A3777bx

Объемный % антифриза	30	35	40	45	50	55	100
Минимальная рабочая температура, °C	-13	-16	-21	-26	-32	-40	-58

Характеристики	Значение
Внешний вид	прозрачная, красно-флюорисцентная жидкость
Точка кипения	170°C
Точка замерзания	- 58 °C
Плотность (20 °C)	1.055 g/cm <sup>3</sup>
Вязкость (20°C)	59 mm <sup>2</sup> /s
Преломление	1,436
Уровень pH (антифриген\вода=1:2, 20 °C)	8.0–9.5
Температура вспышки	105°C
Температура возгорания	450°C
Примечание	Биоразлагаемость 90%

1

2

3

4

5

6

7

8

9

10

11

12

[К полному оглавлению](#)





Комплекующие

Солнечный коллектор Logasol CKN2.0, SKN4.0, SKT1.0

[Перейти к главе↓](#)

## Комплекующие

Обозначение	Описание	Артикул
Reflex S	 Мембранный расширительный бак Reflex S (solar) 18 л. (белый), 10 бар / 120°C	Не поставляется ООО«Бош Термотехника»
	Мембранный расширительный бак Reflex S (solar) 25 л. (белый), 10 бар / 120°C	
Reflex S	 Мембранный расширительный бак Reflex S (solar) 33 л. (белый), 10 бар / 120°C	
	Мембранный расширительный бак Reflex S (solar) 50 л., 10 бар / 120°C	
	Мембранный расширительный бак Reflex S (solar) 80 л. (серый), 10 бар / 120°C	

1

2

3

4

5

6

7

8

9

10

11

12

[К полному  
оглавлению](#)



## Комплектующие

Наименование	Артикул
 <p>Комплект HZG (трехходовой, двухпозиционный клапан 230V; 2 датчика температуры 10кОм). <b>Комплект поставки:</b> Клапан HZG 1 датчик 10 кОм- 2 шт, инструкция. <b>Назначение-</b>Перераспределение потока рабочей жидкости между потребителями.</p>	05991530
 <ul style="list-style-type: none"><li>▪ Материал – медь или Нержавеющая сталь</li><li>▪ Пайка с тугоплавким припоем</li><li>▪ Соединения без использования паронита</li><li>▪ Высокотемпературная теплоизоляция, на открытых участках с оболочкой защиты от ультрафиолетовых лучей</li></ul> <p><b>Назначение-</b> трубопроводы для обвязки гелиосистемы</p>	Не поставляется ООО»Бош Термотехника»

1

2

3

4

5

6

7

8

9

10

11

12



## Насосные станции

Обозначение	Описание	Артикул
		
KS0110/2	Насосная станция Logasol KS0110/2 (двухтрубная, до 10 коллекторов)	7735600050
KS0120/2	Насосная станция Logasol KS0120/2 (двухтрубная, до 20 коллекторов)	7735600049
KS0150/2	Насосная станция Logasol KS0150/2 (двухтрубная, до 50 коллекторов)	7735600051
KS0110E/2	 <p>Насосная станция Logasol KS0110E/2 без встр. упр.(однотрубная, до 10 коллекторов). Используется в качестве дополнительной станции в схемах восток-запад, или обвязки 2х бойлеров</p>	7735600040

1

2

3

4

5

6

7

8

9

10

11

12





## Насосные станции

Перейти  
к главе ↓

Характеристики	10E	10	20	50
Тип	Однотрубная	двухтрубная		
Кол-во коллекторов	1-10	1-10	11-20	21-50
Тип насоса	Yonos PARA 15/7	Yonos PARA 15/7	Yonos PARA 15/7,5	Stratos PARA 15/1-9
Допустимая температура (подающая/обратная (насос)), °C	130/110	130/110	130/110	130/110
Напряжение/частота, В АС/Гц	230/50	230/50	230/50	230/50
Макс. Потребляемый ток каждым насосом, А	0,44/EEI ≤ 0,2	0,44/EEI ≤ 0,2	0,7/EEI ≤ 0,2	1,0/EEI ≤ 0,23
Мощность потребляемая насосом, W	15	15	22,5	50
Подключение подающ./обратн. линии, мм	15/22	15/22	22	28
Давление сраб. предохранительный клапан, бар	6	6	6	6
Манометр	x	x	x	x
Шаровой кран (подача/обратка)	-/x	x/x	x/x	x/x
Термометр (подача/обратка)	-/x	x/x	x/x	x/x
Гравитационный тормоз (подача/обратка)	-/x	x/x	x/x	x/x
Объёмный расходомер, л/мин	1-12	1-12	8-20	10-42
Воздухоотделитель	-	x	x	x
Кран для заполнения и слива	x	x	x	x
Подключение расширительного бака	3/4"	3/4"	3/4"	1"
ширинах высотах глубина, мм	185x355x180	284x353x248	284x353x248	284x403x248
Вес, кг	5,4	8	9,3	10

«X» в комплекте

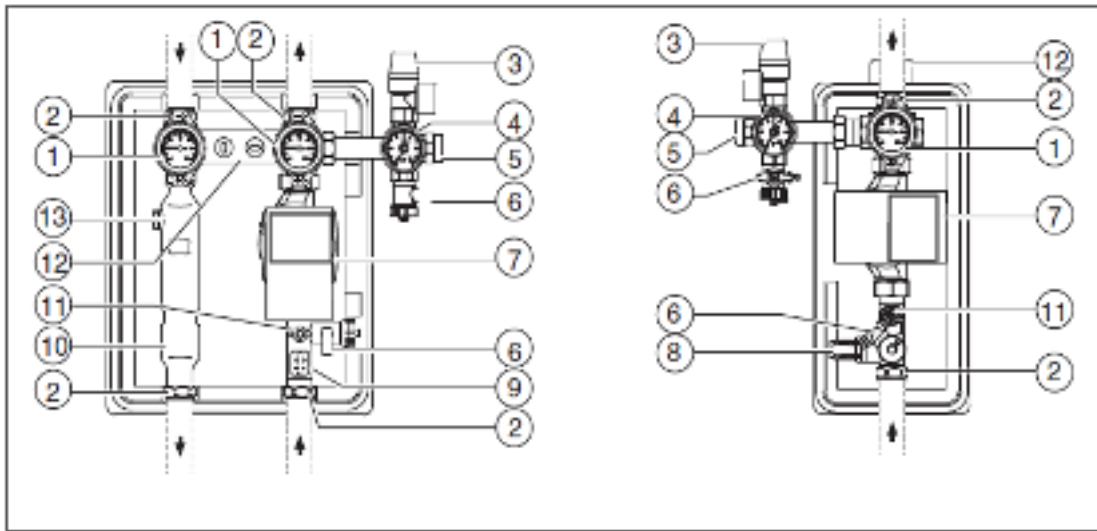
«-» нет в комплекте

- 1
- 2
- 3
- 4
- 5
- 6
- 7
- 8
- 9
- 10
- 11
- 12

К полному  
оглавлению



## Насосные станции



### Состав:

1. Шаровой кран с термометром (красный = подающая линия), синий = обратная линия) и встроенный гравитационный тормоз (положение 0° = готов к работе, 45° = открыт вручную)
2. Резьбовое соединение с зажимным кольцом
3. Предохранительный клапан
4. Манометр
5. Подключение расширительного бака
6. Кран для заполнения и слива
7. Высокоэффективный насос (с сетевым кабелем и проводом датчика)
8. Ограничитель потока, исполнение А
9. Ограничитель потока, исполнение В
10. Воздухоотделитель
11. Регулировочный/запорный вентиль

1

2

3

4

5

6

7

8

9

10

11

12



## Серия Logalux SM 200-1000л



Бак-водонагреватель с двумя теплообменниками разработан для установки с солнечными коллекторами:

- Исполнение в синем (RAL 5015) ,белом (RAL 9016) или серебристом (RAL 9006 ) цвете
- Защита от коррозии по DIN 4753-3 термоглазурью DUOCLEAN MKT фирмы Будерус и магниевым анодом
- Теплоизоляция из жесткого пенополиуретана толщиной 50 мм (FCKW), не содержащего фторхлоруглеводороды

№	Наименование	Артикул
1	Бивалентный бак Logalux SM200/5	8718543021
2	Бивалентный бак Logalux SM200/5 W	8718543093
3	Бивалентный бак Logalux SM300/5 W, 290л, белый	8718541311
4	Бивалентный бак Logalux SM300/5, 290л, синий	8718541306
5	Бивалентный бак Logalux SM400/5 E W, 390л, белый	8718541319
6	Бивалентный бак Logalux SM400/5 E, 390л, синий	8718541060
7	Бивалентный бак Logalux SM500.5 E S-B серебристый	7735501582
8	Бивалентный бак Logalux SM750.5 E S-B, серебристый	7735501682
9	Бивалентный бак Logalux SM750.5 E-C	7736502290
10	Бивалентный бак Logalux SM750.5 EW-C, белый	7736502291
11	Бивалентный бак Logalux SM1000.5 E-C	7736502298
12	Бивалентный бак Logalux SM1000.5 EW-C, белый	7736502299

1

2

3

4

5

6

7

8

9

10

11

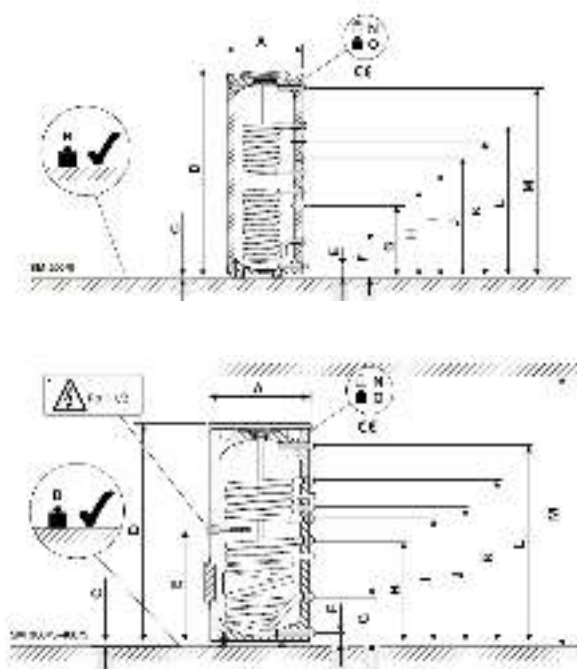
12



Технические характеристики  
Емкостные водонагреватели Logalux SM

Серия Logalux SM 200-400л

Перейти  
к главе ↓



Технические характеристики		SM200\5	SM300\5	SM 400/5 E
Объем бака	л	195	290	380
Диаметр с теплоизоляцией	A мм	550	600	670
Диаметр без теплоизоляции	A1 мм	-	-	-
Высота бака с теплоизоляцией	D мм	1530	1835	1835
Высота бака без теплоизоляцией	мм	-	-	-
Высота подключений	M	1398	2000	2100
	L	1118	1695	1695
	K	1008	1365	1383
	J	878	1125	1143
	I	772	1019	1033
	H	553	790	898
	G	443	283	318
	F	265	80	80
E	80	-	740	
Мощность верхнего теплообменника	кВт	26	28,5	36
Площадь нижнего теплообменника	м2	0,9	1,3	1,8
Объем нижнего теплообменника	л	6	8,8	12,1

1

2

3

4

5

6

7

8

9

10

11

12

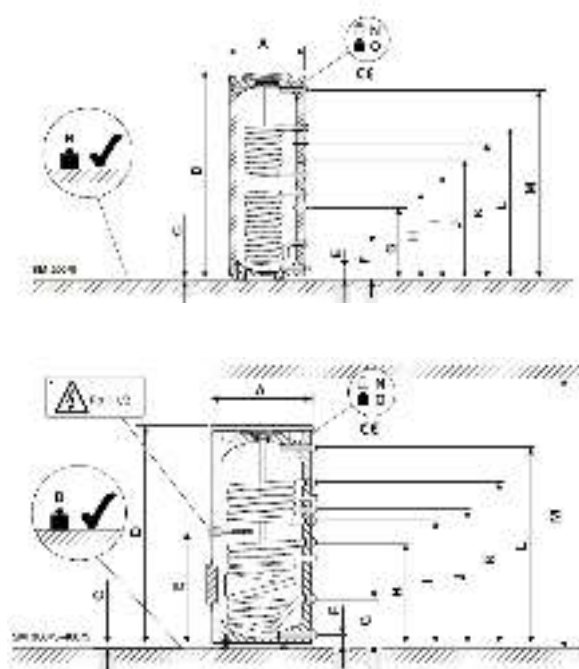
К полному  
оглавлению



# Технические характеристики Емкостные водонагреватели Logalux SM

## Серия Logalux SM 200-400л

Перейти  
к главе ↓



Технические характеристики		SM200\5	SM300\5	SM 400/5 E
Подключение горячей воды	DN	1"	1"	1"
Подключение холодной воды	DN	1"	1"	1"
Подключение циркуляции	DN	3/4"	3/4"	3/4"
Подключение греющей воды	DN	1"	1"	1"
Подключение контура солнечного коллектора	DN	1"	1"	1"
Потери тепла в режиме ожидания	кВтч/ 24 ч	2,1	2	2,2
Вес нетто с теплоизоляцией	кг	94	118	135
Максимальное рабочее давление в контуре отопления / ГВС	бар	16 / 10		
Максимальная температура греющей воды / ГВС	°C	160 / 95		

1

2

3

4

5

6

7

8

9

10

11

12

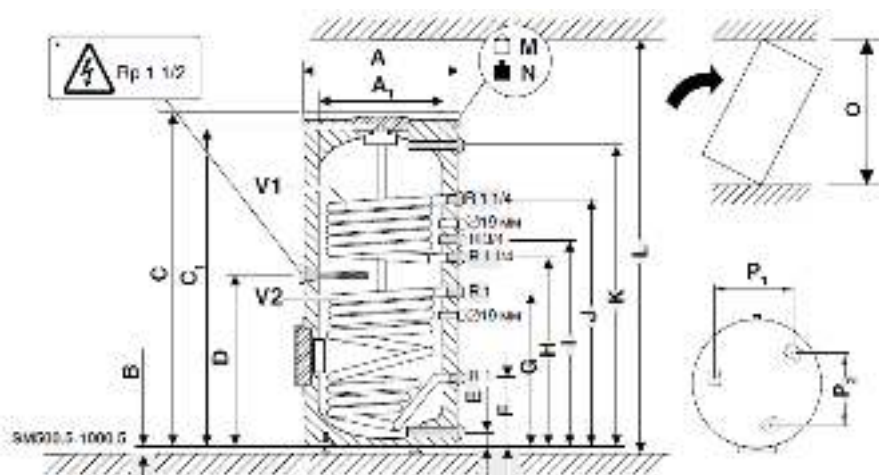
К полному  
оглавлению



Технические характеристики  
Емкостные водонагреватели Logalux SM

Серия Logalux SM 500-1000л

Перейти  
к главе ↓



Технические характеристики			SM 500.5E-В	SM 750.5E-С	SM 1000.5E-С
Объем бака		л	500	741	974
Диаметр с теплоизоляцией	A	мм	780	960	1070
Диаметр без теплоизоляции	A1	мм	-	790	900
Высота бака с теплоизоляцией	C	мм	1870	1920	1920
Высота бака без теплоизоляции	C1	мм	-	1820	1820
Высота подключений	D	мм	780	880	849
	L		2350	2580	2720
	K		1731	1698	1665
	J		1238	1312	1345
	I		1028	1114	1147
	H		928	1004	1037
	G		731	754	858
	F		292	314	330
E	131	144	152		
Мощность верхнего теплообменника		кВт	66,4	103,6	111,8

1

2

3

4

5

6

7

8

9

10

11

12

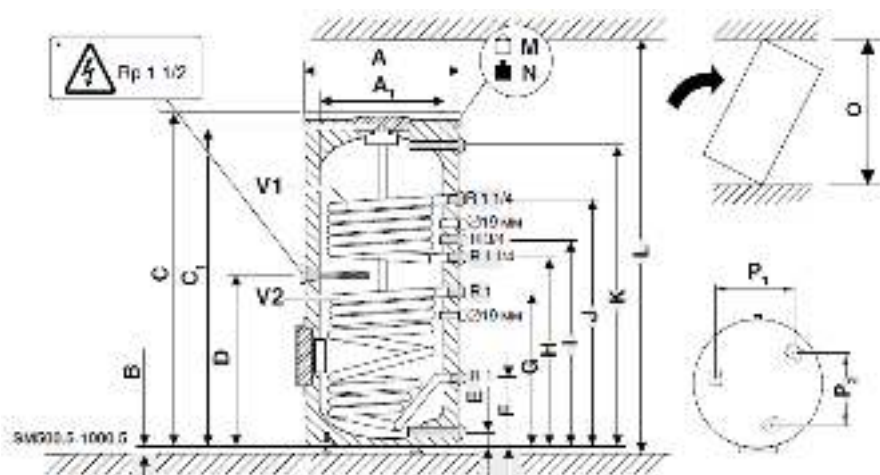
К полному  
оглавлению



Технические характеристики  
Емкостные водонагреватели Logalux SM

Серия Logalux SM 500-1000л

Перейти  
к главе ↓



1

2

3

4

5

6

7

8

9

10

11

12

Технические характеристики		SM 500.5E-B	SM 750.5E-C	SM 1000.5E-C
Подключение горячей воды	DN	1 1/4"	1 1/2"	1 1/2"
Подключение холодной воды	DN	1 1/4"	1 1/2"	1 1/2"
Подключение циркуляции	DN	3/4"	3/4"	3/4"
Подключение греющей воды	DN	1 1/4"	1 1/4"	1 1/4"
Подключение контура солнечного коллектора	DN	1"	1"	1"
Вес нетто с теплоизоляцией	кг	192	265	314
Максимальное рабочее давление в контуре отопления / ГВС	бар	16 / 10		
Максимальная температура греющей воды / ГВС	°C	160 / 95		

К полному  
оглавлению



## Серия Logalux ESM 200-300л



Бак-водонагреватель из нержавеющей стали с двумя теплообменниками разработан для установки с солнечными коллекторами:

- Высокая эксплуатационная мощность обеспечивается за счет большой поверхности теплообменника
- Типоразмеры емкостью от 200 и 300 литров
- Современный дизайн
- Баки имеют ревизионное отверстие во фронтальной части
- Предназначены для приготовления воды для нужд ГВС самого высокого качества благодаря применению нержавеющей стали

№	Наименование	Артикул
1	Бивалентный бак Logalux ESM200 S-B	7735500502
2	Бивалентный бак Logalux ESM300 ES-B	7735500503

1

2

3

4

5

6

7

8

9

10

11

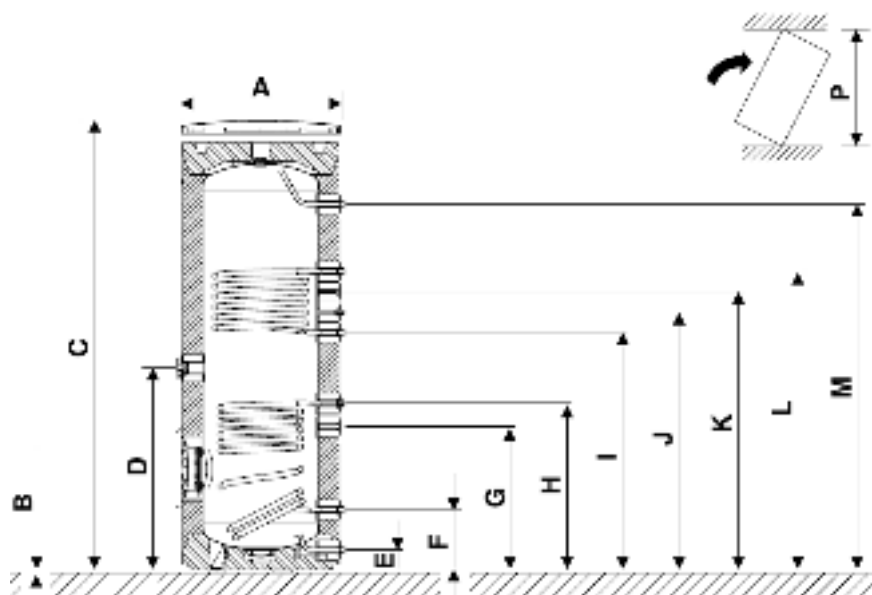
12





Серия Logalux ESM 200-300л

Перейти  
к главе ↓



Технические характеристики		ESM 200	ESM 300
Объём бака	л	190	300
Диаметр	мм	600	670
Высота	мм	1560	1870
Высота при опрокидывании	мм	1670	1958
Высота подключений	L	1133	1287
	I	873	1027
	H	658	723
	F	267	267
	M	1278	1576
	E	96	96
Мощность верхнего теплообменника	кВт	28,2	27,4
Площадь нижнего теплообменника	м <sup>2</sup>	0,64	0,75
Объём нижнего теплообменника	л	3,5	4,1
Потери тепла в режиме ожидания	кВтч/24 ч	0,92	1,33
Вес нетто с теплоизоляцией	кг	56	78

1

2

3

4

5

6

7

8

9

10

11

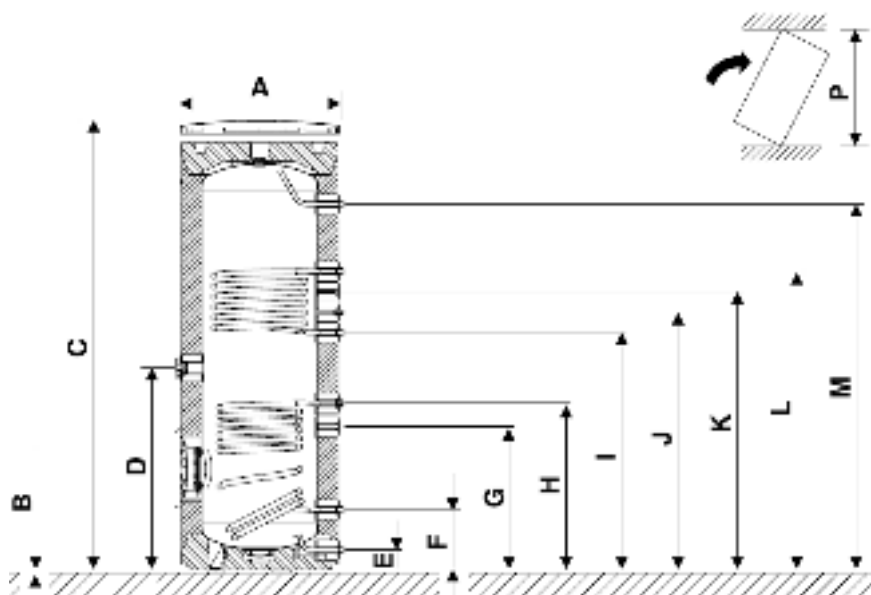
12

К полному  
оглавлению



Серия Logalux ESM 200-300л

[Перейти к главе ↓](#)



Технические характеристики		ESM 200	ESM 300
Максимальное рабочее давление в контуре отопления / ГВС	бар	16 / 10	16 / 10
Максимальная температура греющей воды / ГВС	°C	160 / 95	160 / 95
Подключение горячей воды	DN	1"	1"
Подключение холодной воды	DN	1"	1"
Подключение циркуляции	DN	3/4"	3/4"
Подключение греющей воды	DN	1"	1"
Подключение контура солнечного коллектора	DN	1"	1"

1

2

3

4

5

6

7

8

9

10

11

12

[К полному оглавлению](#)



## Серия Logalux PNR 500-1000л



- Стальная буферная емкость, для системы отопления, без покрытия, с теплоизоляцией класса энергоэффективности В-500л, С-750/1000л
- Один теплообменник, пластина послойного заполнения.
- Пять пар патрубков для подключения различных типов теплогенераторов.
- Возможность установки электронагревательного элемента (тэна)
- PNR 500, PNR 750, PNR 1000
- В синем, белом и серебристом цвете.

№	Наименование	Артикул
1	Бак-аккумулятор Logalux PNR1000.6E-C (изоляция: 70+5 мм, синий)	7735500952
2	Бак-аккумулятор Logalux PNR1000.6EW-C (изоляция: 70+5 мм, белый)	7735500953
3	Бак-аккумулятор Logalux PNR1300.6E-C (∅ 990 мм, изоляция: 70+5 мм, синий)	7735500956
4	Бак-аккумулятор Logalux PNR1300.6EW-C (∅ 990 мм, изоляция: 70+5 мм, белый)	7735500957
5	Бак-аккумулятор Logalux PNR500.6E S-B (изоляция: 60+40 мм, серебристый)	7735501580
6	Бак-аккумулятор Logalux PNR500.6E-C (изоляция: 60+5 мм, синий)	7735500932
7	Бак-аккумулятор Logalux PNR500.6EW-C (изоляция: 60+5 мм, белый)	7735500933
8	Бак-аккумулятор Logalux PNR750.6E-C (изоляция: 70+5 мм, синий)	7735500944
9	Бак-аккумулятор Logalux PNR750.6EW-C (изоляция: 70+5 мм, белый)	7735500945

1

2

3

4

5

6

7

8

9

10

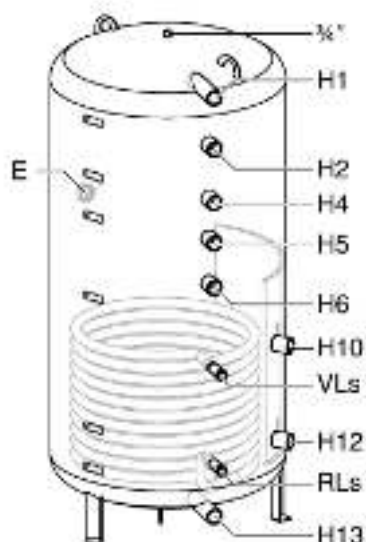
11

12



Серия Logalux PNR 500-1000л

Перейти  
к главе ↓



1  
2  
3  
4  
5  
6  
7  
8  
9  
10  
11  
12

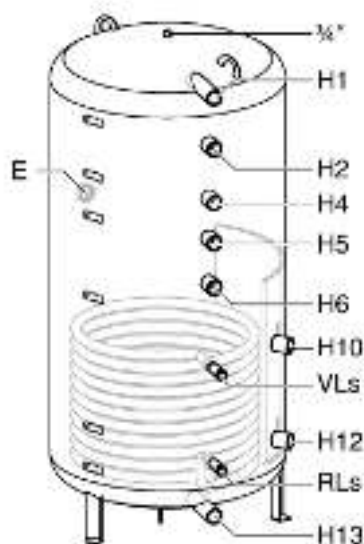
Технические характеристики		PNR 500.6 E-B	PNR 500.6 E-C	PNR 750.6 E-C	PNR 1000.6E-C	PNR 1300.6E-C
Объём бака	л	495	495	725	932	1233
Объём теплообменника	л	11	11	14	17	20
Площадь теплообменника	м2	1,6	1,6	2,1	2,5	2,9
Высота бака с теплоизоляцией	мм	1775	1775	1820	22555	2280
Диаметр с теплоизоляцией	мм	850	780	960	960	1070
Диаметр без теплоизоляции	DN	650	650	790	790	900
Диаметр подключений	DN	1 1/2"	1 1/2"	1 1/2"	1 1/2"	1 1/2"
Диаметр подключений	VLs ,RLs	DN	1"	1"	1"	1"
Теплоизоляция	мм	100	65	75	75	75

К полному  
оглавлению



Серия Logalux PNR 500-1000л

Перейти  
к главе ↓



Технические характеристики			PNR 500.6 E-B	PNR 500.6 E-C	PNR 750.6 E-C	PNR 1000.6E-C	PNR 1300.6E-C
Высота подключений	H1	мм	1620	1620	1630	2070	2070
	H2		1440	1440	1440	1880	1880
	H4		-	-	-	1550	1550
	H5		1110	1110	1110	1300	1300
	H6		950	950	950	1150	1150
	H10		710	710	710	800	800
	H12		130	130	130	270	270
Вес нетто с теплоизоляцией		кг	114	111	162	189	216
Макс. избыточное рабочее давление		бар	3	3	3	3	3
Макс. рабочее давление в теплообменнике солнечного коллектора		бар	10	10	10	10	10
Макс. рабочая температура		°C	95	95	95	95	95
Макс. рабочая температура в теплообменнике солнечного коллектора		°C	130	130	130	130	130

1

2

3

4

5

6

7

8

9

10

11

12

К полному  
оглавлению



## Глава 10

### Комплектующие

[Дополнительное оборудование для котлов](#)



[Элементы дымоудаления для конвекционных котлов](#)



[Элементы дымоудаления для конденсационных котлов](#)



1

2

3

4

5

6

7

8

9

10

11

12



## Устройство нейтрализации конденсата

Обозначение	Описание	Артикул
Нейтрализационный бокс NB 100	 <ul style="list-style-type: none"><li>- Производительность до 100 кВт</li><li>- Состоит из пластмассовой емкости с отделением для нейтрализации</li><li>- Заполнена гранулятом</li><li>- Размеры 270×270×185 мм</li></ul>	7719001994
Устройство нейтрализации NE 0.1 V3	 <ul style="list-style-type: none"><li>- Производительность до 800 кВт</li><li>- Состоит из пластмассовой емкости с отделением для нейтрализации</li><li>- Заполнена гранулятом</li><li>- Размеры 400×300×220 мм</li></ul>	8718576749
Устройство нейтрализации NE 1.1 V3	 <ul style="list-style-type: none"><li>- Производительность до 870 кВт</li><li>- Состоит из пластмассовой емкости с отделением для нейтрализации, с зоной подпора и насосом для конденсата с регулированием уровня и напором около 2 м</li><li>- Заполнена гранулятом</li><li>- Размеры 605×405×230 мм</li></ul>	8718577421

1

2

3

4

5

6

7

8

9

10

11

12



## Устройство нейтрализации конденсата

Обозначение	Описание	Артикул
Устройство нейтрализации NE 2.0	 <ul style="list-style-type: none"><li>- Производительность до 1500 кВт</li><li>- С автоматическим контролем, состоит из высококачественной пластмассы с отделением для нейтрализации, с зоной подпора и насосом для конденсата с регулированием уровня и напором около 2 м</li><li>- Заполнена гранулятом</li><li>- Со светодиодами для сигнализации неисправности и дозагрузки</li><li>- Размеры 545×840×275 мм</li></ul>	8738612817
Нейтрализующее средство (10 кг Eimer)	 <ul style="list-style-type: none"><li>- Ведро 10 кг, достаточно для NE0.1/NE1.1/NE2.0</li></ul>	07115120

1

2

3

4

5

6

7

8

9

10




11

12





## Аксессуары для чистки теплообменника

Обозначение	Описание	Артикул
Комплект для чистки теплообменника для GB172-20K/24	 - Щётка для чистки и инструмент	7719003006
Нож для чистки теплообменника Condens 7000i W / GB172 (30/35/42), № 1061		7719002503
Набор щеток для чистки теплообменника WB5 (GB172-30K/35/42), № 1060		7719002502

1

2

3

4

5

6

7

8

9

10

11

12



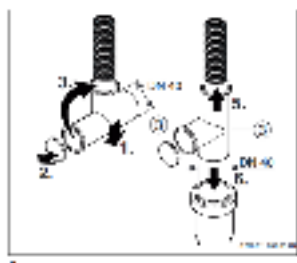
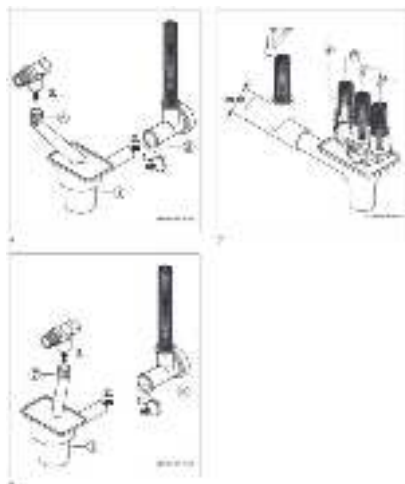
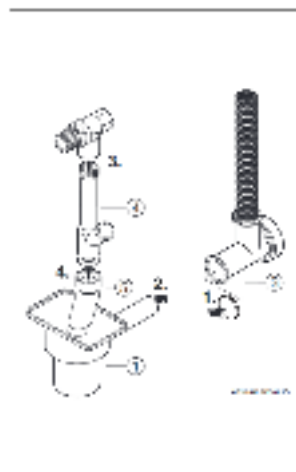
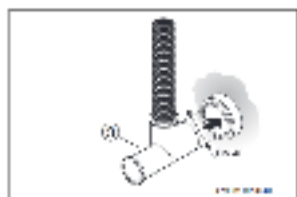
## Сливная воронка



Артикул: 7719000763

### Описание

- Для организации слива конденсата и отвода теплоносителя с предохранительных клапанов в канализацию с разрывом струи.



1

2

3

4

5

6

7

8

9

10

11

12



## Незамерзающая жидкость Антифриген N (концентрат)

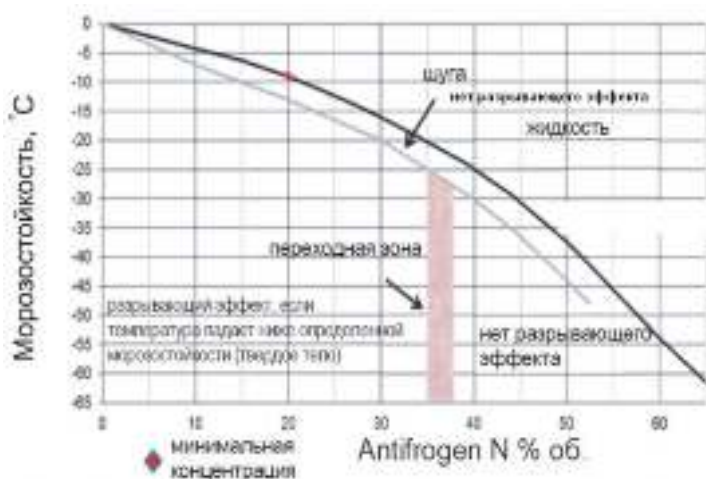


Артикул: A3632bx - канистра 22,3 кг

Артикул: 126042bx - бочка 230 кг

### Описание

- Прозрачная жидкость бледножёлтого оттенка, предназначена для применения в качестве теплоносителя в системах отопления. В состав продукта Antifrogen N входит этиленгликоль и ингибиторы коррозии, которые на неопределенный срок предотвращают образование ржавчины или плёнки накипи на металлических поверхностях нагревательных систем.
- Указанный антифриз можно применять только в виде водного раствора. Концентрация водного раствора Antifrogen N не должна быть меньше 20% от общего количества теплоносителя для обеспечения достаточной коррозионной защиты. При концентрации 60% от объёма теплоносителя, температура начала кристаллизации раствора составляет  $-53^{\circ}\text{C}$ .
- При проектировании и выборе насосов необходимо учитывать, что в качестве теплоносителя используется гликоль.
- При соотношении 1:1 (50% гликоля, 50% вода) изменённые теплофизические свойства незначительны и снижение мощности отопительного котла при проектировании можно не учитывать.
- Раствор теплоносителя следует регулярно проверять для оценки эффективности ингибиторов коррозии и концентрации гликоля не реже 1 раза в год.



1

2

3

4

5

6

7

8

9

10

11

12

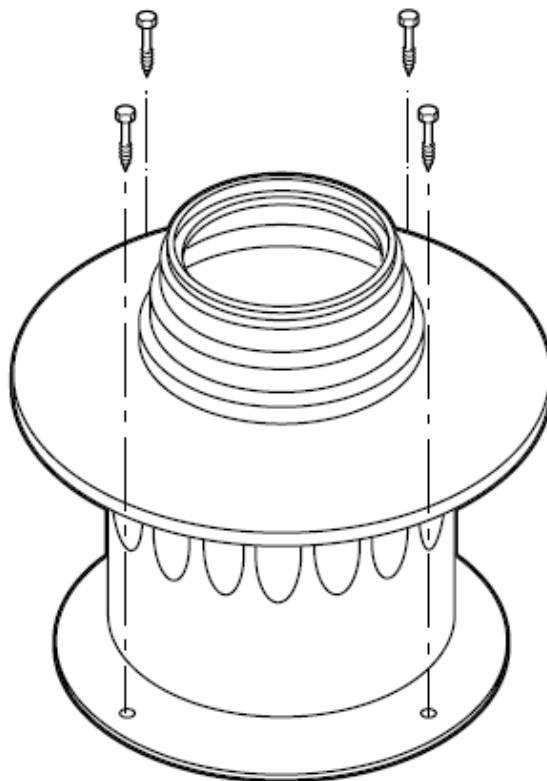


Комплектующие

**Элементы дымоудаления для конвекционных котлов**

**Адаптер DN60/100 на DN80, с забором воздуха из помещения, схема дымоудаления B22, AZ982, арт. 7716050000**

Перейти  
к главе ↓



1

2

3

4

5

6

7

8

9

**10**

11

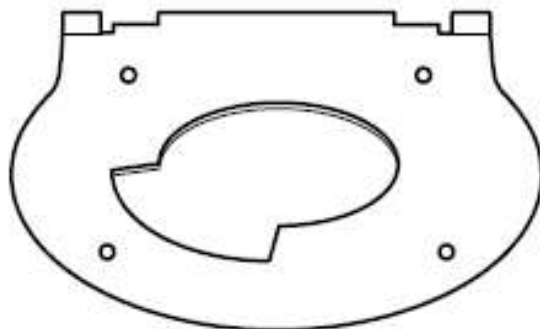
12

К полному  
оглавлению

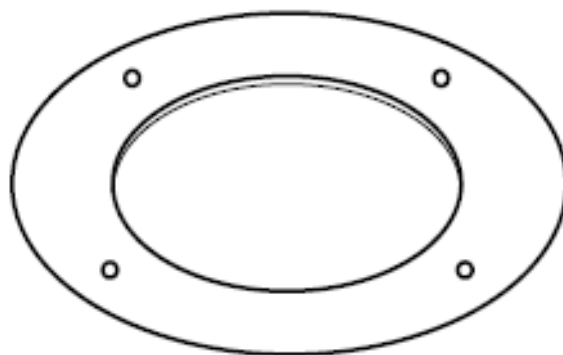


## Дроссельная диафрагма для схемы дымоудаления В22

1.



2.



	Наименование	Артикул
1	Дроссельная диафрагма, котел до 35 кВт, схема дымоудаления В22	7736995123
2	Дроссельная диафрагма, котел 35 кВт, схема дымоудаления В22	7736900818

1

2

3

4

5

6

7

8

9

10

11

12

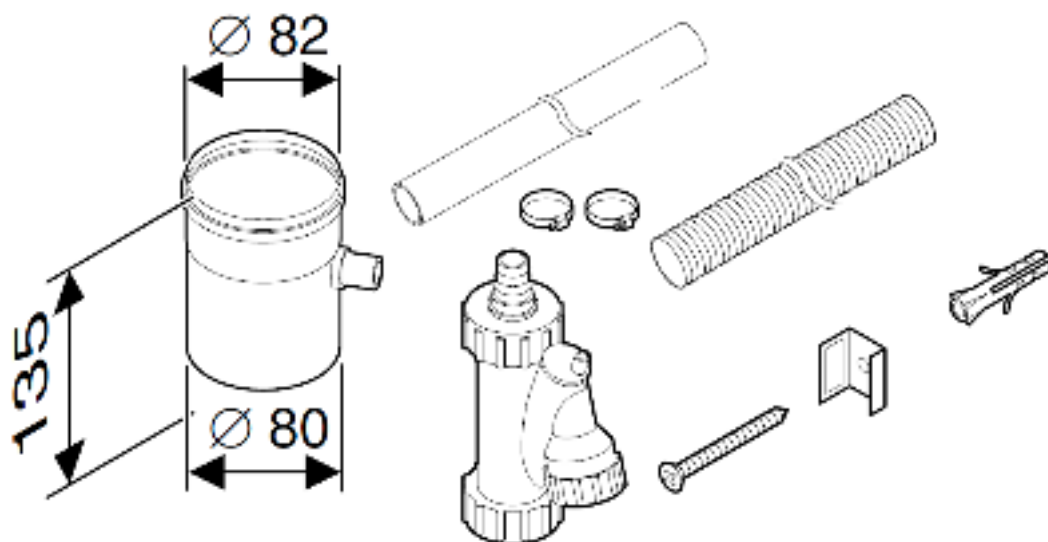


Комплектующие

Элементы дымоудаления для конвекционных котлов

Адаптер DN80, вертикальный, с отводом конденсата, AZ386,  
арт. 7736995103

[Перейти  
к главе↓](#)



1

2

3

4

5

6

7

8

9

**10**

11

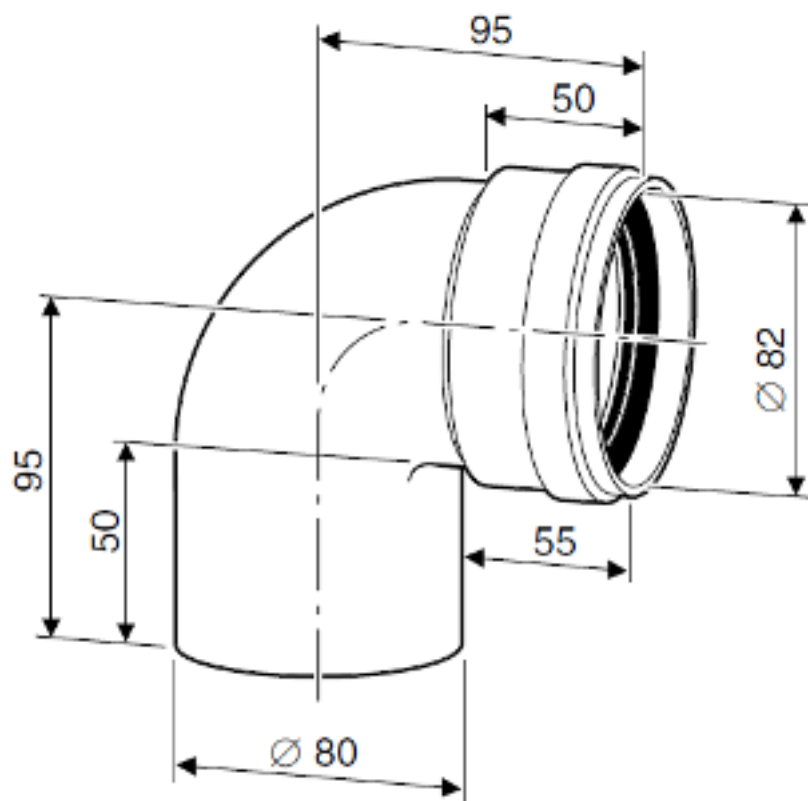
12

[К полному  
оглавлению](#)



Отвод DN80, 90°, AZ381, арт. 7736995107

[Перейти к главе↓](#)



1

2

3

4

5

6

7

8

9

10

11

12

[К полному  
оглавлению](#)

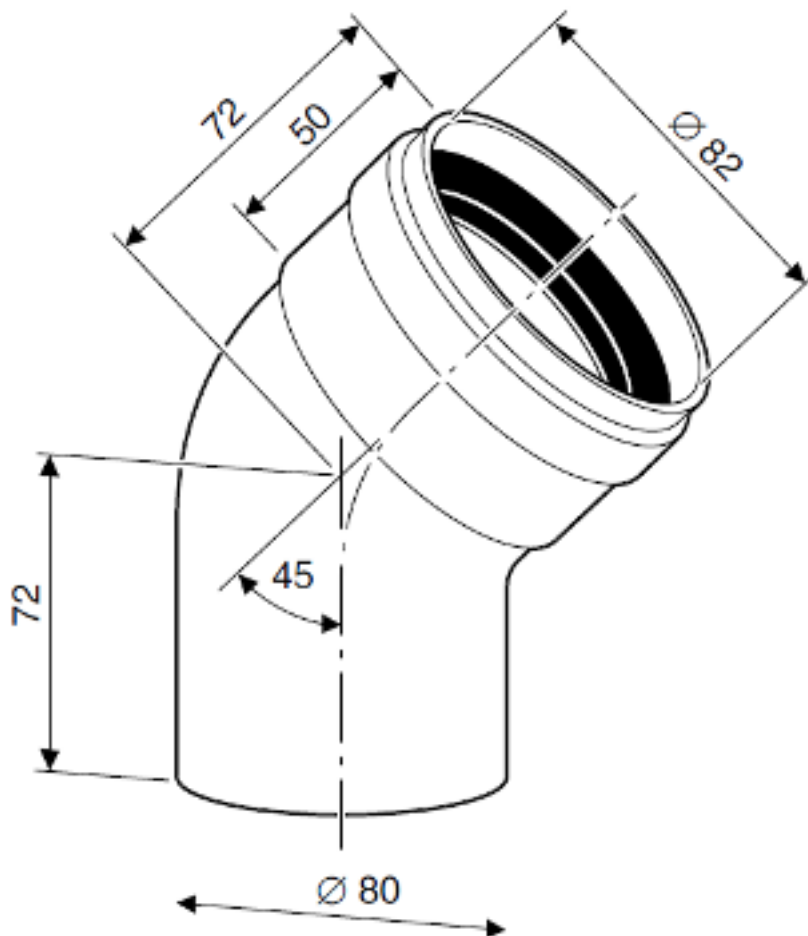


Комплекующие

Элементы дымоудаления для конвекционных котлов

Отвод DN80, 45°, AZ382, арт. 7736995106

[Перейти к главе↓](#)



1

2

3

4

5

6

7

8

9

10

11

12

[К полному  
оглавлению](#)



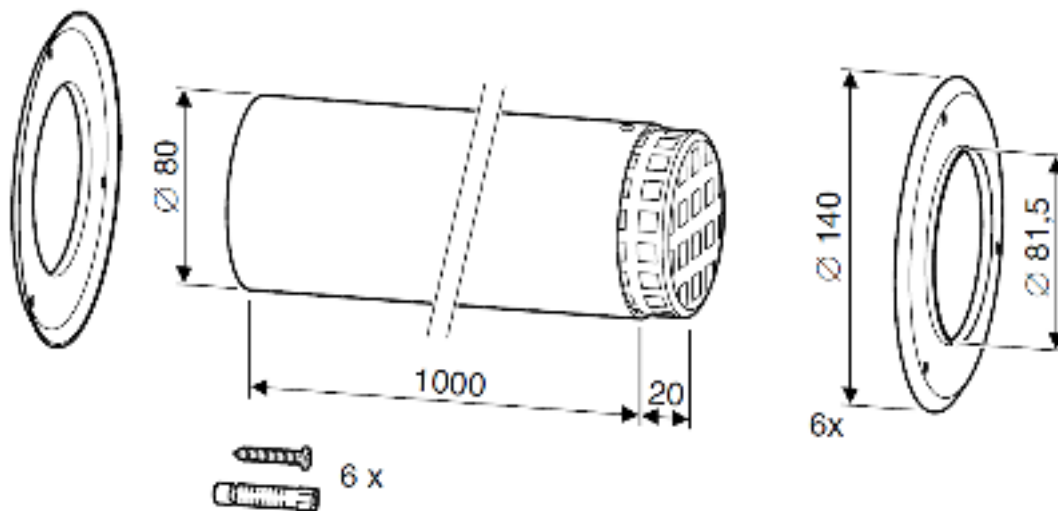


Комплектующие

Элементы дымоудаления для конвекционных котлов

Дымовая труба DN80x1000мм, оконечный участок, с решеткой,  
арт. 7747380075NM / 7736995105 / 7719001802

[Перейти к главе ↓](#)



1

2

3

4

5

6

7

8

9

10

11

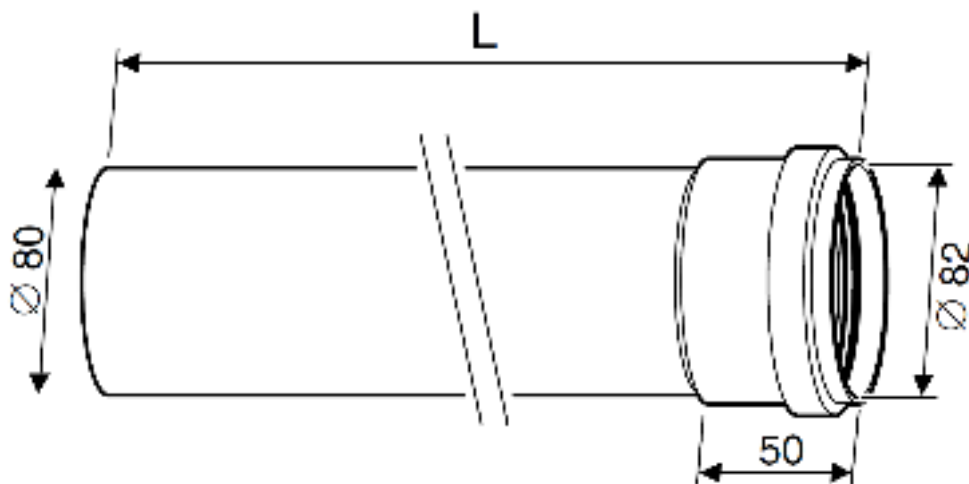
12

[К полному  
оглавлению](#)



## Дымовая труба DN80

[Перейти к главе↓](#)



1

2

3

4

5

6

7

8

9

10

11

12

Наименование	Артикул
Дымовая труба DN80x500мм, AZ383	7736995100
Дымовая труба DN80x1000мм, AZ384	7736995101
Дымовая труба DN80x2000мм, AZ385	7736995102

[К полному  
оглавлению](#)

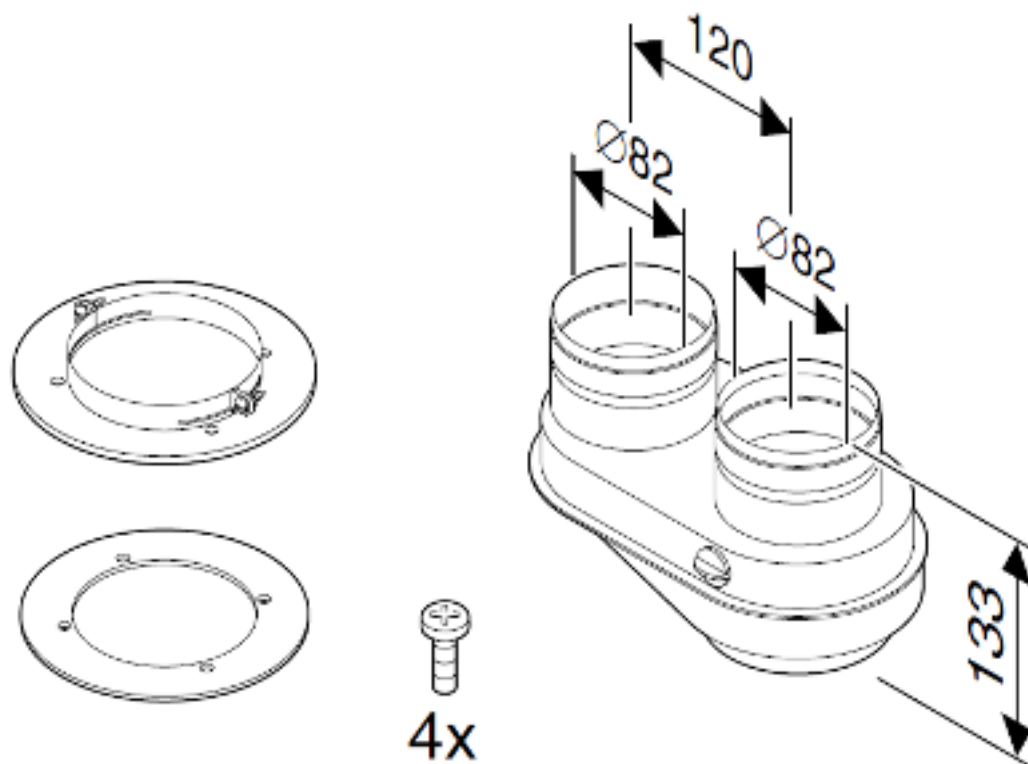


Комплекующие

Элементы дымоудаления для конвекционных котлов

Адаптер DN80/80, для двухтрубной системы дымоудаления,  
арт. 7736995095 / 7736995095A

[Перейти к главе ↓](#)



1

2

3

4

5

6

7

8

9

10

11

12

[К полному  
оглавлению](#)

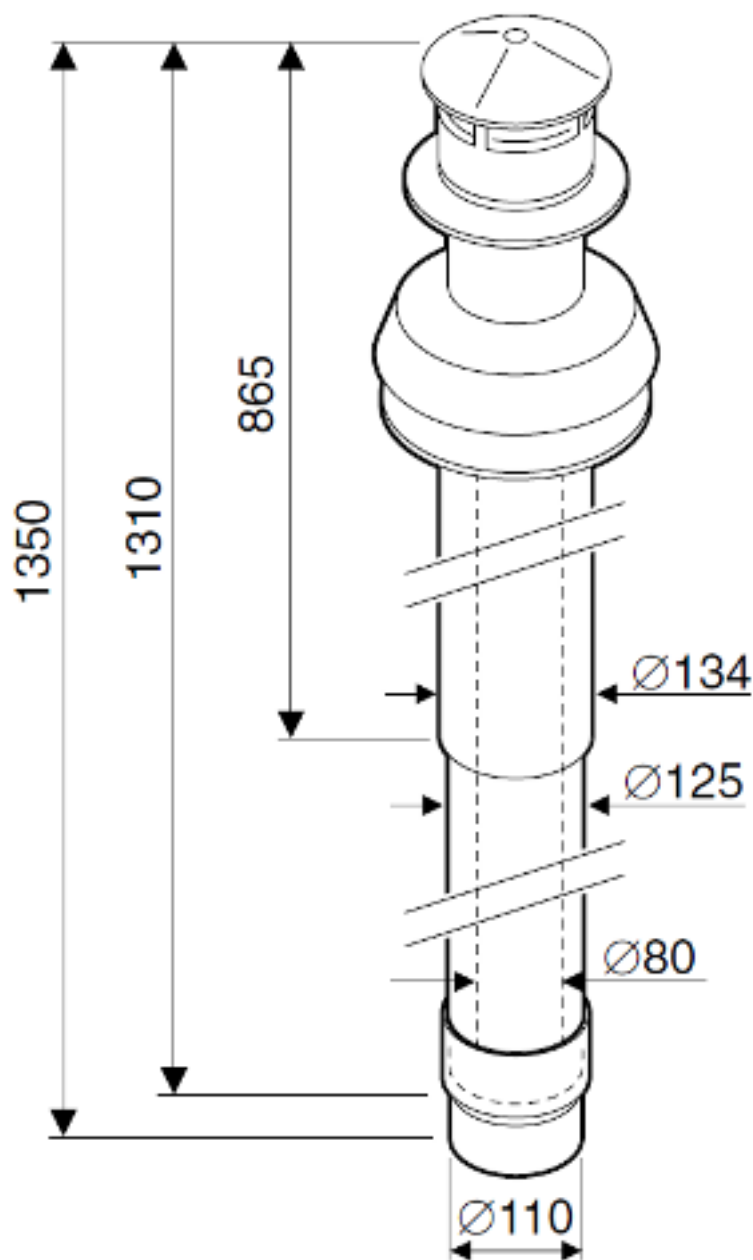


Комплектующие

Элементы дымоудаления для конвекционных котлов

Дымоход концентрический DN80/110x1350мм, вертикальный (черный, AZ404 / алюминий, AZ262), арт. 7716050080 / 7719001781

[Перейти к главе ↓](#)



1

2

3

4

5

6

7

8

9

10

11

12

[К полному  
оглавлению](#)

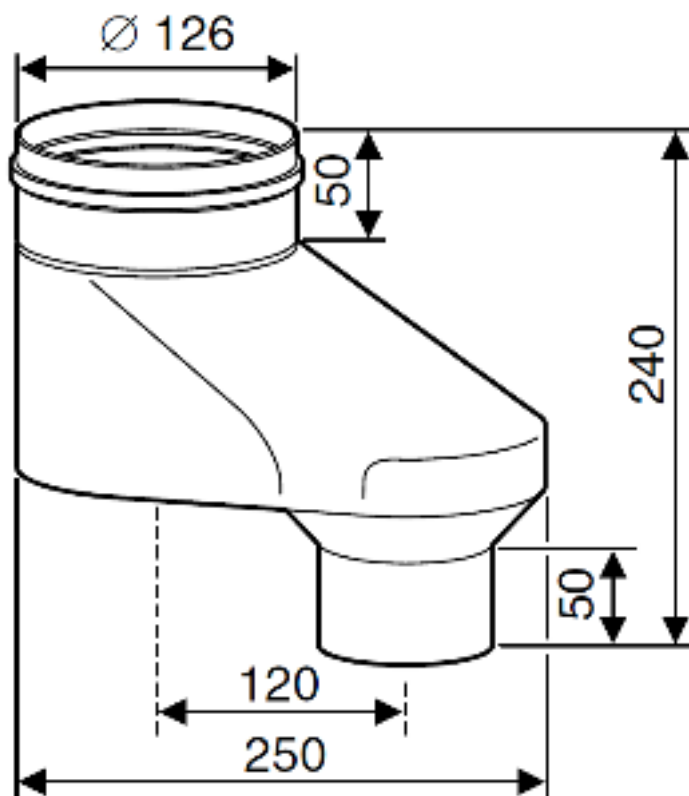


Комплекующие

Элементы дымоудаления для конвекционных котлов

Адаптер DN80/80 на DN80/125, вертикальный, AZ 175, арт. 7719001027

[Перейти к главе ↓](#)



1

2

3

4

5

6

7

8

9

10

11

12

[К полному  
оглавлению](#)

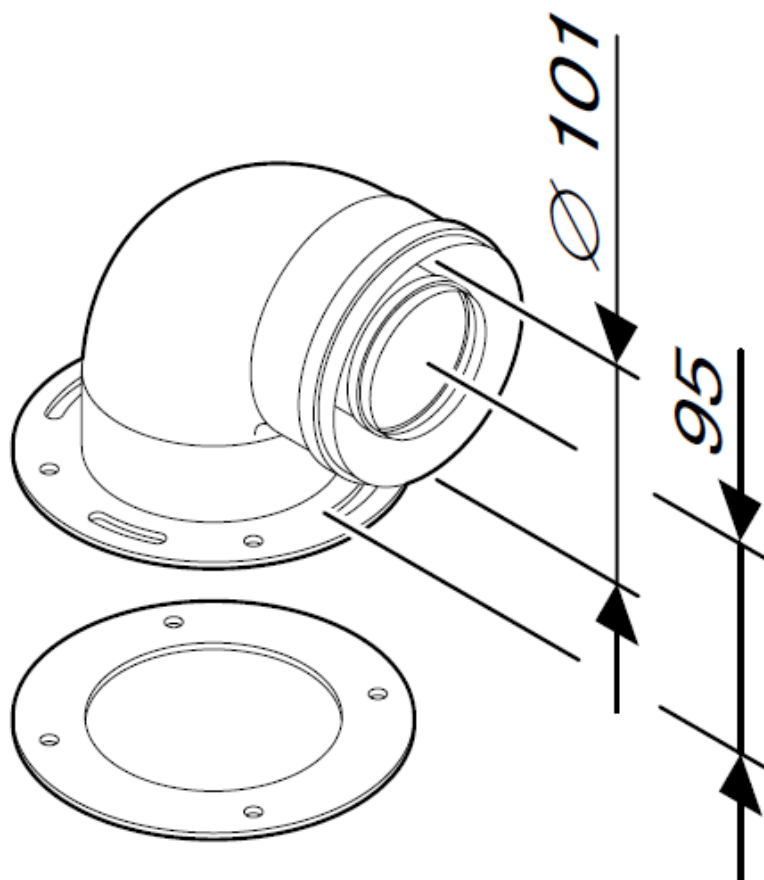


Комплектующие

Элементы дымоудаления для конвекционных котлов

Адаптер DN60/100, 90°, для подключение к котлу, арт. 7716050188

[Перейти к главе ↓](#)



1

2

3

4

5

6

7

8

9

**10**

11

12

[К полному  
оглавлению](#)

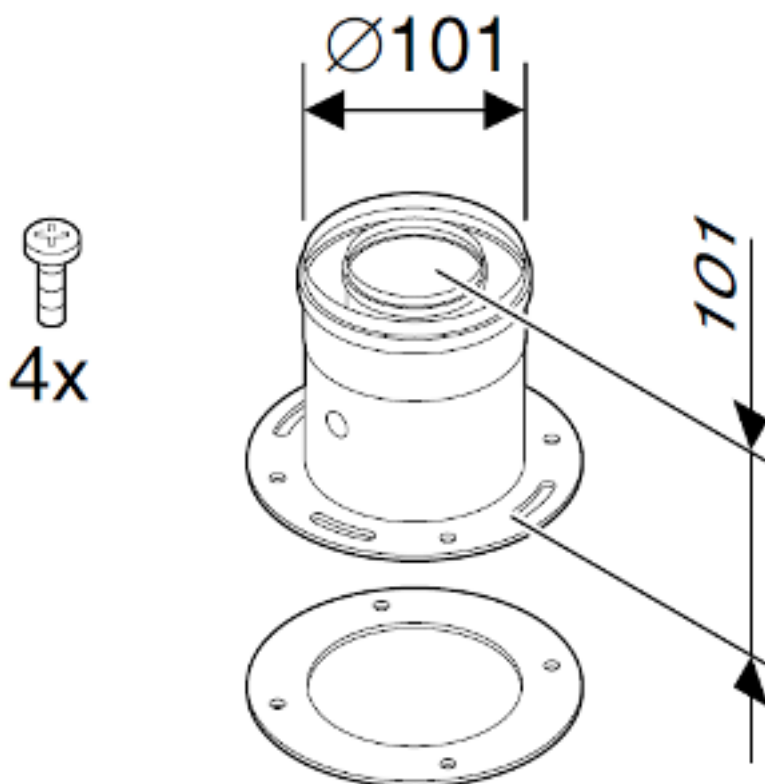


Комплекующие

Элементы дымоудаления для конвекционных котлов

Адаптер DN60/100, вертикальное подключение к котлу, AZ397, арт. 7736995075

[Перейти к главе ↓](#)



1

2

3

4

5

6

7

8

9

10

11

12

[К полному оглавлению](#)

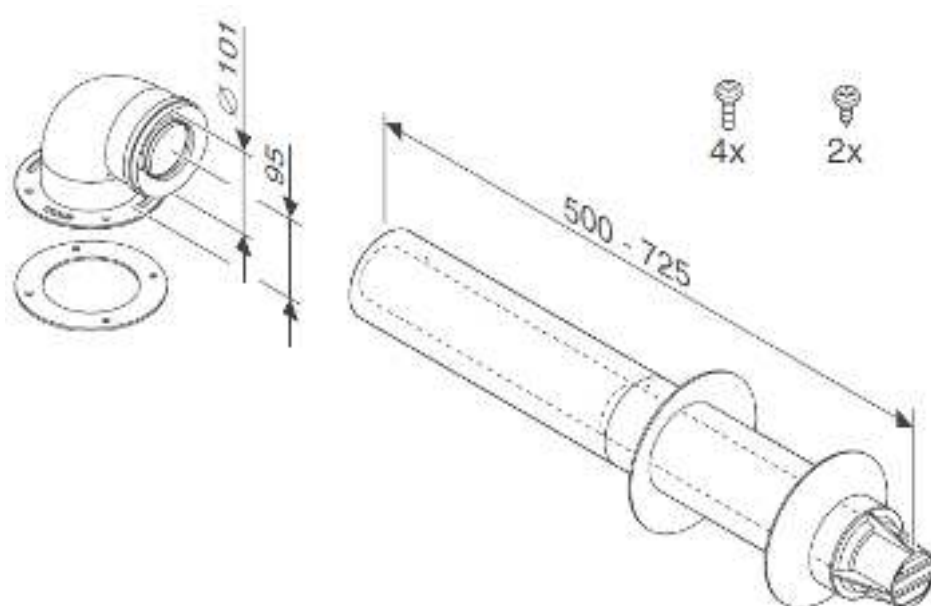


Комплектующие

Элементы дымоудаления для конвекционных котлов

Дымоход концентрический DN60/100, телескопический 425-725мм, горизонтальный, комплект, арт. 7747380026

[Перейти к главе ↓](#)



1

2

3

4

5

6

7

8

9

10

11

12

[К полному  
оглавлению](#)



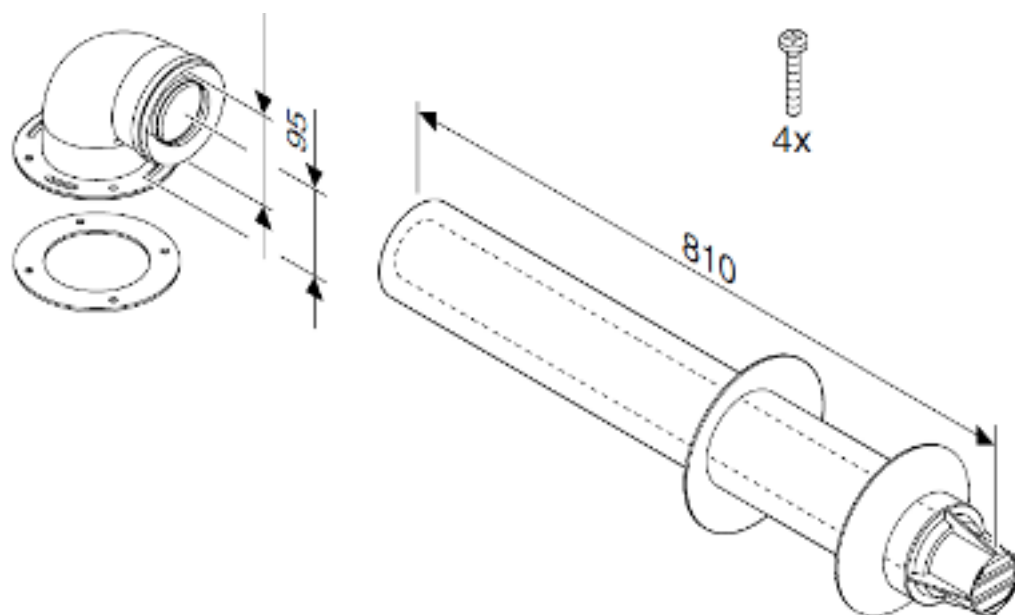


Комплекующие

Элементы дымоудаления для конвекционных котлов

Дымоход концентрический DN60/100x810мм, горизонтальный, комплект, арт. 7747380027

[Перейти к главе ↓](#)



1

2

3

4

5

6

7

8

9

10

11

12

[К полному оглавлению](#)

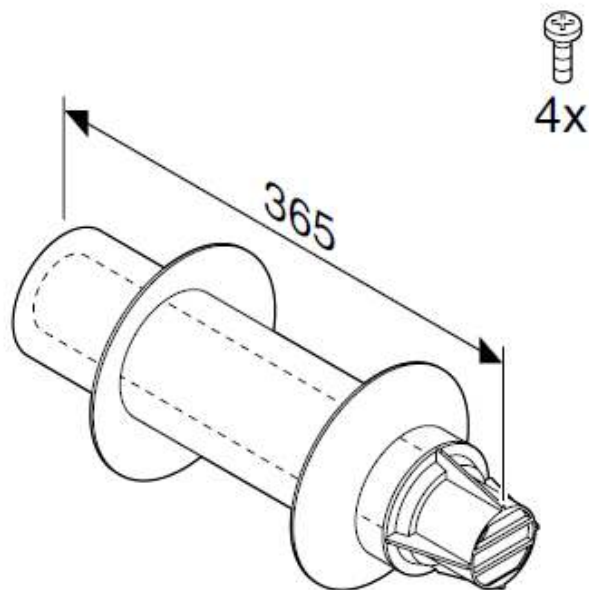
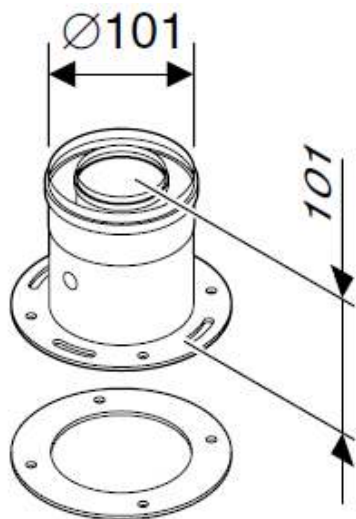


Комплекующие

Элементы дымоудаления для конвекционных котлов

Дымоход концентрический DN60/100x365мм, оконечный участок и элем подключения к котлу, AZ368 (AZ 395), арт. 7736995083

Перейти к главе↓



1

2

3

4

5

6

7

8

9

10

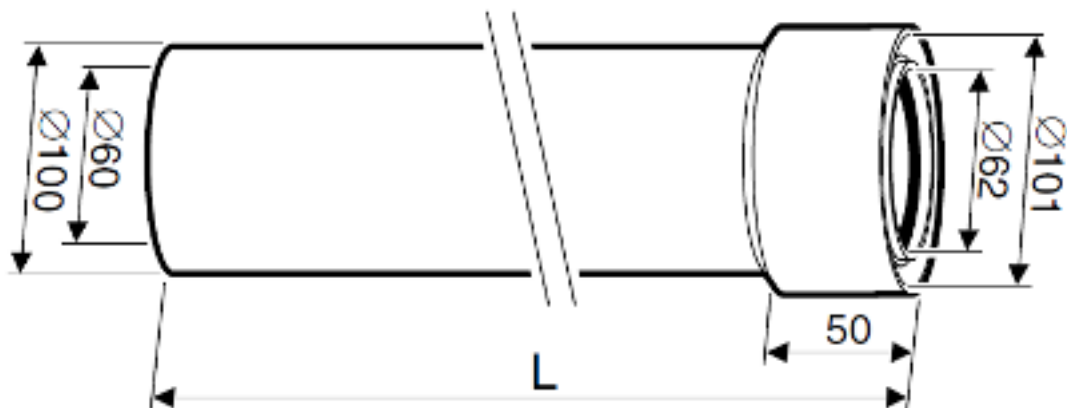
11

12

К полному  
оглавлению



## Дымовая труба DN60/100



Наименование	Артикул
Дымовая труба DN60/100x250мм	7736995059A
Дымовая труба DN60/100x350мм, AZ363 (AZ390)	7736995059
Дымовая труба DN60/100x500мм	7736995063A
Дымовая труба DN60/100x750мм, AZ364 (AZ391)	7736995063
Дымовая труба DN60/100x1000мм	7736995067A
Дымовая труба DN60/100x1500мм, AZ365 (AZ392)	7736995067

1

2

3

4

5

6

7

8

9

10

11

12

К полному  
оглавлению

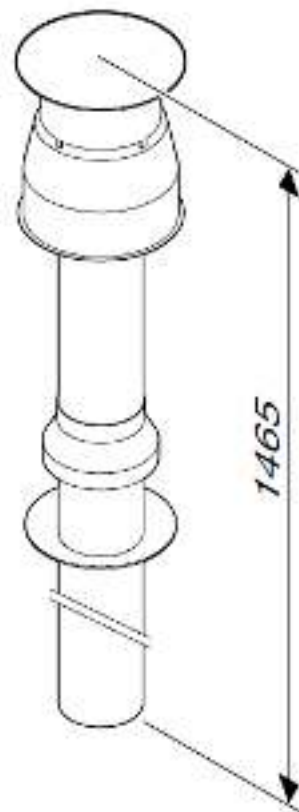
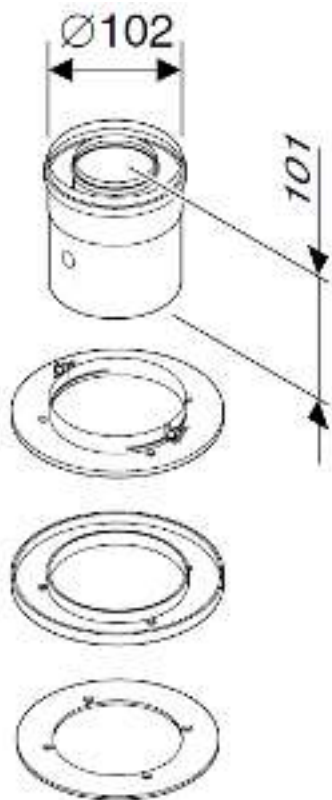


Комплектующие

Элементы дымоудаления для конвекционных котлов

Дымоход концентрический DN60/100x1465мм, вертикальный, через крышу, подключение к котлу L=101мм, арт. 7747380034

[Перейти к главе ↓](#)



1

2

3

4

5

6

7

8

9

10

11

12

[К полному оглавлению](#)

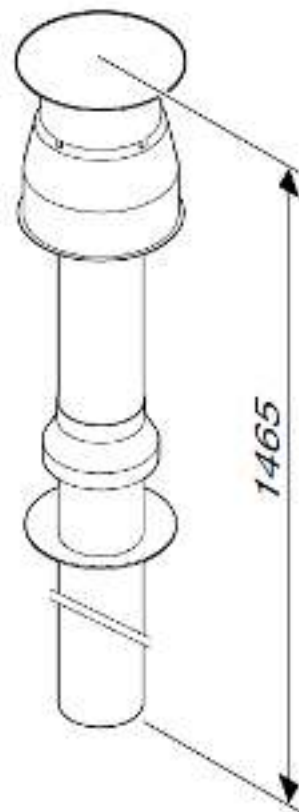
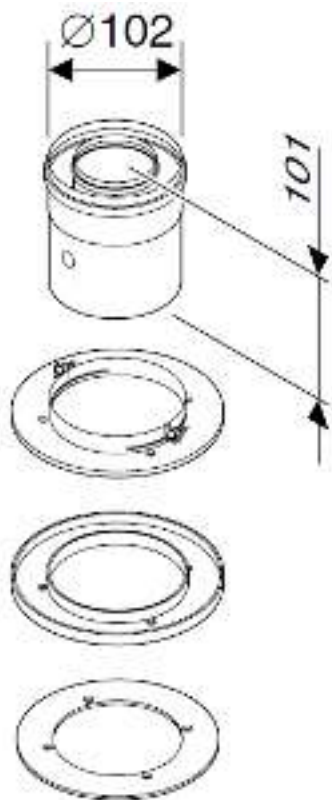


Комплекующие

Элементы дымоудаления для конвекционных котлов

Дымоход концентрический DN60/100x1465мм, вертикальный, через крышу, AZ396, арт. 7716050071

[Перейти к главе ↓](#)



1

2

3

4

5

6

7

8

9

10

11

12

[К полному оглавлению](#)

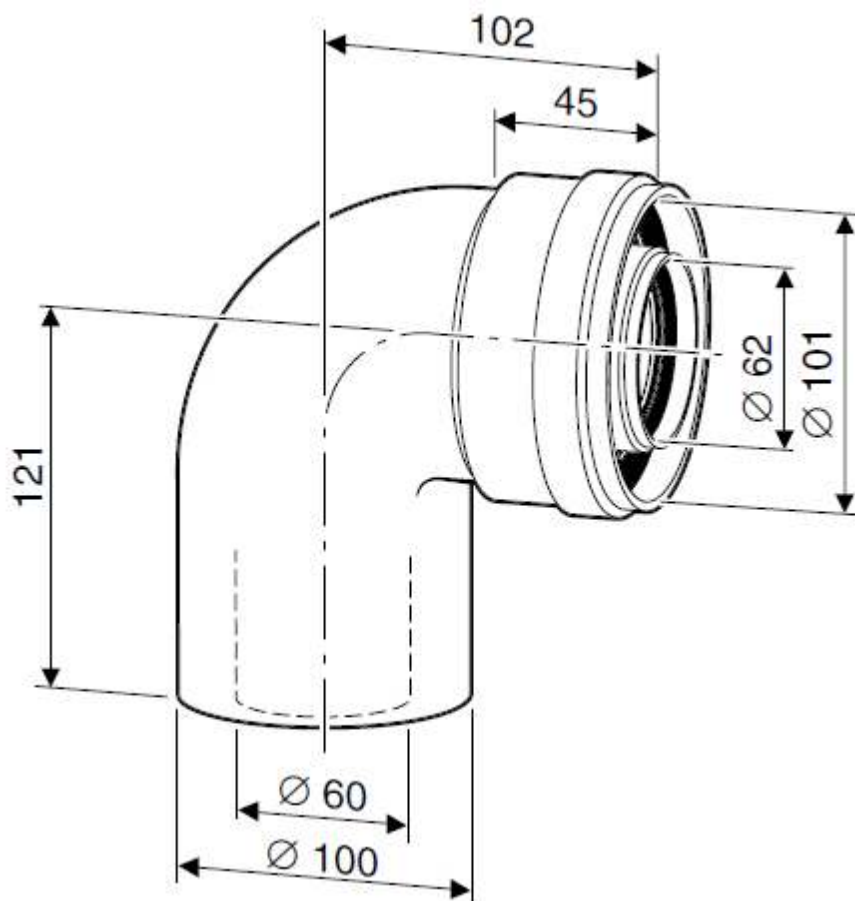


Комплекующие

Элементы дымоудаления для конвекционных котлов

Отвод концентрический DN60/100, 90°, AZ366 (AZ393), арт. 7736995079

[Перейти к главе↓](#)



1

2

3

4

5

6

7

8

9

**10**

11

12

[К полному  
оглавлению](#)

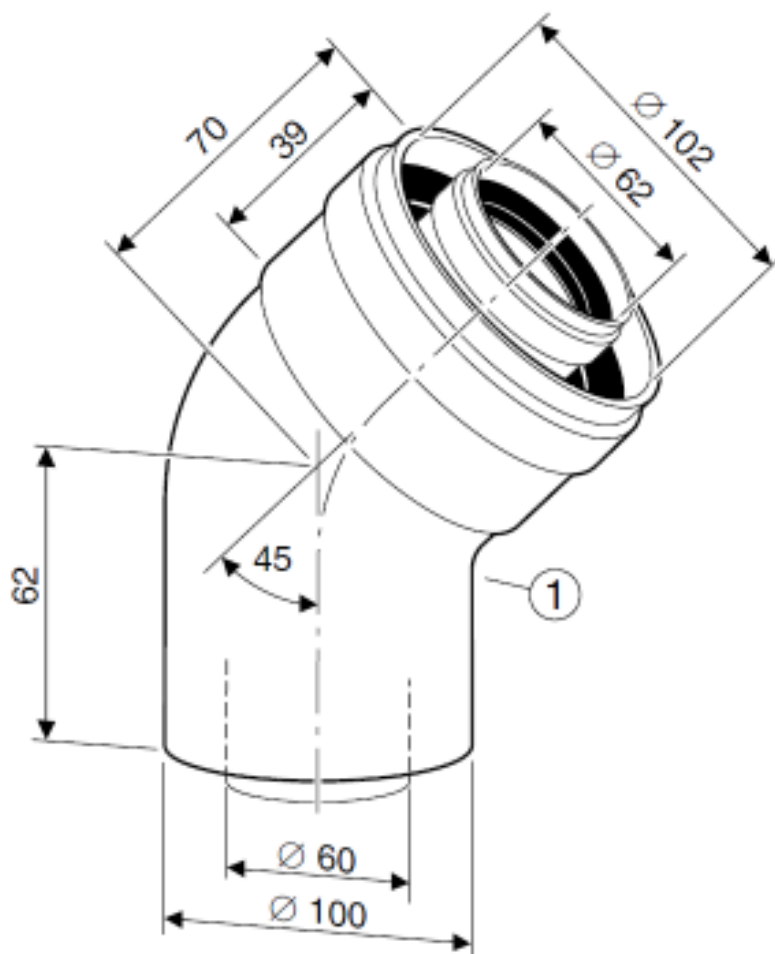


Комплекующие

Элементы дымоудаления для конвекционных котлов

Отвод концентрический DN60/100, 45°, AZ367, 2 шт. (AZ394),  
арт. 7736995071

[Перейти к главе↓](#)



1

2

3

4

5

6

7

8

9

10

11

12

[К полному  
оглавлению](#)

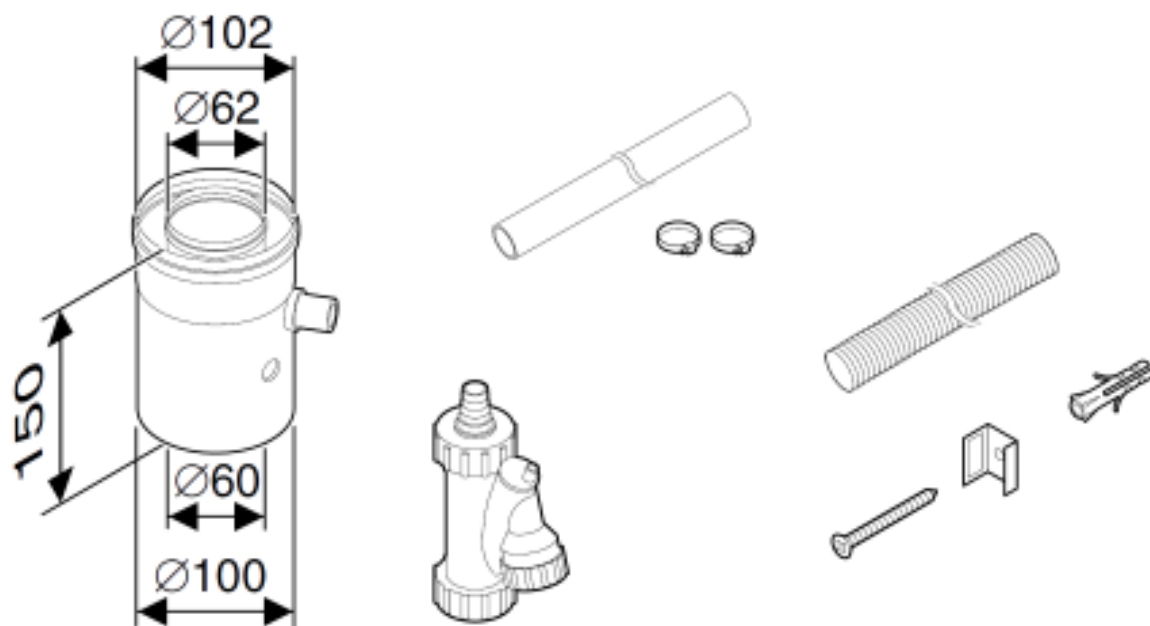


Комплекующие

Элементы дымоудаления для конвекционных котлов

Горизонтальный элемент для отвода конденсата DN60/100, AZ 401,  
арт. 7736995087

[Перейти  
к главе↓](#)



1

2

3

4

5

6

7

8

9

**10**

11

12

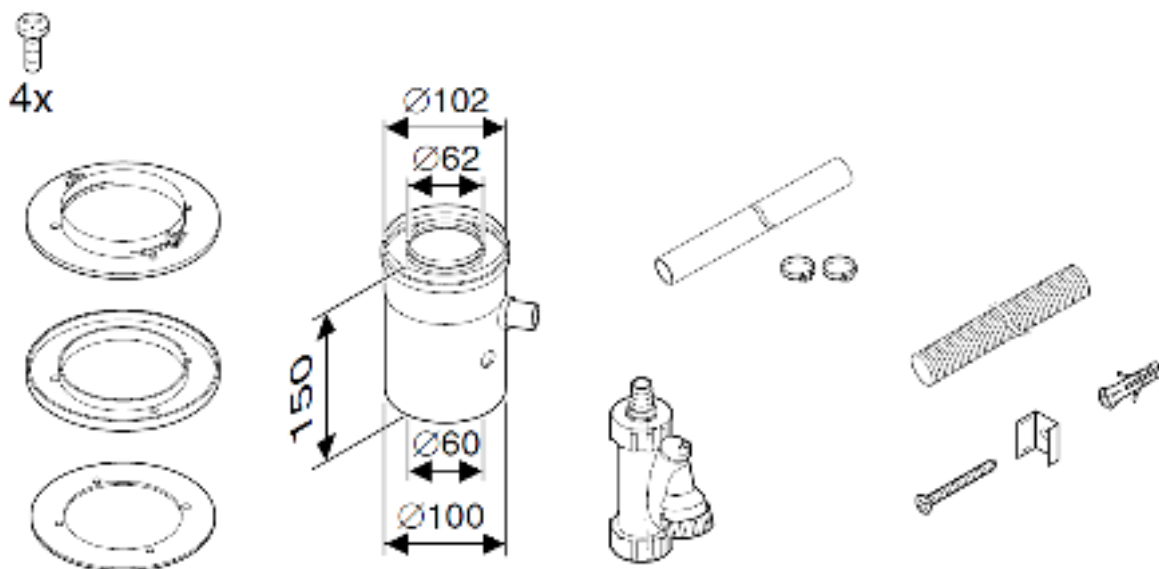
[К полному  
оглавлению](#)





Адаптер DN60/100, вертикальный, с отводом конденсата, AZ402,  
арт. 7736995089

Перейти  
к главе ↓



1

2

3

4

5

6

7

8

9

10

11

12

К полному  
оглавлению

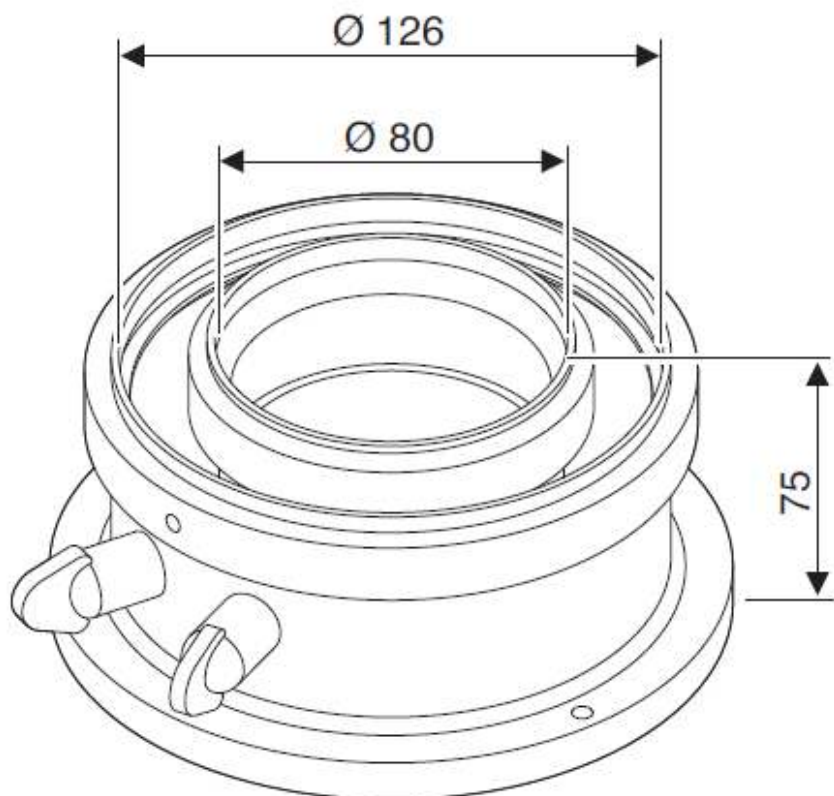


Комплекующие

Элементы дымоудаления для конденсационных котлов

### Адаптер вертикальный FC-CA80, DN80/125, арт. 7738112714

[Перейти к главе ↓](#)



1

2

3

4

5

6

7

8

9

**10**

11

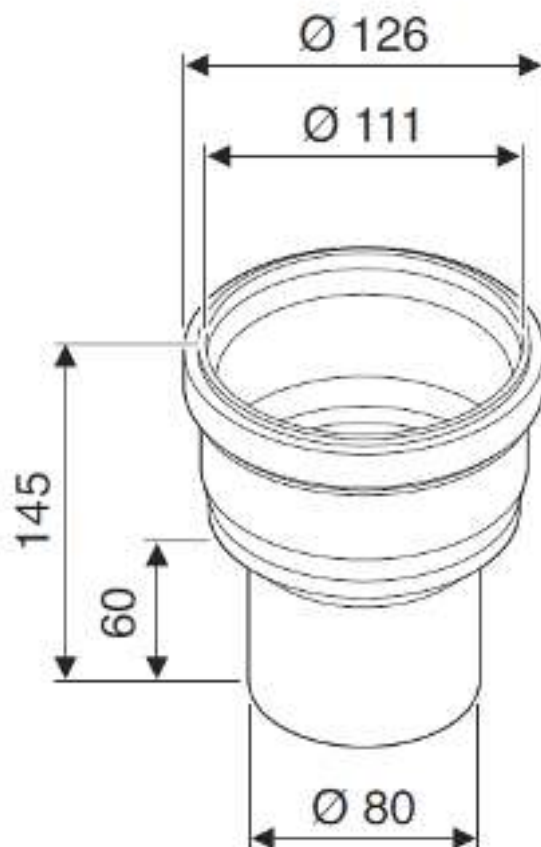
12

[К полному  
оглавлению](#)



Переходник FC-SO110, DN80 на DN110, PP, арт. 7738112734

[Перейти к главе ↓](#)



1

2

3

4

5

6

7

8

9

**10**

11

12

[К полному  
оглавлению](#)

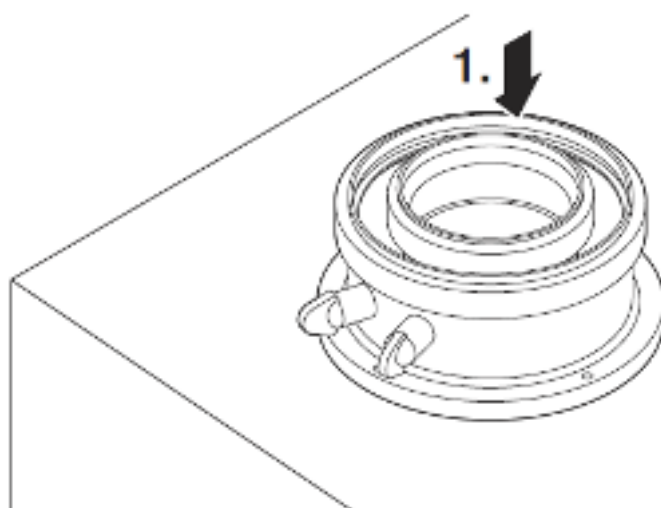
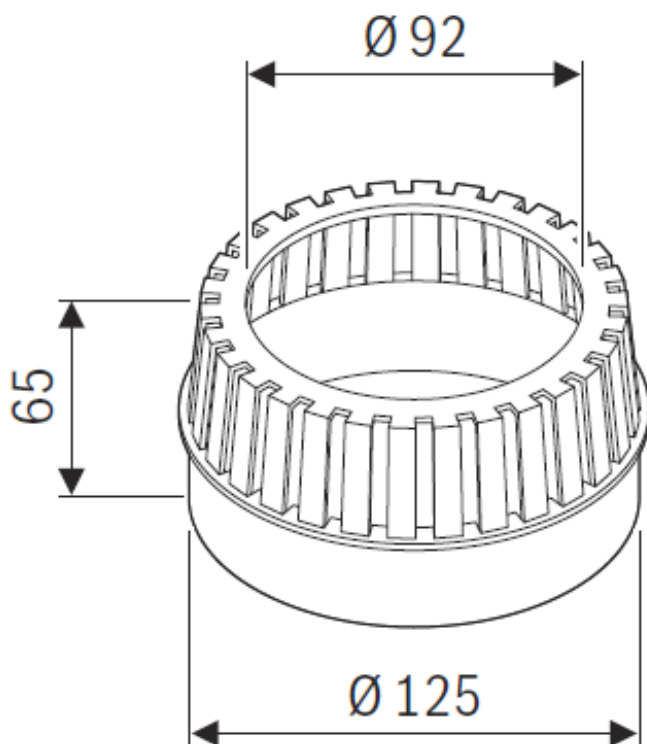


Комплекующие

Элементы дымоудаления для конденсационных котлов

Защита приточного канала FC-O80,  $\varnothing 125$ , при заборе воздуха из помещения, арт. 7738112718

Перейти  
к главе ↓



1

2

3

4

5

6

7

8

9

10

11

12

К полному  
оглавлению

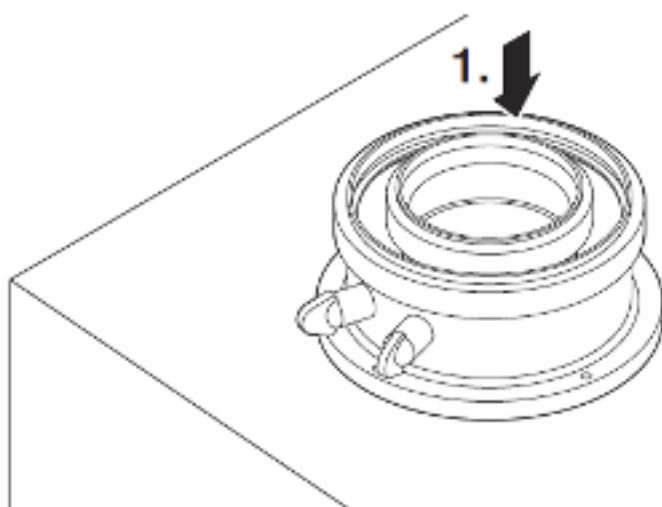
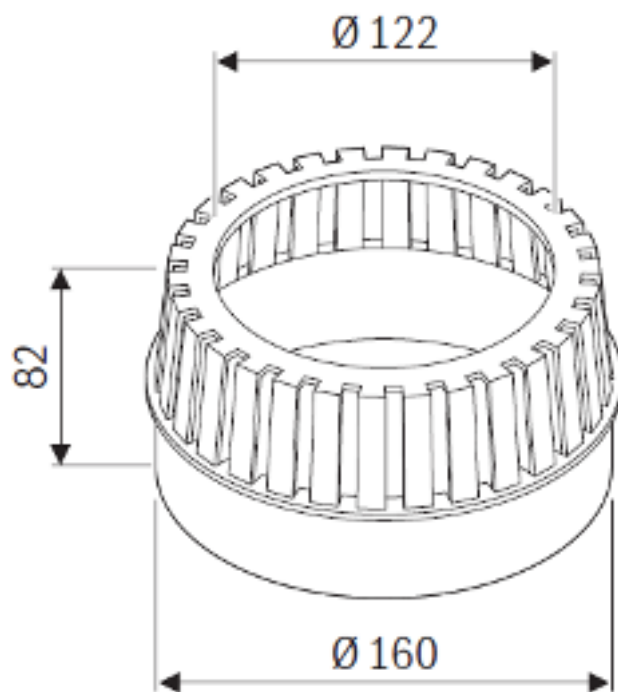


Комплектующие

Элементы дымоудаления для конденсационных котлов

Защита приточного канала FC-O110, DN160, при заборе воздуха из помещения, арт. 7747101689 / 7738113167

Перейти  
к главе ↓



1

2

3

4

5

6

7

8

9

10

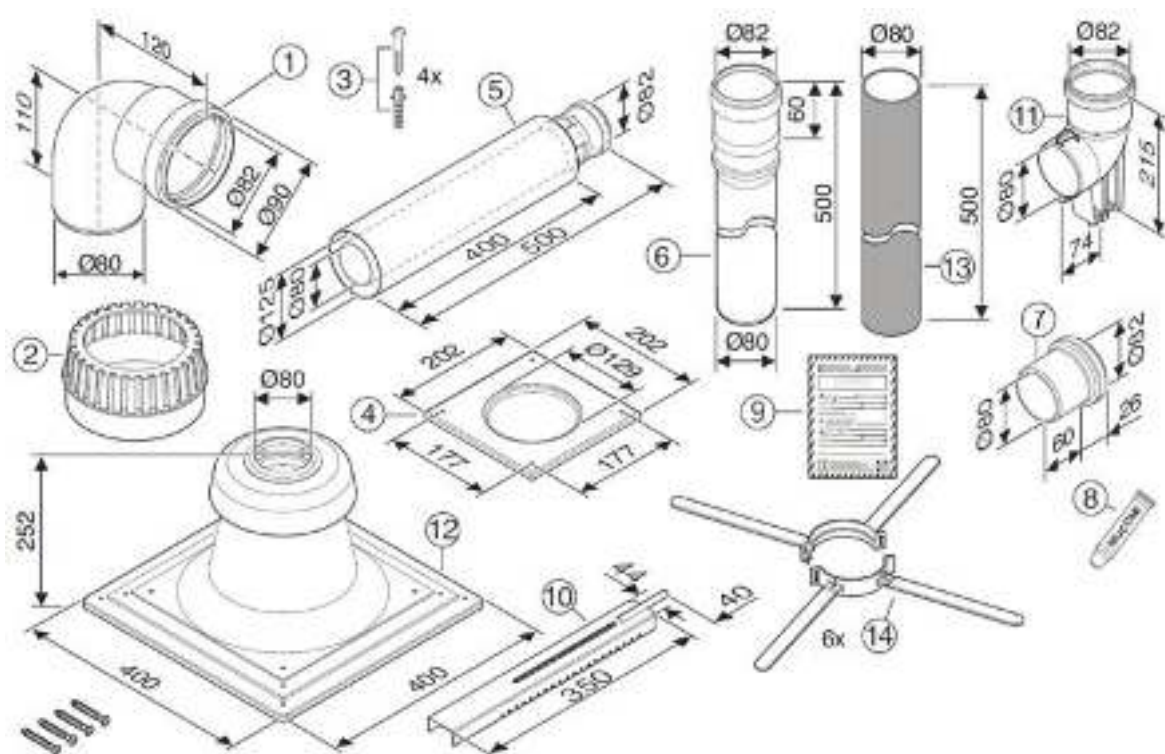
11

12

К полному  
оглавлению



**Базовый комплект FC-Set80-B53, Ø80, в шахте, пластик, без рев колена, колпак, труба с UV защитой, арт. 7738113253**



### Комплект поставки:

1. Отвод FC-SE80-87, Ø80, 87°, PP, арт. [7738112654](#)
2. Защита приточного канала FC-O80, Ø125мм, при заборе воздуха из помещения арт. [7738112718](#)
3. Крепеж для декоративной манжеты
4. Манжета декоративная FC-O80, Ø125, белая, арт. [7738112595](#)
5. Концентрическая труба – проход через стену Ø80/125, 500 мм
6. Дымовая труба FC-S80-500, Ø80, PP, 500мм, арт. [7738112650](#)
7. Адаптер для подключения отвода к трубе
8. Смазка для сборки
9. Инструкция по монтажу
10. Опорный кронштейн
11. Отвод Ø80, 87°, PP, с подпоркой
- 12-13. Комплект оголовка шахты FC-O80, Ø80, высота 200мм, трубы 500мм, PP (ex GA, DO-S), арт. [7738112719](#)
14. Распорка FC-O80, Ø80, арт. [7738112597](#)

1

2

3

4

5

6

7

8

9

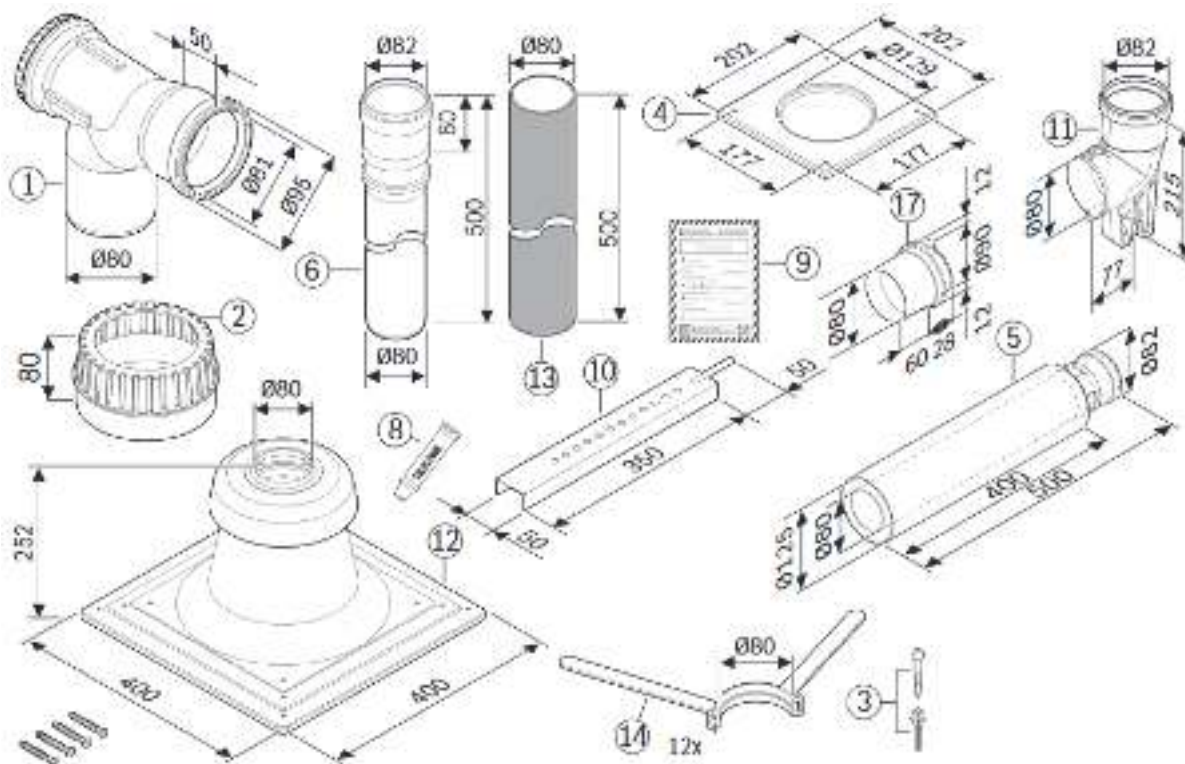
10

11

12



**Базовый комплект FC-Set80-B53, DN80, в шахте, пластик, с рев колена, колпак, труба с UV защитой, арт. 7738112558**



### Комплект поставки:

1. Отвод FC-SER80-87, DN80, 87°, со смотровым люком, арт. 7738112596
2. Защита приточного канала FC-O80, Ø125мм, при заборе воздуха из помещения арт. [7738112718](#)
3. Крепеж для декоративной манжеты
4. Манжета декоративная FC-O80, Ø125, белая, арт. 7738112595
5. Концентрическая труба – проход через стену Ø80/125, 500 мм
6. Дымовая труба FC-S80-500, Ø80, PP, 500мм, арт. [7738112650](#)
7. Адаптер для подключения отвода к трубе
8. Смазка для сборки
9. Инструкция по монтажу
10. Опорный кронштейн
11. Отвод Ø80, 87°, PP, с подпоркой
- 12-13. Комплект оголовка шахты FC-O80, Ø80, высота 200мм, трубы 500мм, PP (ex GA, DO-S), арт. [7738112719](#)
14. Распорка FC-O80, Ø80, арт. [7738112597](#)

1

2

3

4

5

6

7

8

9

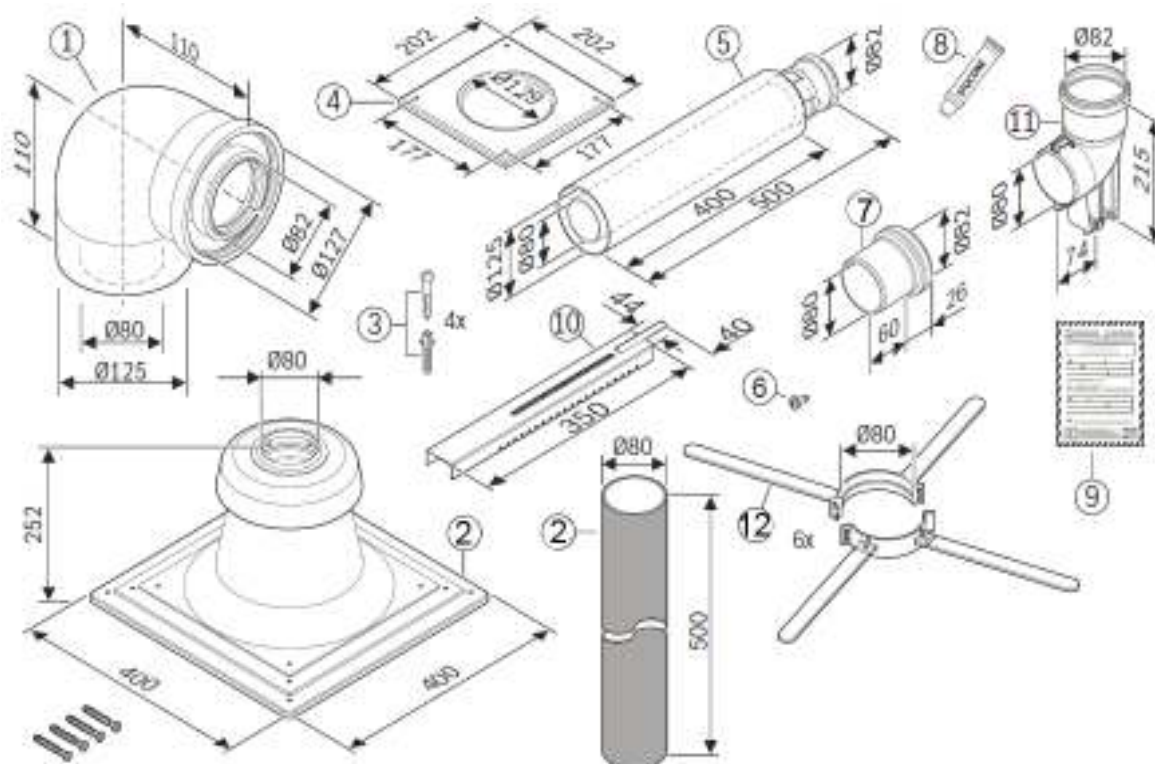
10

11

12



Базовый комплект FC-Set80-C93x, Ø80/125, концентрический, без угла с ревиз., в шахте Ø80 (ex GA-K), арт. 7738113246



### Комплект поставки:

1. Отвод концентрический FC-CE80-87, Ø80/125, 87°, арт. [7738112648](#)
2. Комплект оголовка шахты FC-O80, Ø80, высота 200мм, трубы 500мм, PP (ex GA, DO-S), арт. [7738112719](#)
3. Крепеж для декоративной манжеты
4. Манжета декоративная FC-O80, Ø125, белая, арт. [7738112595](#)
5. Концентрическая труба – проход через стену Ø80/125, 500 мм
6. Саморез для фиксации отвода
7. Адаптер для подключения отвода к трубе
8. Смазка для сборки
9. Инструкция по монтажу
10. Опорный кронштейн
11. Отвод Ø80, 87°, PP, с подпоркой
12. Распорка FC-O80, Ø80, арт. [7738112597](#)

1

2

3

4

5

6

7

8

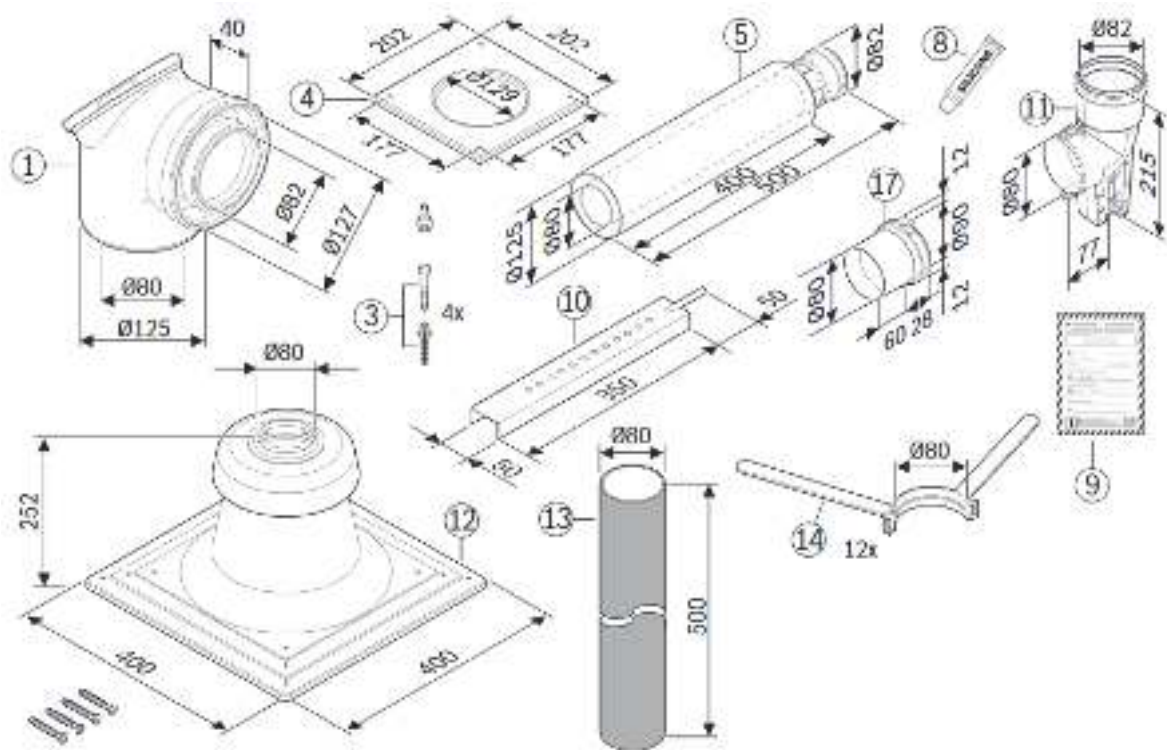
9

10

11

12



**Базовый комплект FC-Set80-C93x, DN80/125, концентрический, угол с ревиз., в шахте DN80 (ex GA-K), арт. 7738112544****Комплект поставки:**

1. Отвод концентрический FC-CER80-87, DN80/125, 87°, со смотровым люком, арт. [7738112665](#)
2. Комплект оголовка шахты FC-O80,  $\varnothing 80$ , высота 200мм, трубы 500мм, PP (ex GA, DO-S), арт. [7738112719](#)
3. Крепеж для декоративной манжеты
4. Манжета декоративная FC-O80,  $\varnothing 125$ , белая, арт. [7738112595](#)
5. Концентрическая труба – проход через стену  $\varnothing 80/125$ , 500 мм
6. Саморез для фиксации отвода
7. Адаптер для подключения отвода к трубе
8. Смазка для сборки
9. Инструкция по монтажу
10. Опорный кронштейн
11. Отвод  $\varnothing 80$ , 87°, PP, с подпоркой
12. Распорка FC-O80,  $\varnothing 80$ , арт. [7738112597](#)

1

2

3

4

5

6

7

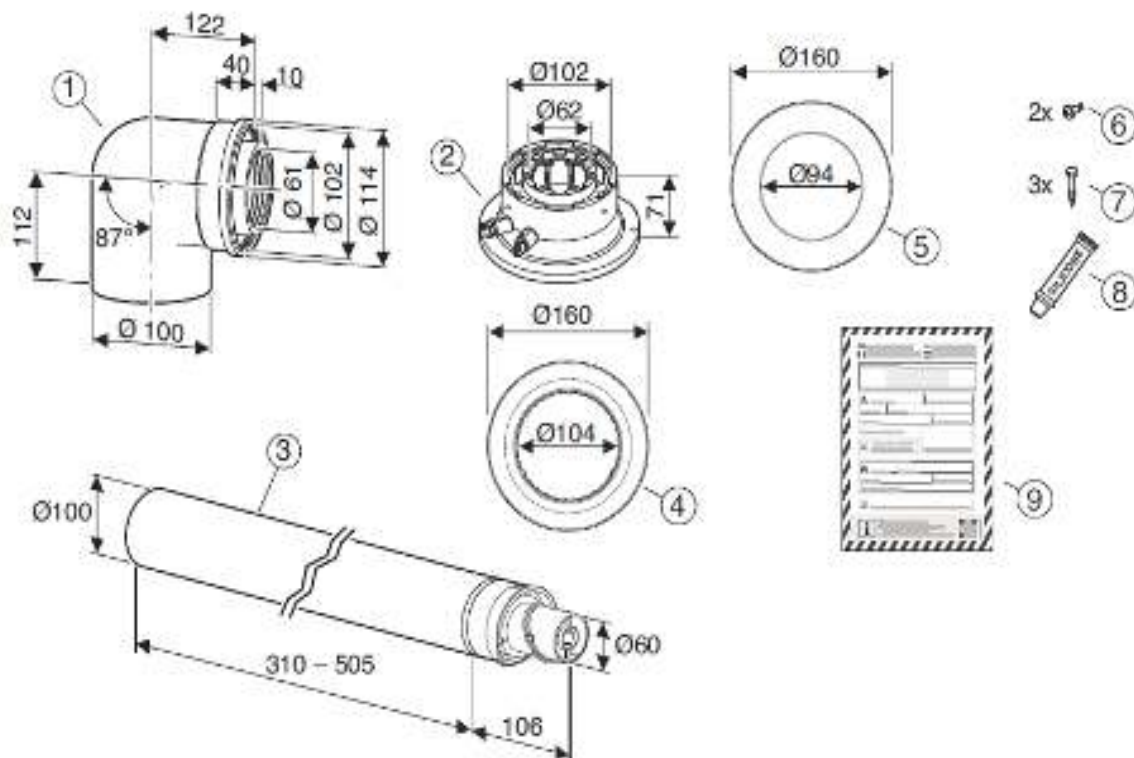
8

9

10

11

12

**Базовый комплект FC-Set60-C13x, Ø60/100, горизонтальный,  
концентрический, с адаптером, арт. 7738112498****Комплект поставки:**

1. Отвод концентрический FC-CE60-87, Ø60/100, 87°, арт. 7738112616
2. Адаптер вертикальный FC-CA60, Ø60/100, арт. 7738112636
3. Телескопическая коаксиальная труба, Ø 60/100 мм, 310 - 505 мм
4. Декоративная манжета внутри
5. Декоративная манжета снаружи
6. Крепежный материал для крепления отвода
7. Крепежный материал для крепления адаптера
8. Смазка для сборки
9. Инструкция по монтажу

1

2

3

4

5

6

7

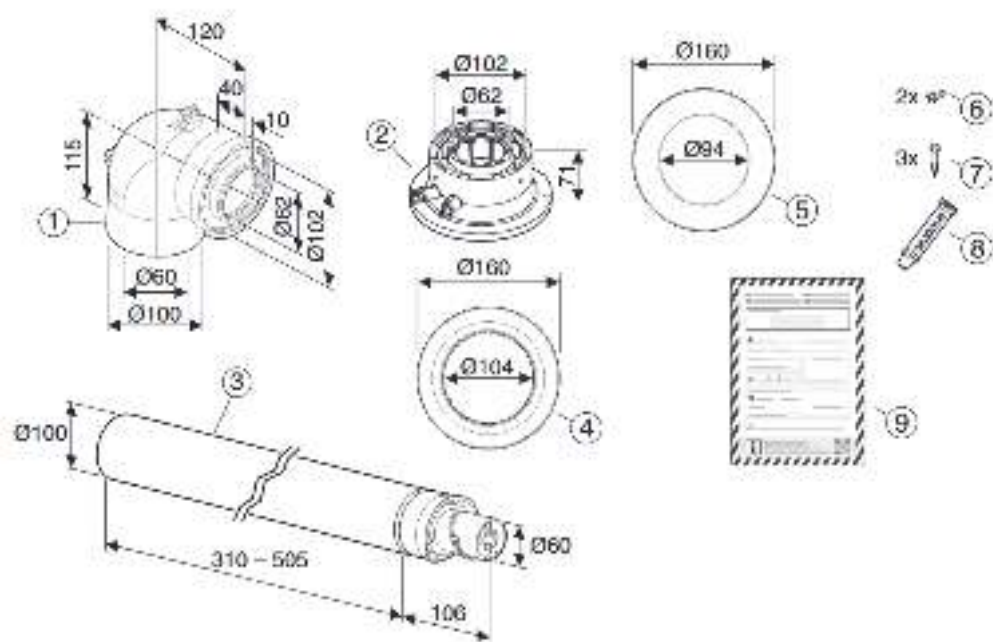
8

9

10

11

12

**Базовый комплект FC-Set60-C13x, Ø60/100, горизонтальный,  
концентрический, с адаптером, арт. 7738112496****Комплект поставки:**

1. Отвод FC-SER60-87, DN60, 87°, со смотровым люком, арт. [7738112637](#)
2. Адаптер вертикальный FC-CA60, Ø60/100, арт. [7738112636](#)
3. Телескопическая коаксиальная труба, Ø 60/100 мм, 310 - 505 мм
4. Декоративная манжета внутри
5. Декоративная манжета снаружи
6. Крепежный материал для крепления отвода
7. Крепежный материал для крепления адаптера
8. Смазка для сборки
9. Инструкция по монтажу

1

2

3

4

5

6

7

8

9

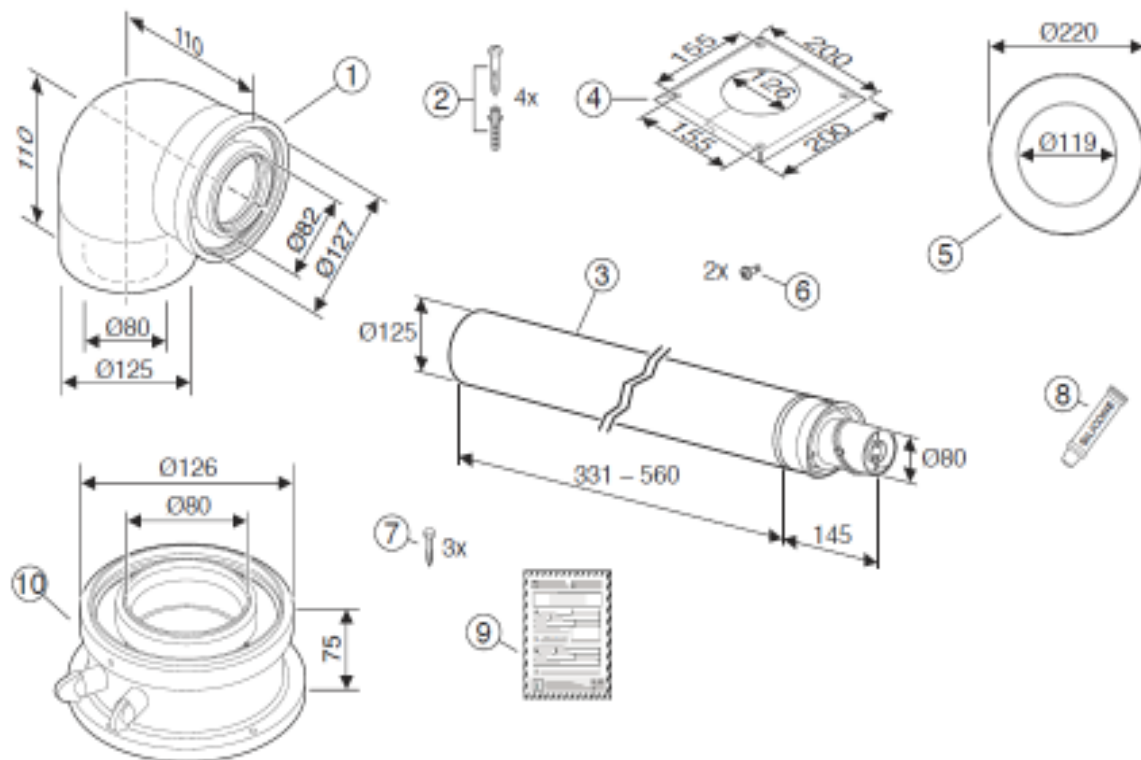
10

11

12



Базовый комплект FC-Set80-C13x, Ø80/125, горизонтальный, телескопический, концентр, с адаптером, арт. 7738112577



### Комплект поставки:

1. Отвод концентрический FC-CE80-87, Ø80/125, 87°, арт. [7738112648](#)
2. Крепежный материал для декоративной манжеты
3. Телескопическая коаксиальная труба, Ø80/125 мм, 331 -560 мм
4. Декоративная манжета внутри
5. Декоративная манжета снаружи
6. Крепежный материал для крепления отвода
7. Крепежный материал для крепления адаптера
8. Смазка для сборки
9. Инструкция по монтажу
10. Адаптер вертикальный FC-CA80, Ø80/125, арт. [7738112714](#)

1

2

3

4

5

6

7

8

9

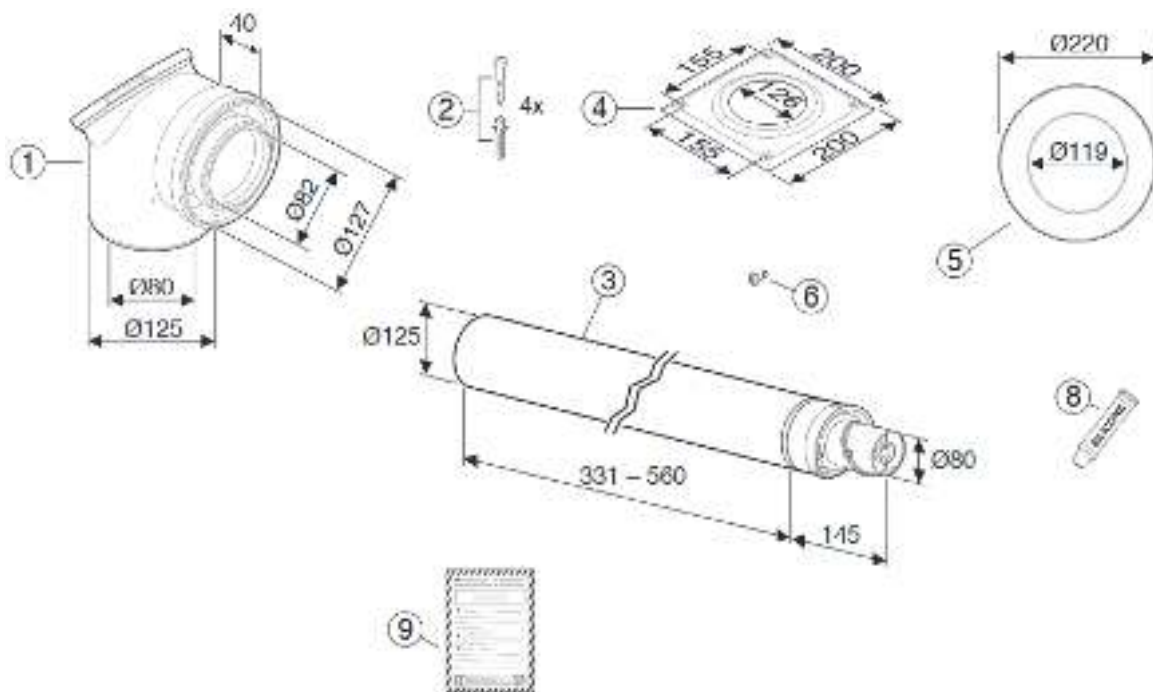
10

11

12



Базовый комплект FC-Set80-C13x, DN80/125, горизонт, телескоп, концентр, с адаптером, с ревизией, арт. 7738112574



### Комплект поставки:

1. Отвод концентрический FC-CER80-87, DN80/125, 87°, со смотровым люком, арт. [7738112665](#)
2. Крепежный материал для декоративной манжеты
3. Телескопическая коаксиальная труба, Ø80/125 мм, 331 -560 мм
4. Декоративная манжета внутри
5. Декоративная манжета снаружи
6. Крепежный материал для крепления отвода
7. Крепежный материал для крепления адаптера
8. Смазка для сборки
9. Инструкция по монтажу
10. Адаптер вертикальный FC-CA80, Ø80/125, арт. [7738112714](#)

1

2

3

4

5

6

7

8

9

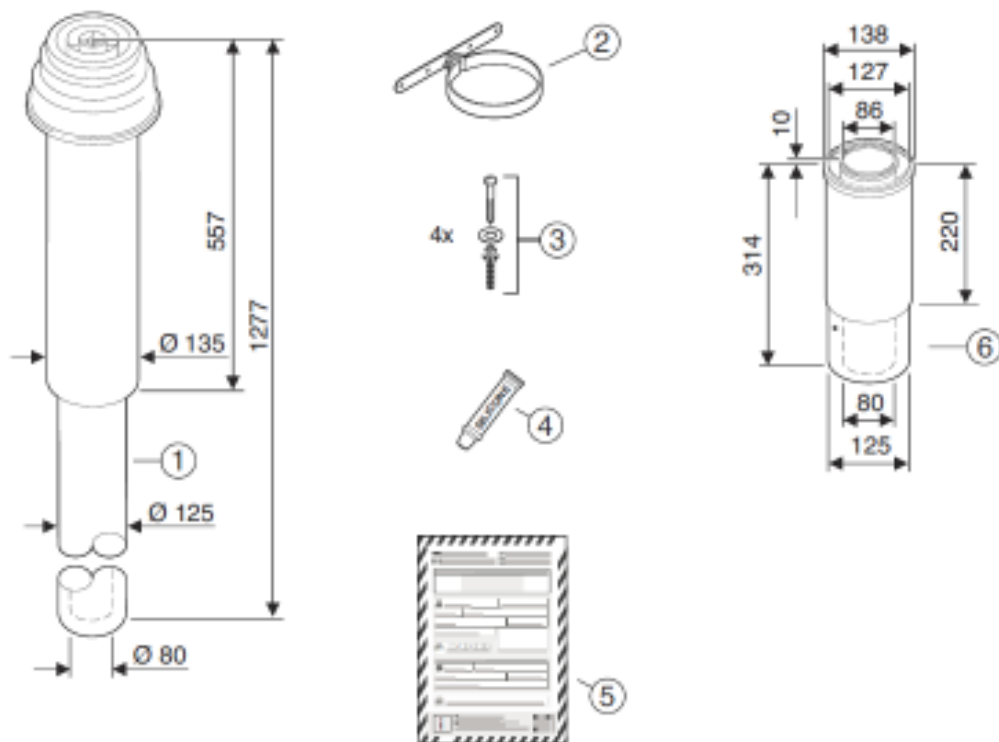
10

11

12



Базовый комплект FC-Set80-C33x, Ø80/125, вертикальный,  
концентрический, черный/красный, арт. 7738112660 / 7738112661



### Комплект поставки:

1. Проход через крышу  $\varnothing$  80/125 мм
2. Стропильная скоба
3. Крепежный материал для стропильной скобы
4. Смазка для сборки
5. Инструкция по монтажу
6. Концентрическая труба

1

2

3

4

5

6

7

8

9

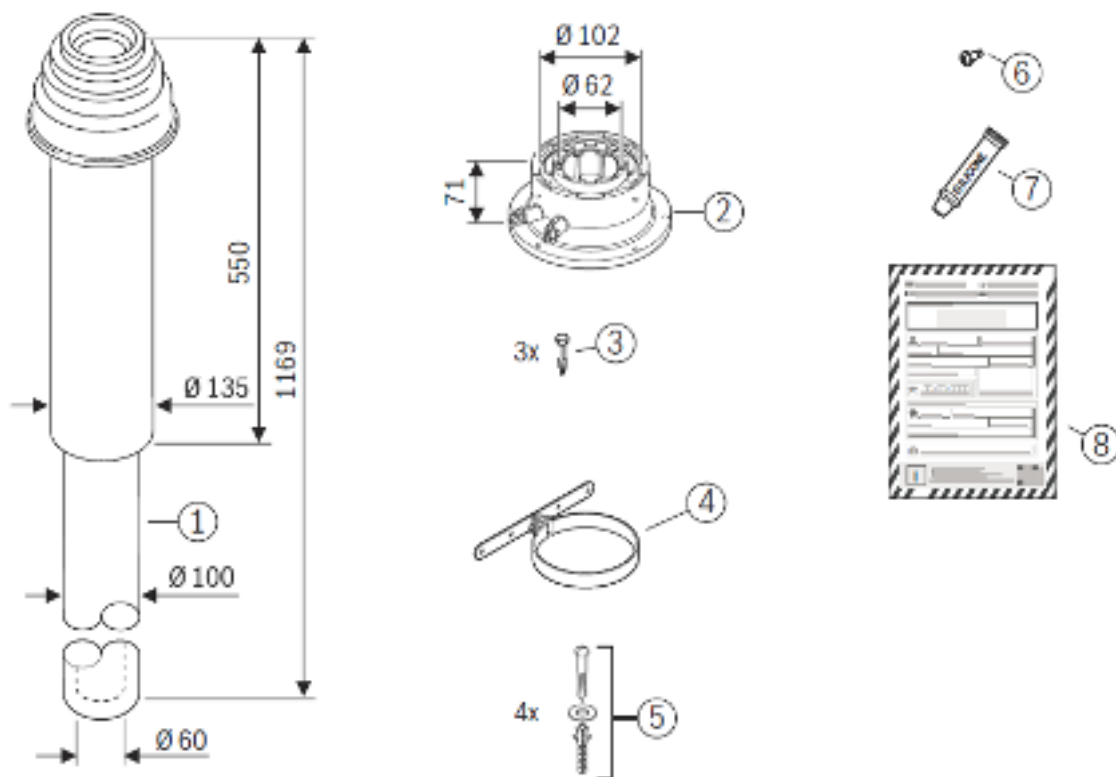
10

11

12



Базовый комплект FC-Set60-C33x, DN60/100, вертикальный,  
концентрический, черный/красный, арт. 7738112504 / 7738112507



### Комплект поставки:

1. Проход через крышу  $\varnothing$  60/100 мм
2. Адаптер вертикальный FC-CA60,  $\varnothing$ 60/100, арт. 7738112636
3. Крепежный материал для крепления адаптера
4. Стропильная скоба
5. Крепежный материал для стропильной скобы
6. Крепежный материал для крепления трубы в адаптере
7. Смазка для сборки
8. Инструкция по монтажу

1

2

3

4

5

6

7

8

9

10

11

12

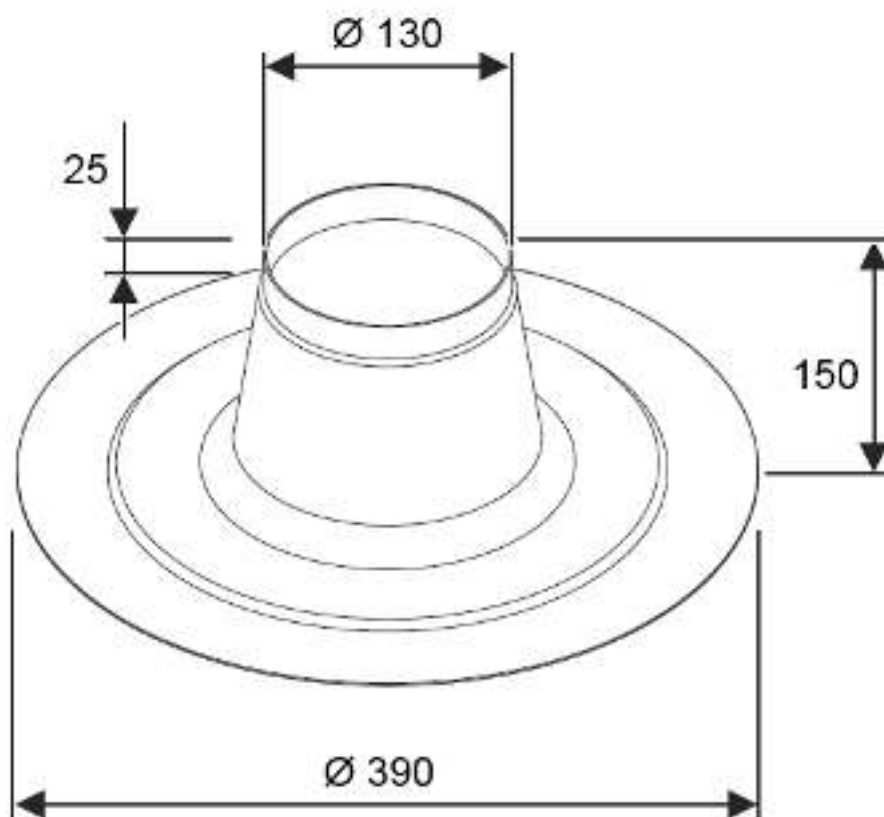


Комплектующие

Элементы дымоудаления для конденсационных котлов

Элемент FC-O60\_80, для  $\varnothing 125$ , с фартуком для плоской крыши, высота 150мм, нерегулируемый, арт. 7738112620

[Перейти к главе ↓](#)



1

2

3

4

5

6

7

8

9

**10**

11

12

[К полному  
оглавлению](#)



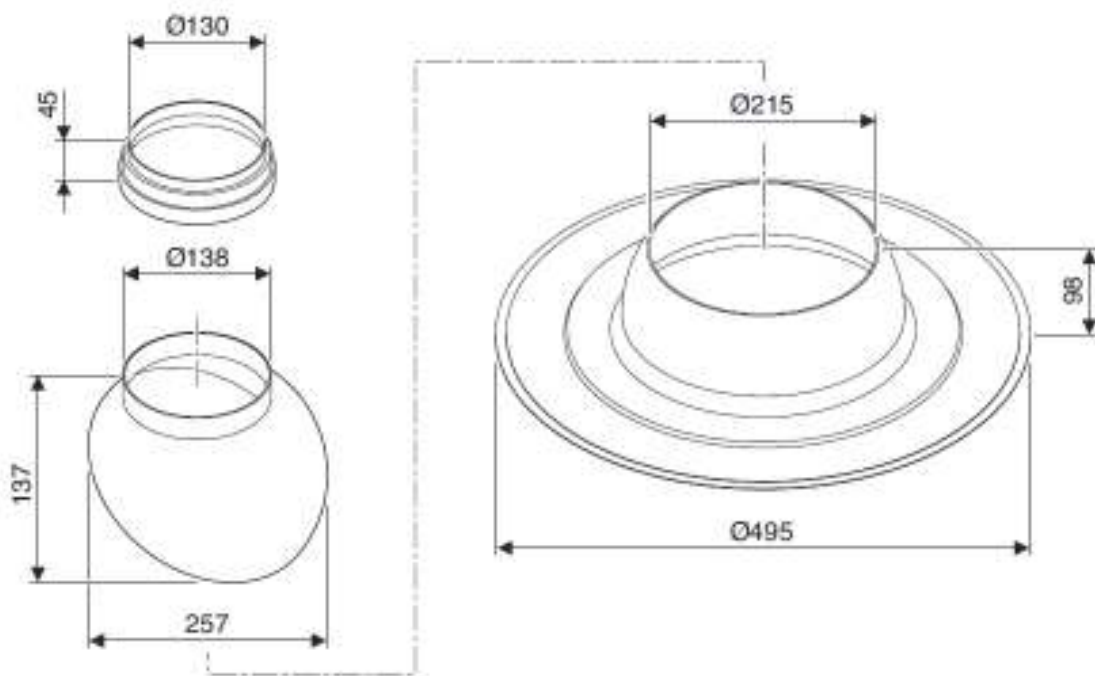


Комплектующие

Элементы дымоудаления для конденсационных котлов

Элемент FC-O60\_80, для  $\varnothing 125$ , с фартуком для плоской крыши, высота 120мм, регулируемый  $0^\circ - 15^\circ$ , арт. 7738112510

[Перейти к главе ↓](#)



1

2

3

4

5

6

7

8

9

10

11

12

[К полному  
оглавлению](#)

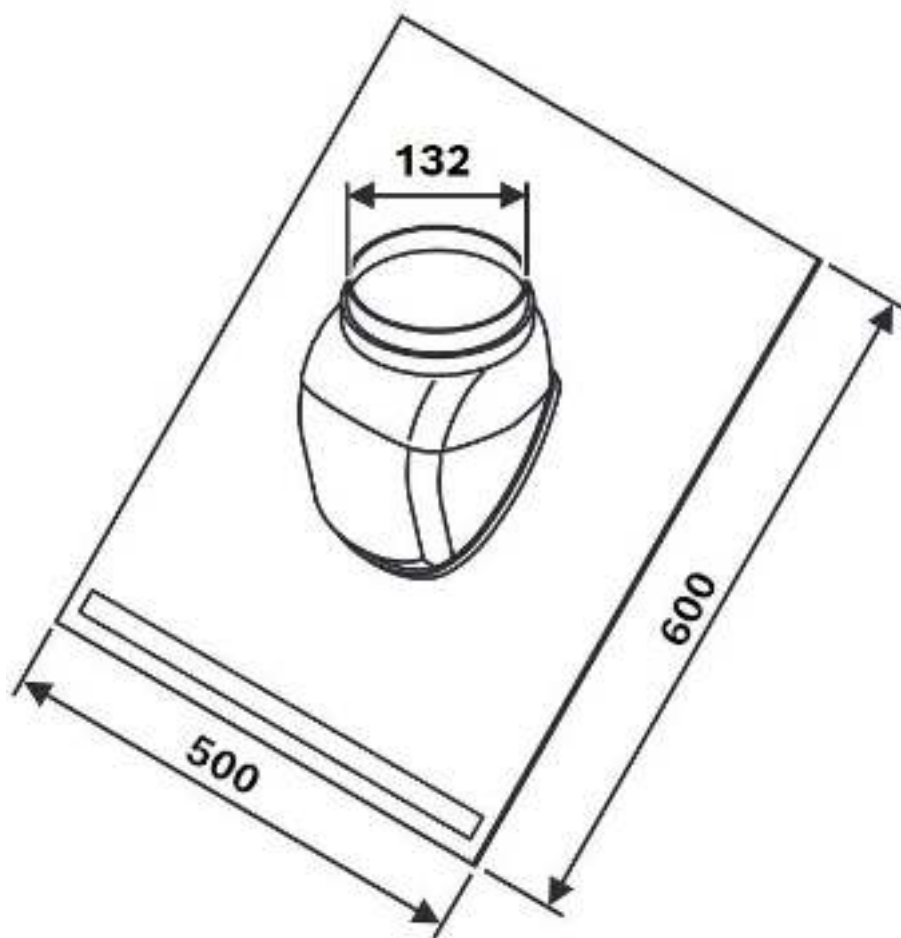


Комплекующие

Элементы дымоудаления для конденсационных котлов

Универсальная кровельная черепица FC-O60\_80, для систем DN125, 5-25 °, (красная / черная), арт. 7738112513 / 7738112511

[Перейти к главе↓](#)



1

2

3

4

5

6

7

8

9

10

11

12

[К полному оглавлению](#)

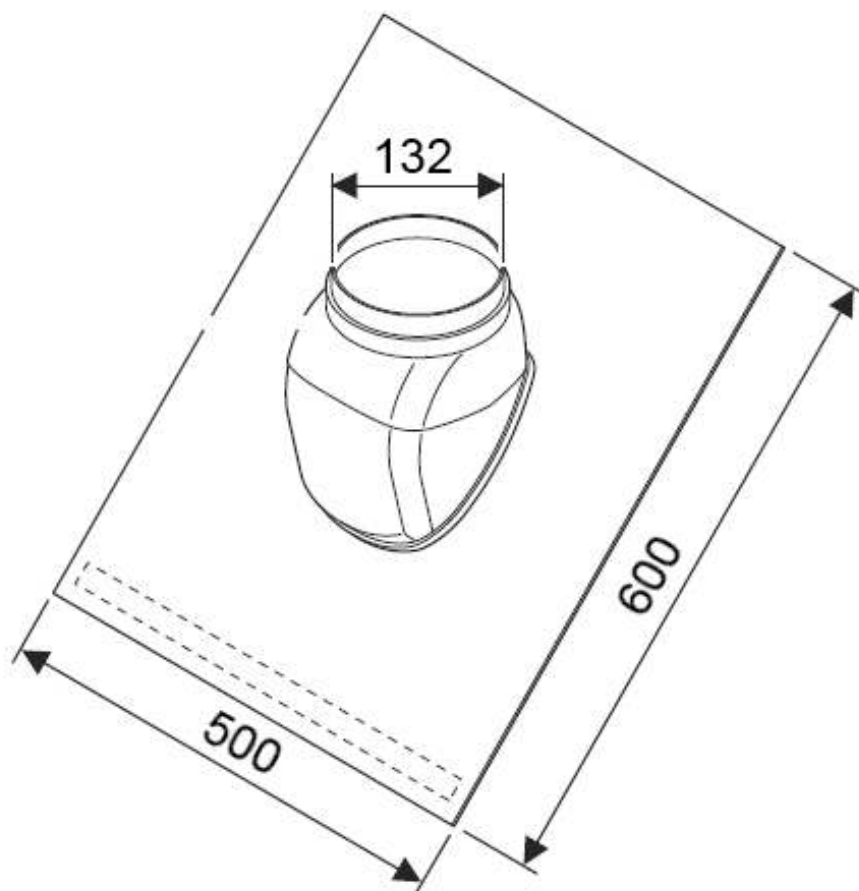


Комплекующие

Элементы дымоудаления для конденсационных котлов

Универсальная кровельная черепица FC-O60\_80, для систем  $\varnothing 125$ , 25-45° (красная / черная), арт. 7738112622 / 7738112621

[Перейти к главе↓](#)



1

2

3

4

5

6

7

8

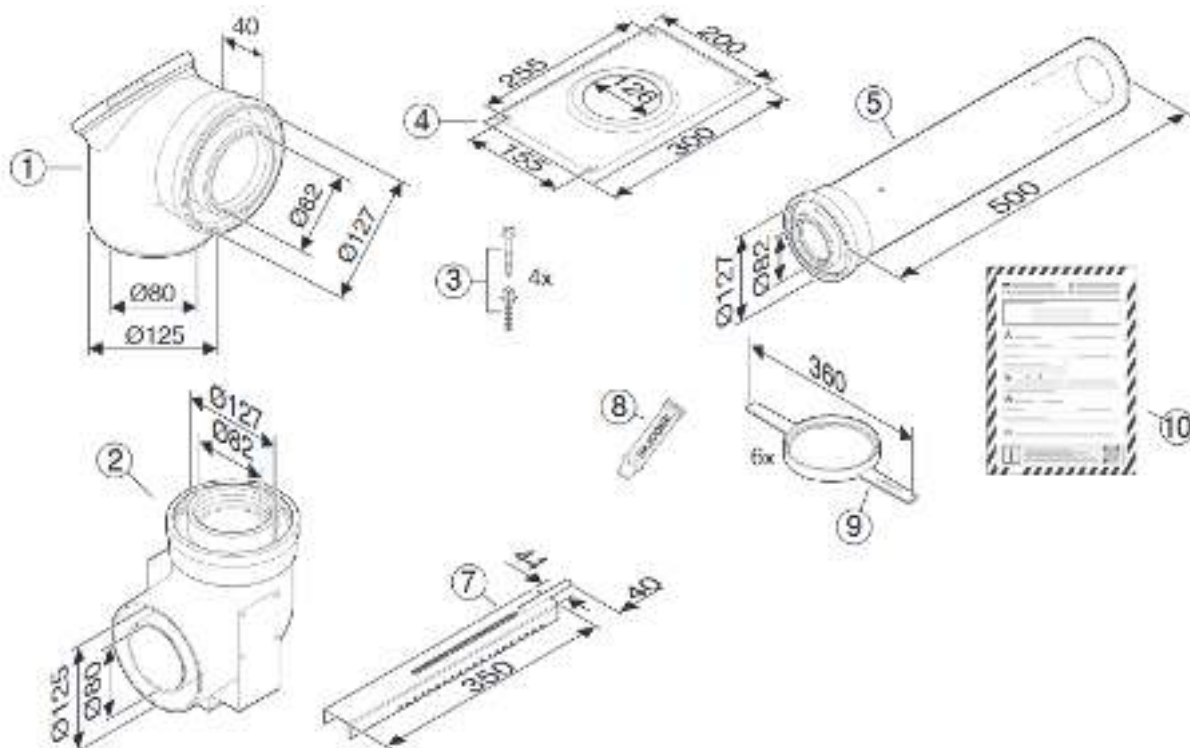
9

**10**

11

12

[К полному оглавлению](#)

**Базовый комплект FC-Set80-C33x, DN80/125, концентрический, угол с ревизией, арт. 7738112555****Комплект поставки:**

1. Отвод концентрический FC-CER80-87, DN80/125, 87°, со смотровым люком, арт. [7738112665](#)
2. Отвод Ø80/125, 87°, с подпоркой
3. Крепежный материал для декоративной манжеты
4. Декоративна манжета
5. Дымовая труба концентрическая FC-C80-500, DN80/125, 500мм, арт. [7738112645](#)
6. Саморез для фиксации отвода
7. Опорный кронштейн
8. Смазка для сборки
9. Распорка FC-O125, Ø125, арт. [7738113135](#)
10. Инструкция по монтажу

1

2

3

4

5

6

7

8

9

10

11

12

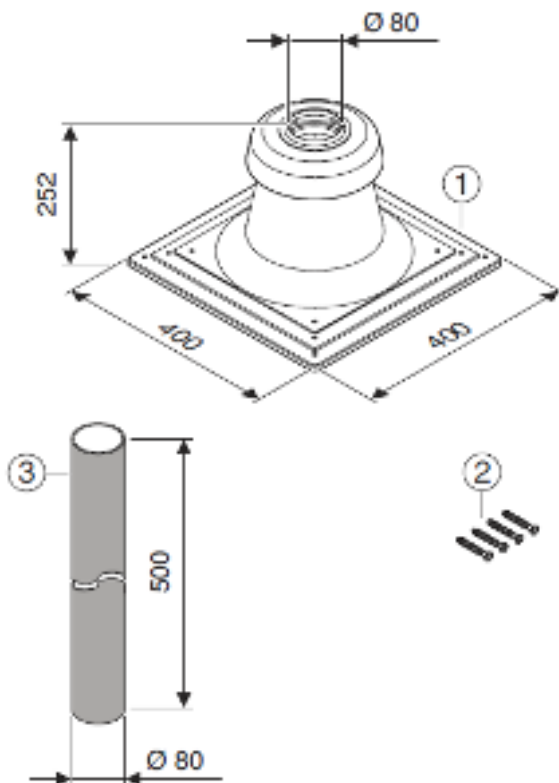


Комплекующие

Элементы дымоудаления для конденсационных котлов

Перейти  
к главе ↓

Комплект оголовка шахты FC-O80, Ø80, высота 200мм, трубы 500мм, PP  
(ex GA, DO-S), арт. 7738112719



#### Комплект поставки:

1. Оголовок шахты
2. Крепежный материал
3. Труба с UV защитой

1

2

3

4

5

6

7

8

9

10

11

12

К полному  
оглавлению

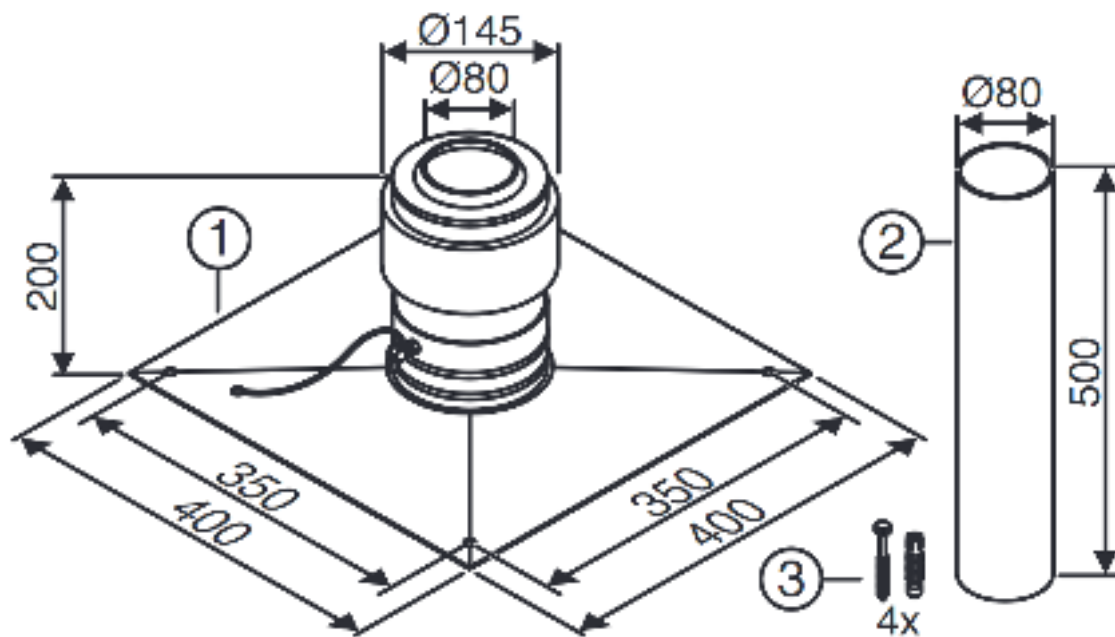


Комплекующие

Элементы дымоудаления для конденсационных котлов

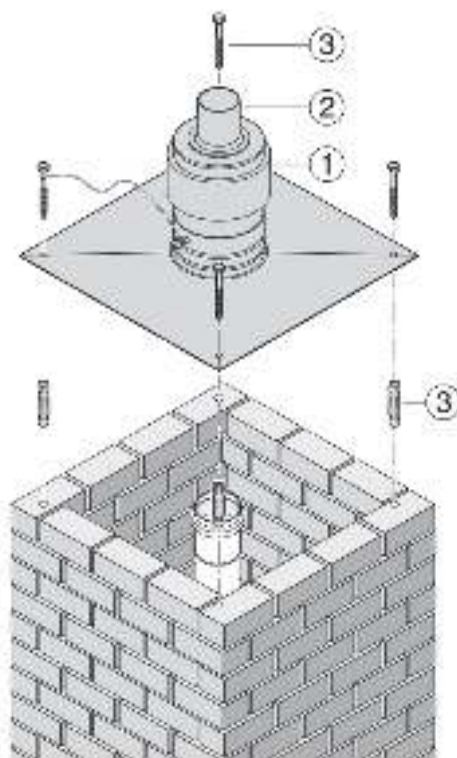
Перейти к главе ↓

Комплект оголовка шахты FC-O80, DN80, высота 200мм, трубы 500мм, нерж сталь (ex GA, DO-S), арт. 87094920 / 7738112720



### Комплект поставки:

1. Оголовок шахты
2. Труба
3. Крепежный материал



1

2

3

4

5

6

7

8

9

10

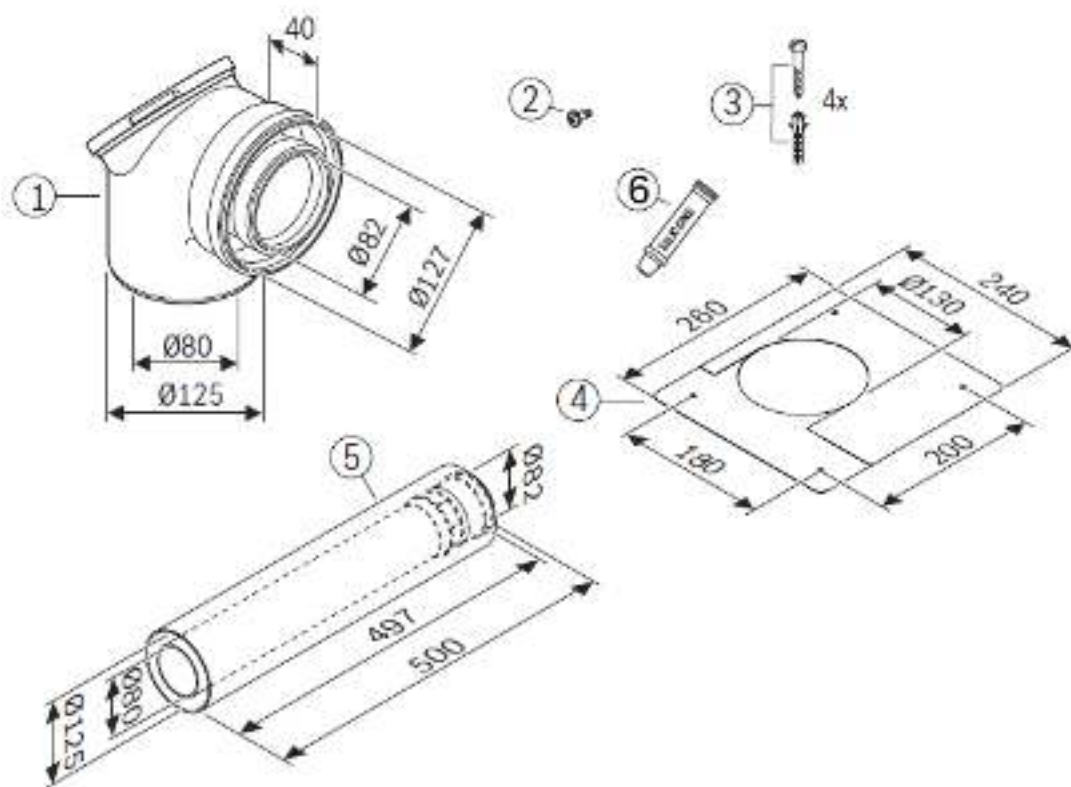
11

12

К полному  
оглавлению



Базовый комплект FC-Set80, система C(14)3x, Ø80/125, концентрический,  
арт. 7719002770NM / 7738112581



**Комплект поставки:**

1. Отвод концентрический FC-CER80-87, Ø80/125, 87°, со смотровым люком, арт. [7738112665](#)
2. Саморез для фиксации отвода
3. Крепежный материал для декоративной манжеты
4. Манжета декоративная FC-O80, Ø125, из двух частей, белая, арт. 7738112725
5. Концентрическая труба
6. Смазка для сборки

1

2

3

4

5

6

7

8

9

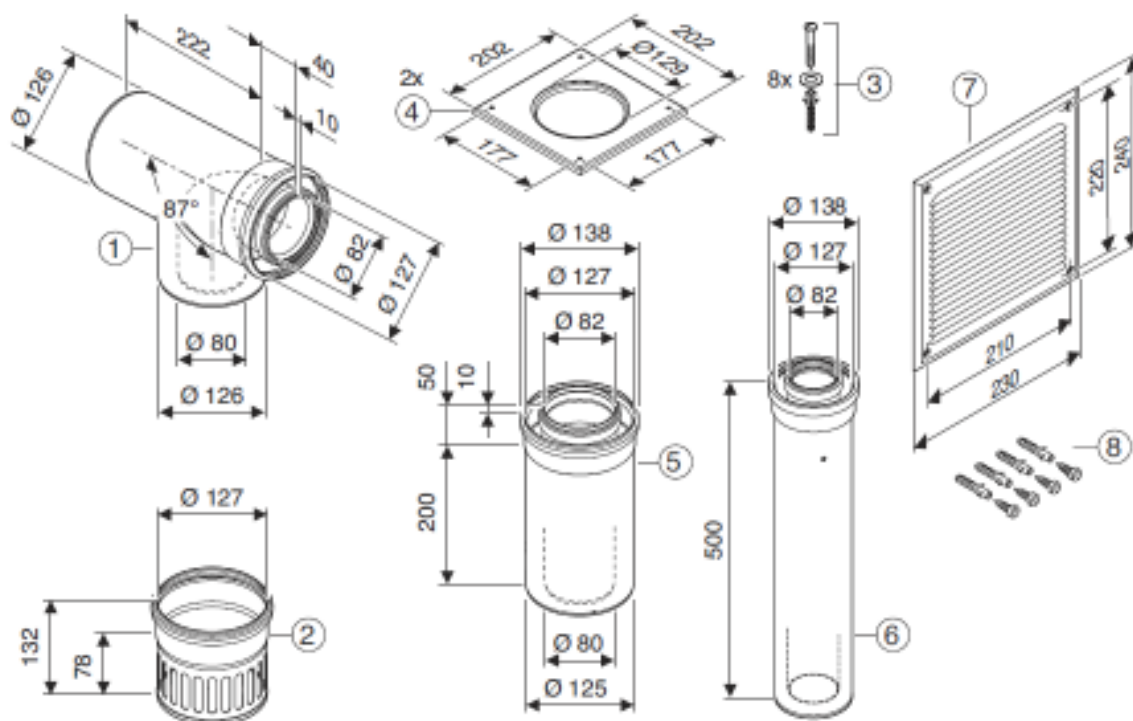
10

11

12



Базовый комплект FC-Set80-C53x, Ø80/125, концентрический, отдельно,  
в шахту (ex GAL-K), арт. 7738112552



### Комплект поставки:

1. Тройник концентрический Ø80/125
2. Крышка приточного воздуха Ø125
3. Крепежный материал для декоративной манжеты
4. Манжета декоративная FC-O80, Ø125, белая, арт. 7738112595
5. Труба концентрическая Ø 80/125
6. Труба концентрическая Ø 80/125
7. Декоративна решетка
8. Крепежный материал для решетки

1

2

3

4

5

6

7

8

9

10

11

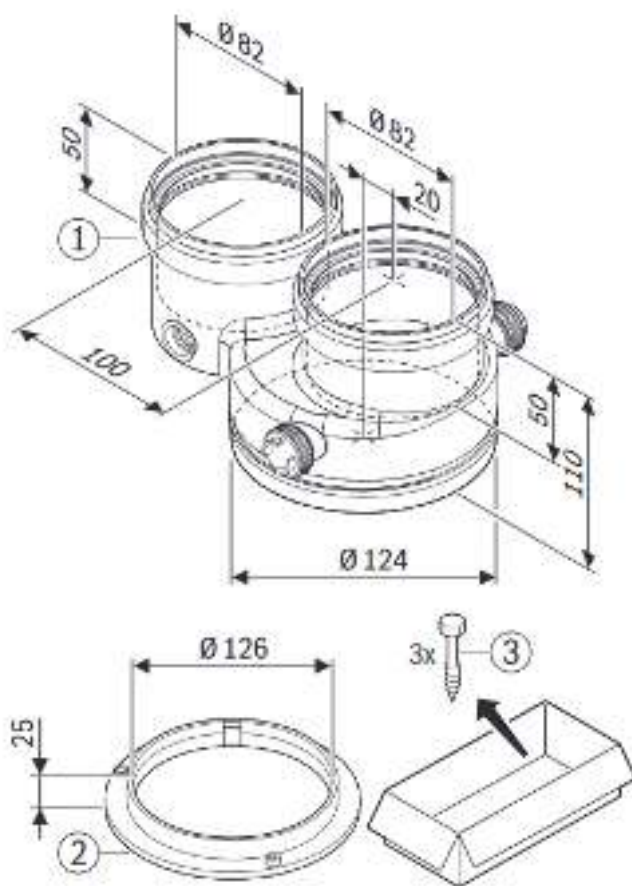
12





Адаптер, переход с DN80/125 на DN80/80, AZ922, арт. 7738113529

Перейти  
к главе ↓



**Комплект поставки:**

1. Адаптер с переходом DN80/125 на DN 80/80
2. Присоединительное кольцо
3. Крепеж

1

2

3

4

5

6

7

8

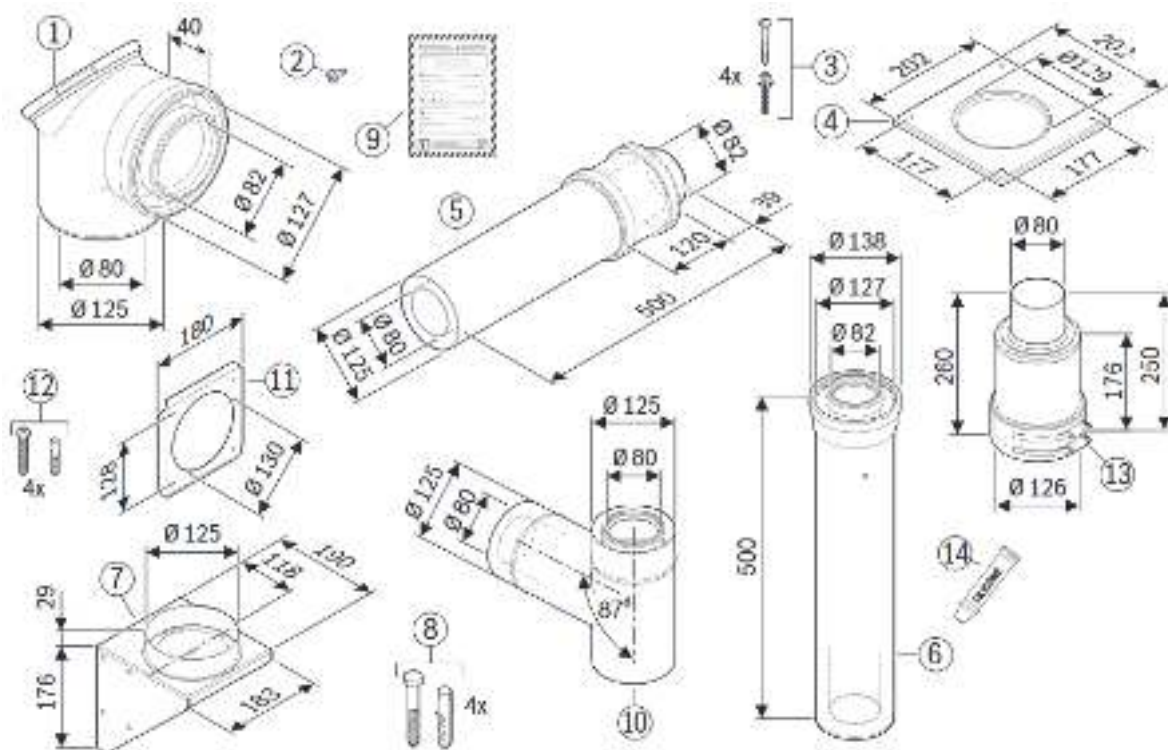
9

10

11

12

К полному  
оглавлению

**Базовый комплект FC-Set80-C53x, DN80/125, по фасаду,  
концентрический, с ревизией, арт. 7738112564****Комплект поставки:**

1. Отвод концентрический FC-CER80-87, DN80/125, 87°, со смотровым люком, арт. [7738112665](#)
2. Смазка для сборки
3. Крепежный материал для декоративной манжеты
4. Манжета декоративная FC-O80, Ø125, белая, арт. [7738112595](#)
5. Концентрическая труба – проход через стену Ø80/125, включая двойную муфту
6. Саморез для фиксации отвода
7. Опорная консоль
8. Крепежный материал для опорной консоли
9. Инструкция по монтажу
10. Концентрический отвод Ø80/125, 87°, с подпоркой
11. Манжета декоративная снаружи
12. Крепежный материал для декоративной манжеты
13. Оголовок дымовой трубы Ø 80/125
14. Концентрическая труба Ø80/125

1

2

3

4

5

6

7

8

9

10

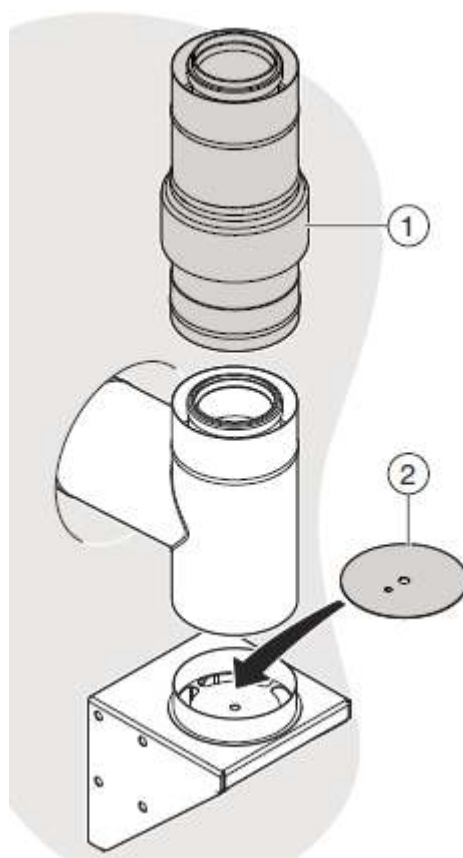
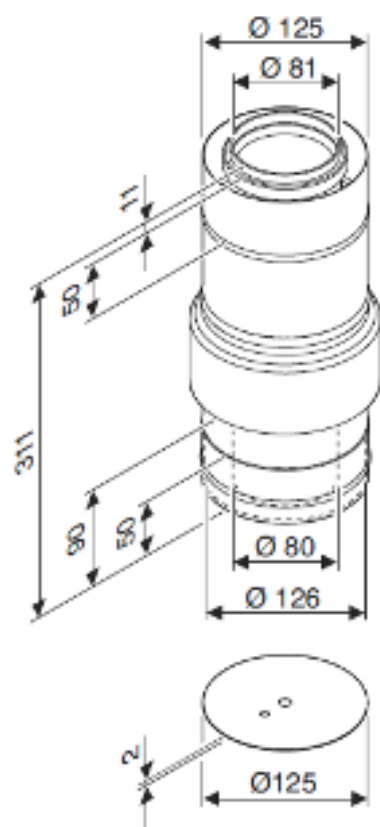
11

12



Дымовая труба концентрическая FC-C80, DN80/125, PP/нерж, с забором воздуха, арт. 7738112705

Перейти  
к главе ↓



1

2

3

4

5

6

7

8

9

10

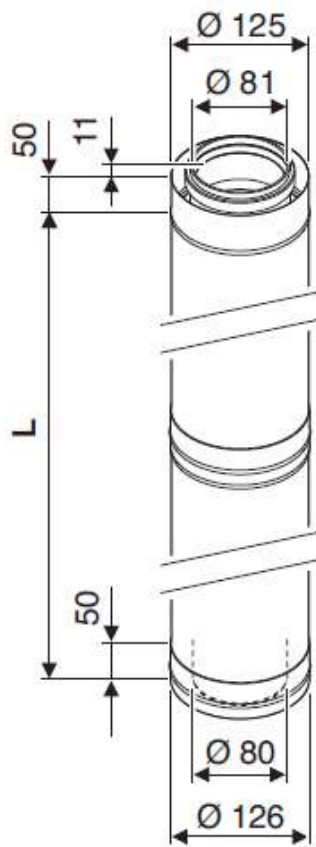
11

12

К полному  
оглавлению



## Дымовая труба концентрическая FC-C80, DN80/125, PP/нерж



Наименование / L	Артикул
Дымовая труба концентрическая FC-C80-500, DN80/125, PP/нерж, 500мм	7738112697
Дымовая труба концентрическая FC-C80-1000, DN80/125, PP/нерж, 1000мм	7738112698
Дымовая труба концентрическая FC-C80-2000, DN80/125, PP/нерж, 2000мм	7738112699

1

2

3

4

5

6

7

8

9

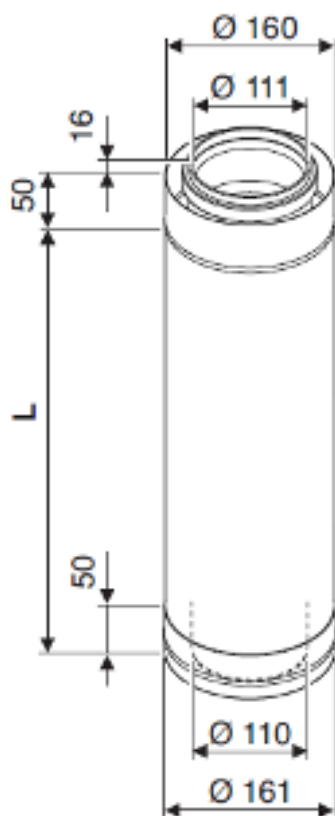
10

11

12



### Дымовая труба концентрическая FC-C110, DN110/160, PP/нерж



Наименование / L	Артикул
Дымовая труба концентрическая FC-C110-500, DN110/160, PP/нерж, 500мм	7738113140
Дымовая труба концентрическая FC-C110-1000, DN110/160, PP/нерж, 1000мм	7738113141
Дымовая труба концентрическая FC-C110-2000, DN110/160, PP/нерж, 2000мм	7738113142

1

2

3

4

5

6

7

8

9

10

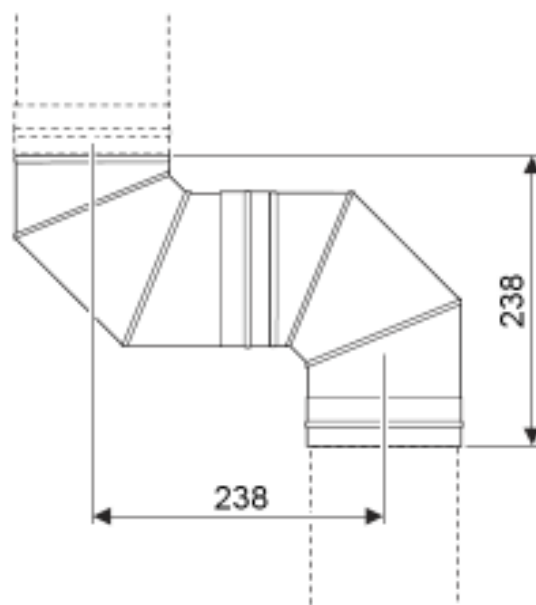
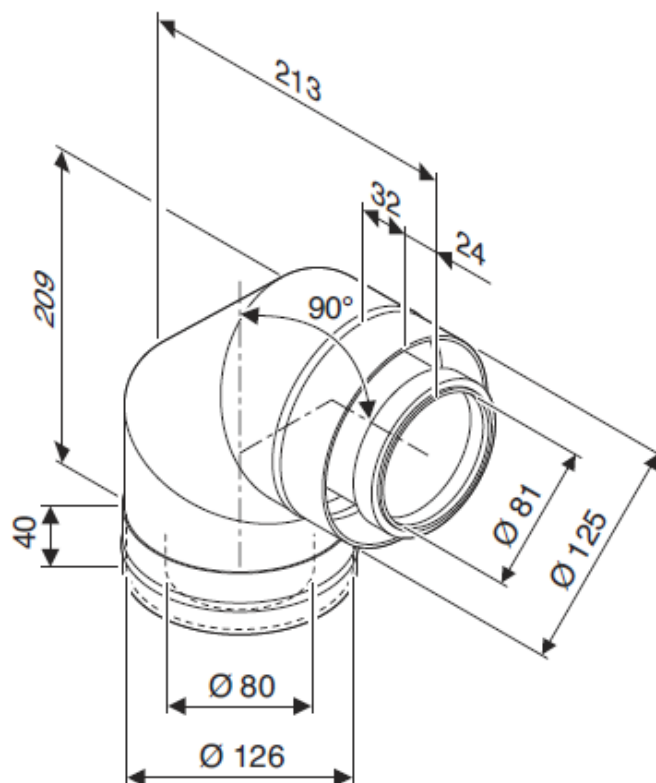
11

12



Отвод концентрический FC-CE80-87, DN80/125, PP/нерж, 87°,  
арт. 7738112700 (1 шт.)

[Перейти к главе ↓](#)



1

2

3

4

5

6

7

8

9

10

11

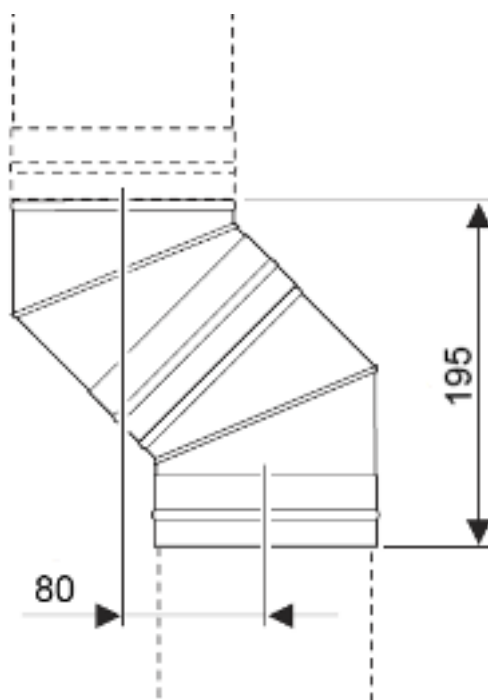
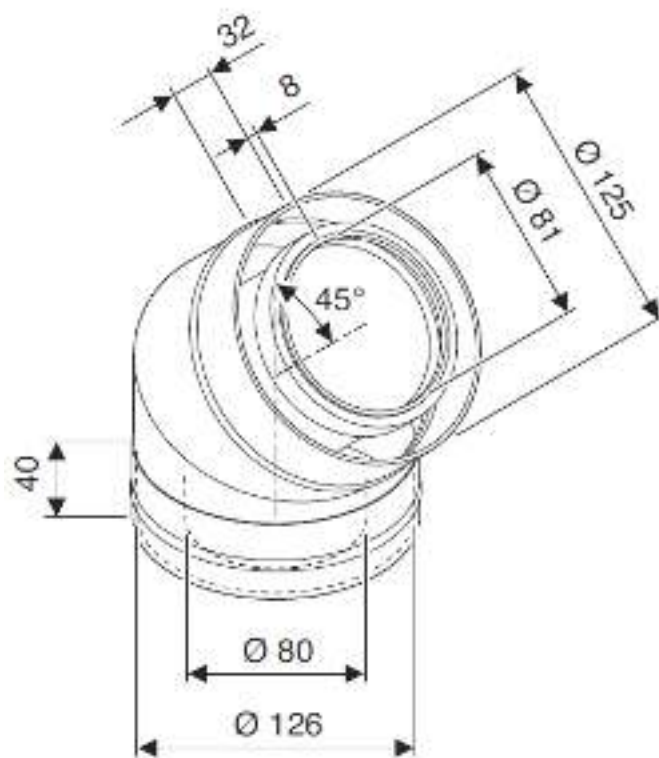
12

[К полному  
оглавлению](#)



Отвод концентрический FC-CE80-45, DN80/125, PP/нерж, 45°,  
арт. 7738112701 (1 шт.)

[Перейти  
к главе ↓](#)



1

2

3

4

5

6

7

8

9

10

11

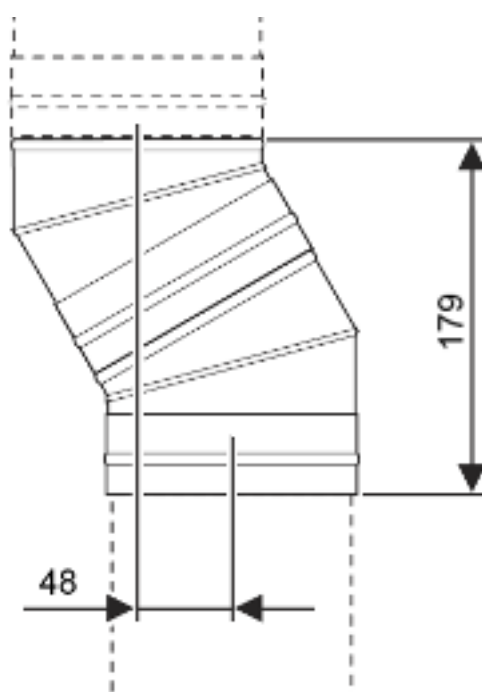
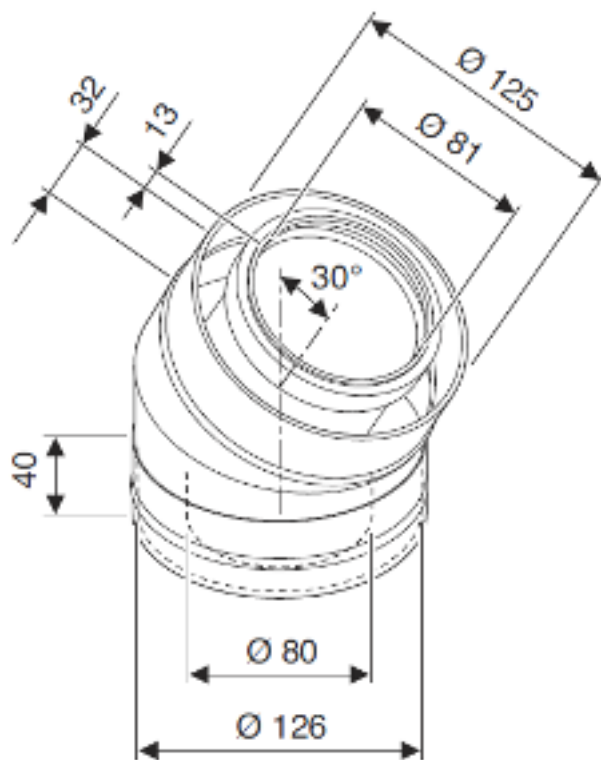
12

[К полному  
оглавлению](#)



Отвод концентрический FC-CE80-30, DN80/125, PP/нерж, 30°,  
арт. 7738112702 (1 шт.)

Перейти  
к главе ↓



1

2

3

4

5

6

7

8

9

10

11

12

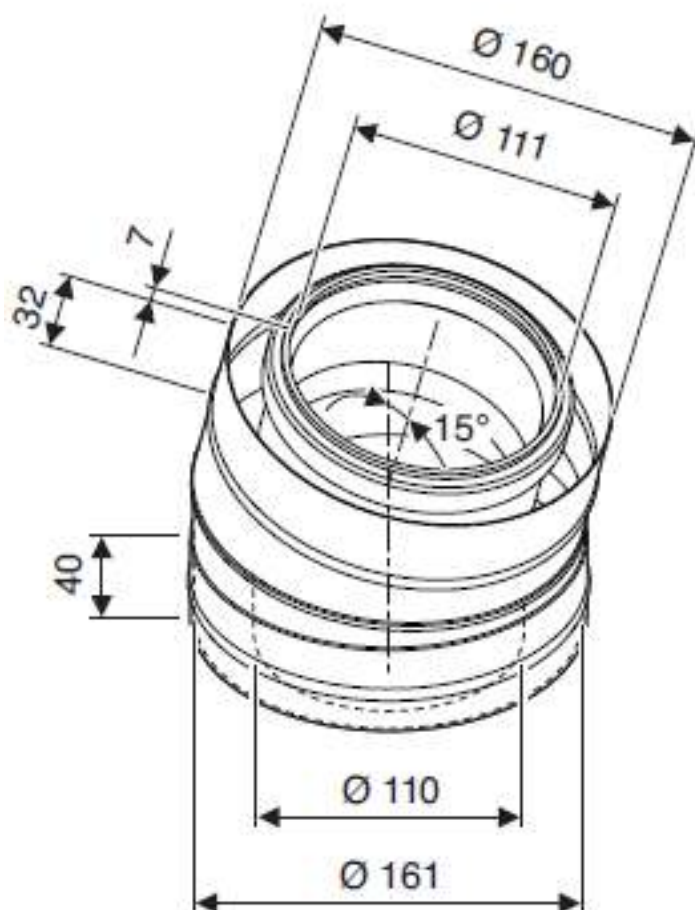
К полному  
оглавлению





Отвод концентрический FC-CE110-15, DN110/160, PP/нерж, 15°  
арт. 7738113143

[Перейти к главе ↓](#)



1

2

3

4

5

6

7

8

9

10

11

12

[К полному  
оглавлению](#)

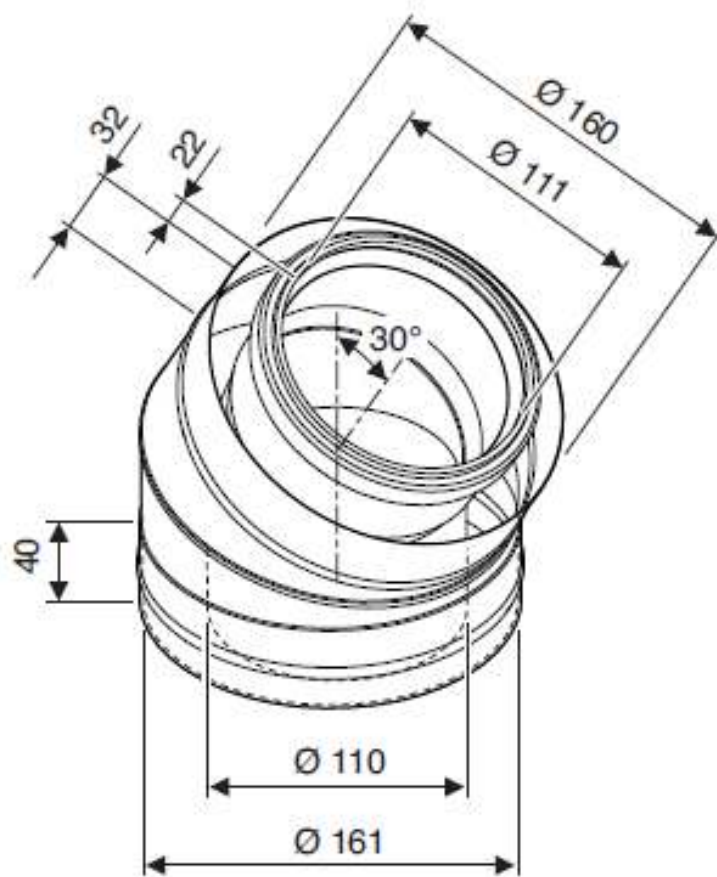


Комплектующие

Элементы дымоудаления для конденсационных котлов

Отвод концентрический FC-CE110-30, DN110/160, PP/нерж, 30°,  
арт. 87090344NM / 7738113144

[Перейти  
к главе ↓](#)



1

2

3

4

5

6

7

8

9

**10**

11

12

[К полному  
оглавлению](#)

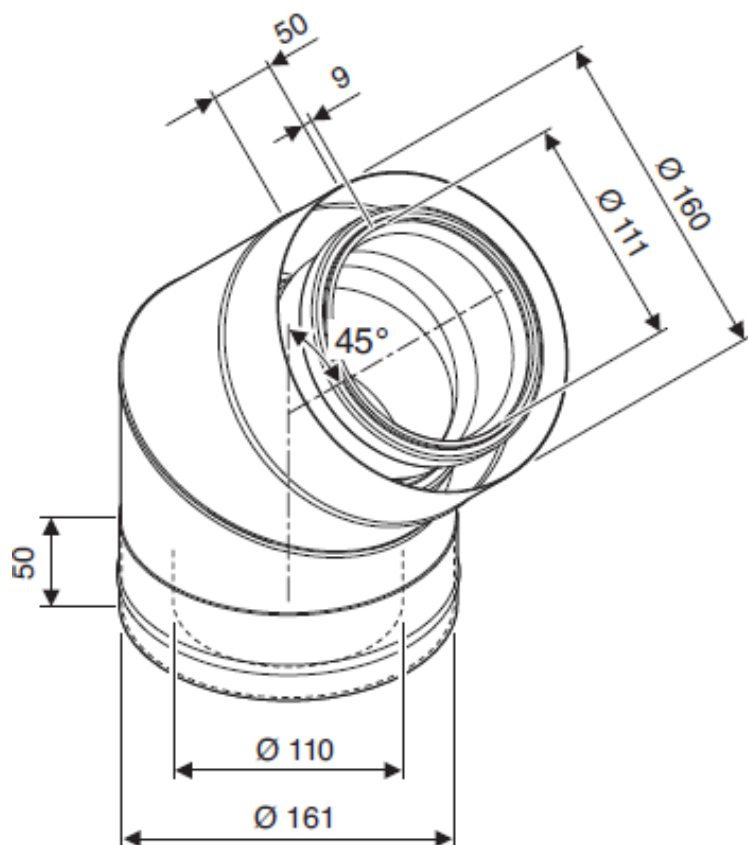


Комплекующие

Элементы дымоудаления для конденсационных котлов

Отвод концентрический FC-CE110-45, DN110/160, PP/нерж, 45°,  
арт. 87090348 / 7738113145

[Перейти  
к главе↓](#)



1

2

3

4

5

6

7

8

9

10

11

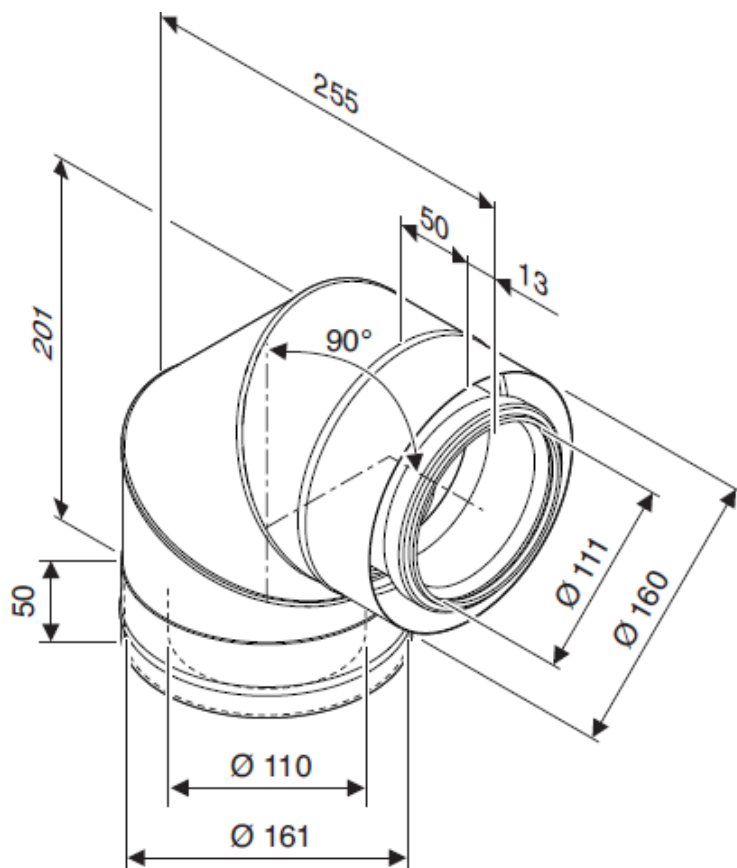
12

[К полному  
оглавлению](#)



Отвод концентрический FC-CE110-87, DN110/160, PP/нерж, 87°,  
арт. 7738113146

[Перейти к главе ↓](#)



1

2

3

4

5

6

7

8

9

10

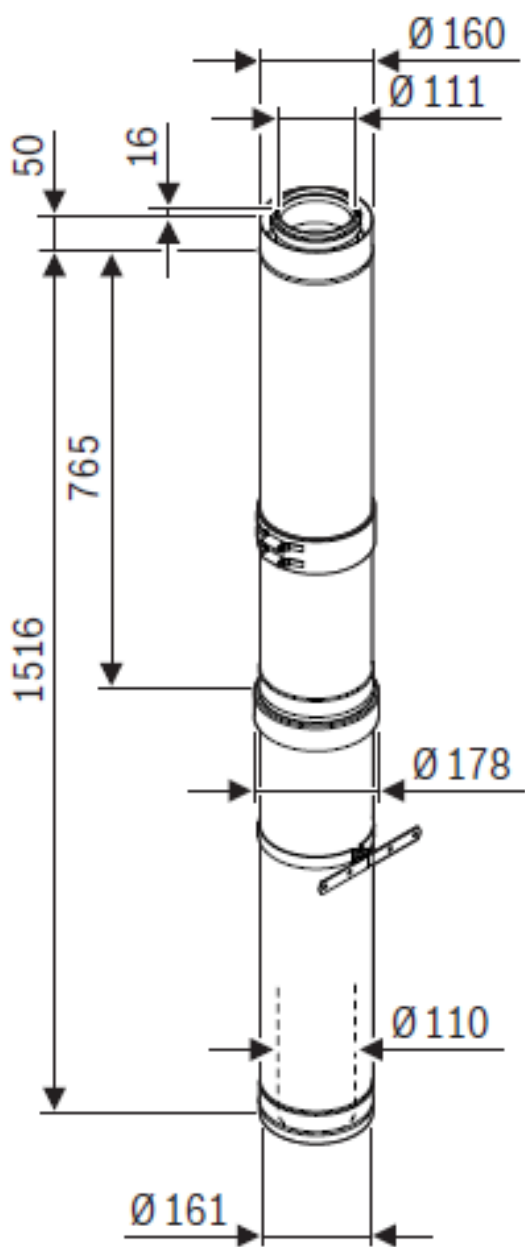
11

12

[К полному  
оглавлению](#)



Дымовая труба концентрическая FC-C110, DN110/160, PP/SS, элемент над крышей, арт. 87090460 / 7738113156



1

2

3

4

5

6

7

8

9

10

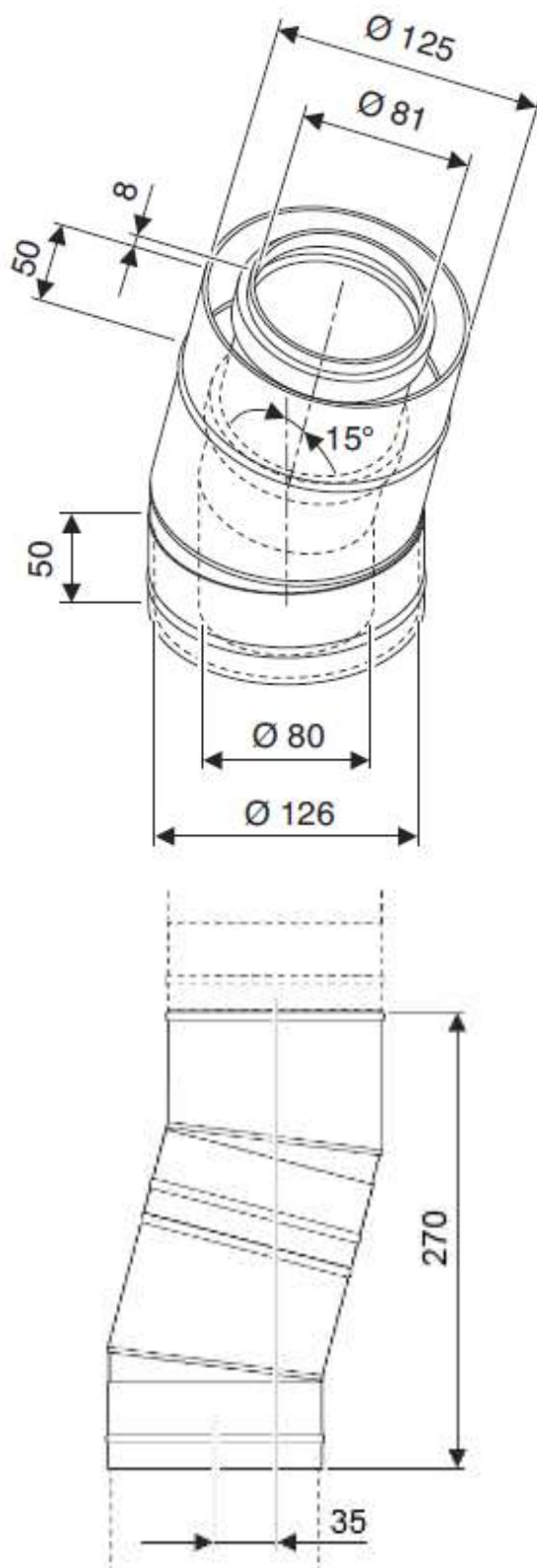
11

12



Отвод концентрический FC-CE80-15, DN80/125, PP/нерж, 15°,  
арт. 7738112703 (1 шт.)

[Перейти  
к главе↓](#)



1

2

3

4

5

6

7

8

9

**10**

11

12

[К полному  
оглавлению](#)

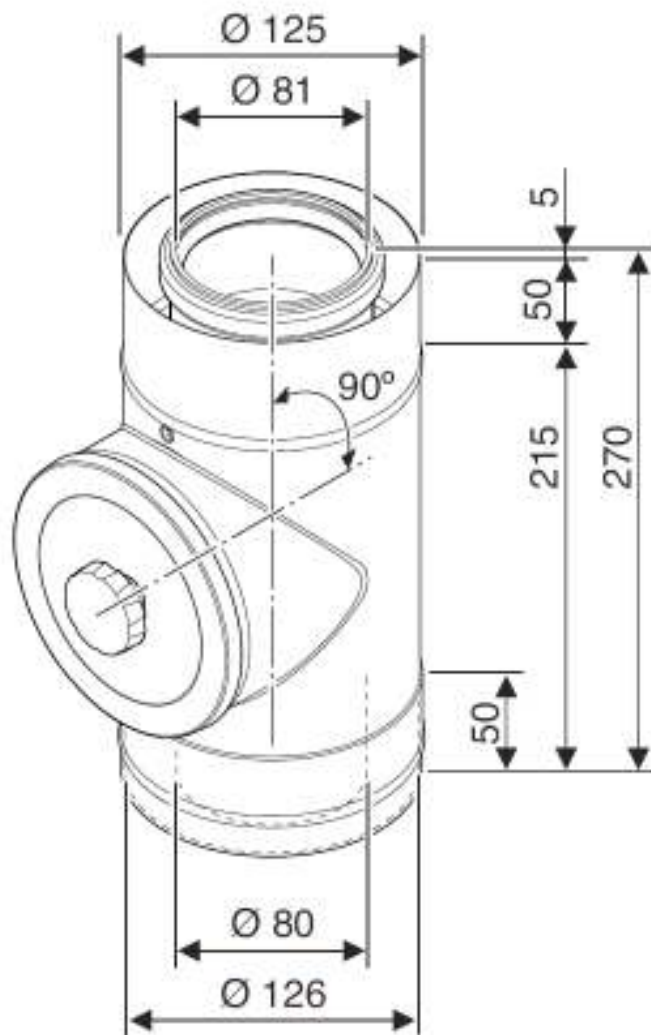


Комплекующие

Элементы дымоудаления для конденсационных котлов

Дымовая труба концентрическая FC-CR80, DN80/125, PP/нерж, со смотровым люком, арт. 87094640 / 7738112704

Перейти  
к главе ↓



1

2

3

4

5

6

7

8

9

10

11

12

К полному  
оглавлению

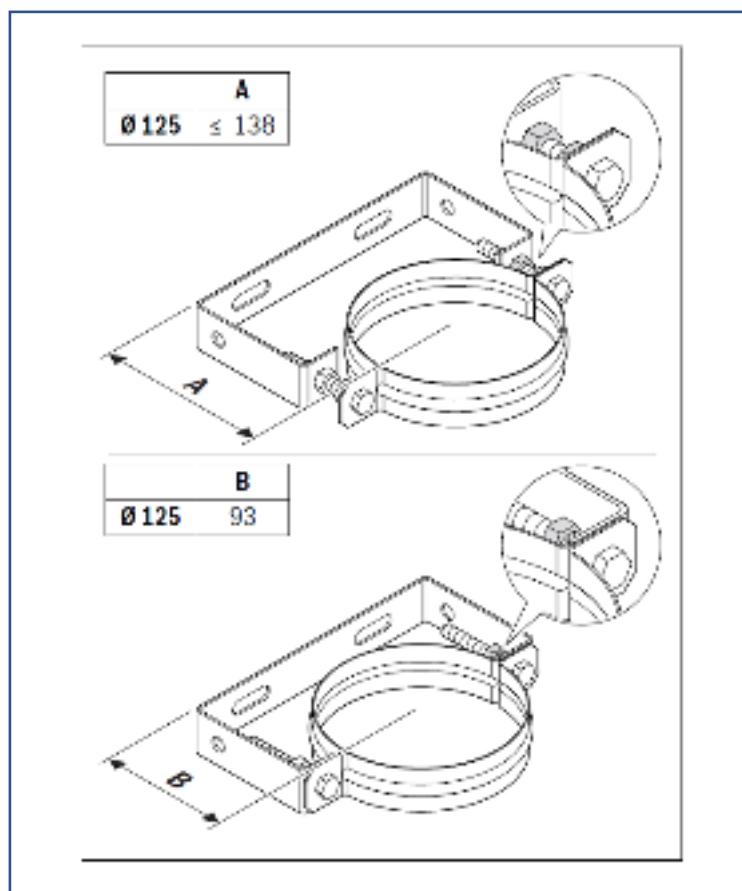
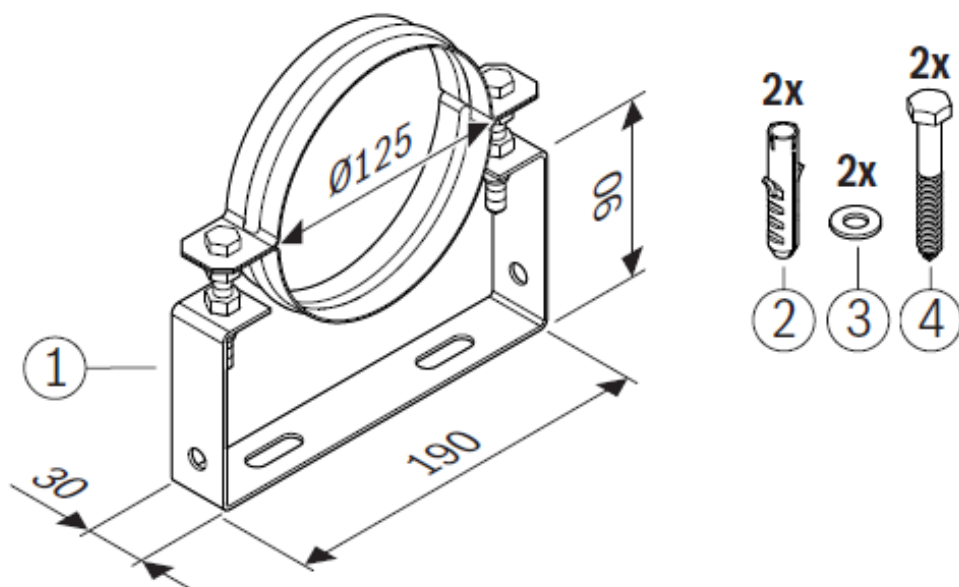


Комплектующие

Элементы дымоудаления для конденсационных котлов

Кронштейн настенный FC-O80, Ø125, нержавеющая сталь, 40–65 мм,  
арт. 7738112706

Перейти  
к главе ↓



1

2

3

4

5

6

7

8

9

10

11

12

К полному  
оглавлению



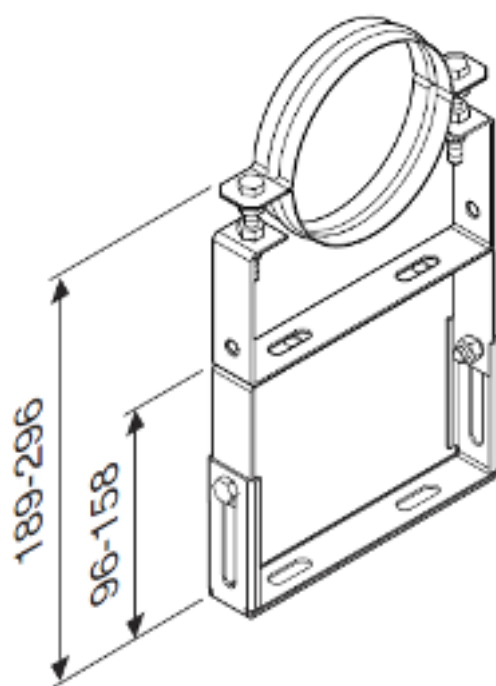
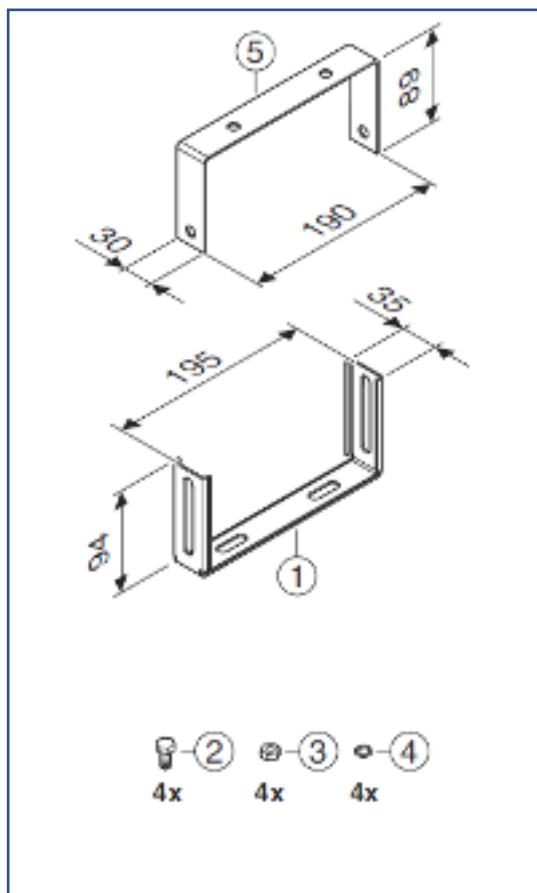


Комплекующие

Элементы дымоудаления для конденсационных котлов

Регулируемый удлинительный элемент для настенного кронштейна FC-O80, DN125, 139–222 мм, арт. 7738112708

Перейти к главе ↓



1

2

3

4

5

6

7

8

9

10

11

12

К полному  
оглавлению

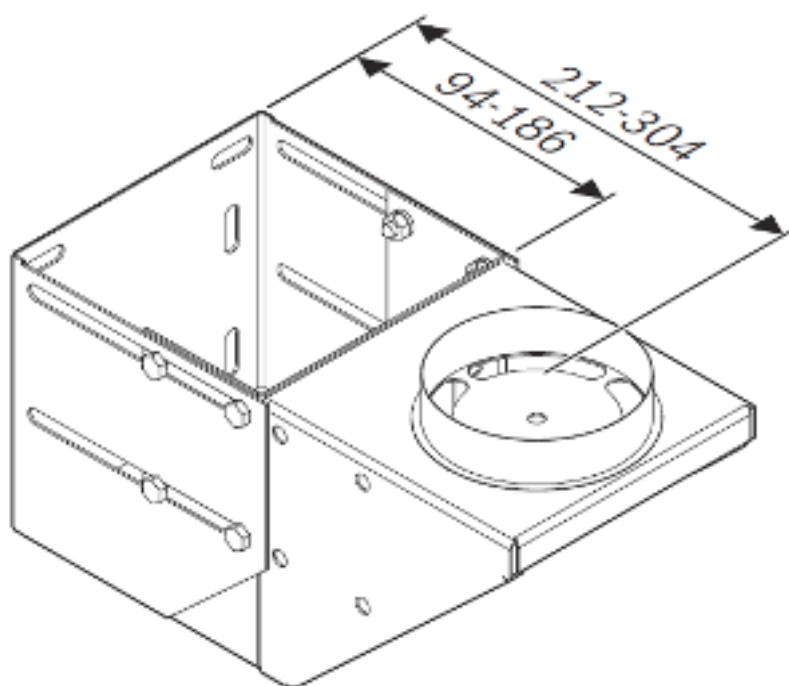
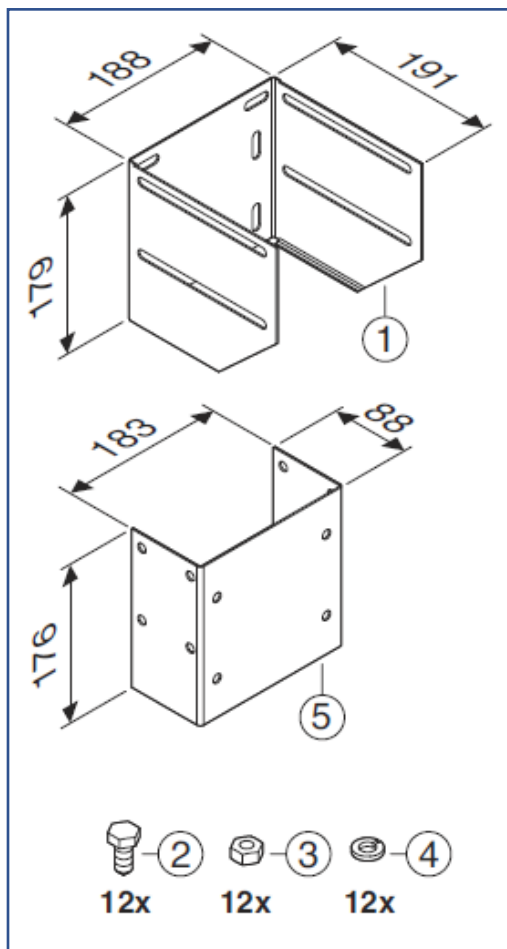


Комплекующие

Элементы дымоудаления для конденсационных котлов

Перейти  
к главе ↓

Регулируемый кронштейн для опорной консоли на наружной стене FC-080, DN125, 148–240 мм, арт. 7738112711



1

2

3

4

5

6

7

8

9

10

11

12

К полному  
оглавлению

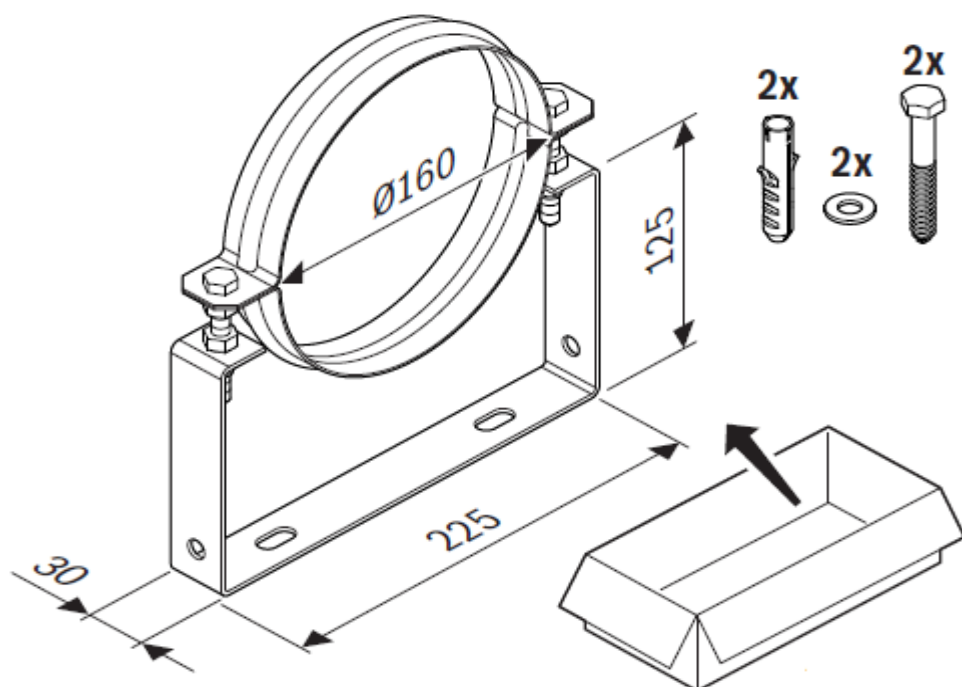


Комплекующие

Элементы дымоудаления для конденсационных котлов

Кронштейн настенный FC-O110, DN160, нержавеющая сталь, 40–65 мм.,  
арт. 7738113149

Перейти  
к главе ↓



Хомут для труб отвода дымовых газов по наружной стене, диаметр 160 мм

1

2

3

4

5

6

7

8

9

10

11

12

К полному  
оглавлению

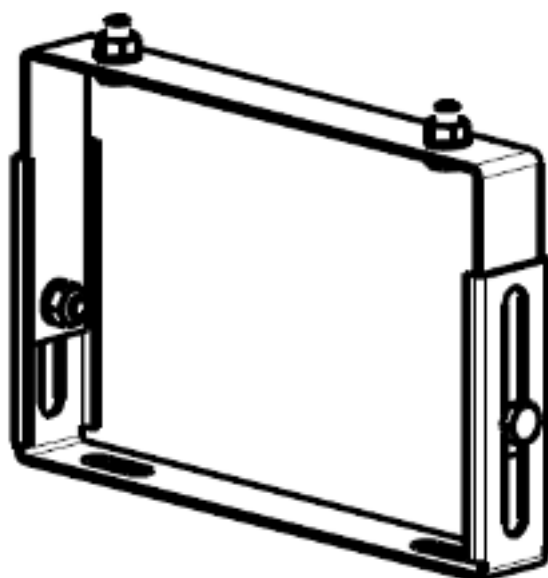
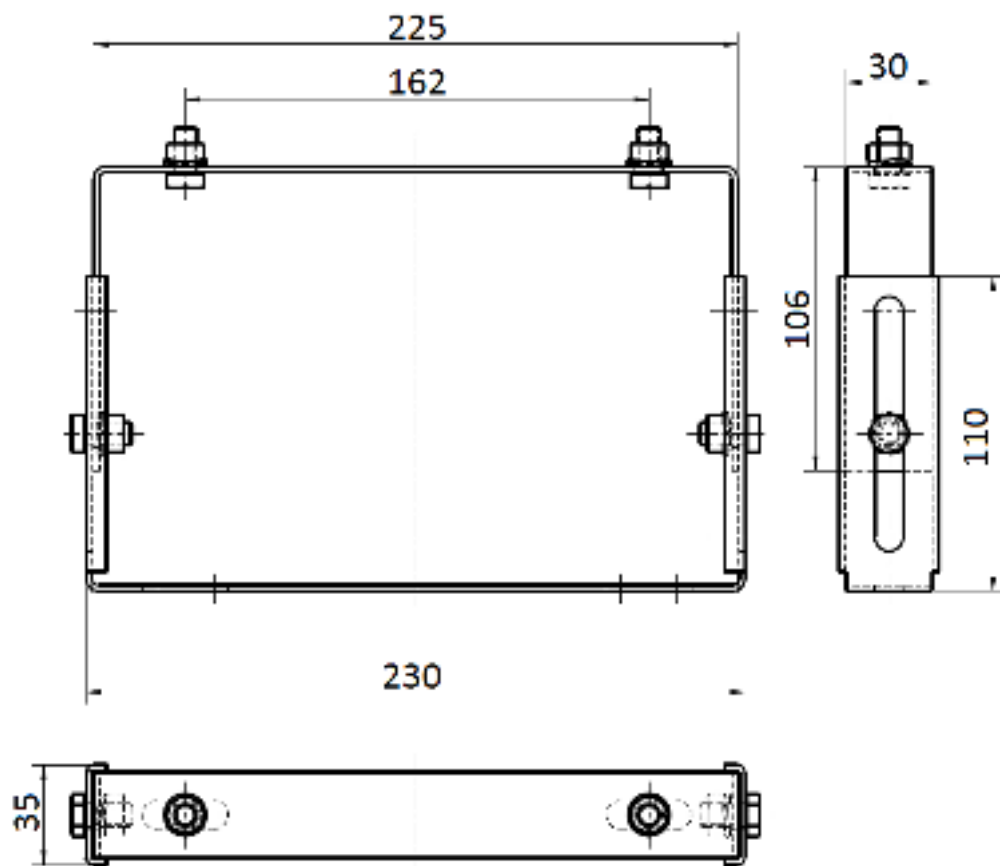


Комплектующие

Элементы дымоудаления для конденсационных котлов

Удлинительный элемент для кронштейна настенного крепления для DN160, арт. 87094714

[Перейти к главе ↓](#)



1

2

3

4

5

6

7

8

9

10

11

12

[К полному оглавлению](#)

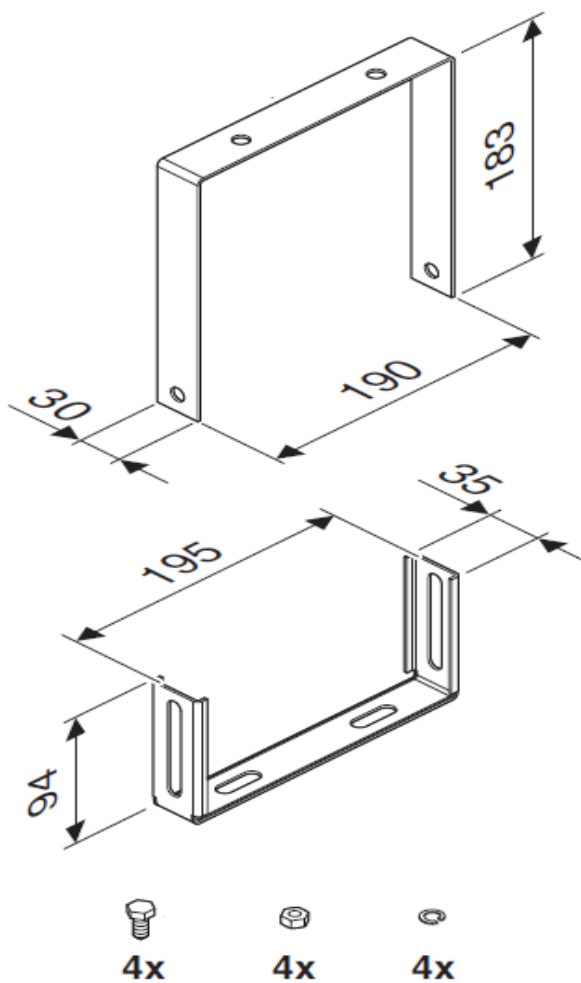


Комплекующие

Элементы дымоудаления для конденсационных котлов

Регулируемый удлинительный элемент для настенного кронштейна  
FC-O80, DN125, 224–307 мм, арт. 7738112709

Перейти  
к главе↓



1

2

3

4

5

6

7

8

9

10

11

12

К полному  
оглавлению

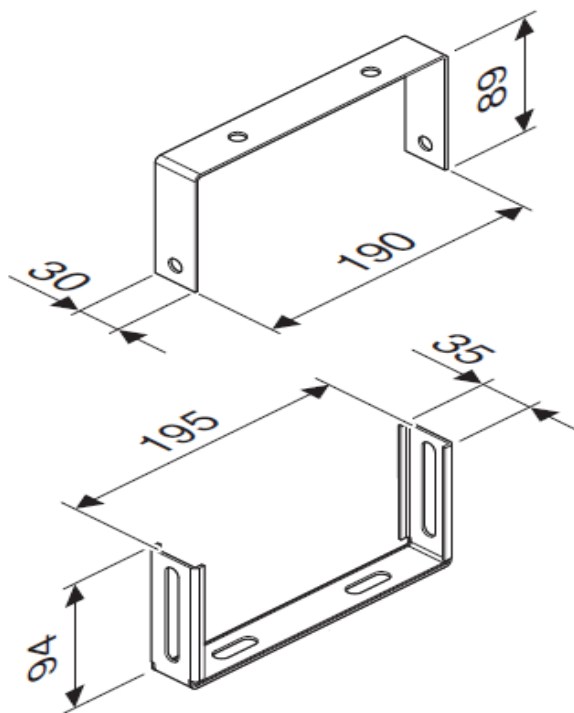


Комплекующие

Элементы дымоудаления для конденсационных котлов

Регулируемый удлинительный элемент для настенного кронштейна  
FC-O80, DN125, 139–222 мм, арт. 7738112708

[Перейти  
к главе↓](#)



4x



4x



4x

1

2

3

4

5

6

7

8

9

10

11

12

[К полному  
оглавлению](#)

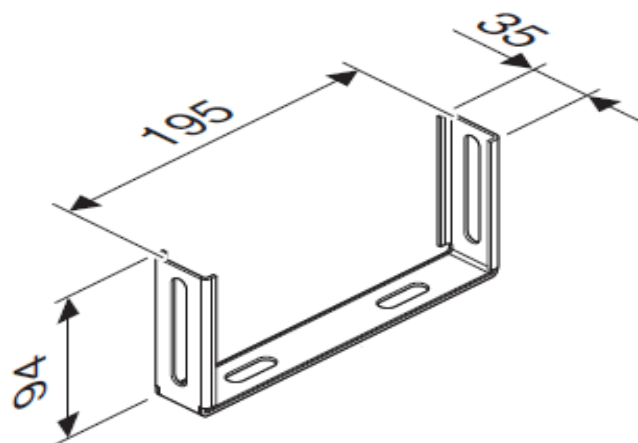


Комплекующие

Элементы дымоудаления для конденсационных котлов

Регулируемый удлинительный элемент для настенного кронштейна  
FC-O80, DN125, 46–129 мм, арт. 7738112707

[Перейти к главе ↓](#)



2x



2x



2x

1

2

3

4

5

6

7

8

9

10

11

12

[К полному  
оглавлению](#)

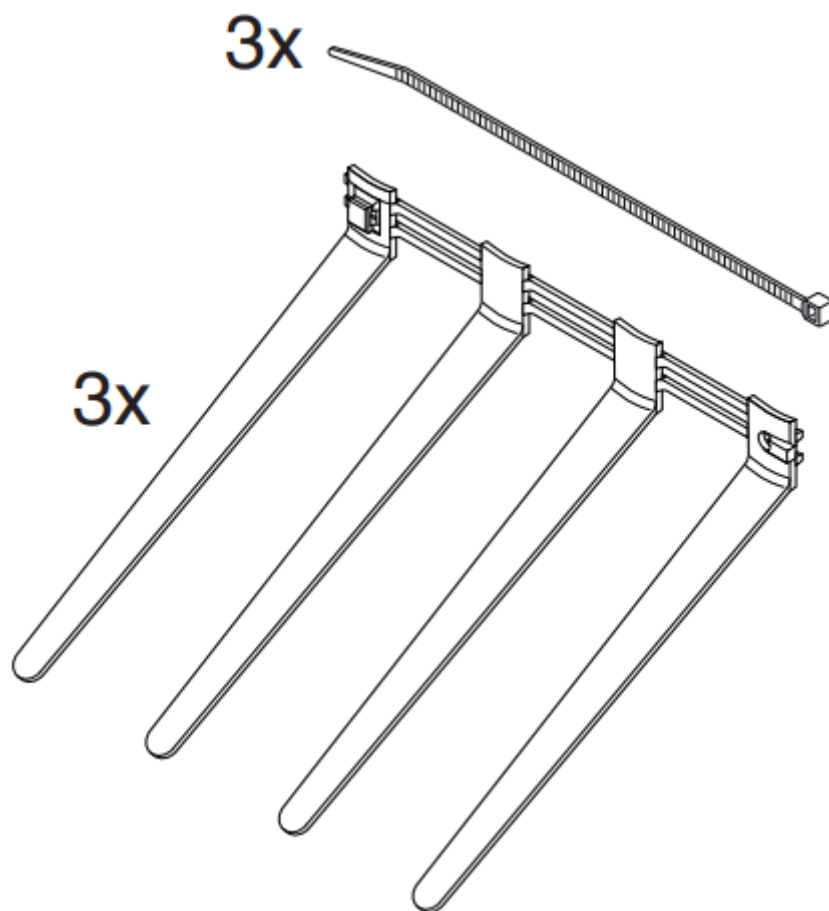


Комплекующие

Элементы дымоудаления для конденсационных котлов

Распорка FC-O60, DN60, (3шт.) арт. 7738112632

[Перейти к главе↓](#)



1

2

3

4

5

6

7

8

9

**10**

11

12

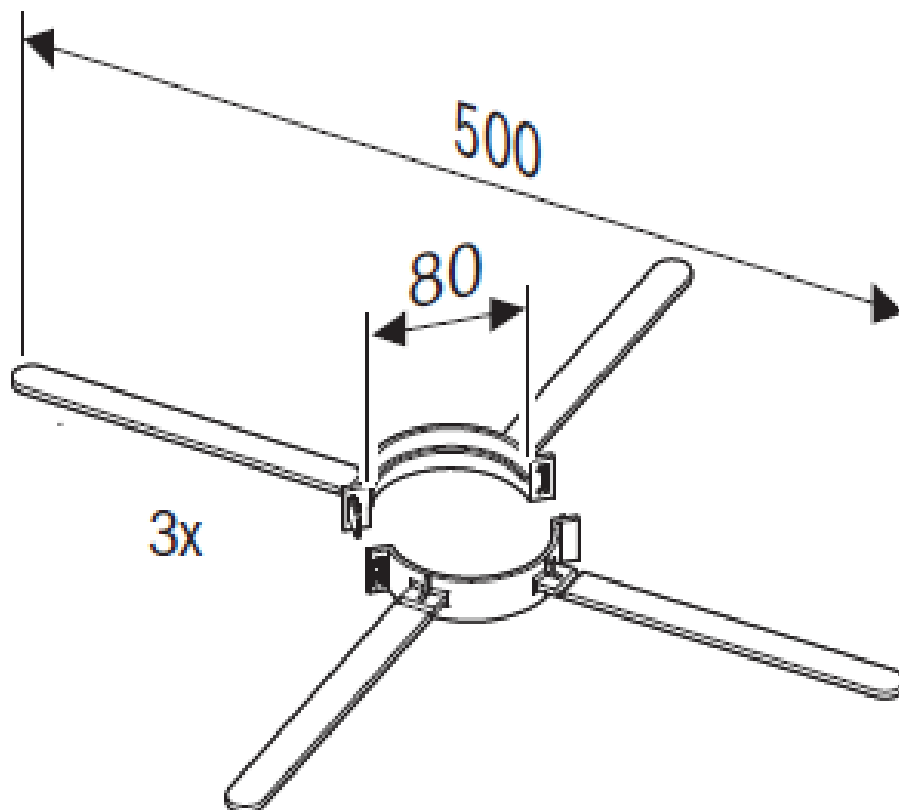
[К полному  
оглавлению](#)





Распорка FC-O80, DN80, (3шт.) арт. 7738112597

[Перейти к главе ↓](#)



1

2

3

4

5

6

7

8

9

**10**

11

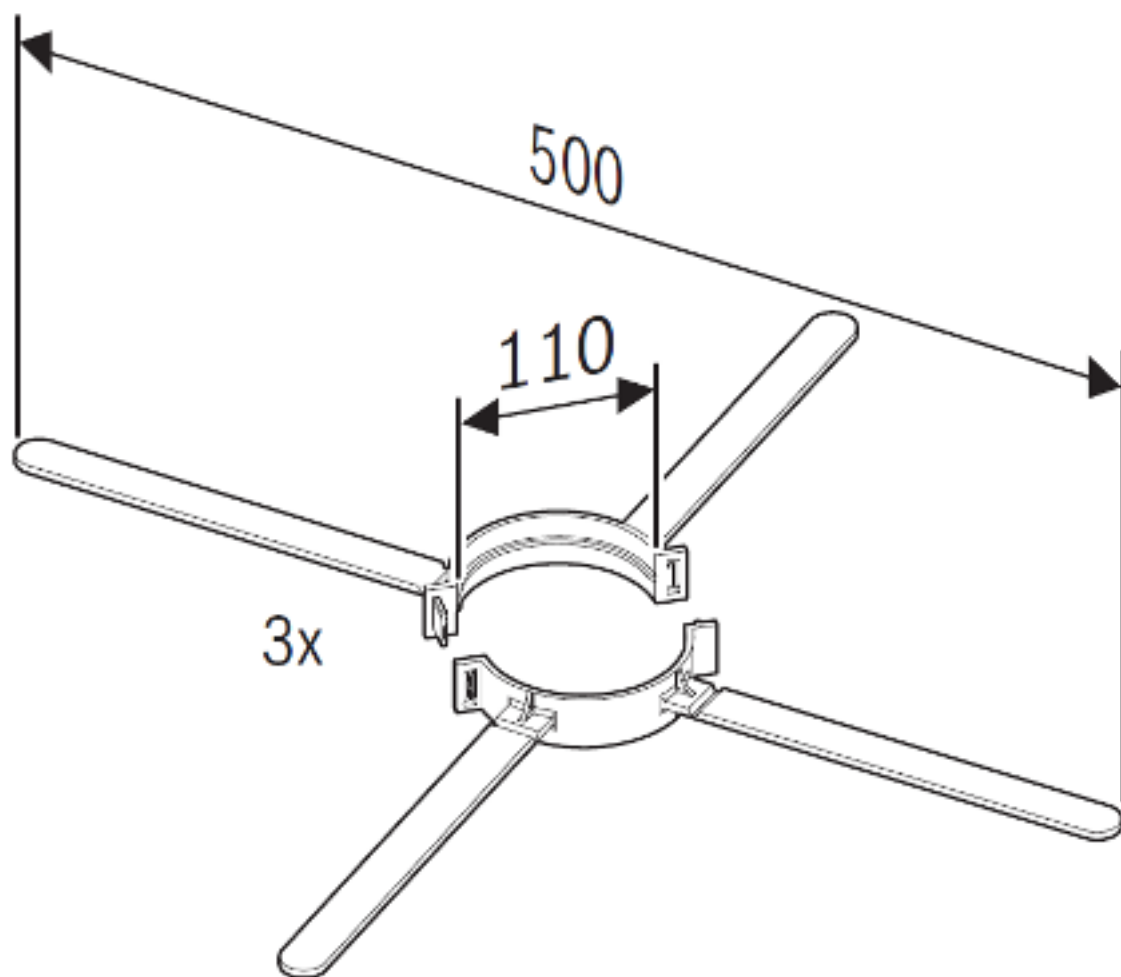
12

[К полному  
оглавлению](#)



Распорка FC-O110, DN110, (3шт.) арт. 7738112728

[Перейти к главе ↓](#)



1

2

3

4

5

6

7

8

9

**10**

11

12

[К полному  
оглавлению](#)

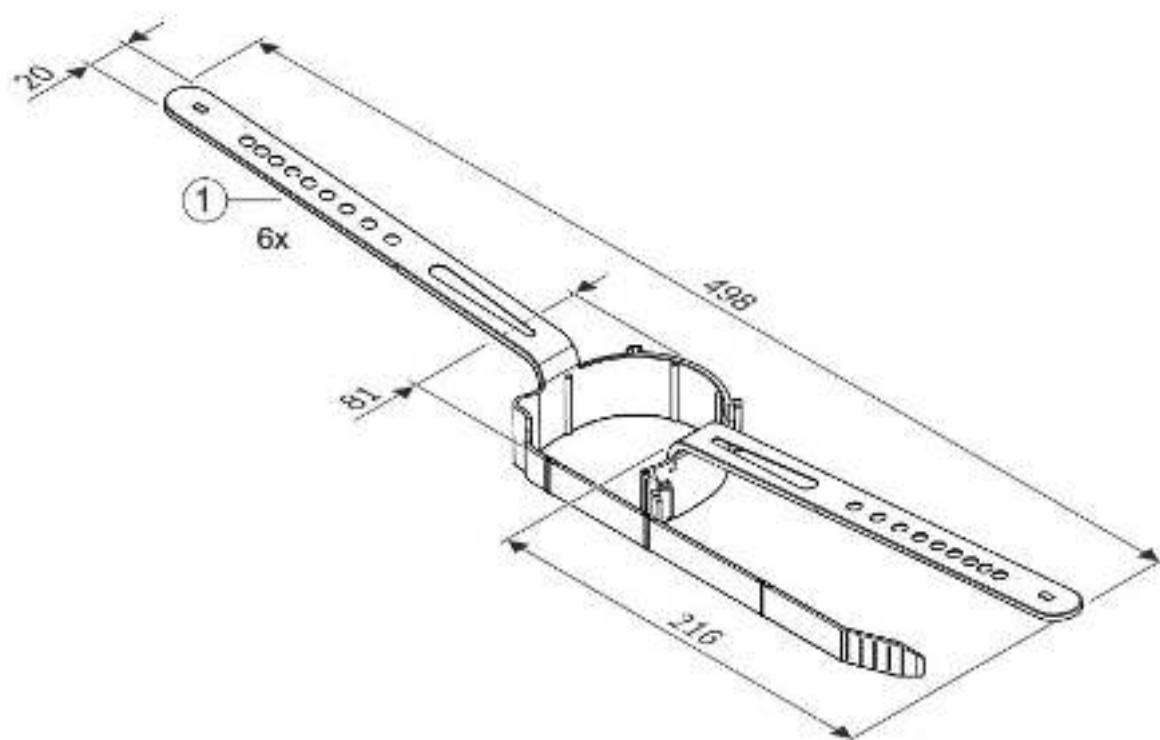


Комплекующие

Элементы дымоудаления для конденсационных котлов

Распорка FC-O125, DN125-200, (3шт.), арт. 7738113135

[Перейти к главе↓](#)



1

2

3

4

5

6

7

8

9

10

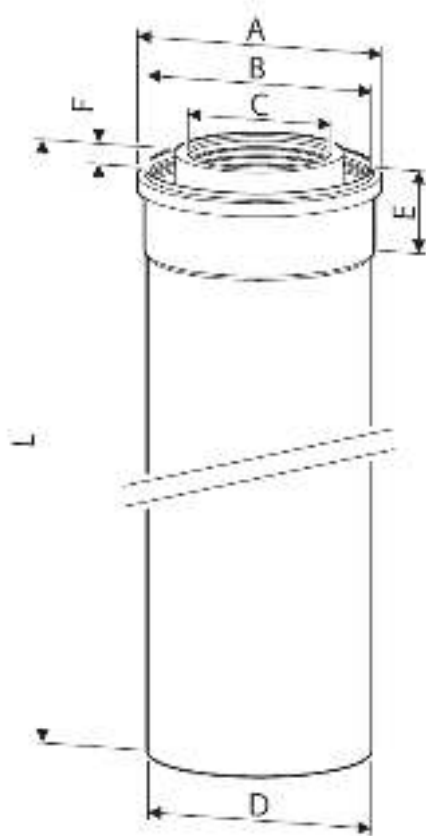
11

12

[К полному оглавлению](#)



## Дымовая труба концентрическая FC-C



DN	L, мм	A, мм	B, мм	C, мм	D, мм	E, мм	F, мм	Артикул
ø60/100	500	ø 114	ø 102	ø 61	ø 100	40	10	7738112614
	1000							7738112615
	2000							7738112500
ø80/125	500	ø 138	ø 127	ø 82	ø 125	40	10	7738112645
	1000							7738112646
	2000							7738112647

1

2

3

4

5

6

7

8

9

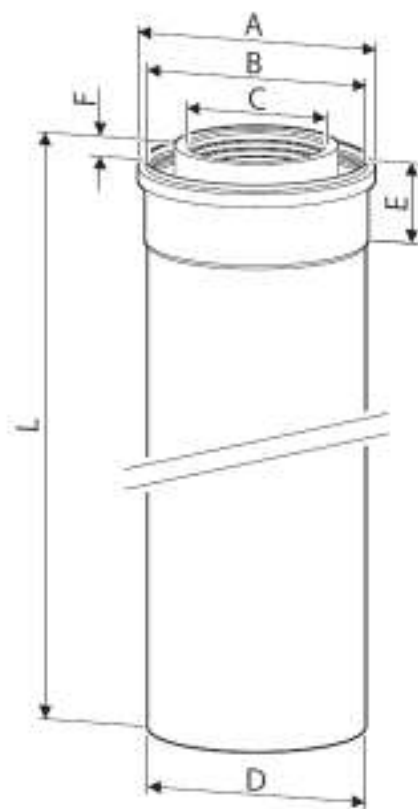
10

11

12



## Дымовая труба концентрическая FC-C110, DN110/160



DN	L, мм	A, мм	B, мм	C, мм	D, мм	E, мм	F, мм	Артикул
ø110/160	500	ø 173	ø 161	ø 111	ø 160	50	16	7738113099
	1000							7738113100
	2000							7738113101

1

2

3

4

5

6

7

8

9

10

11

12

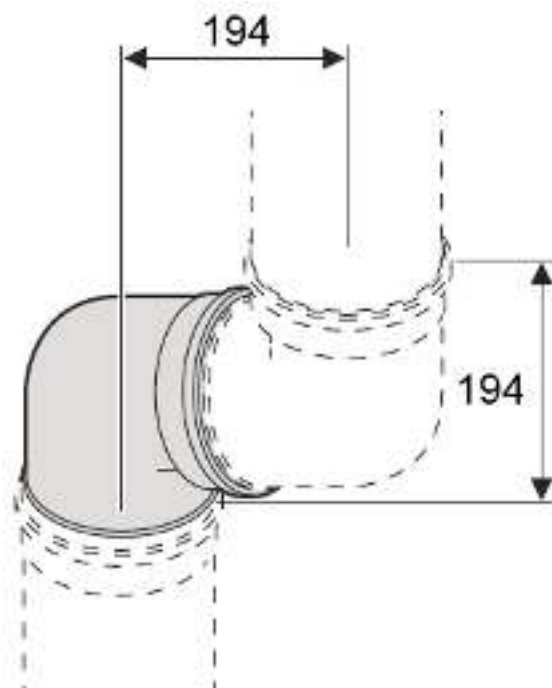
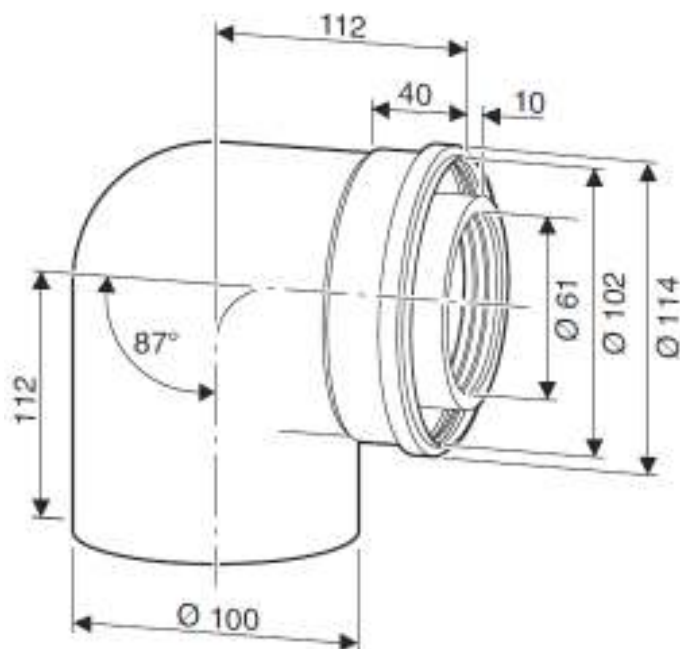


Комплектующие

Элементы дымоудаления для конденсационных котлов

Отвод концентрический FC-CE60-87, DN60/100, 87° арт. 7738112616

[Перейти к главе ↓](#)



1

2

3

4

5

6

7

8

9

10

11

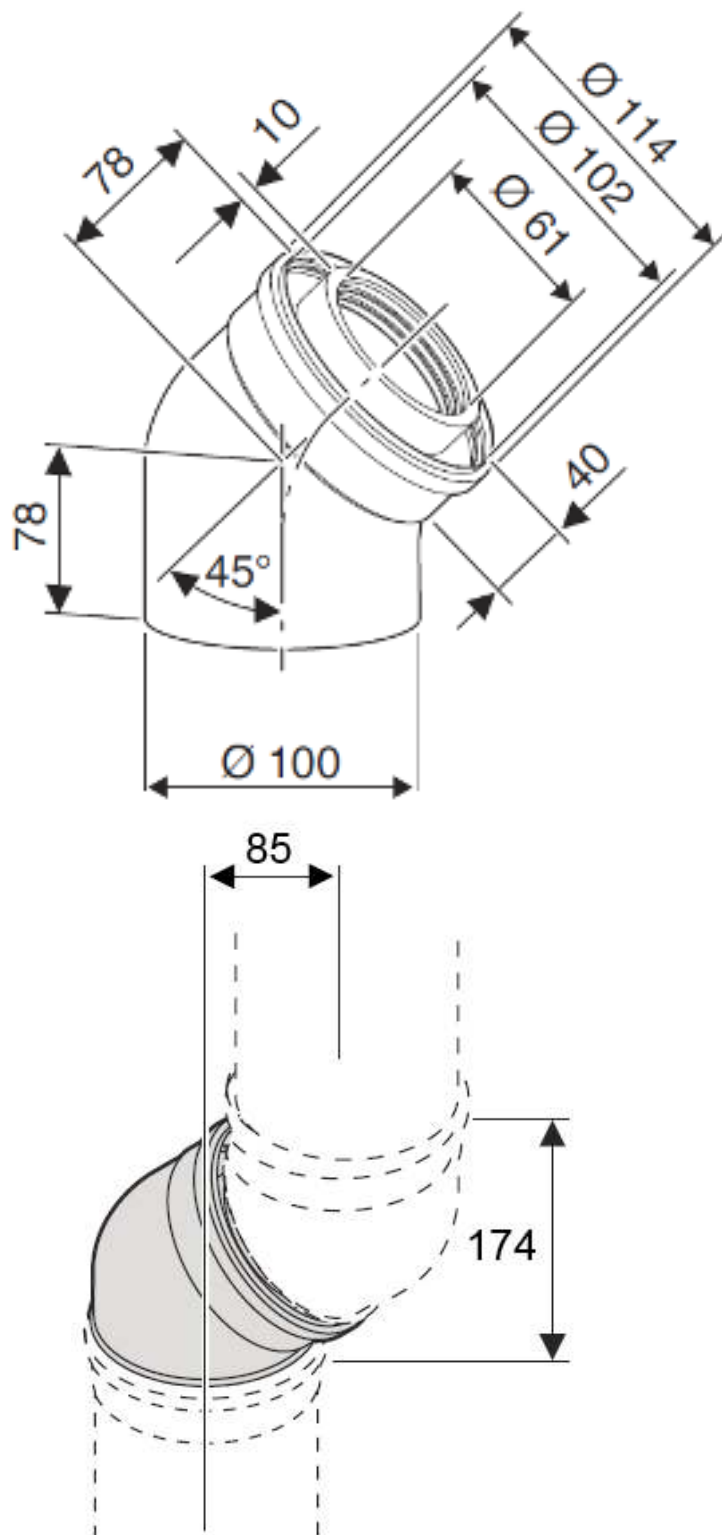
12

[К полному  
оглавлению](#)



Отвод концентрический FC-CE60-45, DN60/100, 45° арт. 7738112501

Перейти  
к главе ↓



1

2

3

4

5

6

7

8

9

10

11

12

К полному  
оглавлению

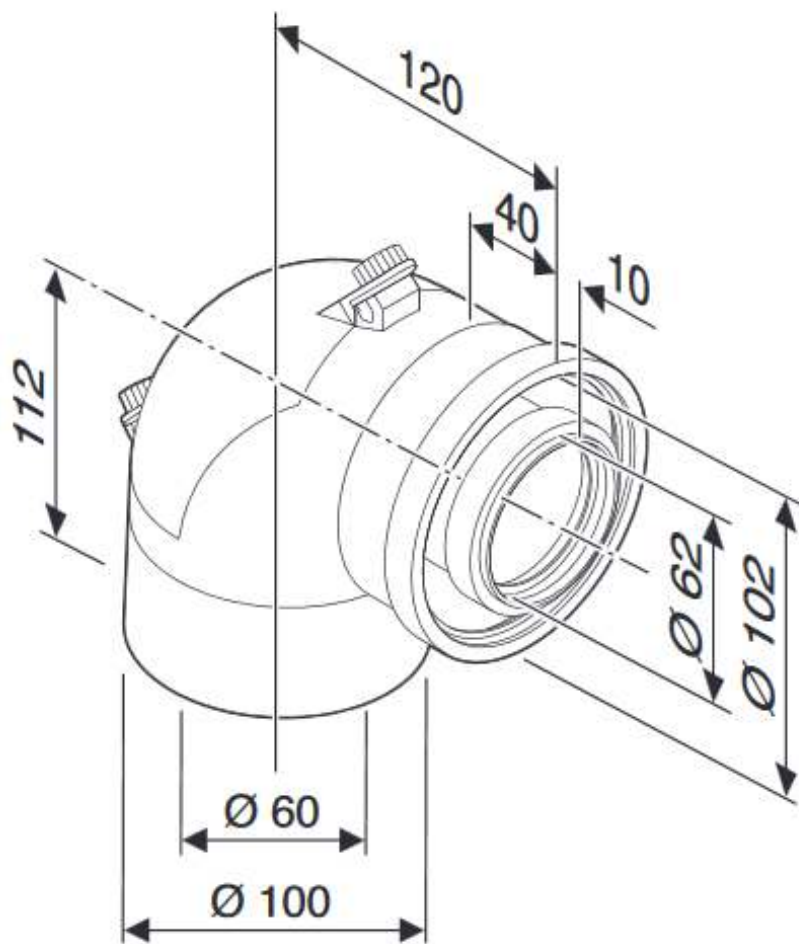


Комплекующие

Элементы дымоудаления для конденсационных котлов

Отвод концентрический FC-CER60-87, DN60/100, 87°, со смотровым люком, арт. 7738112637

[Перейти к главе ↓](#)



1

2

3

4

5

6

7

8

9

10

11

12

[К полному  
оглавлению](#)



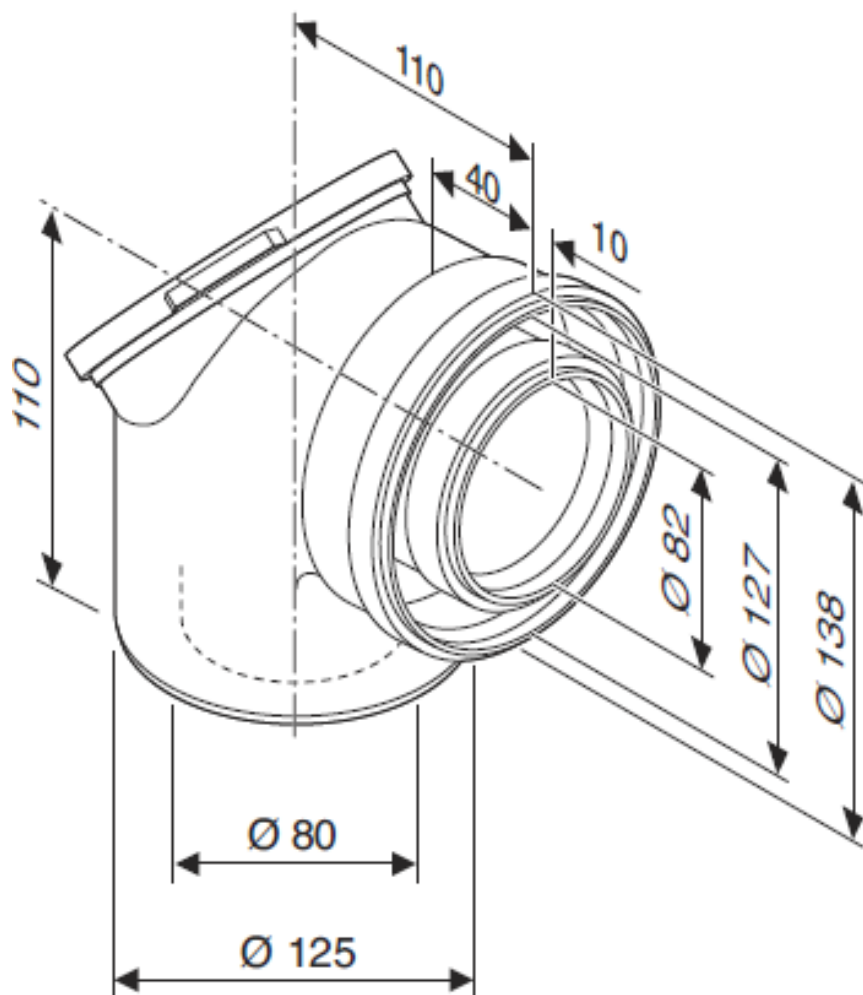


Комплекующие

Элементы дымоудаления для конденсационных котлов

Отвод концентрический FC-CER80-87, DN80/125, 87°, со смотровым люком, арт. 7738112665

[Перейти к главе ↓](#)



1

2

3

4

5

6

7

8

9

**10**

11

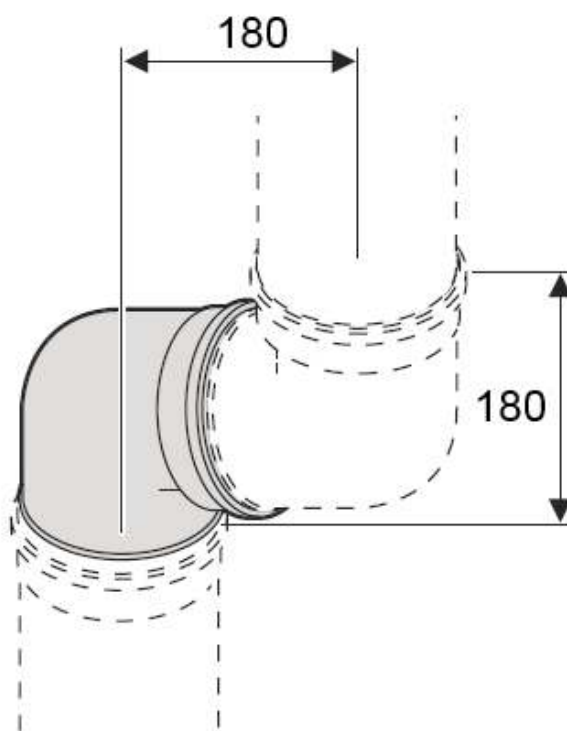
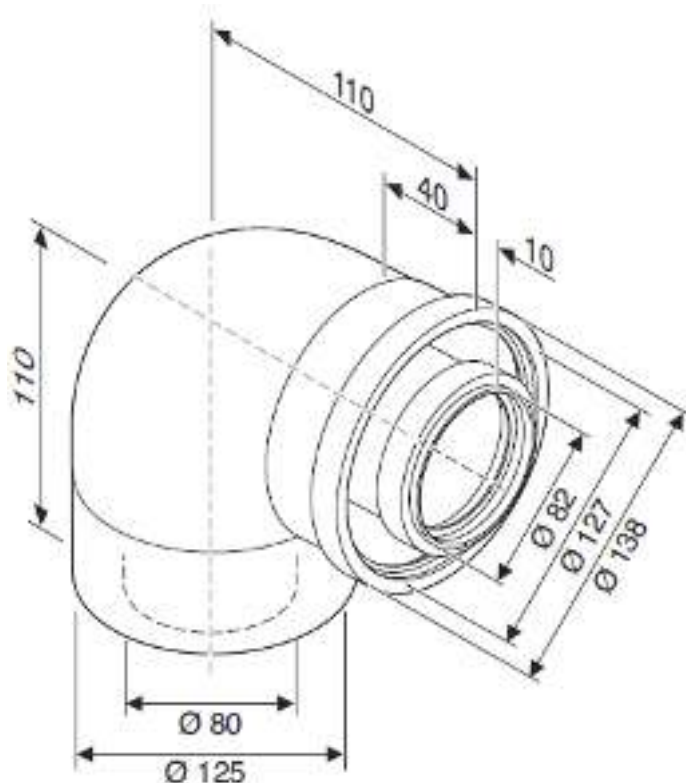
12

[К полному  
оглавлению](#)



Отвод концентрический FC-CE80-87, Ø80/125, 87°, арт. 7738112648

[Перейти к главе ↓](#)



1

2

3

4

5

6

7

8

9

10

11

12

[К полному  
оглавлению](#)

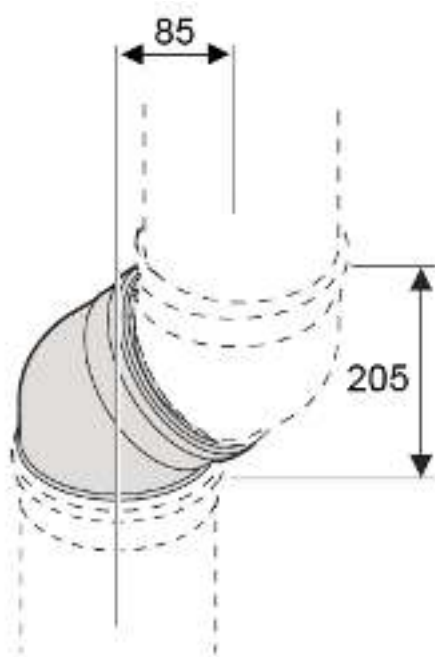
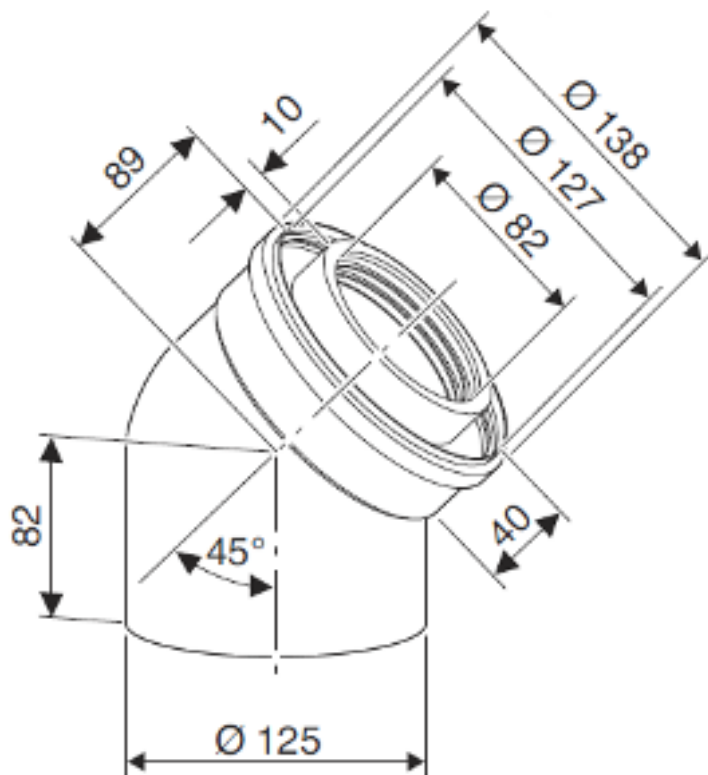


Комплектующие

Элементы дымоудаления для конденсационных котлов

Отвод концентрический FC-CE80-45,  $\varnothing 80/125$ , 45°, арт. 7738112593

Перейти  
к главе ↓



1

2

3

4

5

6

7

8

9

10

11

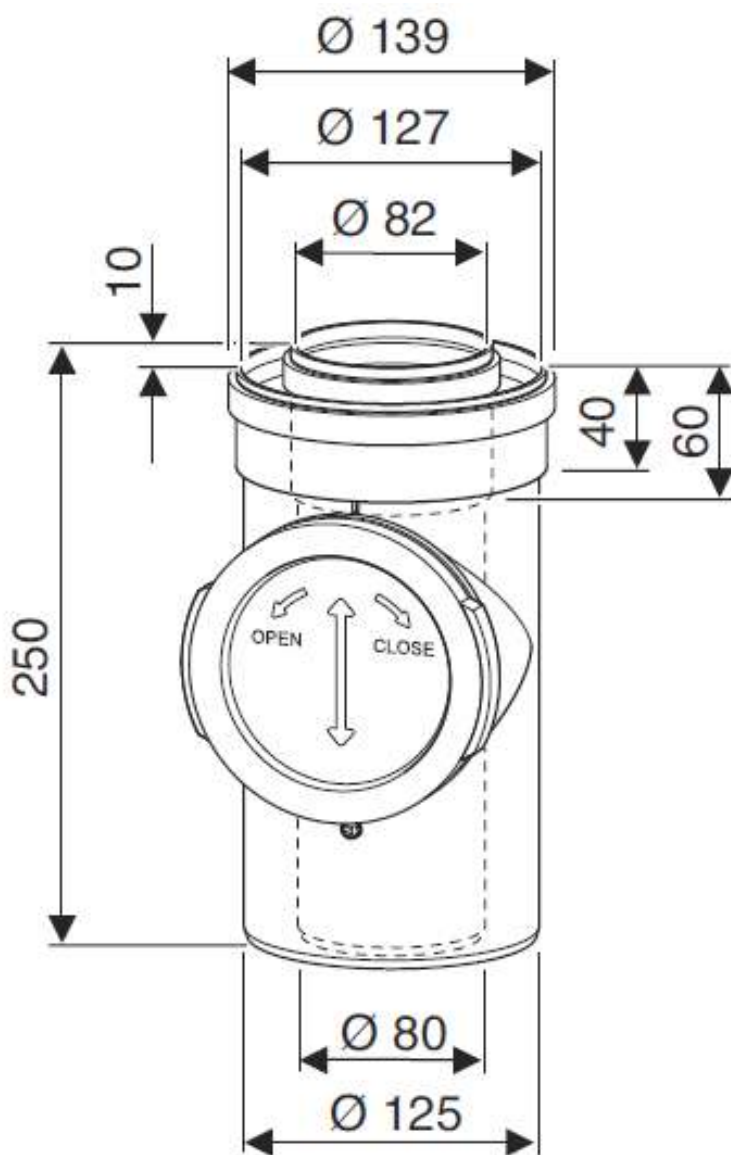
12

К полному  
оглавлению



Дымовая труба концентрическая FC-CR80, DN80/125, со смотровым люком, арт. 7738112666

Перейти  
к главе ↓



1

2

3

4

5

6

7

8

9

10

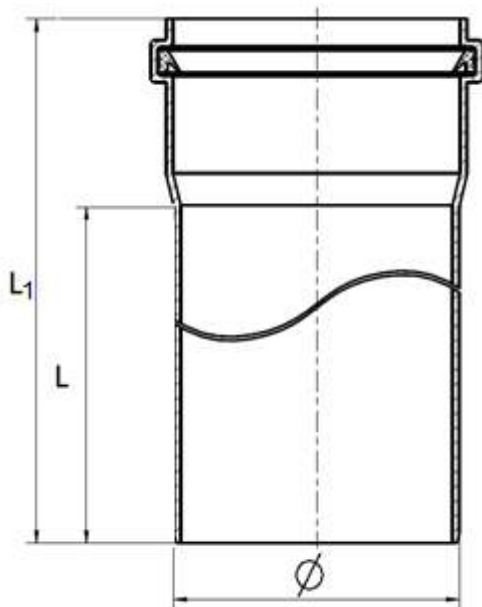
11

12

К полному  
оглавлению



## Дымовая труба PP с муфтой и уплотнением



Диаметр	Артикул			
	250-300	500	1000	2000
ø60	-	7738112623	7738112624	7738112625
	-	L1=500; L=440	L1=1000; L=940	L1=2000; L=1940
ø80	87092078*	7738112650	7738112651	7738112652
	L1=310; L=250	L1=500; L=440	L1=1000; L=940	L1=2000; L=1940
ø110	7738113779	7738112679	7738112680	7738112681
	L1=366 ; L=300	L1=500; L=440	L1=1000; L=940	L1=2000; L=1940
ø125	87090390	7738113111	7738113112	7738113113
	L1= 319; L=250	L1= 500; L=431	L1=1000; L=931	L1=2000; L=1931
ø160	87090394	7738113118	7738113119	7738113120
	L1= 332; L=250	L1=500; L=418	L1=1000; L=918	L1=2000; L=1918
ø200	87090409	7738113122	7738113123	7738113124
	L1= 350; L=250	L1=500; L=400	L1=1000; L=900	L1=2000; L=1900
ø250	87090416	87090417	87090418	87090419
	L1= 350 ; L=250	L1=600 ;L=500	L1=1100 ;L=1000	L1=2100; L=2000
ø315	-	87090042	87090044	87090046
	-	L1=822 ;L=500	L1=1322 ;L=1000	L1=2322; L=2000

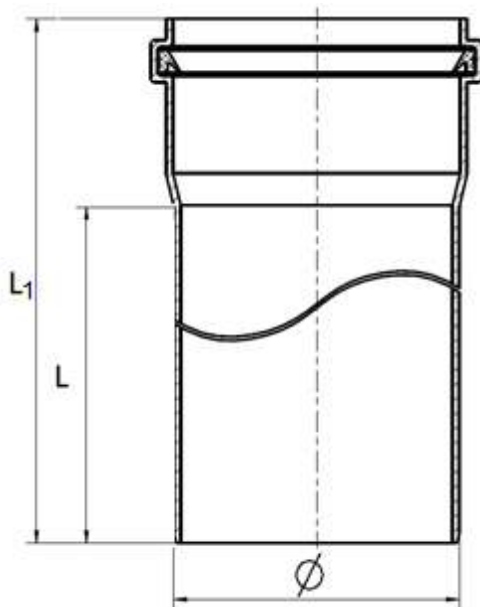
\* Комплект поставки 2 шт.

1
2
3
4
5
6
7
8
9
<b>10</b>
11
12



Дымовая труба, FC-S, PP, белая с UV защитой

Перейти  
к главе ↓



Диаметр	Артикул			
	250-300	500	1000	2000
ø60	-	7738113242		
	-	L1=500; L=440		
ø80	-	7738113236	7738113237	7738113238
	-	L1=500; L=440	L1=1000; L=940	L1=2000; L=1940

1

2

3

4

5

6

7

8

9

10

11

12

К полному  
оглавлению

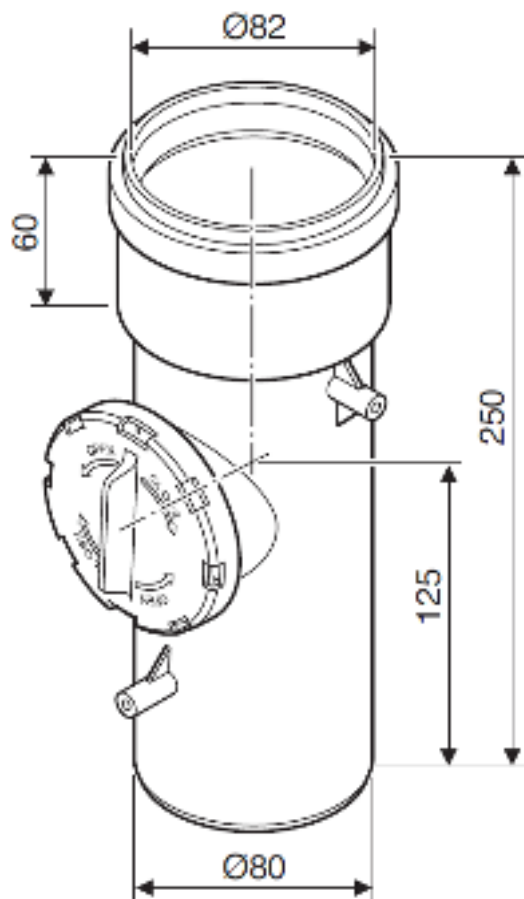


Комплекующие

Элементы дымоудаления для конденсационных котлов

Дымовая труба FC-SR80, DN80, со смотровым люком,  
арт. 7738112669

[Перейти  
к главе↓](#)



1

2

3

4

5

6

7

8

9

10

11

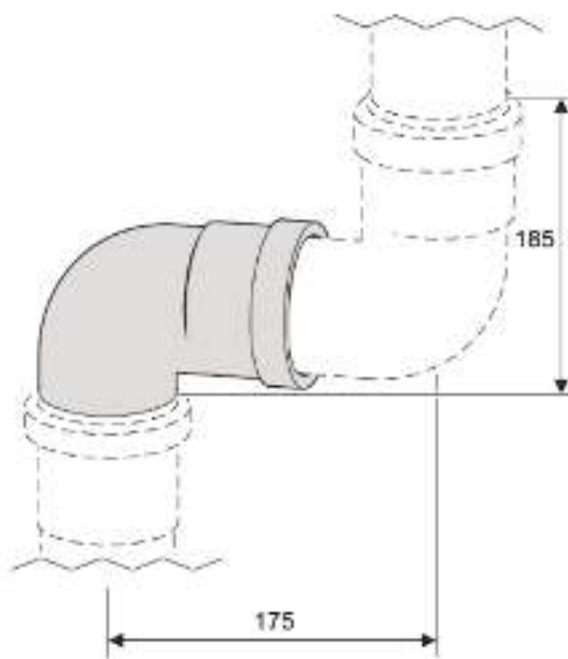
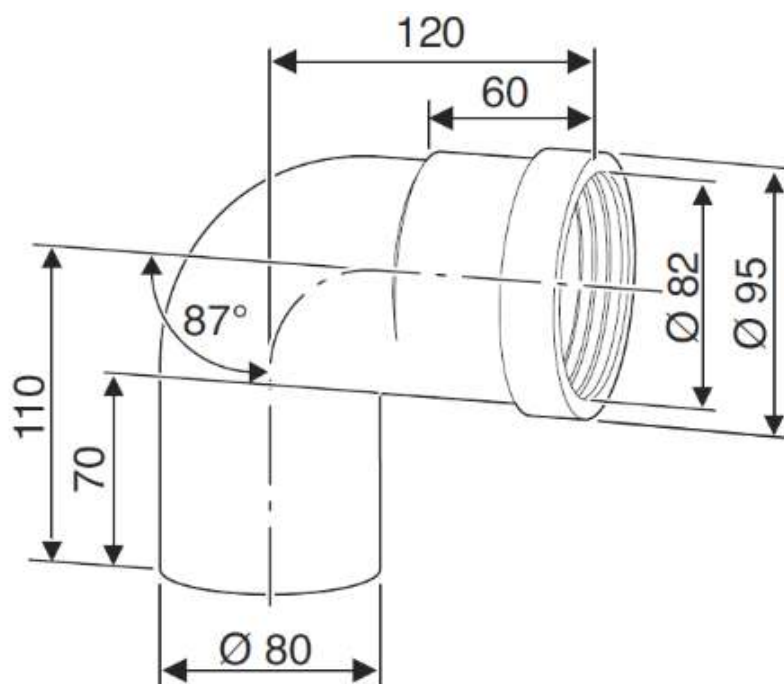
12

[К полному  
оглавлению](#)



Отвод FC-SE80-87, DN80, 87°, PP, арт. 7738112654

[Перейти к главе ↓](#)



1

2

3

4

5

6

7

8

9

10

11

12

[К полному  
оглавлению](#)



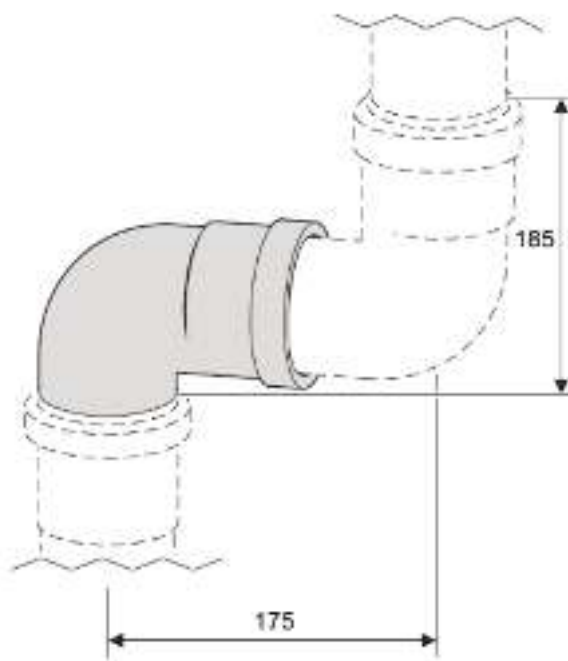
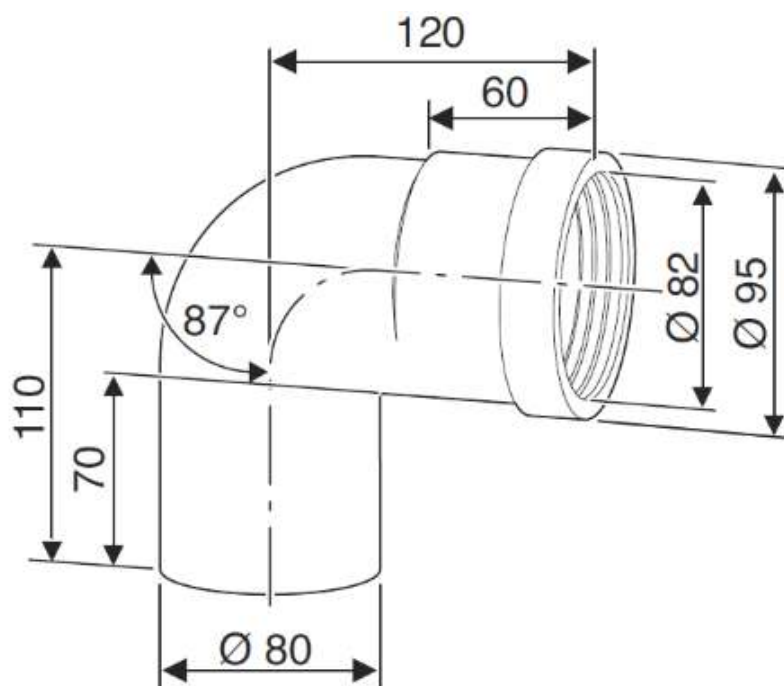


Комплектующие

Элементы дымоудаления для конденсационных котлов

Отвод FC-SE80-87-W, DN80, 87°, PP, белый, с UV защитой, арт. 7738113239

[Перейти к главе ↓](#)



1

2

3

4

5

6

7

8

9

10

11

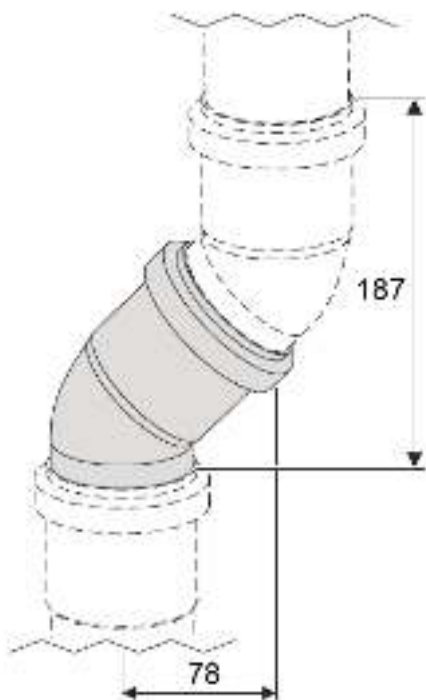
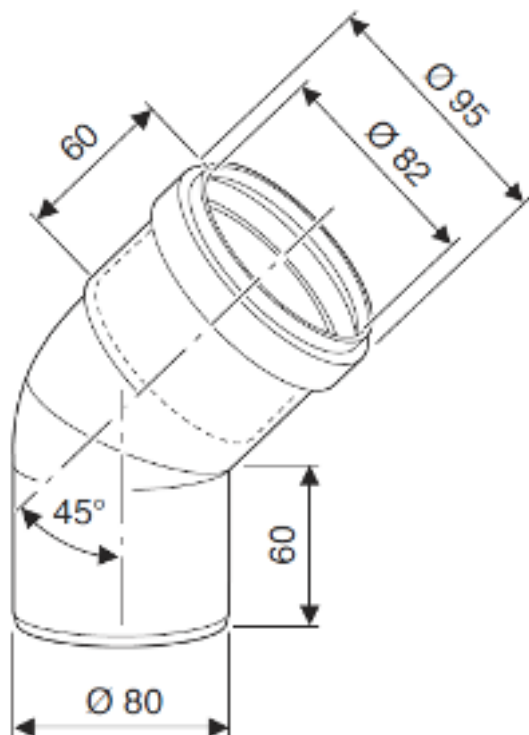
12

[К полному оглавлению](#)



Отвод FC-SE80-45, DN80, 45°, PP, арт. 7738112653

[Перейти к главе](#) ↓



1

2

3

4

5

6

7

8

9

10

11

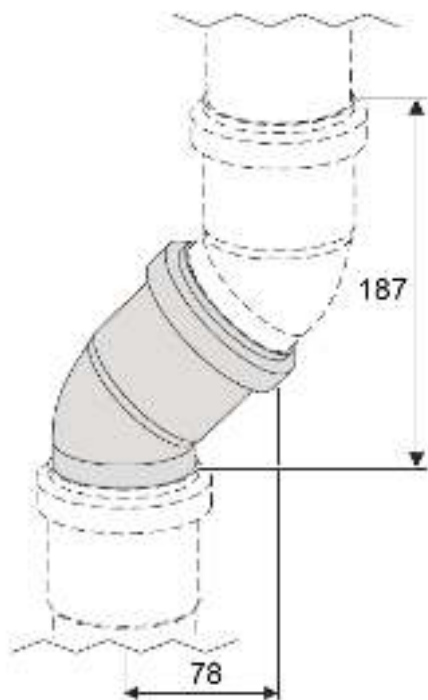
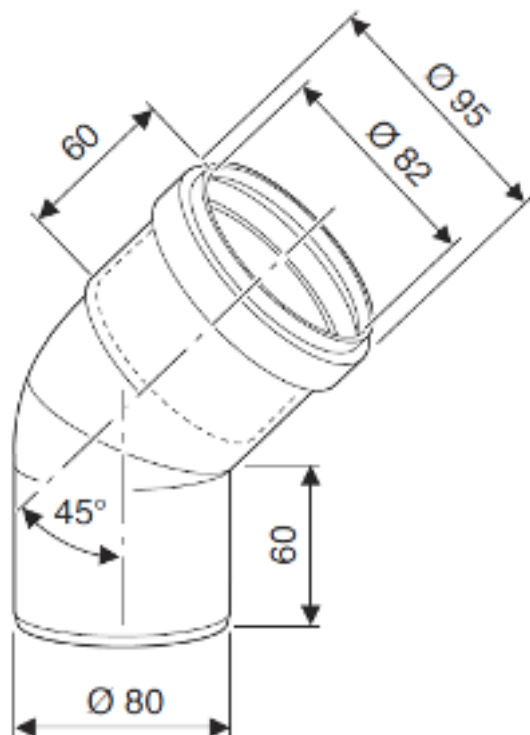
12

[К полному  
оглавлению](#)



Отвод FC-SE80-45-W, DN80, 45°, PP, белый, с UV защитой, арт 7738113240

[Перейти к главе ↓](#)



1

2

3

4

5

6

7

8

9

10

11

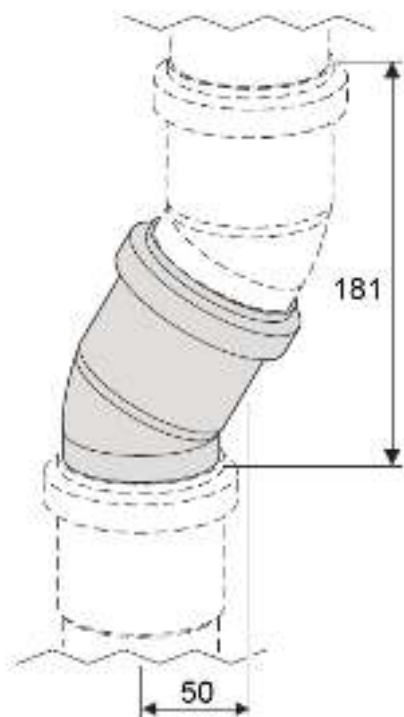
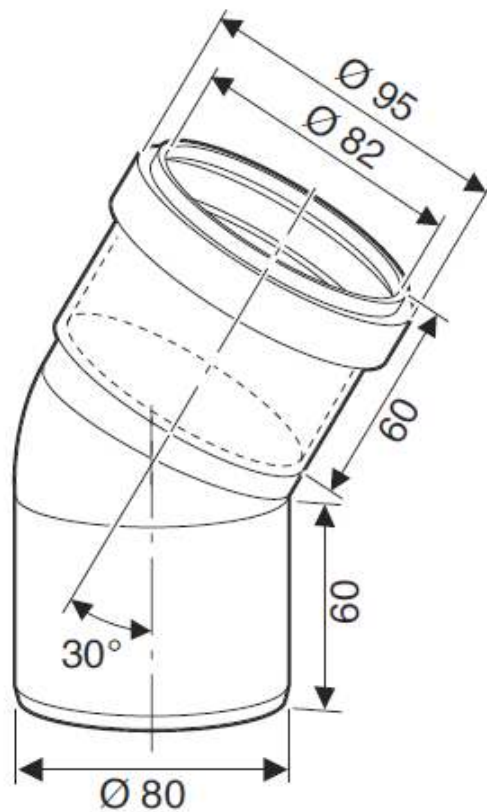
12

[К полному  
оглавлению](#)



Отвод FC-SE80-30, DN80, 30°, PP, арт. 7738112668

Перейти  
к главе ↓



1

2

3

4

5

6

7

8

9

10

11

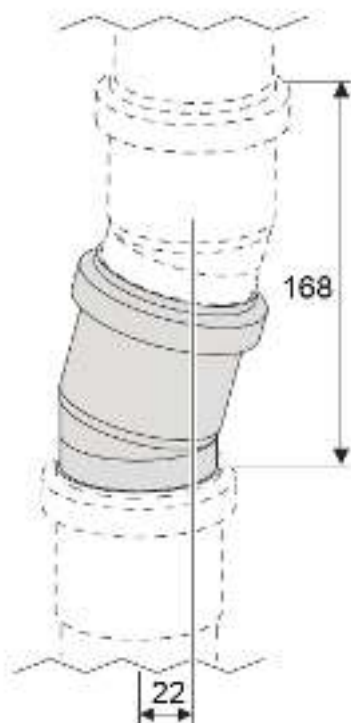
12

К полному  
оглавлению



Отвод FC-SE80-15, DN80, 15°, PP, арт. 7719001850 / 7738112667

Перейти  
к главе ↓



1

2

3

4

5

6

7

8

9

10

11

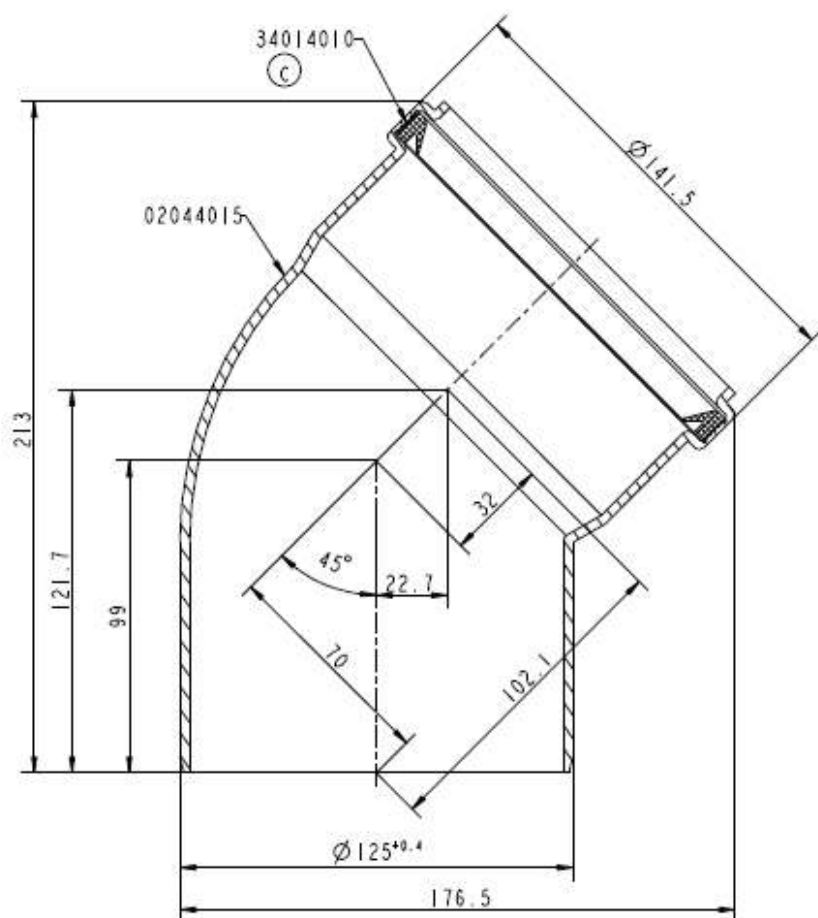
12

К полному  
оглавлению



Отвод DN125, 45°, PP, арт. 87090312

Перейти  
к главе ↓



1

2

3

4

5

6

7

8

9

10

11

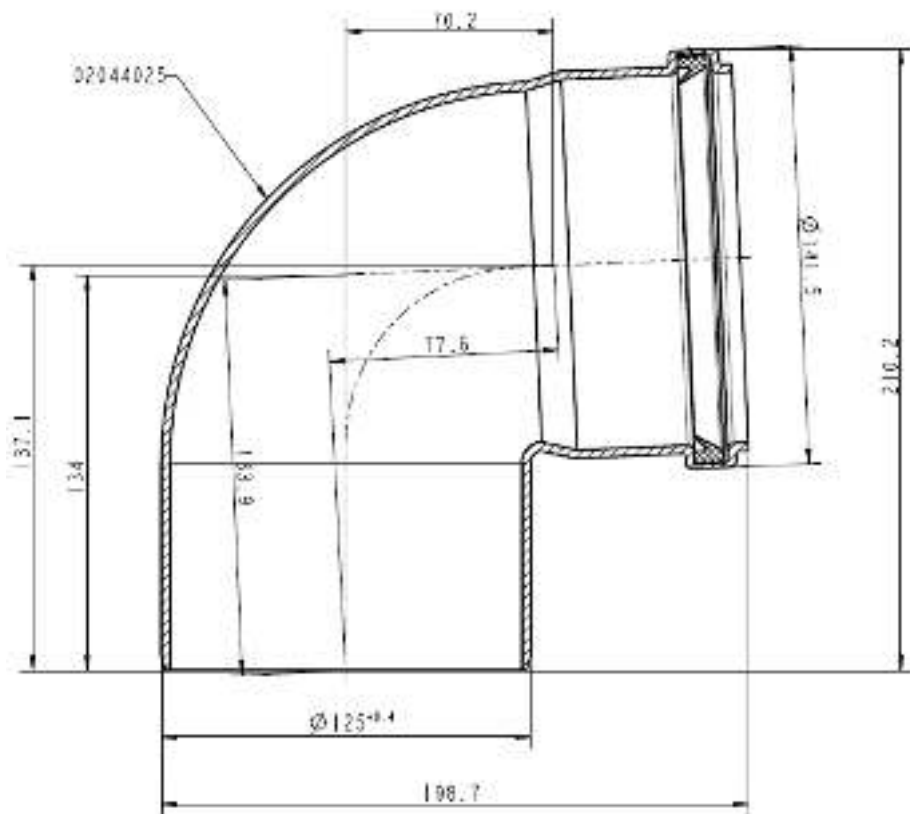
12

К полному  
оглавлению



Отвод DN125, 87°, PP, арт. 87090313

Перейти  
к главе↓



1

2

3

4

5

6

7

8

9

10

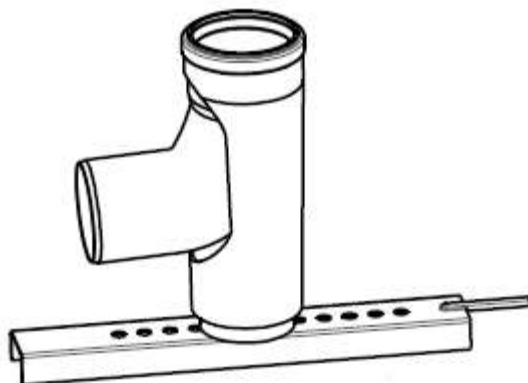
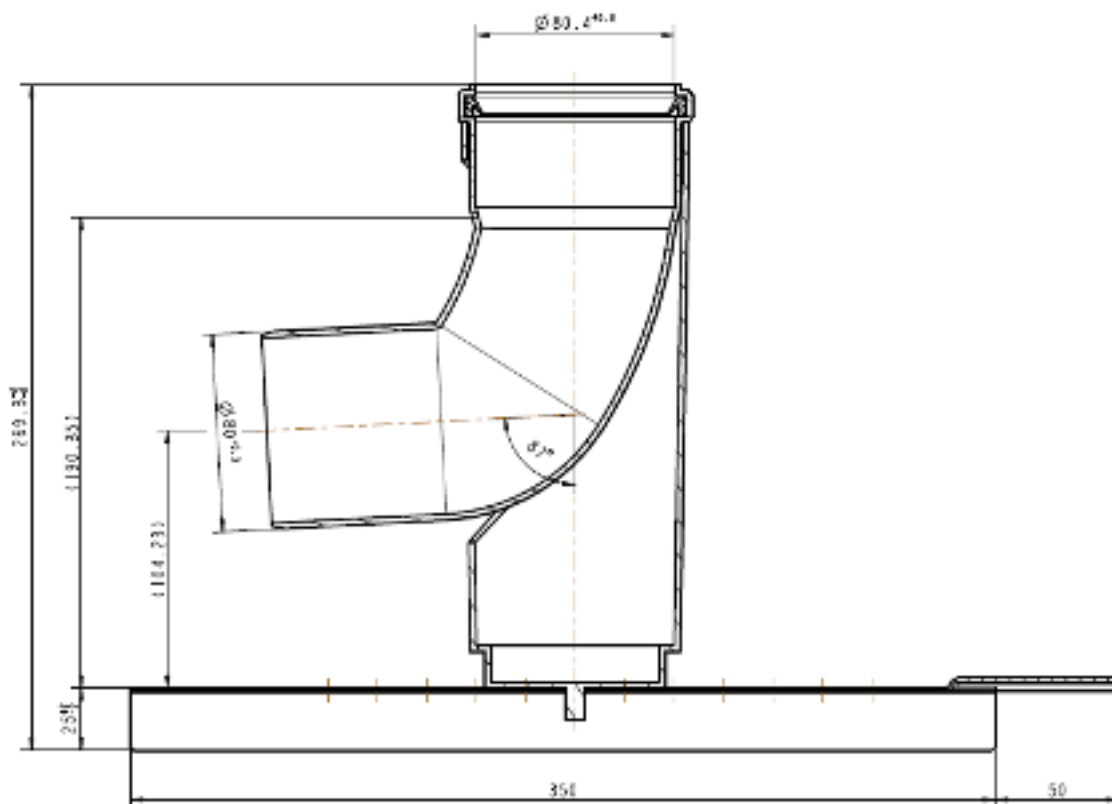
11

12

К полному  
оглавлению



Отвод с подпоркой и опорным кронштейном  $\varnothing 80\text{мм}$ , арт. 87090508



1

2

3

4

5

6

7

8

9

10

11

12



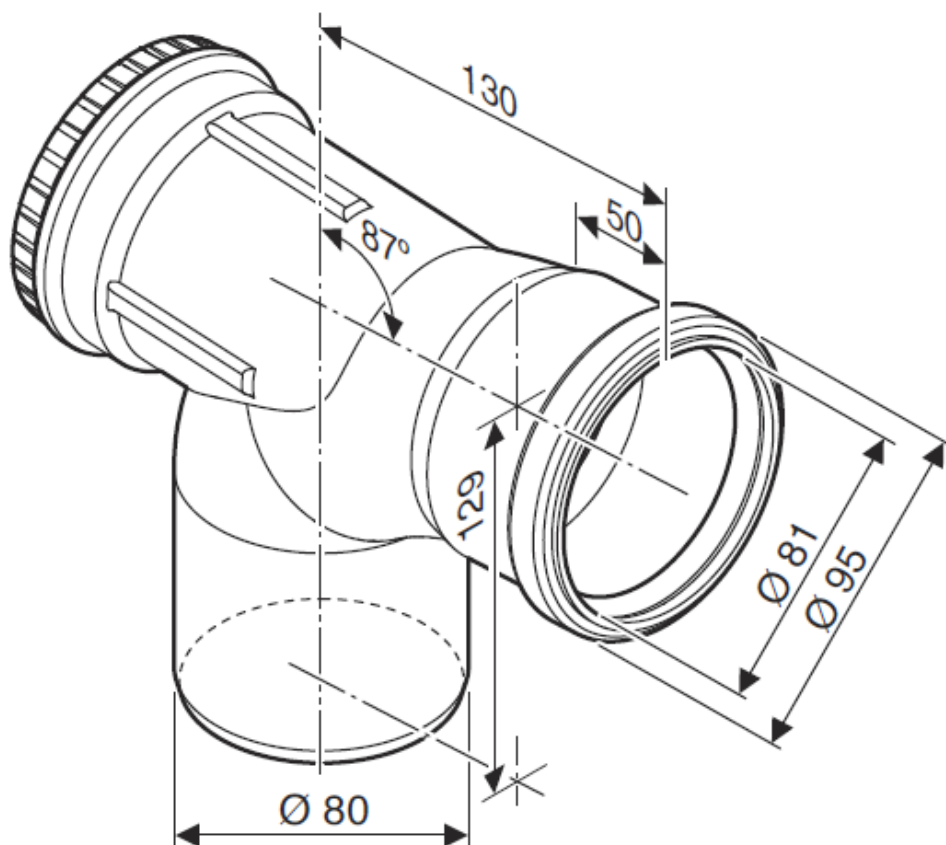


Комплектующие

Элементы дымоудаления для конденсационных котлов

Отвод FC-SER80-87, Ø80, 87°, со смотровым люком арт. 87094537 / 7738112596

Перейти  
к главе ↓



1

2

3

4

5

6

7

8

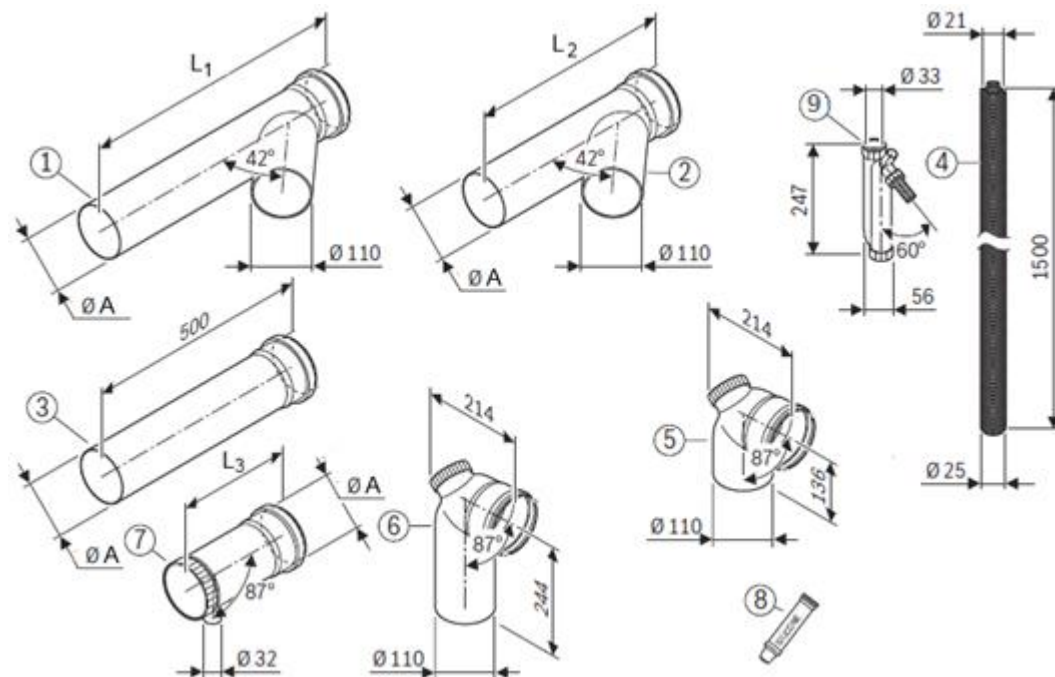
9

10

11

12

К полному  
оглавлению

**Базовый комплект дымохода, каскад для 2 котлов,  
арт. 7738113198, 7738113199, 7738113200, 7738113201****Комплект поставки:**

1. Длинный коллектор с наклонным отводом  $\varnothing 110$  мм, РР
2. Короткий коллектор с наклонным отводом  $\varnothing 110$  мм, РР
3. Участок дымовой трубы, длина 500 мм, РР
4. Трубка для слива конденсата
5. Короткий отвод со смотровым люком  $\varnothing 110$  мм,  $87^\circ$ , РР
6. Длинный отвод со смотровым люком  $\varnothing 110$  мм,  $87^\circ$ , РР
7. Концевой участок с конденсатоотводчиком и резьбовой крышкой, РР
8. Смазка для сборки
9. Сифон, РР

Артикул	А, мм	L <sub>1</sub> , мм	L <sub>2</sub> , мм	L <sub>3</sub> , мм
7738113198	$\varnothing 110$	591	451	249
7738113199	$\varnothing 125$	594	369	252
7738113200	$\varnothing 160$	607	382	322
7738113201	$\varnothing 200$	625	400	446

1

2

3

4

5

6

7

8

9

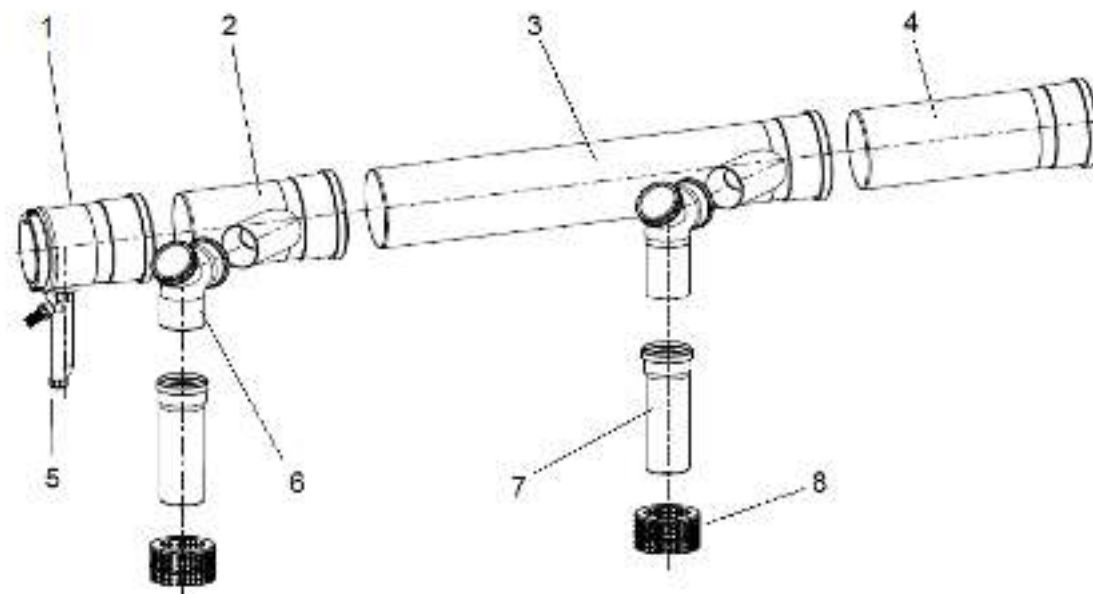
10

11

12



**Базовый компл. сист. дымоудаления в каскаде для 2 котлов  
DN160, арт. 87090009**



**Комплект поставки:**

1. Концевой участок с конденсатоотводчиком и резьбовой крышкой, РР
2. Короткий коллектор с наклонным отводом  $\varnothing 160$  мм, РР
3. Длинный коллектора с наклонным отводом  $\varnothing 160$  мм, РР
4. Участок дымовой трубы, длина 500 мм, РР
5. Сифон DN40, РР
6. Отвод со смотровым люком  $\varnothing 110$  мм,  $87^\circ$ , РР
7. Участок дымовой трубы  $\varnothing 110$  мм, длина 250 мм (2 шт.), РР
8. Защитная решетка на приточном отверстии  $\varnothing 160$  мм, сталь (2 шт.)

1

2

3

4

5

6

7

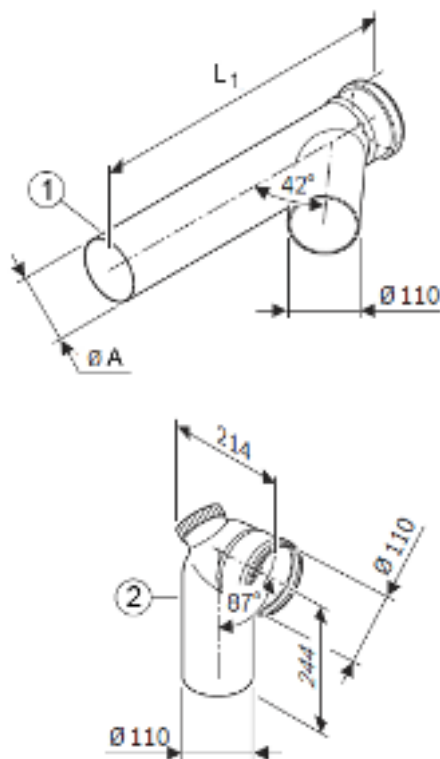
8

9

10

11

12

**Базовый комплект дымохода, расширение для 3 и более котлов,  
арт. 7738113202, 7738113203, 7738113204, 7738113205****Комплект поставки:**

1. Длинный коллектор с наклонным отводом  $\varnothing 110$  мм, PP
2. Отвод со смотровым люком с удлиненным патрубком для подключения трубы,  $\varnothing 110$  мм,  $87^\circ$ , PP

Артикул	A, мм	L <sub>1</sub> , мм
7738113202	$\varnothing 110$	591
7738113203	$\varnothing 125$	594
7738113204	$\varnothing 160$	607
7738113205	$\varnothing 200$	625

1

2

3

4

5

6

7

8

9

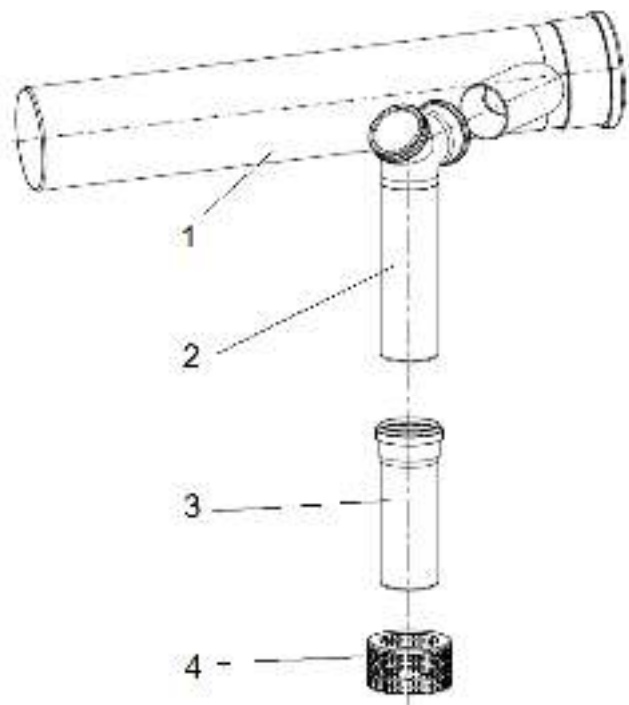
10

11

12



**Базовый компл. сист. дымоудаления, расширение, для 3 и более котлов  
в каскаде DN200, арт. 87090070**



**Комплект поставки:**

1. Длинный коллектор с наклонным отводом  $\varnothing 200$  мм, РР
2. Отвод со смотровым люком с удлиненным патрубком для подключения трубы,  $\varnothing 110$  мм,  $87^\circ$ , РР
3. Участок дымовой трубы  $\varnothing 110$  мм, длина 250 мм, РР
4. Защитная решетка на приточном отверстии  $\varnothing 160$  мм, сталь

1

2

3

4

5

6

7

8

9

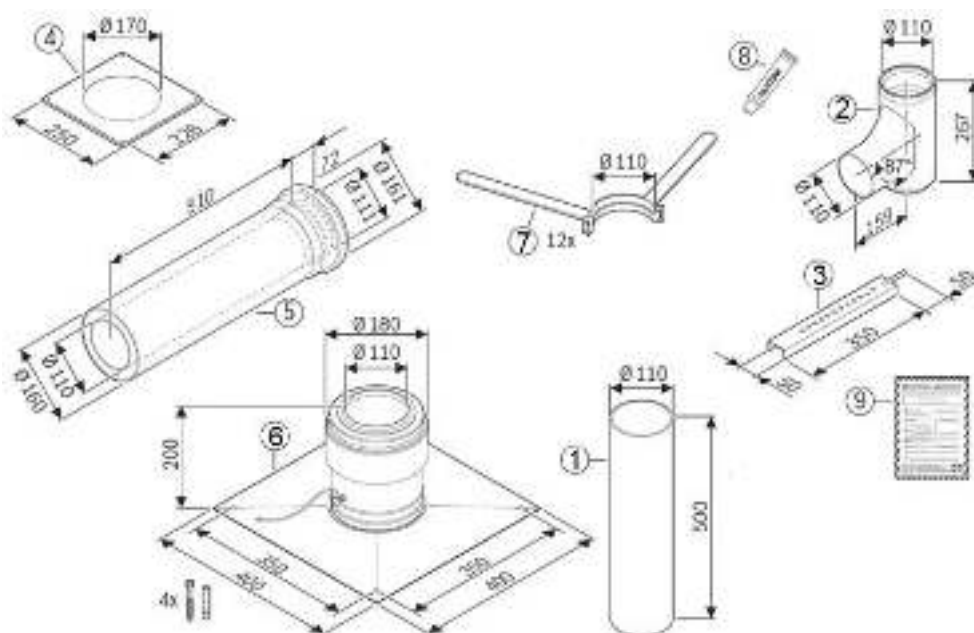
10

11

12



## Базовый комплект дымохода FC-Set110- C93x, DN110, для установки в шахте, арт. 7738113211



### Комплект поставки:

- 1, 6. Комплект оголовка шахты FC-O110, DN110, высота 200мм, трубы 500мм, PP (элемент системы B23), арт. [7738112721](#)
2. Отвод  $\varnothing 110$ , 87°, PP, с подпоркой
3. Опорный кронштейн
4. Манжета декоративная FC-O110,  $\varnothing 160$ , белая, арт. 7738113158
5. Концентрическая труба – проход через стену  $\varnothing 110/160$
7. Распорка FC-O110,  $\varnothing 110$ , арт. [7738112728](#)
8. Смазка для сборки
9. Инструкция по монтажу

### Внимание.

В зависимости от высоты шахты, необходимо доукомплектовывать прямыми трубами

1

2

3

4

5

6

7

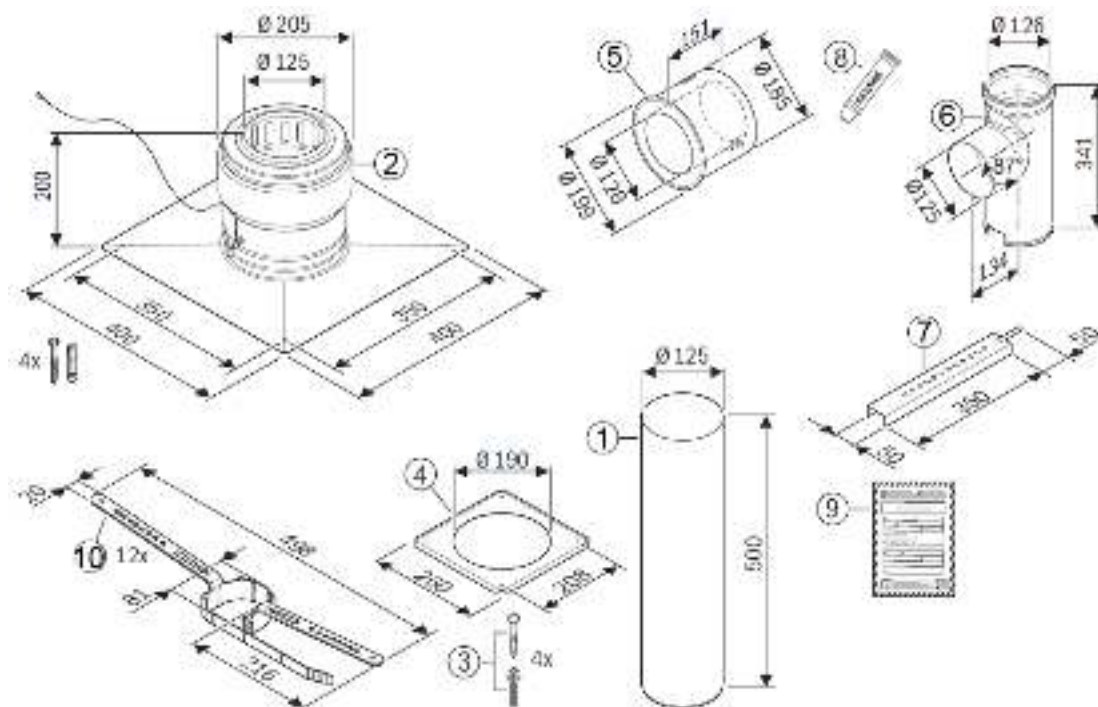
8

9

10

11

12

**Базовый комплект дымохода FC-Set125-B23P, DN125, для установки в шахте, арт. 7738113212****Комплект поставки:**

- 1, 2. Комплект оголовка шахты FC-O125, DN125, высота 200мм, трубы 500мм, нерж сталь (элемент системы B23), арт. 7738113137
3. Крепежный материал для декоративной манжеты
4. Манжета декоративная
5. Гильза – проход через стену
6. Отвод  $\varnothing 125$ ,  $87^\circ$ , PP, с подпоркой
7. Опорный кронштейн
8. Смазка для сборки
9. Инструкция по монтажу
10. Распорка FC-O125, DN125-200, (3шт.), арт. 7738113135

**Внимание.**

В зависимости от высоты шахты, необходимо доукомплектовывать прямыми трубами

1

2

3

4

5

6

7

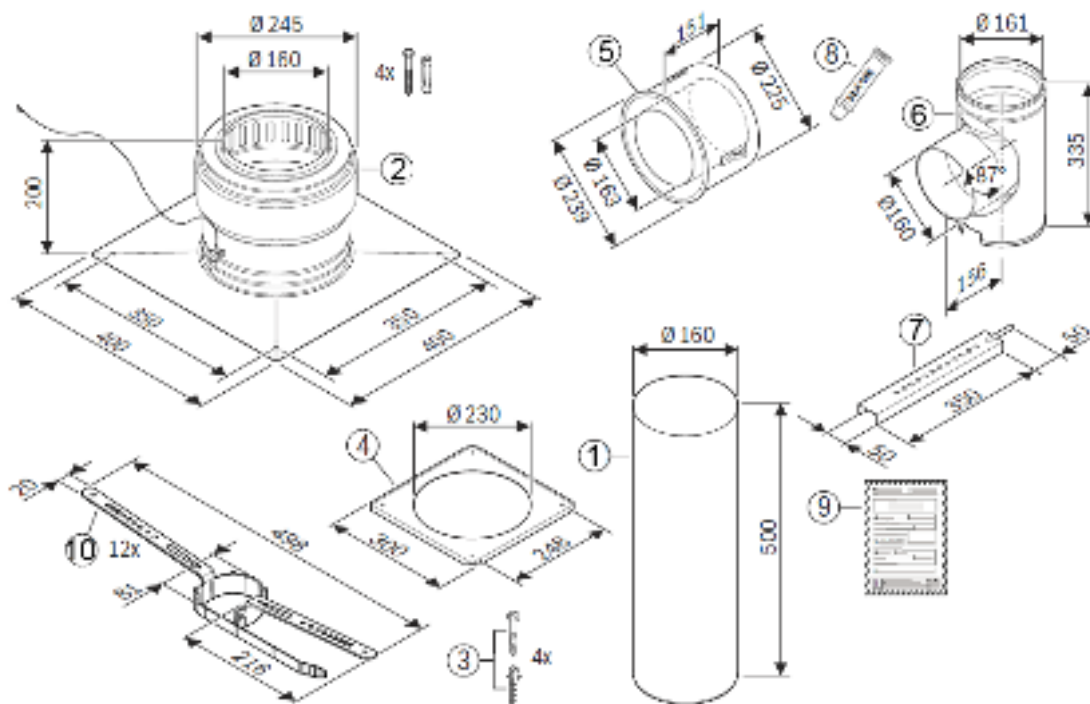
8

9

10

11

12

**Базовый комплект дымохода FC-Set160-B23P, DN160, для установки в шахте, арт. 7738113213****Комплект поставки:**

- 1, 2. Комплект оголовка шахты FC-O125, DN125, высота 200мм, трубы 500мм, нерж сталь (элемент системы B23), арт. 7738113138
3. Крепежный материал для декоративной манжеты
4. Манжета декоративная
5. Гильза – проход через стену
6. Отвод  $\varnothing 160$ , 87°, PP, с подпоркой
7. Опорный кронштейн
8. Смазка для сборки
9. Инструкция по монтажу
10. Распорка FC-O125, DN125-200, (3шт.), арт. [7738113135](#)

**Внимание.**

В зависимости от высоты шахты, необходимо доукомплектовывать прямыми трубами

1

2

3

4

5

6

7

8

9

10

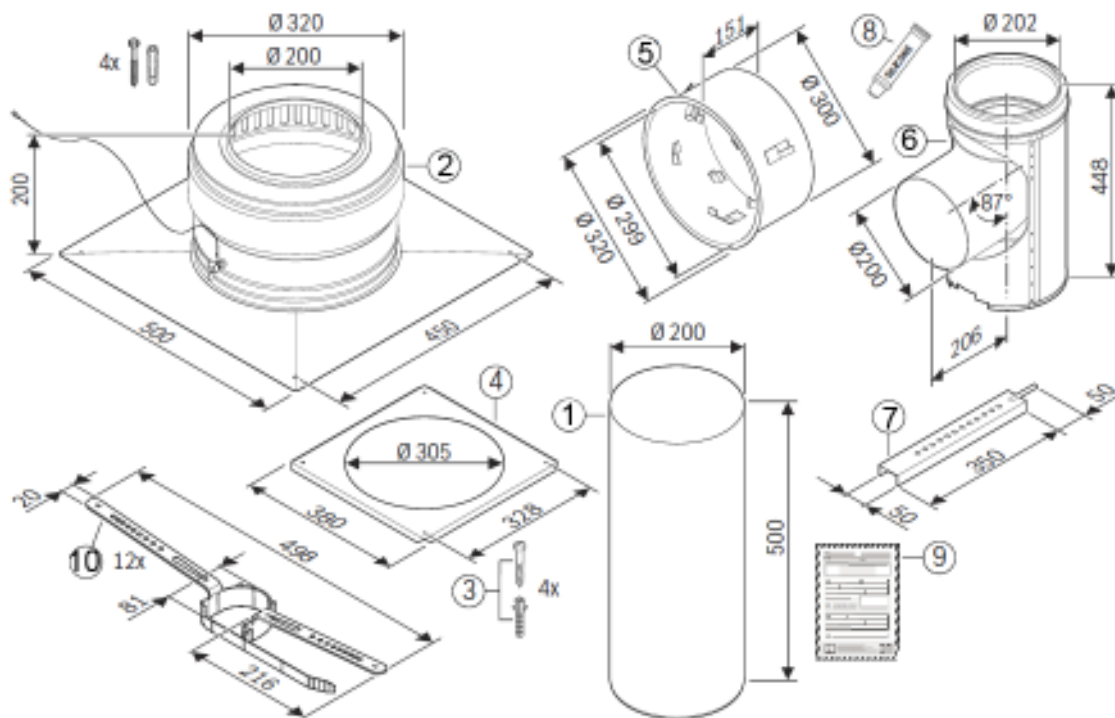
11

12





## Базовый комплект дымохода FC-Set200-B23P, DN200, для установки в шахте, арт. 7738113214



### Комплект поставки:

- 1, 2. Комплект оголовка шахты FC-O125, DN125, высота 200мм, трубы 500мм, нерж сталь (элемент системы B23), арт. 7738113139
3. Крепежный материал для декоративной манжеты
4. Манжета декоративная
5. Гильза – проход через стену
6. Отвод  $\varnothing 200$ , 87°, PP, с подпоркой
7. Опорный кронштейн
8. Смазка для сборки
9. Инструкция по монтажу
10. Распорка FC-O125, DN125-200, (3шт.), арт. [7738113135](#)

### Внимание.

В зависимости от высоты шахты, необходимо доукомплектовывать прямыми трубами

1

2

3

4

5

6

7

8

9

10

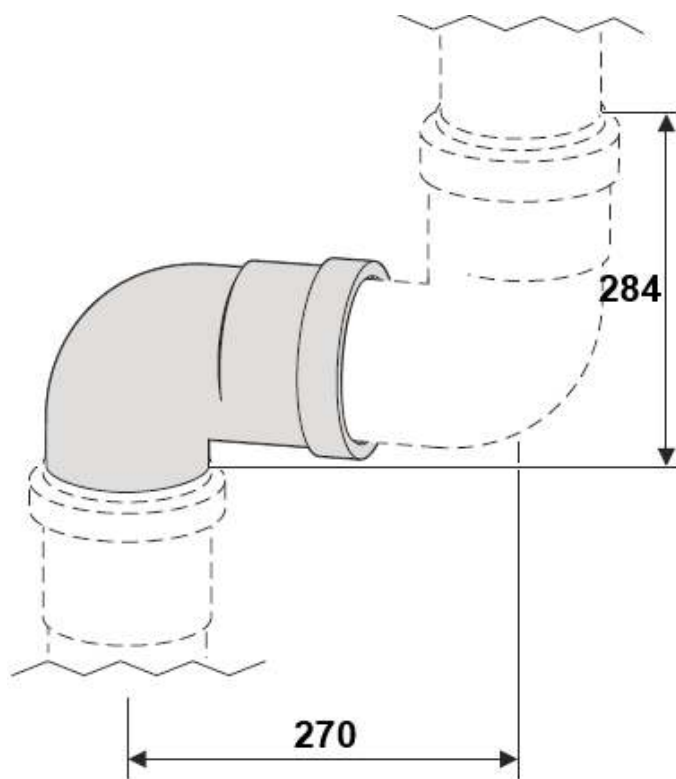
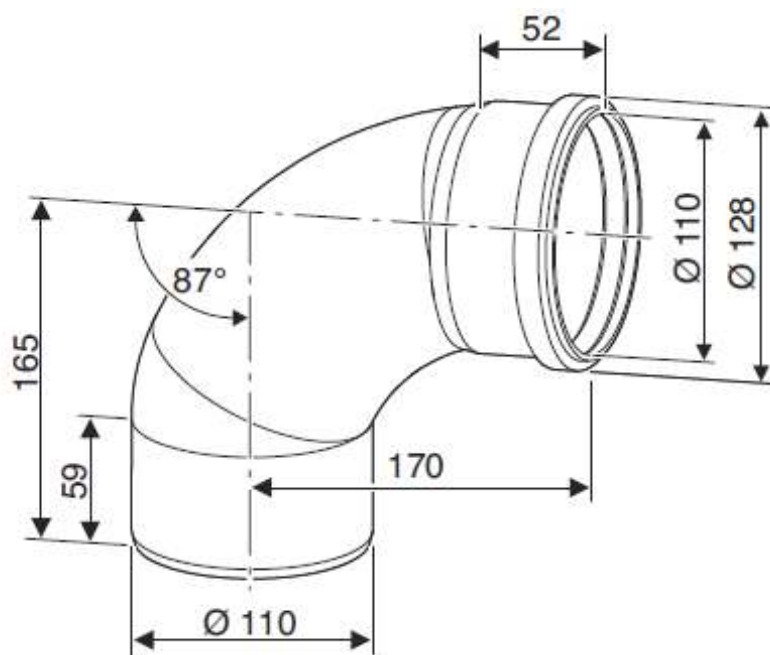
11

12



Отвод FC-SE110-87, DN110, 87°, PP, арт. 7738113108

Перейти  
к главе ↓



1

2

3

4

5

6

7

8

9

10

11

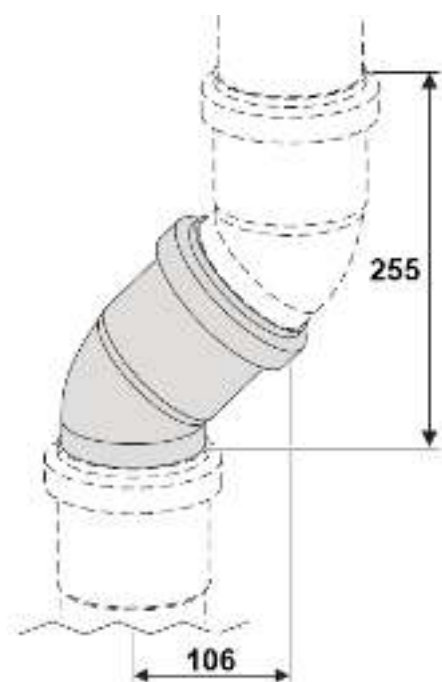
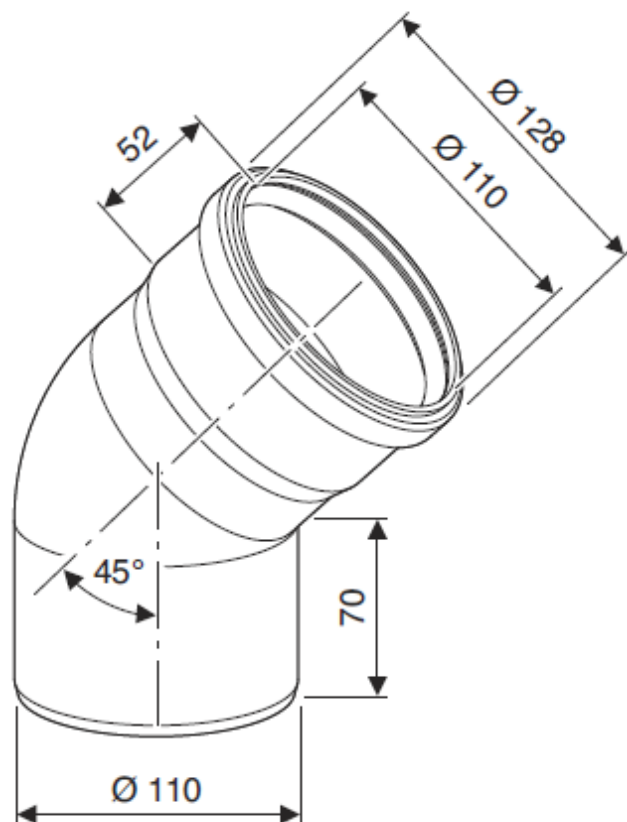
12

К полному  
оглавлению



Отвод FC-SE110-45, DN110, 45°, PP, арт. 7738113109

[Перейти к главе ↓](#)



1

2

3

4

5

6

7

8

9

10

11

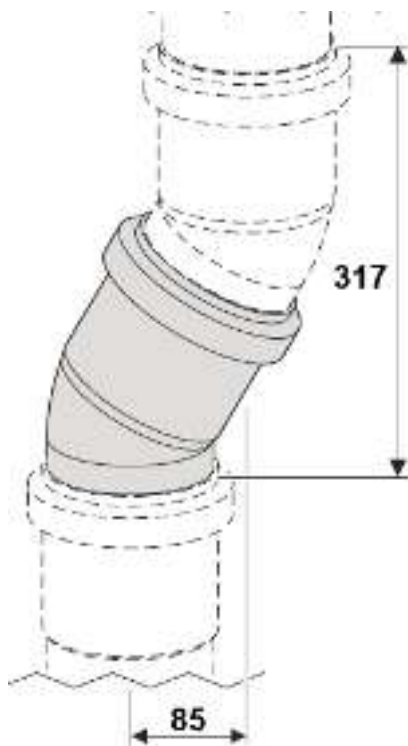
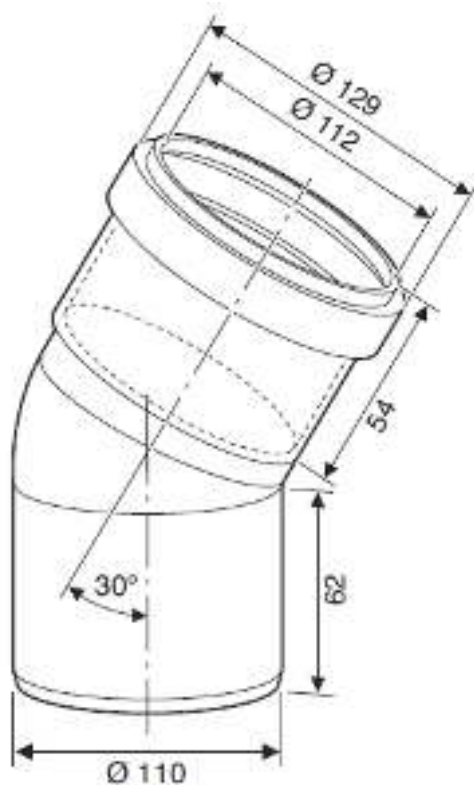
12

[К полному  
оглавлению](#)



Отвод FC-SE110-30, DN110, 30°, PP, арт. 7738112682

Перейти  
к главе ↓



1

2

3

4

5

6

7

8

9

10

11

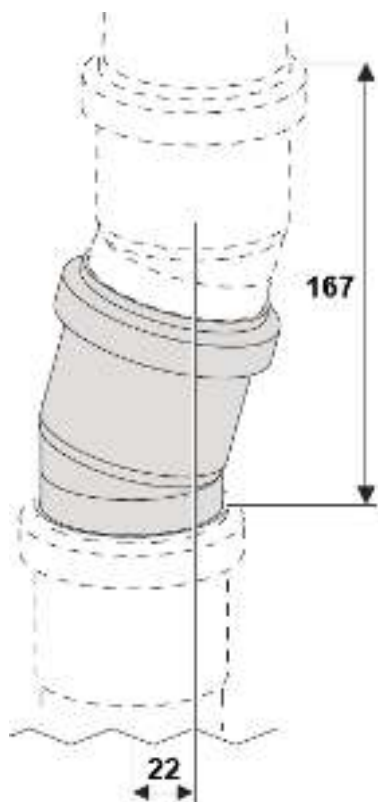
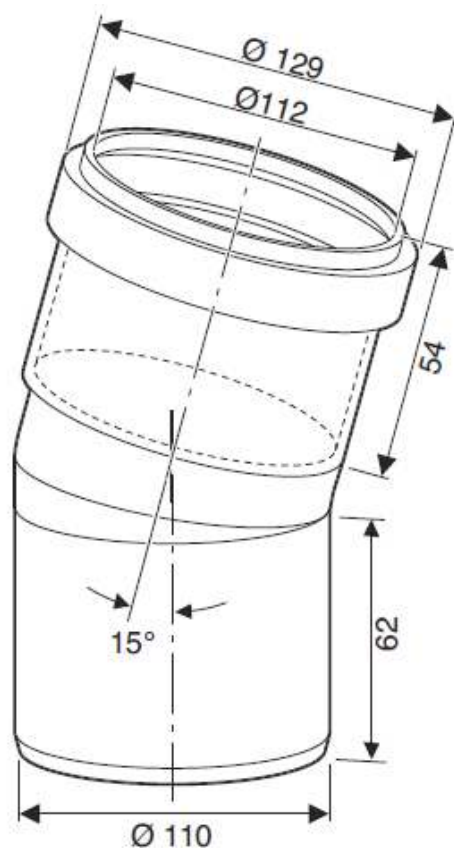
12

К полному  
оглавлению



Отвод FC-SE110-15, DN110, 15°, PP, арт. 7738112683

[Перейти к главе ↓](#)



1

2

3

4

5

6

7

8

9

**10**

11

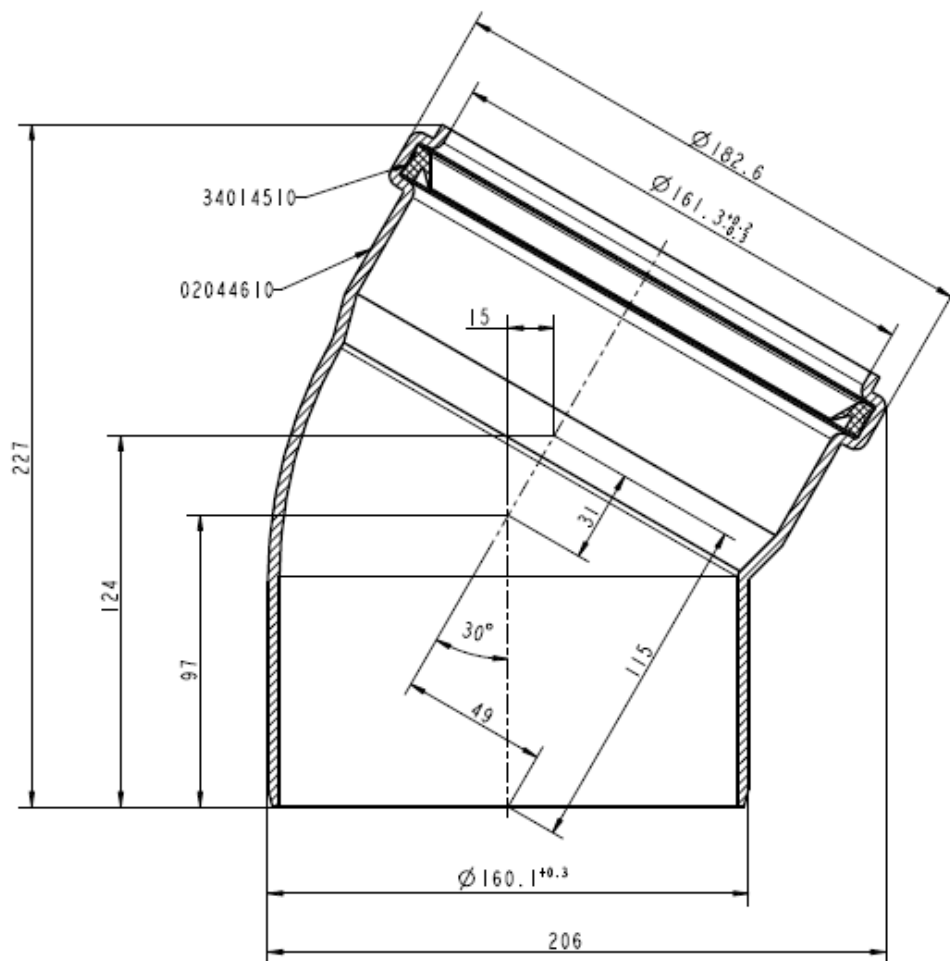
12

[К полному  
оглавлению](#)



Отвод DN160, 30°, PP, арт. 87090316

Перейти  
к главе ↓



1

2

3

4

5

6

7

8

9

10

11

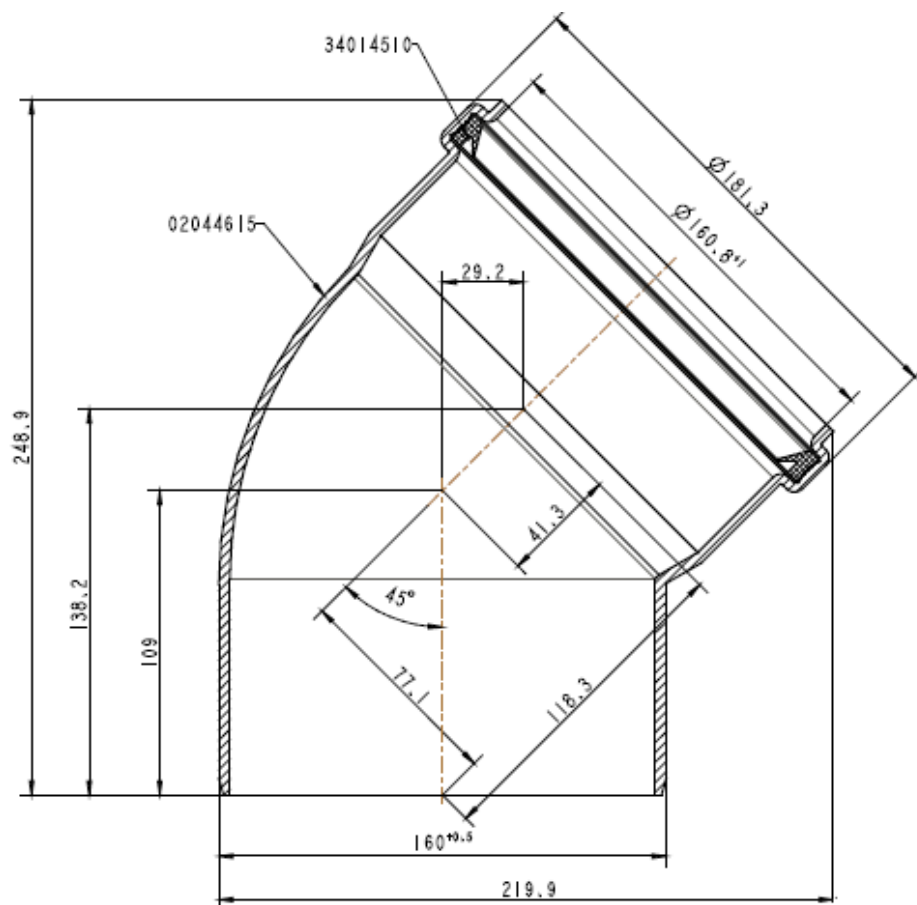
12

К полному  
оглавлению



Отвод DN160, 45°, PP, арт. 87090317

Перейти  
к главе ↓



1

2

3

4

5

6

7

8

9

10

11

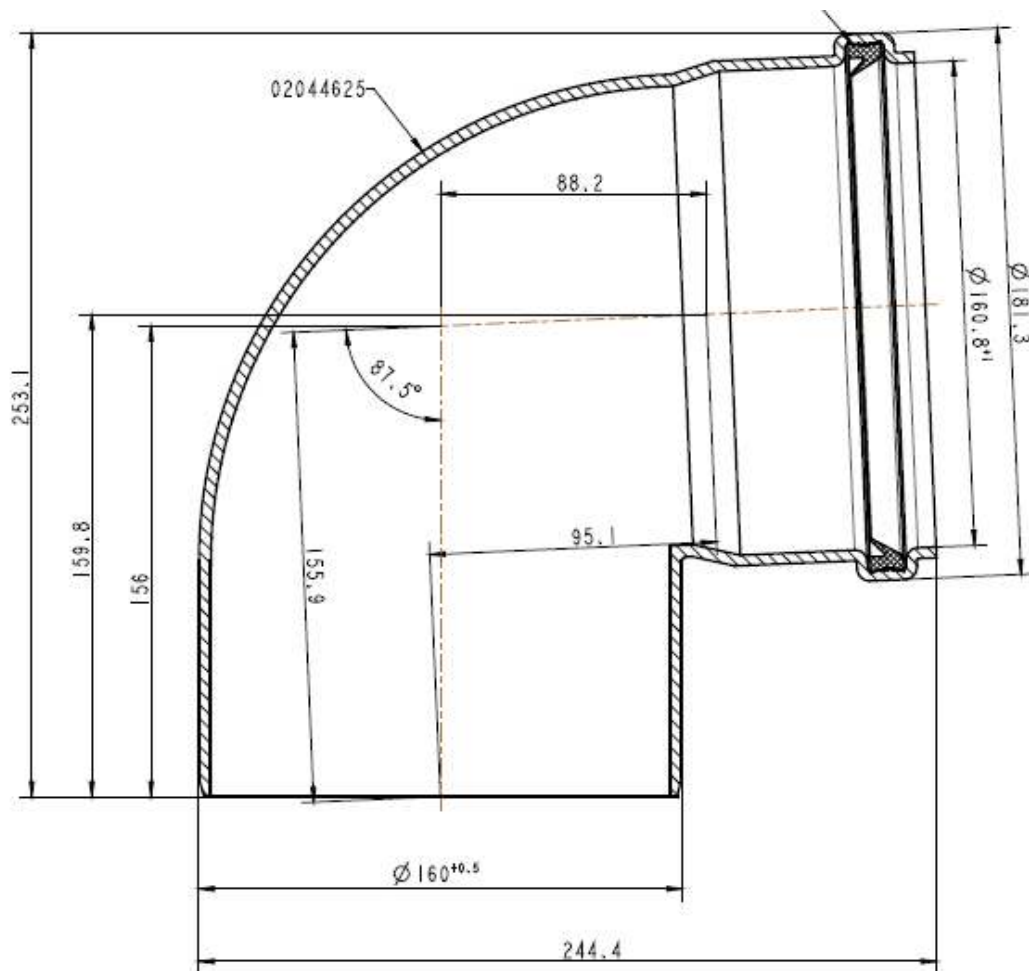
12

К полному  
оглавлению



Отвод DN160, 87°, PP, арт. 87090318

[Перейти к главе](#) ↓



1

2

3

4

5

6

7

8

9

**10**

11

12

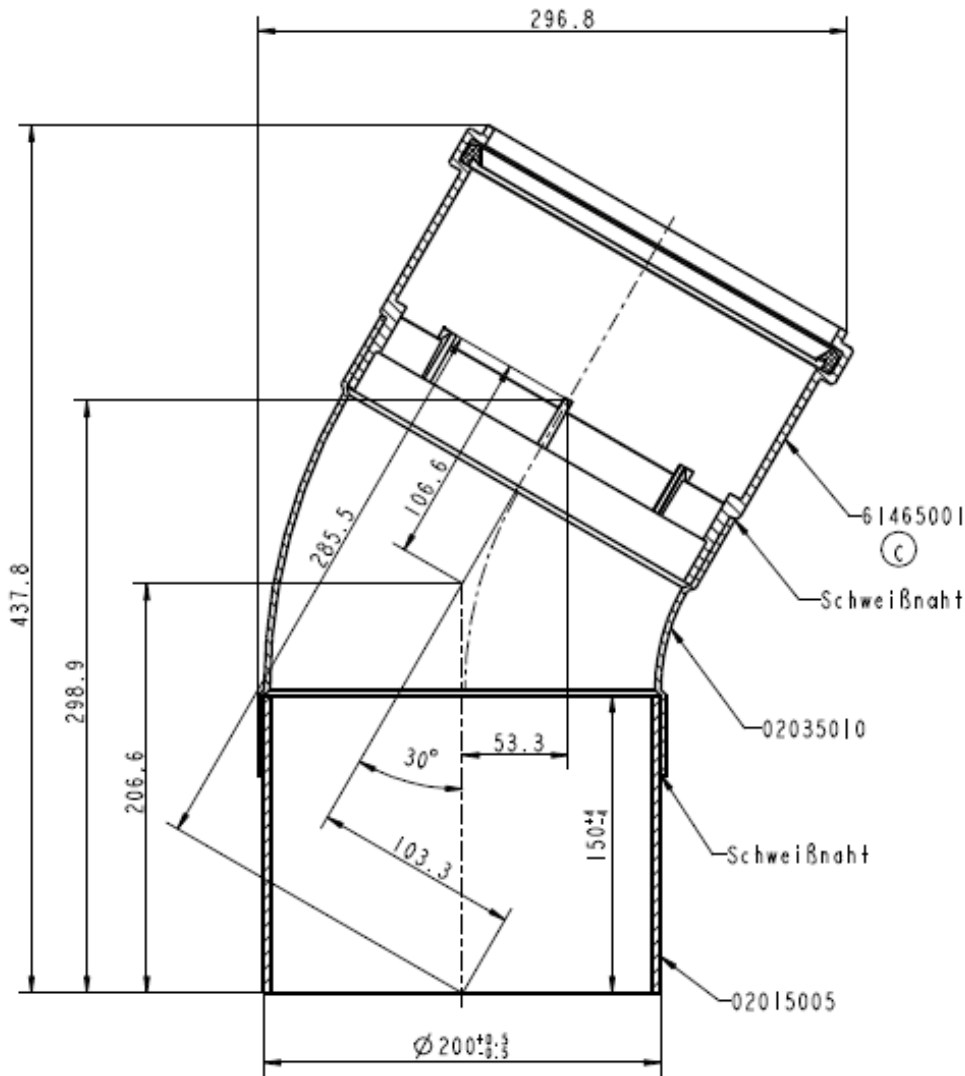
[К полному  
оглавлению](#)





Отвод DN200, 30°, PP, арт. 87090320

Перейти  
к главе ↓



1

2

3

4

5

6

7

8

9

10

11

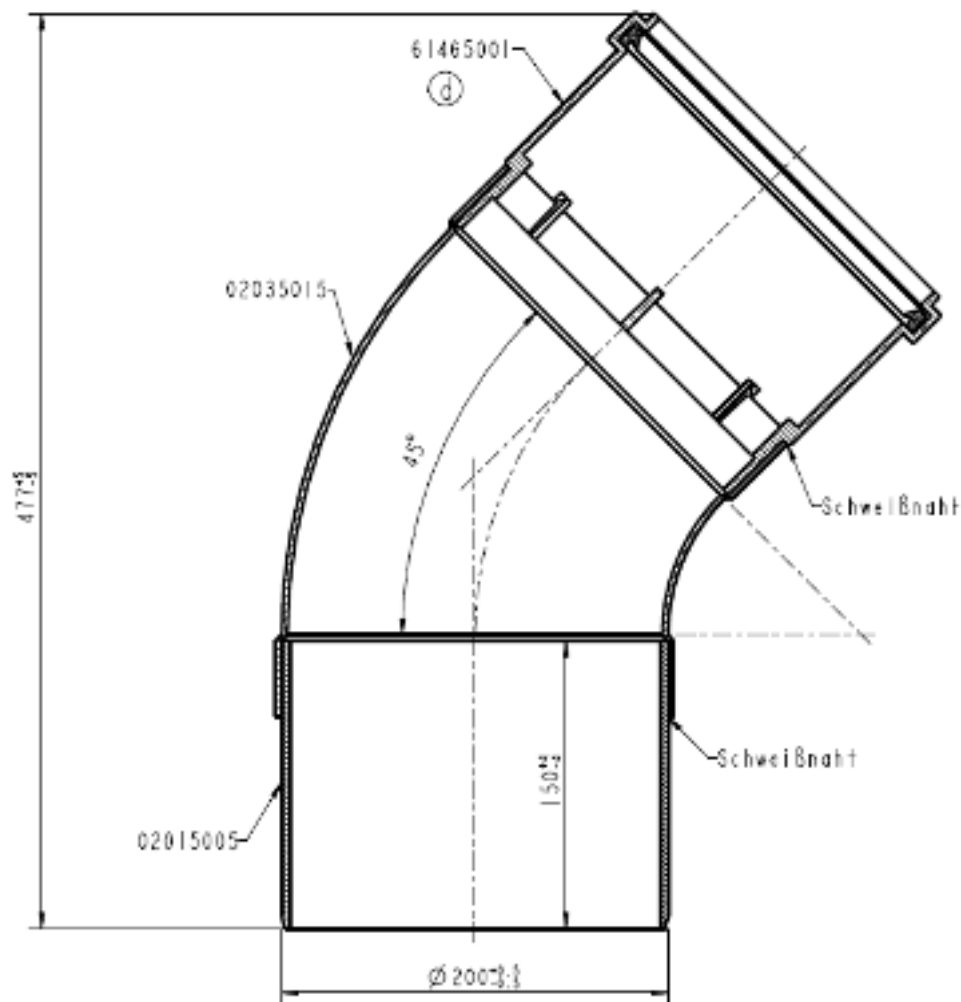
12

К полному  
оглавлению



Отвод DN200, 45°, PP, арт. 87090321

Перейти  
к главе ↓



1

2

3

4

5

6

7

8

9

10

11

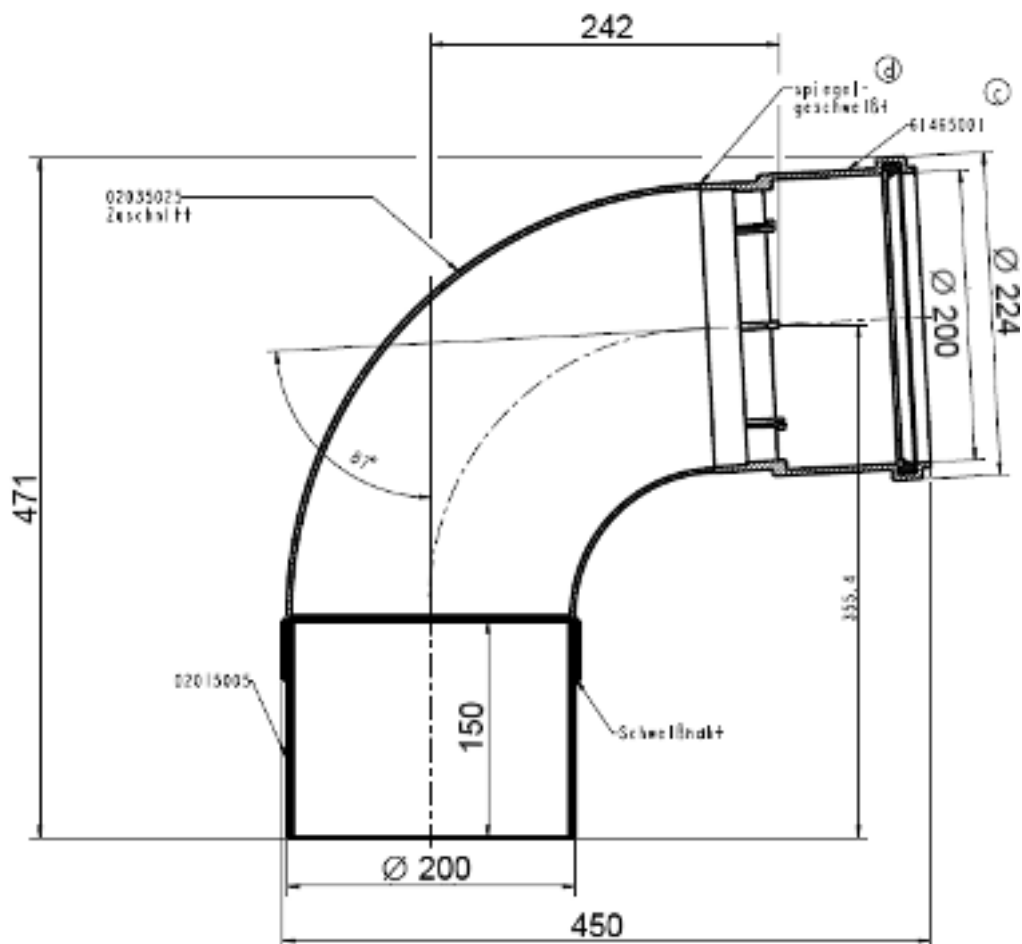
12

К полному  
оглавлению



Отвод DN200, 87°, PP, арт. 87090322

Перейти  
к главе ↓



1

2

3

4

5

6

7

8

9

10

11

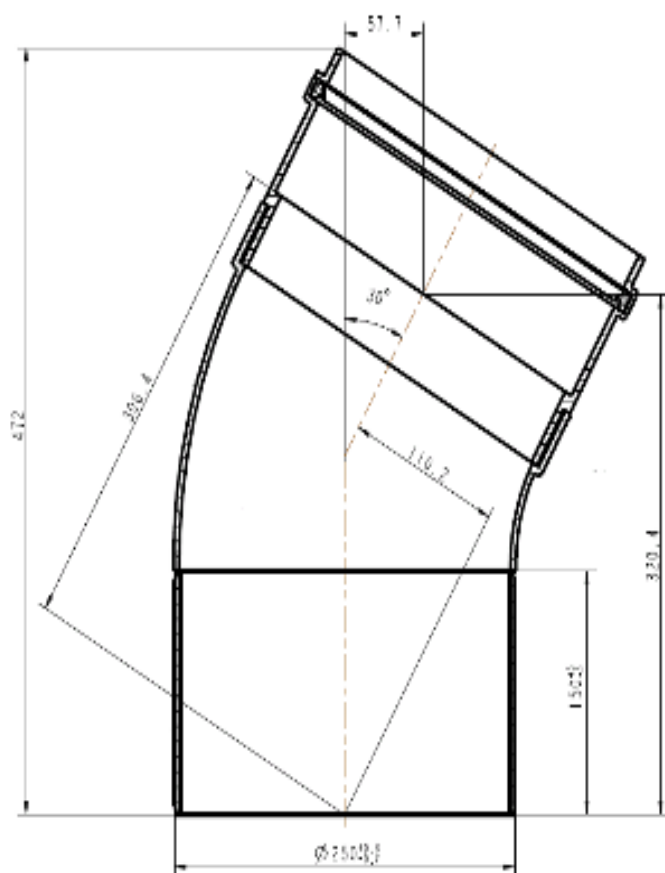
12

К полному  
оглавлению



Отвод DN250, 30°, PP, арт. 87090324

[Перейти к главе](#) ↓



1

2

3

4

5

6

7

8

9

10

11

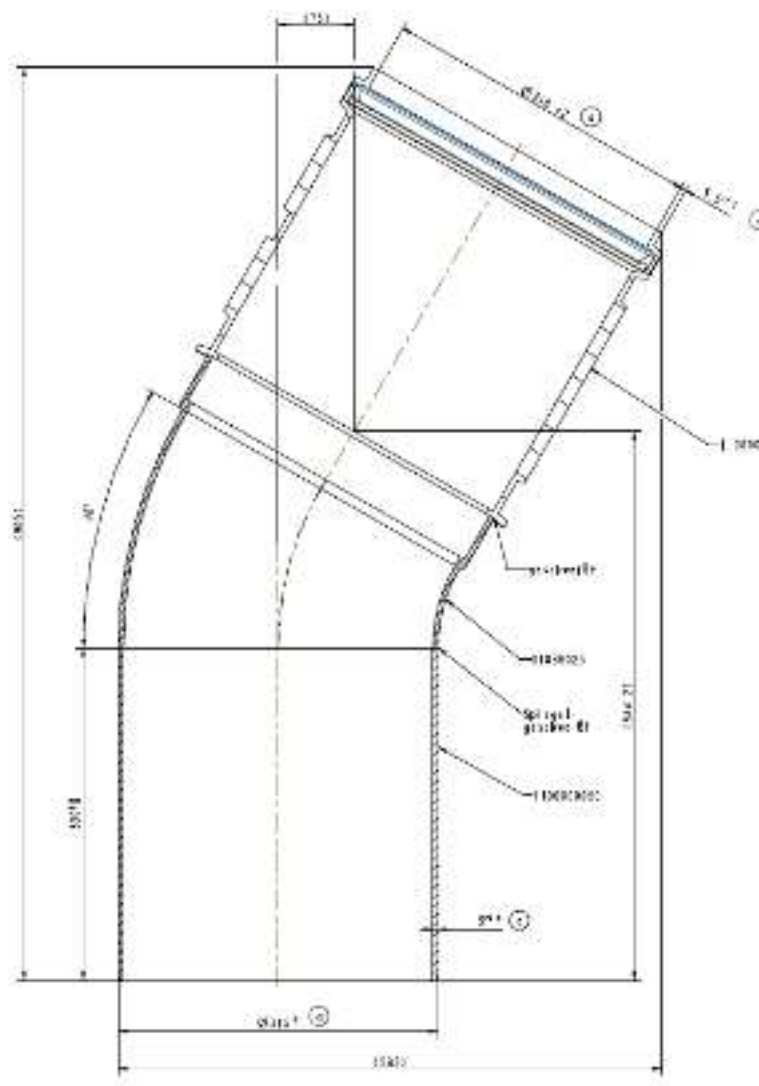
12

[К полному  
оглавлению](#)



Отвод DN315, 30°, PP, арт. 87090328

[Перейти к главе ↓](#)



1

2

3

4

5

6

7

8

9

10

11

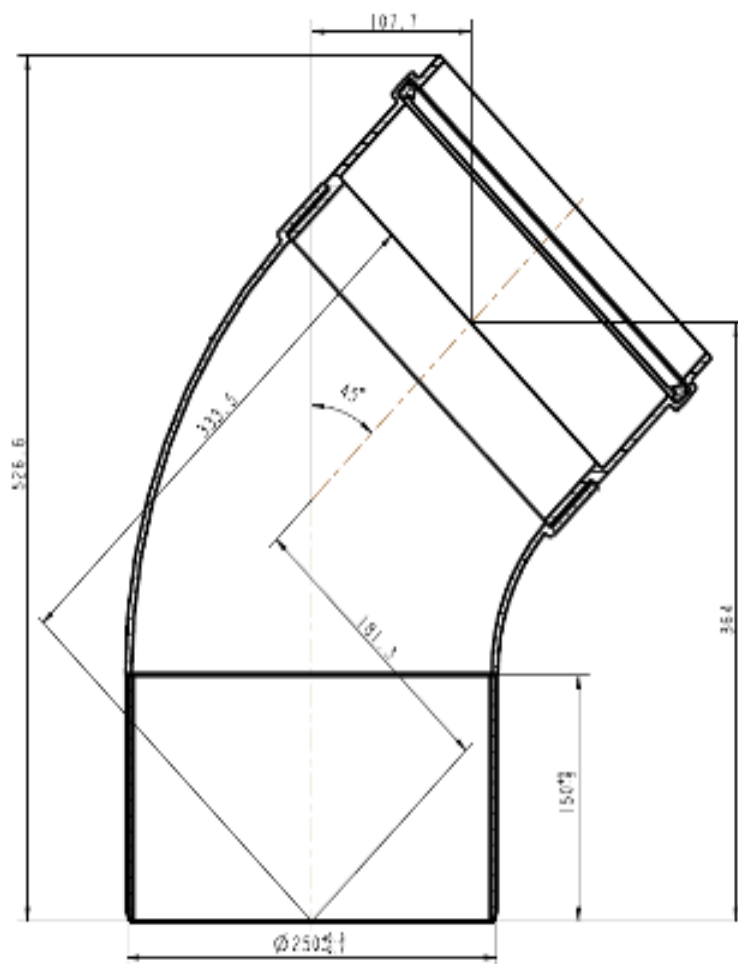
12

[К полному  
оглавлению](#)



Отвод DN250, 45°, PP, арт. 87090325

[Перейти к главе](#) ↓



1

2

3

4

5

6

7

8

9

10

11

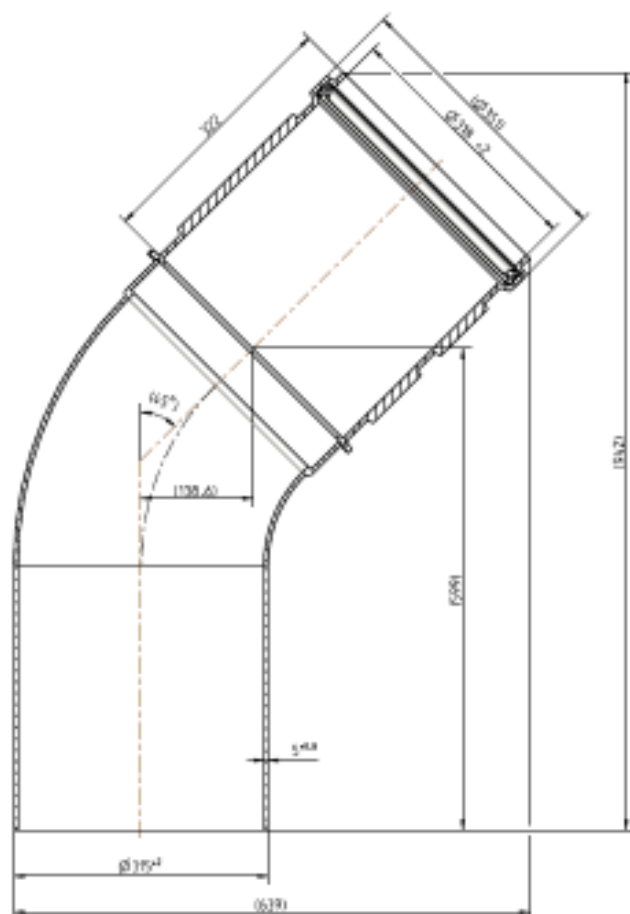
12

[К полному  
оглавлению](#)



Отвод DN315, 45°, PP, арт. 87090329

[Перейти к главе](#) ↓



1

2

3

4

5

6

7

8

9

10

11

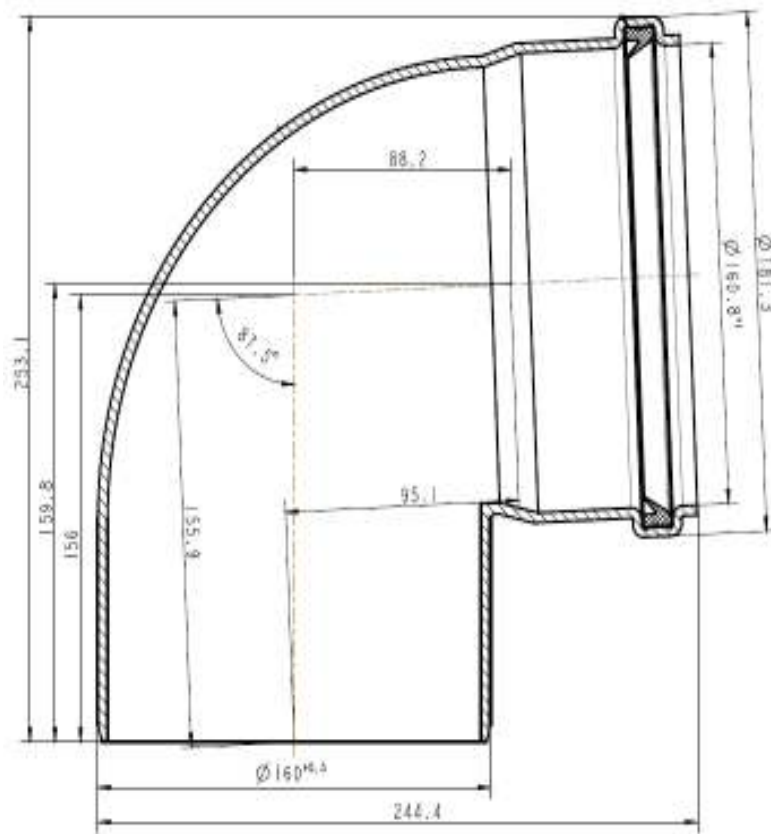
12

[К полному  
оглавлению](#)



Отвод DN250, 87°, PP, арт. 7746900696NM / 87090326

[Перейти к главе ↓](#)



1

2

3

4

5

6

7

8

9

10

11

12

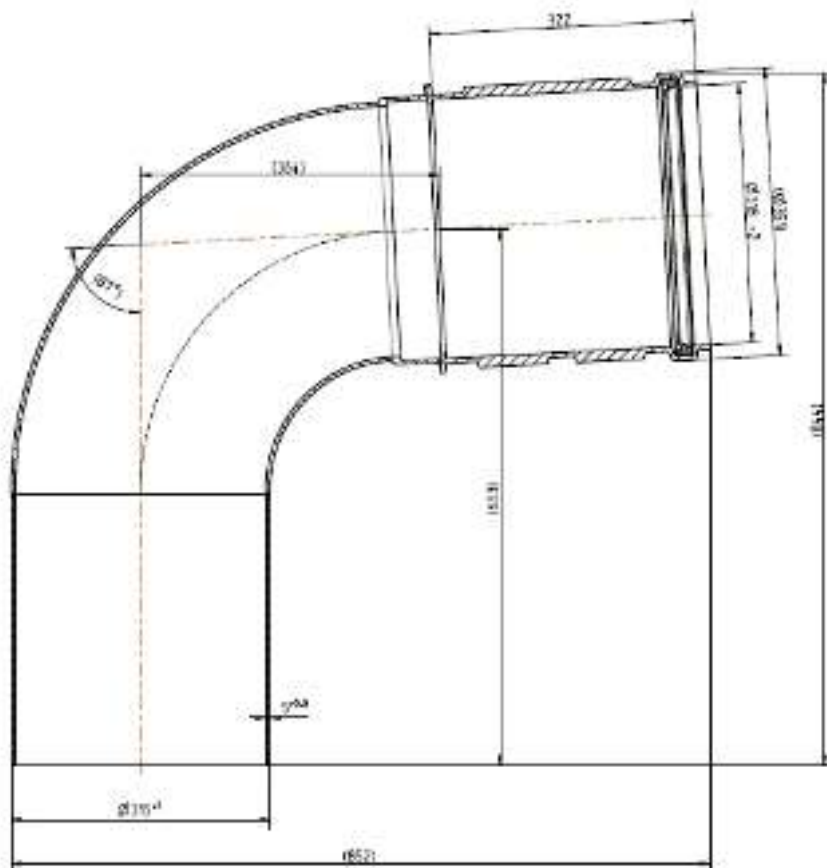
[К полному  
оглавлению](#)





Отвод DN315, 87°, PP, арт. 87090330

Перейти  
к главе ↓



1

2

3

4

5

6

7

8

9

10

11

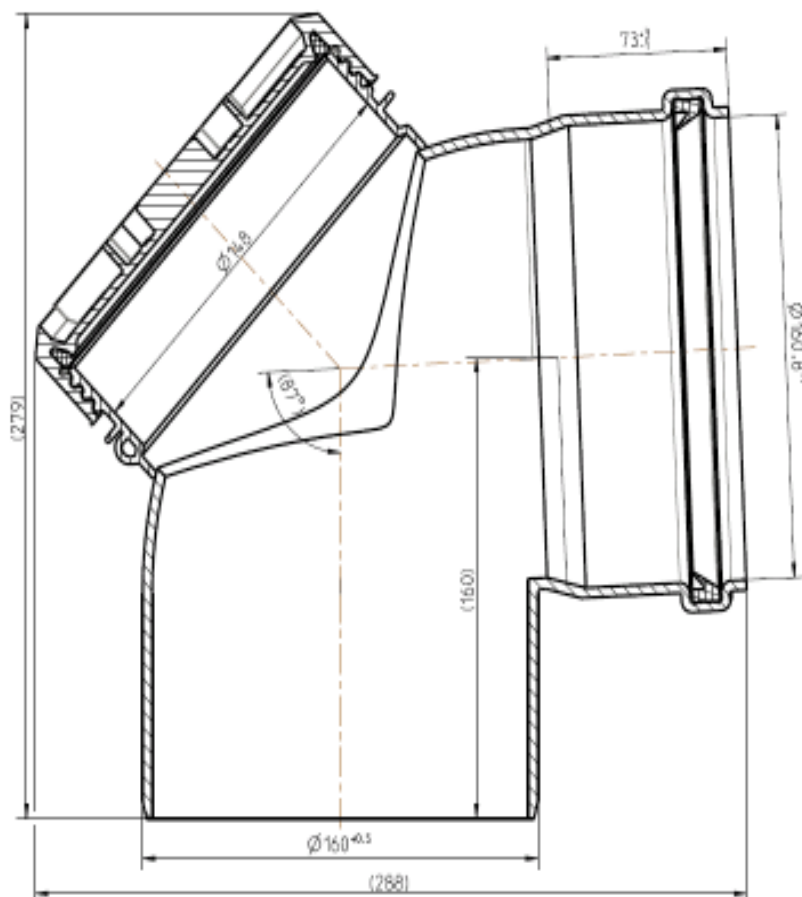
12

К полному  
оглавлению



Отвод DN160, 87°, PP, со смотровым люком, арт. 87090884

[Перейти к главе ↓](#)



1

2

3

4

5

6

7

8

9

10

11

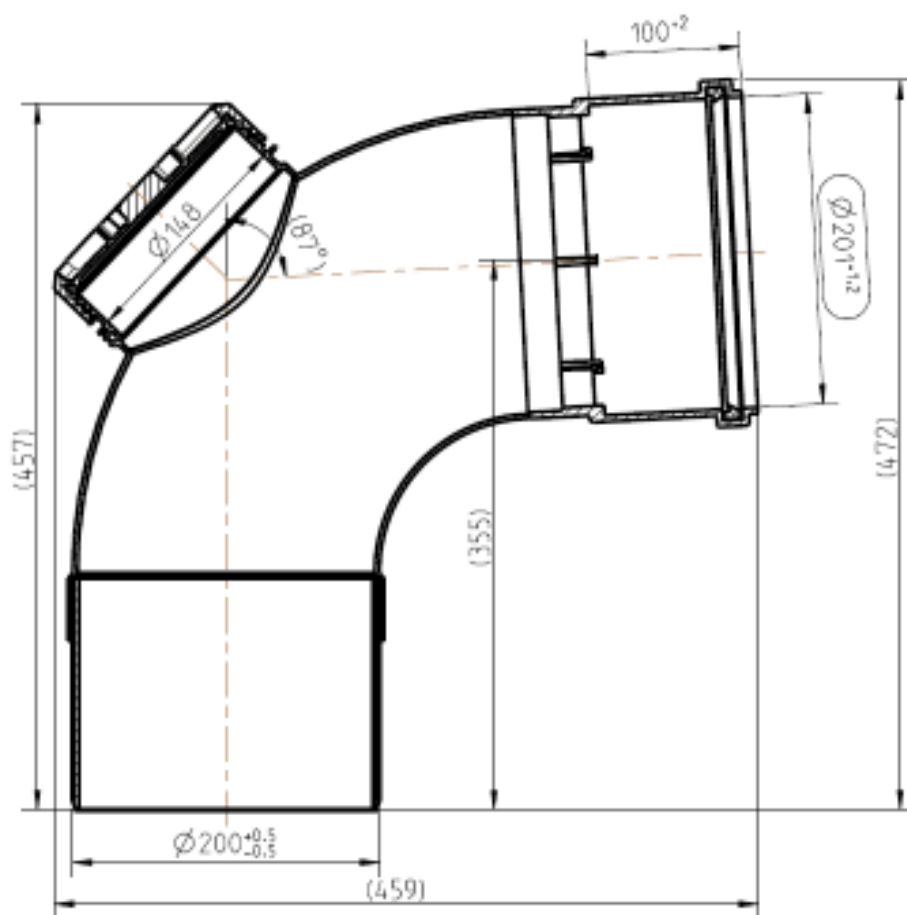
12

[К полному  
оглавлению](#)



Отвод DN200, 87°, PP, со смотровым люком, арт. 87090886

[Перейти к главе ↓](#)



1

2

3

4

5

6

7

8

9

10

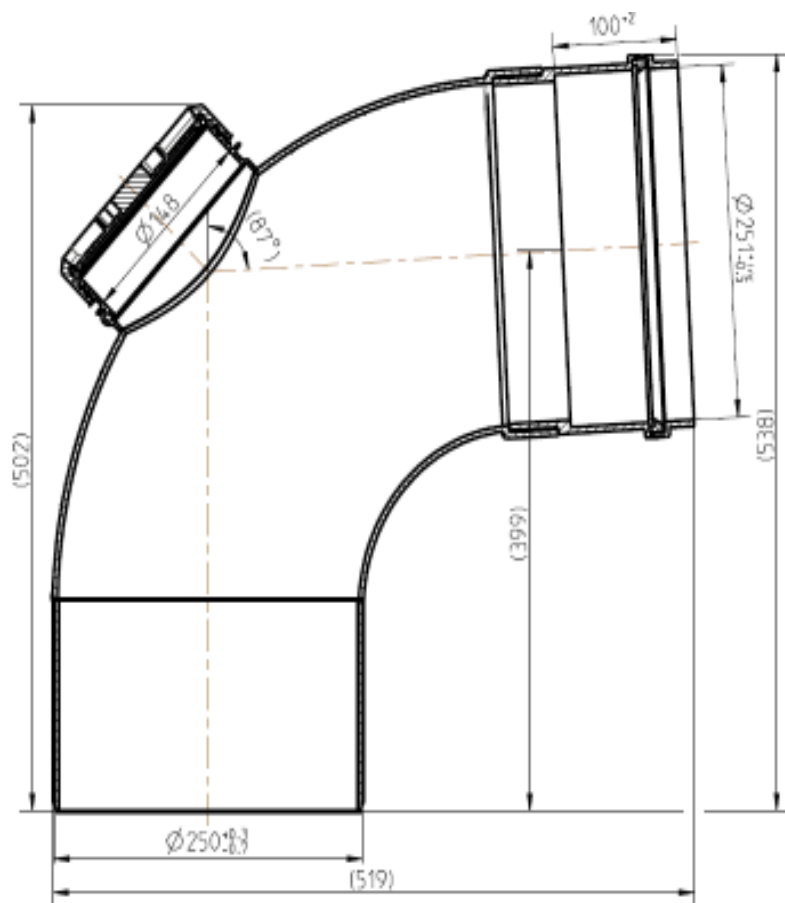
11

12

[К полному  
оглавлению](#)



Отвод DN250, 87°, PP, со смотровым люком, арт. 87090887



1

2

3

4

5

6

7

8

9

10

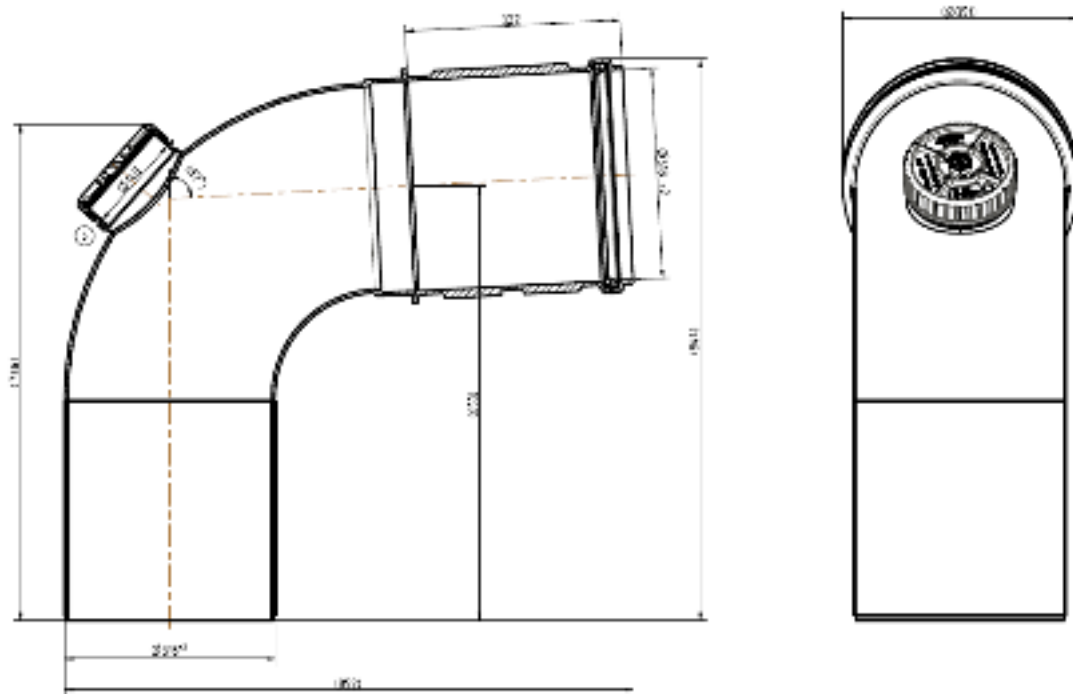
11

12



Отвод DN315, 87°, PP, со смотровым люком, арт. 87090888

[Перейти к главе↓](#)



1

2

3

4

5

6

7

8

9

10

11

12

[К полному  
оглавлению](#)

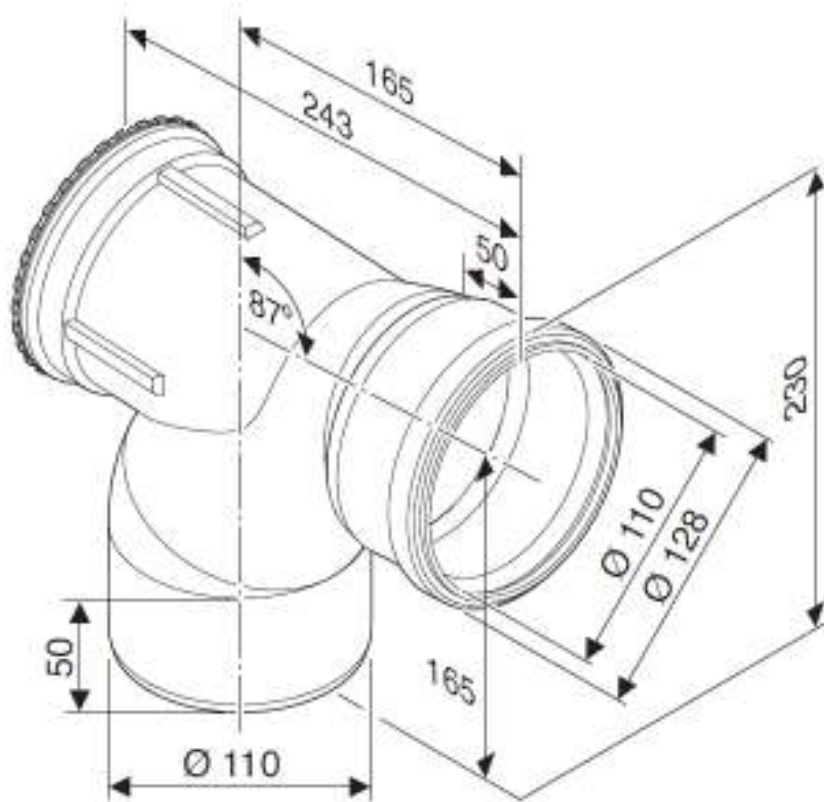


Комплекующие

Элементы дымоудаления для конденсационных котлов

Отвод FC-SER110-87, DN110, 87°, со смотровым люком, арт. 7738113110

[Перейти к главе ↓](#)



1

2

3

4

5

6

7

8

9

**10**

11

12

[К полному  
оглавлению](#)

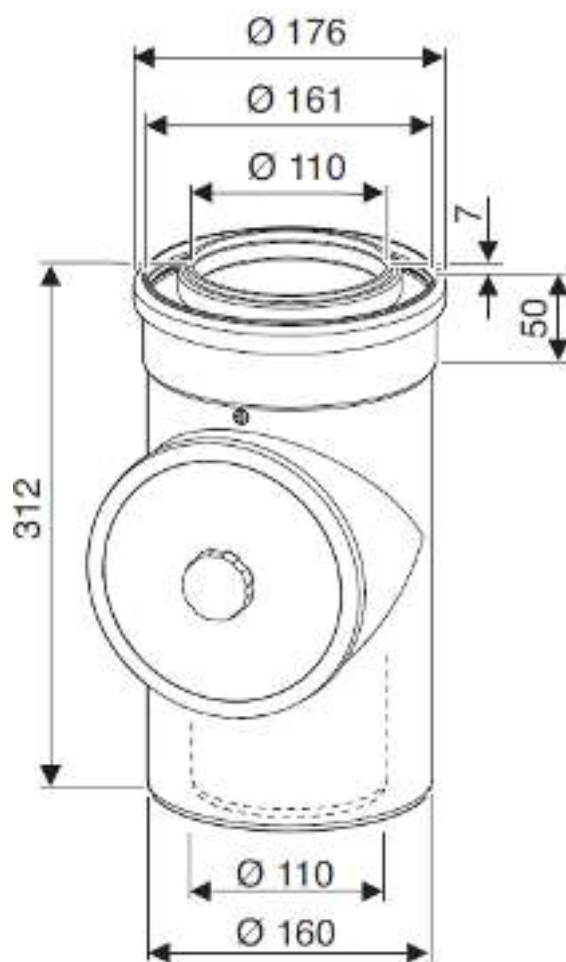


Комплекующие

Элементы дымоудаления для конденсационных котлов

Дымовая труба концентрическая FC-CR110, DN110/160, со смотровым люком, арт. 7738113107

Перейти  
к главе ↓



1

2

3

4

5

6

7

8

9

10

11

12

К полному  
оглавлению

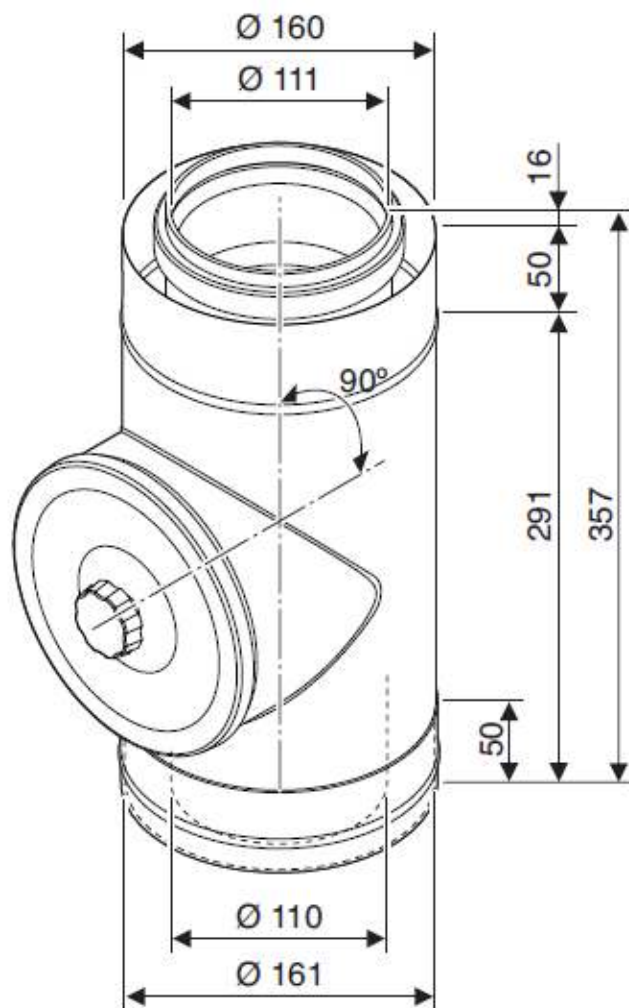


Комплекующие

Элементы дымоудаления для конденсационных котлов

Дымовая труба концентрическая FC-CR110, DN110/160, PP/нерж, со смотровым люком, арт. 7738113148

Перейти  
к главе ↓



1

2

3

4

5

6

7

8

9

10

11

12

К полному  
оглавлению



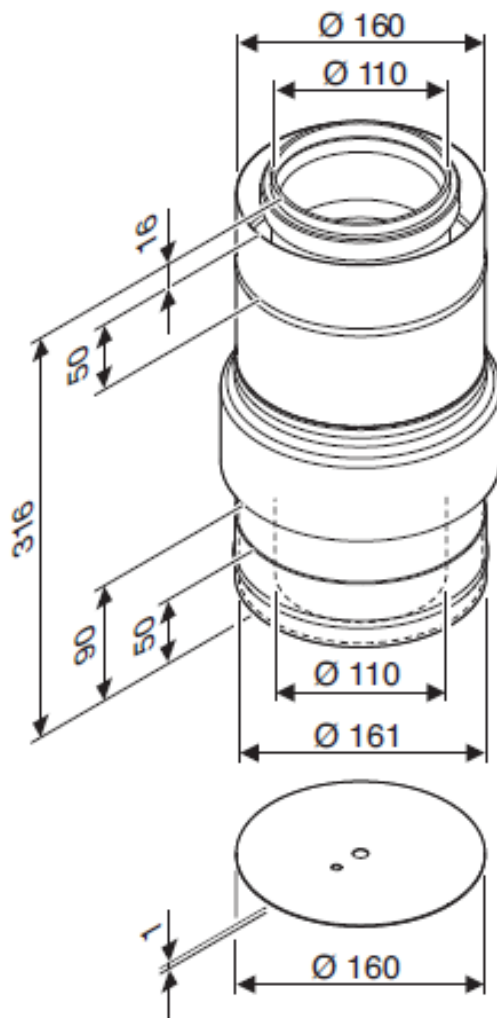


Комплекующие

Элементы дымоудаления для конденсационных котлов

Дымовая труба концентрическая FC-C110, DN110/160, PP/нерж, с забором воздуха , арт. 7738113147

[Перейти к главе↓](#)



1

2

3

4

5

6

7

8

9

10

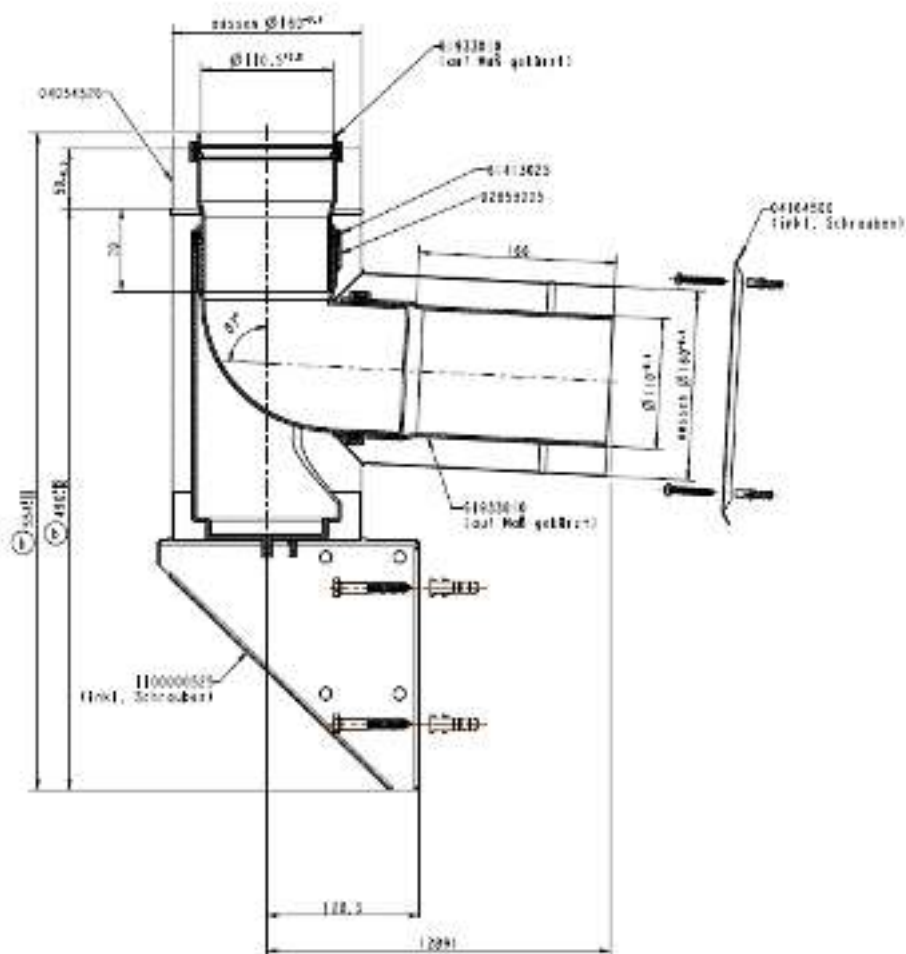
11

12

[К полному  
оглавлению](#)



Отвод концентрический DN110/160, 90°, PP/нерж, с опорным кронштейном (комплектующая системы GAF-K), арт. 87092086 / 87090950



1

2

3

4

5

6

7

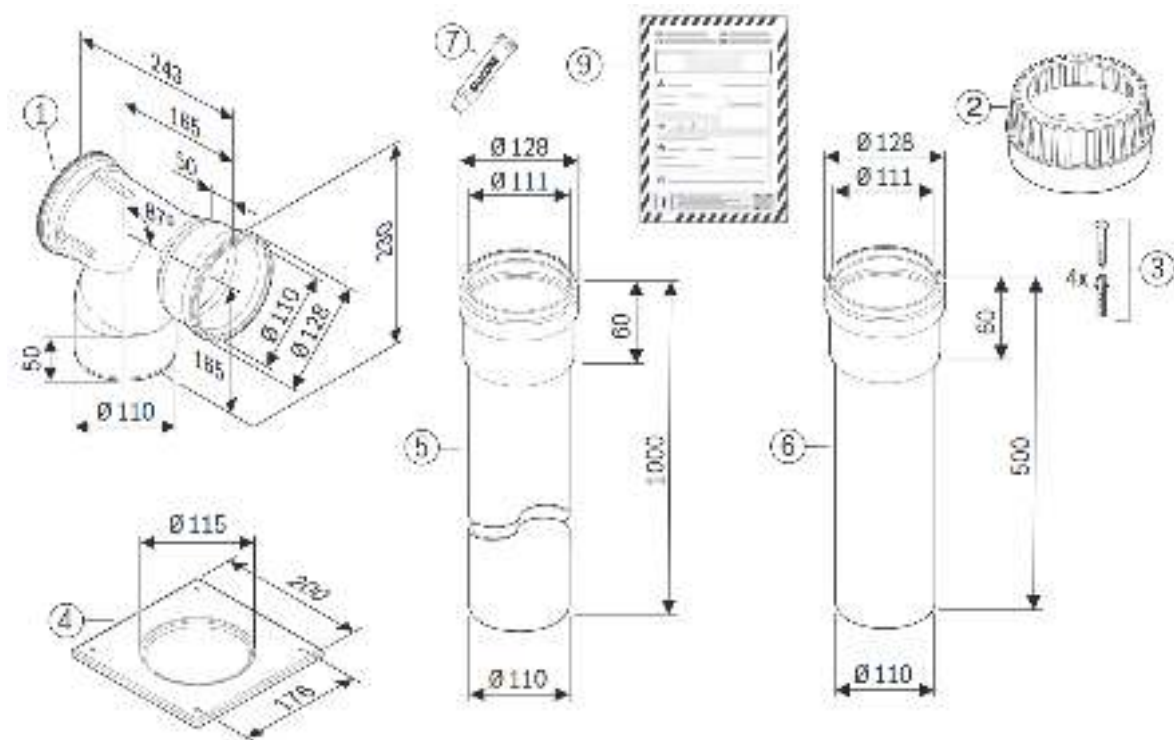
8

9

10

11

12

**Базовый комплект дымохода FC-Set110-B23P, DN110, горизонтальный с решеткой для забора воздуха из помещения, арт. 7738113087****Комплект поставки:**

1. Ревизионное колено  $\varnothing$  110 мм, РР, арт. [7738113110](#)
2. Защитная решётка  $\varnothing$  160 мм, сталь, арт. [7747101689](#) / [7738113167](#)
3. Крепеж
4. Декоративная пластина
5. Дымовая труба  $\varnothing$  110 мм, длина 1000 мм, РР, арт. [7738112680](#)
6. Дымовая труба  $\varnothing$  110 мм, длина 500 мм, РР, арт. [7738112679](#)
7. Смазка для сборки
9. Документация

1

2

3

4

5

6

7

8

9

10

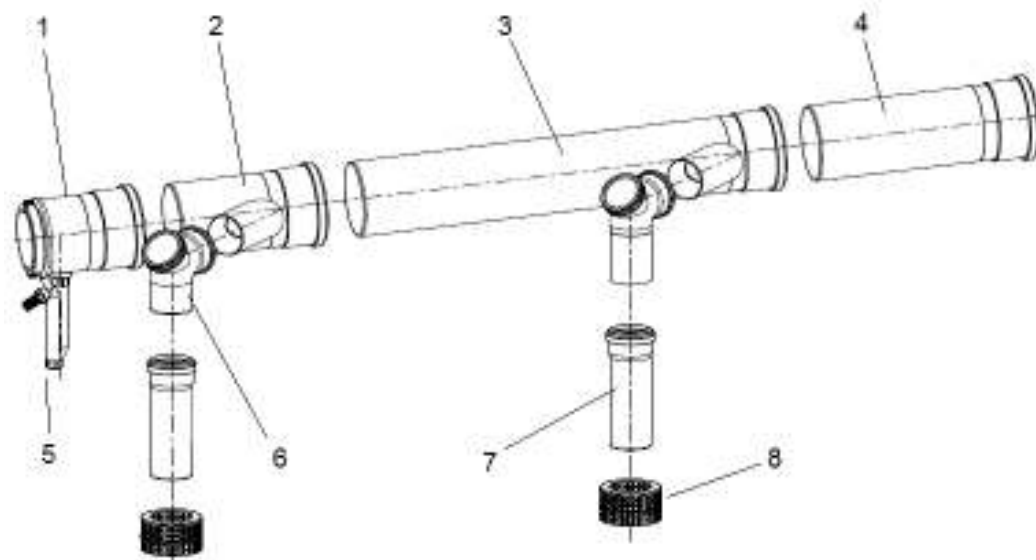
11

12





**Базовый компл. сист. дымоудаления в каскаде для 2 котлов GB162 DN250, арт. 87090011**



**Комплект поставки:**

1. Концевой участок с конденсатоотводчиком и резьбовой крышкой, РР
2. Короткий коллектор с наклонным отводом  $\varnothing$  110 мм, РР
3. Длинный коллектора с наклонным отводом  $\varnothing$  110 мм, РР
4. Участок дымовой трубы, длина 500 мм, РР (диаметр зависит от комплекта), арт. 87090417
5. Сифон DN40, РР, арт. 7747101719
6. Отвод со смотровым люком  $\varnothing$  110 мм, 87°, РР, короткий
7. Участок дымовой трубы  $\varnothing$  110 мм, длина 250 мм (2 шт.), РР , арт. 7738113779
8. Защитная решетка на приточном отверстии  $\varnothing$  160 мм, сталь (2 шт.)

1

2

3

4

5

6

7

8

9

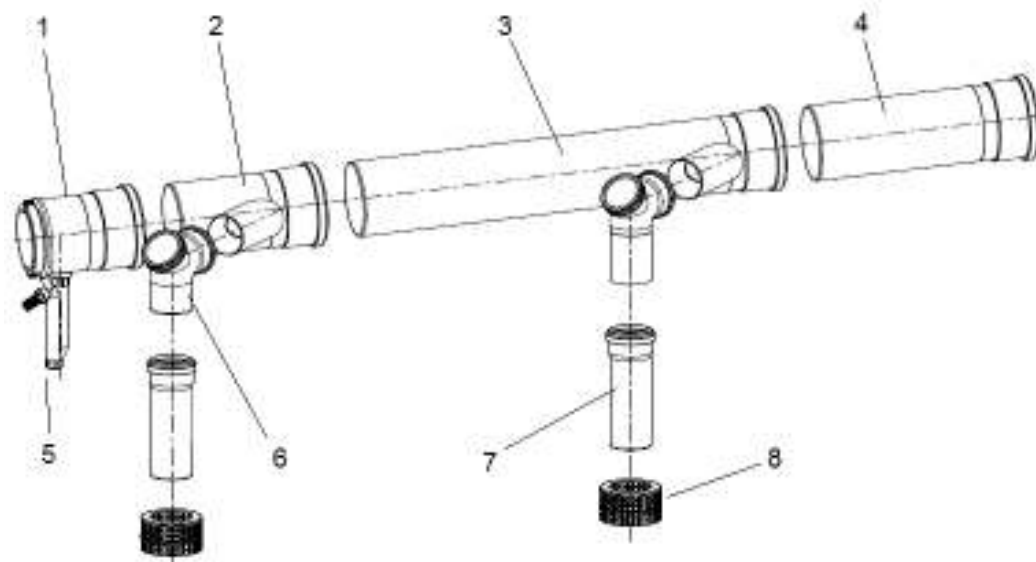
10

11

12



**Базовый компл. сист. дымоудаления в каскаде для 2 котлов GB162 DN315, арт. 87090012**



**Комплект поставки:**

1. Концевой участок с конденсатоотводчиком и резьбовой крышкой, PP
2. Короткий коллектор с наклонным отводом  $\varnothing$  110 мм, PP
3. Длинный коллектора с наклонным отводом  $\varnothing$  110 мм, PP
4. Участок дымовой трубы, длина 500 мм, PP (диаметр зависит от комплекта), арт. 87090042
5. Сифон DN40, PP, арт. 7747101719
6. Отвод со смотровым люком  $\varnothing$  110 мм, 87°, PP, короткий
7. Участок дымовой трубы  $\varnothing$  110 мм, длина 250 мм (2 шт.), PP , арт. 7738113779
8. Защитная решетка на приточном отверстии  $\varnothing$  160 мм, сталь (2 шт.)

1

2

3

4

5

6

7

8

9

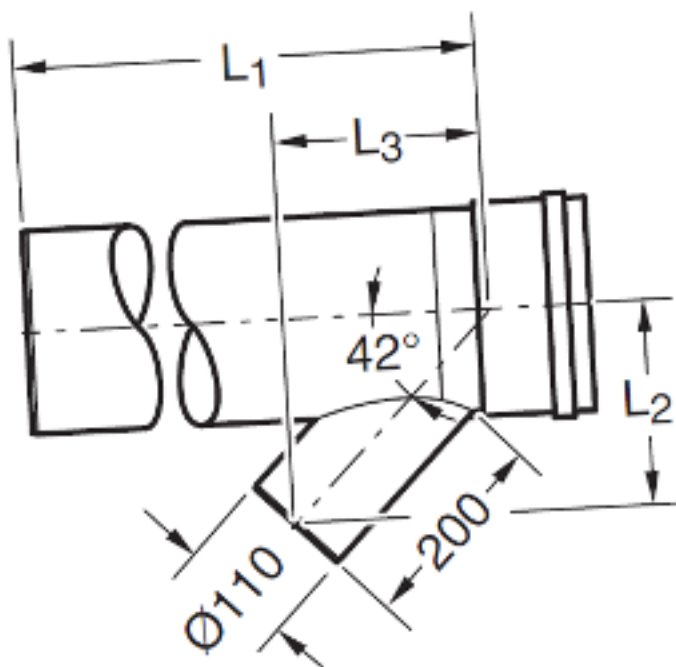
10

11

12



Размеры длинного и короткого горизонтального коллектора (входит в комплект поставки арт. 87090011, 87090012, 87090071, 87090072)



Длина	Диаметр, мм	L1, мм	L2, мм	L3, мм
короткий	160	301	173	204
	200	301	193	206
	250	301	215	209
	315	670	250	211
длинный	160	1060	173	204
	200	1060	193	206
	250	1060	219	209
	315	1060	250	211

1

2

3

4

5

6

7

8

9

10

11

12

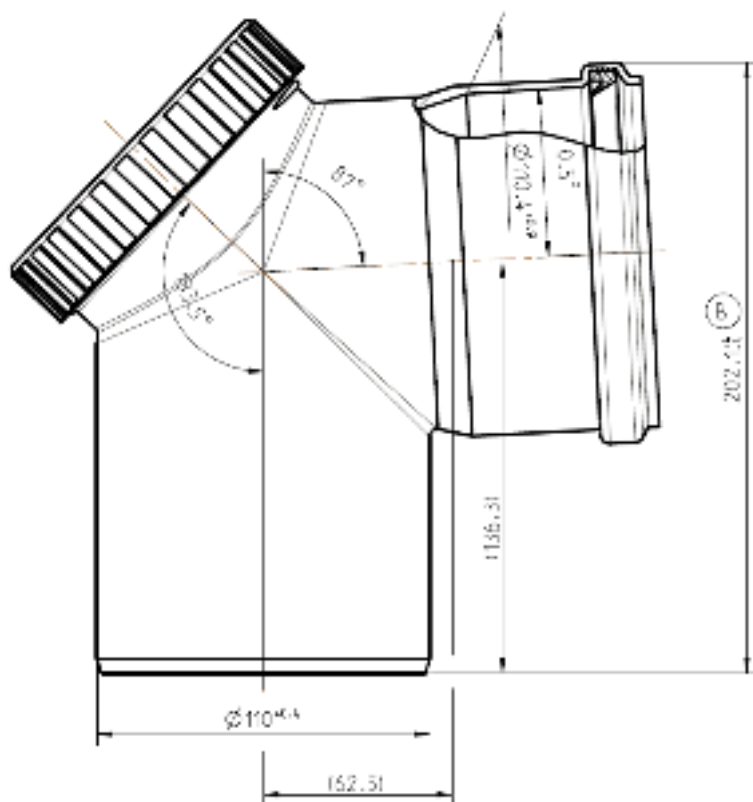


Комплекующие

Элементы дымоудаления для конденсационных котлов

Перейти  
к главе ↓

Отвод со смотровым люком  $\varnothing 110$  мм,  $87^\circ$ , короткий, РР (входит в комплект поставки арт. 87090011, 87090012, 87090028)



1

2

3

4

5

6

7

8

9

10

11

12

К полному  
оглавлению



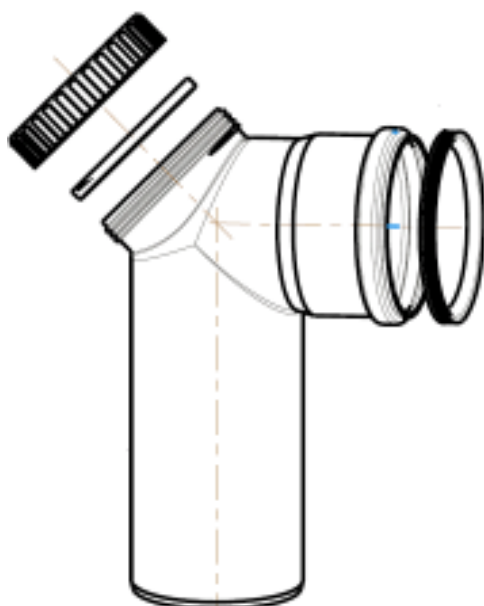
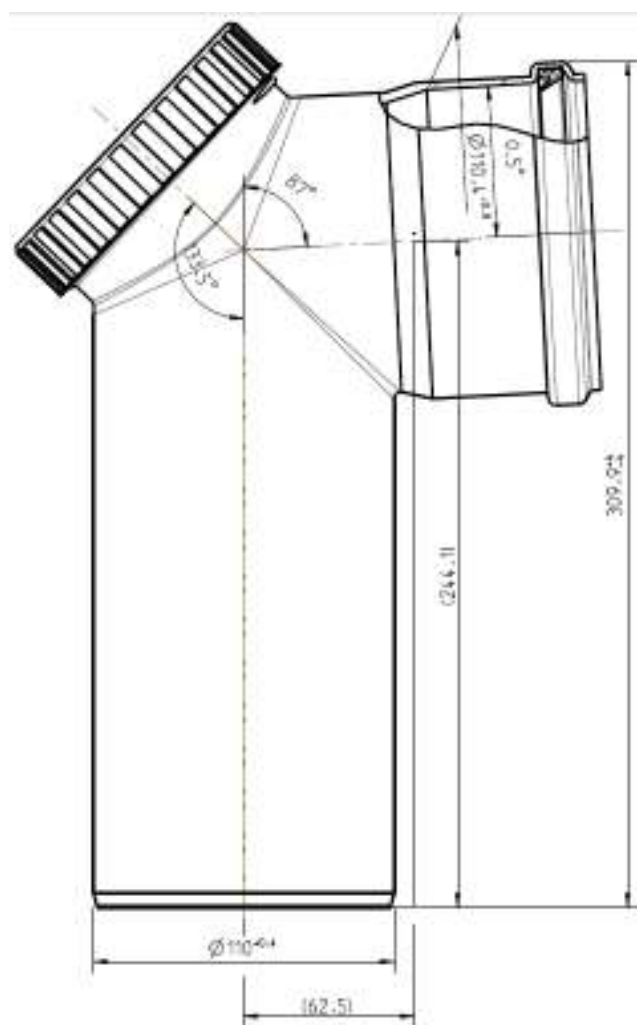


Комплекующие

Элементы дымоудаления для конденсационных котлов

Перейти  
к главе ↓

Отвод со смотровым люком  $\varnothing 110\text{мм}$ ,  $87^\circ$ , длинный, PP (входит в комплект поставки арт. 87090071, 87090072, 87090028)



1

2

3

4

5

6

7

8

9

10

11

12

К полному  
оглавлению

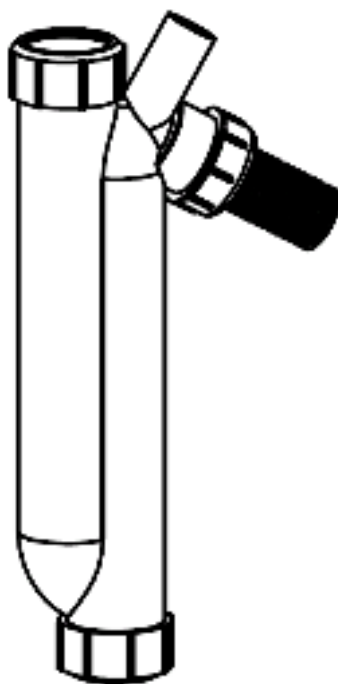
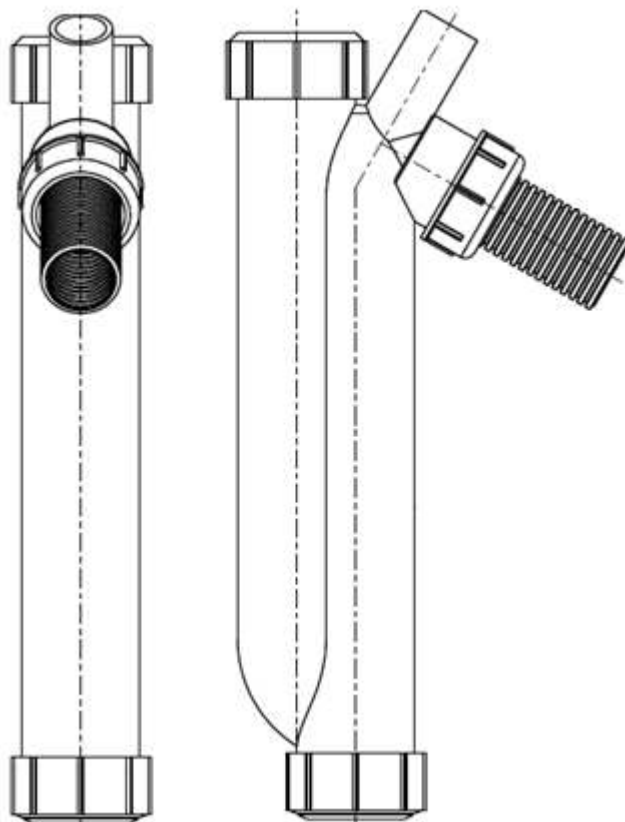


Комплектующие

Элементы дымоудаления для конденсационных котлов

### Сливной сифон DN40, арт. 7747101719

[Перейти к главе ↓](#)



1

2

3

4

5

6

7

8

9

**10**

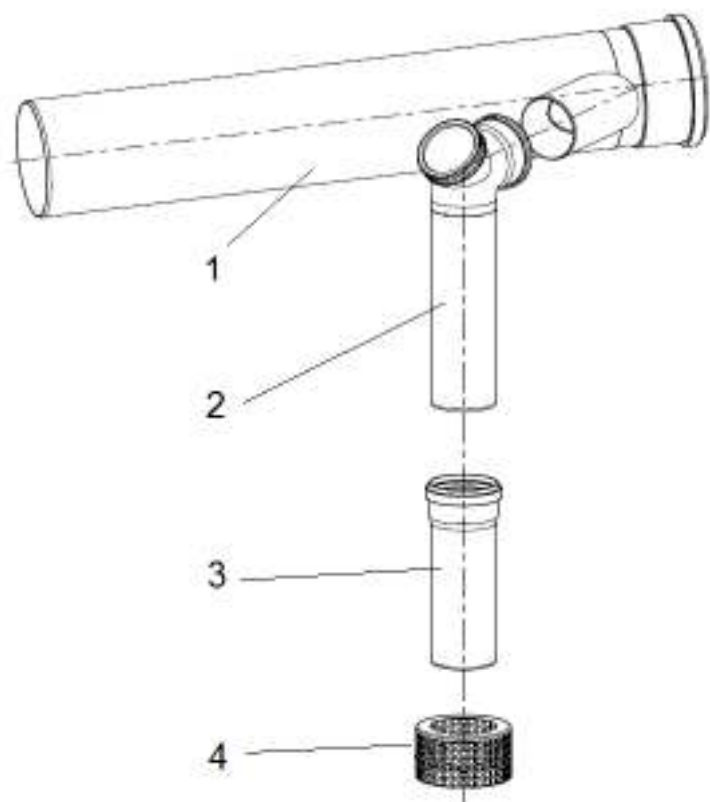
11

12

[К полному  
оглавлению](#)



**Базовый компл. сист. дымоудаления, расширение, для 3 и более котлов  
в каскаде DN250, арт. 87090071**



**Комплект поставки:**

1. Длинный коллектор с наклонным отводом  $\varnothing 110$  мм, PP
2. Отвод со смотровым люком с удлиненным патрубком для подключения трубы,  $\varnothing 110$  мм,  $87^\circ$ , PP
3. Участок дымовой трубы  $\varnothing 110$  мм, длина 250 мм, PP, арт. 7738113779
4. Защитная решетка на приточном отверстии  $\varnothing 160$  мм, сталь

1

2

3

4

5

6

7

8

9

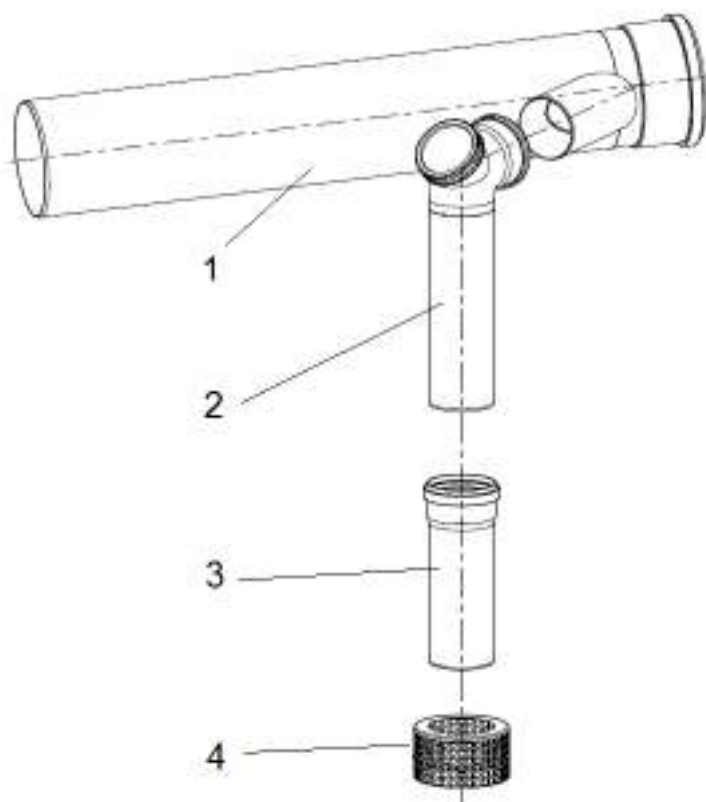
**10**

11

12



**Базовый компл. сист. дымоудаления, расширение, для 3 и более котлов  
в каскаде DN315, арт. 87090072**



**Комплект поставки:**

1. Длинный коллектор с наклонным отводом  $\varnothing 110$  мм, PP
2. Отвод со смотровым люком с удлиненным патрубком для подключения трубы,  $\varnothing 110$  мм,  $87^\circ$ , PP
3. Участок дымовой трубы  $\varnothing 110$  мм, длина 250 мм, PP, арт. 7738113779
4. Защитная решетка на приточном отверстии  $\varnothing 160$  мм, сталь

1

2

3

4

5

6

7

8

9

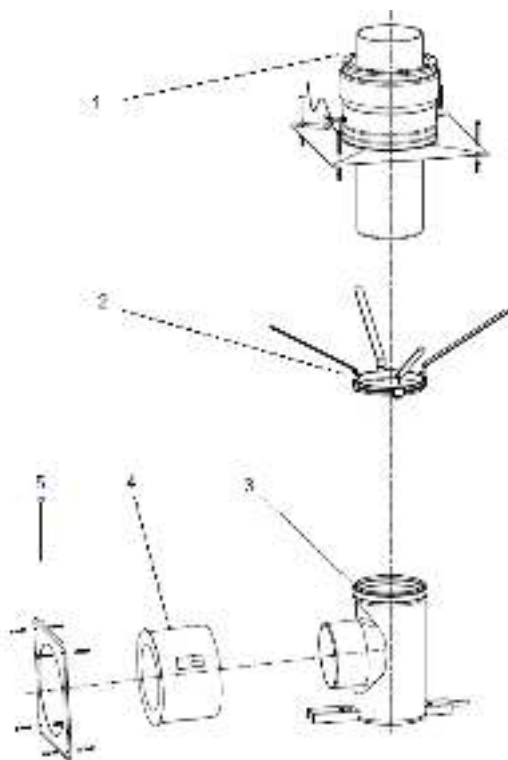
**10**

11

12



**Базовый комплект сист. дымоудаления для установки в шахте, DN250,  
арт. 87090088**



**Комплект поставки:**

1. Оголовок с защитным элементом, нержавеющая сталь, DN250
2. Распорка (в комплекте 6 шт.), DN250
3. Отвод 87°, в т.ч. опорный элемент, DN250
4. Концентрический проход через стену, DN250
5. Декоративный элемент, DN250

**Внимание.**

В зависимости от высоты шахты, необходимо  
доукомплектовывать прямыми трубами

1

2

3

4

5

6

7

8

9

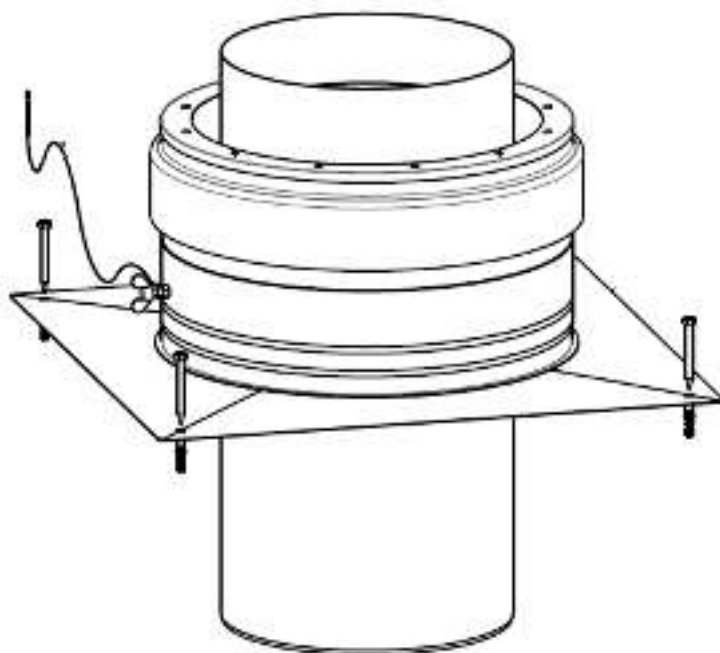
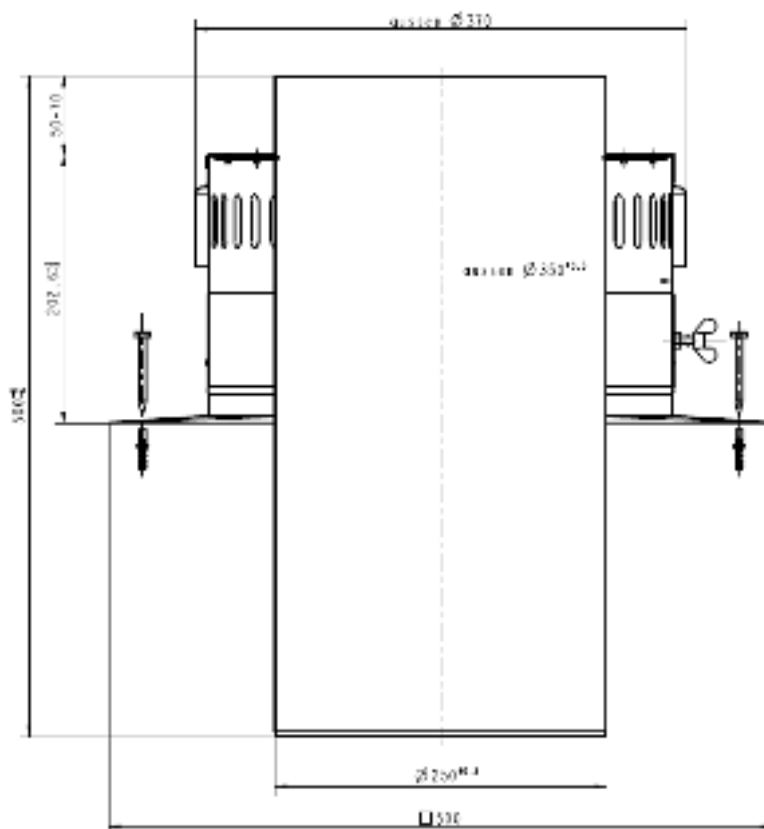
10

11

12



Оголовок с защитным элементом,  $\varnothing 250$ мм,  
нержавеющая сталь (входит в комплект поставки арт. 87090088)



1

2

3

4

5

6

7

8

9

10

11

12

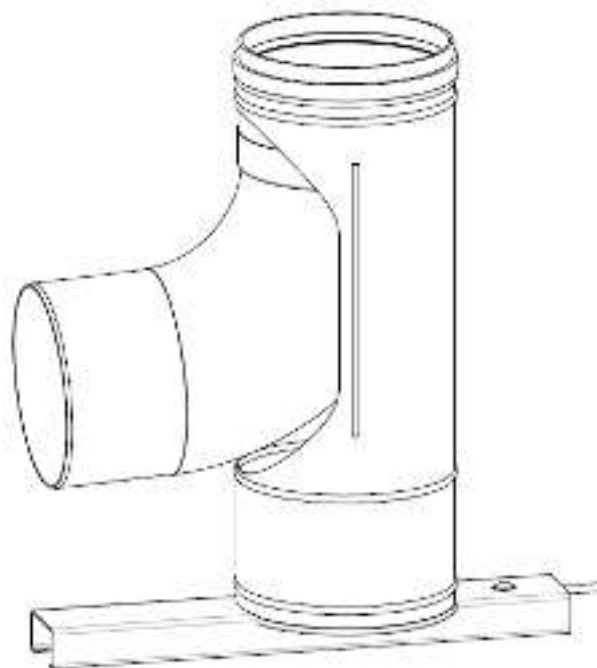
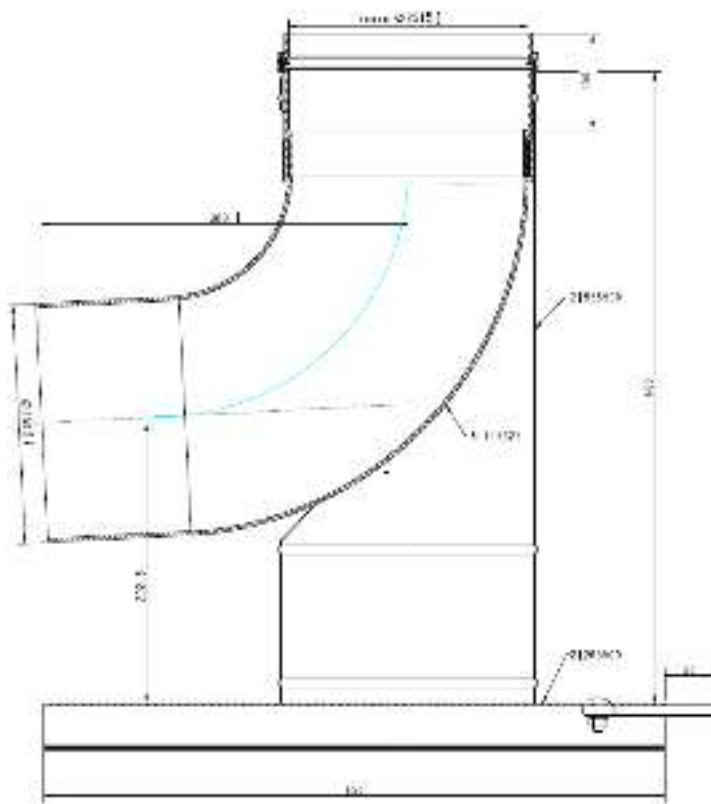


Комплектующие

Элементы дымоудаления для конденсационных котлов

Отвод 87°, в т.ч. опорный элемент, Ø250 мм (входит в комплект поставки арт. 87090088)

[Перейти к главе ↓](#)



1

2

3

4

5

6

7

8

9

10

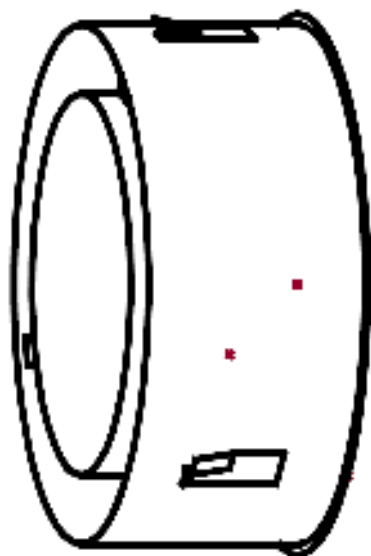
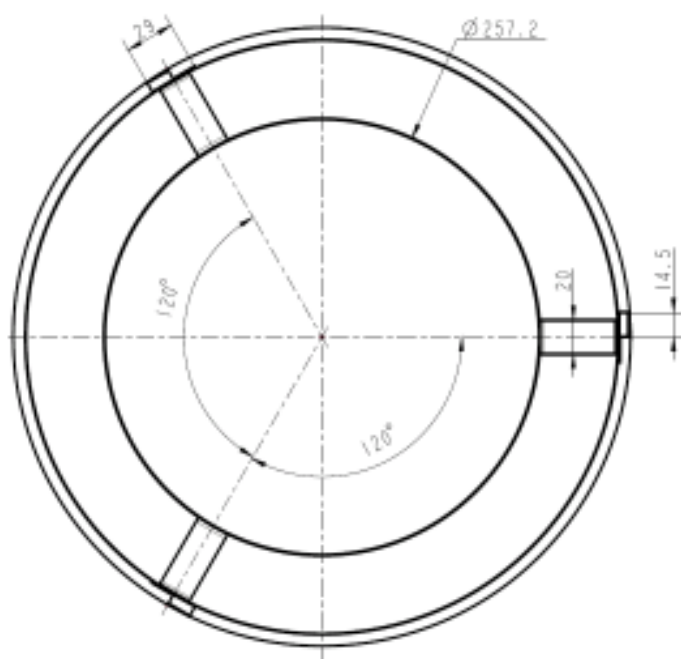
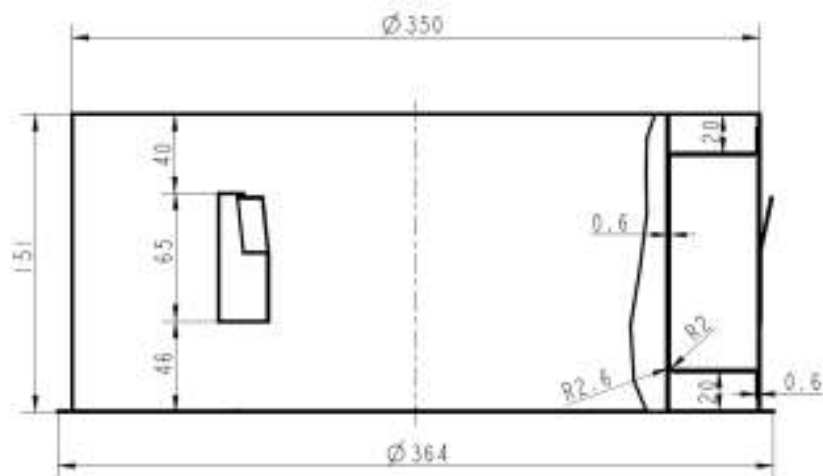
11

12

[К полному оглавлению](#)



Концентрический проход через стену  $\varnothing 250/350$  мм (входит в комплект поставки арт. 87090088)



1

2

3

4

5

6

7

8

9

10

11

12



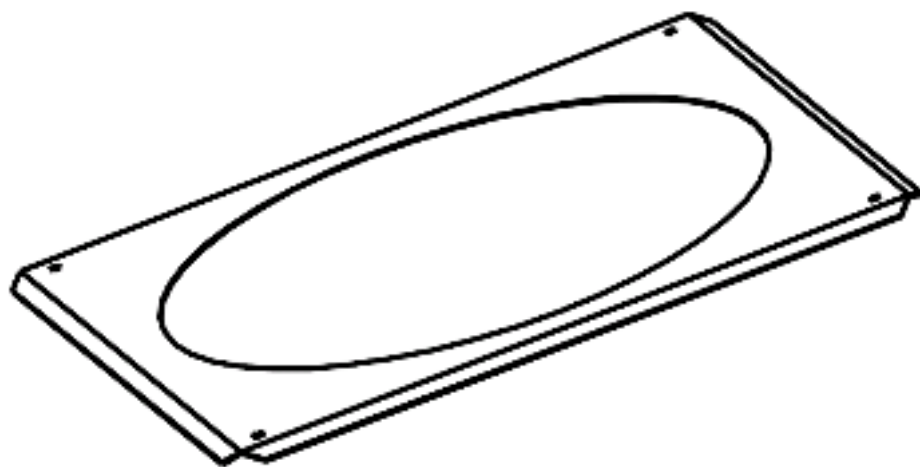
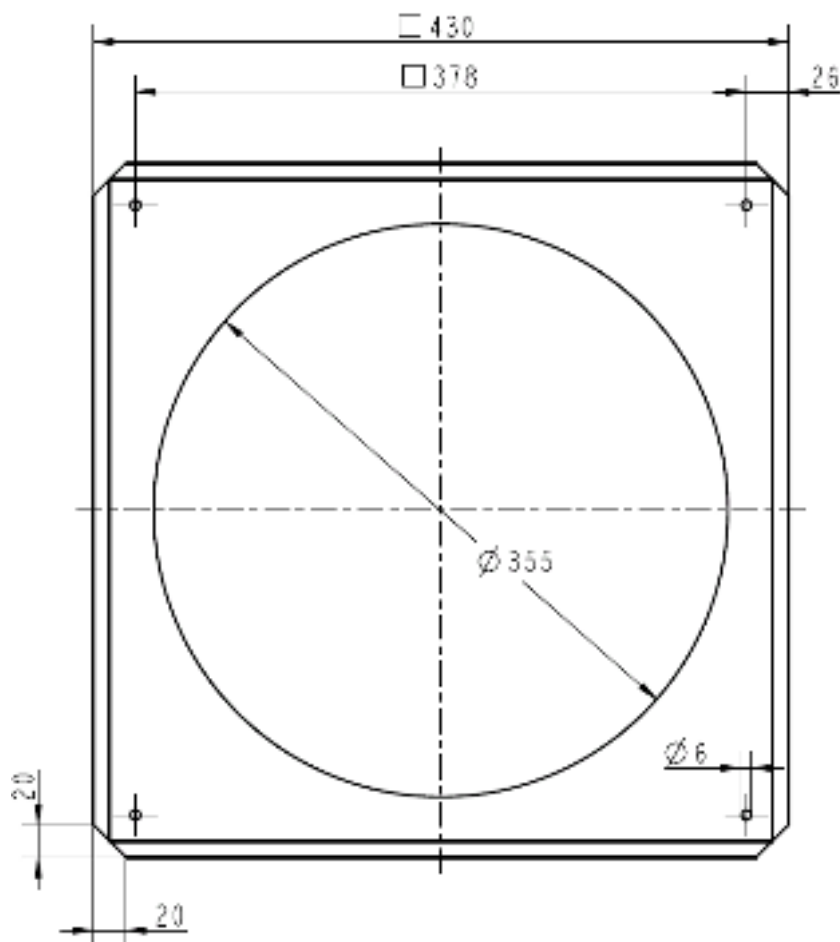


Комплекующие

Элементы дымоудаления для конденсационных котлов

Декоративный элемент,  $\varnothing$  350 мм (входит в комплект поставки арт. 87090088)

[Перейти к главе ↓](#)



1

2

3

4

5

6

7

8

9

10

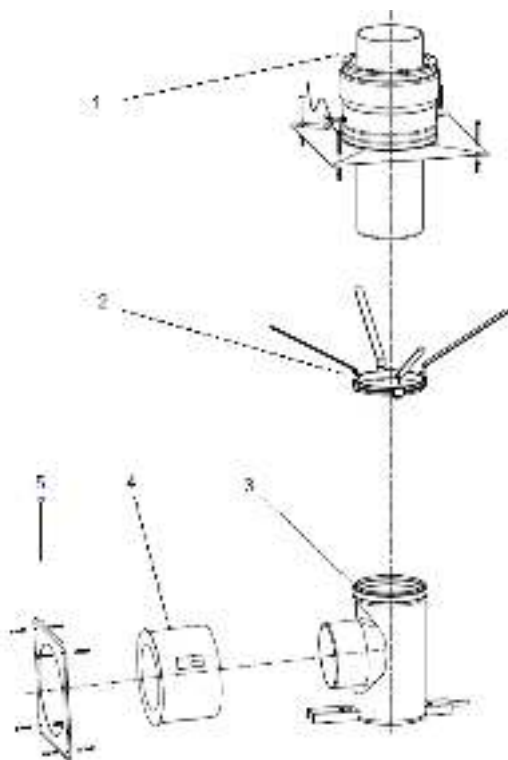
11

12

[К полному оглавлению](#)



**Базовый комплект сист. дымоудаления для установки в шахте, DN315,  
арт. 87090089**



**Комплект поставки:**

1. Оголовок с защитным элементом, нержавеющая сталь, DN315
2. Распорка (в комплекте 6 шт.), DN315
3. Отвод 87° , в т.ч. опорный элемент, DN315
4. Концентрический проход через стену, DN315
5. Декоративный элемент, DN315

**Внимание.**

В зависимости от высоты шахты, необходимо  
доукомплектовывать прямыми трубами

1

2

3

4

5

6

7

8

9

10

11

12

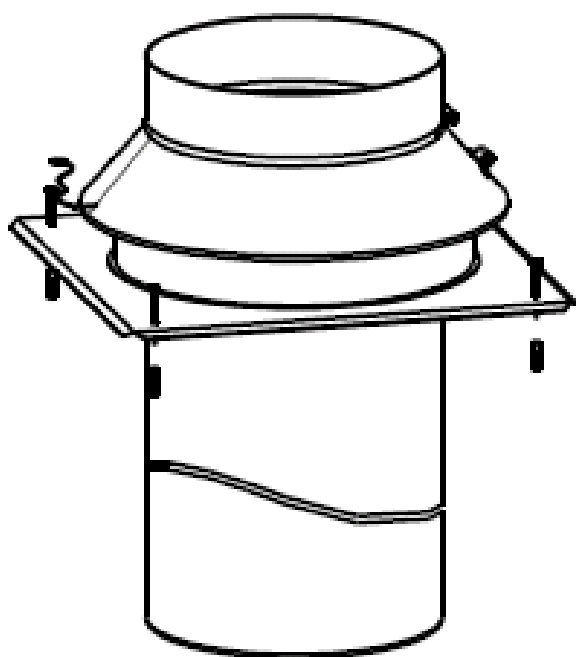
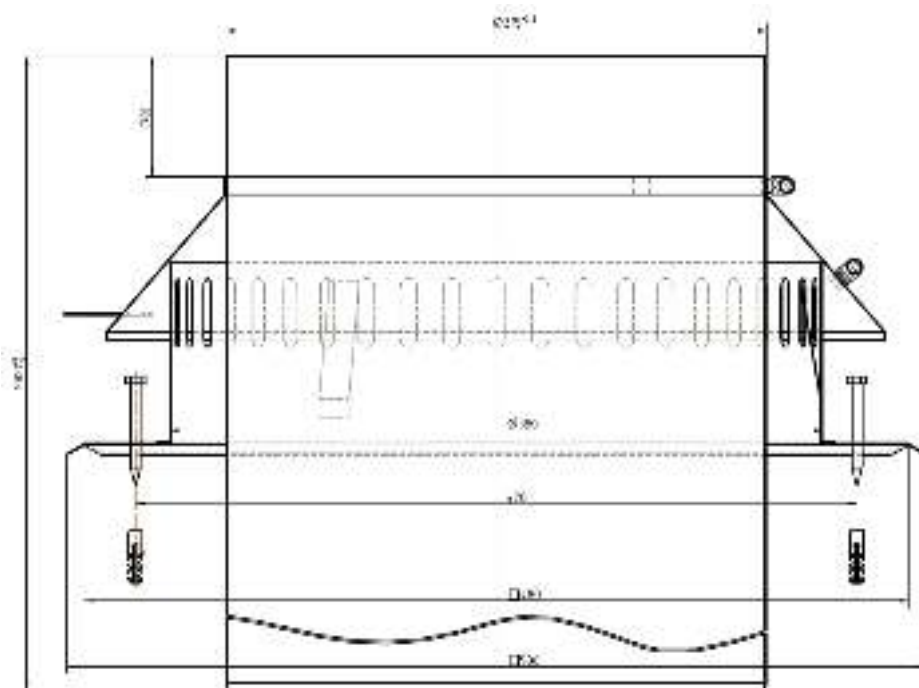


Комплекующие

Элементы дымоудаления для конденсационных котлов

Оголовок с защитным элементом,  $\varnothing$  315мм,  
нержавеющая сталь (входит в комплект поставки арт. 87090089)

Перейти  
к главе↓



1

2

3

4

5

6

7

8

9

10

11

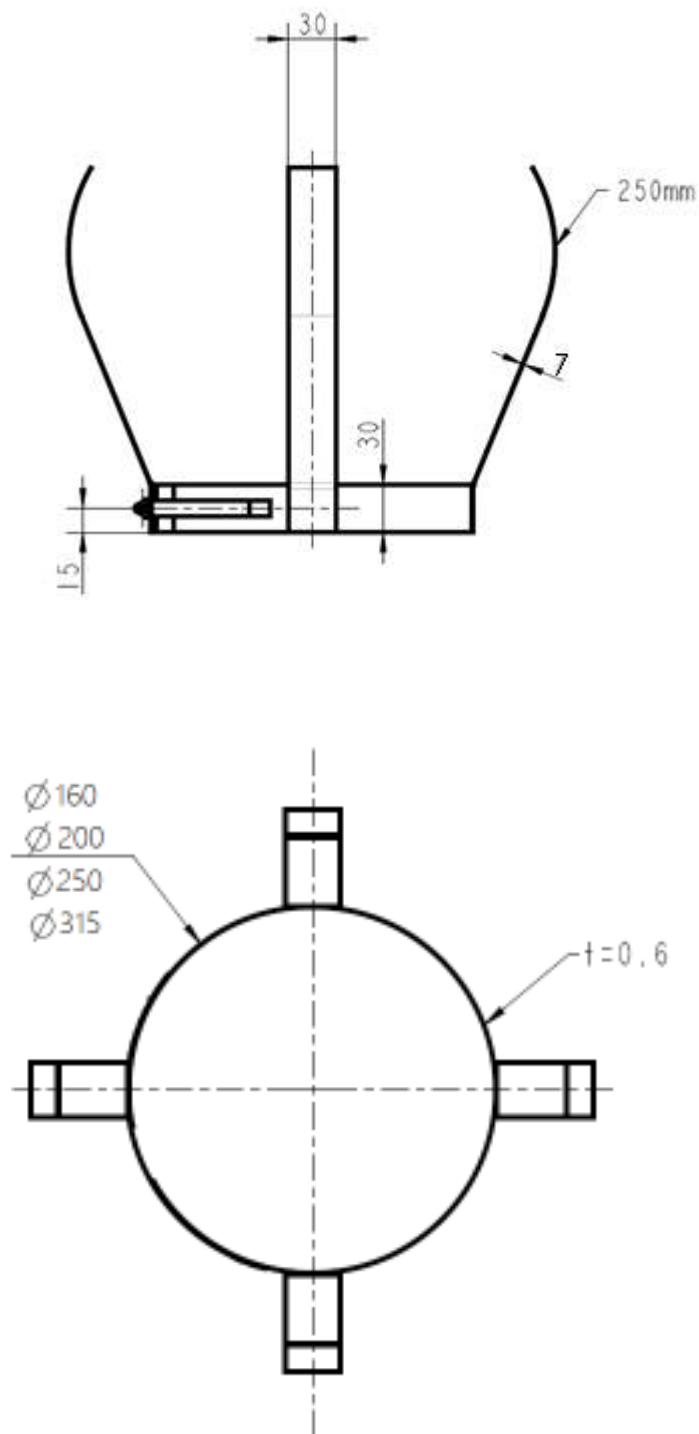
12

К полному  
оглавлению



Распорка DN160, 200, 250, 315 (1 шт.) нерж сталь,  
арт. 87090425, 87090427, 87090428, 87090429

[Перейти к главе ↓](#)



1

2

3

4

5

6

7

8

9

10

11

12

[К полному  
оглавлению](#)

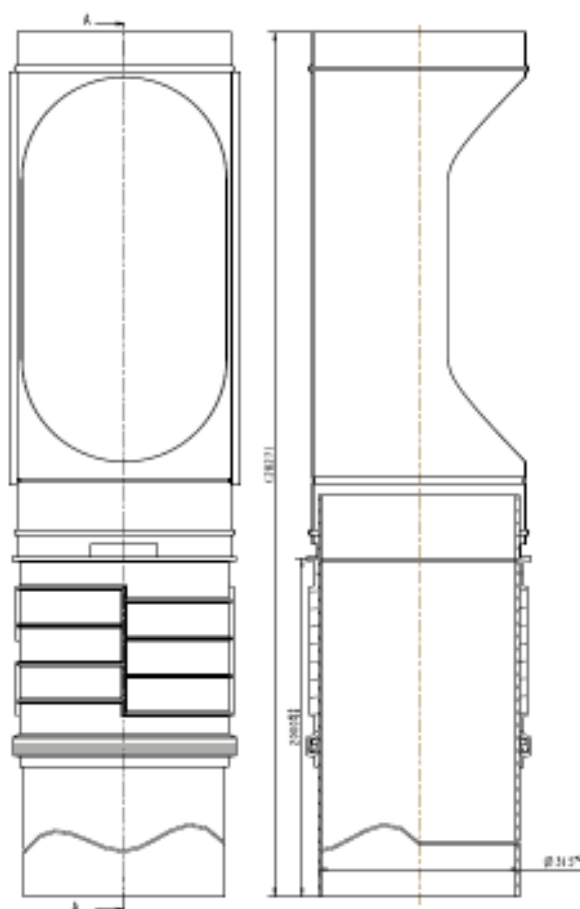
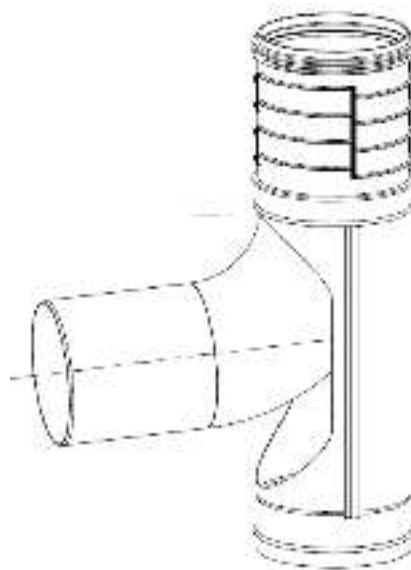
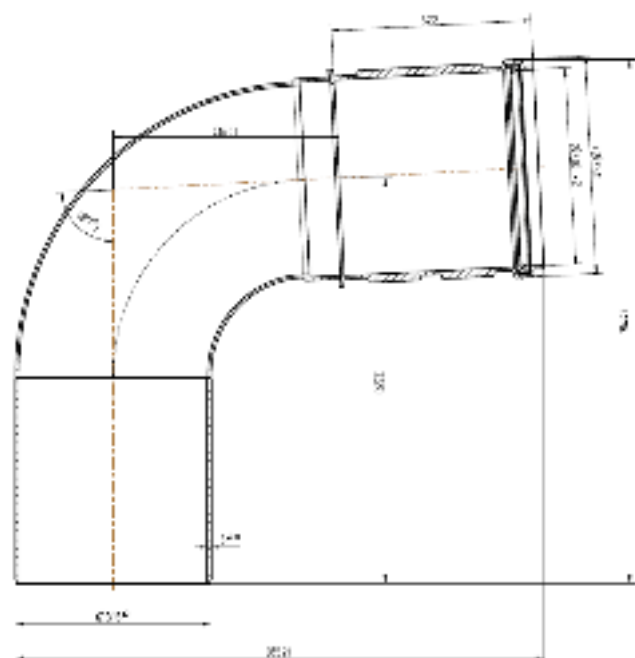


Комплектующие

Элементы дымоудаления для конденсационных котлов

Отвод 87°, в т.ч. опорный элемент, Ø315 мм (входит в комплект поставки арт. 87090089)

[Перейти к главе↓](#)



1

2

3

4

5

6

7

8

9

10

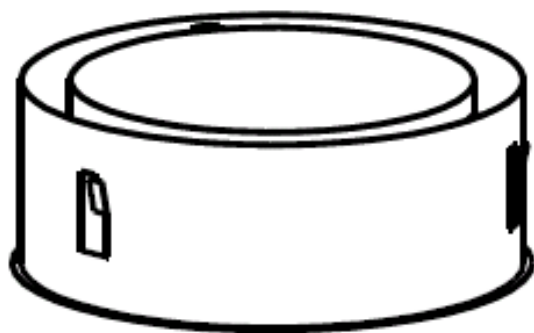
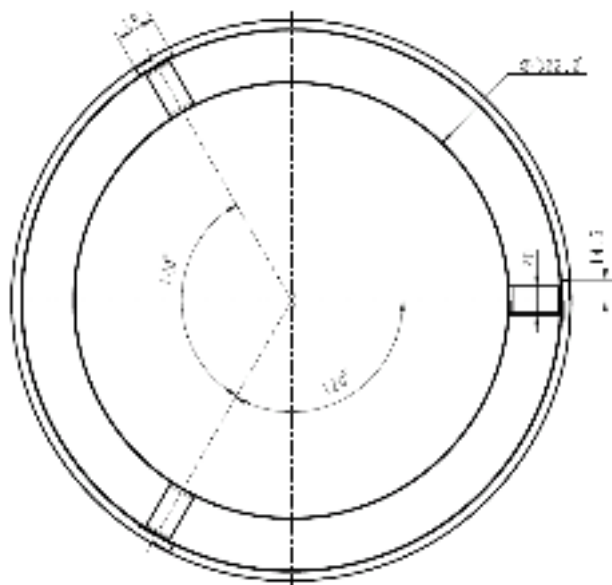
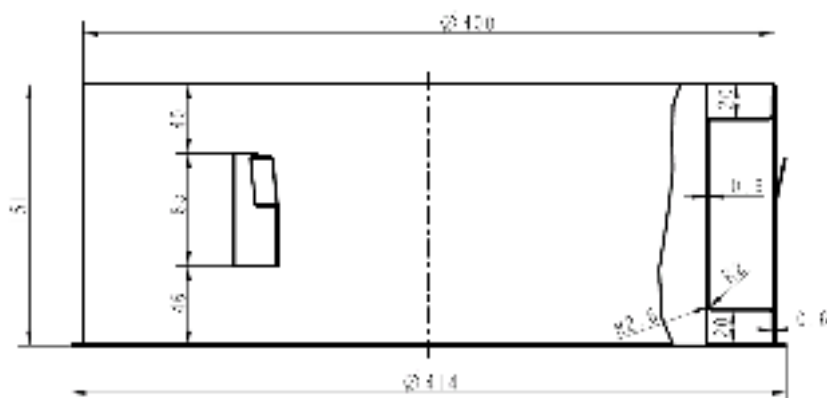
11

12

[К полному оглавлению](#)



Концентрический проход через стену  $\varnothing 315/400$  мм (входит в комплект поставки арт. 87090089)



1

2

3

4

5

6

7

8

9

10

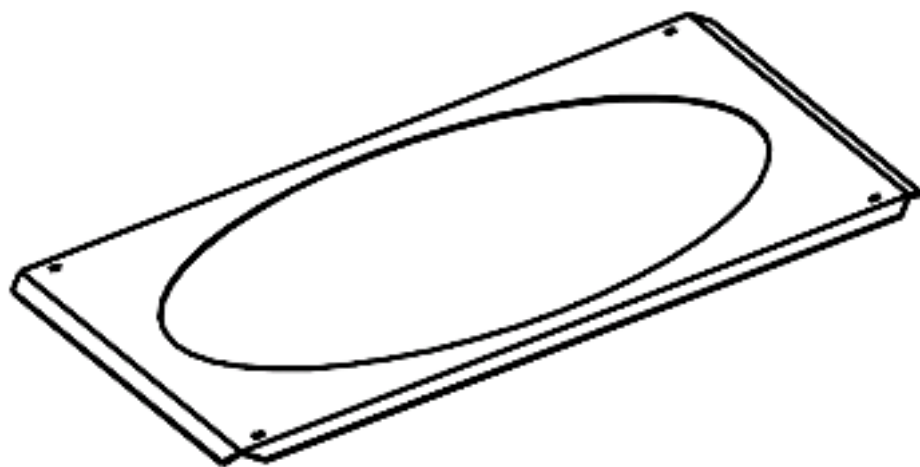
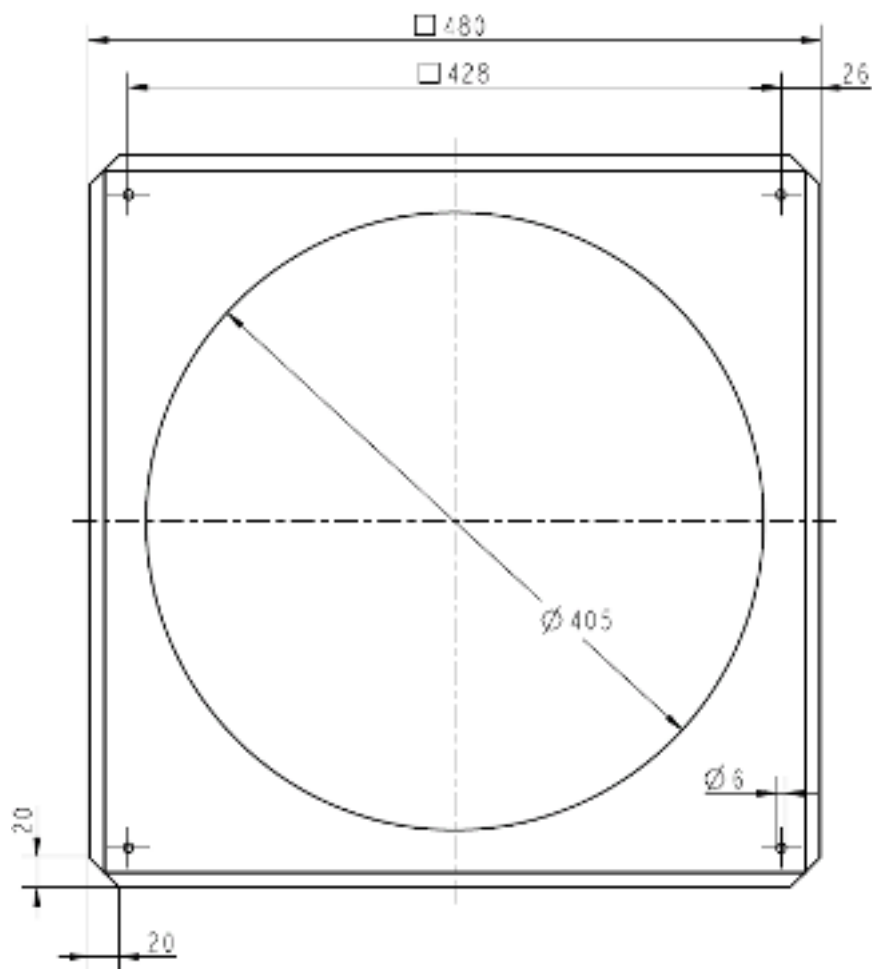
11

12



Декоративный элемент,  $\varnothing 400$  мм (входит в комплект поставки арт. 87090089)

[Перейти к главе ↓](#)



1

2

3

4

5

6

7

8

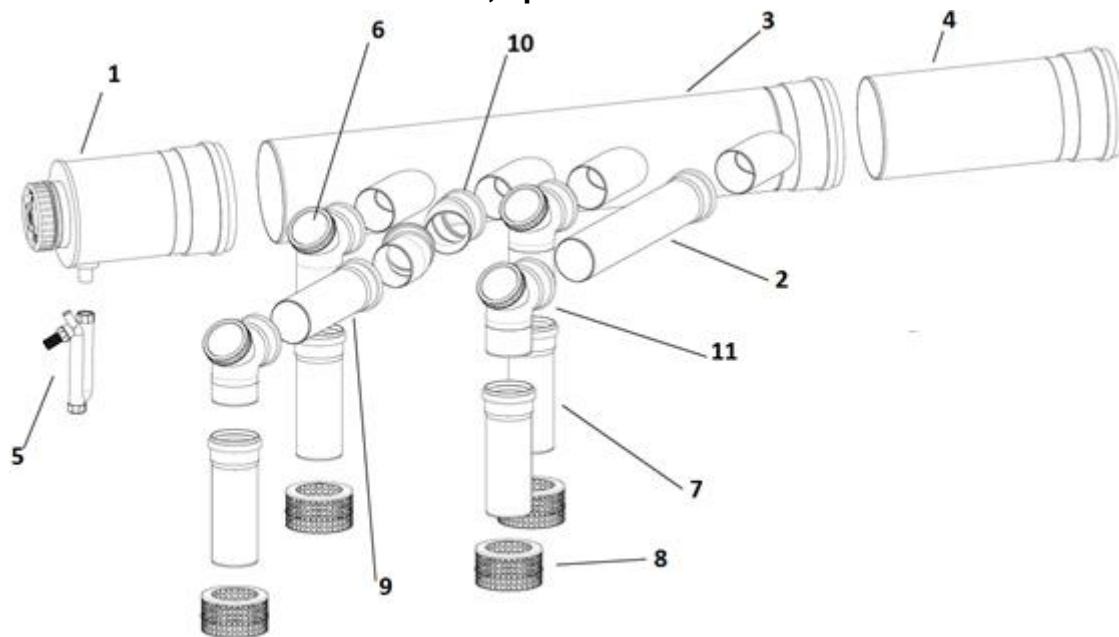
9

10

11

12

[К полному оглавлению](#)

**Базовый компл. сист. дымоудаления, расширение для каскада, из 3 или 4 котлов "спина к спине" DN250, арт. 87090028****Комплект поставки:**

1. Концевой участок с конденсатоотводчиком и резьбовой крышкой, PP
2. Участок дымовой трубы  $\varnothing$  110 мм, длина 1000 мм, PP, арт. 7738112680
3. Длинный коллектор с наклонным отводом  $\varnothing$  110 мм на 4-е выхода, PP
4. Участок дымовой трубы, длина 500 мм, PP, арт. 87090417
5. Сифон  $\varnothing$  40 мм, PP, арт. 7747101716
6. Отвод со смотровым люком  $\varnothing$  110 мм, 87°, (3 шт.), PP
7. Участок дымовой трубы  $\varnothing$  110 мм, длина 250 мм (4 шт.), PP
8. Защитная решетка на приточном отверстии  $\varnothing$  160 мм, сталь (4 шт.)
9. Участок дымовой трубы  $\varnothing$  110 мм, длина 500 мм, PP, арт. 7738112679
10. Отвод  $\varnothing$  110 мм, 30°, арт. 7738112682
11. Отвод со смотровым люком  $\varnothing$  110 мм, 87°, короткий, PP

1

2

3

4

5

6

7

8

9

10

11

12



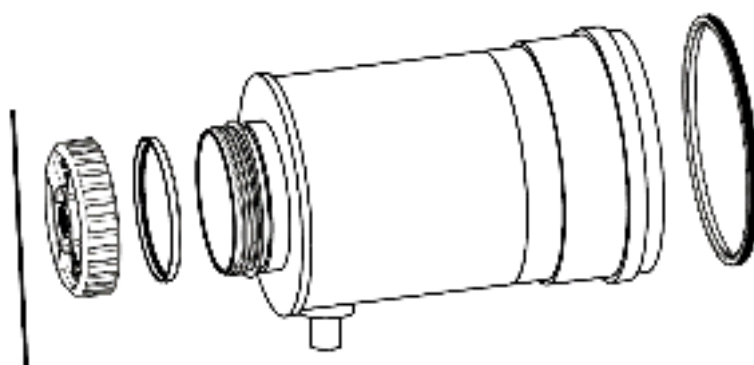
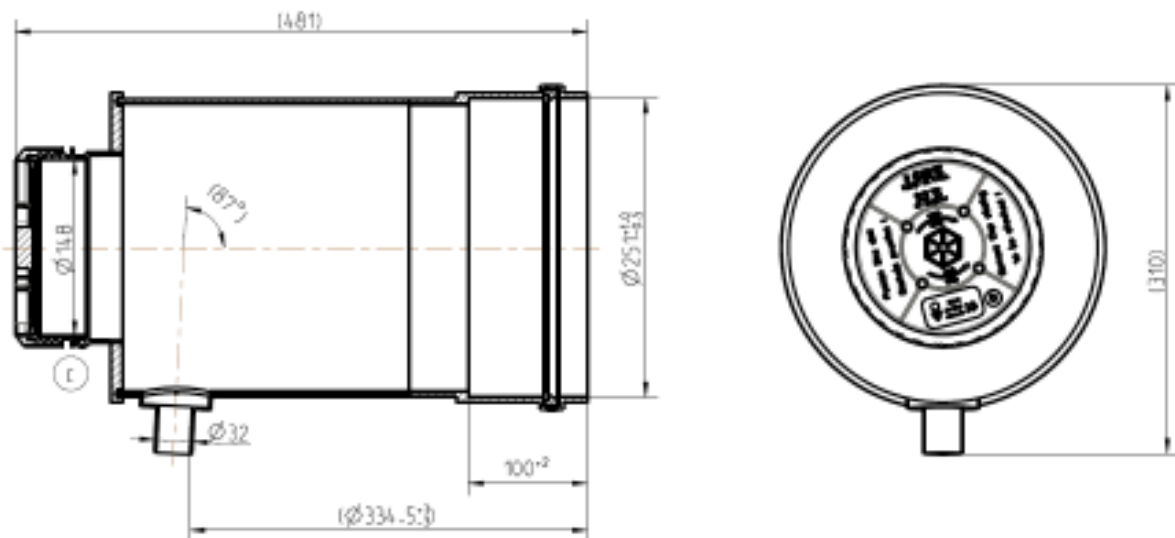


Комплектующие

Элементы дымоудаления для конденсационных котлов

Концевой участок с конденсатоотводчиком и резьбовой крышкой,  $\varnothing 250$  мм, РР (входит в комплект поставки арт. 87090028, 7747202159)

Перейти к главе ↓



1

2

3

4

5

6

7

8

9

10

11

12

К полному  
оглавлению

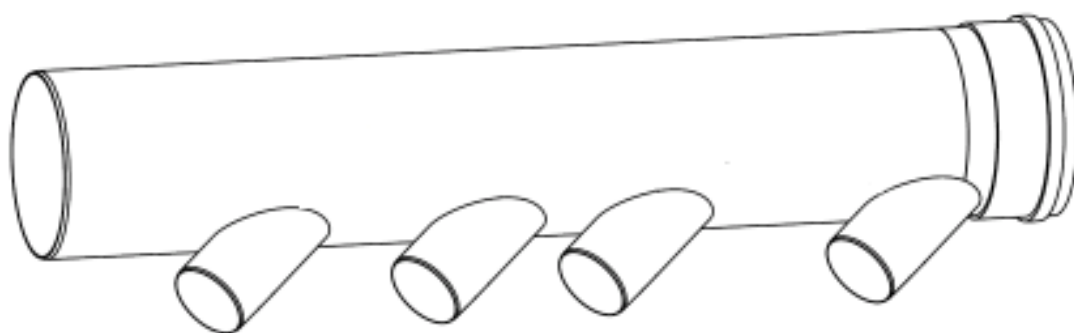
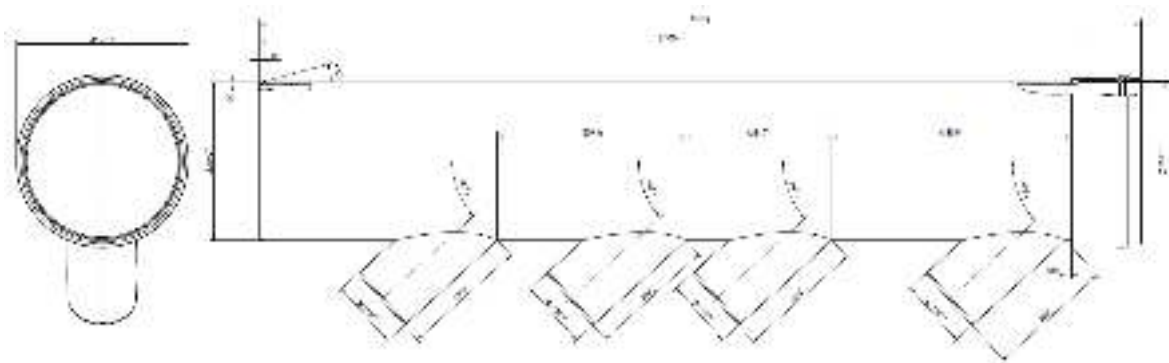


Комплекующие

Элементы дымоудаления для конденсационных котлов

Длинный коллектор  $\varnothing 250$  мм с наклонным отводом  $\varnothing 110$  мм на 4-е выхода, РР (входит в комплект поставки арт. 87090028)

Перейти  
к главе ↓



1

2

3

4

5

6

7

8

9

10

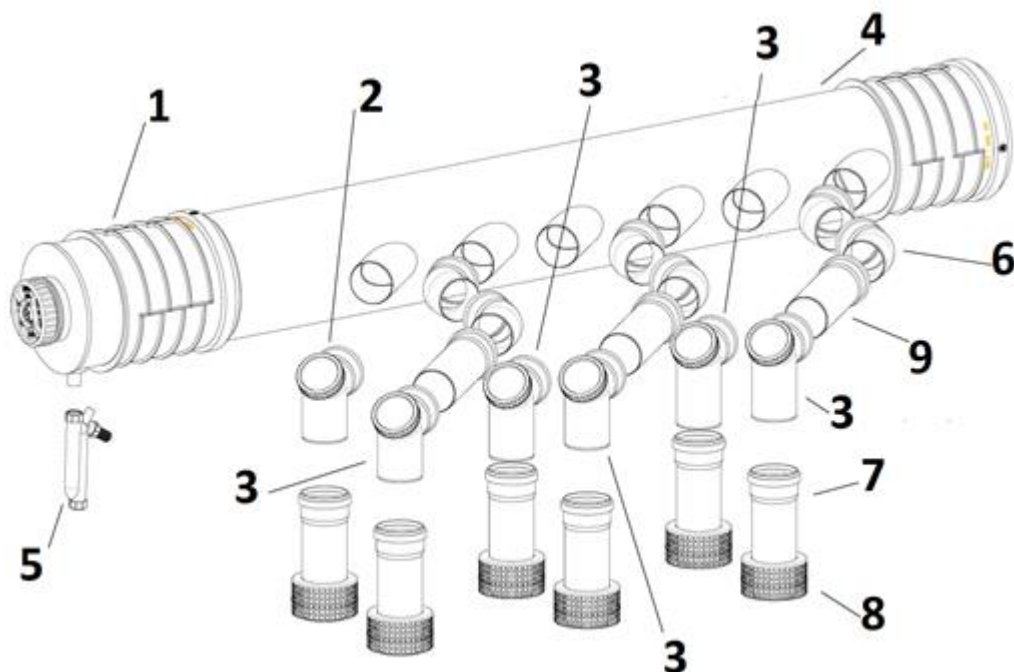
11

12

К полному  
оглавлению



Базовый компл. сист. дымоудаления, расширение для каскада, из 5 или 6 котлов "спина к спине" DN315, арт. 7747202159



### Комплект поставки:

1. Концевой участок с конденсатоотводчиком и резьбовой крышкой, РР
2. Отвод со смотровым люком  $\varnothing$  110 мм, 87°, (4шт.)
3. Отвод со смотровым люком  $\varnothing$  110 мм, 87°, короткий,(2шт.)
4. Длинный коллектор с наклонным отводом  $\varnothing$  110 мм на 6-ть выходов, РР
5. Сифон  $\varnothing$  40 мм, РР, арт. 7747101719
6. Отвод  $\varnothing$  110 мм, 30°, (6 шт.), РР, арт. 7738112682
7. Участок дымовой трубы  $\varnothing$  110 мм, длина 250 мм (6 шт.), РР
8. Защитная решетка на приточном отверстии  $\varnothing$  160 мм, сталь (6 шт.)
9. Участок дымовой трубы  $\varnothing$  110 мм, длина 500 мм,(3 шт.), РР, арт. 7738112679

1

2

3

4

5

6

7

8

9

10

11

12

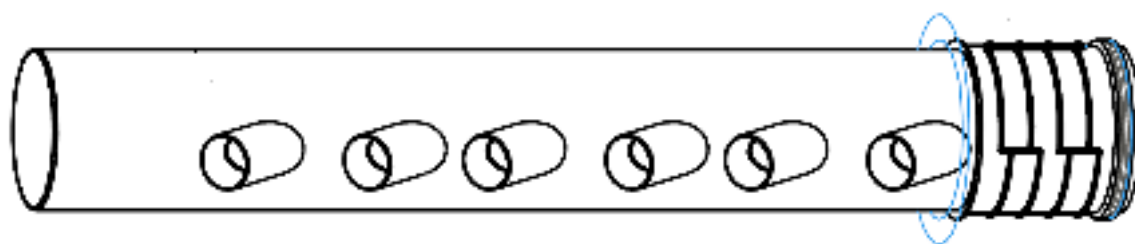
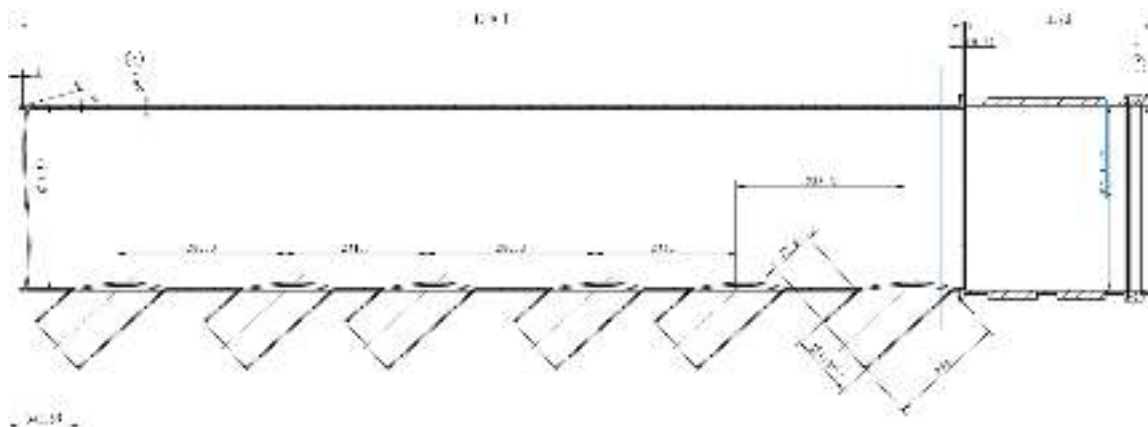


Комплектующие

Элементы дымоудаления для конденсационных котлов

Длинный коллектор  $\varnothing 315$  мм с наклонным отводом  $\varnothing 110$  мм на 6-ть выходов, РР (входит в комплект поставки арт. 7747202159)

[Перейти к главе ↓](#)



1

2

3

4

5

6

7

8

9

10

11

12

[К полному  
оглавлению](#)

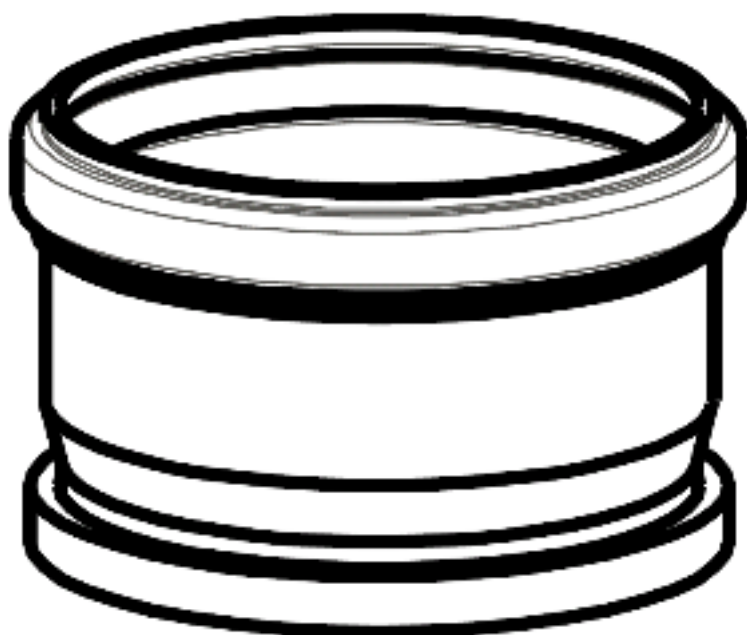
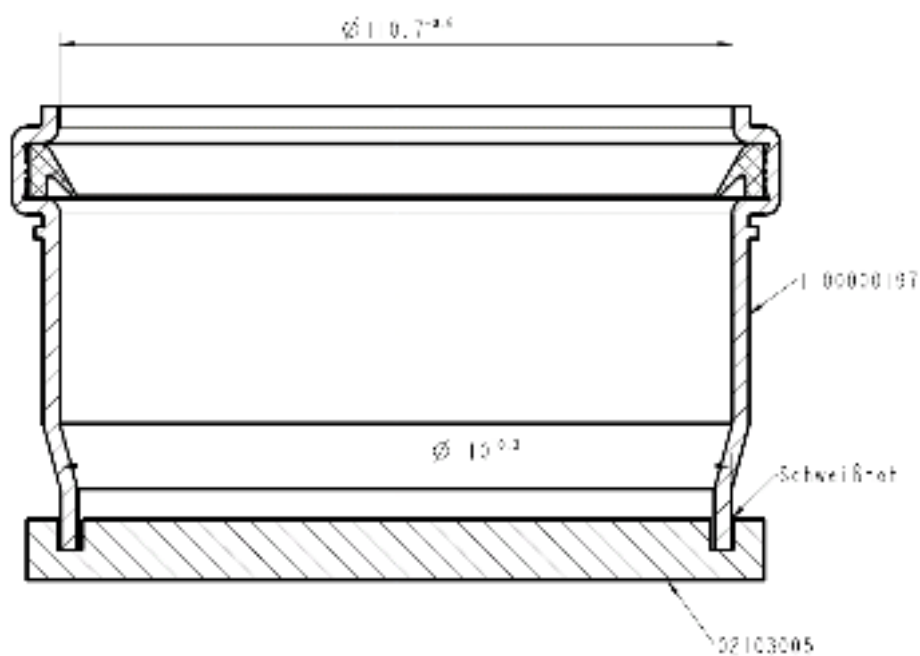


Комплекующие

Элементы дымоудаления для конденсационных котлов

Заглушка дымохода DN110 для комбинации из 3-х или 5-и котлов GB162, арт. 7747202158

Перейти к главе ↓



1

2

3

4

5

6

7

8

9

10

11

12

К полному  
оглавлению

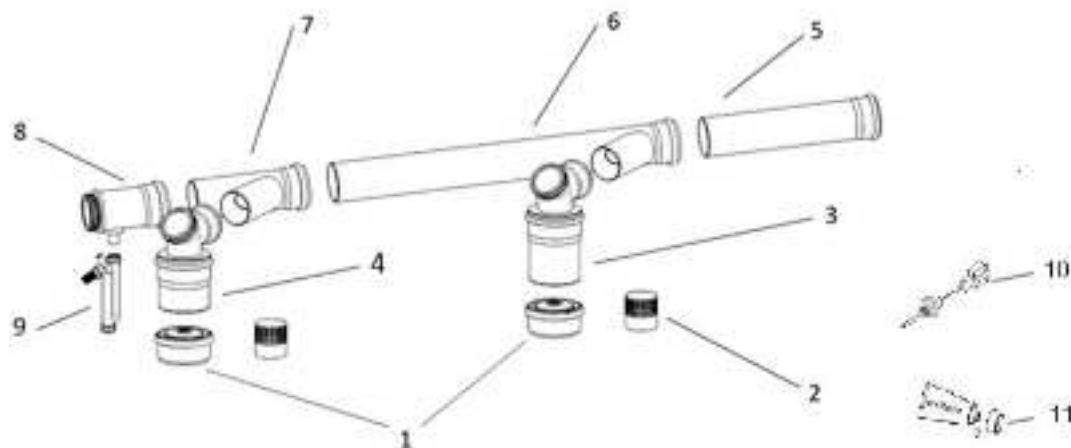


Комплекующие

## Элементы дымоудаления для конденсационных котлов

Перейти к главе ↓

Базовый компл. сист. дымоудаления с обрат. клапанами в каскаде для 2 котлов GB162, арт. 7736700112, 7736700113, 7736700114, 7736700115, 7736700116



Датчик контроля температуры  
дымовых газов

### Комплект поставки:

1. Обратный клапан  $\varnothing 160$  мм (2 шт.), PP, арт. 7736700125
2. Решетка для забора воздуха  $\varnothing 100$  мм (2 шт.), сталь
3. Длинный вертикальный отвод-подключение к котлу со смотровым люком, PP
4. Короткий вертикальный отвод-подключение к котлу со смотровым люком, PP
5. Участок дымовой трубы, длина 500 мм, PP
6. Длинный коллектор с наклонным отводом  $\varnothing 110$  мм, PP
7. Короткий коллектор с наклонным отводом  $\varnothing 110$  мм, PP
8. Концевой участок с конденсатоотводчиком и резьбовой крышкой, PP
9. Сифон DN40, PP
10. Датчик контроля температуры дымовых газов-2 шт.
11. Силикон

1

2

3

4

5

6

7

8

9

10

11

12

К полному  
оглавлению



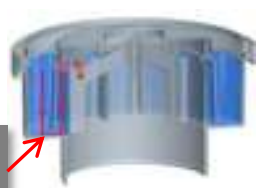
Комплекующие

## Элементы дымоудаления для конденсационных котлов

[Перейти к главе ↓](#)

### Обратный клапан дымовых газов, датчик контроля температуры дымовых газов (входит в комплект поставки арт. 7736700112, 7736700113, 7736700114, 7736700115, 7736700116)

С обратным клапаном дымовых газов на каждом котле в каскаде, возможно применять трубы меньшего диаметра! Встроенный в котёл вентилятор создаёт избыточное давление в дымовой трубе



Направление конденсата при закрытом клапане

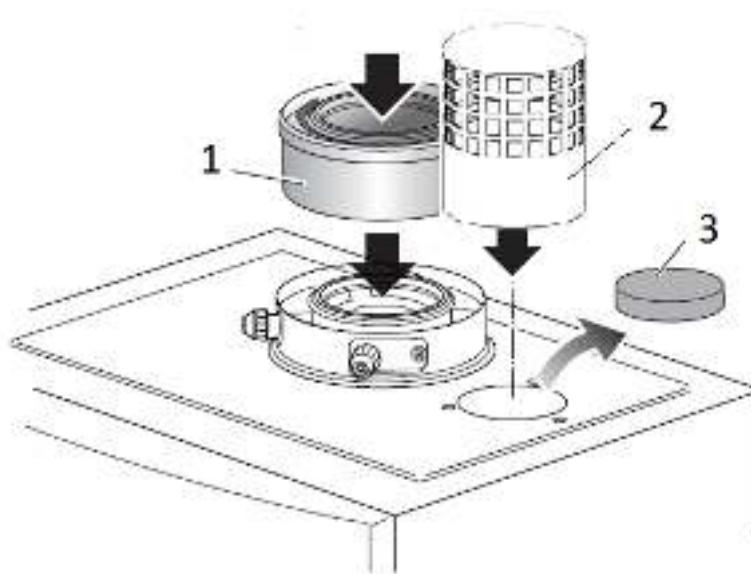
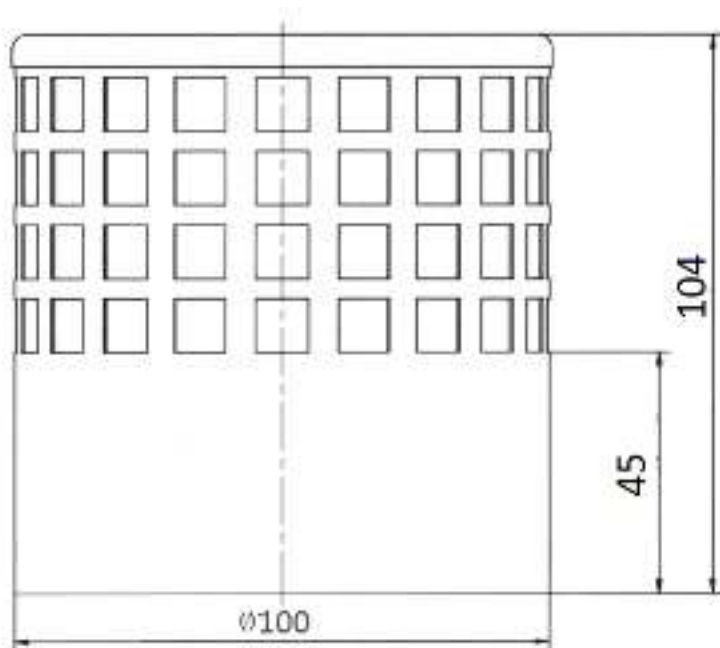


1
2
3
4
5
6
7
8
9
10
11
12

[К полному оглавлению](#)



Решетка для забора воздуха  $\varnothing 100$  мм, арт. 7738113209 (входит в комплект поставки арт. 7736700112, 7736700113, 7736700114, 7736700115, 7736700116)



1. Обратный клапан  $\varnothing 110/160$  мм
2. Решетка для забора воздуха  $\varnothing 100$  мм
3. Заглушка (поставляется с котлом)

1

2

3

4

5

6

7

8

9

10

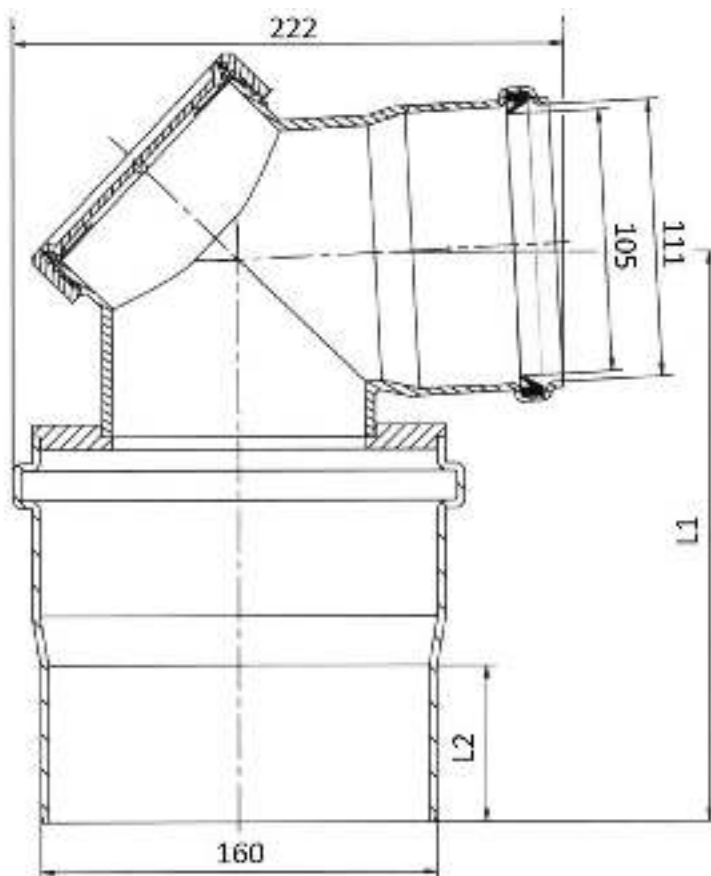
11

12





**Размеры вертикального отвода-подключения к котлу (входит в комплект поставки арт. 7736700112, 7736700113, 7736700114, 7736700115, 7736700116)**



Наименование	Артикул	L 1, мм	L 2, мм
Короткий вертикальный отвод-подключение к котлу	Поставляется в базовой комплектации. Отдельного артикула не имеет.	245	78
Длинный вертикальный отвод-подключение к котлу	7736700448	300	133

1

2

3

4

5

6

7

8

9

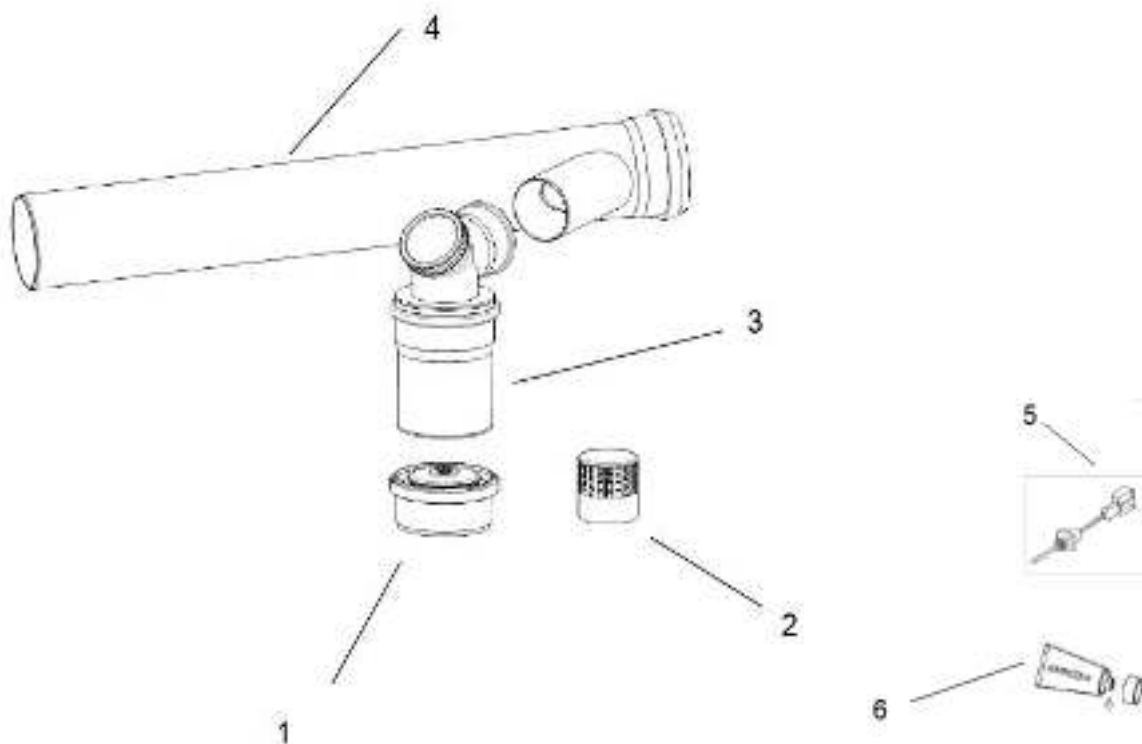
10

11

12



Базовый компл. сист. дымоудаления, с обр. клапаном, расширение, для 3 и более котлов в каскаде , арт. 7736700118, 7736700119, 7736700120, 7736700121



**Комплект поставки:**

1. Обратный клапан  $\varnothing 110/160$  мм
2. Решетка для забора воздуха  $\varnothing 100$  мм, сталь
3. Длинный вертикальный отвод-подключение к котлу со смотровым люком, PP
4. Длинный коллектор с наклонным отводом  $\varnothing 110$  мм, PP
5. Датчик контроля температуры дымовых газов-1 шт.
6. Силикон

1

2

3

4

5

6

7

8

9

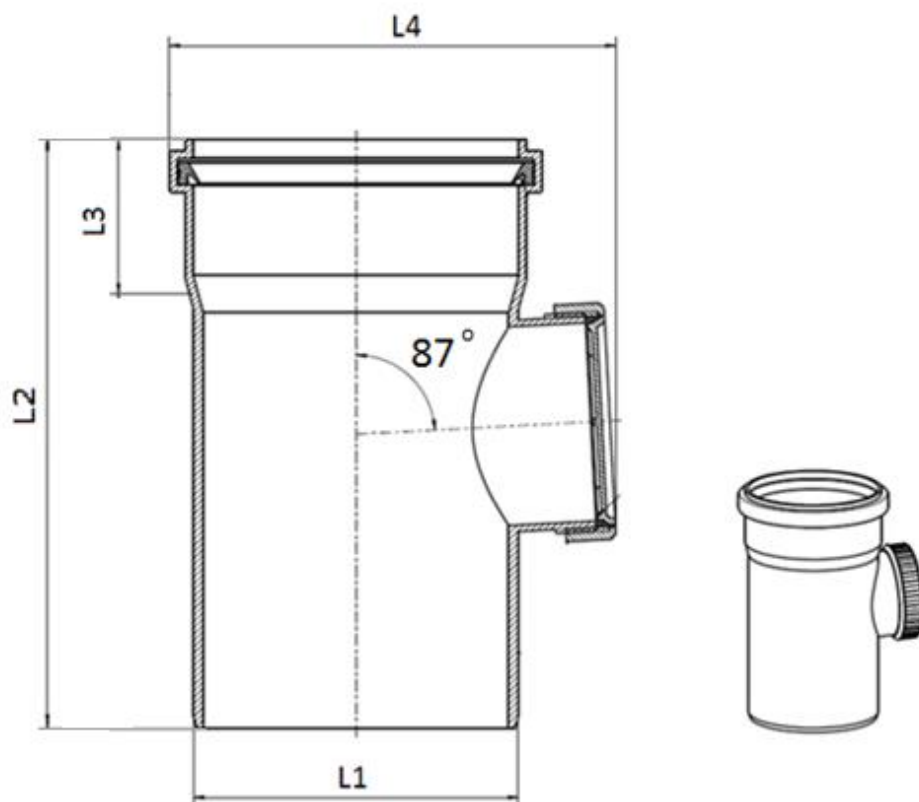
10

11

12



## Труба со смотровым люком



Диаметр L1, мм	Артикул	L2, мм	L3, мм	L4, мм
ø110	7738112684	311	50	167
ø125	7738113114	255	50	182
ø160	7738113121	290	50	220
ø200	7738113125	600	100	290
ø250	87090688	600	100	340
ø315	87090690	992	322	411

1

2

3

4

5

6

7

8

9

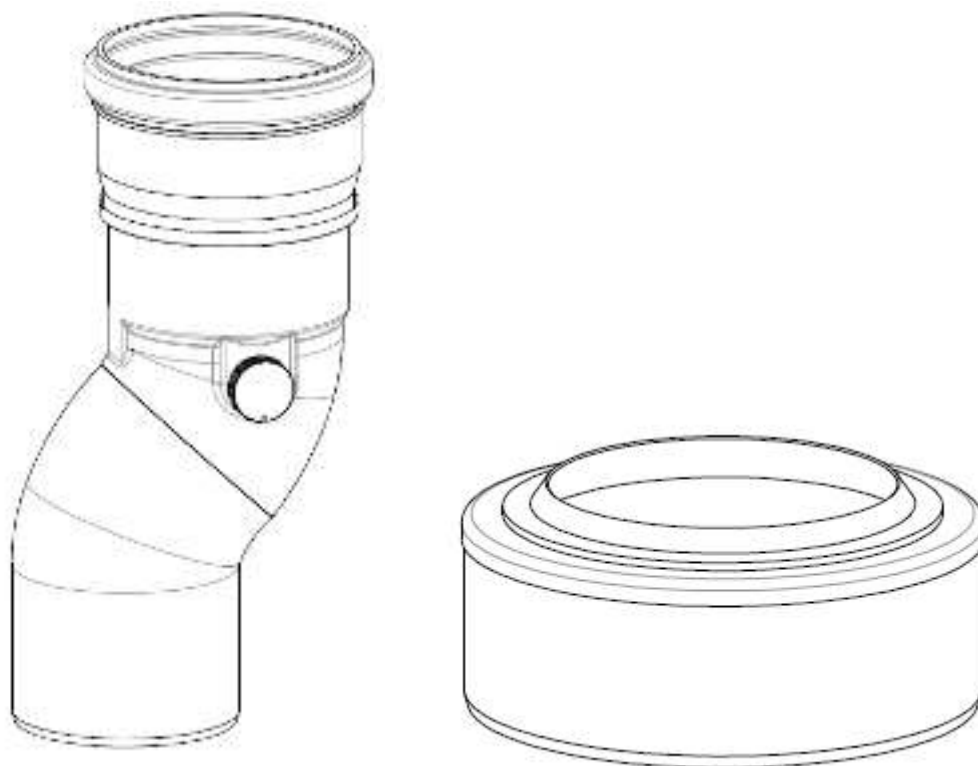
10

11

12



**Переходник DN110 для раздельной системы дымоудаления RLU,  
арт. 7736700122 (комплект)**



**Комплект поставки:**

1. Отвод DN110, 87°, PP, с измерительным отверстием, для раздельной системы дымоудаления RLU, арт. 87094970
2. Заглушка на приток воздуха в котёл

1

2

3

4

5

6

7

8

9

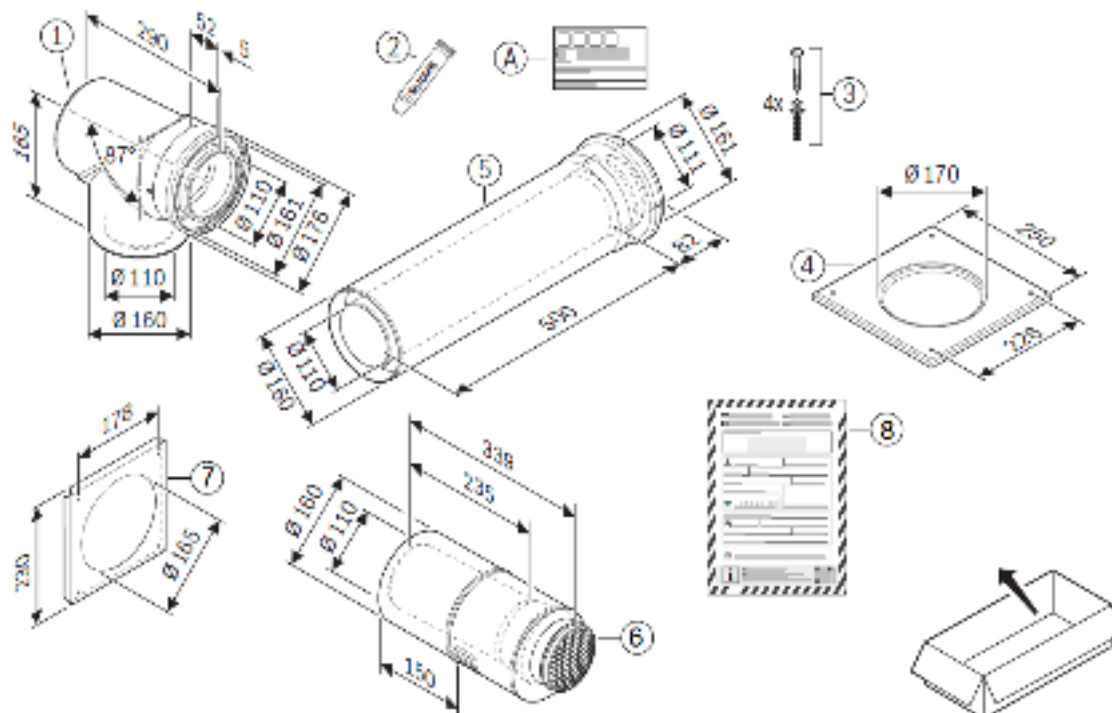
10

11

12



**Базовый комплект дымохода FC-Set110-C13x, DN110/160x800мм,  
горизонтальный, концентрический, арт. 7738113093**



**Комплект поставки:**

1. Ревизионный тройник DN110/160
2. Силикон
3. Крепеж
4. Декоративная накладка
5. Труба DN110/160-500мм
6. Оголовок ветрозащитный DN110/160
7. Декоративная накладка
8. Инструкция

1

2

3

4

5

6

7

8

9

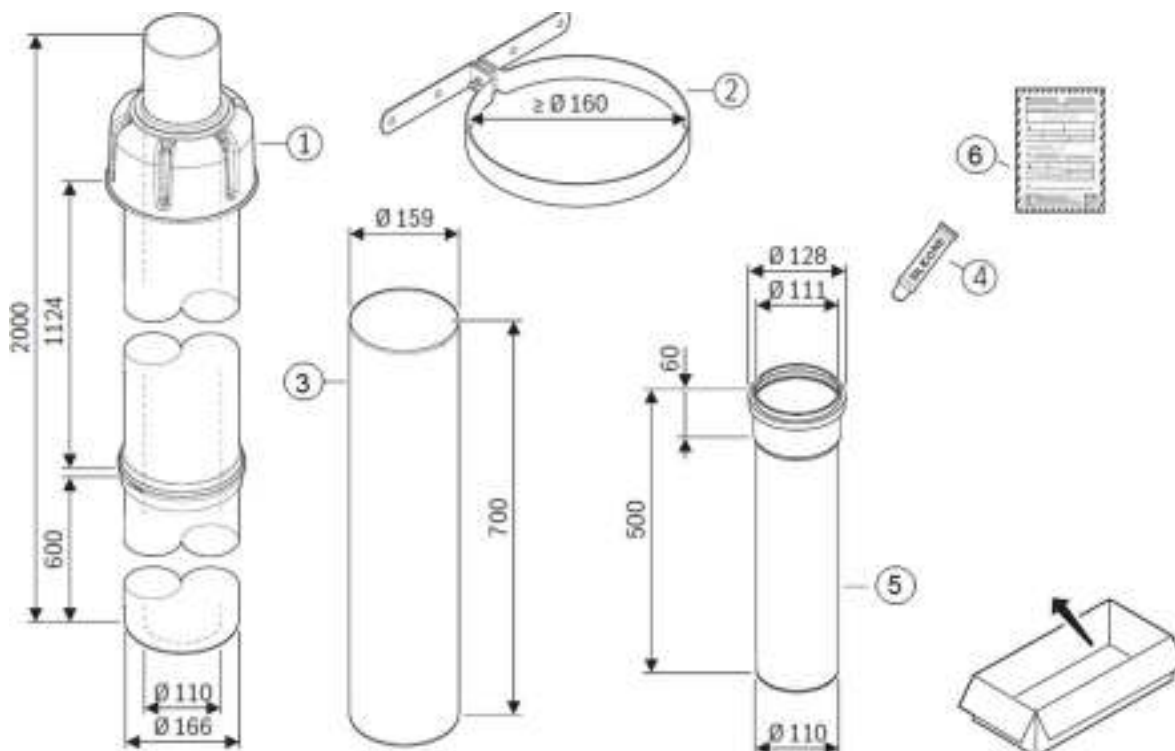
10

11

12



Базовый комплект дымохода FC-Set110-C33x, DN110/160x2500мм,  
вертикальный, концентрический, черный, арт. 7738113090



### Комплект поставки:

1. Труба DN110/160 с защитным колпаком
2. Крепежный хомут
3. Защитный футляр DN160
4. Смазка
5. Труба DN110-500мм
6. Инструкция

1

2

3

4

5

6

7

8

9

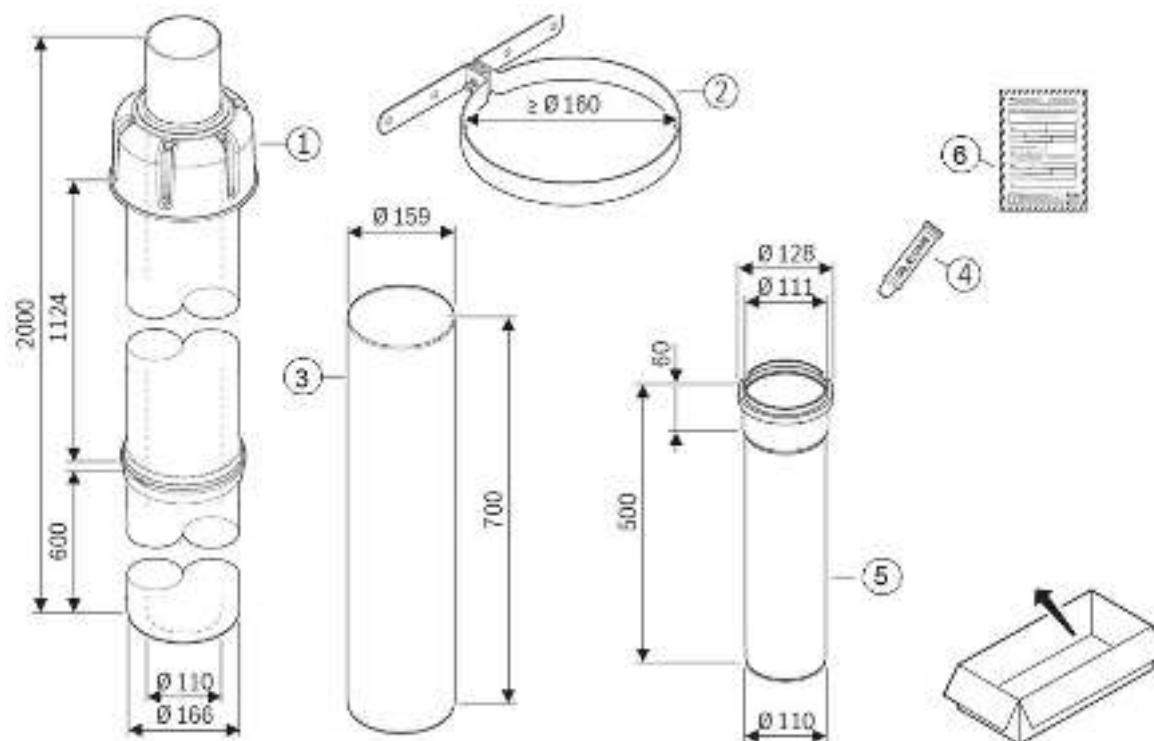
10

11

12



**Базовый комплект дымохода FC-Set110-C33x, DN110/160x2500мм,  
вертикальный, концентрический, красный, арт. 7738113091**



**Комплект поставки:**

1. Труба DN110/160 с защитным колпаком
2. Крепежный хомут
3. Защитный футляр DN160
4. Смазка,
5. Труба DN110-500мм
6. Инструкция

1

2

3

4

5

6

7

8

9

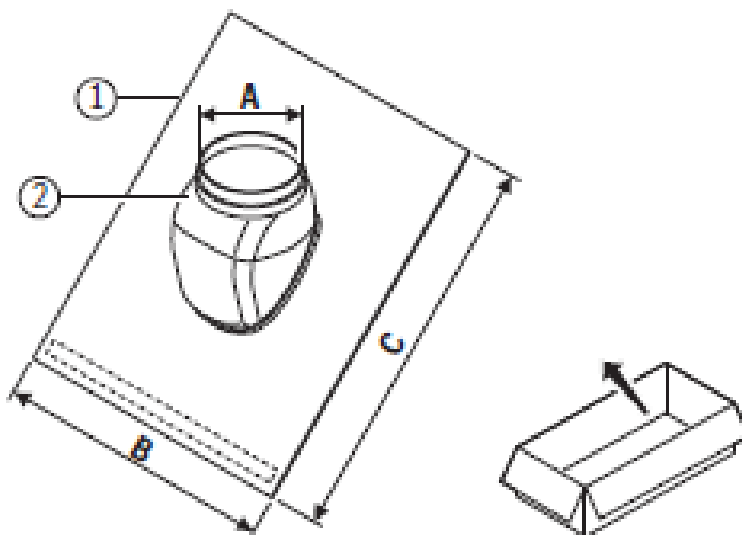
10

11

12



## Универсальная кровельная черепица FC-O110, для систем DN160



1. Свинцовая основа
2. Пластиковый купол

Артикул	Цвет	А, мм	В, мм	С, мм	
7738113128	черный	167	500	600	5° – 25°
7738113131	красный				5° – 25°
7738113129	черный				25° – 45°
7738113132	красный				25° – 45°
7719002858NM	черный	160	500	600	25° – 45°

1

2

3

4

5

6

7

8

9

10

11

12



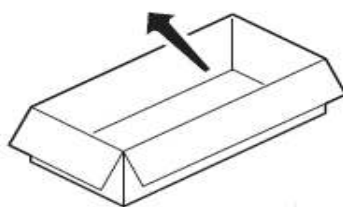
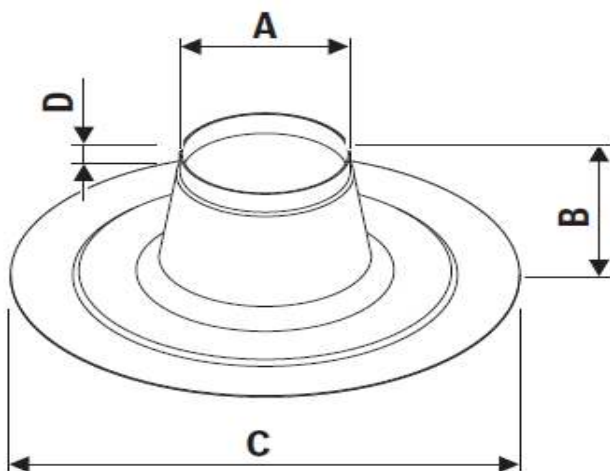


Комплекующие

Элементы дымоудаления для конденсационных котлов

Элемент FC-O110, для DN160, с фартуком для плоской крыши, высота 170мм, нерегулируемый, арт. 7738113126

Перейти к главе ↓



Размер	7738113126
A / мм	ø170
B / мм	170
C / мм	ø535
D / мм	21

1

2

3

4

5

6

7

8

9

10

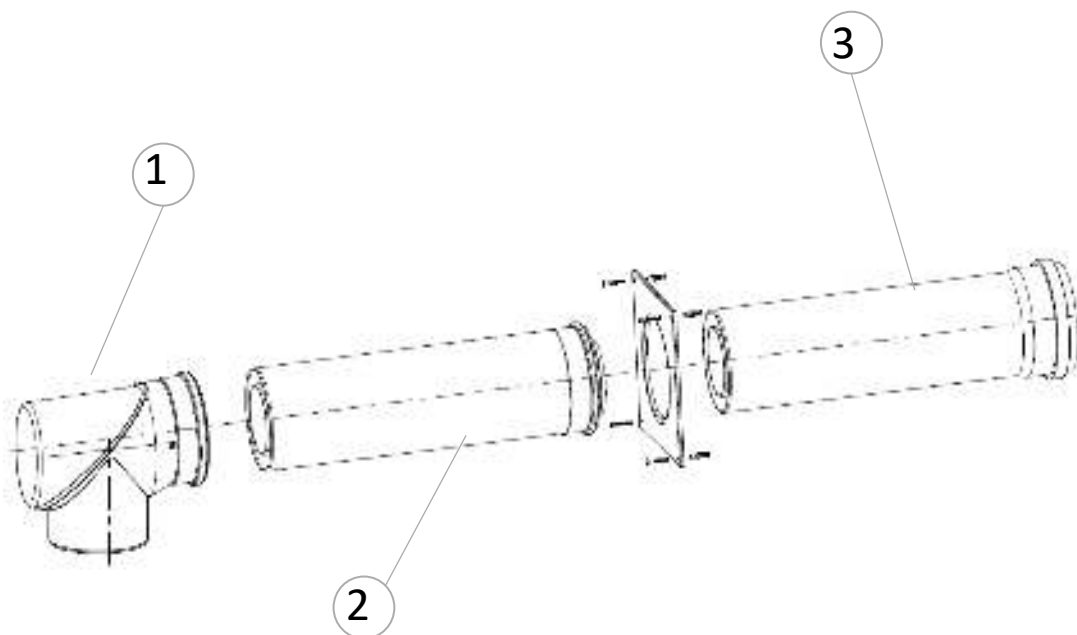
11

12

К полному  
оглавлению



**Система отвода дымовых газов для LAS-K  
DN110/160, арт. 87094060**



**Комплект поставки:**

1. Концентрический отвод DN 110/160 87 , арт. [7738113106](#)
2. Концентрическая труба DN110/160, L=500 мм, арт. [7738113099](#)
3. Труба DN110/160 L=500 мм, арт. 7747101679

1

2

3

4

5

6

7

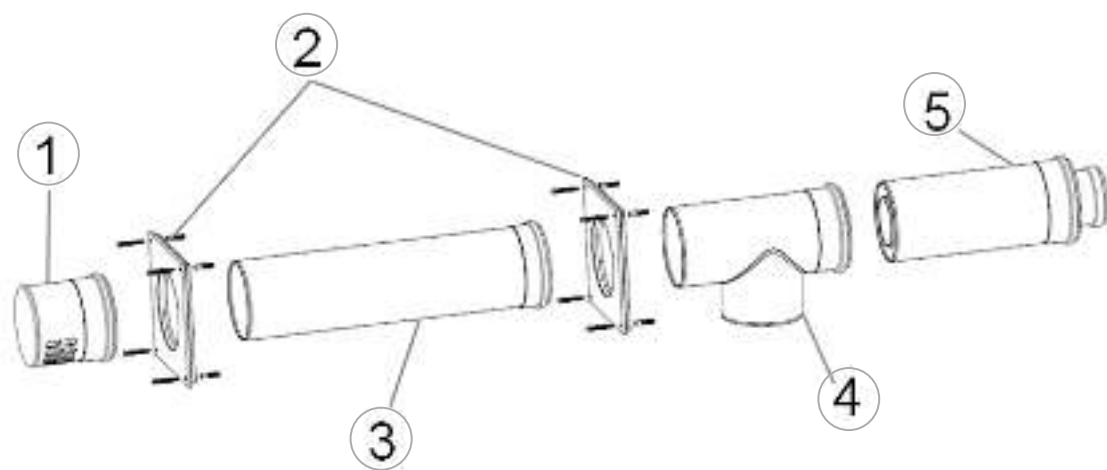
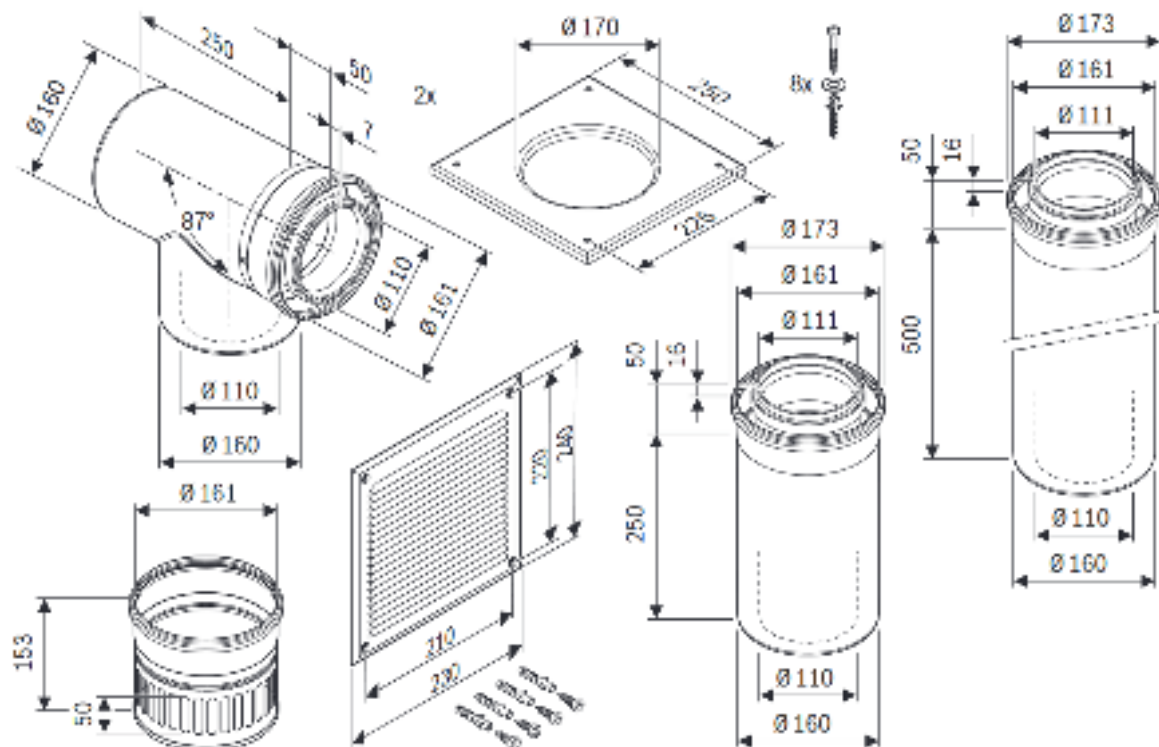
8

9

10

11

12

**Базовый комплект дымохода FC-Set110-C53x, DN110/160,  
концентрический, раздельное дымоудаление, арт. 7738113077****Комплект поставки:**

1. Крышка приточного воздуха  $\varnothing 160$  мм
2. Декоративная манжета  $\varnothing 160$  мм, белая в комплекте с крепежом
3. Дымовая труба  $\varnothing 160$  мм, длина 500 мм
4. Тройник концентрический  $\varnothing 110/160$  PP/сталь
5. Труба концентрическая  $\varnothing 110/160$ , длина 250 мм

1

2

3

4

5

6

7

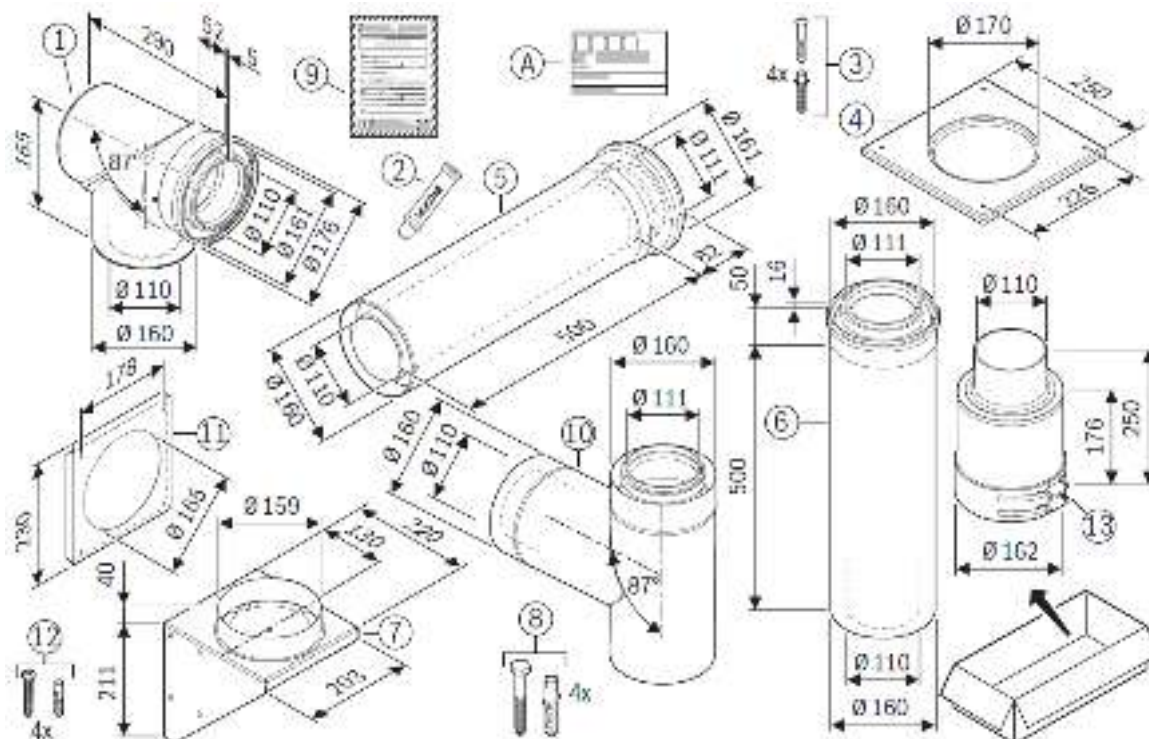
8

9

10

11

12

**Базовый комплект дымохода FC-Set110-C53x, DN110/160,  
концентрический, по фасаду нерж. сталь, арт. 7738113095****Комплект поставки:**

1. Отвод DN110/160 со смотровым люком
2. Силикон
3. Крепеж
4. Декоративная накладка
5. Коаксиальная труба –проход через стену DN110/160-500мм,
6. Труба DN110/160-500мм
7. Консоль
8. Крепеж
9. Инструкция
10. Отвод концентрический DN110/160, 90°, PP/нерж., нижний
11. Декоративная накладка
12. Крепеж
13. Дымовая труба концентрическая FC-C110 DN110/160, PP/SS, элемент над крышей

1

2

3

4

5

6

7

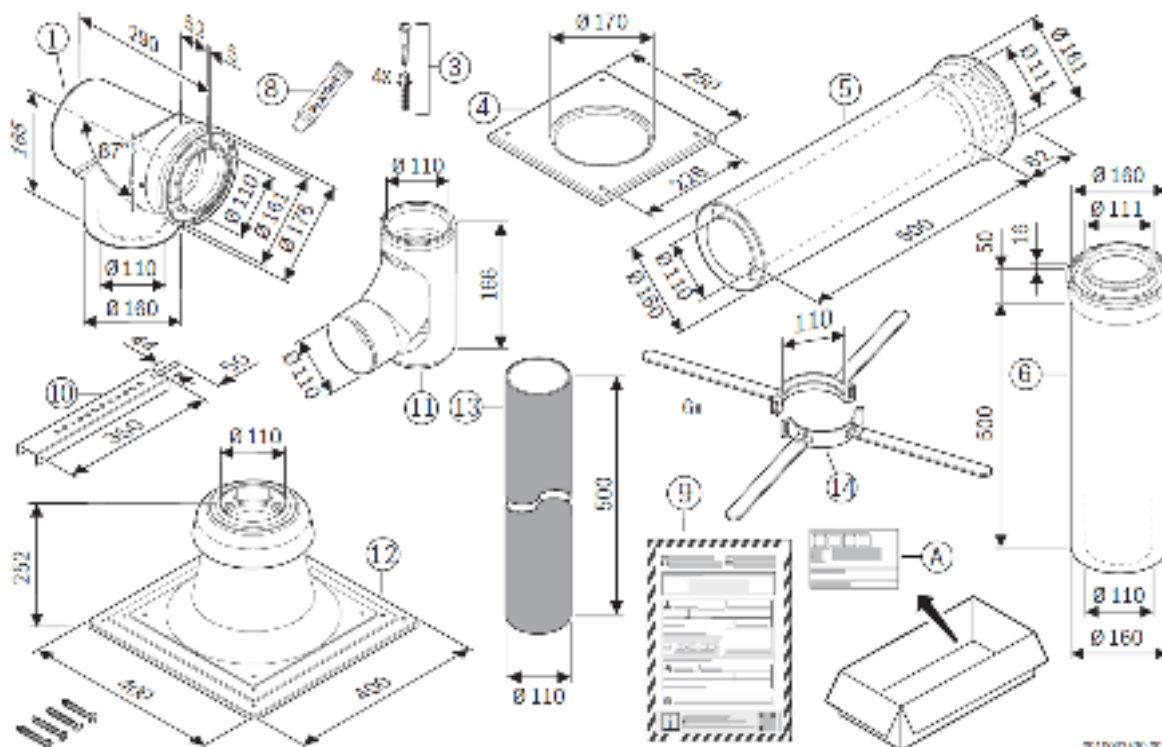
8

9

10

11

12

**Базовый комплект дымохода FC-Set110-C93x, DN110/160,  
концентрический, для установки в шахте, арт. 7738113075****Комплект поставки:**

1. Отвод DN110/160 со смотровым люком
2. Покрытие шахты из нержавеющей стали
3. Крепеж
4. Декоративная накладка
5. Коаксиальная труба –проход через стену DN110/160-500 мм
6. Труба DN110/160-500 мм
7. Отвод DN110 нижний
8. Силикон
9. Инструкция
10. Опорная пластина
11. Труба UF защищенная DN110-500 мм
12. Распорка FC-O110, Ø110, арт. [7738112728](#)

1

2

3

4

5

6

7

8

9

10

11

12

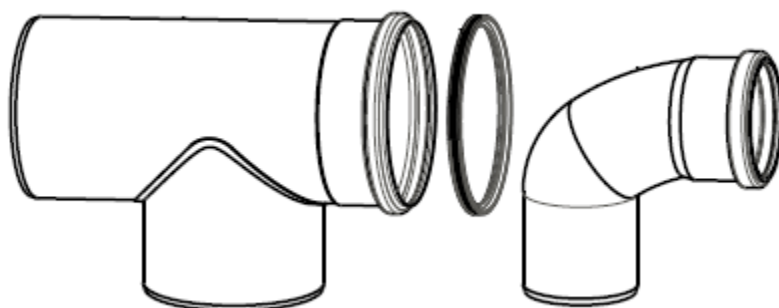
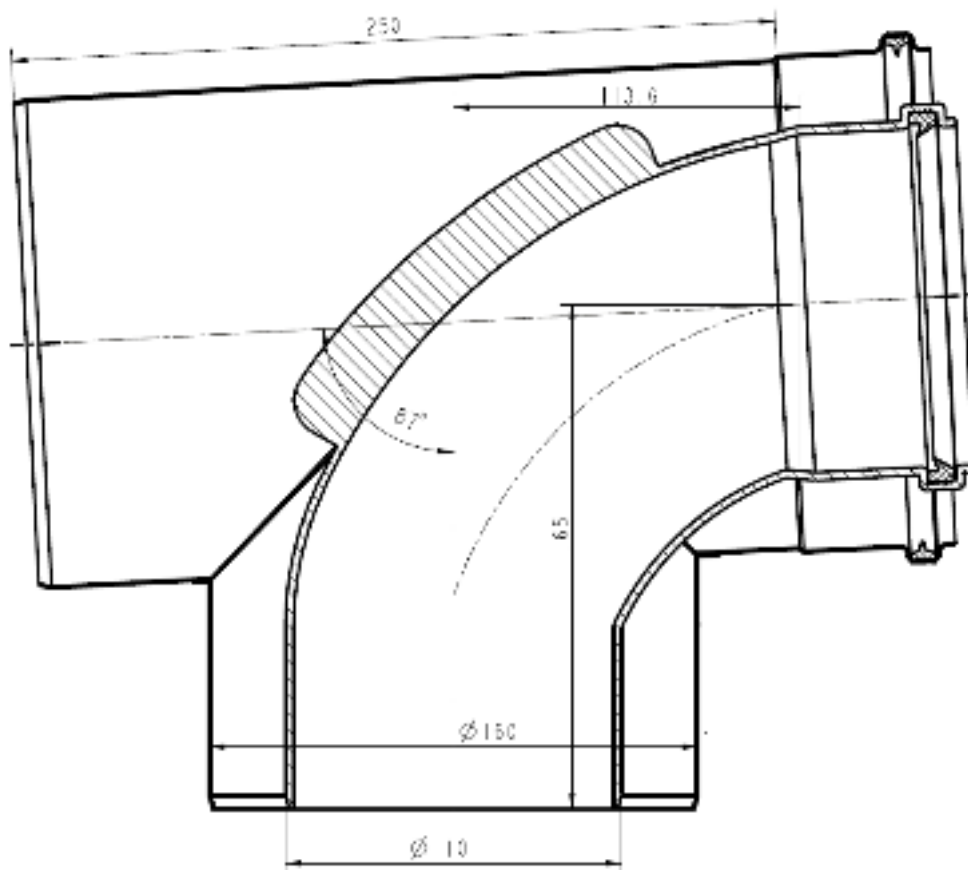


Комплекующие

Элементы дымоудаления для конденсационных котлов

Дымовая труба DN160-160/110, 87°, PP, тройник , арт. 7747101684

[Перейти к главе ↓](#)



1

2

3

4

5

6

7

8

9

10

11

12

[К полному  
оглавлению](#)



Отвод концентрический FC-CE110-15, DN110/160, 15°, арт. 7738113102



1

2

3

4

5

6

7

8

9

**10**

11

12

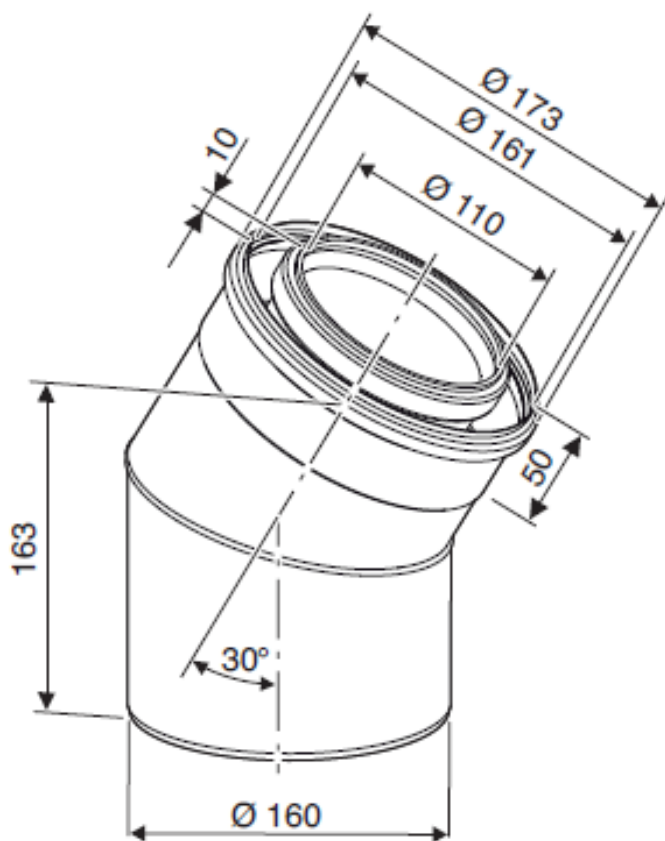


Комплекующие

Элементы дымоудаления для конденсационных котлов

Отвод концентрический FC-CE110-30, DN110/160, 30°, арт. 7738113103

[Перейти к главе ↓](#)



1

2

3

4

5

6

7

8

9

**10**

11

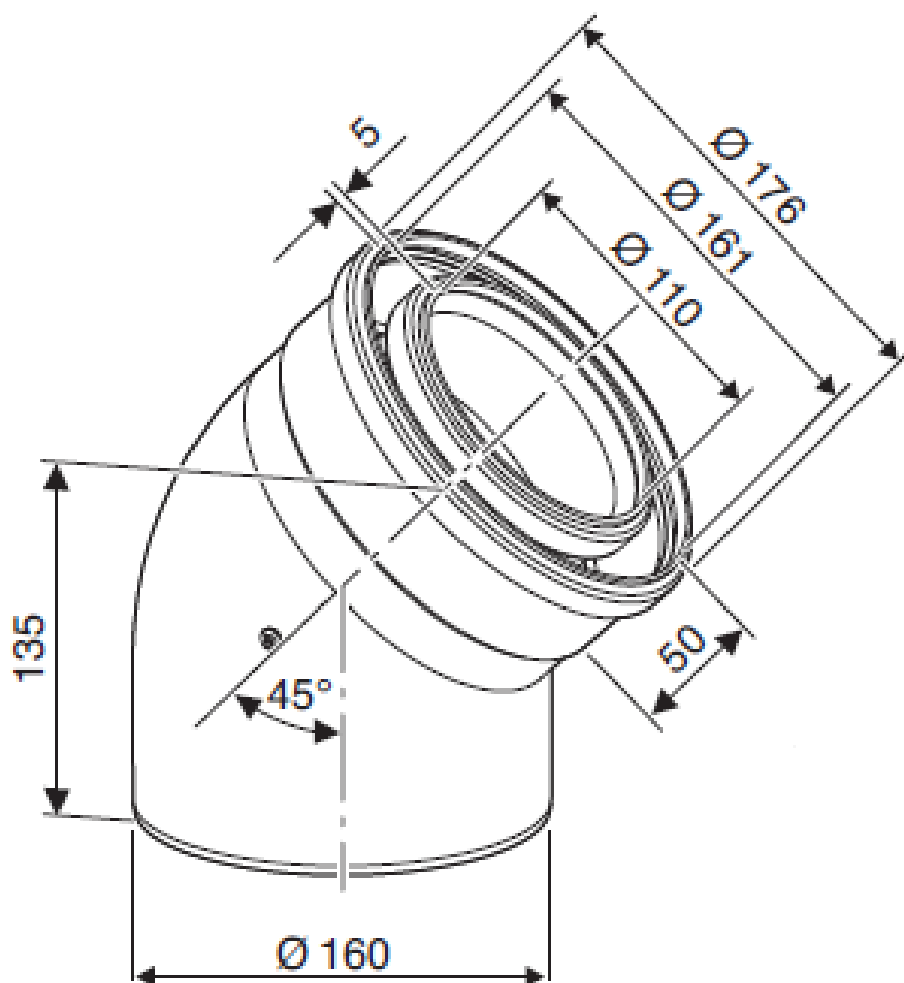
12

[К полному  
оглавлению](#)





Отвод концентрический FC-CE110-45, DN110/160, 45° арт. 7738113104



1

2

3

4

5

6

7

8

9

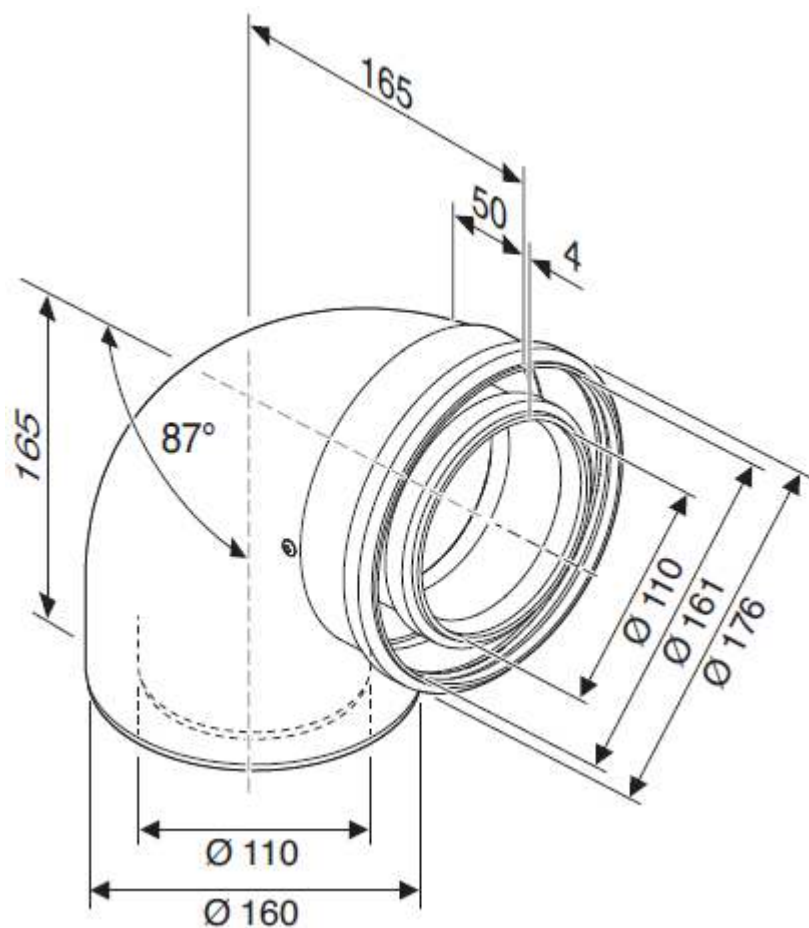
10

11

12



Отвод концентрический FC-CE110-87, DN110/160, 87°, арт. 7738113105



1

2

3

4

5

6

7

8

9

10

11

12

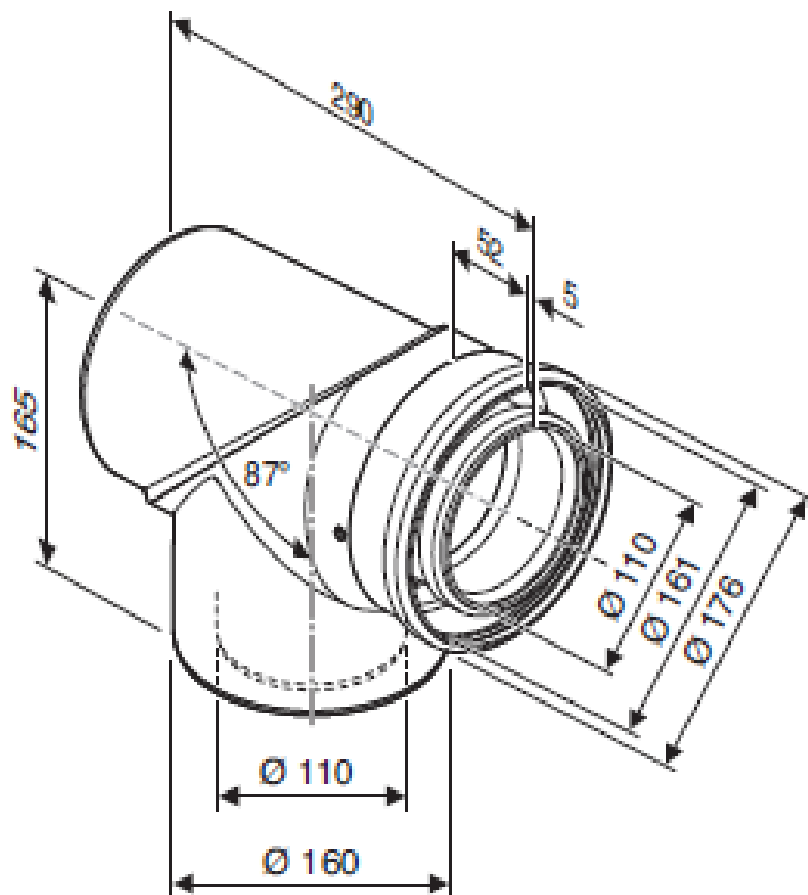


Комплекующие

Элементы дымоудаления для конденсационных котлов

Отвод концентрический FC-CER110-87, DN110/160, 87°, со смотровым люком, арт. 7738113106

[Перейти к главе ↓](#)



1

2

3

4

5

6

7

8

9

**10**

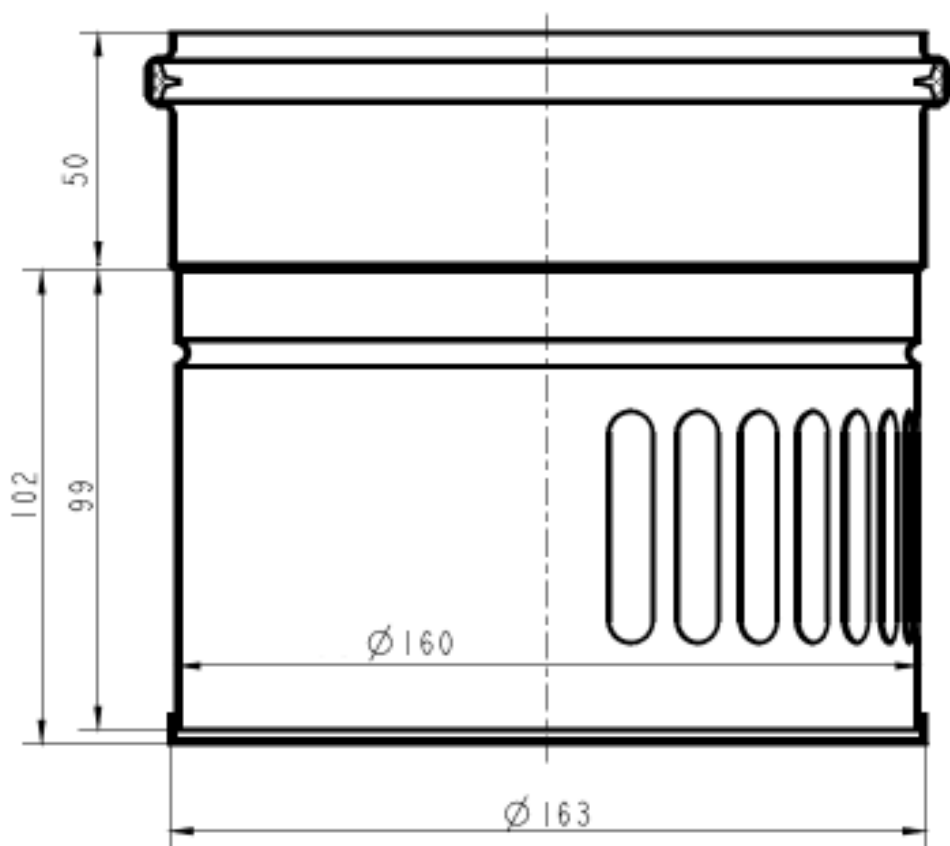
11

12

[К полному  
оглавлению](#)



Крышка приточного воздуха, DN160, арт. 7747101681



1

2

3

4

5

6

7

8

9

10

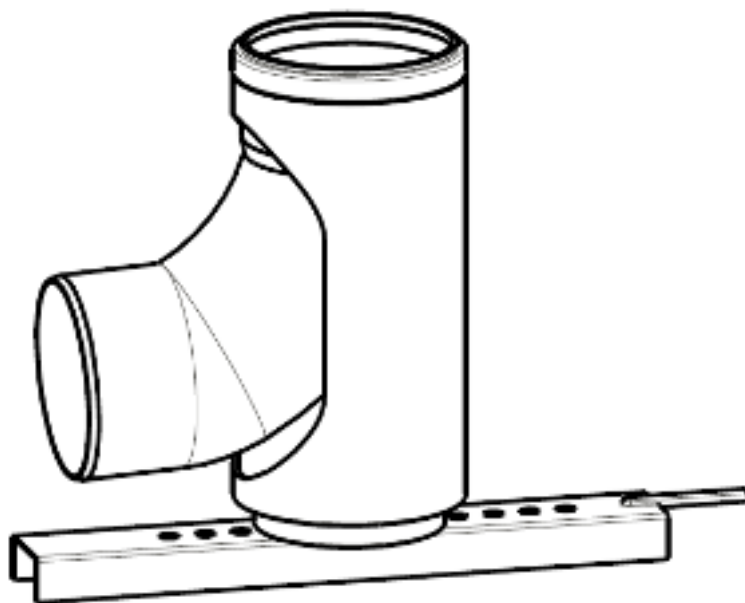
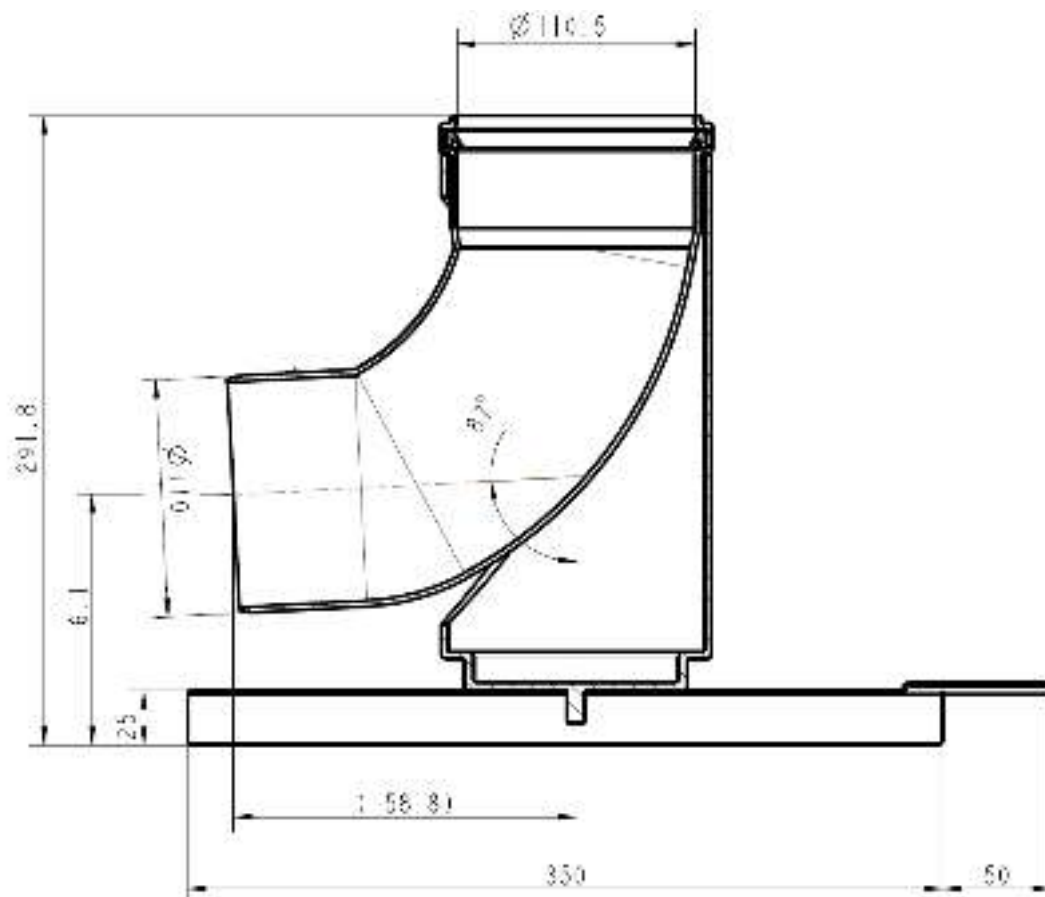
11

12



Отвод DN110, 87°, PP, с подпорой и опорным кронштейном,  
арт. 7747101680

[Перейти к главе ↓](#)



1

2

3

4

5

6

7

8

9

10

11

12

[К полному  
оглавлению](#)

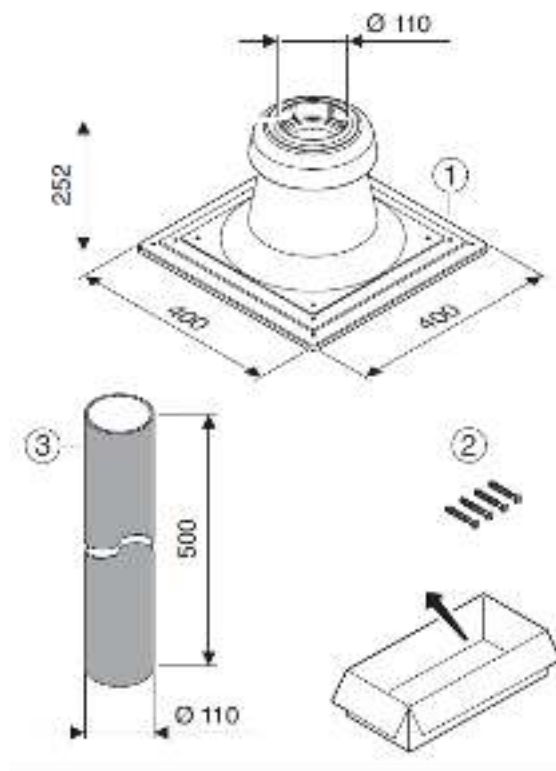


Комплекующие

Элементы дымоудаления для конденсационных котлов

Перейти  
к главе ↓

Комплект оголовка шахты FC-O110, DN110, высота 200мм, трубы 500мм,  
PP (элемент системы B23), арт. 7738112721



#### Комплект поставки:

1. Оголовок
2. Крепеж
3. Труба UF защищенная DN110-500 мм

1

2

3

4

5

6

7

8

9

10

11

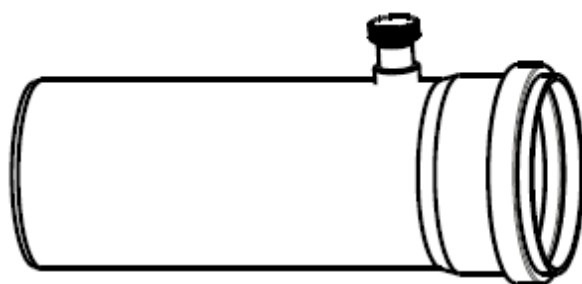
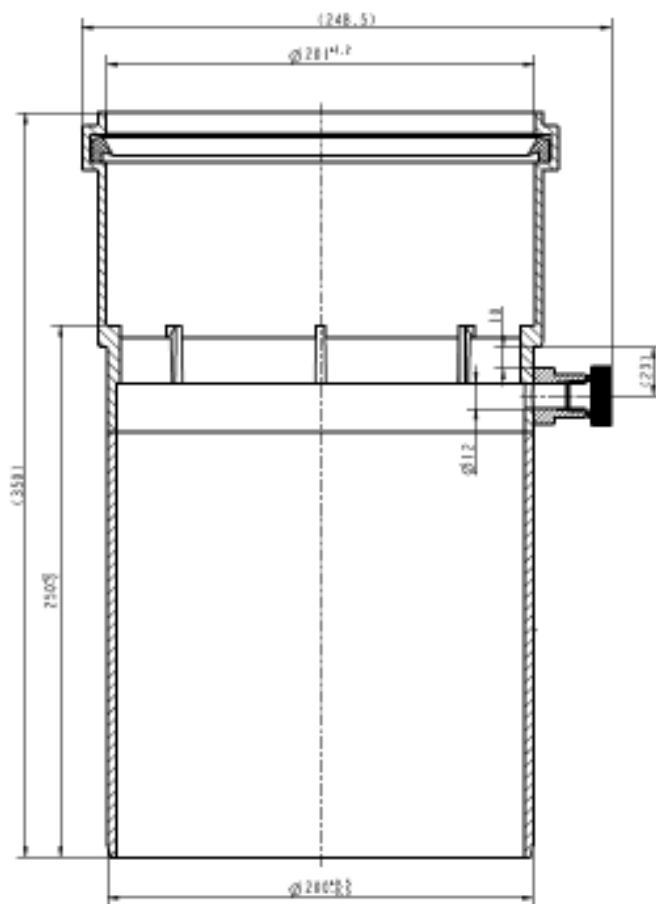
12

К полному  
оглавлению



Элемент с измерительным отверстием, прямой DN200, арт. 87091026

Перейти  
к главе ↓



1

2

3

4

5

6

7

8

9

10

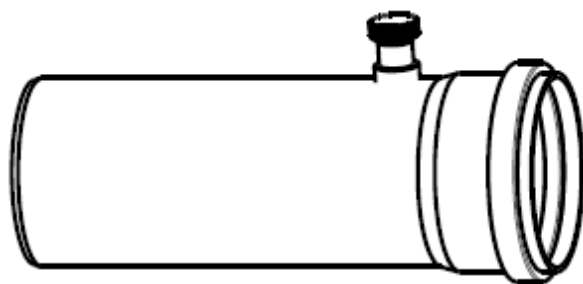
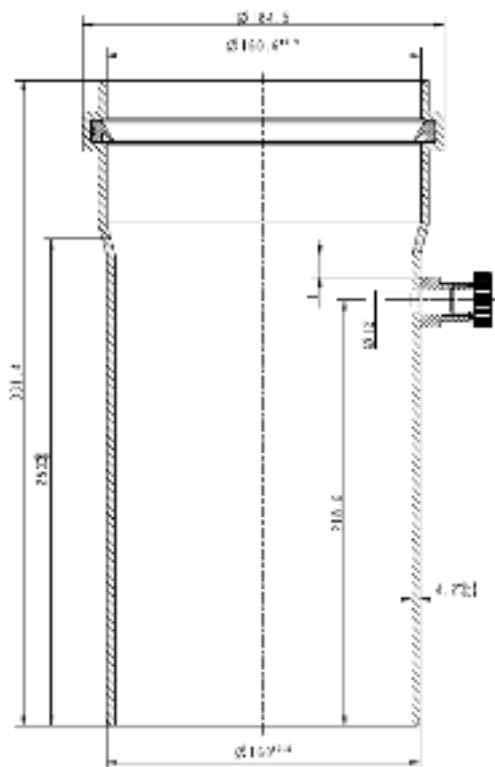
11

12

К полному  
оглавлению



Элемент с измерительным отверстием, прямой DN160, арт. 87091024



1

2

3

4

5

6

7

8

9

10

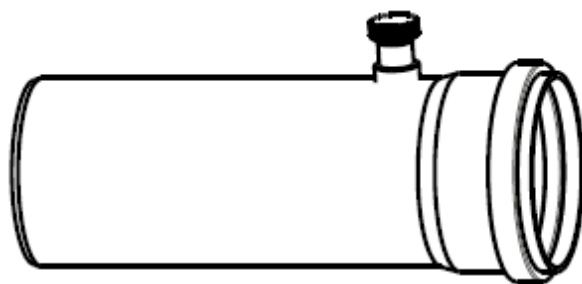
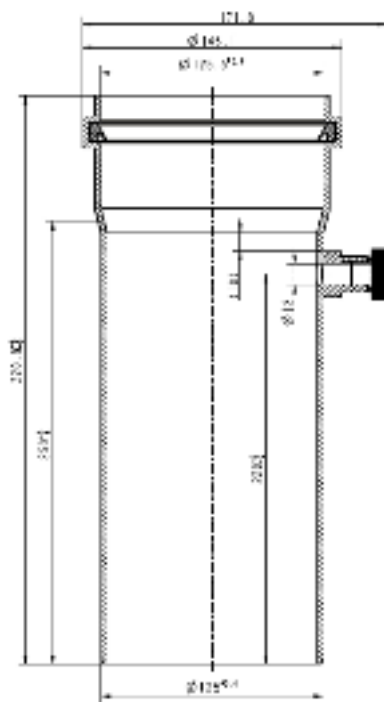
11

12





Элемент с измерительным отверстием, прямой DN125, арт. 87091022



1

2

3

4

5

6

7

8

9

10

11

12

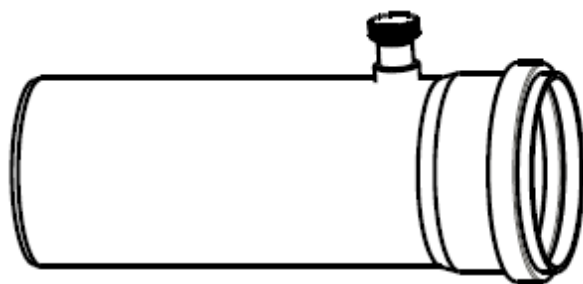
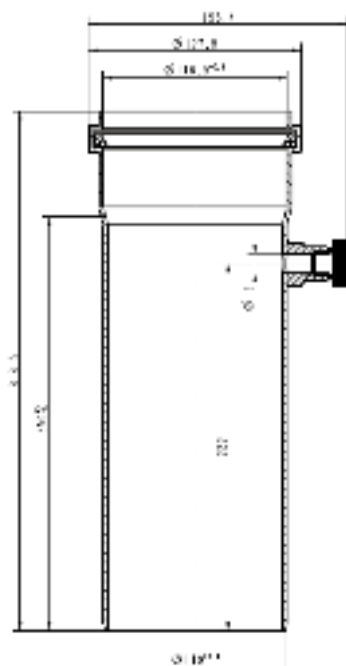


Комплектующие

Элементы дымоудаления для конденсационных котлов

Элемент с измерительным отверстием, прямой DN110, арт. 87091020

[Перейти к главе↓](#)



1

2

3

4

5

6

7

8

9

**10**

11

12

[К полному  
оглавлению](#)

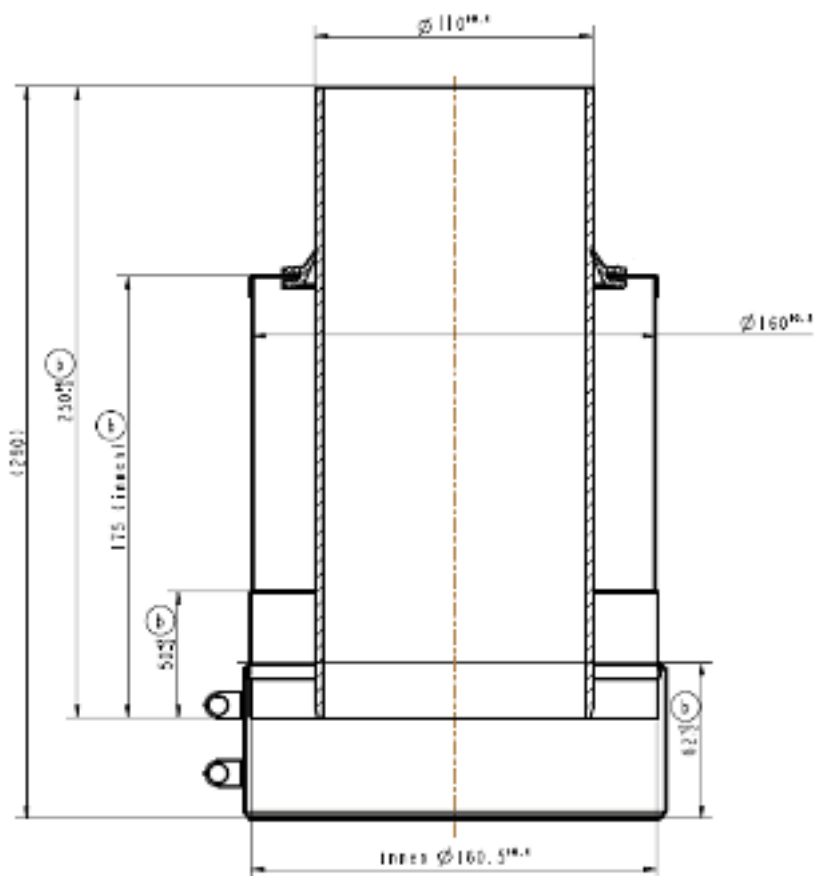


Комплектующие

Элементы дымоудаления для конденсационных котлов

Комплект оголовка шахты FC-O110, DN110, высота 200мм, трубы 500мм, нерж сталь (элемент системы В23), арт. 87092106 / 7738112722

Перейти  
к главе ↓



1

2

3

4

5

6

7

8

9

10

11

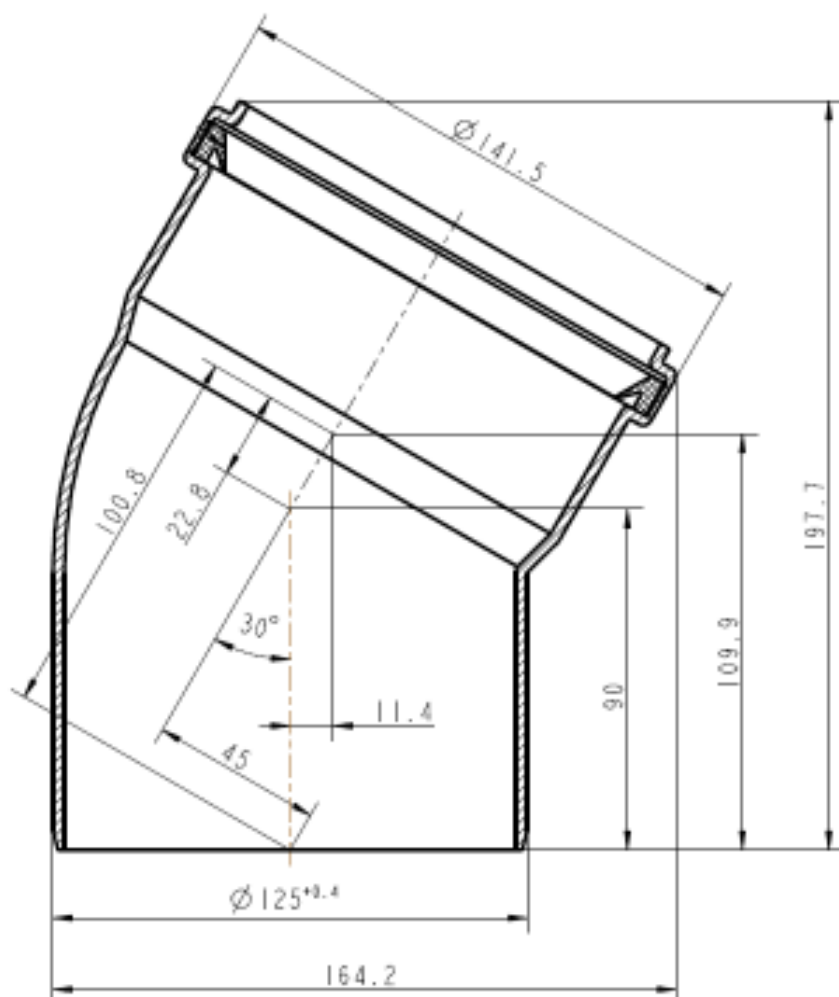
12

К полному  
оглавлению



Отвод DN125, 30°, PP, AZB724/1, арт. 7719002895

Перейти  
к главе ↓



1

2

3

4

5

6

7

8

9

10

11

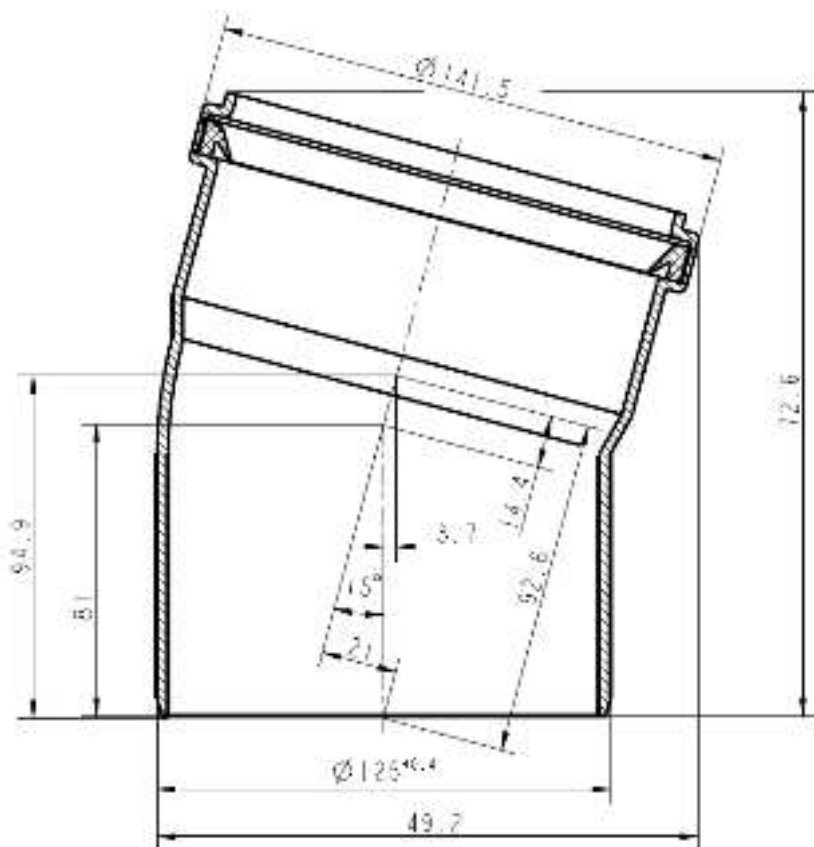
12

К полному  
оглавлению



Отвод DN125, 15°, PP, AZB719/1, арт. 7719002894

[Перейти к главе ↓](#)



1

2

3

4

5

6

7

8

9

10

11

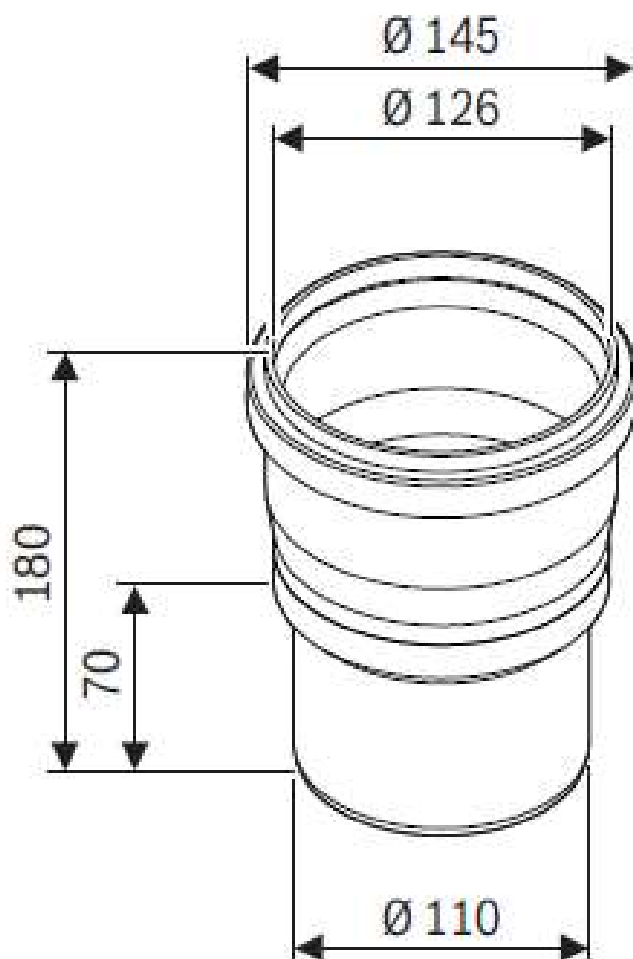
12

[К полному  
оглавлению](#)



Переходник FC-SO125, DN110 на DN125, PP, арт. 7738113162

[Перейти к главе](#) ↓



1

2

3

4

5

6

7

8

9

**10**

11

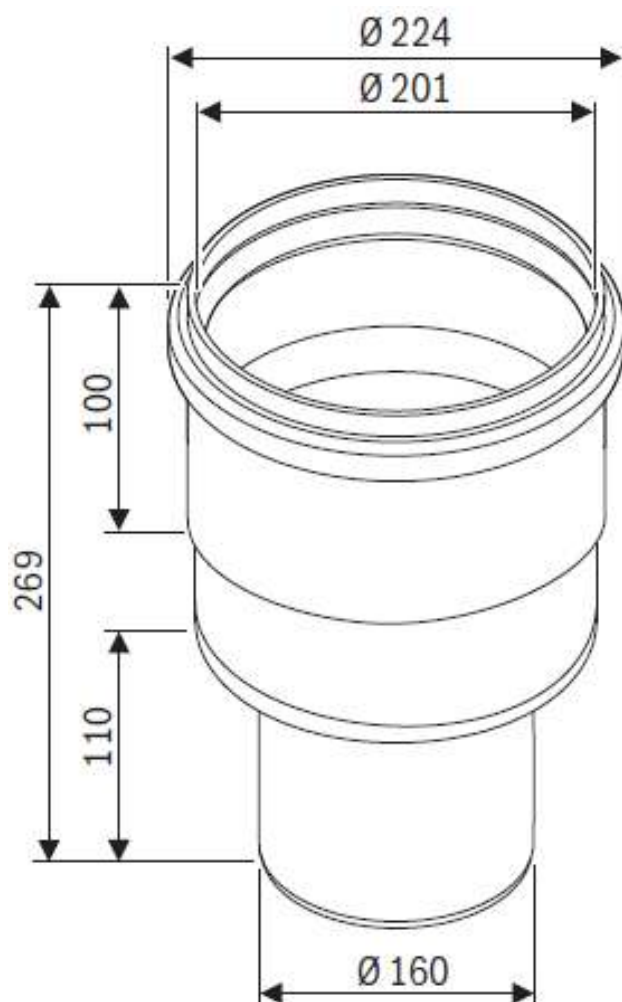
12

[К полному  
оглавлению](#)



Переходник FC-SO200, DN160 на DN200, PP, PP, арт. 7738113319

[Перейти к главе ↓](#)



1

2

3

4

5

6

7

8

9

**10**

11

12

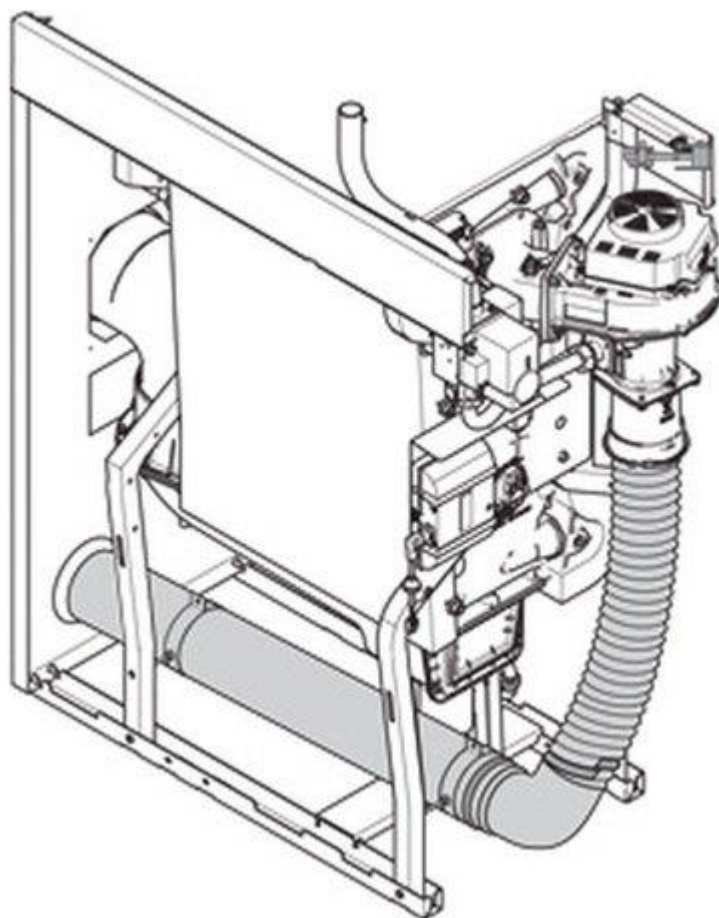
[К полному  
оглавлению](#)



Комплекующие  
Элементы дымоудаления для конденсационных котлов

Комплект для забора воздуха снаружи (75-150 кВт, DN110),  
арт. 7736602650

[Перейти  
к главе↓](#)



1

2

3

4

5

6

7

8

9

10

11

12

[К полному  
оглавлению](#)

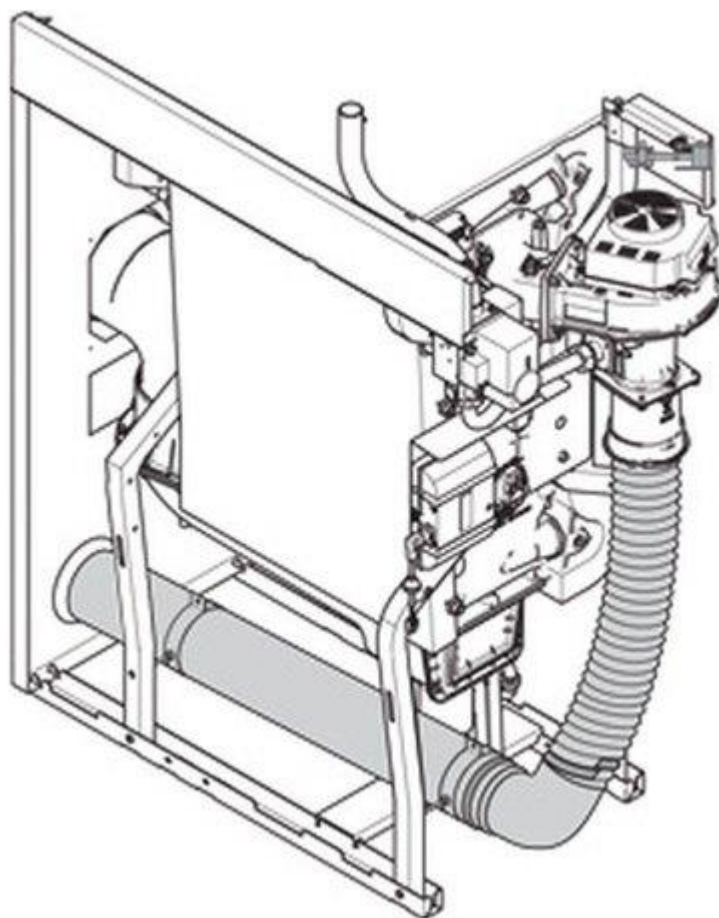




Комплекующие  
Элементы дымоудаления для конденсационных котлов

Комплект для забора воздуха снаружи (200-300 кВт, DN160),  
арт. 7736602651

[Перейти к главе ↓](#)



1

2

3

4

5

6

7

8

9

10

11

12

[К полному  
оглавлению](#)

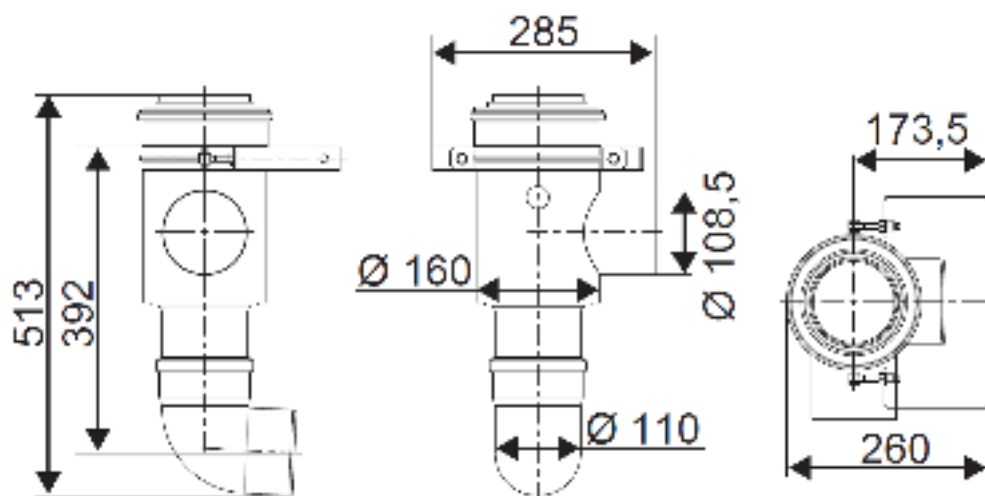


Комплекующие

Элементы дымоудаления для конденсационных котлов

Концентрический соединительный элемент котла для работы независимо от возд. в помещении DN110 - 110/160, арт. 7736603383

[Перейти к главе ↓](#)



1

2

3

4

5

6

7

8

9

10

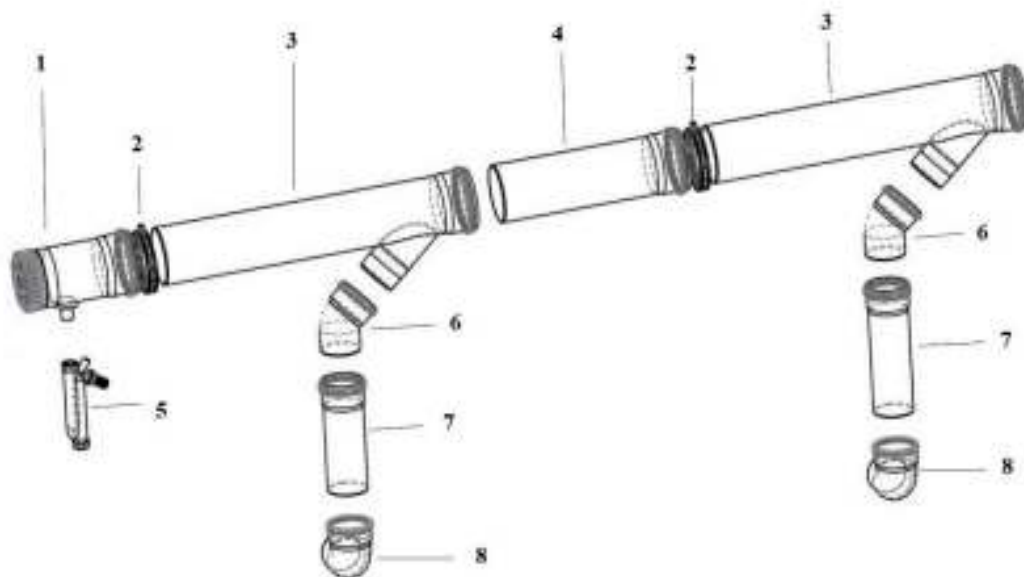
11

12

[К полному  
оглавлению](#)



**Базовый комплект дымохода В23Р, DN110 -> DN 160, каскад для 2 котлов  
KB372 , арт. 7736602689**



**Комплект поставки:**

1. Концевой участок с конденсатоотводчиком и резьбовой крышкой DN160, PP
2. Трубный хомут DN160
3. Коллектор с наклонным отводом DN160-110, PP
4. Участок дымовой трубы, DN160, PP
5. Сифон DN32, PP
6. Отвод DN110 мм, 45°, PP
7. Участок дымовой трубы, DN110, PP
8. Отвод DN110 мм, 90°, PP

1

2

3

4

5

6

7

8

9

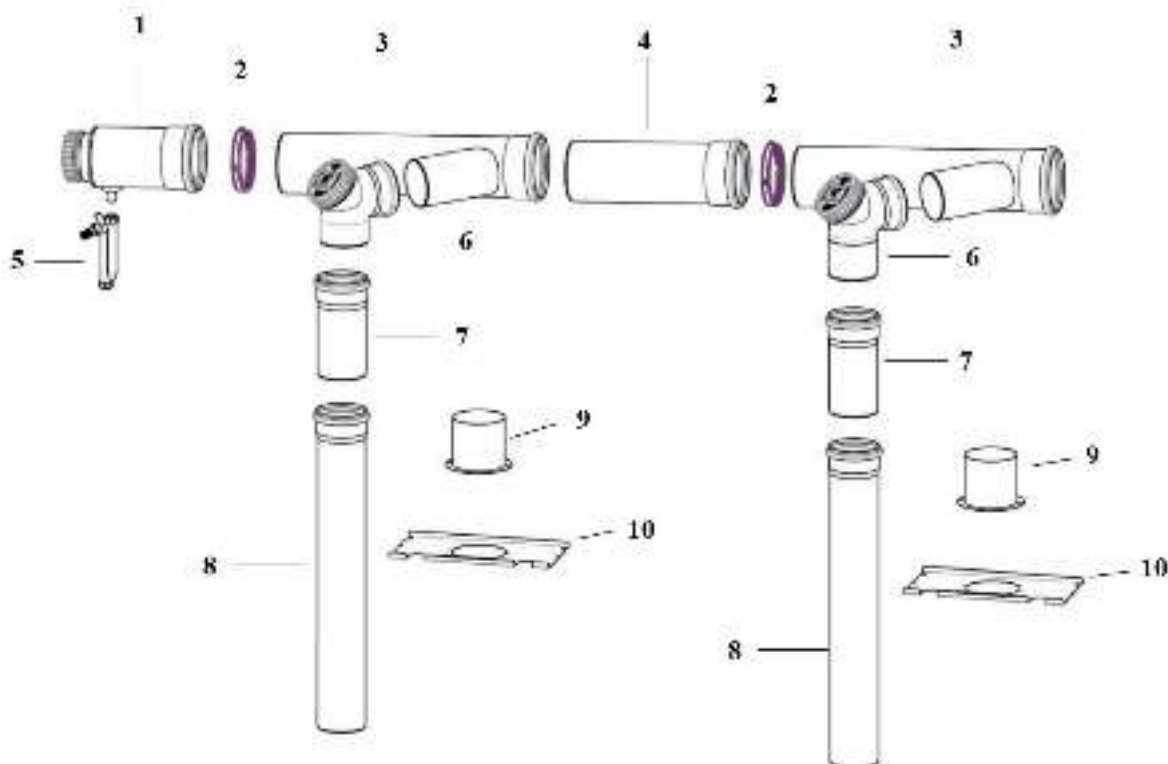
10

11

12



**Базовый комплект дымохода В23Р, DN160 -> DN200, каскад для 2 котлов  
KB372, арт. 7736602691**



**Комплект поставки:**

1. Концевой участок с конденсатоотводчиком и резьбовой крышкой DN200, PP
2. Трубный хомут DN200
3. Коллектор с наклонным отводом DN200-160, PP
4. Участок дымовой трубы, DN200, PP
5. Сифон DN32, PP
6. Отвод со смотровым люком DN160, 87°, PP
7. Участок дымовой трубы, DN160, PP
8. Участок дымовой трубы, DN160, PP
9. Опорная втулка DN160, PP
10. Фиксатор дымовой трубы DN160

1

2

3

4

5

6

7

8

9

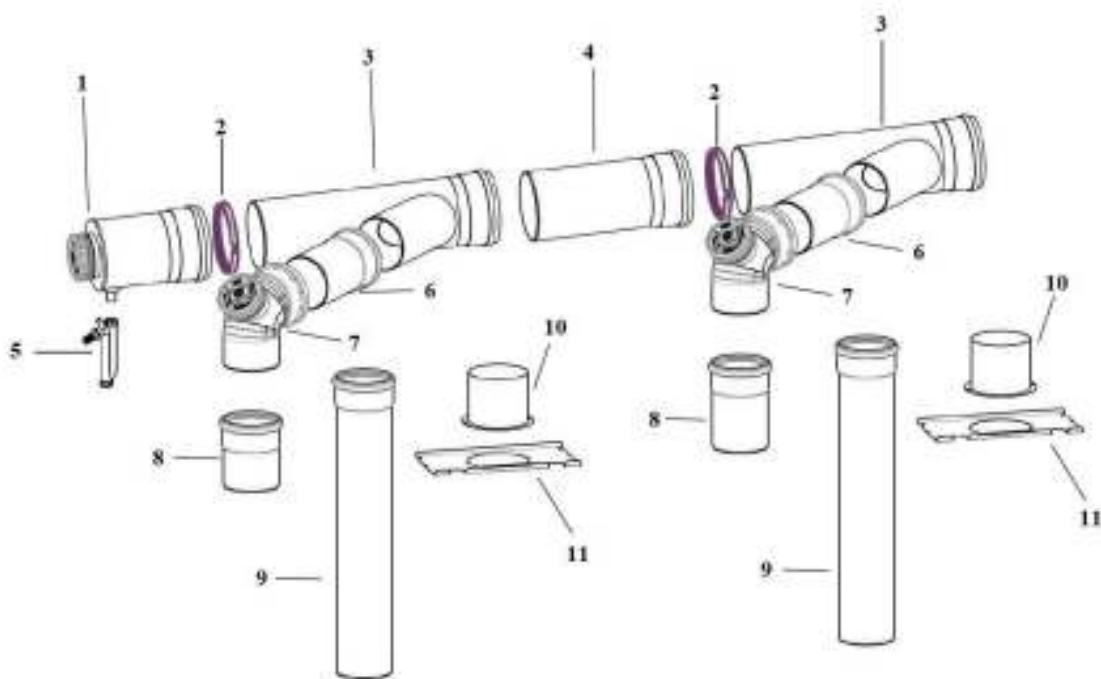
10

11

12



**Базовый комплект дымохода В23Р, DN200 -> DN250, каскад для 2 котлов  
KB372, арт. 7736602693**



**Комплект поставки:**

1. Концевой участок с конденсатоотводчиком и резьбовой крышкой DN250, PP
2. Трубный хомут DN250
3. Коллектор с наклонным отводом DN250-200, PP
4. Участок дымовой трубы, DN200, PP
5. Сифон, PP
6. Участок дымовой трубы, DN200, PP
7. Отвод со смотровым люком DN200, 87°, PP
8. Участок дымовой трубы, DN200, PP
9. Участок дымовой трубы, DN200, PP
10. Опорная втулка DN200, PP
11. Фиксатор дымовой трубы DN200

1

2

3

4

5

6

7

8

9

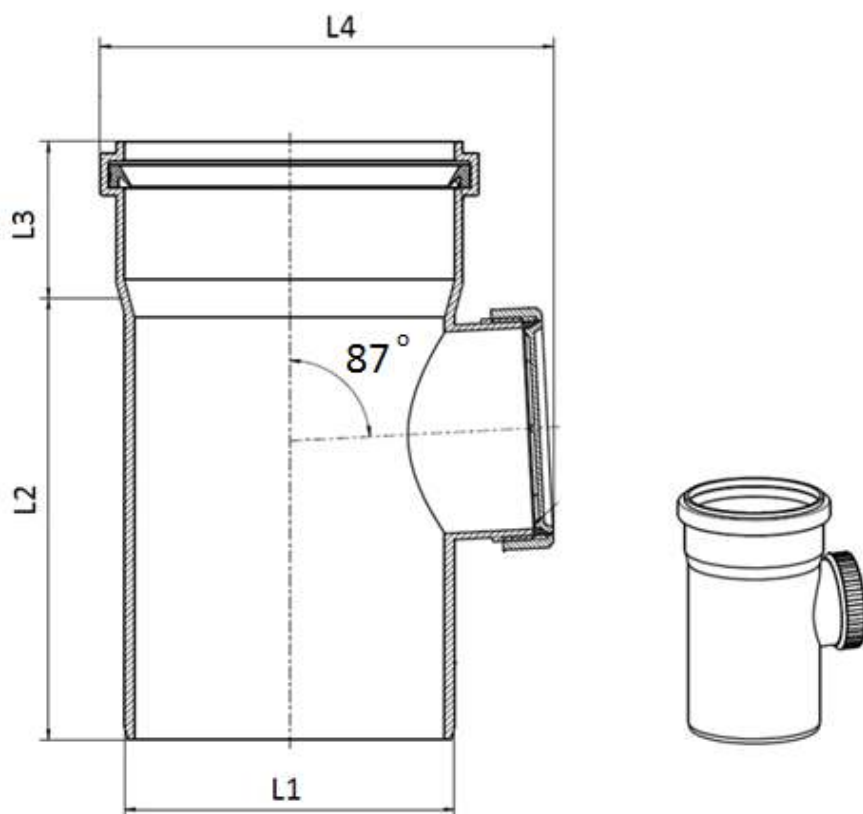
10

11

12



## Труба со смотровым люком



Диаметр L1, мм	Артикул	L2, мм	L3, мм	L4, мм
Ø110		254	57	150
Ø125	87090682	189	66	182
Ø160		214	76	220
Ø200	87090686	600	100	290

1

2

3

4

5

6

7

8

9

10

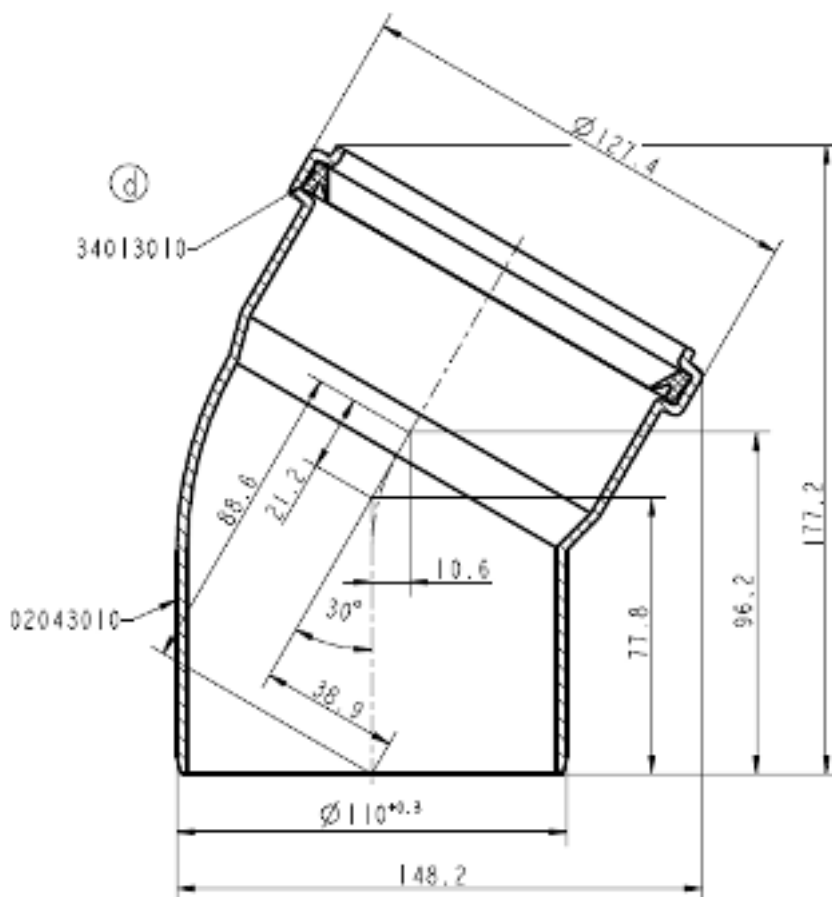
11

12



Отвод DN110, 30°, PP, арт. 87090300

Перейти  
к главе ↓



1

2

3

4

5

6

7

8

9

10

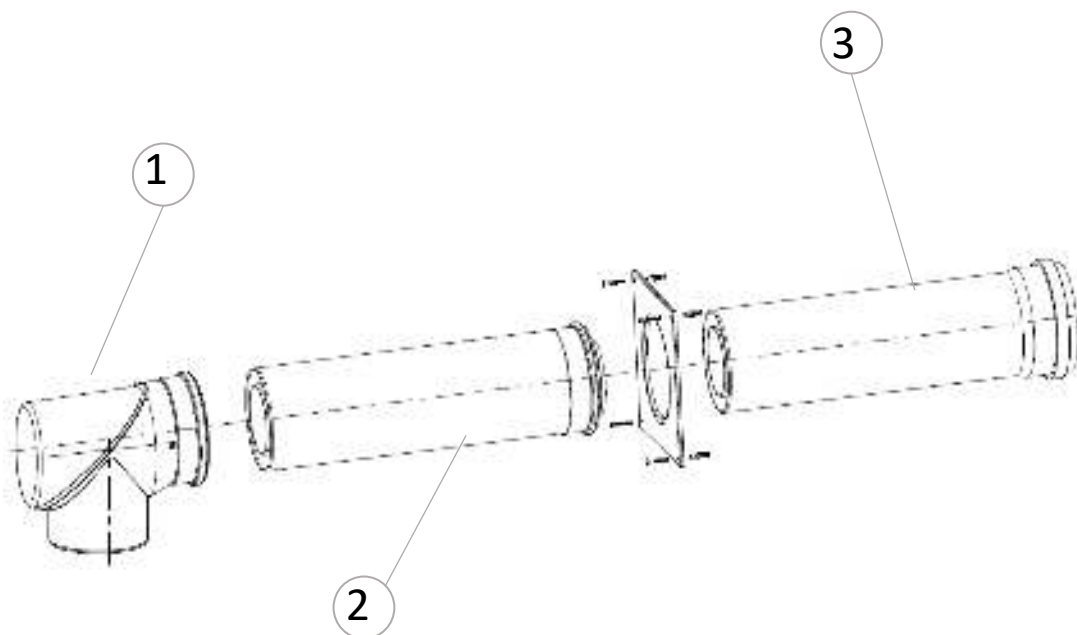
11

12

К полному  
оглавлению



**Базовый комплект дымохода FC-Set110-C53x, DN110/160, концентрический, горизонтальный (в комплекте уголок с ревизией), с подл. к котлу, арт. 7738113079**



**Комплект поставки:**

1. Концентрический отвод DN 110/160 87° , арт. 7738113106
2. Концентрическая труба DN110/160, L=500 мм, арт. 7738113099
3. Труба DN110/160 L=500 мм арт. 7747101679

1

2

3

4

5

6

7

8

9

10

11

12



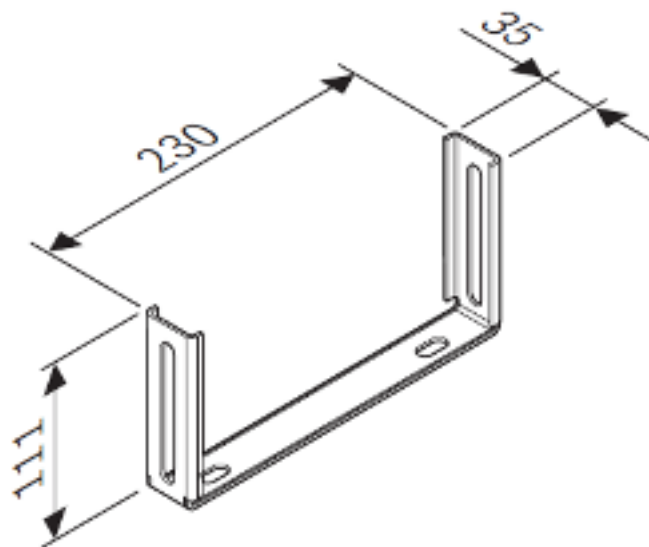


Комплектующие

Элементы дымоудаления для конденсационных котлов

Регулируемый удлинительный элемент для настенного кронштейна FC-O110, DN160, 65–165 мм, арт. 7738113150

[Перейти к главе ↓](#)



2x



2x



2x

1

2

3

4

5

6

7

8

9

10

11

12

[К полному оглавлению](#)

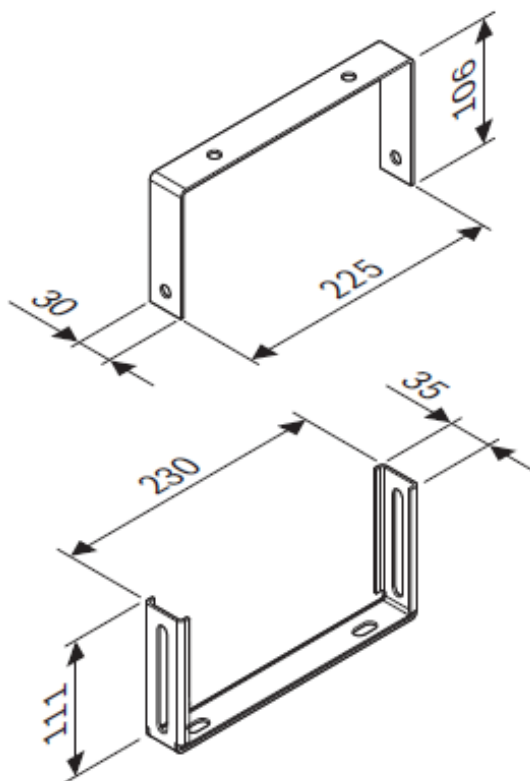


Комплекующие

Элементы дымоудаления для конденсационных котлов

Перейти  
к главе ↓

Регулируемый удлинительный элемент для настенного кронштейна FC-  
O110, DN160, 178–284 мм, арт. 7738113151



4x



4x



4x

1

2

3

4

5

6

7

8

9

10

11

12

К полному  
оглавлению

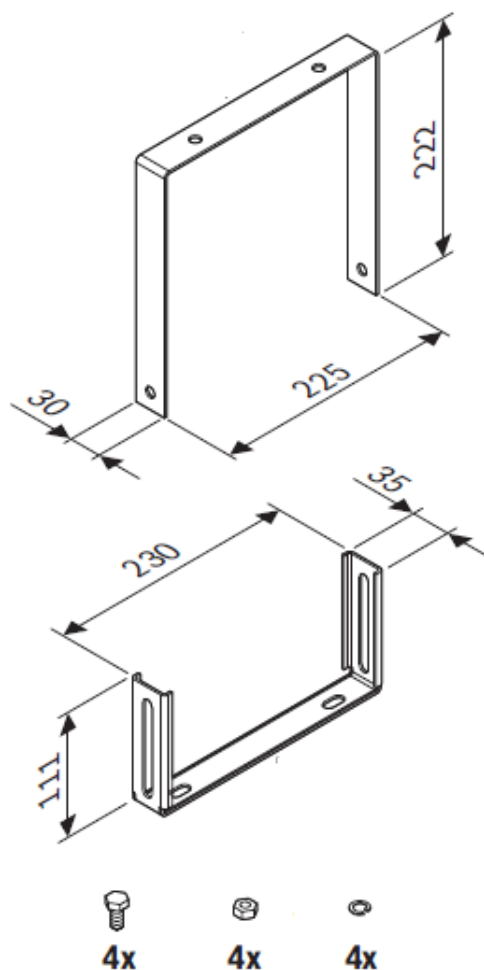


Комплектующие

Элементы дымоудаления для конденсационных котлов

Регулируемый удлинительный элемент для настенного кронштейна FC-O110, DN160, 294–394 мм, арт. 7738113152

[Перейти к главе ↓](#)



1

2

3

4

5

6

7

8

9

10

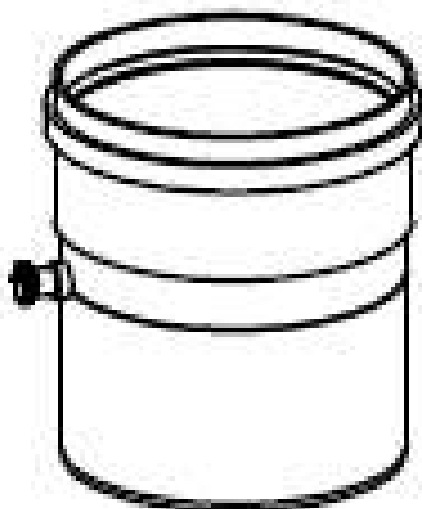
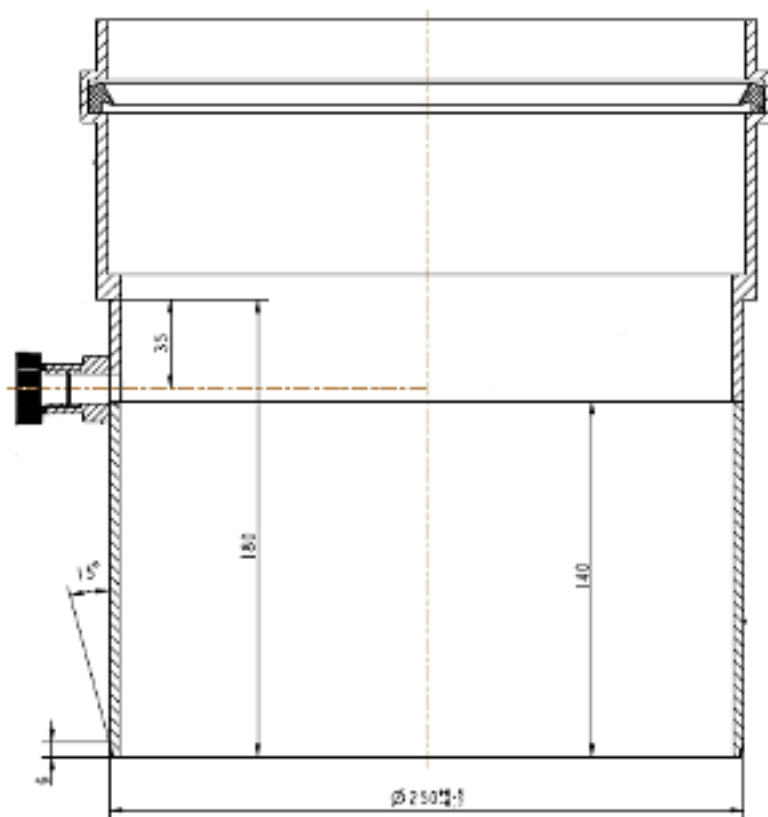
11

12

[К полному оглавлению](#)



Элемент с измерительным отверстием, прямой DN250, арт. 87090664



1

2

3

4

5

6

7

8

9

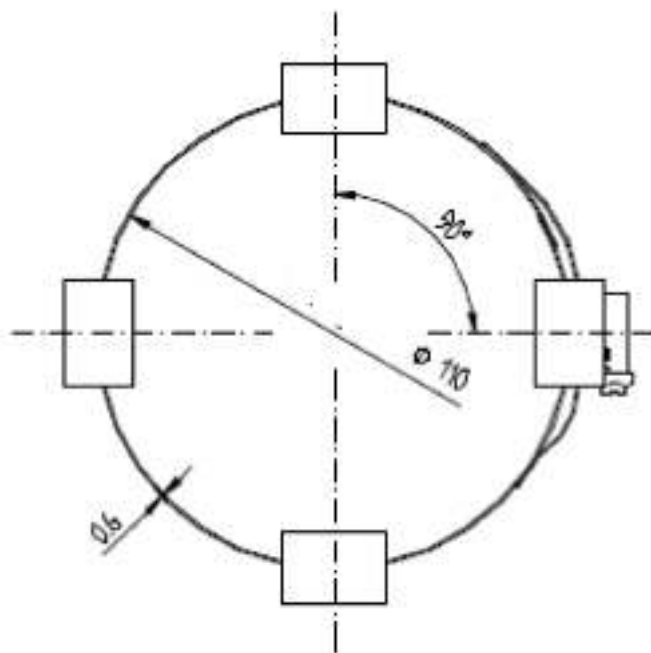
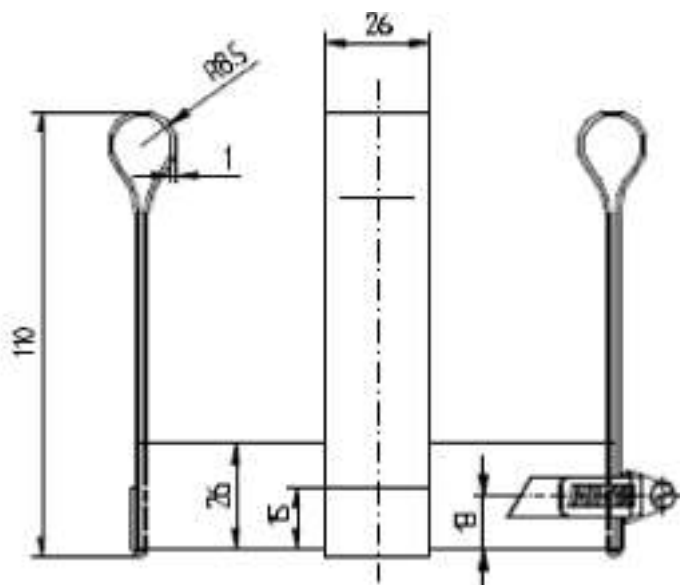
10

11

12



### Монтажное приспособление-хомут для труб DN110, арт. 87090830



### Монтаж

1

2

3

4

5

6

7

8

9

10

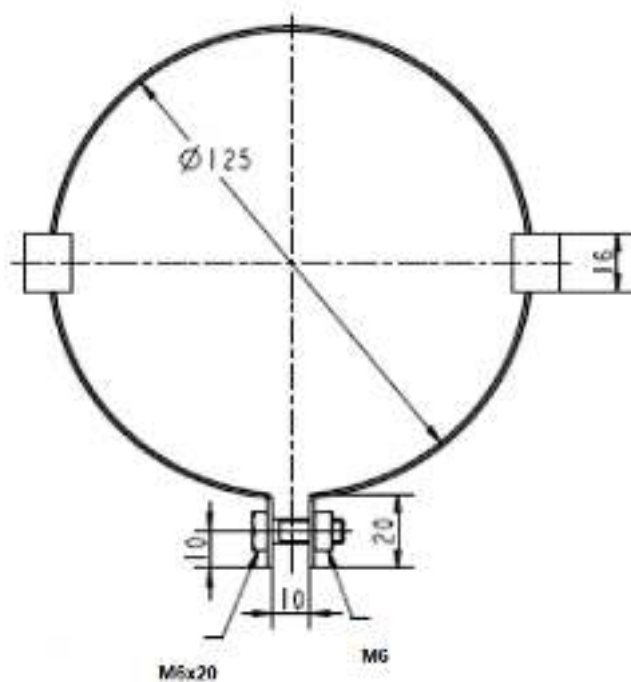
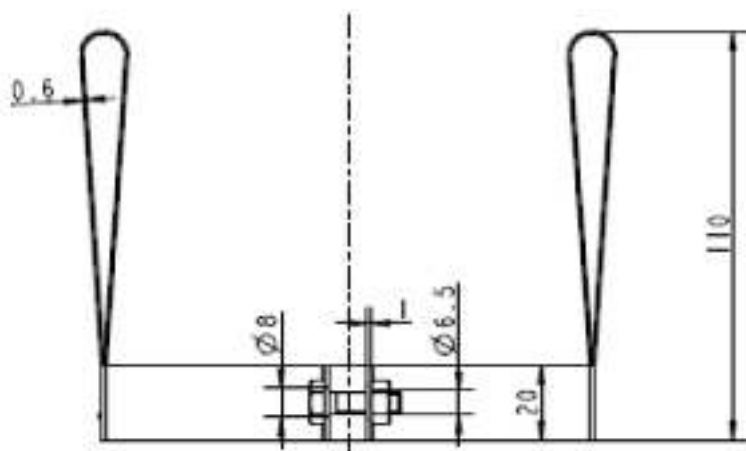
11

12



## Монтажное приспособление-хомут для труб DN125, арт. 87090832

[Перейти к главе ↓](#)



### Монтаж

1

2

3

4

5

6

7

8

9

10

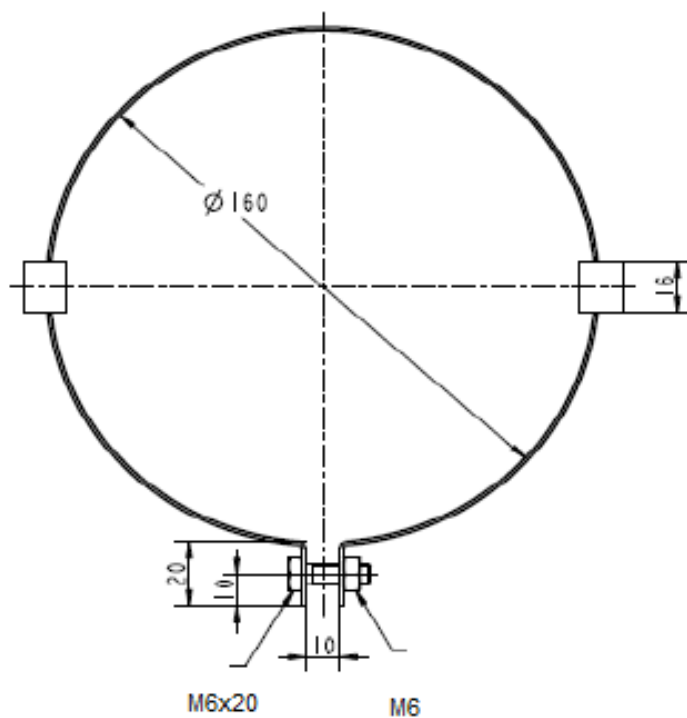
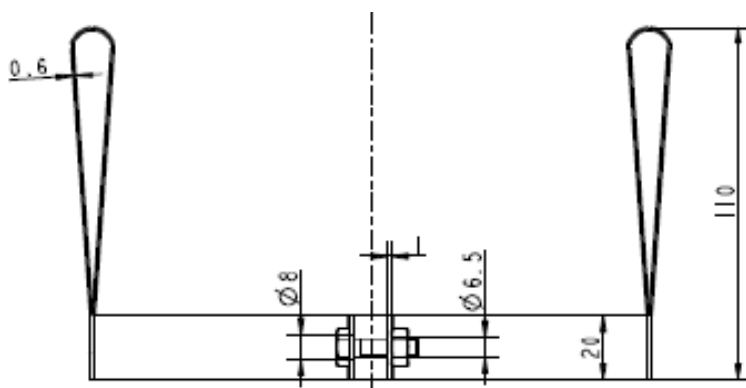
11

12

[К полному  
оглавлению](#)



Монтажное приспособление-хомут для труб DN160, арт. 87090834



**Монтаж**

1

2

3

4

5

6

7

8

9

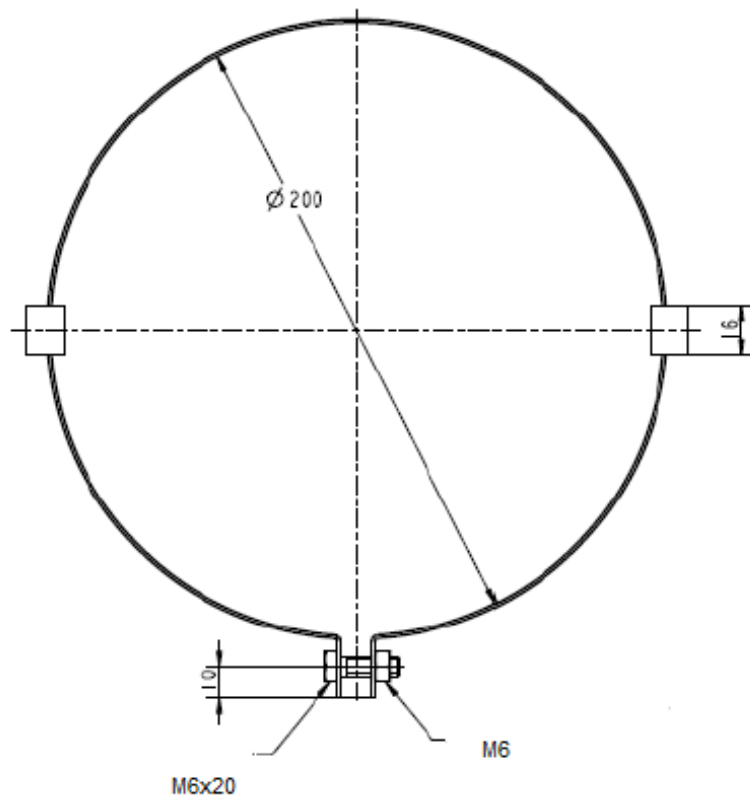
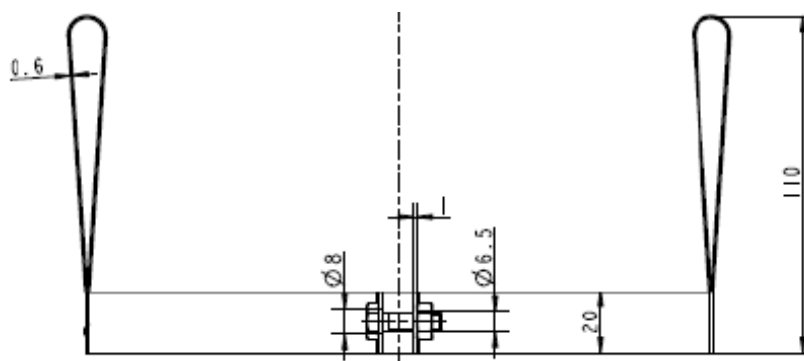
10

11

12



Монтажное приспособление-хомут для труб DN200, арт. 87090836



**Монтаж**

1

2

3

4

5

6

7

8

9

10

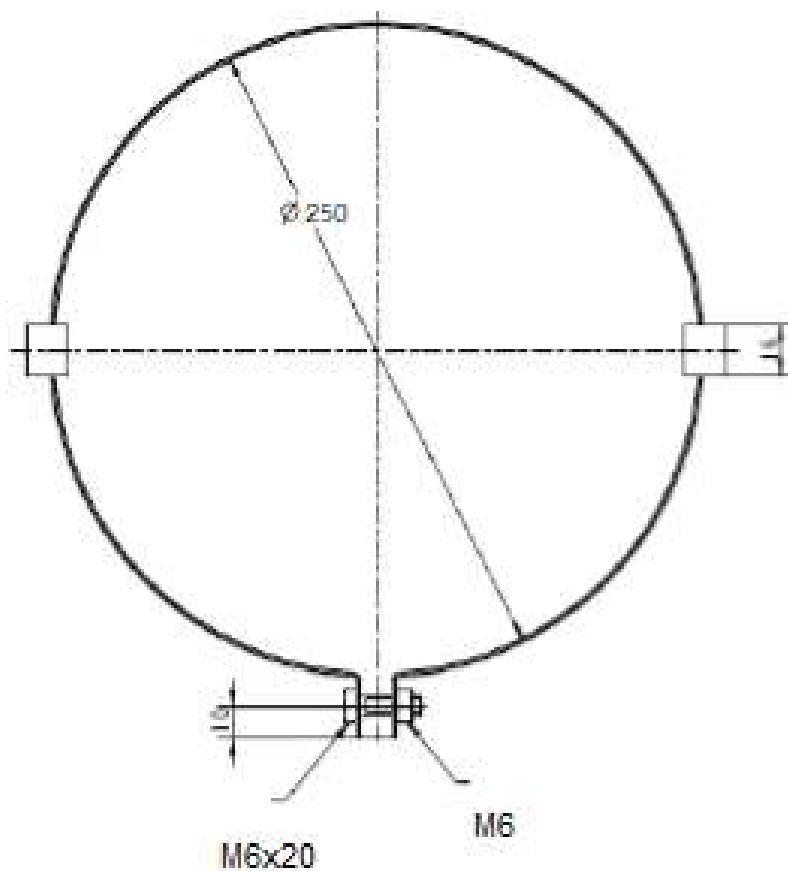
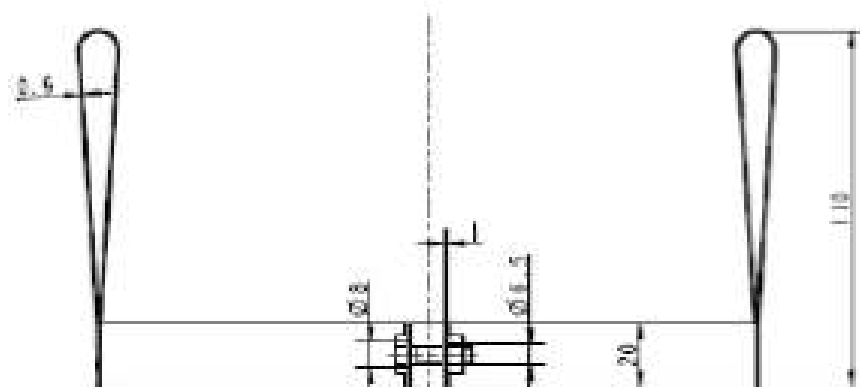
11

12





Монтажное приспособление-хомут для труб DN250, арт. 87090837



**Монтаж**

1

2

3

4

5

6

7

8

9

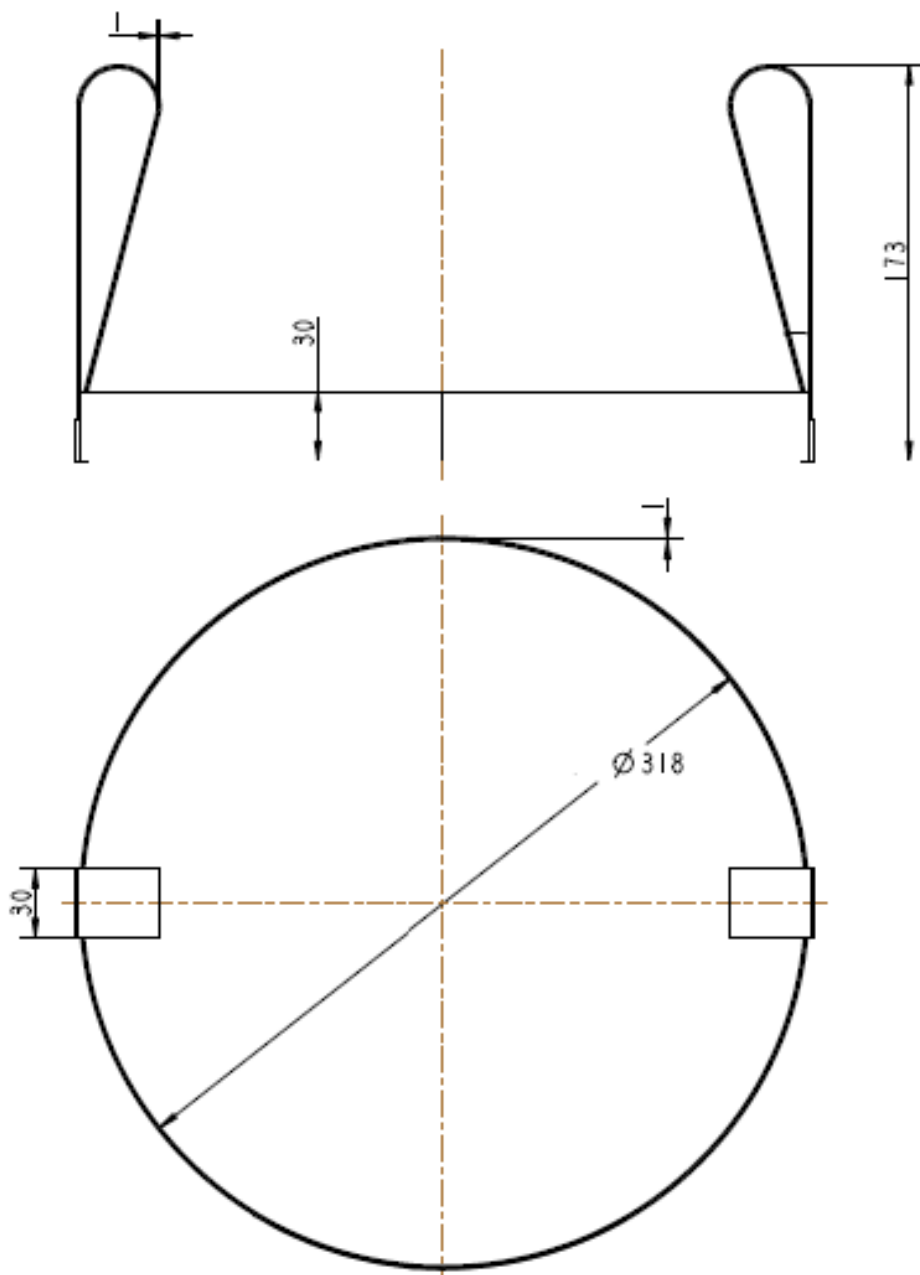
10

11

12



Монтажное приспособление-хомут для труб DN315, арт. 87090838



**Монтаж**

1

2

3

4

5

6

7

8

9

**10**

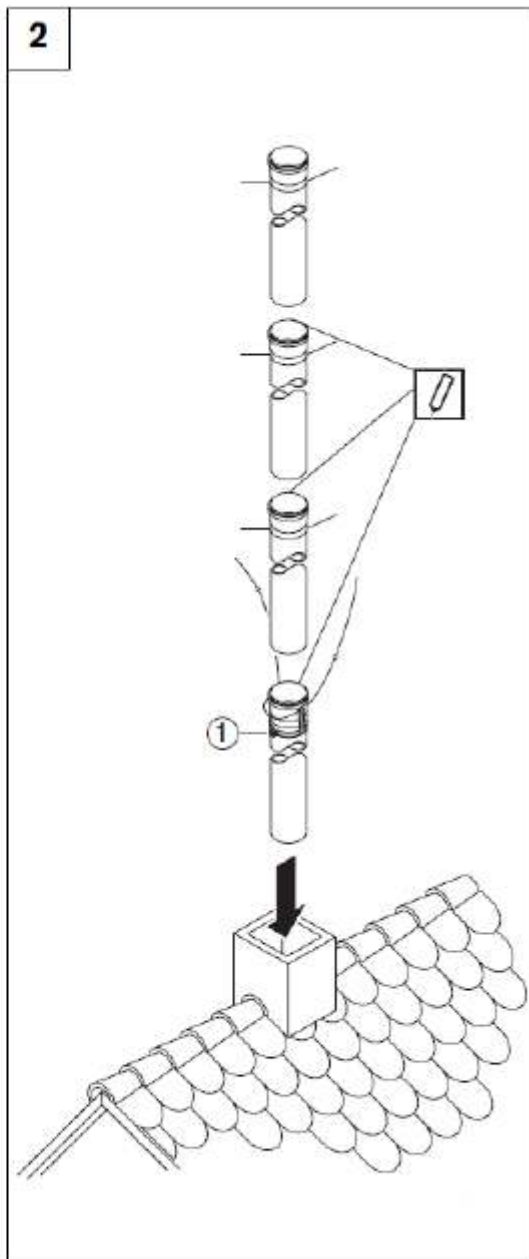
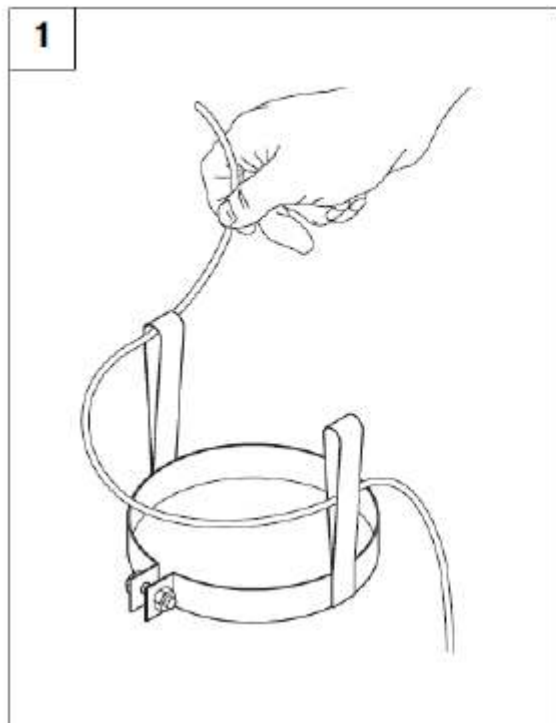
11

12



Монтажное приспособление-хомут для труб (арт. 87090830, 87090832, 87090834, 87090836, 87090837, 87090838)

### Монтаж



1

2

3

4

5

6

7

8

9

10

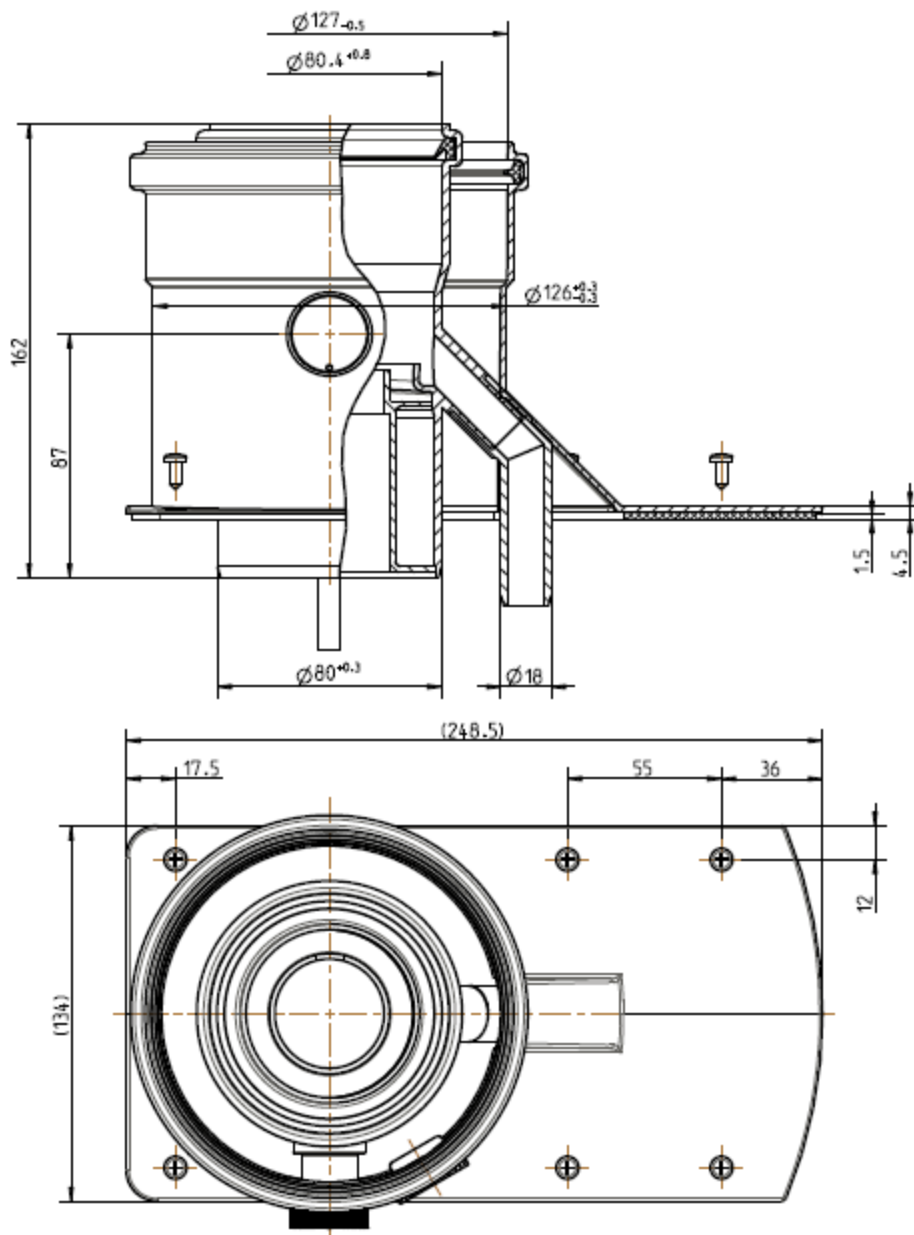
11

12



Переходник для GB112 на DN80/125, PP, с конденсатоотводом, до 43 кВт,  
арт. 87092026

Перейти  
к главе ↓



1

2

3

4

5

6

7

8

9

10

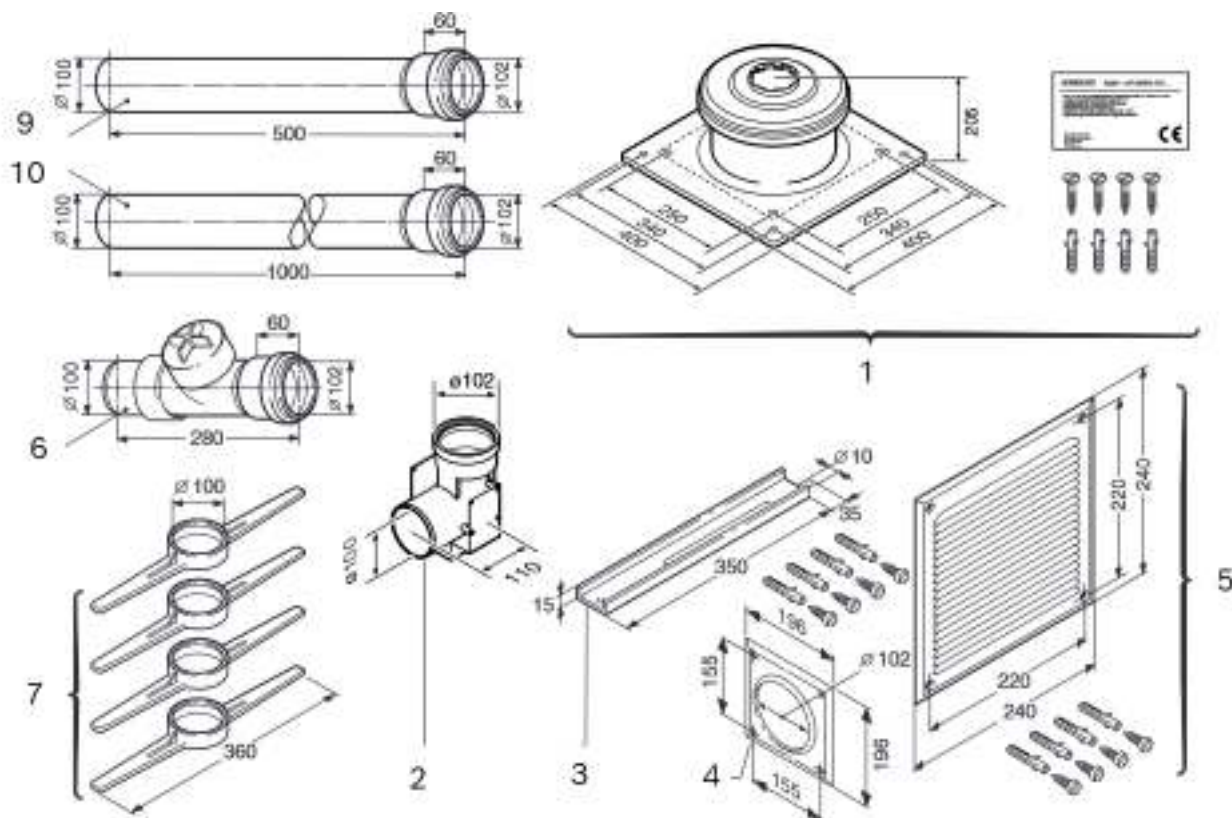
11

12

К полному  
оглавлению



## Комплектация системы дымоудаления в шахте $\varnothing 100$ , арт. 7719001967NM



### Комплект поставки:

1. Комплект оголовка шахты
2. Отвод  $\varnothing 110$ ,  $87^\circ$ , PP, с подпоркой
3. Опорный кронштейн
4. Манжета декоративная
5. Решётка декоративная
6. Ревизия
7. Распорка
8. Участок дымовой трубы, длина 500 мм, PP
9. Участок дымовой трубы, длина 1000 мм, PP

### Внимание.

В зависимости от высоты шахты, необходимо доукомплектовывать прямыми трубами

1

2

3

4

5

6

7

8

9

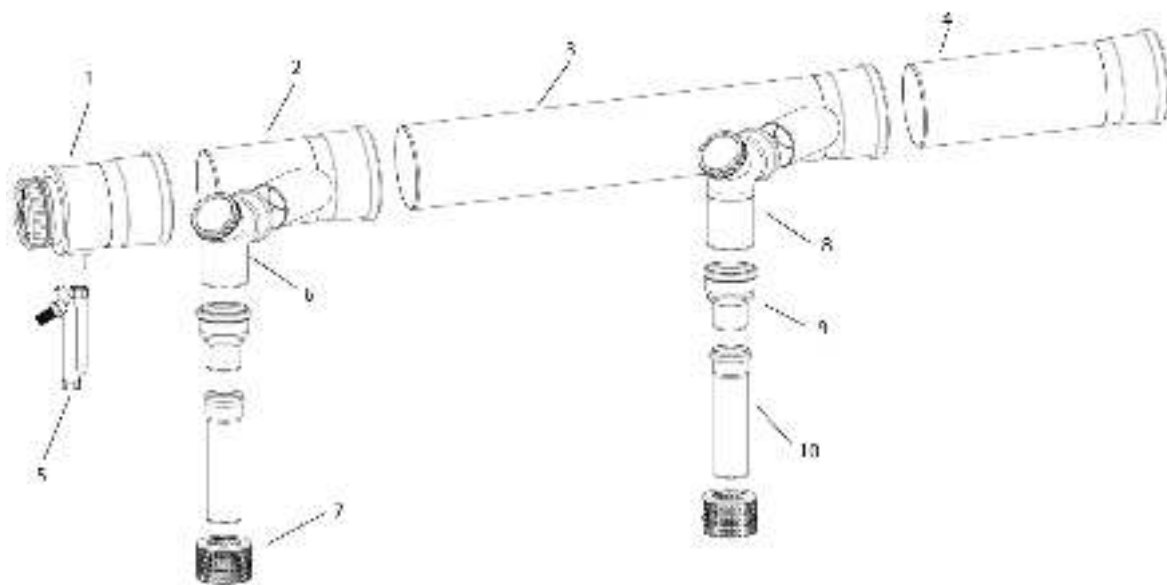
10

11

12



**Базовая компл. сист. дымоудаления в каскаде для 2 котлов DN80/125 -> DN200, арт. 87090026NM**



**Комплект поставки:**

1. Концевой участок с конденсатоотводчиком и резьбовой крышкой,  $\varnothing$  200 PP
2. Короткий коллектор с наклонным отводом  $\varnothing$  110 мм, PP
3. Длинный коллектора с наклонным отводом  $\varnothing$  110 мм, PP
4. Участок дымовой трубы, длина 500 мм,  $\varnothing$  200 PP
5. Сифон DN40, PP, арт. 7747101719
6. Отвод со смотровым люком  $\varnothing$  110 мм, 87°, PP, короткий
7. Защита приточного канала FC-O80, DN125, при заборе воздуха из помещения, арт. 7738112718
8. Отвод со смотровым люком  $\varnothing$  110 мм, 87°, PP, длинный
9. Переходник FC-SO110, DN80 на DN110, PP(2 шт.), PP, арт. 7738112734
10. Дымовая труба DN80x250мм, PP (2 шт.), арт. 87092078

1

2

3

4

5

6

7

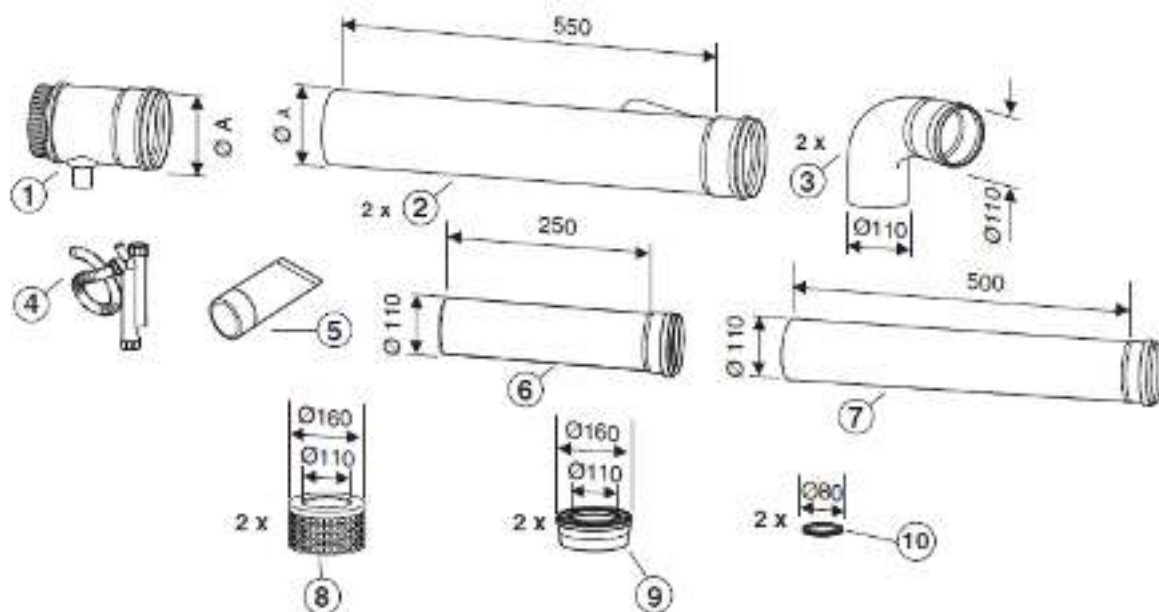
8

9

10

11

12

**Базовый компл. сист. дымоудаления в каскаде для 2 котлов, DN250,  
AZB947, арт. 7746901200NM****Комплект поставки:**

1. Концевой участок  $\varnothing$  250 мм, с конденсатоотводчиком и резьбовой крышкой, PP
2. Коллектор с наклонным отводом  $\varnothing$  250 мм, PP - 2 шт.
3. Отвод  $\varnothing$  110 мм, 87°, PP, - 2 шт.
4. Сифон DN40, PP, арт. 7747101719
5. Силикон
6. Участок дымовой трубы  $\varnothing$  110 мм, длина 250 мм, PP
7. Участок дымовой трубы  $\varnothing$  110 мм, длина 500 мм, PP
8. Защитная решетка на приточном отверстии  $\varnothing$  160 мм, сталь - 2 шт.
9. Адаптер, переход с DN100/150 на DN110/160 – 2 шт.
10. Кольцо уплотнительное – 2 шт.

1

2

3

4

5

6

7

8

9

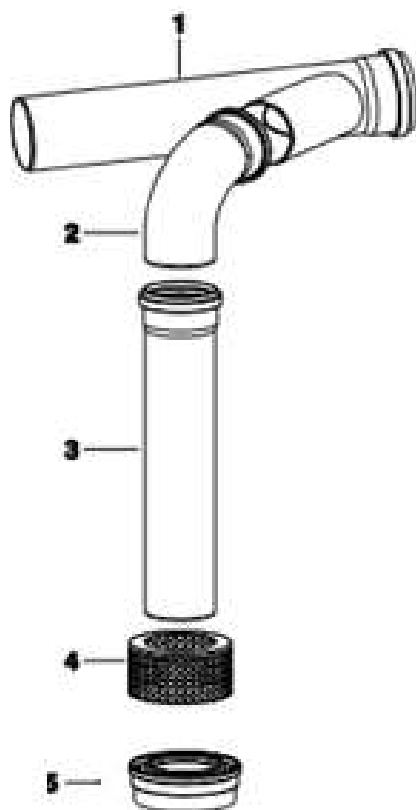
10

11

12



**Базовый компл. сист. дымоудаления, расширение, для 3 и более котлов  
в каскаде DN250, AZB951, арт. 7746901204NM**



#### Комплект поставки:

1. Коллектор с наклонным отводом  $\varnothing$  250 мм, PP.
2. Отвод  $\varnothing$  110 мм, 87°, PP,
3. Участок дымовой трубы  $\varnothing$  110 мм, длина 500 мм, PP
4. Защитная решетка на приточном отверстии  $\varnothing$  160 мм, сталь - 2 шт.
5. Адаптер, переход с DN100/150 на DN110/160 – 2 шт.

1

2

3

4

5

6

7

8

9

10

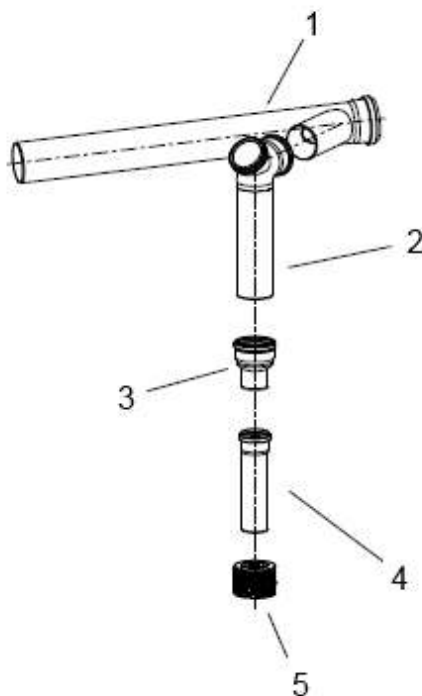
11

12





**Базовая компл. сист. дымоудаления, расширение, для 3 и более котлов  
в каскаде DN80/125 -> DN110, арт. 87090060NM**



**Комплект поставки:**

1. Длинный коллектор с наклонным отводом  $\varnothing 110$  мм, PP
2. Отвод со смотровым люком с удлиненным патрубком для подключения трубы,  $\varnothing 110$  мм,  $87^\circ$ , PP
3. Переходник FC-SO110, DN80 на DN110, PP(2 шт.), PP , арт. 7738112734
4. Дымовая труба DN80x250мм, PP (2 шт.), арт. 87092078
5. Защита приточного канала FC-O80, DN125, при заборе воздуха из помещения, арт. 7738112718

1

2

3

4

5

6

7

8

9

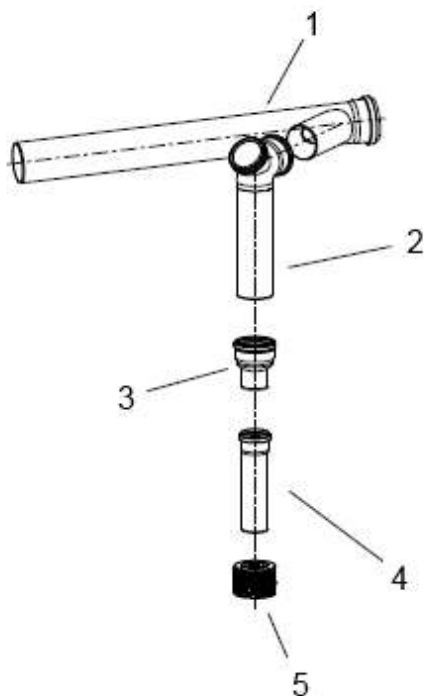
10

11

12



**Базовая компл. сист. дымоудаления, расширение, для 3 и более котлов  
в каскаде DN80/125 -> DN125, арт. 87090062NM**



**Комплект поставки:**

1. Длинный коллектор с наклонным отводом  $\varnothing 125$  мм, PP
2. Отвод со смотровым люком с удлинненным патрубком для подключения трубы,  $\varnothing 110$  мм,  $87^\circ$ , PP
3. Переходник FC-SO110, DN80 на DN110, PP(2 шт.), PP , арт. 7738112734
4. Дымовая труба DN80x250мм, PP (2 шт.), арт. 87092078
5. Защита приточного канала FC-O80, DN125, при заборе воздуха из помещения, арт. 7738112718

1

2

3

4

5

6

7

8

9

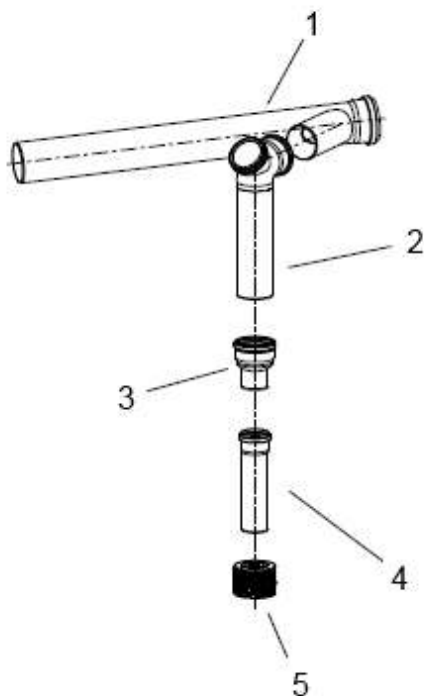
10

11

12



**Базовая компл. сист. дымоудаления, расширение, для 3 и более котлов  
в каскаде DN80/125 -> DN160, арт. 87090062NM**



**Комплект поставки:**

1. Длинный коллектор с наклонным отводом  $\varnothing 160$  мм, PP
2. Отвод со смотровым люком с удлинённым патрубком для подключения трубы,  $\varnothing 110$  мм,  $87^\circ$ , PP
3. Переходник FC-SO110, DN80 на DN110, PP(2 шт.), PP , арт. 7738112734
4. Дымовая труба DN80x250мм, PP (2 шт.), арт. 87092078
5. Защита приточного канала FC-O80, DN125, при заборе воздуха из помещения, арт. 7738112718

1

2

3

4

5

6

7

8

9

10

11

12

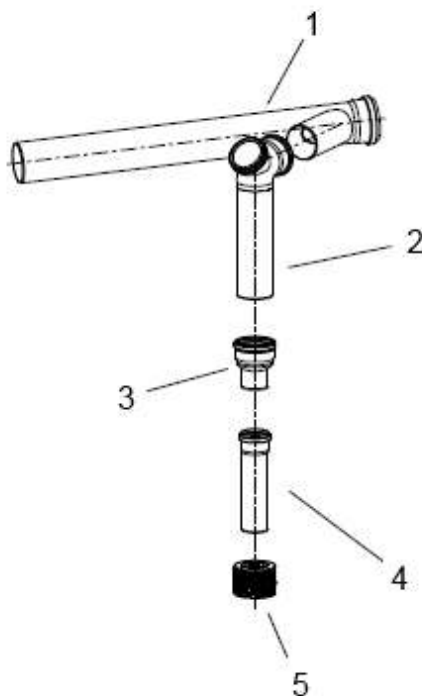


Комплектующие

Элементы дымоудаления для конденсационных котлов

Перейти  
к главе ↓

Базовая компл. сист. дымоудаления, расширение, для 3 и более котлов  
в каскаде DN80/125 -> DN200, арт. 87090066NM



#### Комплект поставки:

1. Длинный коллектор с наклонным отводом  $\varnothing 200$  мм, PP
2. Отвод со смотровым люком с удлинненным патрубком для подключения трубы,  $\varnothing 110$  мм,  $87^\circ$ , PP
3. Переходник FC-SO110, DN80 на DN110, PP(2 шт.), PP, арт. 7738112734
4. Дымовая труба DN80x250мм, PP (2 шт.), арт. 87092078
5. Защита приточного канала FC-O80, DN125, при заборе воздуха из помещения, арт. 7738112718

1

2

3

4

5

6

7

8

9

10

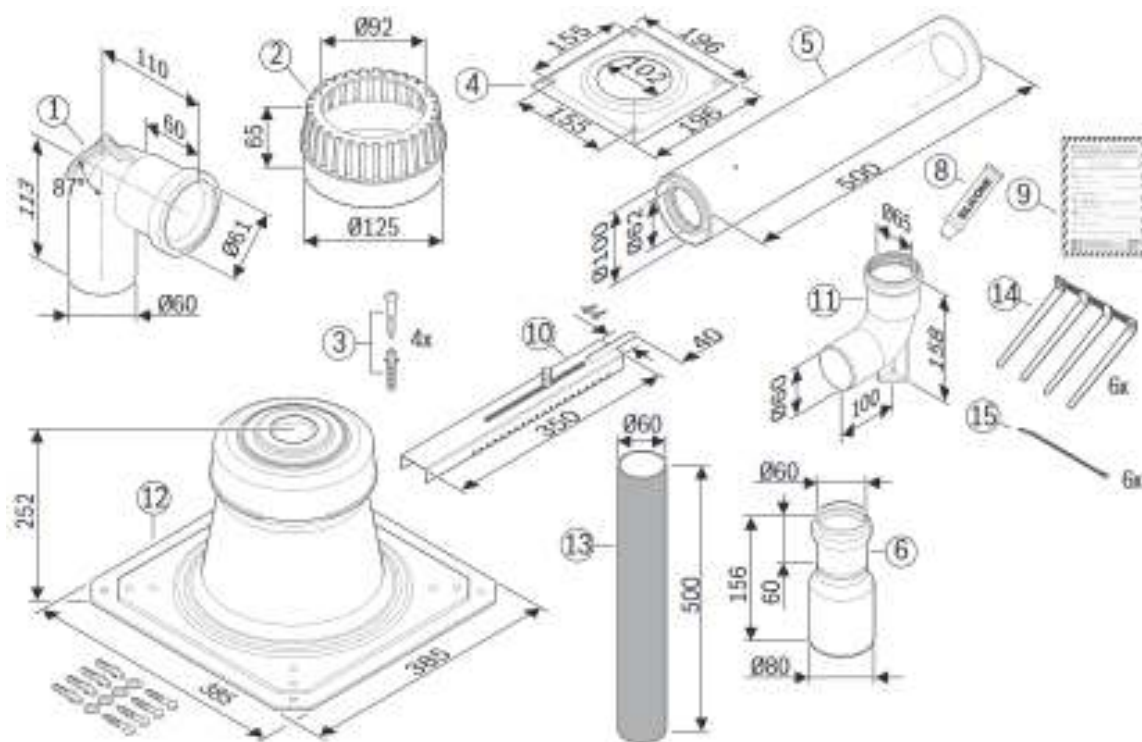
11

12

К полному  
оглавлению



Базовый комплект FC-Set60-B53, DN60, в шахте, пластик, с рев колена, колпак, труба с UV защитой, арт. 7738112781



### Комплект поставки:

1. Отвод FC-SER60-87, DN60, 87°, со смотровым люком, арт. [7738112626](#)
2. Защита приточного канала FC-O80,  $\varnothing 125$ мм, при заборе воздуха из помещения арт. [7738112718](#)
3. Крепеж для декоративной манжеты
4. Манжета декоративная FC-O60, DN100, из двух частей, белая, арт. [7738112537](#)
5. Концентрическая труба – проход через стену  $\varnothing 60/110$ , 500 мм
6. Переходник DN80 на DN60, PP
8. Смазка для сборки
9. Инструкция по монтажу
10. Опорный кронштейн
11. Отвод  $\varnothing 80$ , 87°, PP, с подпоркой
- 12-13. Комплект оголовка шахты FC-O60, DN60, высота 200мм, трубы 500мм, PP, арт. [7738112635](#)
- 14-15. Распорка для DN60, арт. [7738112632](#)

1

2

3

4

5

6

7

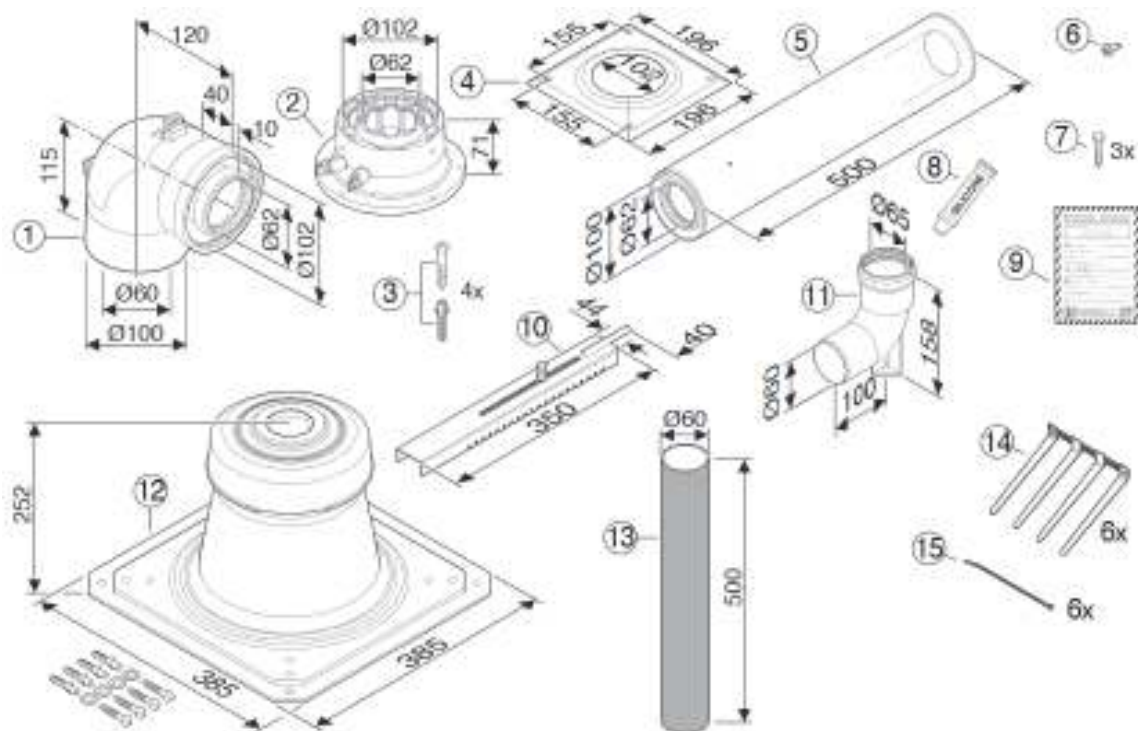
8

9

10

11

12

**Базовый комплект FC-Set60-C93x, DN60/100, в шахте, концентрический,  
угол с ревизией, арт. 7738112519****Комплект поставки:**

1. Отвод FC-SER60-87, DN60, 87°, со смотровым люком, арт. [7738112637](#)
2. Адаптер вертикальный FC-CA60, Ø60/100, арт. [7738112636](#)
3. Крепеж для декоративной манжеты
4. Манжета декоративная FC-O60, DN100, из двух частей, белая, арт. [7738112537](#)
5. Концентрическая труба – проход через стену Ø60/110, 500 мм
6. Саморез для фиксации отвода
7. Саморезы для крепления адаптера
8. Смазка для сборки
9. Инструкция по монтажу
10. Опорный кронштейн
11. Отвод Ø80, 87°, PP, с подпоркой
- 12-13. Комплект оголовка шахты FC-O60, DN60, высота 200мм, трубы 500мм, PP, арт. [7738112635](#)
- 14-15. Распорка для DN60, арт. [7738112632](#)

1

2

3

4

5

6

7

8

9

10

11

12

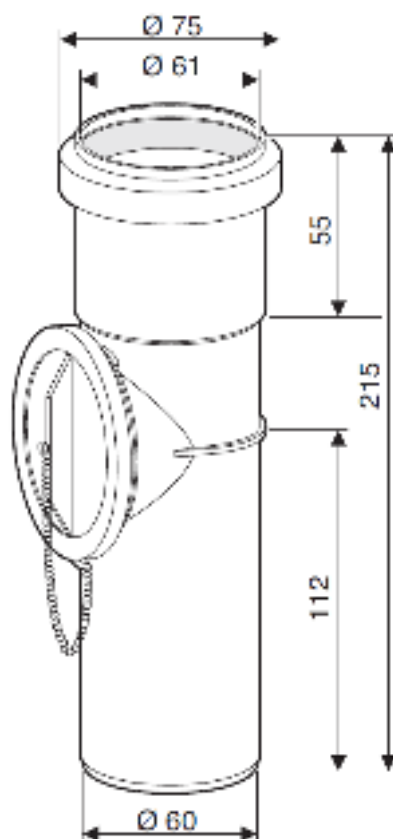


Комплекующие

Элементы дымоудаления для конденсационных котлов

Дымовая труба FC-SR60, DN60, со смотровым люком, арт. 7738112630

[Перейти к главе↓](#)



1

2

3

4

5

6

7

8

9

**10**

11

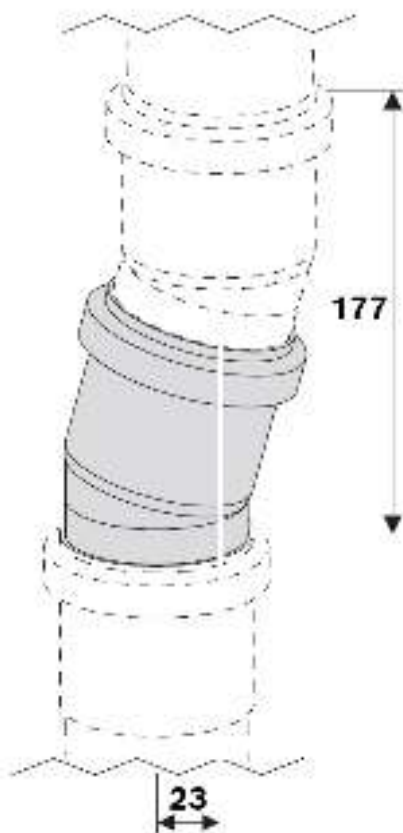
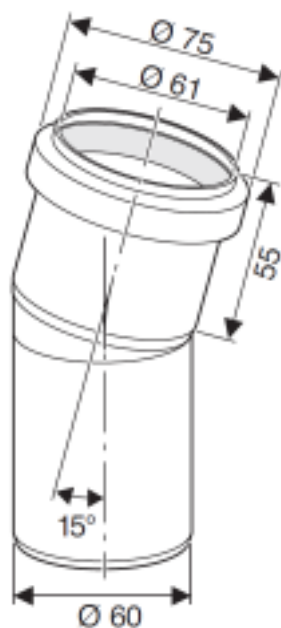
12

[К полному  
оглавлению](#)



Отвод FC-SE60-15, DN60, 15°, PP, арт. 7738112629

Перейти  
к главе ↓



1

2

3

4

5

6

7

8

9

10

11

12

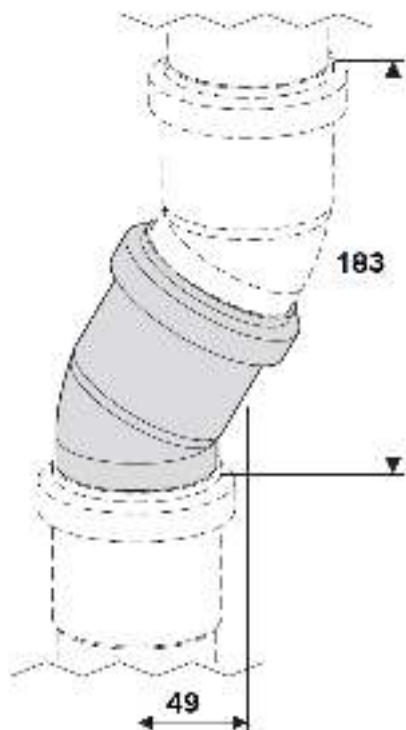
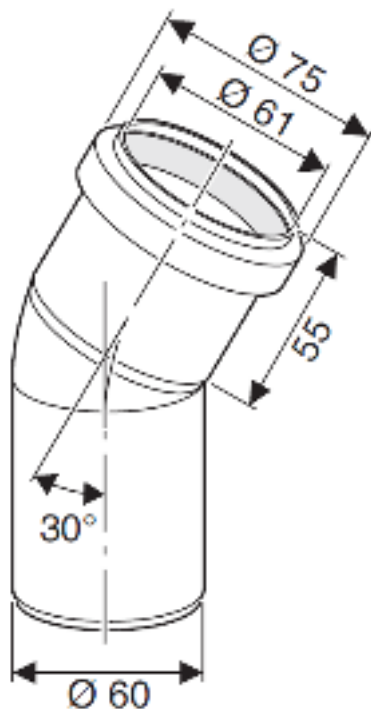
К полному  
оглавлению





Отвод FC-SE60-30, DN60, 30°, PP, арт. 7738112628

Перейти  
к главе ↓



1

2

3

4

5

6

7

8

9

10

11

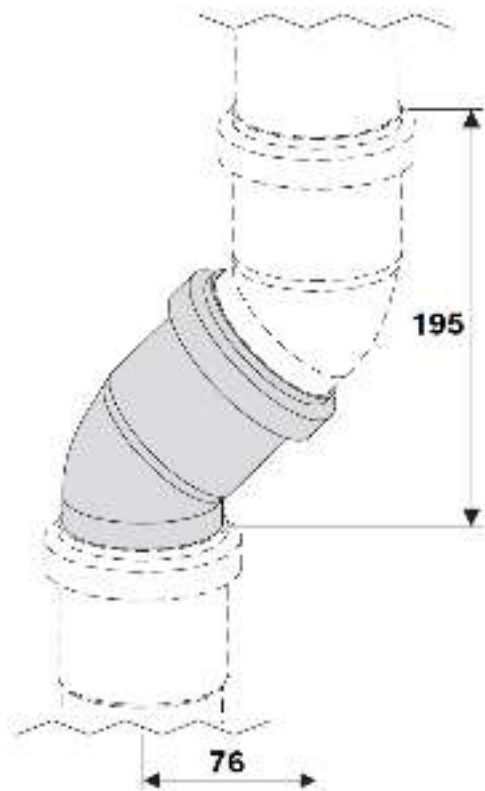
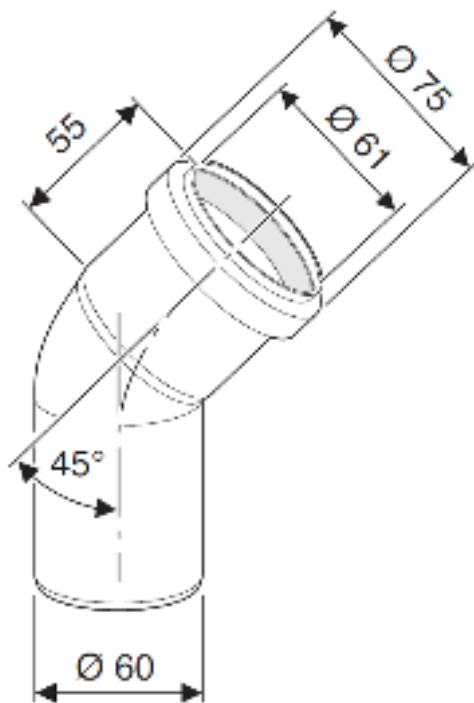
12

К полному  
оглавлению



Отвод FC-SE60-45, DN60, 45°, PP, арт. 7738112627

Перейти  
к главе↓



1

2

3

4

5

6

7

8

9

10

11

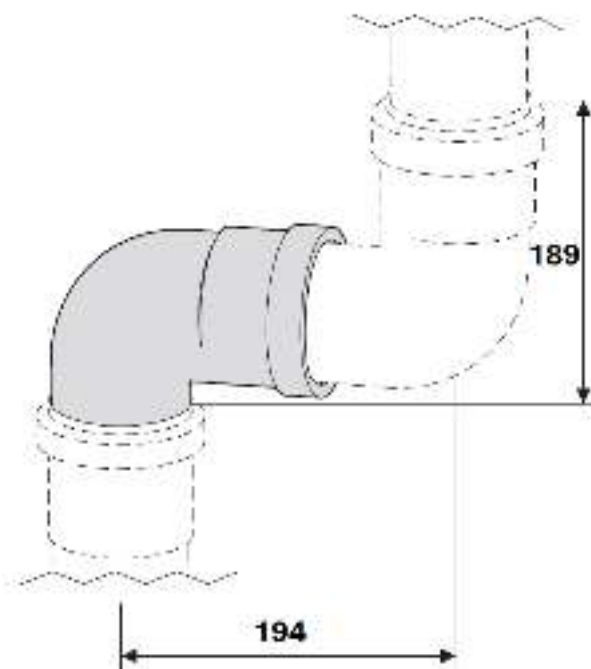
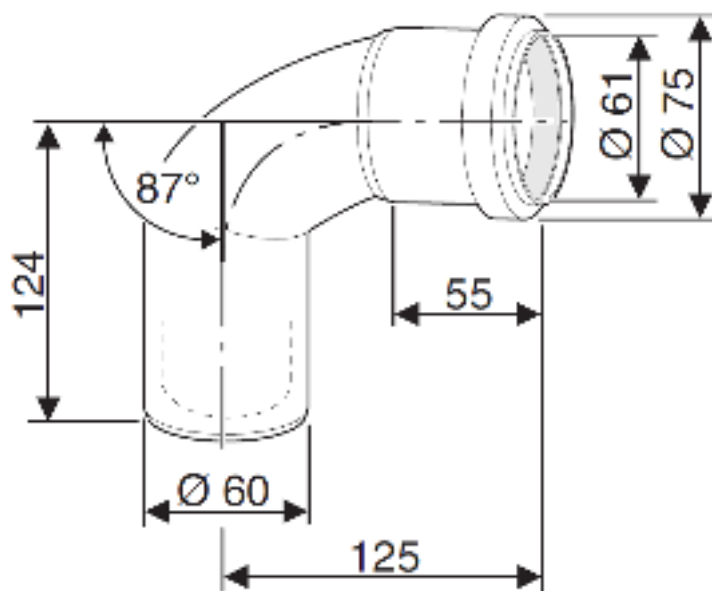
12

К полному  
оглавлению



Отвод FC-SE60-87, DN60, 87°, PP, арт. 7738112626

[Перейти к главе](#) ↓



1

2

3

4

5

6

7

8

9

10

11

12

[К полному  
оглавлению](#)

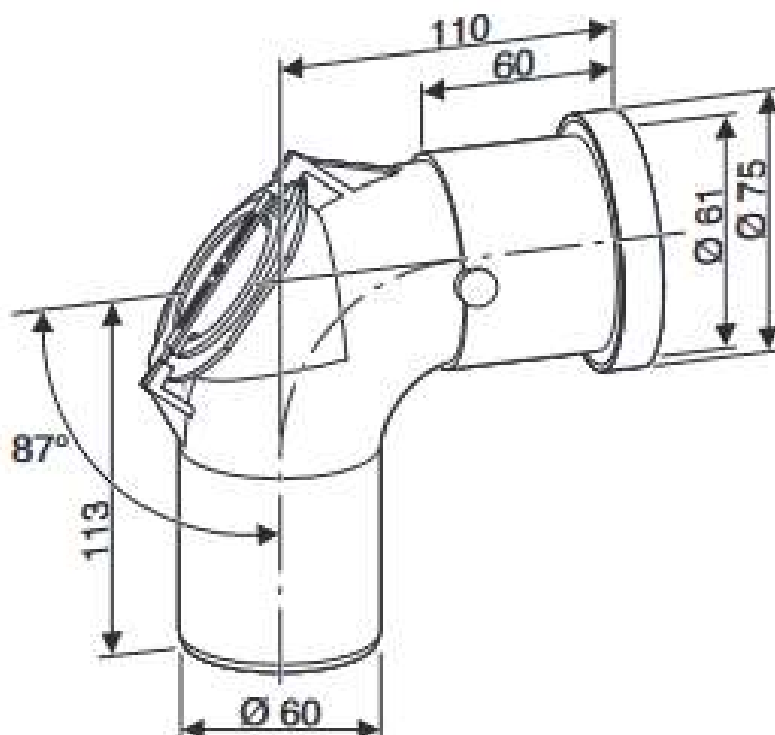


Комплекующие

Элементы дымоудаления для конденсационных котлов

Отвод FC-SER60-87, DN60, 87°, со смотровым люком, арт. 7738112631

Перейти  
к главе↓



1

2

3

4

5

6

7

8

9

10

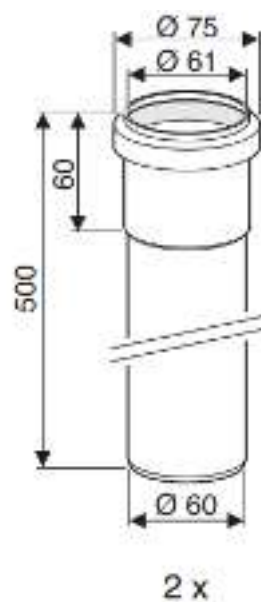
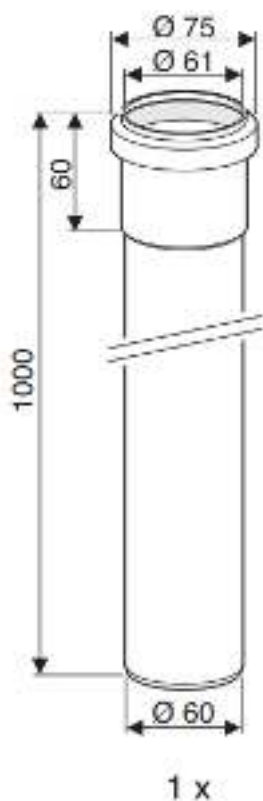
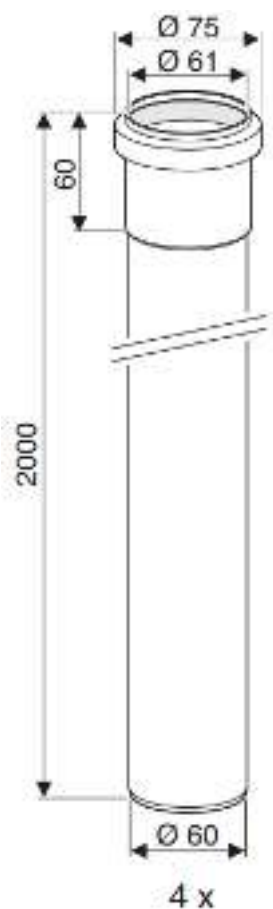
11

12

К полному  
оглавлению



Дымовая труба FC-Set-S60, DN60, PP, набор 10м, арт. 7738112522



1

2

3

4

5

6

7

8

9

10

11

12

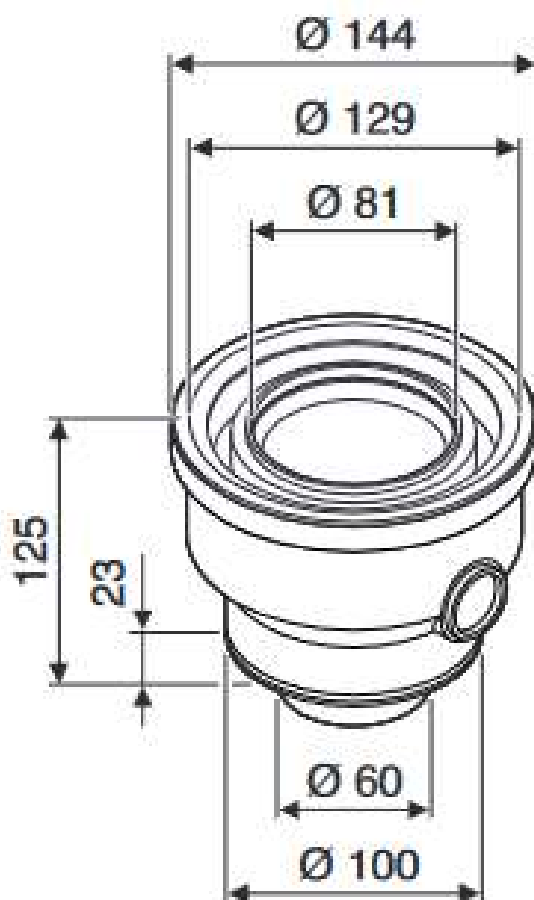


Комплекующие

Элементы дымоудаления для конденсационных котлов

Адаптер вертикальный FC-CO110, переход с DN80/125 на DN110/160,  
арт. 7738113161

[Перейти к главе↓](#)



1

2

3

4

5

6

7

8

9

**10**

11

12

[К полному  
оглавлению](#)

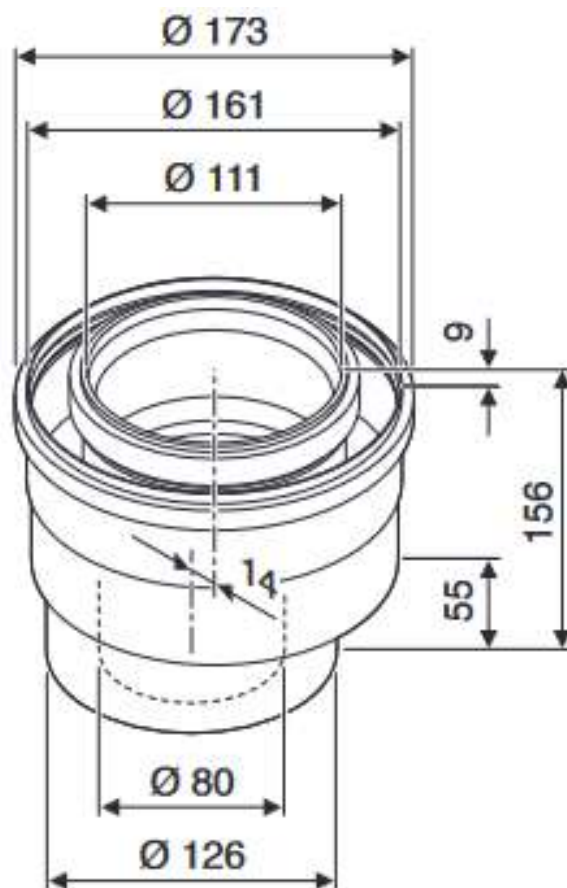


Комплекующие

Элементы дымоудаления для конденсационных котлов

Адаптер вертикальный FC-CO110, переход с DN80/125 на DN110/160, со смещением 14 мм, арт. 7738112732

Перейти  
к главе ↓



1

2

3

4

5

6

7

8

9

10

11

12

К полному  
оглавлению

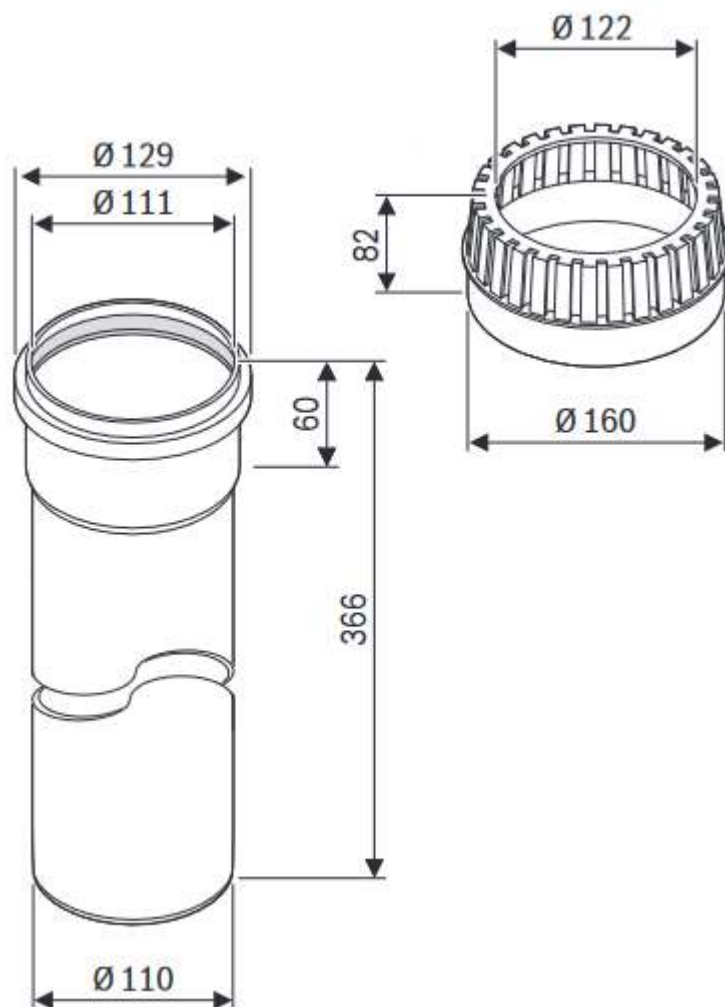


Комплектующие

Элементы дымоудаления для конденсационных котлов

Базовый комплект дымохода FC-Set110-B23P, DN110, вертикальный с решеткой для забора воздуха из помещения, арт. 7738113207

[Перейти к главе ↓](#)



1

2

3

4

5

6

7

8

9

10

11

12

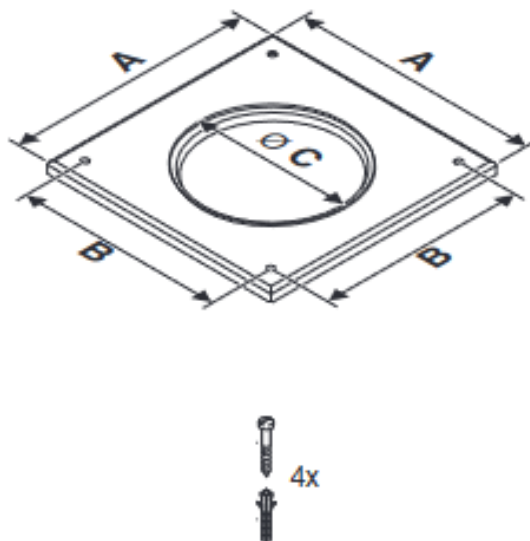
[К полному оглавлению](#)





Манжета декоративная FC-O110, DN110, белая, арт. 7738113159

Манжета декоративная FC-O110, DN160, нерж. сталь , арт. 7738113157



	A / mm	B / mm	C / mm
DN110	200	176	Ø 116
DN160	230	178	Ø 165

1

2

3

4

5

6

7

8

9

10

11

12

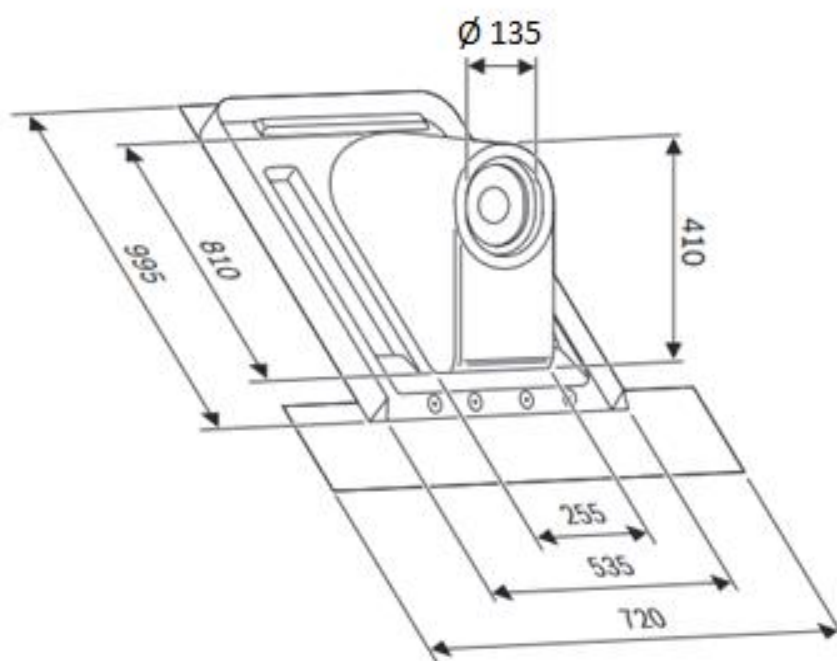


Комплекующие

Элементы дымоудаления для конденсационных котлов

Универсальная кровельная черепица FC-O60\_80, для горизонтального прохода, DN125, 30-45 °, (черная), арт. 7738112502

[Перейти к главе↓](#)



1

2

3

4

5

6

7

8

9

10

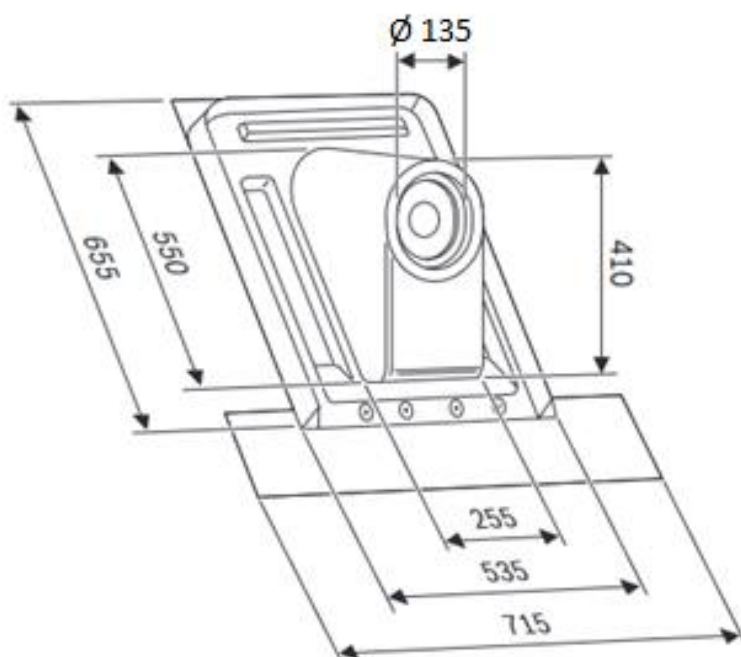
11

12

[К полному  
оглавлению](#)



Универсальная кровельная черепица FC-O60\_80, для горизонтального прохода, DN125, 45-60 °, (черная), арт. 7738112503



1

2

3

4

5

6

7

8

9

10

11

12

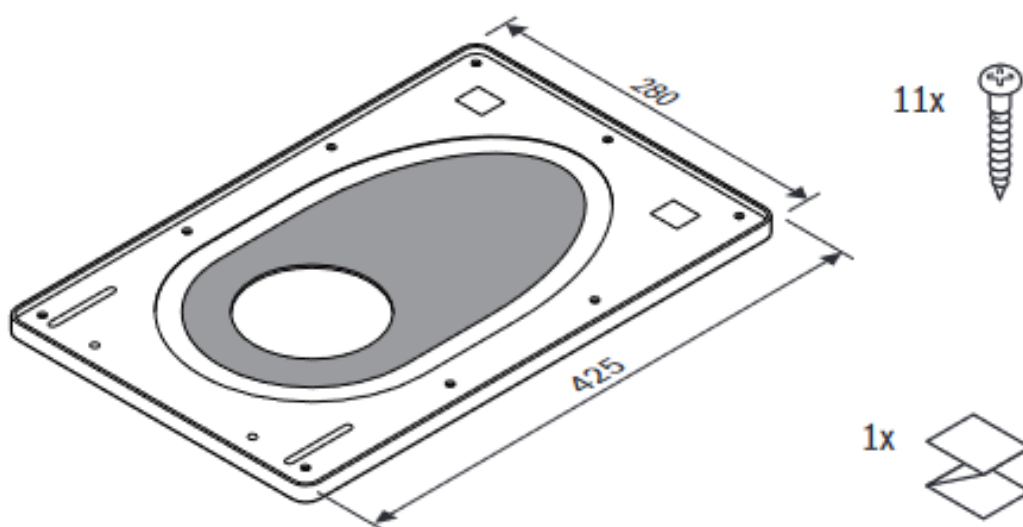


Комплектующие

Элементы дымоудаления для конденсационных котлов

Манжета корба на кровле, декоративная FC-O110, DN160, белая, арт. 7738113160

[Перейти к главе↓](#)



1

2

3

4

5

6

7

8

9

10

11

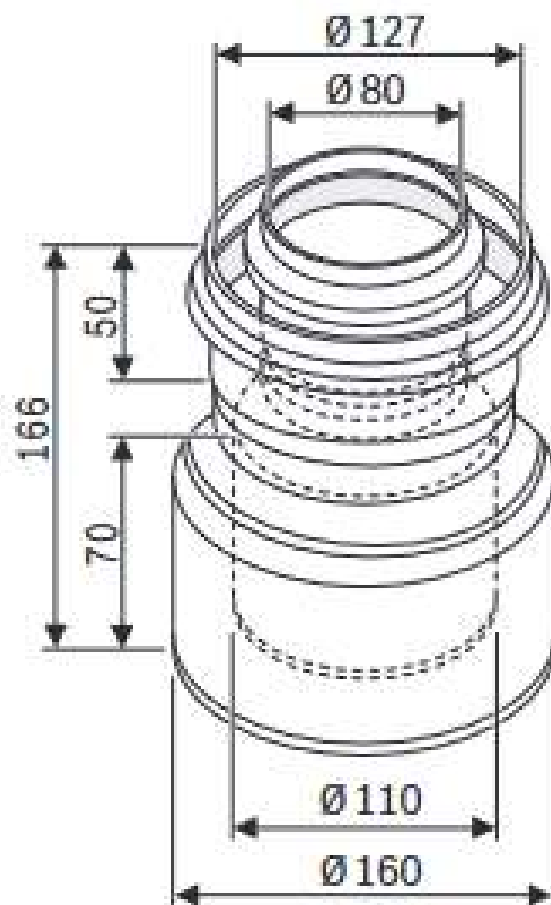
12

[К полному оглавлению](#)



Переходник FC-CO125, DN110/160 на DN80/125, PP, арт. 7738113318

[Перейти к главе](#) ↓



1

2

3

4

5

6

7

8

9

**10**

11

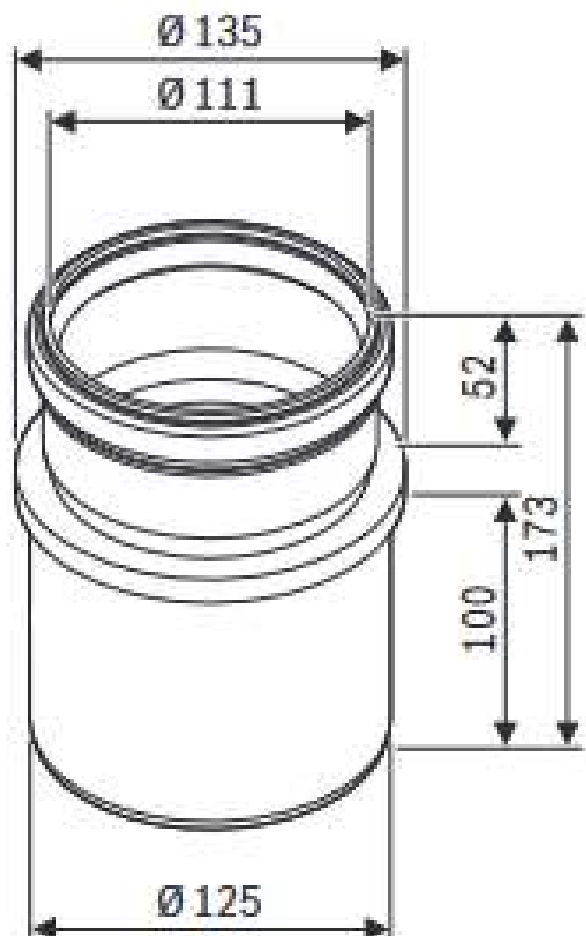
12

[К полному  
оглавлению](#)



Переходник FC-SO110, DN125 на DN110, PP, арт. 7738113164

[Перейти к главе](#) ↓



1

2

3

4

5

6

7

8

9

**10**

11

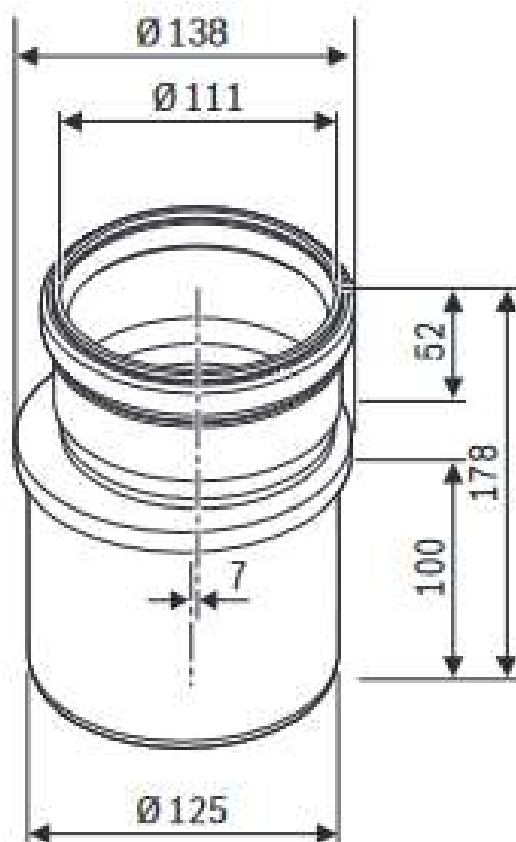
12

[К полному  
оглавлению](#)



Переходник FC-SO110, DN125 на DN110, PP, со смещением,  
арт. 7738113166

[Перейти  
к главе↓](#)



1

2

3

4

5

6

7

8

9

**10**

11

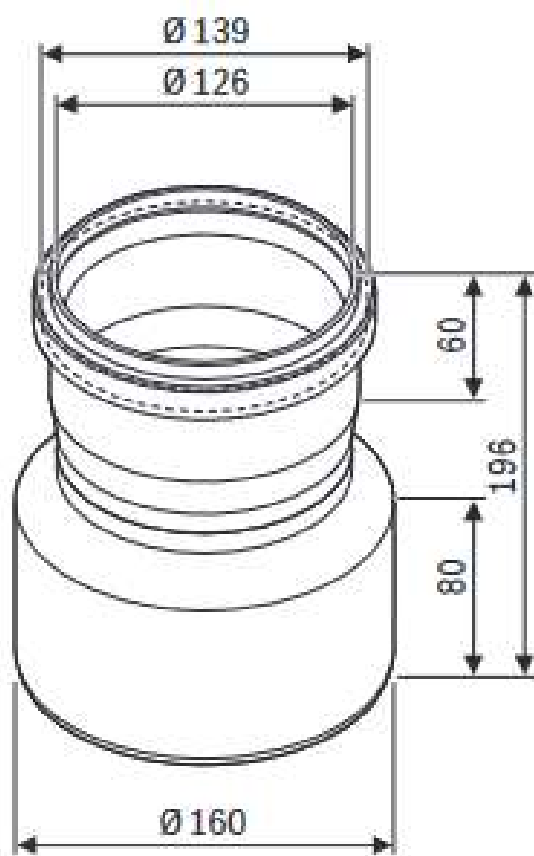
12

[К полному  
оглавлению](#)



Переходник FC-SO125, DN160 на DN125, PP, арт. 7738113165

[Перейти к главе↓](#)



1

2

3

4

5

6

7

8

9

**10**

11

12

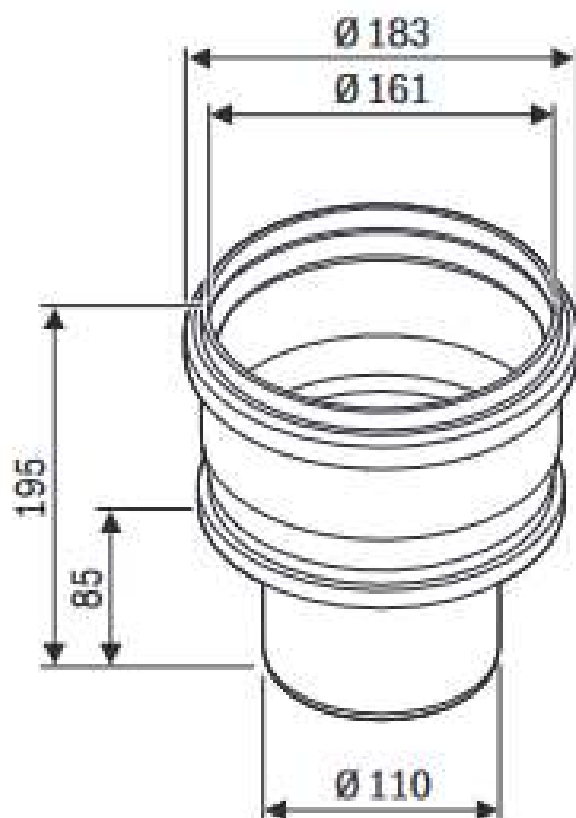
[К полному  
оглавлению](#)





Переходник FC-SO160, DN110 на DN160, PP, арт. 7738113163

[Перейти к главе ↓](#)



1

2

3

4

5

6

7

8

9

**10**

11

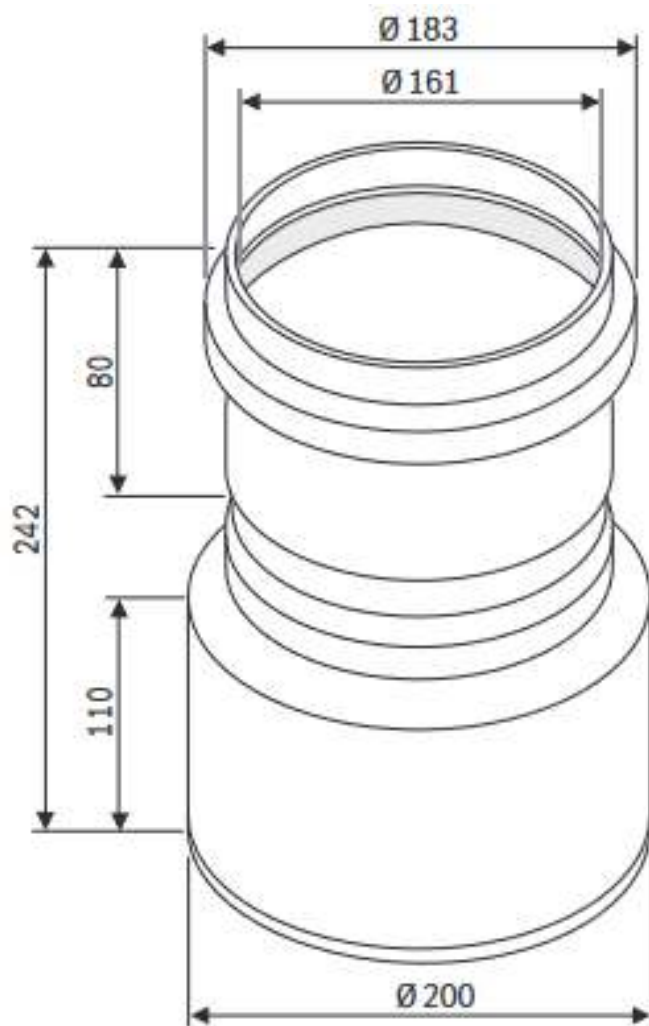
12

[К полному  
оглавлению](#)



Переходник FC-SO160, DN200 на DN160, PP, арт. 7738113120

[Перейти к главе↓](#)



1

2

3

4

5

6

7

8

9

**10**

11

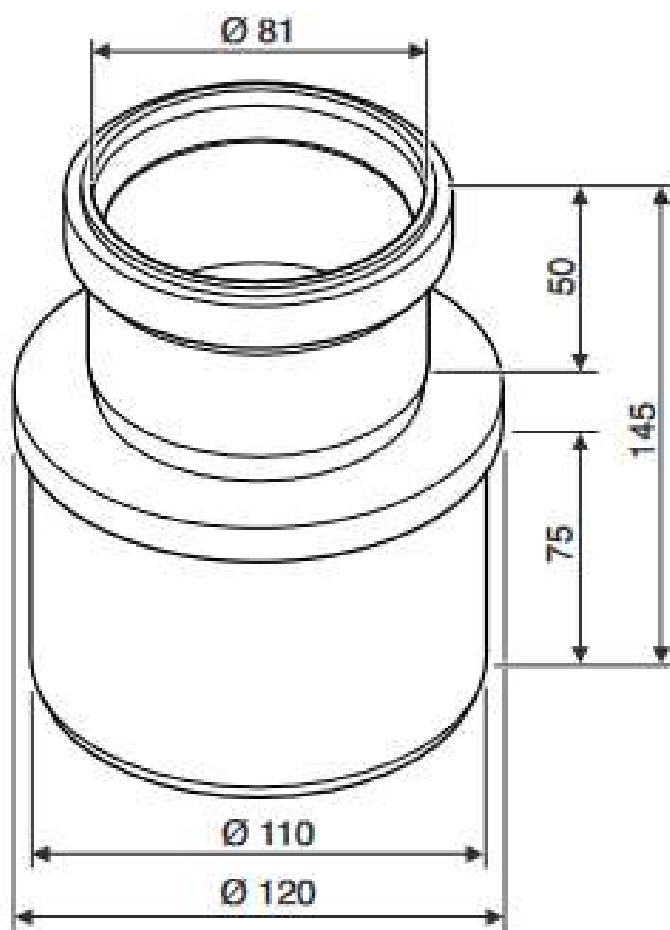
12

[К полному  
оглавлению](#)



Переходник FC-SO80, DN110 на DN80, PP, арт. 7738112735

[Перейти к главе](#) ↓



1

2

3

4

5

6

7

8

9

**10**

11

12

[К полному  
оглавлению](#)

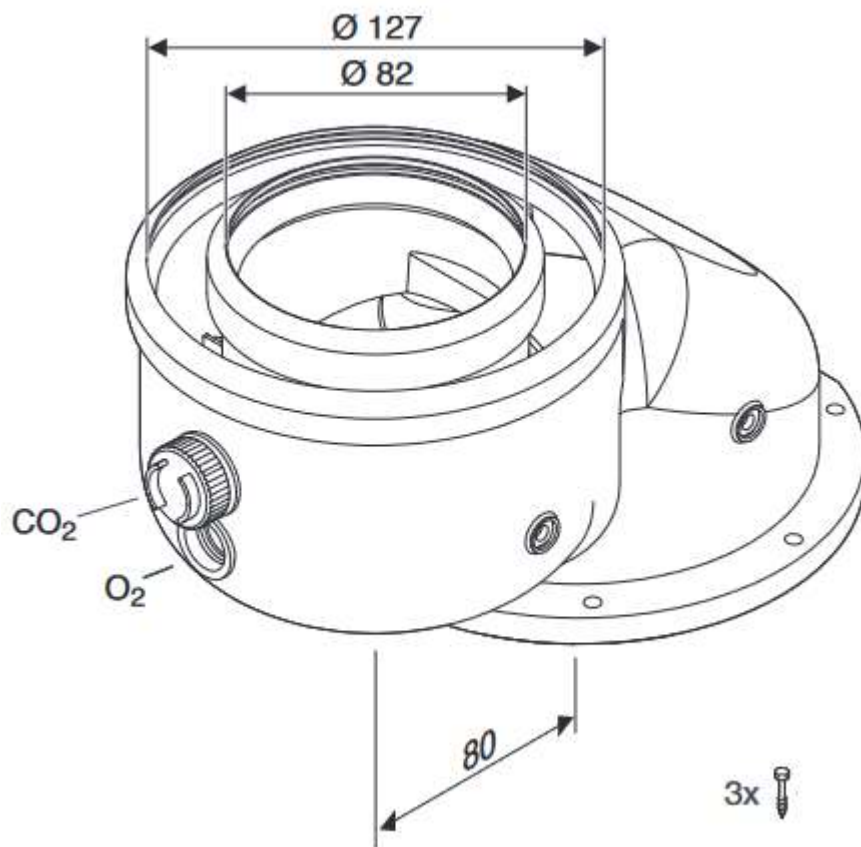


Комплекующие

Элементы дымоудаления для конденсационных котлов

Адаптер вертикальный FC-CA80, DN80/125, с компенсацией 80 мм,  
арт. 7738112716

Перейти  
к главе ↓



1

2

3

4

5

6

7

8

9

10

11

12

К полному  
оглавлению

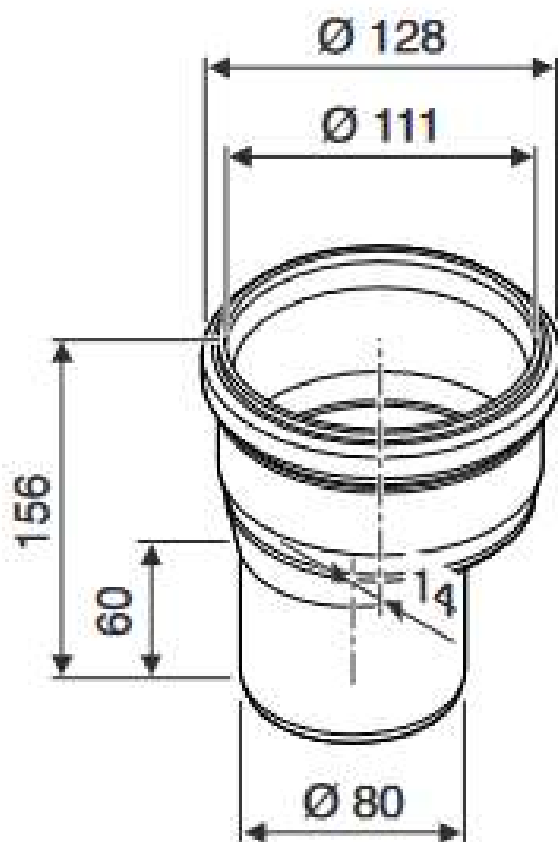


Комплекующие

Элементы дымоудаления для конденсационных котлов

Переходник FC-CO80, DN80 на DN110, PP, со смещением, арт. 7738112772

[Перейти к главе](#) ↓



1

2

3

4

5

6

7

8

9

**10**

11

12

[К полному  
оглавлению](#)

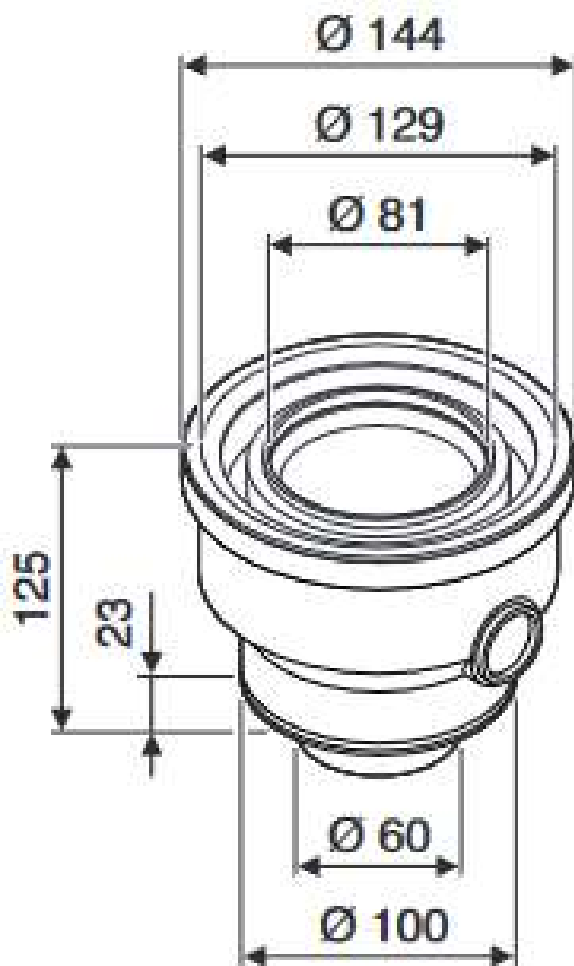


Комплектующие

Элементы дымоудаления для конденсационных котлов

Адаптер вертикальный FC-CO80, переход с DN60/100 на DN80/125,  
арт. 7738112731

[Перейти  
к главе↓](#)



1

2

3

4

5

6

7

8

9

**10**

11

12

[К полному  
оглавлению](#)

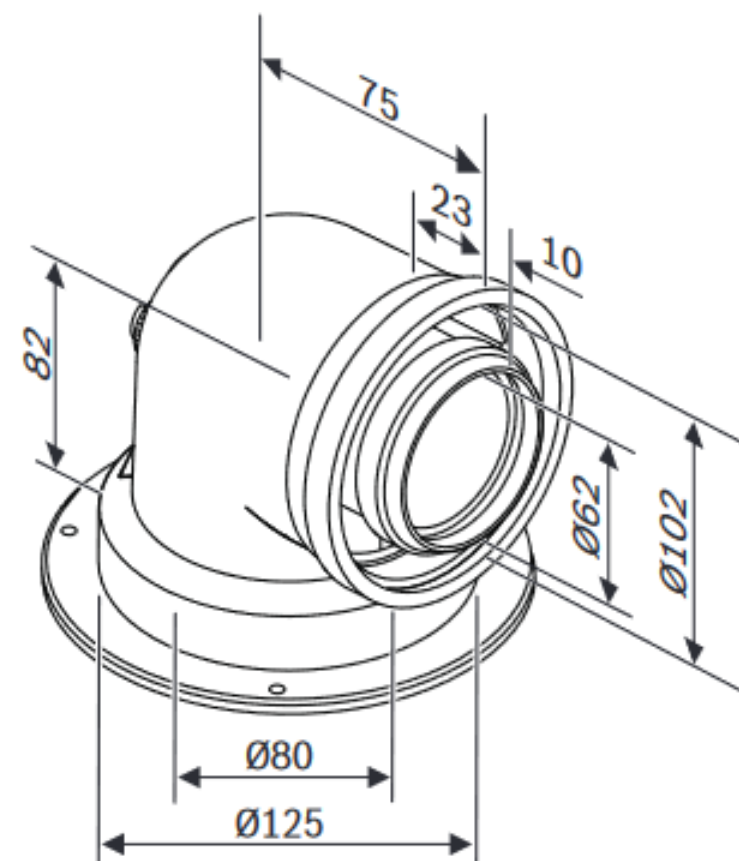


Комплекующие

Элементы дымоудаления для конденсационных котлов

Адаптер угловой FC-CA80-87, DN80/125, 87°, арт. 7738112717

[Перейти к главе↓](#)



1

2

3

4

5

6

7

8

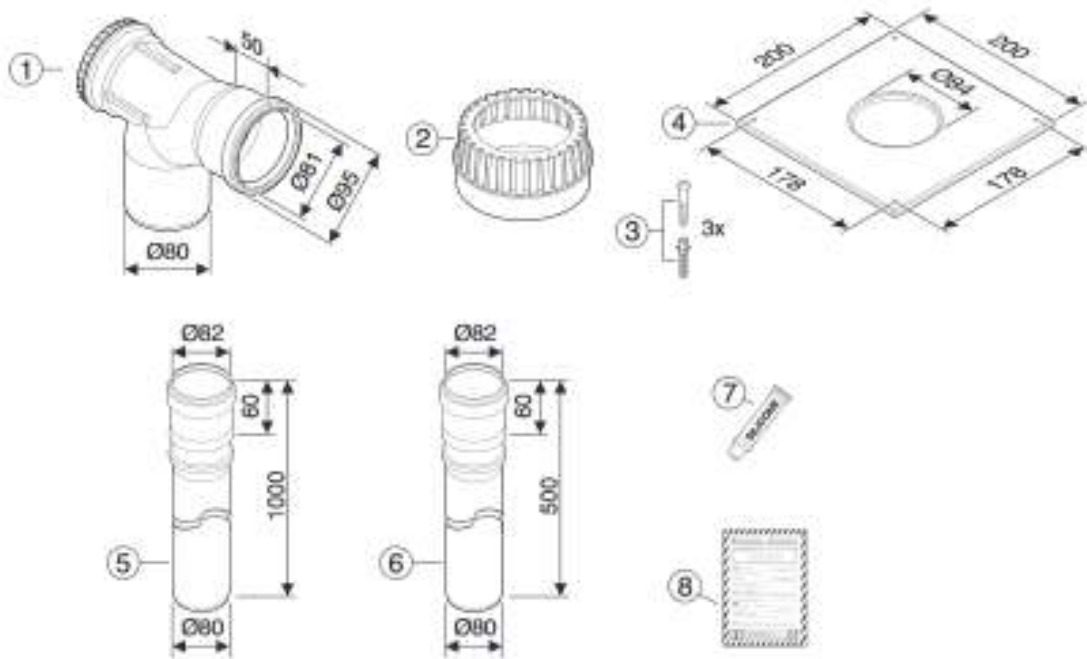
9

10

11

12

[К полному  
оглавлению](#)

**Базовый комплект FC-Set80-B23P, DN80, с решеткой для забора воздуха из помещения, арт. 7738112562****Комплект поставки:**

1. Отвод FC-SER80-87, DN80, 87°, со смотровым люком, арт. [87094537](#) / [7738112596](#)
2. Защита приточного канала FC-O80, DN125, при заборе воздуха из помещения, арт. [7738112718](#)
3. Крепежный материал для декоративной манжеты
4. Манжета декоративная FC-O80, Ø84
5. Дымовая труба FC-S80-1000, DN80, PP, 1000мм, арт. [7738112651](#)
6. Дымовая труба FC-S80-500, DN80, PP, 500мм, арт. [7738112650](#)
7. Смазка для сборки
8. Инструкция по монтажу

1

2

3

4

5

6

7

8

9

10

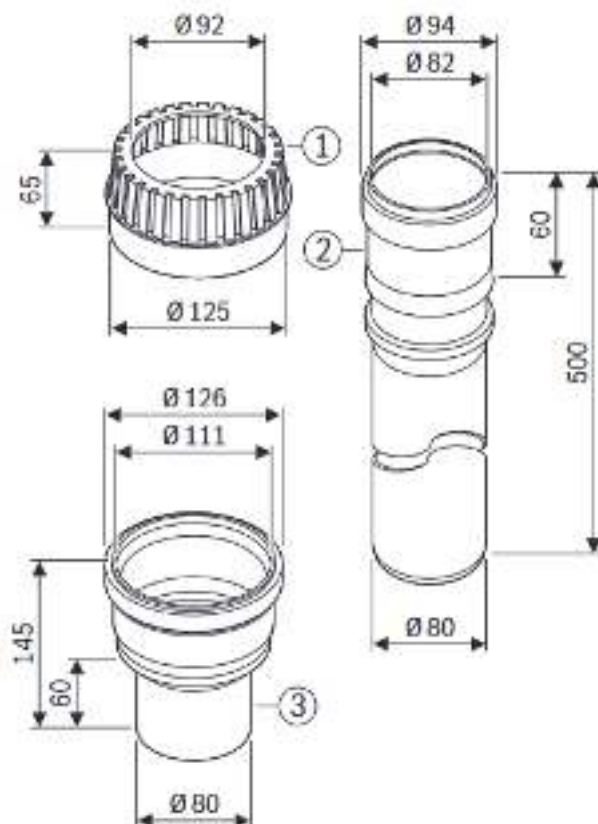
11

12





**Базовый комплект FC-Set80-B23P, DN80->DN110, с решеткой для забора воздуха из помещения, арт. 7738113206**



**Комплект поставки:**

1. Защита приточного канала FC-O80, DN125, при заборе воздуха из помещения, арт. 7738112718
2. Дымовая труба FC-S80-500, DN80, PP, 500мм, арт. 7738112650
3. Переходник FC-SO110, DN80 на DN110, PP, арт. 7738112734

1

2

3

4

5

6

7

8

9

10

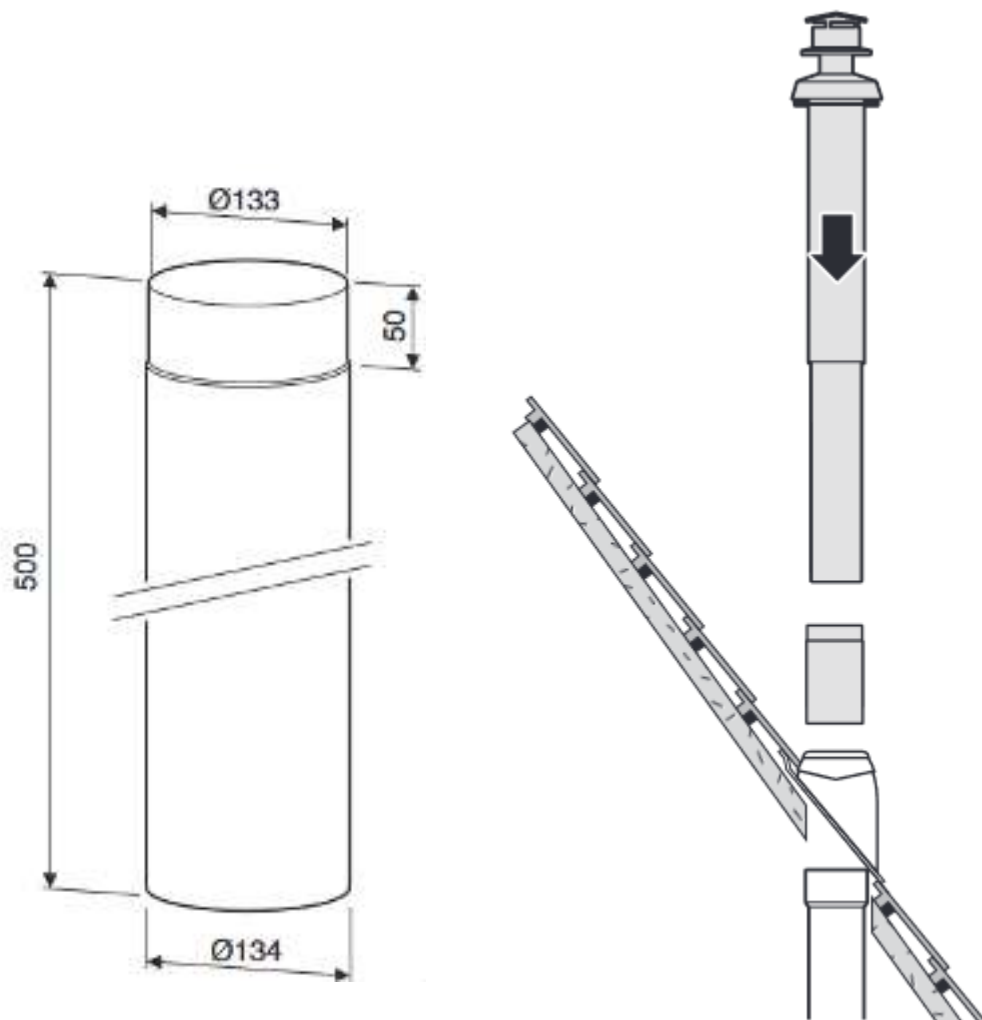
11

12



Дымовая труба FC-O60\_80, DN125, 500мм, черная, арт. 7738112618

Дымовая труба FC-O60\_80, DN125, 500мм, красная, арт. 7738112619



1

2

3

4

5

6

7

8

9

10

11

12

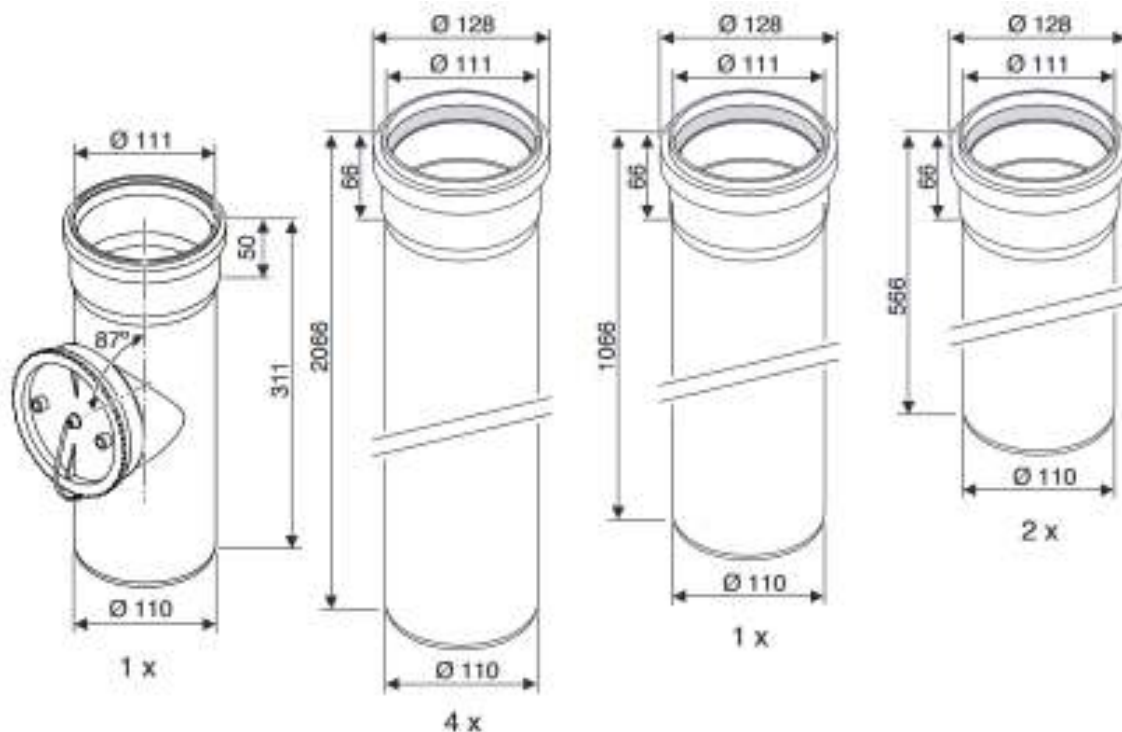


Комплектующие

Элементы дымоудаления для конденсационных котлов

Дымовая труба FC-Set-SR110, DN110, PP, набор 10м + труба с инспекцией, арт. 7738112686

[Перейти к главе ↓](#)



1

2

3

4

5

6

7

8

9

10

11

12

[К полному  
оглавлению](#)

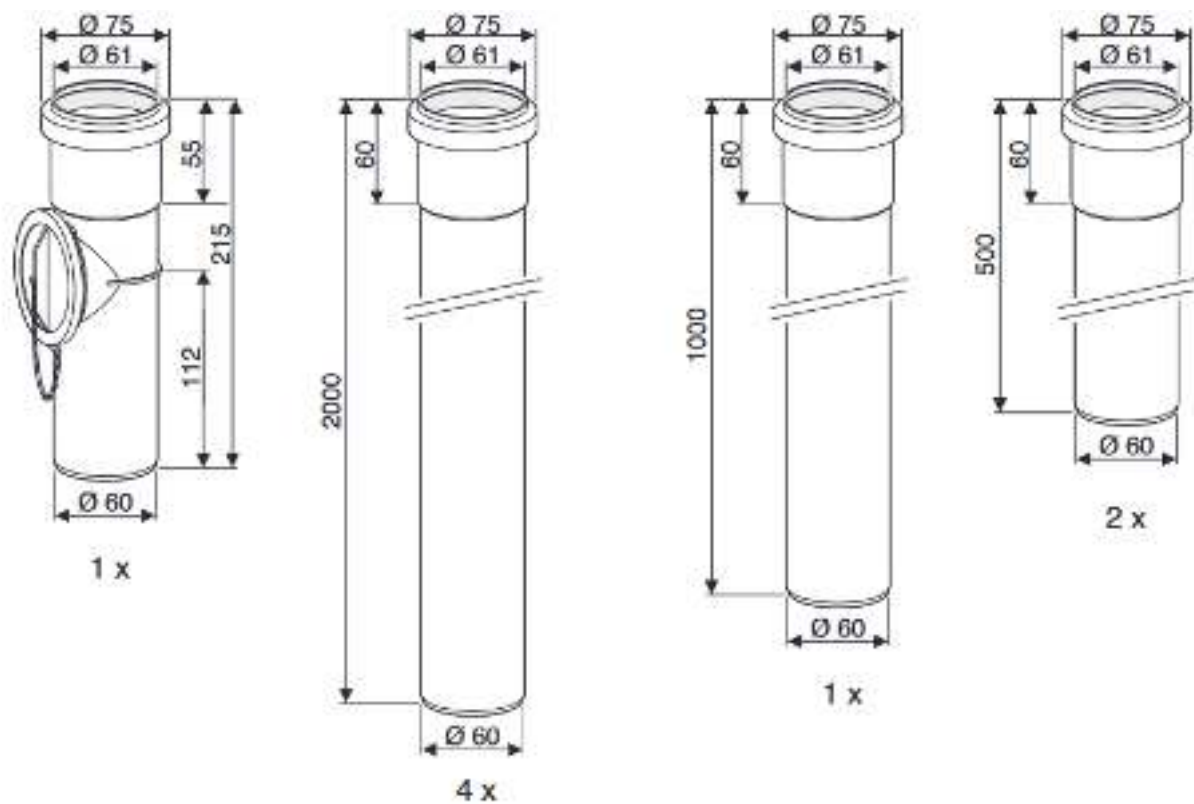


Комплектующие

Элементы дымоудаления для конденсационных котлов

Дымовая труба FC-Set-SR60, DN60, PP, набор 10м + труба с инспекцией, арт. 7738112523

[Перейти к главе ↓](#)



1

2

3

4

5

6

7

8

9

10

11

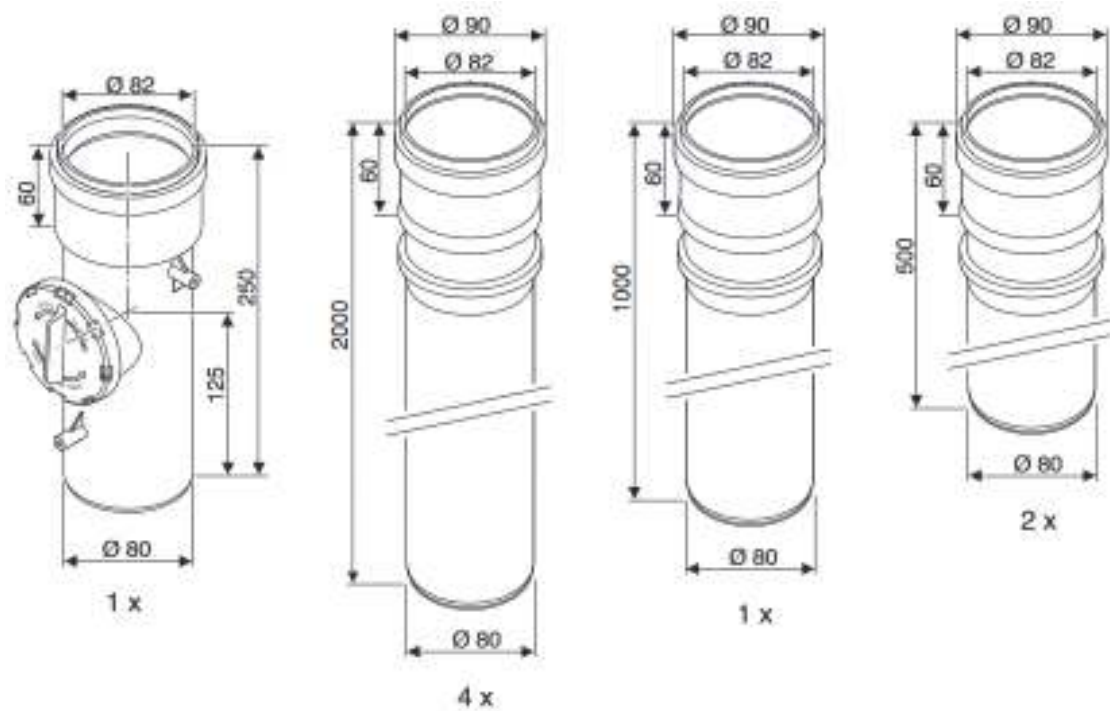
12

[К полному оглавлению](#)



Дымовая труба FC-Set-SR80, DN80, PP, набор 10м + труба с инспекцией, арт. 7738112598

Перейти к главе ↓



1

2

3

4

5

6

7

8

9

10

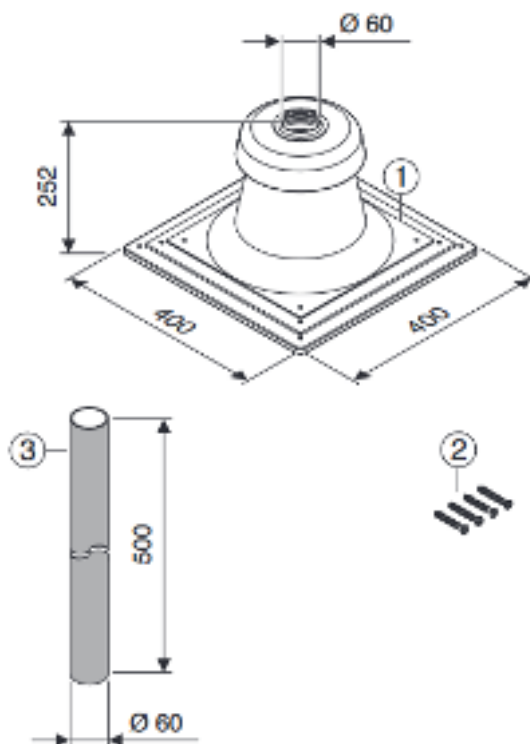
11

12

К полному  
оглавлению



Комплект оголовка шахты FC-O60, DN60, высота 200мм, трубы 500мм,  
PP, арт. 7738112635



#### Комплект поставки:

1. Оголовок шахты
2. Крепежный материал
3. Труба с UV защитой

1

2

3

4

5

6

7

8

9

10

11

12

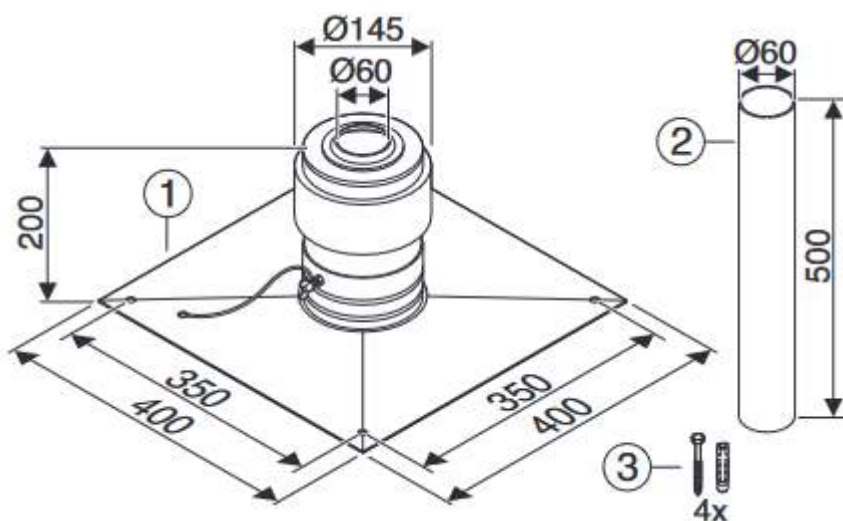


Комплектующие

Элементы дымоудаления для конденсационных котлов

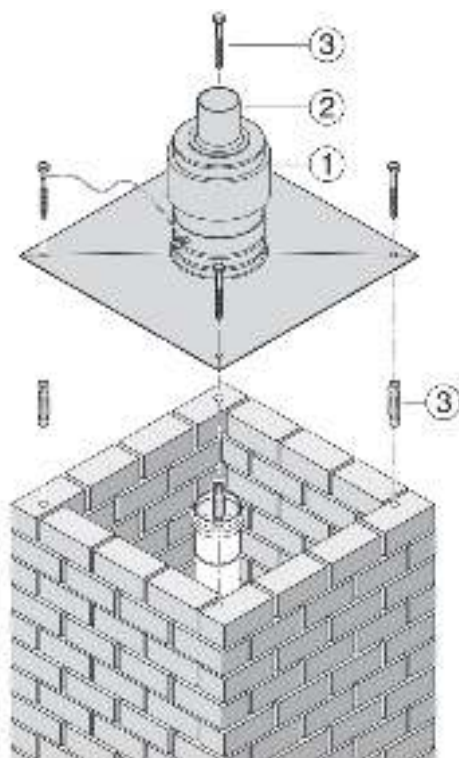
Перейти  
к главе ↓

Комплект оголовка шахты FC-O60, DN60, высота 200мм, трубы 500мм,  
нерж сталь, арт. 7738112527



#### Комплект поставки:

1. Оголовок шахты
2. Труба
3. Крепежный материал



1

2

3

4

5

6

7

8

9

10

11

12

К полному  
оглавлению

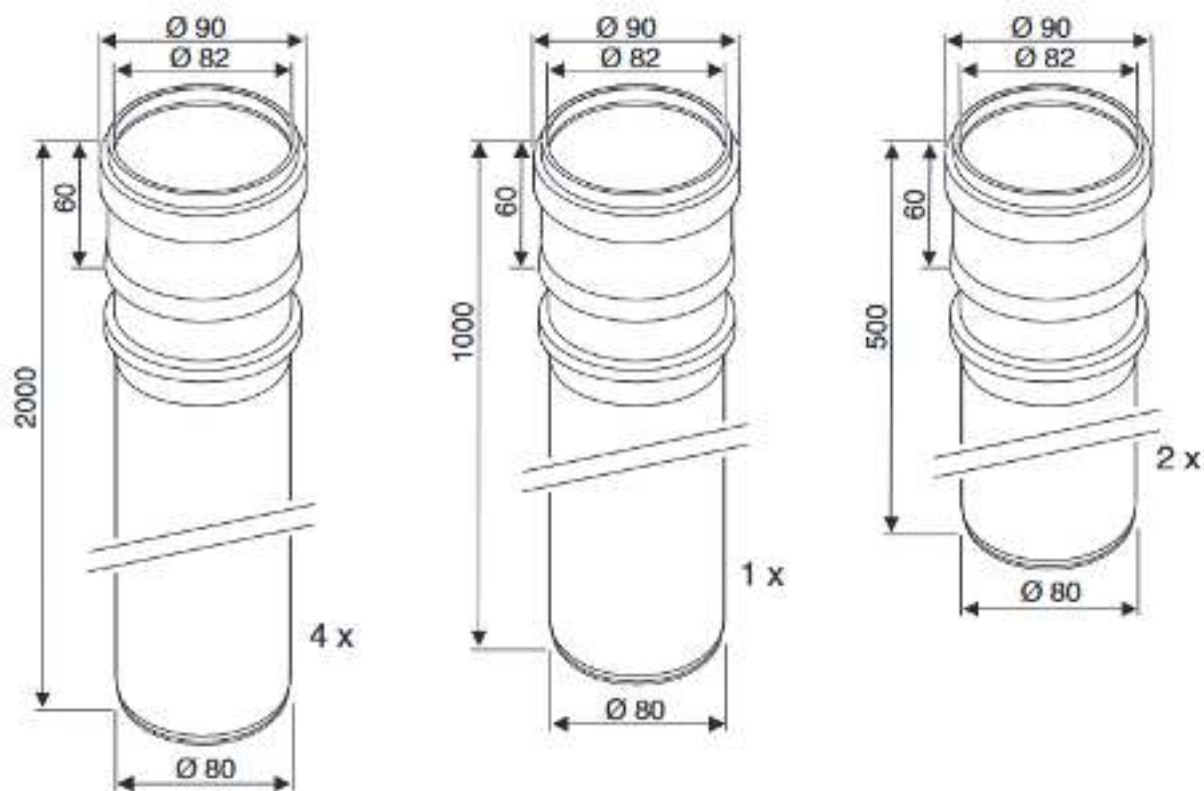


Комплекующие

Элементы дымоудаления для конденсационных котлов

Дымовая труба FC-Set-S80, DN80, PP, набор 10м (0,5м - 2 шт., 1м - 1 шт., 2м - 4 шт.), арт. 7738112670

Перейти  
к главе ↓



1

2

3

4

5

6

7

8

9

10

11

12

К полному  
оглавлению





Комплекующие  
**Элементы дымоудаления для конденсационных котлов**

[Перейти  
к главе↓](#)

1

2

3

4

5

6

7

8

9

**10**

11

12

[К полному  
оглавлению](#)



1

2

3

4

5

6

7

8

9

10

11

12

## Глава 11

### Logatrend

Стальные панельные радиаторы

<a href="#">VK-Profil (M28x1,5)</a>	Тепловая мощность:	• <u>300</u> • <u>600</u> • <u>400</u> • <u>900</u> • <u>500</u>		
Нижнее подключение				
<a href="#">VK-Profil (M30x1,5)</a>	Тепловая мощность:	• <u>300</u> • <u>600</u> • <u>400</u> • <u>900</u> • <u>500</u>		
Нижнее подключение				
<a href="#">K-Profil</a>	Тепловая мощность:	• <u>300</u> • <u>600</u> • <u>400</u> • <u>900</u> • <u>500</u>		
Боковое подключение				

### [Комплектующие](#)

- [Элементы радиатора](#)
- [Крепления](#)
- [Термостатические головки](#)
- [Комплектующие для подключения](#)

К полному  
оглавлению



## Описание

- Радиаторы с нижним подключением (для 10, 11, 30, 33 типов в правом/левом исполнении, остальные типы универсальные, исполнение меняется путем разворота радиатора);
- Высоты: 300, 400, 500, 600, 900 мм.;
- Длины: 400, 500, 600, 700, 800, 900, 1000, 1100, 1200, 1300, 1400, 1600, 1800, 2000 мм.;
- Толщина стали 1,2 мм.;
- Толщина конвективного элемента 0,4 мм.;
- Гарантия – 10 лет;
- Срок службы – 25 лет;
- Рабочее давление 9 бар;
- В зависимости от мощности радиатора поставляется с одним из двух оптимизированных встроенных вентилях Danfoss (“U” – желтый колпачок, стандартный проход, “N” – красный колпачок, полный проход), с герметичной заглушкой и воздуховыпускной пробкой;
- Для VK-Profil подходят термостатические головки с системой крепления - зажим M28x1,5;
- Съёмная декоративная решетка упрощает чистку внутренних поверхностей радиатора от пыли;
- Нижнее подсоединение VK-Profil с подключением  $\frac{3}{4}$  нар. резьба. Расстояние между подключениями подающей и обратной линий составляет 50 мм.;
- Защита от повреждений при транспортировке с помощью термоусадочной пленки и пластиковых уголков;
- 4 стадии антикоррозийной обработки;
- Высококачественная экологичная окраска;
- Роликовая сварка панелей;
- Произведено в России, г.Энгельс

1

2

3

4

5

6

7

8

9

10

11

12



## Полезная информация

№	Ссылка
<b>Документация</b>	
1	<a href="#">Сертификат</a>
2	<a href="#">Паспорт / Гарантийный талон (RU)</a>
3	<a href="#">Экспертное заключение Buderus Logatrend (гигиеническое)</a>
4	<a href="#">Экспертное заключение Роспотребнадзор</a>
5	<a href="#">Переподбор секционных радиаторов</a>
6	<a href="#">Расчет мощностей радиаторов</a>
7	<a href="#">Расчёт стоимости радиаторов Logatrend</a>
8	<a href="#">Инструкции по монтажу кронштейнов</a>
9	<a href="#">Отказное письмо о сертификации кронштейнов</a>
10	<a href="#">Сертификат термоголовки</a>
11	<a href="#">Инструкции по монтажу узлов нижнего подключения</a>
12	<a href="#">Инструкция по монтажу термоголовок</a>
13	<a href="#">Определение даты изготовления</a>
<b>Чертежи</b>	
14	<a href="#">CAD чертеж</a>
<b>Видеоролики</b>	
15	<a href="#">Завод по производству радиаторов Buderus в городе Энгельс</a>
<b>Маркетинговые материалы</b>	
16	<a href="#">Фотографии, брошюры</a>

1

2

3

4

5

6

7

8

9

10

11

12

К полному  
оглавлению



## Обзор типов

VK

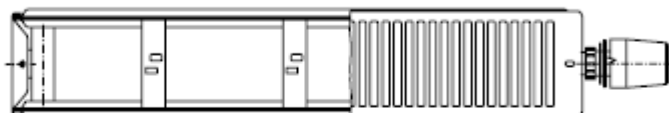
Тип 10



Тип 11



Тип 20



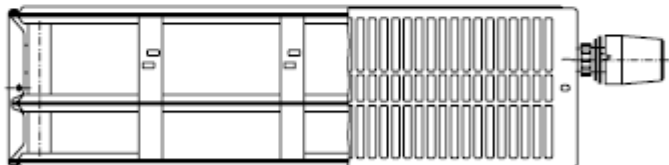
Тип 21



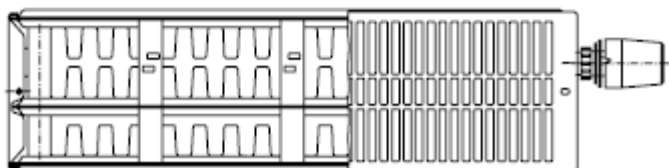
Тип 22



Тип 30



Тип 33



<sup>1)</sup> Термостатическая головка не входит в комплект поставки

1

2

3

4

5

6

7

8

9

10

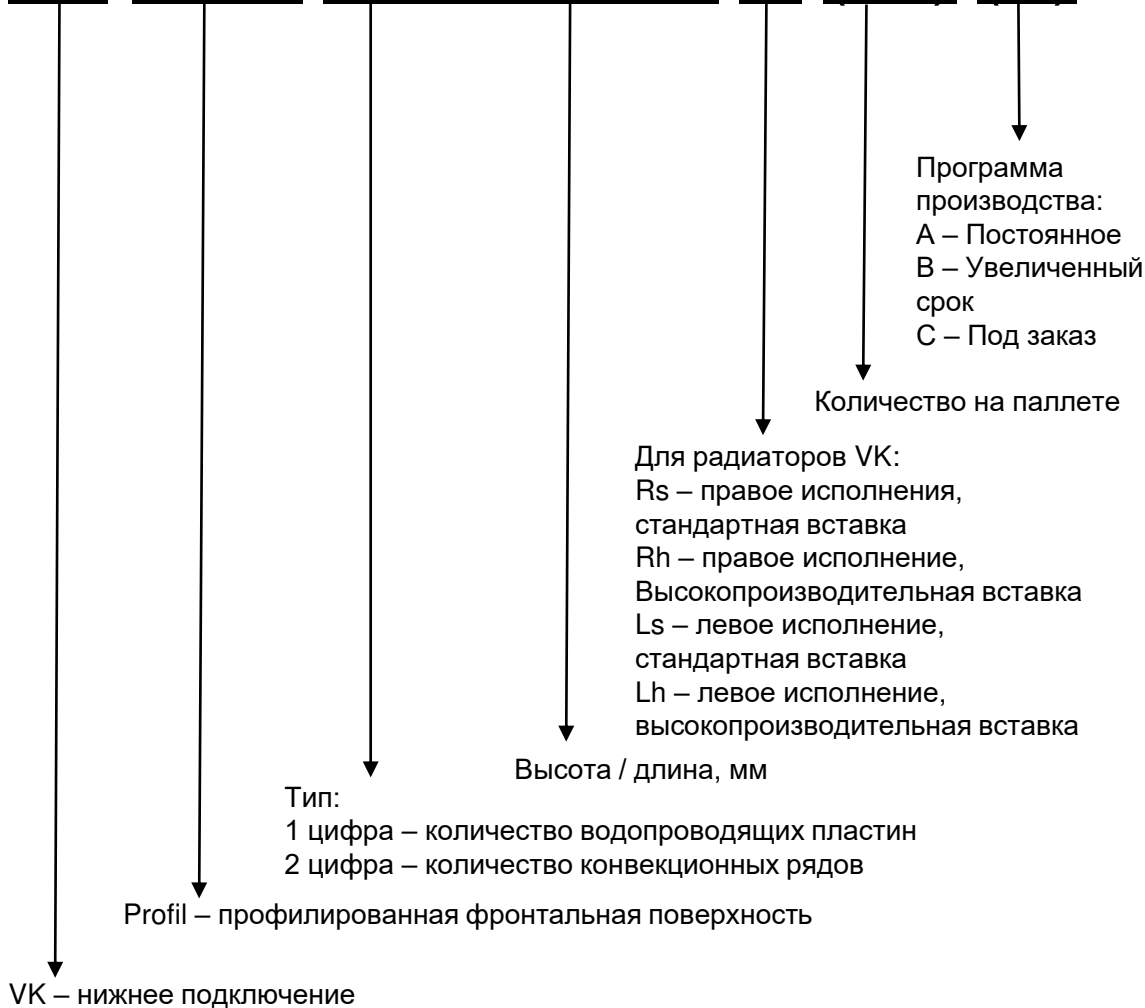
11

12



## Расшифровка наименования

**VK-Profil 22 /500/800 rs (18) (A)**



1

2

3

4

5

6

7

8

9

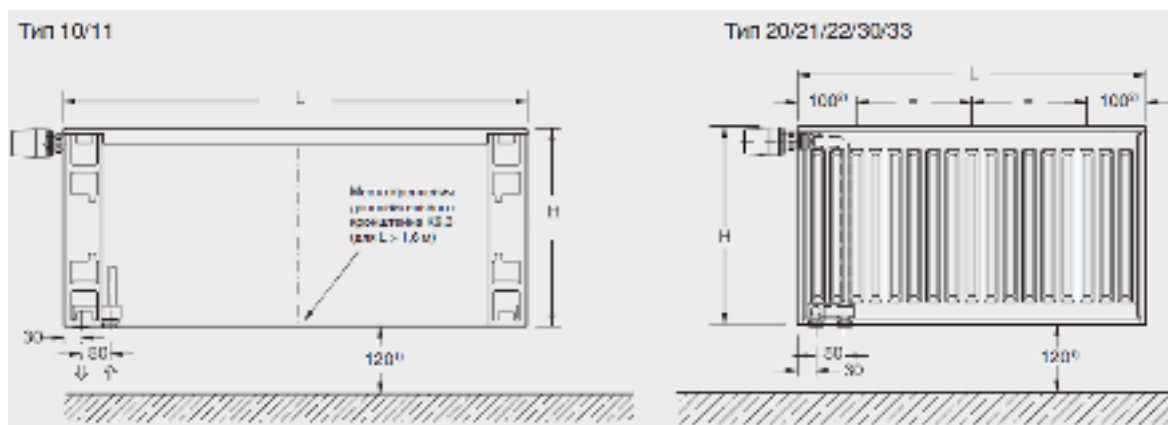
10

11

12

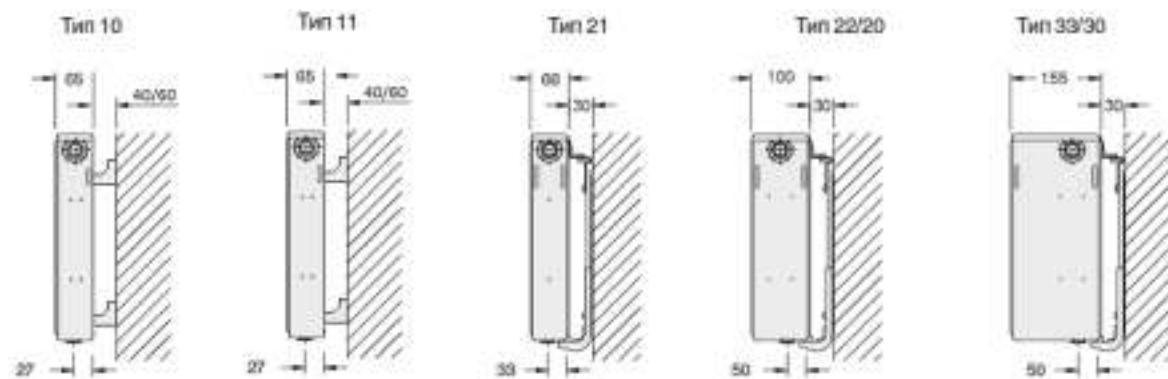
## Размеры

### Вид сзади



- 1) Рекомендуемое расстояние от пола – 120 мм.
- 2) Заводская установка. При монтаже положение точек крепления можно менять, так как адаптер крепления можно смещать по горизонтали.

### Вид сбоку



1

2

3

4

5

6

7

8

9

10

11

12



Высота, мм	Тип	Экспонент, n	Объем воды, л/м	Вес, кг/м
300	10	1,31	2,1	7,9
	11	1,28	2,1	9,3
	20	1,28	4,2	14,6
	21	1,30	4,1	15,4
	22	1,29	4,2	17,5
	30	1,29	6,3	21,7
	33	1,31	6,2	26,0
400	10	1,29	2,6	10,1
	11	1,28	2,6	12,3
	20	1,28	5,3	18,7
	21	1,30	5,2	20,4
	22	1,29	5,2	23,4
	30	1,30	7,9	27,8
	33	1,30	7,8	34,8
500	10	1,27	3,2	12,3
	11	1,28	3,2	15,1
	20	1,27	6,4	22,8
	21	1,31	6,2	25,2
	22	1,30	6,3	28,6
	30	1,30	9,5	33,9
	33	1,32	9,4	42,6
600	10	1,25	3,7	14,4
	11	1,28	3,7	18,1
	20	1,27	7,5	27,0
	21	1,31	7,3	30,0
	22	1,31	7,3	34,2
	30	1,31	11,1	40,1
	33	1,33	11,0	51,0
900	10	1,26	5,3	21,0
	11	1,29	5,3	26,4
	20	1,30	10,6	39,3
	21	1,33	10,5	44,1
	22	1,33	10,5	50,2
	30	1,33	15,8	58,4
	33	1,33	15,7	74,8

1

2

3

4

5

6

7

8

9

10

11

12





Технические характеристики

**Радиаторы Buderus Logatrend VK-Profil (M28x1,5)**

[Перейти к главе ↓](#)

**Номинальный тепловой поток по ГОСТ 31311-2005 при 95/85/20 °С для радиаторов высотой 300 мм**

L, мм	Тип 10	Тип 11	Тип 20	Тип 21	Тип 22	Тип 30	Тип 33
	Мощность, Вт						Артикул
400	213	308	354	441	580	498	819
	7724111304	7724112304	7724113304	7724114304	7724115304	7724116304	7724117304
500	268	386	442	551	726	622	1023
	7724111305	7724112305	7724113305	7724114305	7724115305	7724116305	7724117305
600	321	462	530	662	872	746	1229
	7724111306	7724112306	7724113306	7724114306	7724115306	7724116306	7724117306
700	374	539	620	772	1017	870	1434
	7724111307	7724112307	7724113307	7724114307	7724115307	7724116307	7724117307
800	428	617	707	882	1162	995	1639
	7724111308	7724112308	7724113308	7724114308	7724115308	7724116308	7724117308
900	481	693	796	992	1307	1120	1844
	7724111309	7724112309	7724113309	7724114309	7724115309	7724116309	7724117309
1000	534	770	885	1102	1453	1244	2049
	7724111310	7724112310	7724113310	7724114310	7724115310	7724116310	7724117310
1100	587	847	974	1212	1598	1368	2254
	7724111311	7724112311	7724113311	7724114311	7724115311	7724116311	7724127311
1200	641	924	1061	1323	1745	1493	2459
	7724111312	7724112312	7724113312	7724114312	7724115312	7724116312	7724127312
1300	694	1001	1151	1433	1889	1617	2664
	7724111313	7724112313	7724113313	7724114313	7724115313	7724116313	7724127313
1400	747	1079	1238	1543	2036	1742	2869
	7724111314	7724112314	7724113314	7724114314	7724115314	7724116314	7724127314
1600	855	1232	1415	1764	2326	1990	3279
	7724111316	7724112316	7724113316	7724114316	7724125316	7724116316	7724127316
1800	962	1387	1592	1984	2616	2240	3689
	7724111318	7724112318	7724113318	7724114318	7724125318	7724126318	7724127318
2000	1068	1541	1769	2205	2907	2488	4099
	7724111320	7724112320	7724113320	7724114320	7724125320	7724126320	7724127320

- 1
- 2
- 3
- 4
- 5
- 6
- 7
- 8
- 9
- 10
- 11
- 12

[К полному оглавлению](#)



Технические характеристики

**Радиаторы Buderus Logatrend VK-Profil (M28x1,5)**

[Перейти к главе ↓](#)

**Номинальный тепловой поток по ГОСТ 31311-2005 при 95/85/20 °C для радиаторов высотой 400 мм**

L, мм	Тип 10	Тип 11	Тип 20	Тип 21	Тип 22	Тип 30	Тип 33
	Мощность, Вт						Артикул
400	277	408	452	566	741	632	1041
	7724111404	7724112404	7724113404	7724114404	7724115404	7724116404	7724117404
500	346	509	565	707	927	790	1302
	7724111405	7724112405	7724113405	7724114405	7724115405	7724116405	7724117405
600	415	611	678	850	1112	948	1562
	7724111406	7724112406	7724113406	7724114406	7724115406	7724116406	7724117406
700	484	715	791	991	1296	1106	1822
	7724111407	7724112407	7724113407	7724114407	7724115407	7724116407	7724117407
800	554	817	904	1133	1483	1264	2083
	7724111408	7724112408	7724113408	7724114408	7724115408	7724116408	7724117408
900	623	919	1017	1275	1668	1422	2343
	7724111409	7724112409	7724113409	7724114409	7724115409	7724116409	7724127409
1000	692	1020	1130	1416	1854	1580	2604
	7724111410	7724112410	7724113410	7724114410	7724115410	7724116410	7724127410
1100	761	1122	1243	1558	2039	1738	2864
	7724111411	7724112411	7724113411	7724114411	7724115411	7724116411	7724127411
1200	830	1225	1356	1700	2225	1896	3125
	7724111412	7724112412	7724113412	7724114412	7724125412	7724116412	7724127412
1300	900	1326	1469	1841	2410	2054	3385
	7724111413	7724112413	7724113413	7724114413	7724125413	7724116413	7724127413
1400	969	1429	1582	1983	2595	2212	3645
	7724111414	7724112414	7724113414	7724114414	7724125414	7724126414	7724127414
1600	1107	1633	1808	2266	2966	2528	4166
	7724111416	7724112416	7724113416	7724124416	7724125416	7724126416	7724127416
1800	1247	1837	2034	2550	3337	2844	4687
	7724111418	7724112418	7724113418	7724124418	7724125418	7724126418	7724127418
2000	1385	2041	2260	2833	3708	3160	5208
	7724111420	7724112420	7724113420	7724124420	7724125420	7724126420	7724127420

- 1
- 2
- 3
- 4
- 5
- 6
- 7
- 8
- 9
- 10
- 11
- 12

[К полному оглавлению](#)





Технические характеристики

**Радиаторы Buderus Logatrend VK-Profil (M28x1,5)**

[Перейти к главе ↓](#)

**Номинальный тепловой поток по ГОСТ 31311-2005 при 95/85/20 °C для радиаторов высотой 500 мм**

L, мм	Тип 10	Тип 11	Тип 20	Тип 21	Тип 22	Тип 30	Тип 33
	Мощность, Вт						Артикул
400	333	497	545	682	890	761	1240
	7724111504	7724112504	7724113504	7724114504	7724115504	7724116504	7724117504
500	416	621	681	882	1112	951	1555
	7724111505	7724112505	7724113505	7724114505	7724115505	7724116505	7724117505
600	500	745	818	1020	1335	1141	1870
	7724111506	7724112506	7724113506	7724114506	7724115506	7724116506	7724117506
700	583	869	954	1193	1555	1331	2170
	7724111507	7724112507	7724113507	7724114507	7724115507	7724116507	7724117507
800	666	994	1090	1364	1780	1522	2490
	7724111508	7724112508	7724113508	7724114508	7724115508	7724116508	7724127508
900	750	1119	1226	1535	2000	1712	2800
	7724111509	7724112509	7724113509	7724114509	7724115509	7724116509	7724127509
1000	833	1242	1363	1705	2225	1902	3115
	7724111510	7724112510	7724113510	7724114510	7724125510	7724116510	7724127510
1100	916	1366	1499	1876	2448	2092	3427
	7724111511	7724112511	7724113511	7724114511	7724125511	7724116511	7724127511
1200	1000	1491	1635	2046	2670	2282	3738
	7724111512	7724112512	7724113512	7724114512	7724125512	7724126512	7724127512
1300	1083	1615	1772	2217	2893	2473	4050
	7724111513	7724112513	7724113513	7724114513	7724125513	7724126513	7724127513
1400	1166	1740	1908	2387	3115	2663	4360
	7724111514	7724112514	7724113514	7724124514	7724125514	7724126514	7724127514
1600	1333	1988	2180	2729	3560	3043	4985
	7724111516	7724112516	7724113516	7724124516	7724125516	7724126516	7724127516
1800	1499	2237	2453	3070	4006	3424	5608
	7724111518	7724112518	7724123518	7724124518	7724125518	7724126518	7724127518
2000	1666	2485	2725	3411	4450	3804	6230
	7724111520	7724122520	7724123520	7724124520	7724125520	7724126520	7724127520

- 1
- 2
- 3
- 4
- 5
- 6
- 7
- 8
- 9
- 10
- 11
- 12

[К полному оглавлению](#)





Технические характеристики

**Радиаторы Buderus Logatrend VK-Profil (M28x1,5)**

[Перейти к главе ↓](#)

**Номинальный тепловой поток по ГОСТ 31311-2005 при 95/85/20 °C для радиаторов высотой 600 мм**

L, мм	Тип 10	Тип 11	Тип 20	Тип 21	Тип 22	Тип 30	Тип 33
	Мощность, Вт						Артикул
400	385	572	636	780	1 018	978	1 420
	7724111604	7724112604	7724113604	7724114604	7724115604	7724116604	7724117604
500	482	715	795	975	1 273	1 222	1 775
	7724111605	7724112605	7724113605	7724114605	7724115605	7724116605	7724117605
600	578	860	954	1 170	1 527	1 467	2 130
	7724111606	7724112606	7724113606	7724114606	7724115606	7724116606	7724117606
700	674	1 004	1 113	1 365	1 782	1 711	2 485
	7724111607	7724112607	7724113607	7724114607	7724115607	7724116607	7724127607
800	770	1 148	1 272	1 560	2 036	1 955	2 840
	7724111608	7724112608	7724113608	7724114608	7724115608	7724116608	7724127608
900	867	1 290	1 431	1 755	2 291	2 200	3 195
	7724111609	7724112609	7724113609	7724114609	7724125609	7724116609	7724127609
1000	963	1 430	1 590	1 950	2 545	2 444	3 550
	77241026010	7724112610	7724113610	7724114610	7724125610	7724116610	7724127610
1100	1 059	1 573	1 749	2 145	2 800	2 688	3 905
	7724111611	7724112611	7724113611	7724114611	7724125611	7724126611	7724127611
1200	1 156	1 720	1 908	2 340	3 054	2 933	4 260
	7724111612	7724112612	7724113612	7724124612	7724125612	7724126612	7724127612
1300	1 252	1 859	2 067	2 535	3 309	3 177	4 615
	7724111613	7724112613	7724113613	7724124613	7724125613	7724126613	7724127613
1400	1 348	2 005	2 226	2 730	3 563	3 422	4 970
	7724111614	7724112614	7724113614	7724124614	7724125614	7724126614	7724127614
1600	1 541	2 290	2 543	3 120	4 072	3 911	5 680
	7724111616	7724122616	7724123616	7724124616	7724125616	7724126616	7724127616
1800	1 733	2 560	2 861	3 510	4 581	4 400	6 390
	7724111618	7724122618	7724123618	7724124618	7724125618	7724126618	7724127618
2000	1 926	2 860	3 179	3 900	5 090	4 889	7 100
	7724111620	7724122620	7724123620	7724124620	7724125620	7724126620	7724127620

- 1
- 2
- 3
- 4
- 5
- 6
- 7
- 8
- 9
- 10
- 11
- 12

[К полному оглавлению](#)



Технические характеристики

**Радиаторы Buderus Logatrend VK-Profil (M28x1,5)**

[Перейти к главе ↓](#)

**Номинальный тепловой поток по ГОСТ 31311-2005 при 95/85/20 °C для радиаторов высотой 900 мм**

L, мм	Тип 10	Тип 11	Тип 20	Тип 21	Тип 22	Тип 30	Тип 33
	Мощность, Вт						Артикул
400	547	781	899	1 055	1 419	1 238	1 980
	7724111904	7724112904	7724113904	7724114904	7724115904	7724116904	7724117904
500	684	977	1 124	1 318	1 774	1 547	2 475
	7724111905	7724112905	7724113905	7724114905	7724115905	7724116905	7724127905
600	820	1 172	1 349	1 582	2 129	1 856	2 970
	7724111906	7724112906	7724113906	7724114906	7724115906	7724116906	7724127906
700	957	1 367	1 574	1 845	2 483	2 166	3 466
	7724111907	7724112907	7724113907	7724114907	7724125907	7724116907	7724127907
800	1 094	1 563	1 799	2 109	2 838	2 475	3 961
	7724111908	7724112908	7724113908	7724114908	7724125908	7724126908	7724127908
900	1 230	1 758	2 024	2 373	3 193	2 785	4 456
	7724111909	7724112909	7724113909	7724124909	7724125909	7724126909	7724127909
1000	1 367	1 953	2 248	2 636	3 548	3 094	4 951
	7724111910	7724112910	7724113910	7724124910	7724125910	7724126910	7724127910
1100	1 504	2 148	2 473	2 900	3 903	3 403	5 446
	7724111911	7724112911	7724123911	7724124911	7724125911	7724126911	7724127911
1200	1 640	2 344	2 698	3 164	4 257	3 713	5 941
	7724111912	7724122912	7724123912	7724124912	7724125912	7724126912	7724127912
1300	1 777	2 539	2 922	3 427	4 612	4 022	6 436
	7724111913	7724122913	7724123913	7724124913	7724125913	7724126913	7724127913
1400	1 914	2 735	3 148	3 691	4 967	4 331	6 931
	7724111914	7724122914	7724123914	7724124914	7724125914	7724126914	7724127914
1600	2 187	3 125	3 598	4 218	5 676	4 950	7 921
	7724121916	7724122916	7724123916	7724124916	7724125916	7724126916	7724127916
1800	2 461	3 516	4 047	4 746	6 386	5 569	8 911
	7724121918	7724122918	7724123918	7724124918	7724125918	7724126918	7724127918
2000	2 734	3 906	4 497	5 273	7 096	6 188	9 902
	7724121920	7724122920	7724123920	7724124920	7724125920	7724126920	7724127920

- 1
- 2
- 3
- 4
- 5
- 6
- 7
- 8
- 9
- 10
- 11
- 12

[К полному оглавлению](#)





**Заводская преднастройка термостатических вентиляей**

Н, мм	Л, мм	Тип 10	Тип 11	Тип 20	Тип 21	Тип 22	Тип 30	Тип 33	
300	400	U3	U3	U3	U3	U3	U3	U3	
	500	U3	U3	U3	U3	U3	U3	U3	
	600	U3	U3	U3	U3	U3	U3	U5	
	700	U3	U3	U3	U3	U3	U3	U5	
	800	U3	U3	U3	U3	U5	U3	U5	
	900	U3	U3	U3	U3	U5	U3	U5	
	1000	U3	U3	U3	U3	U5	U5	U5	
	1100	U3	U3	U3	U5	U5	U5	N4	
	1200	U3	U3	U3	U5	U5	U5	N4	
	1300	U3	U3	U3	U5	U5	U5	N4	
	1400	U3	U3	U5	U5	U5	U5	N4	
	1600	U3	U5	U5	U5	U5	N4	U5	N6
	1800	U3	U5	U5	U5	U5	N4	N4	N6
	2000	U3	U5	U5	U5	U5	N4	N4	N6
400	400	U3	U3	U3	U3	U3	U3	U3	
	500	U3	U3	U3	U3	U3	U3	U3	
	600	U3	U3	U3	U3	U3	U3	U5	
	700	U3	U3	U3	U3	U5	U3	U5	
	800	U3	U3	U3	U3	U5	U5	U5	
	900	U3	U3	U3	U5	U5	U5	N4	
	1000	U3	U3	U3	U5	U5	U5	N4	
	1100	U3	U3	U5	U5	U5	U5	N4	
	1200	U3	U5	U5	U5	U5	N4	U5	N4
	1300	U3	U5	U5	U5	U5	N4	U5	N4
	1400	U3	U5	U5	U5	U5	N4	N4	N4
	1600	U3	U5	U5	U5	N4	N4	N4	N4
	1800	U5	U5	U5	U5	N4	N4	N4	N4
	2000	U5	U5	U5	U5	N4	N4	N6	NN
500	400	U3	U3	U3	U3	U3	U3	U5	
	500	U3	U3	U3	U3	U3	U3	U5	
	600	U3	U3	U3	U3	U5	U3	U5	
	700	U3	U3	U3	U5	U5	U5	U5	
	800	U3	U3	U3	U5	U5	U5	N4	
	900	U3	U3	U3	U5	U5	U5	N4	
	1000	U3	U5	U5	U5	U5	N4	U5	N4
	1100	U3	U5	U5	U5	U5	N4	U5	N6
	1200	U3	U5	U5	U5	U5	N4	N4	N6
	1300	U3	U5	U5	U5	U5	N4	N4	N6
	1400	U5	U5	U5	U5	N4	N4	N4	N6
	1600	U5	U5	U5	U5	N4	N6	N4	NN
	1800	U5	U5	N4	N4	N4	N6	N6	NN
	2000	U5	U5	N4	N4	N6	N6	N6	NN

1
2
3
4
5
6
7
8
9
10
11
12



**Заводская преднастройка термостатических вентилей**

Н, мм	L, мм	Тип 10	Тип 11	Тип 20	Тип 21	Тип 22	Тип 30	Тип 33
600	400	U3	U3	U3	U3	U3	U3	U5
	500	U3	U3	U3	U3	U5	U3	U5
	600	U3	U3	U3	U3	U5	U5	U5
	700	U3	U3	U3	U5	U5	U5	N4
	800	U3	U3	U5	U5	U5	U5	N4
	900	U3	U5	U5	U5	N4	U5	N6
	1000	U3	U5	U5	U5	N4	U5	N6
	1100	U3	U5	U5	U5	N4	N4	N6
	1200	U5	U5	U5	N4	N4	N4	N6
	1300	U5	U5	U5	N4	N6	N4	N6
	1400	U5	U5	U5	N4	N6	N4	NN
	1600	U5	N4	N4	N4	N6	N6	NN
	1800	U5	N4	N4	N6	N6	N6	NN
	2000	U5	N4	N4	N6	NN	N6	NN
900	400	U3	U3	U3	U3	U5	U5	U5
	500	U3	U3	U3	U5	U5	U5	N4
	600	U3	U5	U5	U5	U5	U5	N4
	700	U3	U5	U5	U5	N4	U5	N6
	800	U3	U5	U5	U5	N4	N4	N6
	900	U5	U5	U5	N4	N6	N4	N6
	1000	U5	U5	U5	N4	N6	N4	N6
	1100	U5	U5	N4	N4	N6	N6	NN
	1200	U5	N4	N4	N4	N6	N6	NN
	1300	U5	N4	N4	N6	N6	N6	NN
	1400	U5	N4	N4	N6	N6	N6	NN
	1600	N4	N4	N6	N6	NN	N6	NN
	1800	N4	N6	N6	N6	NN	NN	NN
	2000	N4	N6	N6	NN	NN	NN	NN

- 1
- 2
- 3
- 4
- 5
- 6
- 7
- 8
- 9
- 10
- 11
- 12



Технические характеристики

## Радиаторы Buderus Logatrend VK-Profil (M28x1,5)

[Перейти к главе ↓](#)

1

2

3

4

5

6

7

8

9

10

**11**

12

[К полному  
оглавлению](#)





## Описание

- Радиаторы с нижним подключением (для 10, 11, 30, 33 типов в правом/левом исполнении, остальные типы универсальные, исполнение меняется путем разворота радиатора);
- Высоты: 300, 400, 500, 600, 900 мм.;
- Длины: 400, 500, 600, 700, 800, 900, 1000, 1100, 1200, 1300, 1400, 1600, 1800, 2000 мм.;
- Толщина стали 1,2 мм.;
- Толщина конвективного элемента 0,4 мм.;
- Гарантия – 10 лет;
- Срок службы – 25 лет;
- Рабочее давление 9 бар;
- Вентильная вставка с резьбой M30x1,5 (арт. 8755D70081);
- Съёмная декоративная решетка упрощает чистку внутренних поверхностей радиатора от пыли;
- Нижнее подсоединение VK-Profil с подключением  $\frac{3}{4}$  нар. резьба. Расстояние между подключениями подающей и обратной линий составляет 50 мм.;
- Защита от повреждений при транспортировке с помощью термоусадочной пленки и пластиковых уголков;
- 4 стадии антикоррозийной обработки;
- Высококачественная экологичная окраска;
- Роликовая сварка панелей;
- Произведено в России, г.Энгельс

1

2

3

4

5

6

7

8

9

10

11

12



## Полезная информация

№	Ссылка
<b>Документация</b>	
1	<a href="#">Сертификат</a>
2	<a href="#">Паспорт / Гарантийный талон (RU)</a>
3	<a href="#">Экспертное заключение Buderus Logatrend (гигиеническое)</a>
4	<a href="#">Экспертное заключение Роспотребнадзор</a>
5	<a href="#">Переподбор секционных радиаторов</a>
6	<a href="#">Расчет мощностей радиаторов</a>
7	<a href="#">Расчёт стоимости радиаторов Logatrend</a>
8	<a href="#">Инструкции по монтажу кронштейнов</a>
9	<a href="#">Отказное письмо о сертификации кронштейнов</a>
10	<a href="#">Сертификат термоголовки</a>
11	<a href="#">Инструкции по монтажу узлов нижнего подключения</a>
12	<a href="#">Инструкция по монтажу термоголовок</a>
13	<a href="#">Определение даты изготовления</a>
<b>Чертежи</b>	
14	<a href="#">CAD чертёж</a>
<b>Видеоролики</b>	
15	<a href="#">Завод по производству радиаторов Buderus в городе Энгельс</a>
<b>Маркетинговые материалы</b>	
16	<a href="#">Фотографии, брошюры</a>

1

2

3

4

5

6

7

8

9

10

11

12

К полному  
оглавлению



## Обзор типов

VK

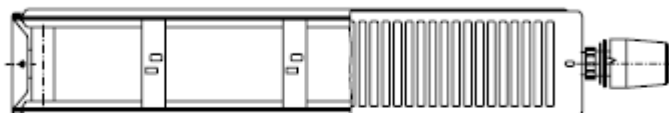
Тип 10



Тип 11



Тип 20



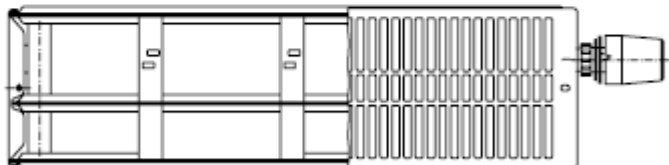
Тип 21



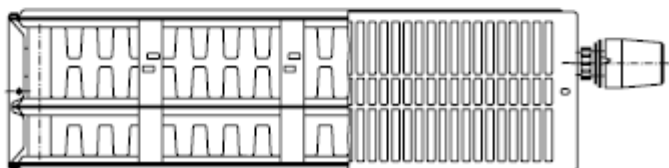
Тип 22



Тип 30



Тип 33



<sup>1)</sup> Термостатическая головка не входит в комплект поставки

1

2

3

4

5

6

7

8

9

10

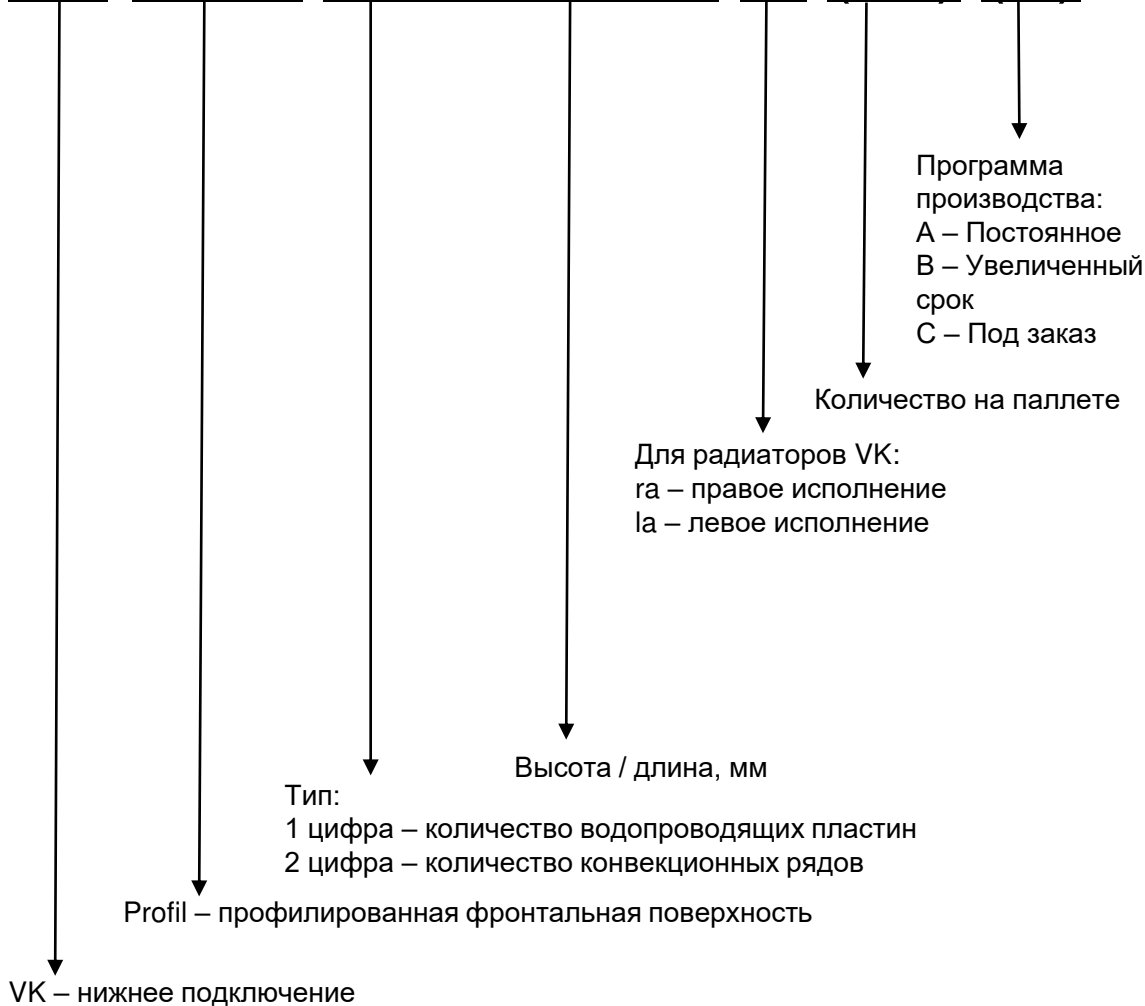
11

12



### Расшифровка наименования

**VK-Profil 22 /500/800 ra (18) (A)**



1

2

3

4

5

6

7

8

9

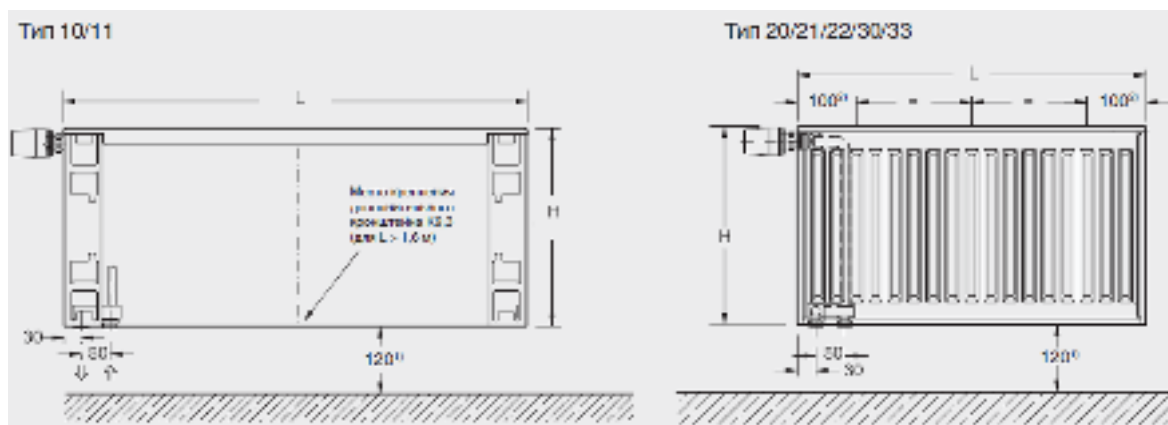
10

11

12

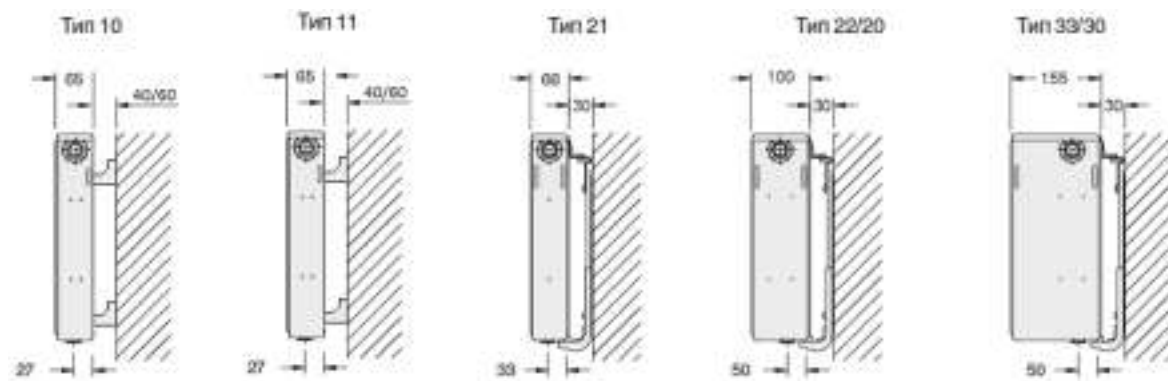
## Размеры

### Вид сзади



- 1) Рекомендуемое расстояние от пола – 120 мм.
- 2) Заводская установка. При монтаже положение точек крепления можно менять, так как адаптер крепления можно смещать по горизонтали.

### Вид сбоку



1

2

3

4

5

6

7

8

9

10

11

12



Высота, мм	Тип	Экспонент, n	Объем воды, л/м	Вес, кг/м
300	10	1,31	2,1	7,9
	11	1,28	2,1	9,3
	20	1,28	4,2	14,6
	21	1,30	4,1	15,4
	22	1,29	4,2	17,5
	30	1,29	6,3	21,7
	33	1,31	6,2	26,0
400	10	1,29	2,6	10,1
	11	1,28	2,6	12,3
	20	1,28	5,3	18,7
	21	1,30	5,2	20,4
	22	1,29	5,2	23,4
	30	1,30	7,9	27,8
	33	1,30	7,8	34,8
500	10	1,27	3,2	12,3
	11	1,28	3,2	15,1
	20	1,27	6,4	22,8
	21	1,31	6,2	25,2
	22	1,30	6,3	28,6
	30	1,30	9,5	33,9
	33	1,32	9,4	42,6
600	10	1,25	3,7	14,4
	11	1,28	3,7	18,1
	20	1,27	7,5	27,0
	21	1,31	7,3	30,0
	22	1,31	7,3	34,2
	30	1,31	11,1	40,1
	33	1,33	11,0	51,0
900	10	1,26	5,3	21,0
	11	1,29	5,3	26,4
	20	1,30	10,6	39,3
	21	1,33	10,5	44,1
	22	1,33	10,5	50,2
	30	1,33	15,8	58,4
	33	1,33	15,7	74,8

1

2

3

4

5

6

7

8

9

10

11

12



Технические характеристики

**Радиаторы Buderus Logatrend VK-Profil (M30x1,5)**

[Перейти к главе ↓](#)

**Номинальный тепловой поток по ГОСТ 31311-2005 при 95/85/20 °C для радиаторов высотой 300 мм**

L, мм	Тип 10	Тип 11	Тип 20	Тип 21	Тип 22	Тип 30	Тип 33
	Мощность, Вт						Артикул
400	213	308	354	441	580	498	819
	7724111304AF	7724112304AF	7724113304AF	7724114304AF	7724115304AF	7724116304AF	7724117304AF
500	268	386	442	551	726	622	1023
	7724111305AF	7724112305AF	7724113305AF	7724114305AF	7724115305AF	7724116305AF	7724117305AF
600	321	462	530	662	872	746	1229
	7724111306AF	7724112306AF	7724113306AF	7724114306AF	7724115306AF	7724116306AF	7724117306AF
700	374	539	620	772	1017	870	1434
	7724111307AF	7724112307AF	7724113307AF	7724114307AF	7724115307AF	7724116307AF	7724117307AF
800	428	617	707	882	1162	995	1639
	7724111308AF	7724112308AF	7724113308AF	7724114308AF	7724115308AF	7724116308AF	7724117308AF
900	481	693	796	992	1307	1120	1844
	7724111309AF	7724112309AF	7724113309AF	7724114309AF	7724115309AF	7724116309AF	7724117309AF
1000	534	770	885	1102	1453	1244	2049
	7724111310AF	7724112310AF	7724113310AF	7724114310AF	7724115310AF	7724116310AF	7724117310AF
1100	587	847	974	1212	1598	1368	2254
	7724111311AF	7724112311AF	7724113311AF	7724114311AF	7724115311AF	7724116311AF	7724127311AF
1200	641	924	1061	1323	1745	1493	2459
	7724111312AF	7724112312AF	7724113312AF	7724114312AF	7724115312AF	7724116312AF	7724127312AF
1300	694	1001	1151	1433	1889	1617	2664
	7724111313AF	7724112313AF	7724113313AF	7724114313AF	7724115313AF	7724116313AF	7724127313AF
1400	747	1079	1238	1543	2036	1742	2869
	7724111314AF	7724112314AF	7724113314AF	7724114314AF	7724115314AF	7724116314AF	7724127314AF
1600	855	1232	1415	1764	2326	1990	3279
	7724111316AF	7724112316AF	7724113316AF	7724114316AF	7724125316AF	7724116316AF	7724127316AF
1800	962	1387	1592	1984	2616	2240	3689
	7724111318AF	7724112318AF	7724113318AF	7724114318AF	7724125318AF	7724126318AF	7724127318AF
2000	1068	1541	1769	2205	2907	2488	4099
	7724111320AF	7724112320AF	7724113320AF	7724114320AF	7724125320AF	7724126320AF	7724127320AF

- 1
- 2
- 3
- 4
- 5
- 6
- 7
- 8
- 9
- 10
- 11
- 12

[К полному оглавлению](#)





Технические характеристики

**Радиаторы Buderus Logatrend VK-Profil (M30x1,5)**

[Перейти к главе ↓](#)

**Номинальный тепловой поток по ГОСТ 31311-2005 при 95/85/20 °C для радиаторов высотой 400 мм**

L, мм	Тип 10	Тип 11	Тип 20	Тип 21	Тип 22	Тип 30	Тип 33
	Мощность, Вт						Артикул
400	277	408	452	566	741	632	1041
	7724111404AF	7724112404AF	7724113404AF	7724114404AF	7724115404AF	7724116404AF	7724117404AF
500	346	509	565	707	927	790	1302
	7724111405AF	7724112405AF	7724113405AF	7724114405AF	7724115405AF	7724116405AF	7724117405AF
600	415	611	678	850	1112	948	1562
	7724111406AF	7724112406AF	7724113406AF	7724114406AF	7724115406AF	7724116406AF	7724117406AF
700	484	715	791	991	1296	1106	1822
	7724111407AF	7724112407AF	7724113407AF	7724114407AF	7724115407AF	7724116407AF	7724117407AF
800	554	817	904	1133	1483	1264	2083
	7724111408AF	7724112408AF	7724113408AF	7724114408AF	7724115408AF	7724116408AF	7724117408AF
900	623	919	1017	1275	1668	1422	2343
	7724111409AF	7724112409AF	7724113409AF	7724114409AF	7724115409AF	7724116409AF	7724127409AF
1000	692	1020	1130	1416	1854	1580	2604
	7724111410AF	7724112410AF	7724113410AF	7724114410AF	7724115410AF	7724116410AF	7724127410AF
1100	761	1122	1243	1558	2039	1738	2864
	7724111411AF	7724112411AF	7724113411AF	7724114411AF	7724115411AF	7724116411AF	7724127411AF
1200	830	1225	1356	1700	2225	1896	3125
	7724111412AF	7724112412AF	7724113412AF	7724114412AF	7724125412AF	7724116412AF	7724127412AF
1300	900	1326	1469	1841	2410	2054	3385
	7724111413AF	7724112413AF	7724113413AF	7724114413AF	7724125413AF	7724116413AF	7724127413AF
1400	969	1429	1582	1983	2595	2212	3645
	7724111414AF	7724112414AF	7724113414AF	7724114414AF	7724125414AF	7724126414AF	7724127414AF
1600	1107	1633	1808	2266	2966	2528	4166
	7724111416AF	7724112416AF	7724113416AF	7724124416AF	7724125416AF	7724126416AF	7724127416AF
1800	1247	1837	2034	2550	3337	2844	4687
	7724111418AF	7724112418AF	7724113418AF	7724124418AF	7724125418AF	7724126418AF	7724127418AF
2000	1385	2041	2260	2833	3708	3160	5208
	7724111420AF	7724112420AF	7724113420AF	7724124420AF	7724125420AF	7724126420AF	7724127420AF

- 1
- 2
- 3
- 4
- 5
- 6
- 7
- 8
- 9
- 10
- 11
- 12

[К полному оглавлению](#)







Технические характеристики

**Радиаторы Buderus Logatrend VK-Profil (M30x1,5)**

[Перейти к главе ↓](#)

**Номинальный тепловой поток по ГОСТ 31311-2005 при 95/85/20 °C для радиаторов высотой 500 мм**

L, мм	Тип 10	Тип 11	Тип 20	Тип 21	Тип 22	Тип 30	Тип 33
	Мощность, Вт						Артикул
400	333	497	545	682	890	761	1240
	7724111504AF	7724112504AF	7724113504AF	7724114504AF	7724115504AF	7724116504AF	7724117504AF
500	416	621	681	882	1112	951	1555
	7724111505AF	7724112505AF	7724113505AF	7724114505AF	7724115505AF	7724116505AF	7724117505AF
600	500	745	818	1020	1335	1141	1870
	7724111506AF	7724112506AF	7724113506AF	7724114506AF	7724115506AF	7724116506AF	7724117506AF
700	583	869	954	1193	1555	1331	2170
	7724111507AF	7724112507AF	7724113507AF	7724114507AF	7724115507AF	7724116507AF	7724117507AF
800	666	994	1090	1364	1780	1522	2490
	7724111508AF	7724112508AF	7724113508AF	7724114508AF	7724115508AF	7724116508AF	7724127508AF
900	750	1119	1226	1535	2000	1712	2800
	7724111509AF	7724112509AF	7724113509AF	7724114509AF	7724115509AF	7724116509AF	7724127509AF
1000	833	1242	1363	1705	2225	1902	3115
	7724111510AF	7724112510AF	7724113510AF	7724114510AF	7724125510AF	7724116510AF	7724127510AF
1100	916	1366	1499	1876	2448	2092	3427
	7724111511AF	7724112511AF	7724113511AF	7724114511AF	7724125511AF	7724116511AF	7724127511AF
1200	1000	1491	1635	2046	2670	2282	3738
	7724111512AF	7724112512AF	7724113512AF	7724114512AF	7724125512AF	7724126512AF	7724127512AF
1300	1083	1615	1772	2217	2893	2473	4050
	7724111513AF	7724112513AF	7724113513AF	7724114513AF	7724125513AF	7724126513AF	7724127513AF
1400	1166	1740	1908	2387	3115	2663	4360
	7724111514AF	7724112514AF	7724113514AF	7724124514AF	7724125514AF	7724126514AF	7724127514AF
1600	1333	1988	2180	2729	3560	3043	4985
	7724111516AF	7724112516AF	7724113516AF	7724124516AF	7724125516AF	7724126516AF	7724127516AF
1800	1499	2237	2453	3070	4006	3424	5608
	7724111518AF	7724112518AF	7724123518AF	7724124518AF	7724125518AF	7724126518AF	7724127518AF
2000	1666	2485	2725	3411	4450	3804	6230
	7724111520AF	7724122520AF	7724123520AF	7724124520AF	7724125520AF	7724126520AF	7724127520AF

- 1
- 2
- 3
- 4
- 5
- 6
- 7
- 8
- 9
- 10
- 11
- 12

[К полному оглавлению](#)





Технические характеристики

**Радиаторы Buderus Logatrend VK-Profil (M30x1,5)**

[Перейти к главе ↓](#)

**Номинальный тепловой поток по ГОСТ 31311-2005 при 95/85/20 °C для радиаторов высотой 600 мм**

L, мм	Тип 10	Тип 11	Тип 20	Тип 21	Тип 22	Тип 30	Тип 33
	Мощность, Вт						Артикул
400	385	572	636	780	1 018	978	1 420
	7724111604AF	7724112604AF	7724113604AF	7724114604AF	7724115604AF	7724116604AF	7724117604AF
500	482	715	795	975	1 273	1 222	1 775
	7724111605AF	7724112605AF	7724113605AF	7724114605AF	7724115605AF	7724116605AF	7724117605AF
600	578	860	954	1 170	1 527	1 467	2 130
	7724111606AF	7724112606AF	7724113606AF	7724114606AF	7724115606AF	7724116606AF	7724117606AF
700	674	1 004	1 113	1 365	1 782	1 711	2 485
	7724111607AF	7724112607AF	7724113607AF	7724114607AF	7724115607AF	7724116607AF	7724127607AF
800	770	1 148	1 272	1 560	2 036	1 955	2 840
	7724111608AF	7724112608AF	7724113608AF	7724114608AF	7724115608AF	7724116608AF	7724127608AF
900	867	1 290	1 431	1 755	2 291	2 200	3 195
	7724111609AF	7724112609AF	7724113609AF	7724114609AF	7724125609AF	7724116609AF	7724127609AF
1000	963	1 430	1 590	1 950	2 545	2 444	3 550
	7724111610AF	7724112610AF	7724113610AF	7724114610AF	7724125610AF	7724116610AF	7724127610AF
1100	1 059	1 573	1 749	2 145	2 800	2 688	3 905
	7724111611AF	7724112611AF	7724113611AF	7724114611AF	7724125611AF	7724126611AF	7724127611AF
1200	1 156	1 720	1 908	2 340	3 054	2 933	4 260
	7724111612AF	7724112612AF	7724113612AF	7724124612AF	7724125612AF	7724126612AF	7724127612AF
1300	1 252	1 859	2 067	2 535	3 309	3 177	4 615
	7724111613AF	7724112613AF	7724113613AF	7724124613AF	7724125613AF	7724126613AF	7724127613AF
1400	1 348	2 005	2 226	2 730	3 563	3 422	4 970
	7724111614AF	7724112614AF	7724113614AF	7724124614AF	7724125614AF	7724126614AF	7724127614AF
1600	1 541	2 290	2 543	3 120	4 072	3 911	5 680
	7724111616AF	7724122616AF	7724123616AF	7724124616AF	7724125616AF	7724126616AF	7724127616AF
1800	1 733	2 560	2 861	3 510	4 581	4 400	6 390
	7724111618AF	7724122618AF	7724123618AF	7724124618AF	7724125618AF	7724126618AF	7724127618AF
2000	1 926	2 860	3 179	3 900	5 090	4 889	7 100
	7724111620AF	7724122620AF	7724123620AF	7724124620AF	7724125620AF	7724126620AF	7724127620AF

1
2
3
4
5
6
7
8
9
10
11
12

[К полному оглавлению](#)





Технические характеристики

**Радиаторы Buderus Logatrend VK-Profil (M30x1,5)**

[Перейти к главе ↓](#)

**Номинальный тепловой поток по ГОСТ 31311-2005 при 95/85/20 °C для радиаторов высотой 900 мм**

L, мм	Тип 10	Тип 11	Тип 20	Тип 21	Тип 22	Тип 30	Тип 33
	Мощность, Вт						Артикул
400	547	781	899	1 055	1 419	1 238	1 980
	7724111904AF	7724112904AF	7724113904AF	7724114904AF	7724115904AF	7724116904AF	7724117904AF
500	684	977	1 124	1 318	1 774	1 547	2 475
	7724111905AF	7724112905AF	7724113905AF	7724114905AF	7724115905AF	7724116905AF	7724127905AF
600	820	1 172	1 349	1 582	2 129	1 856	2 970
	7724111906AF	7724112906AF	7724113906AF	7724114906AF	7724115906AF	7724116906AF	7724127906AF
700	957	1 367	1 574	1 845	2 483	2 166	3 466
	7724111907AF	7724112907AF	7724113907AF	7724114907AF	7724125907AF	7724116907AF	7724127907AF
800	1 094	1 563	1 799	2 109	2 838	2 475	3 961
	7724111908AF	7724112908AF	7724113908AF	7724114908AF	7724125908AF	7724126908AF	7724127908AF
900	1 230	1 758	2 024	2 373	3 193	2 785	4 456
	7724111909AF	7724112909AF	7724113909AF	7724124909AF	7724125909AF	7724126909AF	7724127909AF
1000	1 367	1 953	2 248	2 636	3 548	3 094	4 951
	7724111910AF	7724112910AF	7724113910AF	7724124910AF	7724125910AF	7724126910AF	7724127910AF
1100	1 504	2 148	2 473	2 900	3 903	3 403	5 446
	7724111911AF	7724112911AF	7724123911AF	7724124911AF	7724125911AF	7724126911AF	7724127911AF
1200	1 640	2 344	2 698	3 164	4 257	3 713	5 941
	7724111912AF	7724122912AF	7724123912AF	7724124912AF	7724125912AF	7724126912AF	7724127912AF
1300	1 777	2 539	2 922	3 427	4 612	4 022	6 436
	7724111913AF	7724122913AF	7724123913AF	7724124913AF	7724125913AF	7724126913AF	7724127913AF
1400	1 914	2 735	3 148	3 691	4 967	4 331	6 931
	7724111914AF	7724122914AF	7724123914AF	7724124914AF	7724125914AF	7724126914AF	7724127914AF
1600	2 187	3 125	3 598	4 218	5 676	4 950	7 921
	7724121916AF	7724122916AF	7724123916AF	7724124916AF	7724125916AF	7724126916AF	7724127916AF
1800	2 461	3 516	4 047	4 746	6 386	5 569	8 911
	7724121918AF	7724122918AF	7724123918AF	7724124918AF	7724125918AF	7724126918AF	7724127918AF
2000	2 734	3 906	4 497	5 273	7 096	6 188	9 902
	7724121920AF	7724122920AF	7724123920AF	7724124920AF	7724125920AF	7724126920AF	7724127920AF

1
2
3
4
5
6
7
8
9
10
11
12

[К полному оглавлению](#)





Технические характеристики

## Радиаторы Buderus Logatrend VK-Profil (M30x1,5)

[Перейти к главе ↓](#)

1

2

3

4

5

6

7

8

9

10

**11**

12

[К полному оглавлению](#)



## Описание

- Радиаторы с боковым подключением;
- Высоты: 300, 400, 500, 600, 900 мм.;
- Длины: 400, 500, 600, 700, 800, 900, 1000, 1100, 1200, 1300, 1400, 1600, 1800, 2000 мм.;
- Толщина стали 1,2 мм.;
- Толщина конвективного элемента 0,4 мм.;
- Гарантия – 10 лет;
- Срок службы – 25 лет;
- Рабочее давление 9 бар;
- Заглушка и воздуховыпускная пробка в комплекте поставки;
- Съёмная декоративная решетка упрощает чистку внутренних поверхностей радиатора от пыли;
- Четыре подключения с внутренней резьбой G1/2”;
- Защита от повреждений при транспортировке с помощью термоусадочной пленки и пластиковых уголков;
- 4 стадии антикоррозийной обработки;
- Высококачественная экологичная окраска;
- Роликовая сварка панелей;
- Произведено в России, г.Энгельс

1

2

3

4

5

6

7

8

9

10

11

12



## Полезная информация

№	Ссылка
<b>Документация</b>	
1	<a href="#">Сертификат</a>
2	<a href="#">Паспорт / Гарантийный талон (RU)</a>
3	<a href="#">Экспертное заключение Buderus Logatrend (гигиеническое)</a>
4	<a href="#">Экспертное заключение Роспотребнадзор</a>
5	<a href="#">Переподбор стальных панельных радиаторов</a>
6	<a href="#">Переподбор секционных радиаторов</a>
7	<a href="#">Расчет мощностей радиаторов</a>
8	<a href="#">Расчёт стоимости радиаторов Logatrend</a>
9	<a href="#">Инструкции по монтажу кронштейнов</a>
10	<a href="#">Отказное письмо о сертификации кронштейнов</a>
11	<a href="#">Сертификат термоголовки</a>
12	<a href="#">Инструкции по монтажу узлов нижнего подключения</a>
13	<a href="#">Инструкция по монтажу термоголовок</a>
14	<a href="#">Определение даты изготовления</a>
<b>Чертежи</b>	
15	<a href="#">CAD чертеж</a>
<b>Видеоролики</b>	
16	<a href="#">Завод по производству радиаторов Buderus в городе Энгельс</a>
<b>Маркетинговые материалы</b>	
17	<a href="#">Фотографии, брошюры</a>

1

2

3

4

5

6

7

8

9

10

11

12

К полному  
оглавлению



## Обзор типов

К

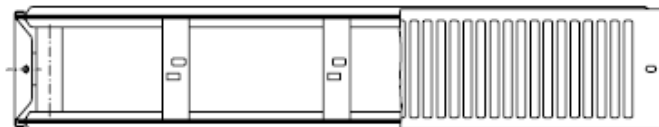
Тип 10



Тип 11



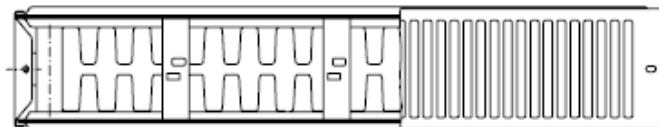
Тип 20



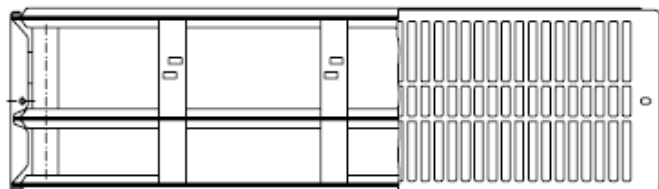
Тип 21



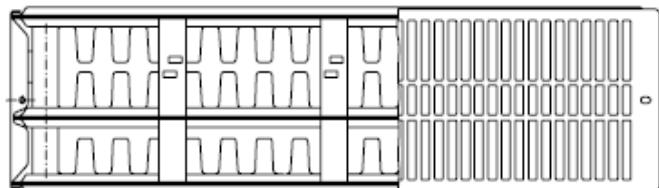
Тип 22



Тип 30



Тип 33



1

2

3

4

5

6

7

8

9

10

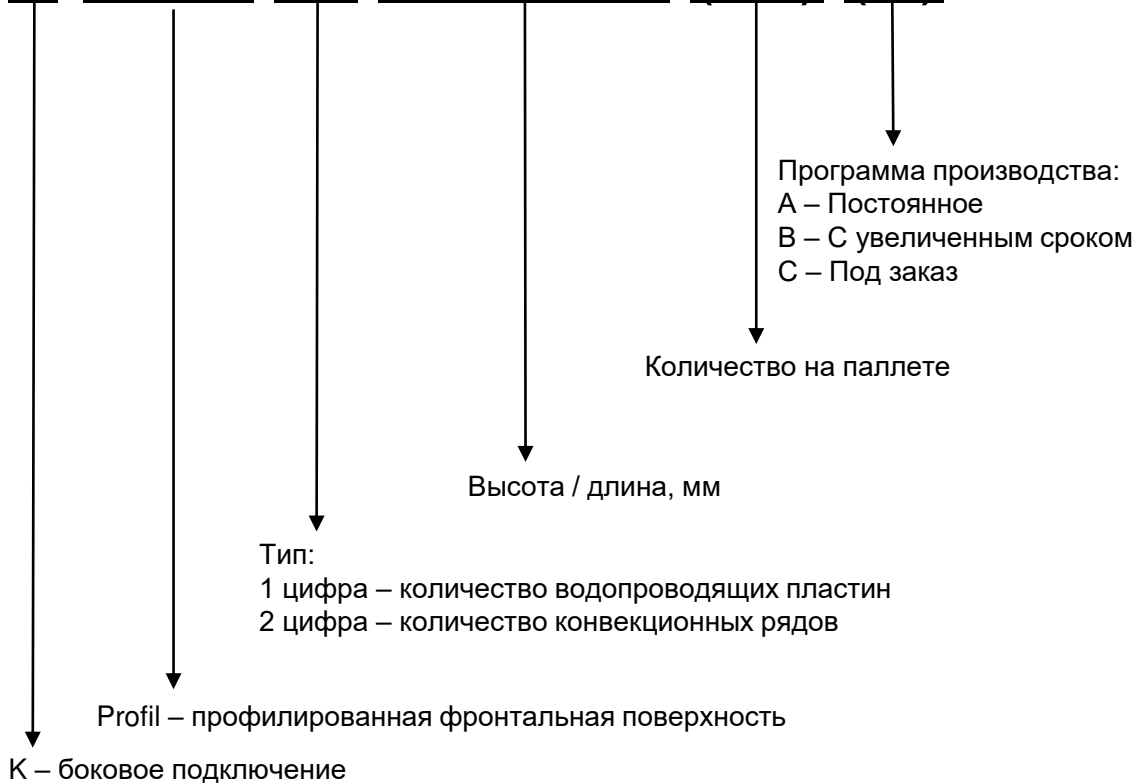
11

12



## Расшифровка наименования

**K-Profil 22 /500/800 (18) (A)**



1

2

3

4

5

6

7

8

9

10

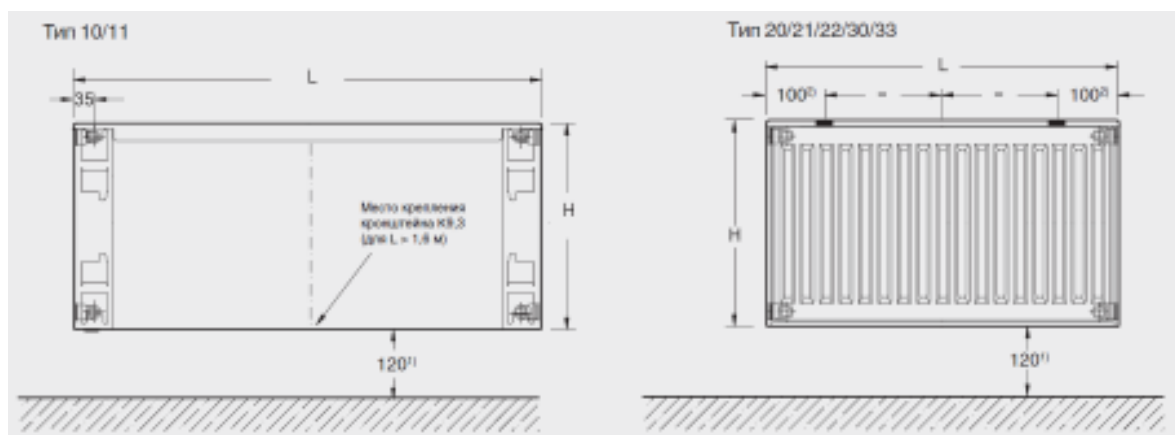
11

12



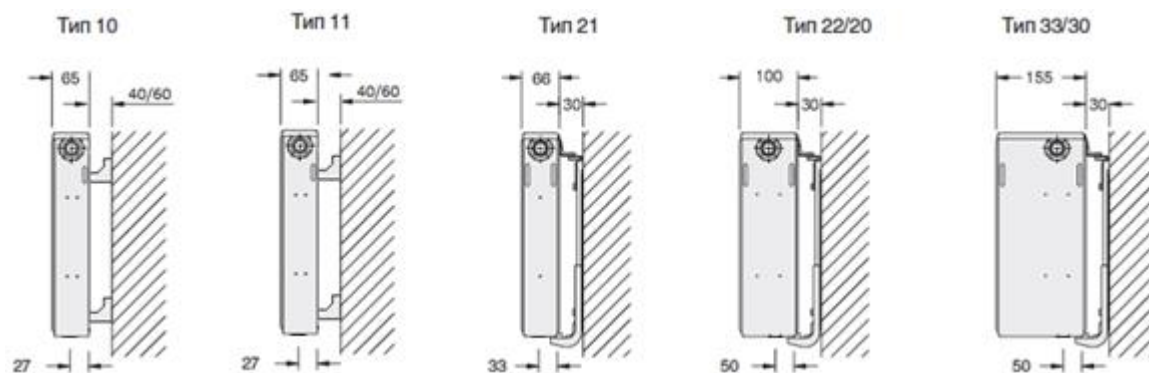
## Размеры

### Вид сзади



- 1) Рекомендуемое расстояние от пола – 120 мм.
- 2) Заводская установка. При монтаже положение точек крепления можно менять, так как адаптер крепления можно смещать по горизонтали.

### Вид сбоку



1

2

3

4

5

6

7

8

9

10

11

12



Технические характеристики  
Радиаторы Buderus Logatrend K-Profil

[Перейти к главе ↓](#)

Высота, мм	Тип	Экспонент, n	Объем воды, л/м	Вес, кг/м
300	10	1,31	2,1	7,7
	11	1,28	2,1	9,0
	20	1,28	4,2	14,3
	21	1,30	4,1	15,2
	22	1,29	4,2	17,2
	30	1,29	6,3	21,4
	33	1,31	6,2	25,7
400	10	1,29	2,6	9,8
	11	1,28	2,6	12,0
	20	1,28	5,3	18,4
	21	1,30	5,2	20,1
	22	1,29	5,2	23,1
	30	1,30	7,9	27,5
	33	1,30	7,8	34,5
500	10	1,27	3,2	11,9
	11	1,28	3,2	14,8
	20	1,27	6,4	22,5
	21	1,31	6,2	24,8
	22	1,30	6,3	28,3
	30	1,30	9,5	33,6
	33	1,32	9,4	42,2
600	10	1,25	3,7	14,1
	11	1,28	3,7	17,7
	20	1,27	7,5	26,6
	21	1,31	7,3	29,6
	22	1,31	7,3	33,9
	30	1,31	11,1	39,7
	33	1,33	11,0	50,6
900	10	1,26	5,3	20,5
	11	1,29	5,3	25,9
	20	1,30	10,6	38,8
	21	1,33	10,5	43,6
	22	1,33	10,5	49,7
	30	1,33	15,8	58
	33	1,33	15,7	74,3

1

2

3

4

5

6

7

8

9

10

11

12

[К полному оглавлению](#)



**Номинальный тепловой поток по ГОСТ 31311-2005 при 95/85/20 °С для радиаторов высотой 300 мм**

L, мм	Тип 10	Тип 11	Тип 20	Тип 21	Тип 22	Тип 30	Тип 33
	Мощность, Вт						Артикул
400	213	308	354	441	580	498	819
	7724101304	7724102304	7724103304	7724104304	7724105304	7724106304	7724107304
500	268	386	442	551	726	622	1023
	7724101305	7724102305	7724103305	7724104305	7724105305	7724106305	7724107305
600	321	462	530	662	872	746	1229
	7724101306	7724102306	7724103306	7724104306	7724105306	7724106306	7724107306
700	374	539	620	772	1017	870	1434
	7724101307	7724102307	7724103307	7724104307	7724105307	7724106307	7724107307
800	428	617	707	882	1162	995	1639
	7724101308	7724102308	7724103308	7724104308	7724105308	7724106308	7724107308
900	481	693	796	992	1307	1120	1844
	7724101309	7724102309	7724103309	7724104309	7724105309	7724106309	7724107309
1000	534	770	885	1102	1453	1244	2049
	7724101310	7724102310	7724103310	7724104310	7724105310	7724106310	7724107310
1100	587	847	974	1212	1598	1368	2254
	7724101311	7724102311	7724103311	7724104311	7724105311	7724106311	7724107311
1200	641	924	1061	1323	1745	1493	2459
	7724101312	7724102312	7724103312	7724104312	7724105312	7724106312	7724107312
1300	694	1001	1151	1433	1889	1617	2664
	7724101313	7724102313	7724103313	7724104313	7724105313	7724106313	7724107313
1400	747	1079	1238	1543	2036	1742	2869
	7724101314	7724102314	7724103314	7724104314	7724105314	7724106314	7724107314
1600	855	1232	1415	1764	2326	1990	3279
	7724101316	7724102316	7724103316	7724104316	7724105316	7724106316	7724107316
1800	962	1387	1592	1984	2616	2240	3689
	7724101318	7724102318	7724103318	7724104318	7724105318	7724106318	7724107318
2000	1068	1541	1769	2205	2907	2488	4099
	7724101320	7724102320	7724103320	7724104320	7724105320	7724106320	7724107320

- 1
- 2
- 3
- 4
- 5
- 6
- 7
- 8
- 9
- 10
- 11
- 12



**Номинальный тепловой поток по ГОСТ 31311-2005 при 95/85/20 °С для радиаторов высотой 400 мм**

L, мм	Тип 10	Тип 11	Тип 20	Тип 21	Тип 22	Тип 30	Тип 33
	Мощность, Вт						Артикул
400	277	408	452	566	741	632	1041
	7724101404	7724102404	7724103404	7724104404	7724105404	7724106404	7724107404
500	346	509	565	707	927	790	1302
	7724101405	7724102405	7724103405	7724104405	7724105405	7724106405	7724107405
600	415	611	678	850	1112	948	1562
	7724101406	7724102406	7724103406	7724104406	7724105406	7724106406	7724107406
700	484	715	791	991	1296	1106	1822
	7724101407	7724102407	7724103407	7724104407	7724105407	7724106407	7724107407
800	554	817	904	1133	1483	1264	2083
	7724101408	7724102408	7724103408	7724104408	7724105408	7724106408	7724107408
900	623	919	1017	1275	1668	1422	2343
	7724101409	7724102409	7724103409	7724104409	7724105409	7724106409	7724107409
1000	692	1020	1130	1416	1854	1580	2604
	7724101410	7724102410	7724103410	7724104410	7724105410	7724106410	7724107410
1100	761	1122	1243	1558	2039	1738	2864
	7724101411	7724102411	7724103411	7724104411	7724105411	7724106411	7724107411
1200	830	1225	1356	1700	2225	1896	3125
	7724101412	7724102412	7724103412	7724104412	7724105412	7724106412	7724107412
1300	900	1326	1469	1841	2410	2054	3385
	7724101413	7724102413	7724103413	7724104413	7724105413	7724106413	7724107413
1400	969	1429	1582	1983	2595	2212	3645
	7724101414	7724102414	7724103414	7724104414	7724105414	7724106414	7724107414
1600	1107	1633	1808	2266	2966	2528	4166
	7724101416	7724102416	7724103416	7724104416	7724105416	7724106416	7724107416
1800	1247	1837	2034	2550	3337	2844	4687
	7724101418	7724102418	7724103418	7724104418	7724105418	7724106418	7724107418
2000	1385	2041	2260	2833	3708	3160	5208
	7724101420	7724102420	7724103420	7724104420	7724105420	7724106420	7724107420

1

2

3

4

5

6

7

8

9

10

11

12



Технические характеристики  
**Радиаторы Buderus Logatrend K-Profil**

[Перейти к главе ↓](#)

**Номинальный тепловой поток по ГОСТ 31311-2005 при 95/85/20 °С для радиаторов высотой 500 мм**

L, мм	Тип 10	Тип 11	Тип 20	Тип 21	Тип 22	Тип 30	Тип 33
	Мощность, Вт						Артикул
400	333	497	545	682	890	761	1240
	7724101504	7724102504	7724103504	7724104504	7724105504	7724106504	7724107504
500	416	621	681	882	1112	951	1555
	7724101505	7724102505	7724103505	7724104505	7724105505	7724106505	7724107505
600	500	745	818	1020	1335	1141	1870
	7724101506	7724102506	7724103506	7724104506	7724105506	7724106506	7724107506
700	583	869	954	1193	1555	1331	2170
	7724101507	7724102507	7724103507	7724104507	7724105507	7724106507	7724107507
800	666	994	1090	1364	1780	1522	2490
	7724101508	7724102508	7724103508	7724104508	7724105508	7724106508	7724107508
900	750	1119	1226	1535	2000	1712	2800
	7724101509	7724102509	7724103509	7724104509	7724105509	7724106509	7724107509
1000	833	1242	1363	1705	2225	1902	3115
	7724101510	7724102510	7724103510	7724104510	7724105510	7724106510	7724107510
1100	916	1366	1499	1876	2448	2092	3427
	7724101511	7724102511	7724103511	7724104511	7724105511	7724106511	7724107511
1200	1000	1491	1635	2046	2670	2282	3738
	7724101512	7724102512	7724103512	7724104512	7724105512	7724106512	7724107512
1300	1083	1615	1772	2217	2893	2473	4050
	7724101513	7724102513	7724103513	7724104513	7724105513	7724106513	7724107513
1400	1166	1740	1908	2387	3115	2663	4360
	7724101514	7724102514	7724103514	7724104514	7724105514	7724106514	7724107514
1600	1333	1988	2180	2729	3560	3043	4985
	7724101516	7724102516	7724103516	7724104516	7724105516	7724106516	7724107516
1800	1499	2237	2453	3070	4006	3424	5608
	7724101518	7724102518	7724103518	7724104518	7724105518	7724106518	7724107518
2000	1666	2485	2725	3411	4450	3804	6230
	7724101520	7724102520	7724103520	7724104520	7724105520	7724106520	7724107520

- 1
- 2
- 3
- 4
- 5
- 6
- 7
- 8
- 9
- 10
- 11
- 12

[К полному оглавлению](#)



**Номинальный тепловой поток по ГОСТ 31311-2005 при 95/85/20 °C для радиаторов высотой 600 мм**

L, мм	Тип 10	Тип 11	Тип 20	Тип 21	Тип 22	Тип 30	Тип 33
	Мощность, Вт						Артикул
400	385	572	636	780	1 018	978	1 420
	7724101604	7724102604	7724103604	7724104604	7724105604	7724106604	7724107604
500	482	715	795	975	1 273	1 222	1 775
	7724101605	7724102605	7724103605	7724104605	7724105605	7724106605	7724107605
600	578	860	954	1 170	1 527	1 467	2 130
	7724101606	7724102606	7724103606	7724104606	7724105606	7724106606	7724107606
700	674	1 004	1 113	1 365	1 782	1 711	2 485
	7724101607	7724102607	7724103607	7724104607	7724105607	7724106607	7724107607
800	770	1 148	1 272	1 560	2 036	1 955	2 840
	7724101608	7724102608	7724103608	7724104608	7724105608	7724106608	7724107608
900	867	1 290	1 431	1 755	2 291	2 200	3 195
	7724101609	7724102609	7724103609	7724104609	7724105609	7724106609	7724107609
1000	963	1 430	1 590	1 950	2 545	2 444	3 550
	77241016010	7724102610	7724103610	7724104610	7724105610	7724106610	7724107610
1100	1 059	1 573	1 749	2 145	2 800	2 688	3 905
	7724101611	7724102611	7724103611	7724104611	7724105611	7724106611	7724107611
1200	1 156	1 720	1 908	2 340	3 054	2 933	4 260
	7724101612	7724102612	7724103612	7724104612	7724105612	7724106612	7724107612
1300	1 252	1 859	2 067	2 535	3 309	3 177	4 615
	7724101613	7724102613	7724103613	7724104613	7724105613	7724106613	7724107613
1400	1 348	2 005	2 226	2 730	3 563	3 422	4 970
	7724101614	7724102614	7724103614	7724104614	7724105614	7724106614	7724107614
1600	1 541	2 290	2 543	3 120	4 072	3 911	5 680
	7724101616	7724102616	7724103616	7724104616	7724105616	7724106616	7724107616
1800	1 733	2 560	2 861	3 510	4 581	4 400	6 390
	7724101618	7724102618	7724103618	7724104618	7724105618	7724106618	7724107618
2000	1 926	2 860	3 179	3 900	5 090	4 889	7 100
	7724101620	7724102620	7724103620	7724104620	7724105620	7724106620	7724107620

- 1
- 2
- 3
- 4
- 5
- 6
- 7
- 8
- 9
- 10
- 11
- 12



Технические характеристики  
**Радиаторы Buderus Logatrend K-Profil**

[Перейти к главе ↓](#)

**Номинальный тепловой поток по ГОСТ 31311-2005 при 95/85/20 °С для радиаторов высотой 900 мм**

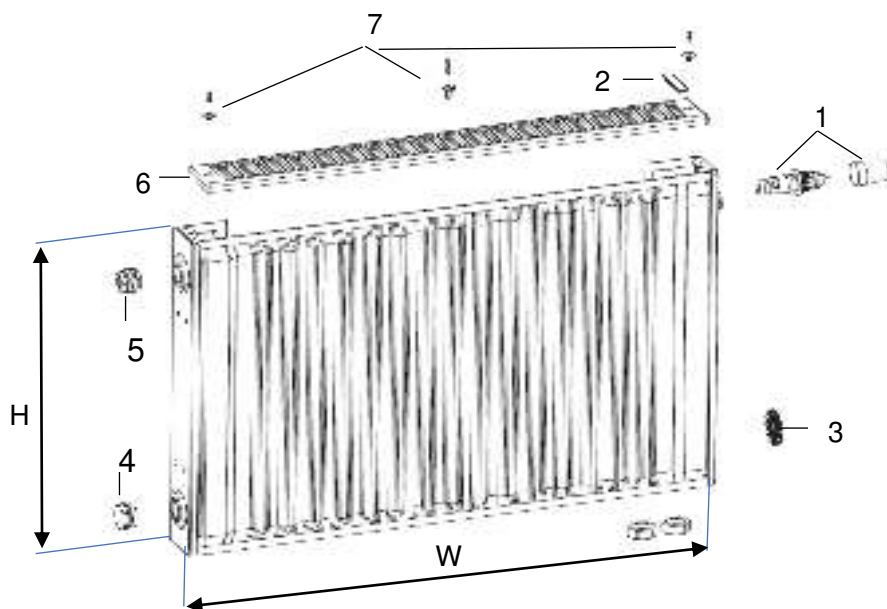
L, мм	Тип 10	Тип 11	Тип 20	Тип 21	Тип 22	Тип 30	Тип 33
	Мощность, Вт						Артикул
400	547	781	899	1 055	1 419	1 238	1 980
	7724101904	7724102904	7724103904	7724104904	7724105904	7724106904	7724107904
500	684	977	1 124	1 318	1 774	1 547	2 475
	7724101905	7724102905	7724103905	7724104905	7724105905	7724106905	7724107905
600	820	1 172	1 349	1 582	2 129	1 856	2 970
	7724101906	7724102906	7724103906	7724104906	7724105906	7724106906	7724107906
700	957	1 367	1 574	1 845	2 483	2 166	3 466
	7724101907	7724102907	7724103907	7724104907	7724105907	7724106907	7724107907
800	1 094	1 563	1 799	2 109	2 838	2 475	3 961
	7724101908	7724102908	7724103908	7724104908	7724105908	7724106908	7724107908
900	1 230	1 758	2 024	2 373	3 193	2 785	4 456
	7724101909	7724102909	7724103909	7724104909	7724105909	7724106909	7724107909
1000	1 367	1 953	2 248	2 636	3 548	3 094	4 951
	7724101910	7724102910	7724103910	7724104910	7724105910	7724106910	7724107910
1100	1 504	2 148	2 473	2 900	3 903	3 403	5 446
	7724101911	7724102911	7724103911	7724104911	7724105911	7724106911	7724107911
1200	1 640	2 344	2 698	3 164	4 257	3 713	5 941
	7724101912	7724102912	7724103912	7724104912	7724105912	7724106912	7724107912
1300	1 777	2 539	2 922	3 427	4 612	4 022	6 436
	7724101913	7724102913	7724103913	7724104913	7724105913	7724106913	7724107913
1400	1 914	2 735	3 148	3 691	4 967	4 331	6 931
	7724101914	7724102914	7724103914	7724104914	7724105914	7724106914	7724107914
1600	2 187	3 125	3 598	4 218	5 676	4 950	7 921
	7724101916	7724102916	7724103916	7724104916	7724105916	7724106916	7724107916
1800	2 461	3 516	4 047	4 746	6 386	5 569	8 911
	7724101918	7724102918	7724103918	7724104918	7724105918	7724106918	7724107918
2000	2 734	3 906	4 497	5 273	7 096	6 188	9 902
	7724101920	7724102920	7724103920	7724104920	7724105920	7724106920	7724107920

- 1
- 2
- 3
- 4
- 5
- 6
- 7
- 8
- 9
- 10
- 11
- 12

[К полному  
оглавлению](#)



### Элементы радиатора для 10, 11 типа



№	Наименование	Артикул	K	VK
1	Регулятор AF (набор) (M30x1,5)	8755D70081		•
1	Вентильная вставка U (желтая) (M28x1,5)	8755D70070		•
1	Вентильная вставка N (красная) (M28x1,5)	8755D70069		•
2	Бренд-клипса BUDERUS короткая	8755D70067	•	•
3	Заглушка панели	8755D70066	•	•
4	Латунная заглушка	8755D70065	•	•
5	Кран Маевского	8755D70064	•	•
6	Решетка 10,11 W=400 мм	8755D70013	•	•
	W=500 мм	8755D70014	•	•
	W=600 мм	8755D70015	•	•
	W=700 мм	8755D70016	•	•
	W=800 мм	8755D70017	•	•
	W=900 мм	8755D70018	•	•
	W=1000 мм	8755D70019	•	•
	W=1100 мм	8755D70075	•	•
	W=1200 мм	8755D70020	•	•
	W=1300 мм	8755D70076	•	•
	W=1400 мм	8755D70021	•	•
	W=1600 мм	8755D70022	•	•
	W=1800 мм	8755D70023	•	•
	W=2000 мм	8755D70024	•	•
7	Набор пластиковых адаптеров для решётки	8755D70071	•	•

Перейти  
к главе ↓

1

2

3

4

5

6

7

8

9

10

11

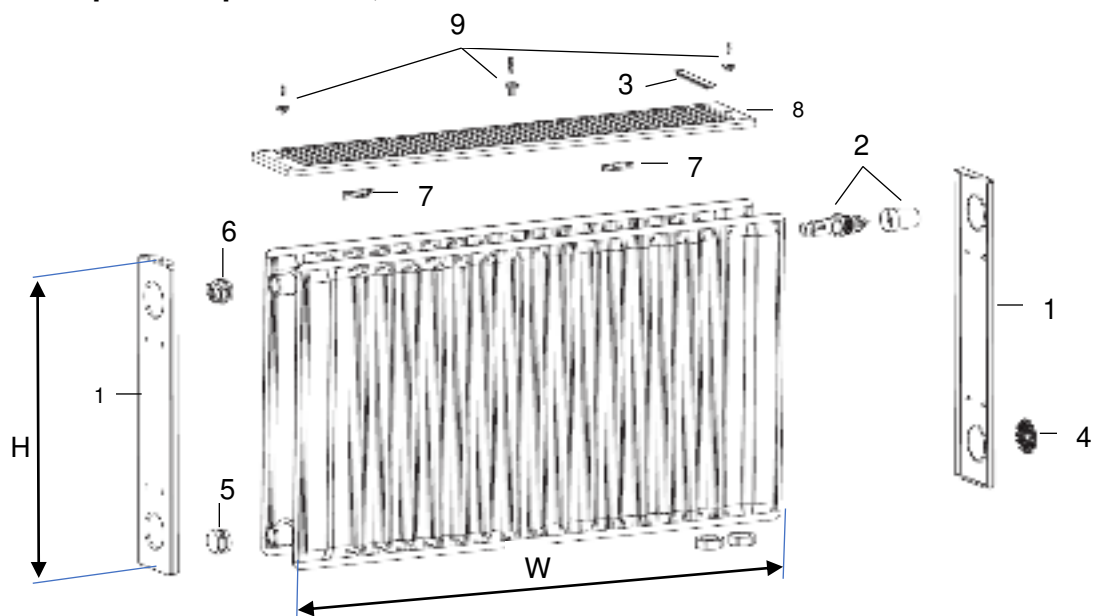
12

К полному  
оглавлению





### Элементы радиатора для 20, 22 типа

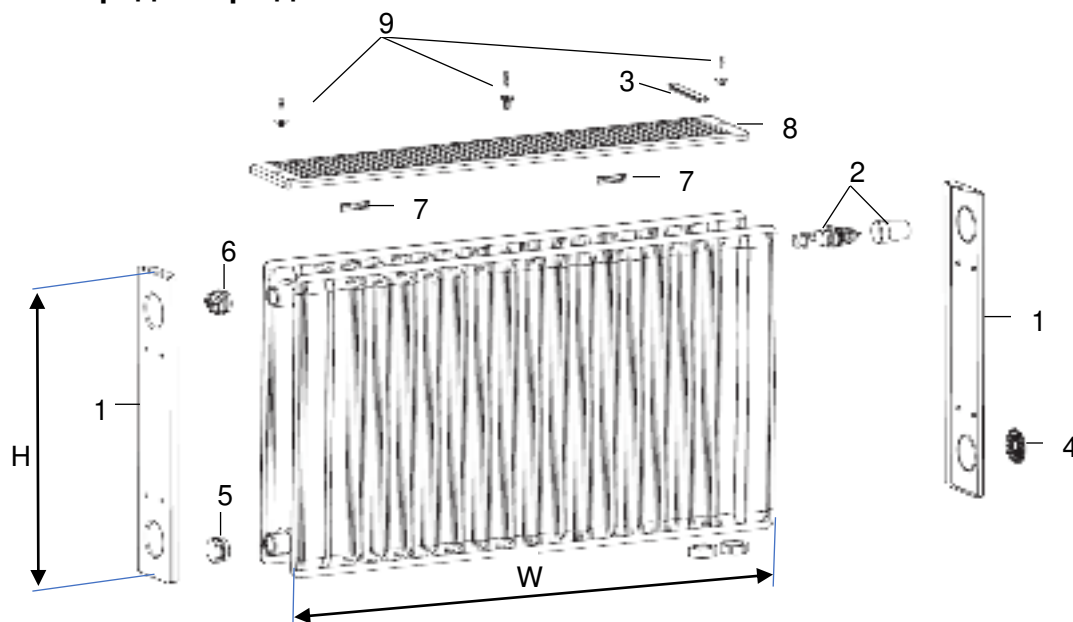


№	Наименование	Артикул	K	VK
1	Боковая панель H=300 мм	8755D70054	•	•
	H=400 мм	8755D70055	•	•
	H=500 мм	8755D70056	•	•
	H=600 мм	8755D70057	•	•
	H=900 мм	8755D70058	•	•
2	Вентильная вставка U (желтая)	8755D70070		•
2	Вентильная вставка N (красная)	8755D70069		•
3	Бренд-клипса BUDERUS длинная	8755D70068	•	•
4	Заглушка панели	8755D70066		•
5	Латунная заглушка	8755D70065	•	•
6	Кран Маевского	8755D70064	•	•
7	Стальная клипса	8755D70072	•	•
8	Решётка 20,22 W=400 мм	8755D70025	•	•
	W=500 мм	8755D70026	•	•
	W=600 мм	8755D70027	•	•
	W=700 мм	8755D70028	•	•
	W=800 мм	8755D70029	•	•
	W=900 мм	8755D70030	•	•
	W=1000 мм	8755D70031	•	•
	W=1100 мм	8755D70077	•	•
	W=1200 мм	8755D70032	•	•
	W=1300 мм	8755D70078	•	•
	W=1400 мм	8755D70033	•	•
	W=1600 мм	8755D70034	•	•
W=1800 мм	8755D70035	•	•	
W=2000 мм	8755D70036	•	•	
9	Набор пластиковых адаптеров для решётки	8755D70071	•	•

1
2
3
4
5
6
7
8
9
10
11
12



### Элементы радиатора для 21 типа



№	Наименование	Артикул	K	VK
1	Боковая панель H=300 мм	8755D70049	•	•
	H=400 мм	8755D70050	•	•
	H=500 мм	8755D70051	•	•
	H=600 мм	8755D70052	•	•
	H=900 мм	8755D70053	•	•
2	Вентильная вставка U (желтая)	8755D70070		•
2	Вентильная вставка N (красная)	8755D70069		•
3	Бренд-клипса BUDERUS короткая	8755D70067	•	•
4	Заглушка панели	8755D70066	•	•
5	Латунная заглушка	8755D70065	•	•
6	Кран Маевского	8755D70064	•	•
7	Стальная клипса	8755D70072	•	•
8	Решётка 21 W=400 мм	8755D70013	•	•
	W=500 мм	8755D70014	•	•
	W=600 мм	8755D70015	•	•
	W=700 мм	8755D70016	•	•
	W=800 мм	8755D70017	•	•
	W=900 мм	8755D70018	•	•
	W=1000 мм	8755D70019	•	•
	W=1100 мм	8755D70075	•	•
	W=1200 мм	8755D70020	•	•
	W=1300 мм	8755D70076	•	•
	W=1400 мм	8755D70021	•	•
	W=1600 мм	8755D70022	•	•
W=1800 мм	8755D70023	•	•	
W=2000 мм	8755D70024	•	•	
9	Набор пластиковых адаптеров для решетки	8755D70071	•	•

1
2
3
4
5
6
7
8
9
10
11
12

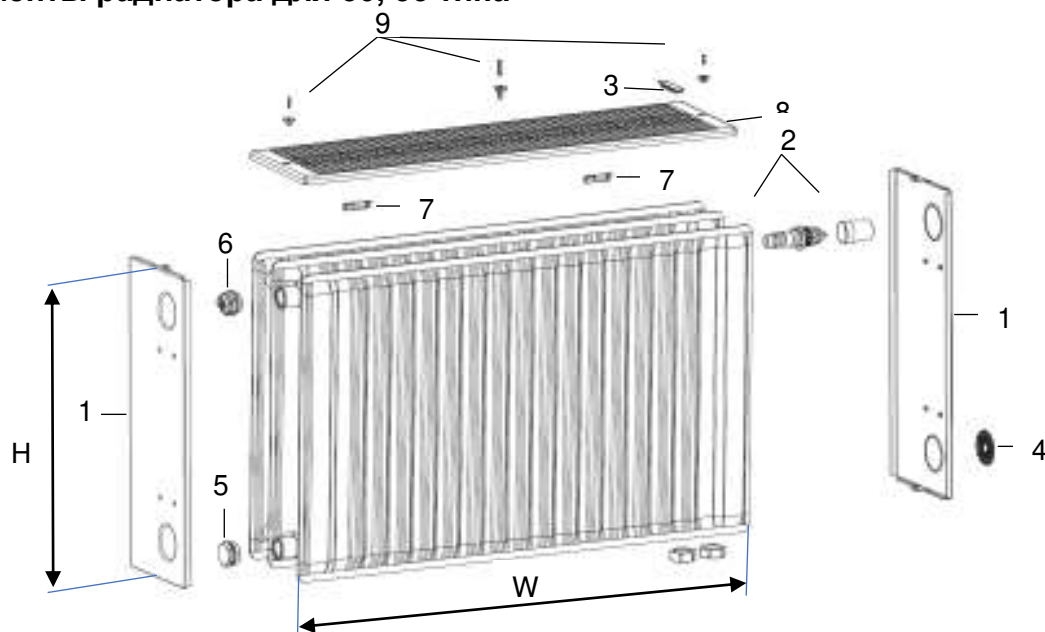


Комплектующие

## Радиаторы Buderus Logatrend K/VK-Profil

Перейти  
к главе ↓

## Элементы радиатора для 30, 33 типа



№	Наименование	Артикул	К	VK
1	Боковая панель H=300 мм	8755D70059	•	•
	H=400 мм	8755D70060	•	•
	H=500 мм	8755D70061	•	•
	H=600 мм	8755D70062	•	•
	H=900 мм	8755D70063	•	•
2	Вентильная вставка U (желтая)	8755D70070		•
2	Вентильная вставка N (красная)	8755D70069		•
3	Бренд-клипса BUDERUS короткая	8755D70067	•	•
4	Заглушка панели	8755D70066	•	•
5	Латунная заглушка	8755D70065	•	•
6	Кран Маевского	8755D70064	•	•
7	Стальная клипса	8755D70072	•	•
8	Решётка 30,33 W=400 мм	8755D70037	•	•
	W=500 мм	8755D70038	•	•
	W=600 мм	8755D70039	•	•
	W=700 мм	8755D70040	•	•
	W=800 мм	8755D70041	•	•
	W=900 мм	8755D70042	•	•
	W=1000 мм	8755D70043	•	•
	W=1100 мм	8755D70079	•	•
	W=1200 мм	8755D70044	•	•
	W=1300 мм	8755D70080	•	•
	W=1400 мм	8755D70045	•	•
	W=1600 мм	8755D70046	•	•
W=1800 мм	8755D70047	•	•	
W=2000 мм	8755D70048	•	•	
9	Набор пластиковых адаптеров для решетки	8755D70071	•	•

1

2

3

4

5

6

7

8

9

10

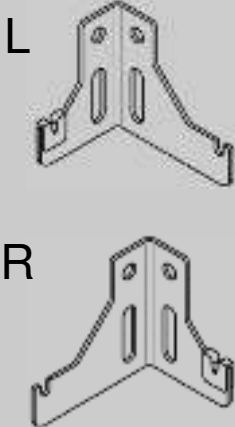
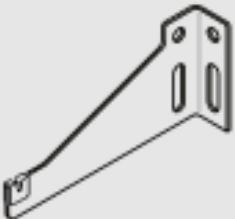
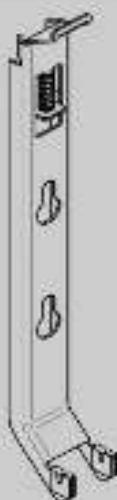
11

12

К полному  
оглавлению



## Настенные кронштейны

Внешний вид	Описание	Высота прибора	Артикул
 <p>L</p> <p>R</p>	<ul style="list-style-type: none"> <li>• Для 10, 11 типов</li> <li>• Расстояние от стены 40 или 60 мм</li> <li>• Кронштейн поставляется поштучно без крепежа к стене</li> <li>• Необходимое количество:</li> <li>• L - 2 шт., R - 2 шт.</li> <li>• Для радиаторов длиной более 1,6 м дополнительно требуется K9.340 – 1 шт.</li> </ul>	300 - 900	<a href="#">K9.2L</a> <a href="#">K9.2R</a>
	<ul style="list-style-type: none"> <li>• Для 10, 11 типов длиной более 1,6 м</li> <li>• Расстояние от стены 40 мм</li> <li>• Кронштейн поставляется поштучно без крепежа к стене</li> </ul>	300 - 900	<a href="#">K9.340</a>
	<ul style="list-style-type: none"> <li>• Для 20, 21, 22, 30, 33 типов</li> <li>• Расстояние от стены 30 мм</li> <li>• Кронштейн поставляется поштучно без крепежа к стене</li> <li>• Необходимое количество для радиатора:</li> <li>длина <math>\leq 1,6</math> м – 2 шт.,</li> <li>длина <math>\geq 1,8</math> м – 3 шт.</li> </ul>	300 400 500 600 900	<a href="#">K15.4300</a> <a href="#">K15.4400</a> <a href="#">K15.4500</a> <a href="#">K15.4600</a> <a href="#">K15.4900</a>

1

2

3

4

5

6

7

8

9

10

11

12



## Настенные кронштейны в гигиеническом исполнении

Внешний вид	Описание	Высота прибора	Артикул
	<ul style="list-style-type: none"> <li>• Для 20, 30 типов</li> <li>• Расстояние от стены 60 мм</li> <li>• Кронштейн поставляется поштучно без крепежа к стене</li> <li>• Необходимое количество для радиатора: длинной ≤1,6 м – 2 шт., длинной ≥1,8 м – 3 шт.</li> </ul>	300	<a href="#">K154H360</a>
		400	<a href="#">K154H460</a>
		500	<a href="#">K154H560</a>
		600	<a href="#">K154H660</a>
		900	<a href="#">K154H960</a>
	<ul style="list-style-type: none"> <li>• Для 20, 30 типов</li> <li>• Расстояние от стены 100 мм</li> <li>• Кронштейн поставляется поштучно без крепежа к стене</li> <li>• Необходимое количество для радиатора: длинной ≤1,6 м – 2 шт., длинной ≥1,8 м – 3 шт.</li> </ul>	300	<a href="#">K154H3100</a>
		400	<a href="#">K154H4100</a>
		500	<a href="#">K154H5100</a>
		600	<a href="#">K154H6100</a>
		900	<a href="#">K154H9100</a>

1

2

3

4

5

6

7

8

9

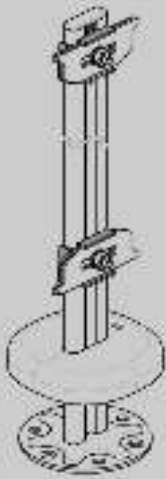

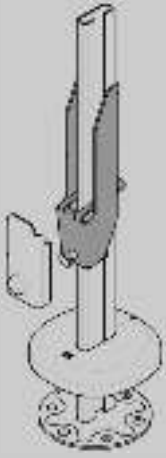
10

11

12



## Напольные кронштейны для внутреннего монтажа

Внешний вид	Описание	Высота прибора	Артикул
	<ul style="list-style-type: none"> <li>Для 20, 22, 30, 33 типов</li> <li>Кронштейн поставляется поштучно без крепежа к полу</li> <li>В комплекте декоративная накладка на основание кронштейна</li> <li>Необходимое количество для радиатора: длинной <math>\leq 1</math> м – 2 шт., длинной 1,1-1,6 м - 3 шт., длинной <math>\geq 1,8</math> м – 4 шт.</li> </ul>	300 400 500 600 900	<u>KHC550</u> <u>KHC570</u> <u>KHC5100</u>
	<ul style="list-style-type: none"> <li>Для 21 типа</li> <li>Кронштейн поставляется поштучно без крепежа к полу</li> <li>В комплекте декоративная накладка на основание кронштейна</li> <li>Необходимое количество для радиатора: длинной <math>\leq 1</math> м – 2 шт., длинной 1,1-1,6 м - 3 шт., длинной <math>\geq 1,8</math> м – 4 шт.</li> </ul>	300 400 500 600 900	<u>KHC650</u> <u>KHC670</u> <u>KHC6100</u>
	<ul style="list-style-type: none"> <li>Для 11, 21, 22, 33 типов</li> <li>Кронштейн поставляется поштучно без крепежа к полу</li> <li>В комплекте декоративная накладка на основание кронштейна</li> <li>Необходимое количество для радиатора: длинной <math>\leq 1,2</math> м – 2 шт., длинной 1,3-1,8 м - 3 шт., длинной 2 м – 4 шт.</li> </ul>	300-600	<u>K31.35</u>

1

2

3

4

5

6

7

8

9

10

11

12



## Напольные кронштейны для наружного монтажа

Внешний вид	Описание	Высота прибора	Артикул
	<ul style="list-style-type: none"> <li>Для 10, 11 типов</li> <li>Кронштейн поставляется поштучно без крепежа к полу</li> <li>В комплекте декоративная накладка на основание кронштейна</li> <li>Для радиаторов длиной более 1,6 м дополнительно требуется КНС430 – 1 шт.</li> <li>Необходимое количество для радиатора: длинной <math>\leq 1,6</math> м – 2 шт., длинной <math>\geq 1,8</math> м – 2 шт. +1 шт.(КНС430)</li> </ul>	300	<a href="#">КНС450</a>
		400	
		500	<a href="#">КНС470</a>
		600	
	<ul style="list-style-type: none"> <li>Для 20, 21, 22, 30, 33 типов</li> <li>Кронштейн поставляется поштучно без крепежа к полу</li> <li>В комплекте декоративная накладка на основание кронштейна</li> <li>Для монтажа радиаторов 30, 33 типа необходимо дополнительно заказать кронштейн КНС430</li> <li>Необходимое количество для радиатора: длинной <math>\leq 1,6</math> м – 2 шт., длинной <math>\geq 1,8</math> м – 3 шт.</li> </ul>	300	<a href="#">КНС4850</a>
		400	
		500	<a href="#">КНС4870</a>
		600	
	<ul style="list-style-type: none"> <li>Предназначен для монтажа радиаторов 30, 33 типа и радиаторов 10,11 типов длиннее 1,6 м</li> <li>Кронштейн поставляется поштучно без крепежа к полу</li> <li>В комплекте декоративная накладка на основание кронштейна</li> </ul>	300-600	<a href="#">КНС430</a>

1

2

3

4

5

6

7

8

9

10

11

12



## Термостатические головки Logafix BD (для VK-Profil)

Внешний вид	Описание	Тип	Артикул
	<ul style="list-style-type: none"> <li>• Зажимное соединение M28x1,5</li> <li>• Встроенный датчик</li> <li>• С нулевой позицией</li> <li>• Наполнен жидкостным чувствительным элементом.</li> <li>• Длина хода закрытия – 9,5 мм.</li> <li>• Цвет - RAL 9016 (белый).</li> </ul>	BD-2	7738339747
	<ul style="list-style-type: none"> <li>• Зажимное соединение M28x1,5</li> <li>• Встроенный датчик</li> <li>• Без нулевой позиции</li> <li>• Наполнен жидкостным чувствительным элементом.</li> <li>• Длина хода закрытия – 9,5 мм</li> <li>• Цвет - RAL 9016 (белый).</li> </ul>		7738339745
	<ul style="list-style-type: none"> <li>• Зажимное соединение M28x1,5</li> <li>• С дистанционным датчиком</li> <li>• С нулевой позицией</li> <li>• Длина капиллярной трубки 2 м</li> <li>• Наполнен жидкостным чувствительным элементом.</li> <li>• Длина хода закрытия – 9,5 мм.</li> <li>• Цвет - RAL 9016 (белый).</li> </ul>	BD	80799210
	<ul style="list-style-type: none"> <li>• Зажимное соединение M28x1,5</li> <li>• Встроенный датчик</li> <li>• С нулевой позицией</li> <li>• Наполнен жидкостным чувствительным элементом.</li> <li>• Длина хода закрытия – 9,5 мм.</li> <li>• Цвет - RAL 9016 (белый).</li> </ul>	BD-1	7738306436

1

2

3

4

5

6

7

8

9

10

11

12





## Термостатические головки Logafix VH (для K-Profil)

Внешний вид	Описание	Тип	Артикул
	<ul style="list-style-type: none"> <li>Устанавливается на корпус термостатического клапана с соединением М30 x1.5</li> <li>Встроенный датчик</li> <li>С нулевой позицией</li> <li>Наполнен жидкостным чувствительным элементом.</li> <li>Длина хода закрытия – 11,5 мм.</li> <li>Цвет - RAL 9016 (белый).</li> </ul>	VH-2	7738339750
	<ul style="list-style-type: none"> <li>Устанавливается на корпус термостатического клапана с соединением М30 x1.5</li> <li>Встроенный датчик</li> <li>Без нулевой позиции</li> <li>Наполнен жидкостным чувствительным элементом.</li> <li>Длина хода закрытия – 11,5 мм</li> <li>Цвет - RAL 9016 (белый).</li> </ul>	VH	80799082
	<ul style="list-style-type: none"> <li>Устанавливается на корпус термостатического клапана с соединением М30 x1.5</li> <li>С дистанционным датчиком</li> <li>С нулевой позицией</li> <li>Длина капиллярной трубки 2 м</li> <li>Наполнен жидкостным чувствительным элементом.</li> <li>Длина хода закрытия – 11,5 мм.</li> <li>Цвет - RAL 9016 (белый).</li> </ul>	VH	80799100
	<ul style="list-style-type: none"> <li>Устанавливается на корпус термостатического клапана с соединением М30 x1.5</li> <li>Встроенный датчик</li> <li>С нулевой позицией</li> <li>Наполнен жидкостным чувствительным элементом.</li> <li>Длина хода закрытия – 11,5 мм.</li> <li>Цвет - RAL 9016 (белый).</li> </ul>	VH-1	7738306437

1

2

3

4

5

6

7

8

9

10

11

12



## Комплекующие для подключения радиаторов

Внешний вид	Описание	Тип	Артикул
<b>Для бокового подключения</b>			
	<ul style="list-style-type: none"> <li>• Термостатический клапан</li> <li>• Присоединительный размер М30х1,5</li> <li>• Корпус – никелированная бронза</li> <li>• Без предварительной настройки</li> <li>• Рабочая температура – 130 °С</li> <li>• Рабочее давление – 10 бар</li> <li>• Kvs – 0,62,</li> <li>• Подключение – 1/2"</li> </ul>	прямой	7738306443
		угловой	7738306442
	<ul style="list-style-type: none"> <li>• Настраиваемый запорный клапан</li> <li>• Корпус – никелированная бронза</li> <li>• С возможностью настройки</li> <li>• Рабочая температура – 130 °С</li> <li>• Рабочее давление – 10 бар</li> <li>• Kvs – 1,45, (прямой), 1,70 (угловой)</li> <li>• Подключение – 1/2"</li> </ul>	прямой	7738306453
		угловой	7738306452
<b>Для нижнего подключения</b>			
	<ul style="list-style-type: none"> <li>• Узел нижнего подключения</li> <li>• Корпус – никелированная латунь</li> <li>• Запорный шаровый механизм</li> <li>• Без предварительной настройки</li> <li>• Рабочая температура – 110 °С</li> <li>• Рабочее давление – 10 бар</li> <li>• Подключение – 3/4"-3/4"</li> </ul>	прямой	7738317846
		угловой	7738317847

1

2

3

4

5

6

7

8

9

10

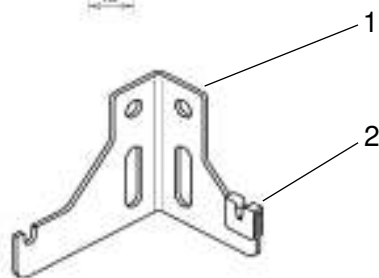
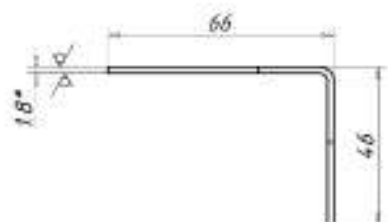
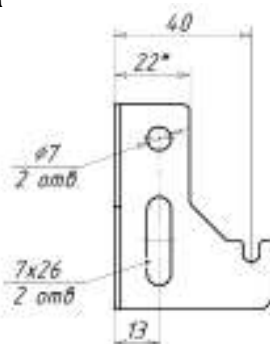
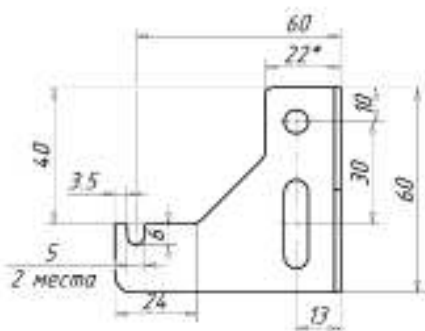
11

12

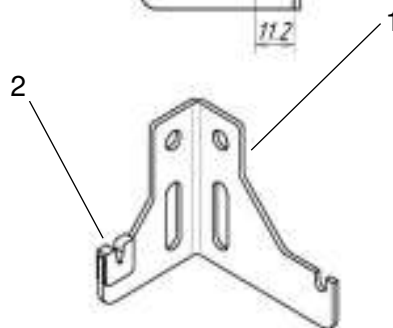
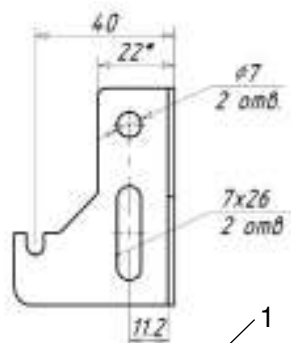
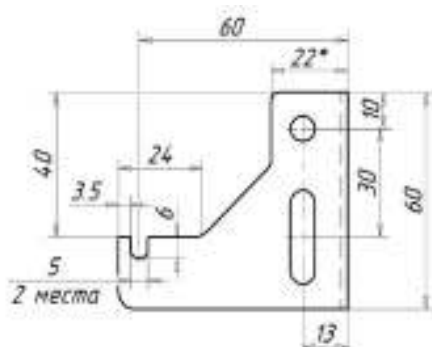


## Настенный кронштейн K9.2, оцинкованный, с пласт. встав. для 10/11 типов (40 шт. в уп.), арт. K9.2L, K9.2R

K9.2R



K9.2L



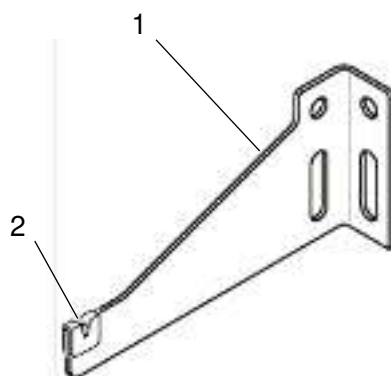
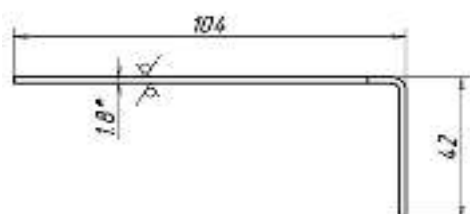
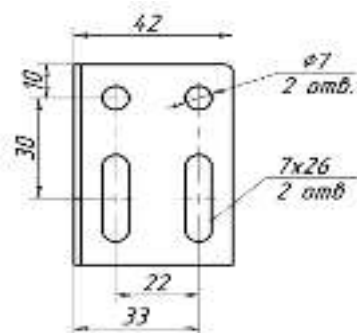
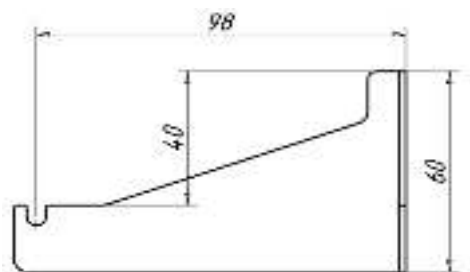
### Комплект поставки:

1. Кронштейн – 1 шт.
2. Накладка, арт. PLN20 – 1 шт.

1
2
3
4
5
6
7
8
9
10
11
12



Настенный кронштейн K9.3 белый, 40мм с пласт. встав. для радиаторов >1.6м 10/11 типов (40 шт в уп), арт. K9.340



**Комплект поставки:**

1. Кронштейн -1 шт.
2. Накладка, арт. PLN20 – 1 шт.

1

2

3

4

5

6

7

8

9

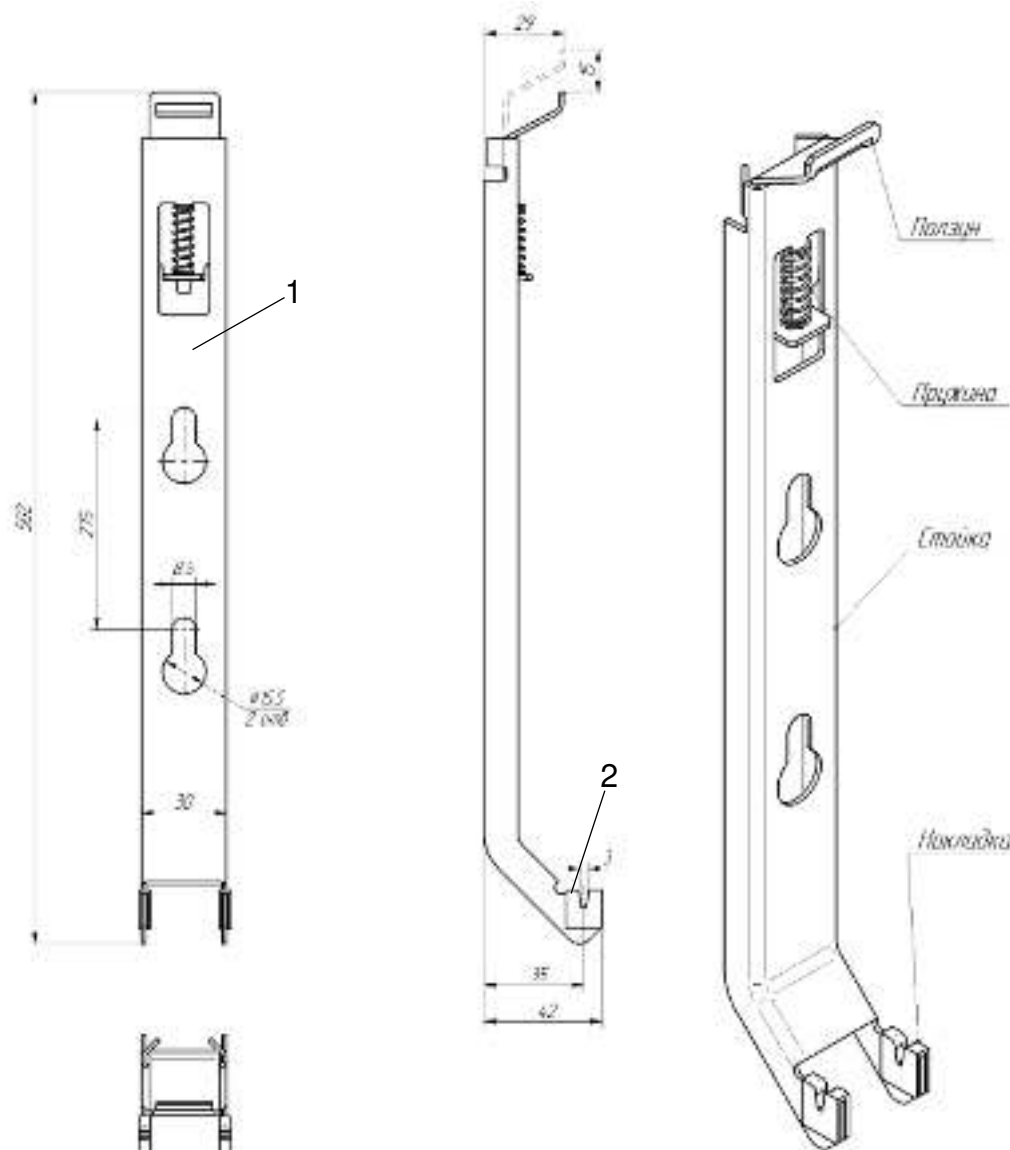
10

11

12



**Настенный кронштейн тип K15.4 с пласт. встав. (тип 20/21/22/30/33)  
(10 шт. в уп.), арт. K15.4300, K15.4400, K15.4500, K15.4600, K15.4900**



Артикул	L, мм	H, мм
K15.4300	302	75
K15.4400	402	175
K15.4500	502	275
K15.4600	602	375
K15.4900	902	675

**Комплект поставки:**

1. Кронштейн -1 шт.
2. Накладка, арт. PLN20 – 2 шт.

1

2

3

4

5

6

7

8

9

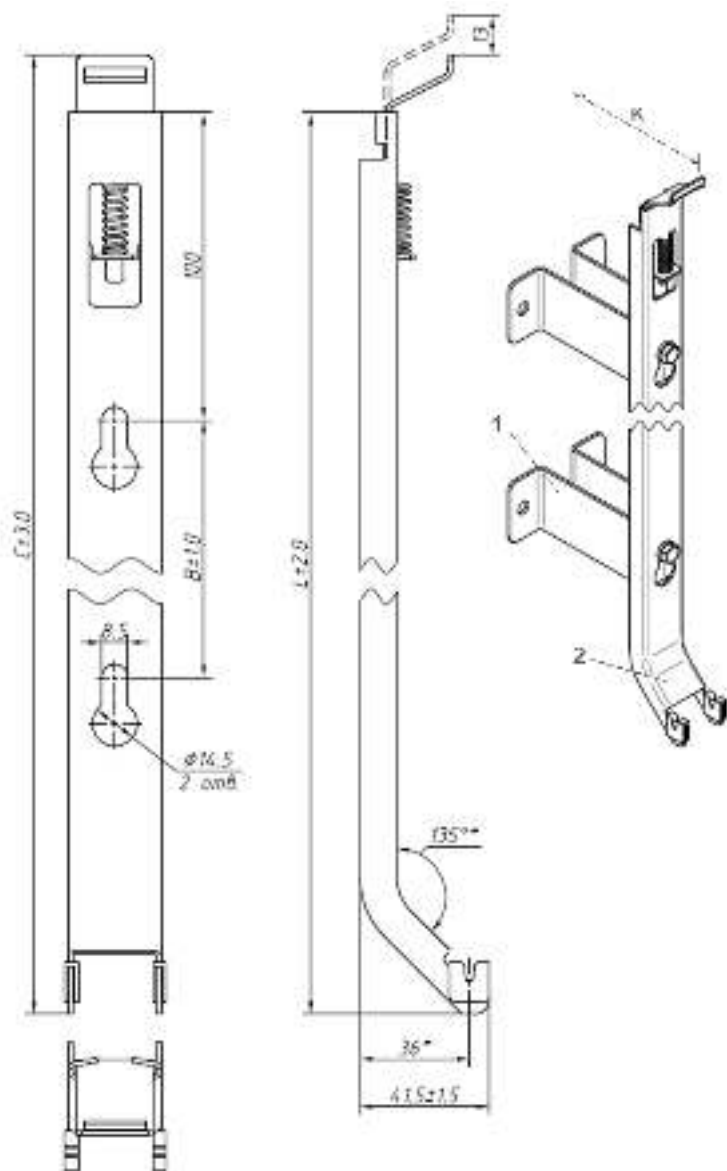
10

11

12



**Настенный кронштейн тип K154H, расстояние от стены 60/100мм,  
для типа 20/30**



Артикул	К, мм	L, мм	С, мм	В, мм	Артикул	К, мм	L, мм	С, мм	В, мм
K154H360	60	285	302	75	K154H3100	100	285	302	75
K154H460		385	402	175	K154H4100		385	402	175
K154H560		485	502	275	K154H5100		485	502	275
K154H660		585	602	375	K154H6100		585	602	375
K154H960		885	902	675	K154H9100		885	902	675

**Комплект поставки:**

1. Кронштейн - 1 шт.
2. Скоба крепления 60/100мм от стены – 2 шт.

1

2

3

4

5

6

7

8

9

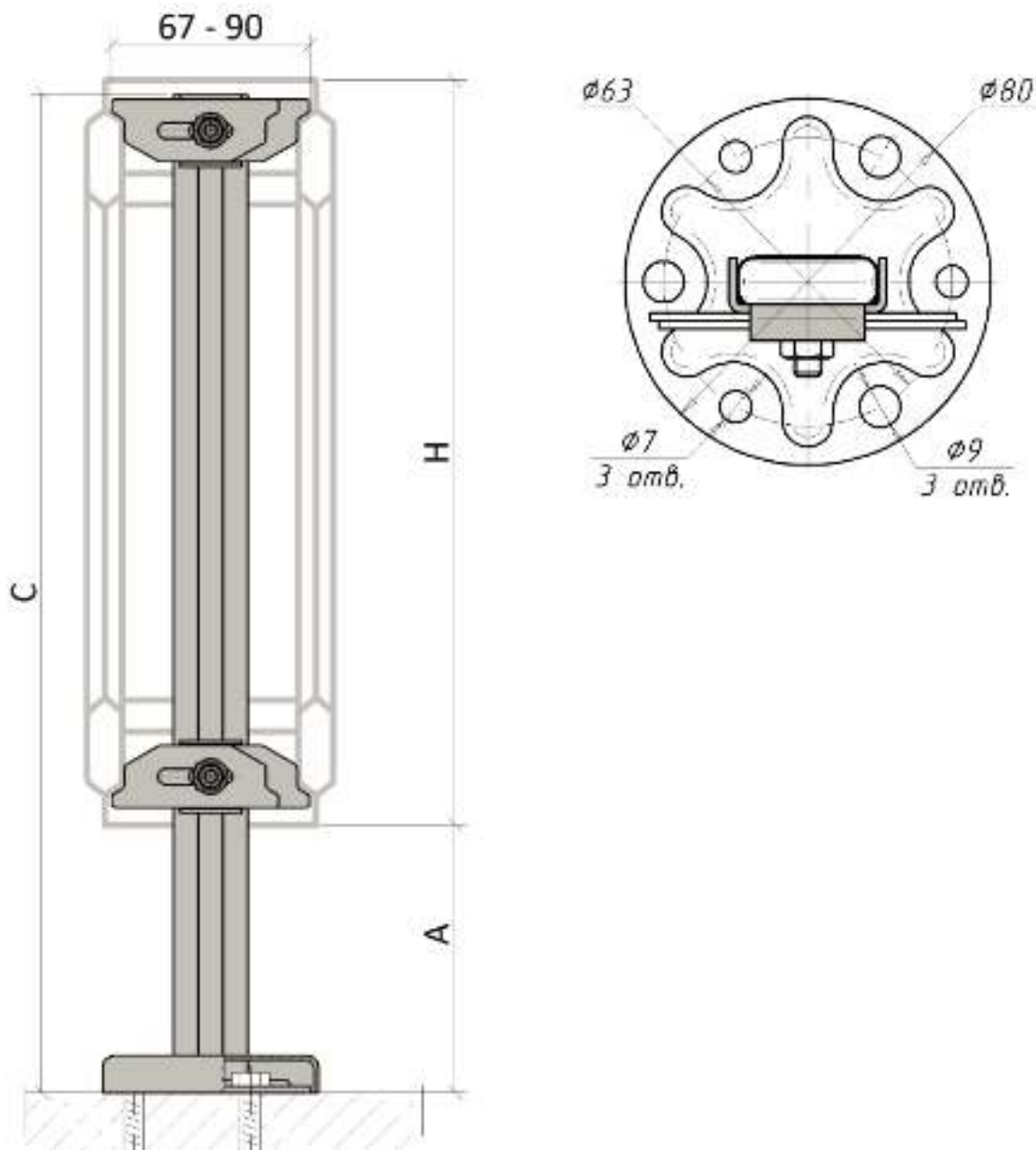
10

11

12



Напольный кронштейн KHC5 внутр. монт. (с декор. кр.) тип 20/22/30/33  
(10 шт в уп), арт. KHC550, KHC570, KHC5100



Н, мм	Артикул	А, мм	С, мм
300	KHC550	200	500
400		100	
500	KHC570	200	700
600		100	
900	KHC5100	100	1000

1

2

3

4

5

6

7

8

9

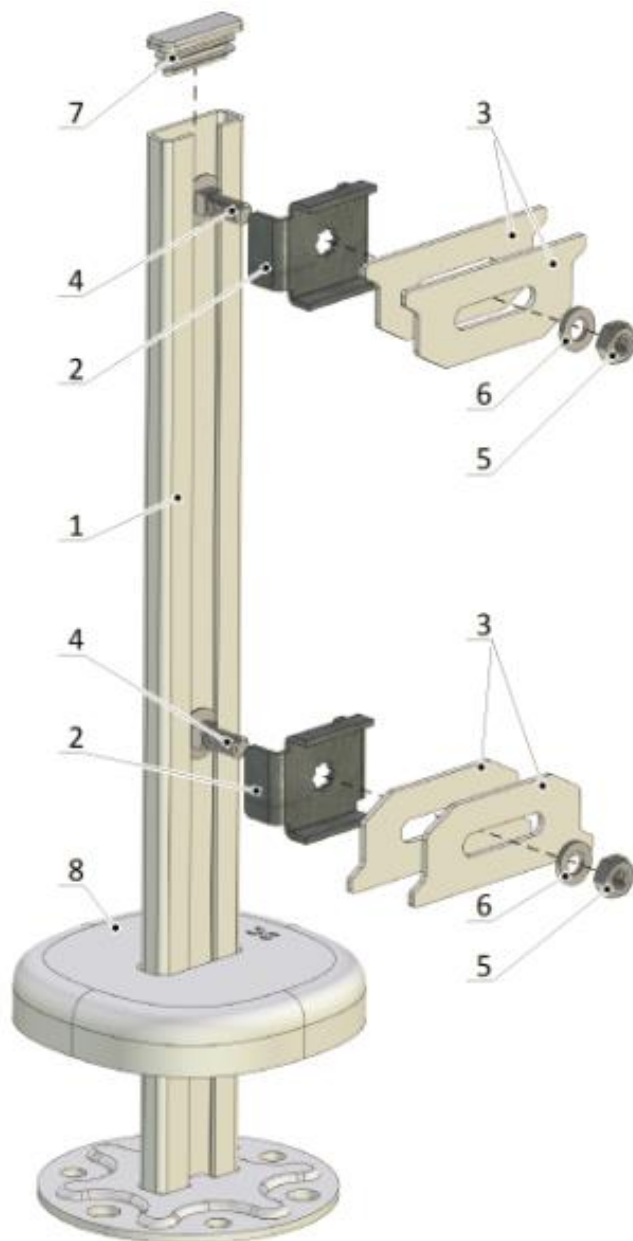
10

11

12



**Напольный кронштейн KHC5 внутр. монт. (с декор. кр.) тип 20/22/30/33  
(10 шт в уп), арт. KHC550, KHC570, KHC5100**



**Комплект поставки:**

1. Стойка – 1 шт.
2. Обойма – 2 шт.
3. Планка – 4 шт..
4. Болт М6х16 – 2 шт.
5. Гайка М6 – 2 шт.
6. Шайба М6 – 2 шт.
7. Заглушка – 1 шт.
8. Крышка (87х87 мм), арт. PLK87-SC – 1 шт.

1

2

3

4

5

6

7

8

9

10

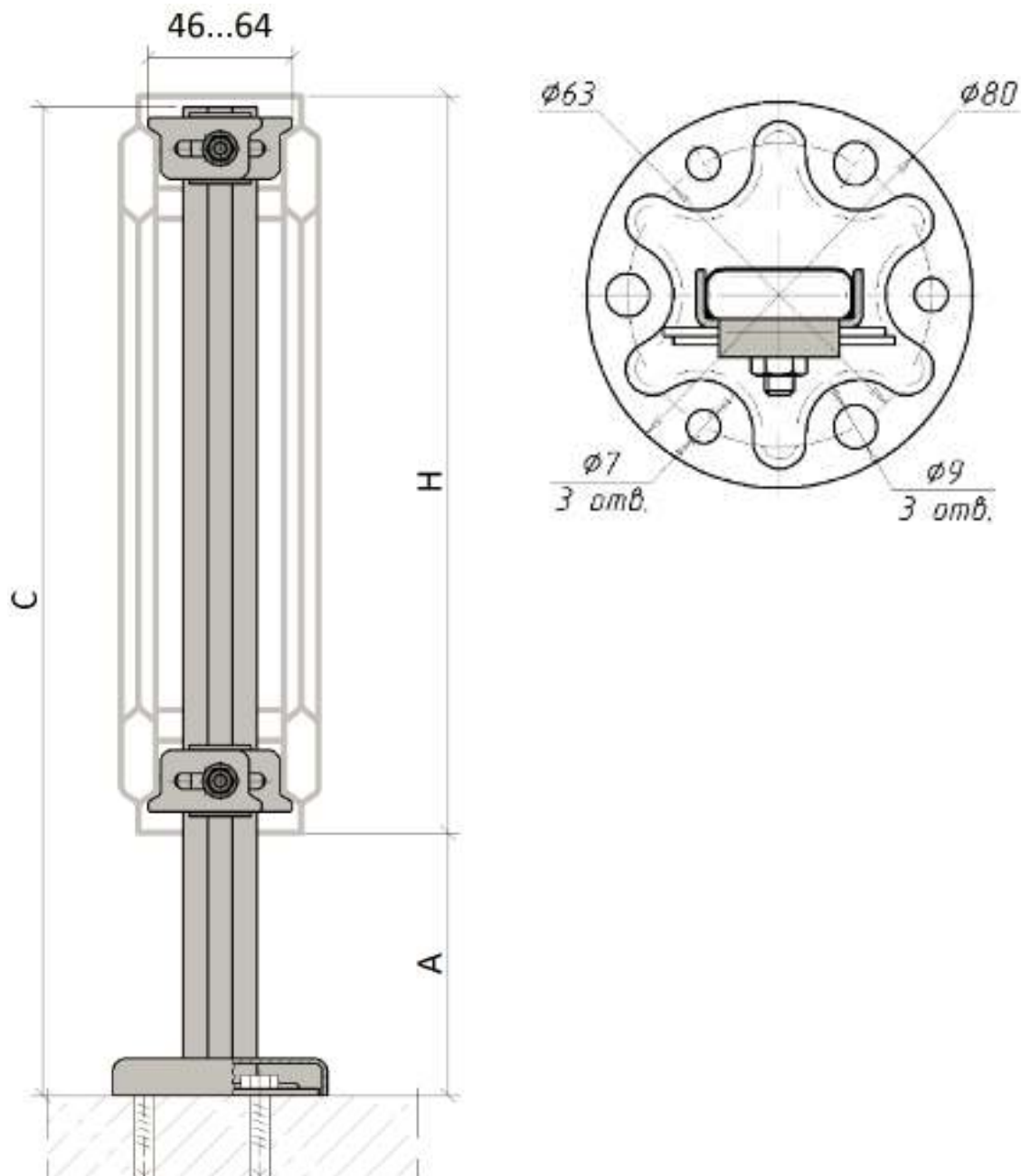
11

12





**Напольный кронштейн КНС6 внутр.монт. (с декор. крышкой) тип 21  
(10 шт в уп), арт. КНС650, КНС670, КНС6100**



Н, мм	Артикул	А, мм	С, мм
300	КНС650	200	500
400		100	
500	КНС670	200	700
600		100	
900	КНС6100	100	1000

1

2

3

4

5

6

7

8

9

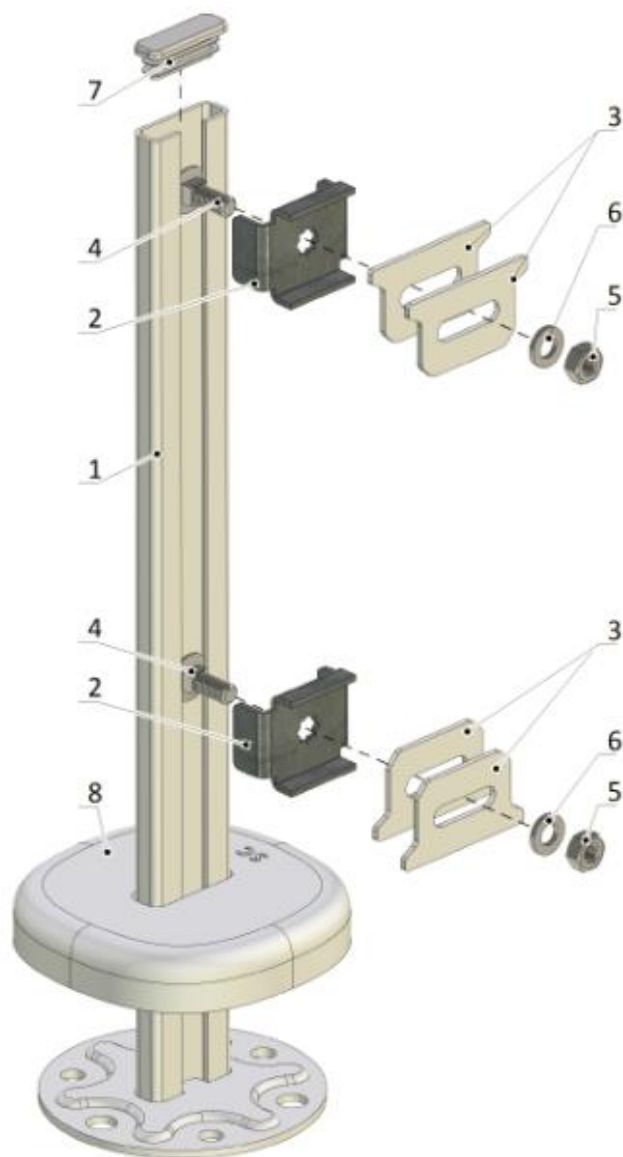
10

11

12



**Напольный кронштейн KHC6 внутр.монт. (с декор. крышкой) тип 21  
(10 шт в уп), арт. KHC650, KHC670, KHC6100**



**Комплект поставки:**

1. Стойка – 1 шт.
2. Обойма – 2 шт.
3. Планка – 4 шт..
4. Болт M6x16 – 2 шт.
5. Гайка M6 – 2 шт.
6. Шайба M6 – 2 шт.
7. Заглушка – 1 шт.
8. Крышка (87x87 мм), арт. PLK87-SC – 1 шт.

1

2

3

4

5

6

7

8

9

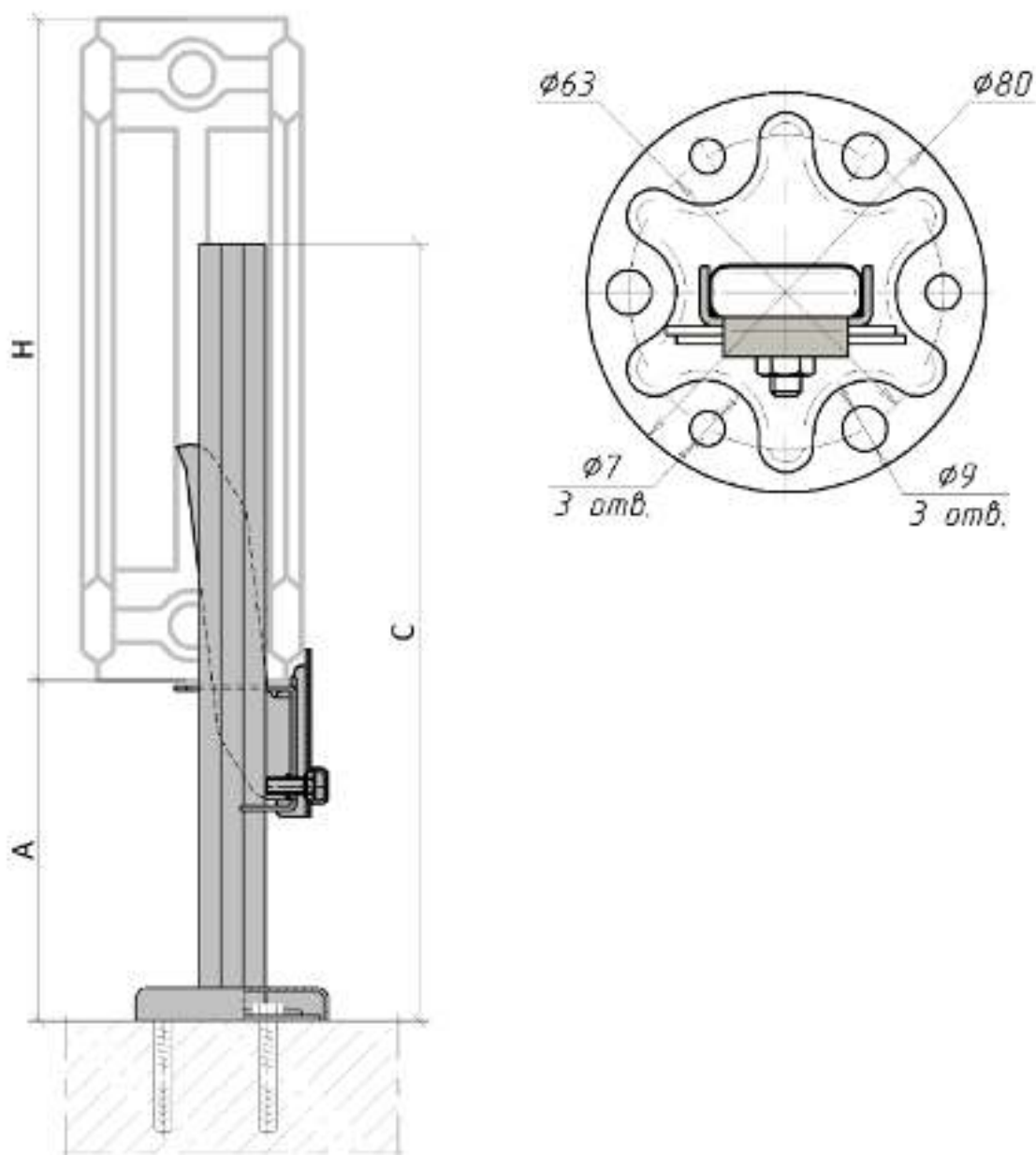
10

11

12



**Напольный кронштейн тип К31.35 ВН 400-600/120, (без крепежа к полу) (тип 11/21/22/33) (10 шт в уп), арт. К31.35**

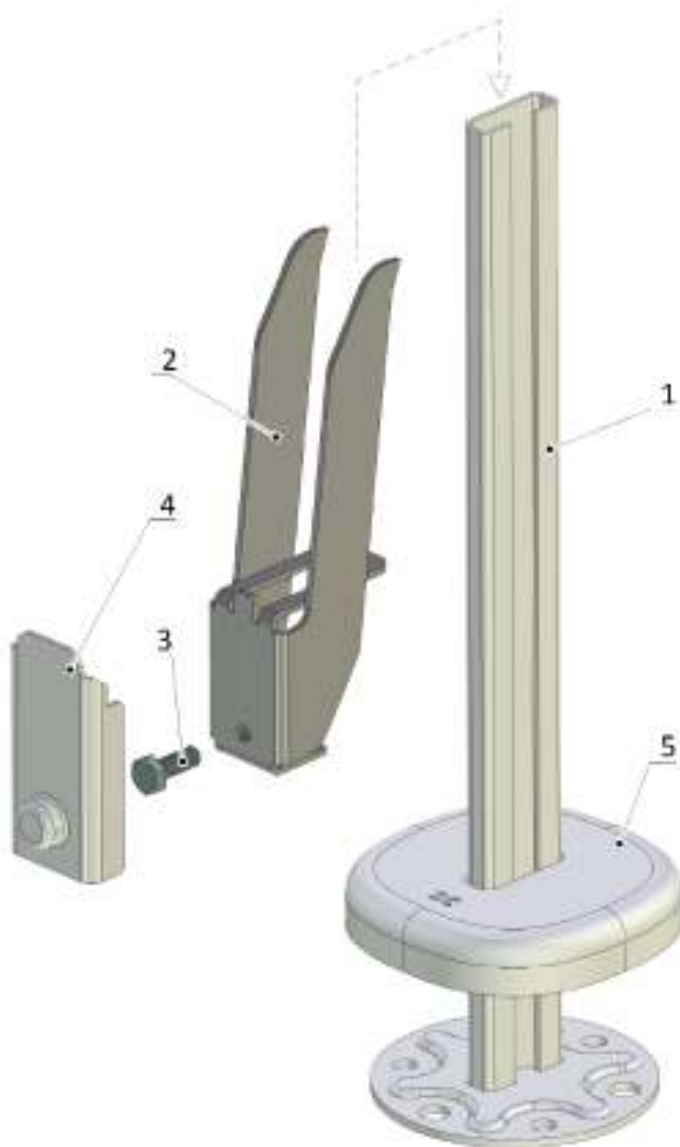


Н, мм	Артикул	А, мм	С, мм
300	К31.35	150	350
400			
500	К31.35	100	350
600			

- 1
- 2
- 3
- 4
- 5
- 6
- 7
- 8
- 9
- 10
- 11
- 12



Напольный кронштейн тип K31.35 ВН 400-600/120, (без крепежа к полу) (тип 11/21/22/33) (10 шт в уп), арт. K31.35



#### Комплект поставки:

1. Стойка – 1 шт.
2. Скоба – 1 шт.
3. Болт М6х16 – 1 шт.
4. Заглушка – 1 шт.
5. Крышка (87х87 мм), арт. PLK87-SC – 1 шт.

1

2

3

4

5

6

7

8

9

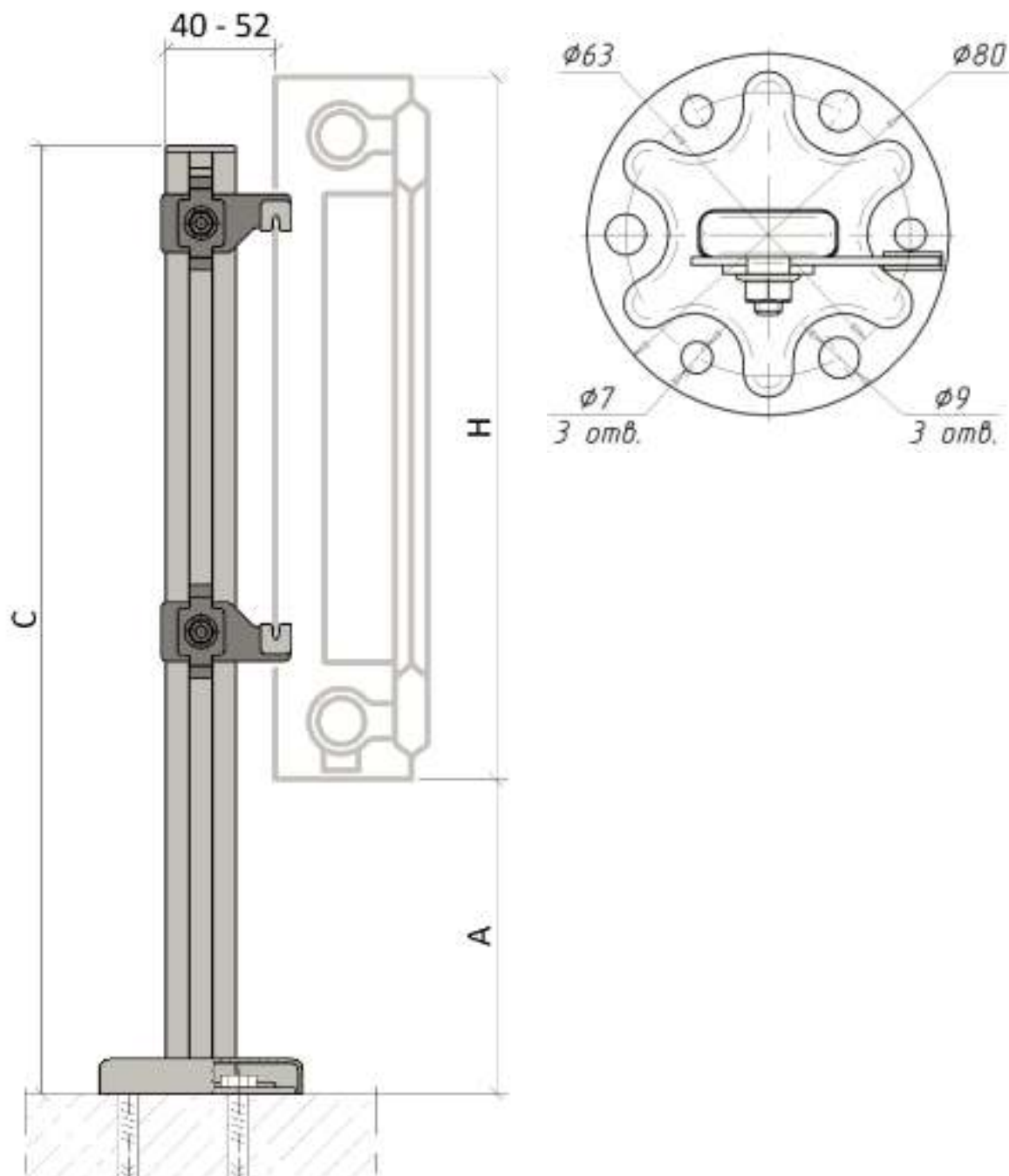
10

11

12



**Напольный кронштейн КНС4 (с декоративной крышкой) для 10/11 типов (10 шт. в уп.) арт. КНС450, КНС470, КНС4100**

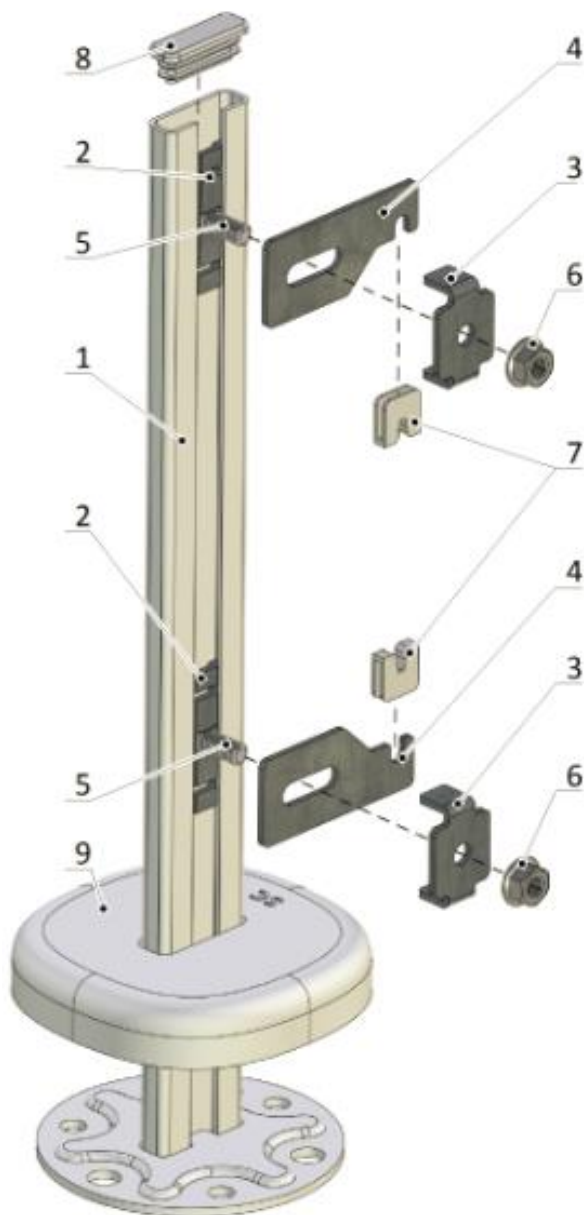


Артикул	Н, мм	А, мм	С, мм
КНС450	300	240	500
	400	140	
КНС470	500	240	700
	600	140	
КНС4100	900	140	1000

- 1
- 2
- 3
- 4
- 5
- 6
- 7
- 8
- 9
- 10
- 11**
- 12



**Напольный кронштейн КНС4 (с декоративной крышкой) для 10/11 типов  
(10 шт. в уп.) арт. КНС450, КНС470, КНС4100**



**Комплект поставки:**

1. Стойка – 1 шт.
2. Обойма – 2 шт.
3. Скоба – 2 шт.
4. Планка – 2 шт.
5. Болт М6х16 – 2 шт.
6. Гайка М6 – 2 шт.
7. Накладка, арт. PLN20 – 2 шт.
8. Заглушка – 1 шт.
9. Крышка (87х87 мм), арт. PLK87-SC – 1 шт.

1

2

3

4

5

6

7

8

9

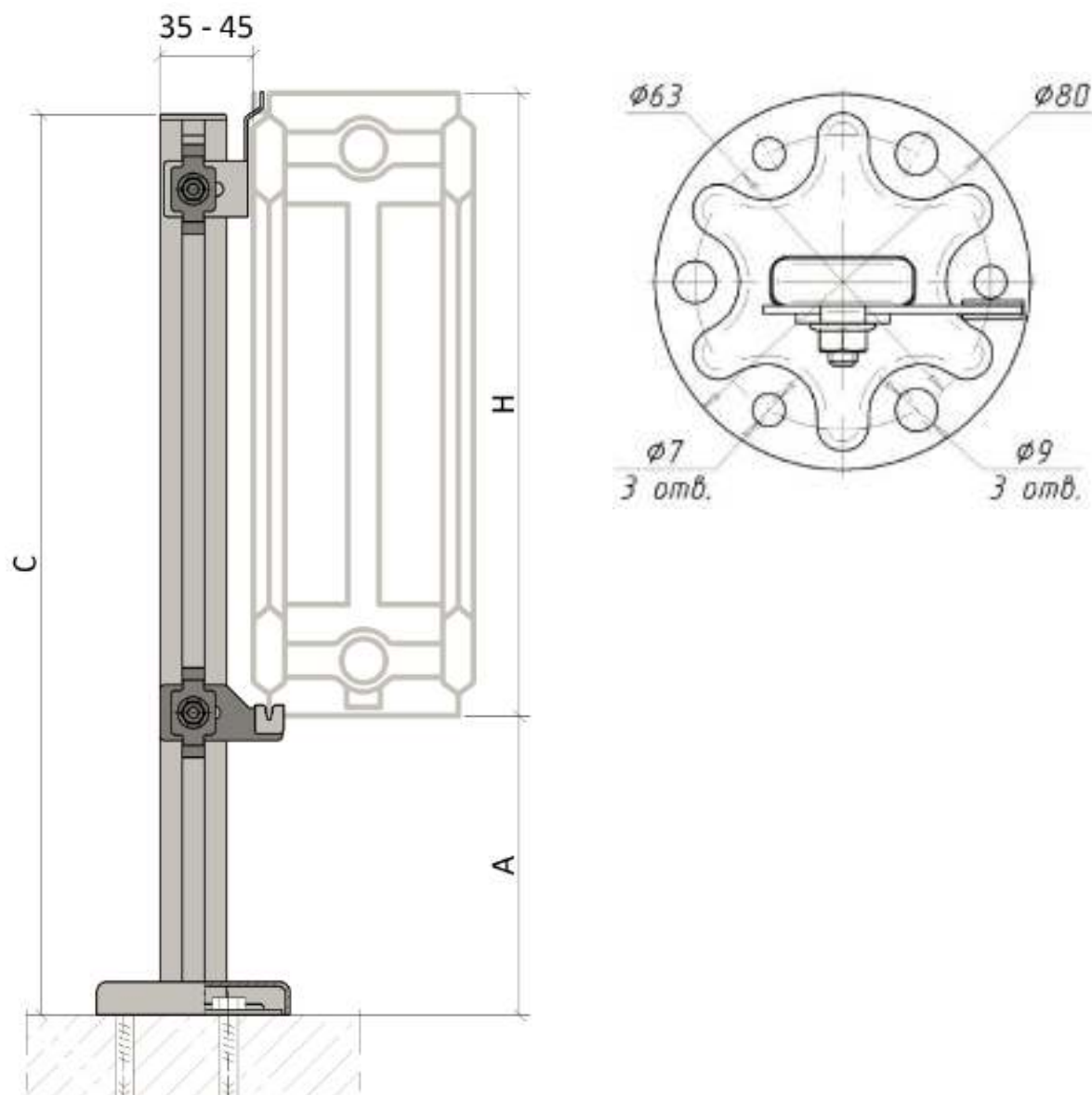
10

11

12



**Напольный кронштейн КНС48 (с декоративной крышкой) (тип 20/21/22/30/33) (10 шт в уп), арт. КНС4850, КНС4870, КНС48100**

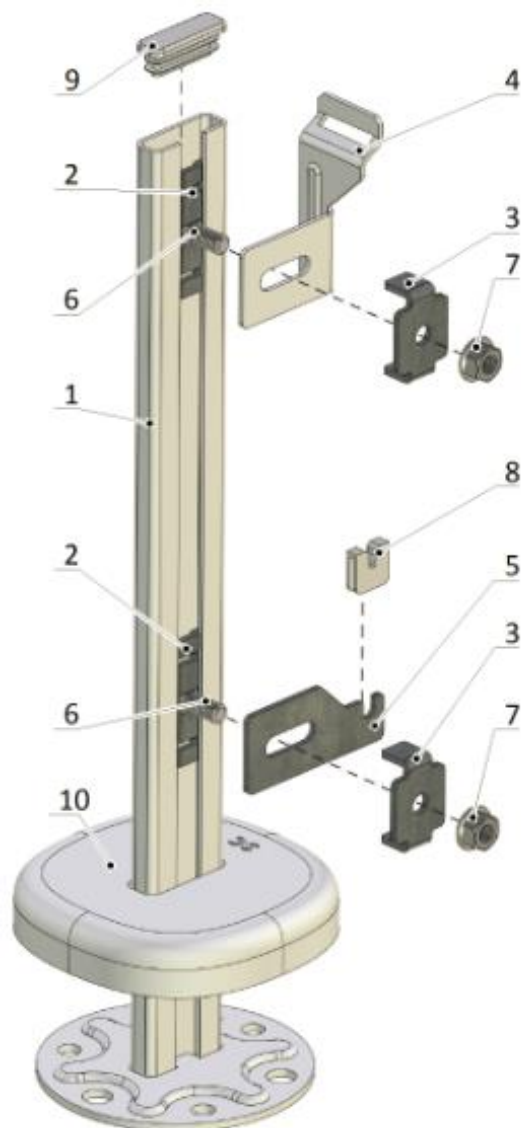


Н, мм	Артикул	А, мм	С, мм
300	КНС4850	220	500
400		120	
500	КНС4870	220	700
600		120	
900	КНС48100	120	1000

- 1
- 2
- 3
- 4
- 5
- 6
- 7
- 8
- 9
- 10
- 11
- 12



## Напольный кронштейн КНС48 (с декоративной крышкой) (тип 20/21/22/30/33) (10 шт в уп), арт. КНС4850, КНС4870, КНС48100



### Комплект поставки:

1. Стойка – 1 шт.
2. Обойма – 2 шт.
3. Скоба – 2 шт.
4. Верхняя планка – 1 шт.
5. Нижняя планка – 1 шт.
6. Болт М6х16 – 2 шт.
7. Гайка М6 – 2 шт.
8. Накладка, арт. PLN20 – 1 шт.
9. Заглушка – 1 шт.
10. Крышка (87х87 мм), арт. PLK87-SC – 1 шт.

1

2

3

4

5

6

7

8

9

10

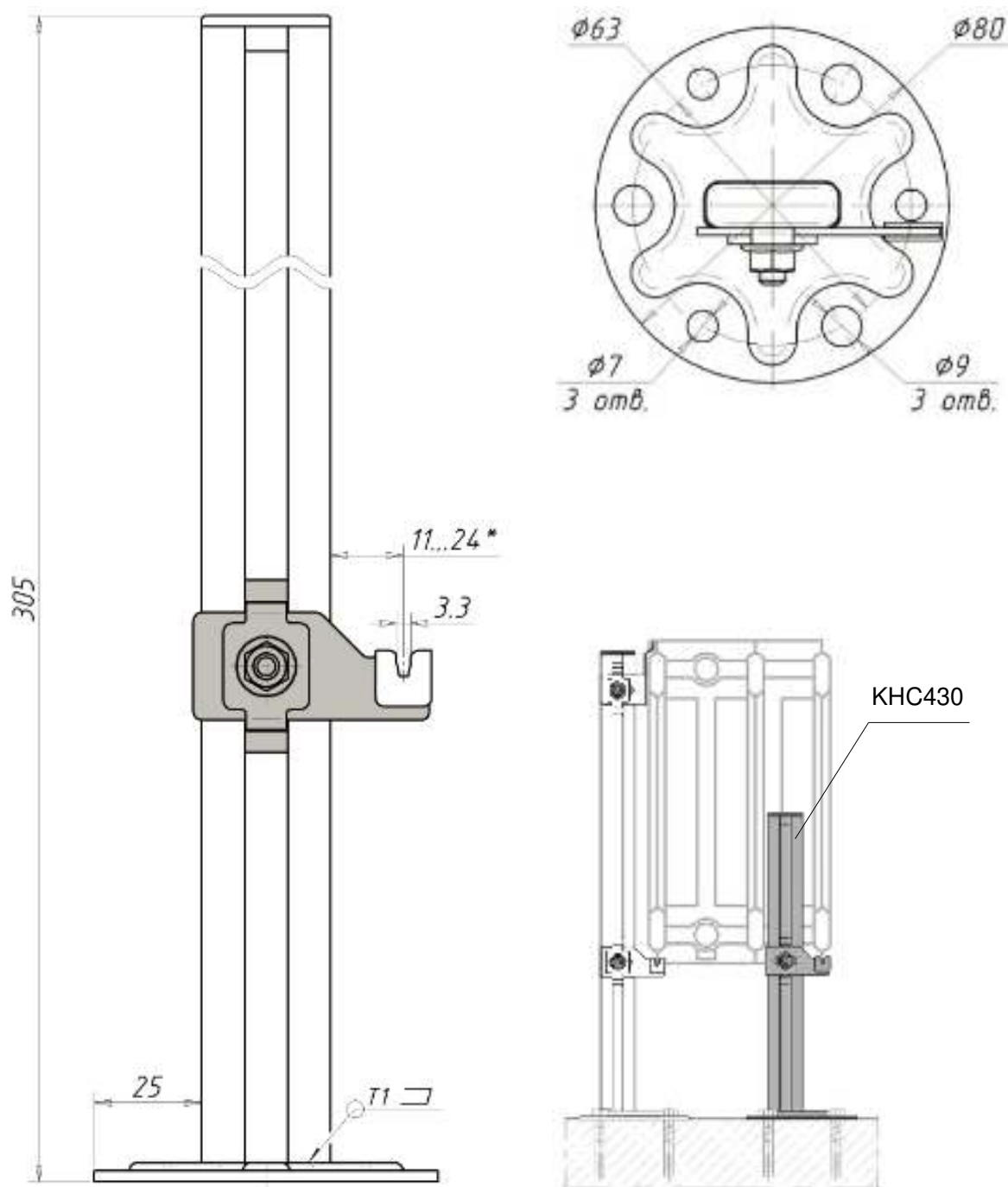
11

12





Напольный кронштейн КНС430 ВН 300/120 (с декоративной крышкой)  
(для длин >1.6м) (10 шт в уп), арт. КНС430



1

2

3

4

5

6

7

8

9

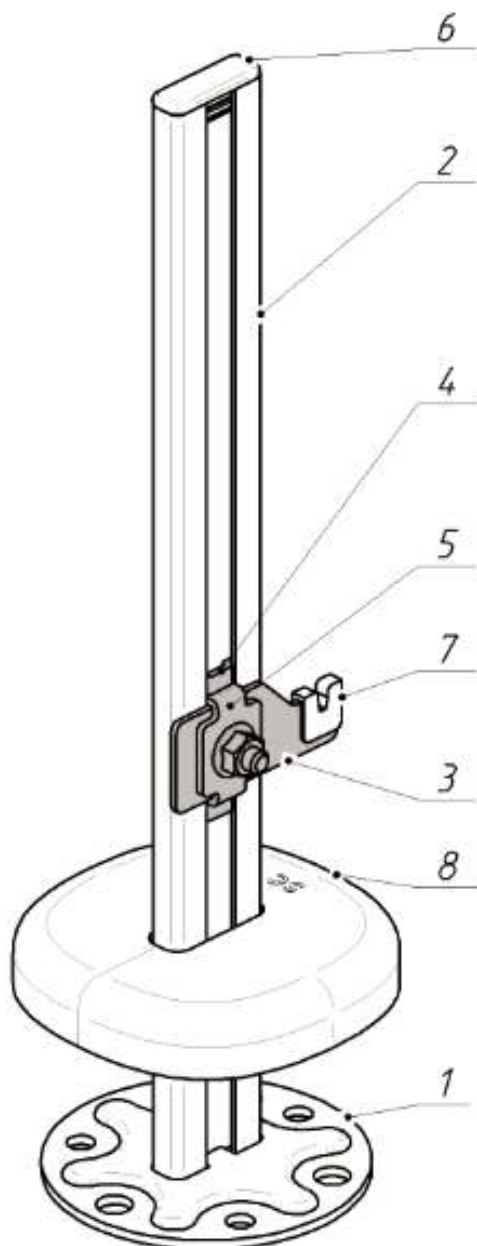
10

11

12



**Напольный кронштейн KHC430 ВН 300/120 (с декоративной крышкой)  
(для длин >1.6м) (10 шт в уп), арт. KHC430**



**Детализация:**

1. Основание – 1 шт.
2. Стойка – 1 шт.
3. Планка – 1 шт.
4. Обойма – 1 шт.
5. Скоба – 1 шт.
6. Заглушка – 1 шт.
7. Накладка, арт. PLN20 – 1 шт.
8. Крышка (87x87 мм), арт. PLK87-SC – 1 шт.

1

2

3

4

5

6

7

8

9

10

11

12

## Глава 12

---

### Приложения

---

#### [Рабочий лист К5](#)

- Параметры отопительных котлов



#### [Рабочий лист К6](#)

- Условия эксплуатации отопительных котлов



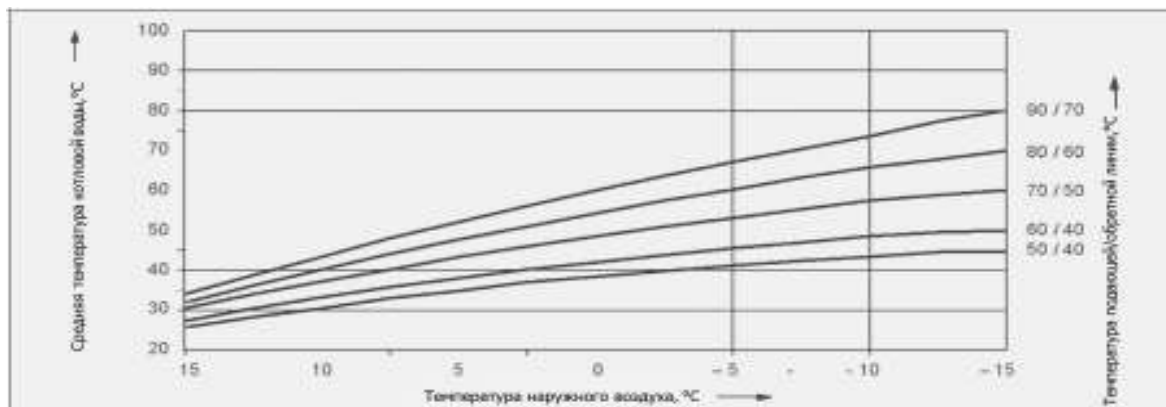
#### [Рабочий лист К8](#)

- Подготовка для отопительных установок





## Параметры отопительных котлов



### Общие положения

В этом Рабочем листе приведены следующие параметры котлов:  
- коэффициент полезного действия  
- потери при эксплуатационной готовности  $q_V$   
- температура дымовых газов  $t_{AG}$   
в виде усредненных значений для всех типоразмеров каждой серии отопительных котлов Будерус. Параметры приведены в виде графиков в зависимости от средней

температуры котловой воды или от температуры в обратной линии котла. С помощью этих диаграмм можно определить соответствующее значение для любого рабочего состояния отопительного котла. На графиках показана зависимость между наружной температурой или вытекающей из нее нагрузки на отопительный контур и средней

температурой в греющем контуре или котловой воды. Поэтому с помощью приведенных диаграмм можно определить соответствующие параметры при любой наружной температуре (максимальной температуре воды в греющем контуре).

### Коэффициент полезного действия

Коэффициент полезного действия котла определяется как отношение выходной тепловой мощности (отопительной мощности) к подводимой тепловой мощности (мощности сжигания). Коэффициент полезного действия всегда относится к номинальной мощности, и поэтому измеряется в установленном состоянии при непрерывном режиме горения. Общую тепловую мощность теплогенераторов более 70 кВт следует распределять на несколько теплогенераторов или использовать горелку с бесступенчатым или многоступенчатым регулированием. Это требование для соответствующих котлов

учитывается в изображении многоступенчатого режима. В этом случае на диаграмме коэффициента полезного действия для частичной нагрузки (ступень 1) и полной нагрузки (ступень 1 и 2) показаны различные кривые. При этом для определения кривой с частичной нагрузкой отопительный котел, как правило, работает в непрерывном режиме с 60% от номинальной мощности котла. В отопительных котлах, оснащенных вентиляторными горелками, вентиляторными горелками без вентилятора, возможность регулирования мощности котла на горелке. Чтобы иметь представление о

коэффициенте полезного действия для мощностей, отличных от номинальной, здесь дополнительно к графику зависимости КПД котла от котловой температуры приведена зависимость КПД от заданной мощности котла (нагрузки на котел). Замеры приведены для отопительного контура с температурами 80 / 60 °C и средней температуры котловой воды 70 °C. Отдельные значения этой кривой соответствуют правой конечной точке соответствующей диаграммы в зависимости от температуры котловой воды

### Потери при эксплуатационной готовности $q_V$

Потери при эксплуатационной готовности – это процентная часть мощности сгорания, которая отдается в период эксплуатационной готовности – т.е. при неработающей горелке во время простоя котла – через его поверхность окружающему воздуху вследствие излучения и конвекции. Кроме лучистых потерь к потерям эксплуатационной готовности

относится также охлаждение теплогенератора из-за присутствующей тяги в дымовой трубе, т.е. из-за существующих по этой причине внутренних циркуляционных потерь. Для котлов с горелкой без вентилятора (атмосферные газовые котлы) для замеров потерь при эксплуатационной готовности стенде была установлена тяга в

дымовой трубе 3 Па. Приведенные значения определялись, как правило, без запорного клапана дымовых газов. Для котлов с вентиляторной горелкой напор в конце котла настраивался в соответствии с необходимым значением. Настройки процесса горения были выполнены согласно EN 303.

### Температура дымовых газов $t_{AG}$

Замеры температуры дымовых газов производились на измерительном участке на выходе из котла. Она зависит от температуры котловой воды, заданной мощности котла (нагрузки на котел), а также степени чистоты поверхностей теплообмена.

Приведенные данные замеров всегда касаются чистого теплообменника котла и действительны для стационарного (устоявшегося) режима. Температура дымовых газов приведена, с одной стороны, в зависимости от

температуры котловой воды, и, с другой стороны, в зависимости от нагрузки на котел.

1
2
3
4
5
6
7
8
9
10
11
12



Logamax Plus GB162

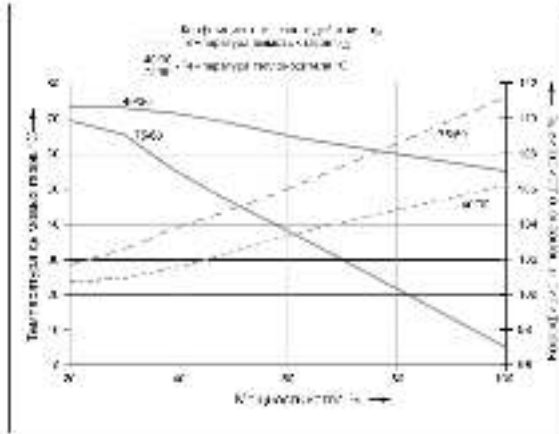


Диаграмма: Формулы и коэффициенты полезного действия и температуры воды в котле в зависимости от нагрузки на котел

KB372/472

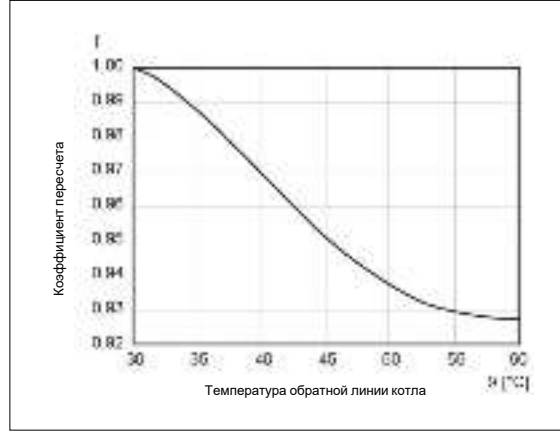
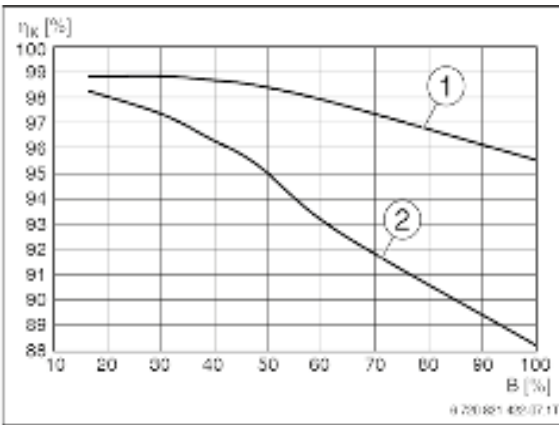


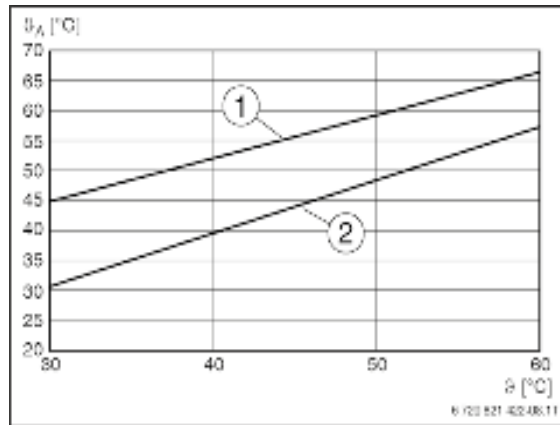
Диаграмма: Коэффициент пересчета для других рабочих температур

KB372/472



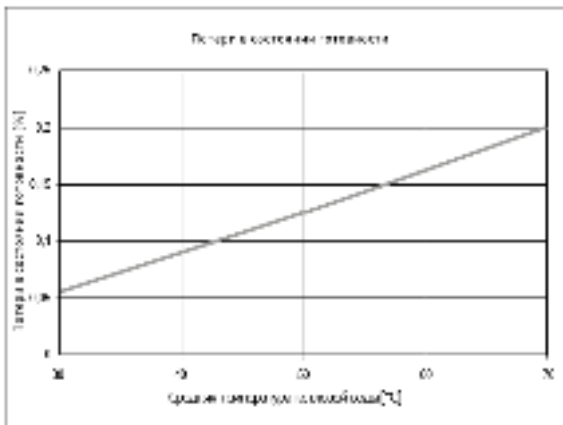
Коэффициент полезного действия в зависимости от нагрузки горелки по высшей теплоте сгорания.  
 $\eta_k$  - Коэффициент полезного действия  
B - Нагрузка на горелку в %  
[1] 40/30 °C  
[2] 75/60 °C

KB372/472



Температура дымовых газов в зависимости от температуры обратной линии котла  
tA - Температура дымовых газов  
t - Температура обратной линии котла.  
1 - Полная нагрузка.  
2 - Частичная нагрузка.

KB372/472



Таблицы и формулы для расчета потерь в зависимости от средней температуры дымовых газов

1  
2  
3  
4  
5  
6  
7  
8  
9  
10  
11  
12



Logano G125

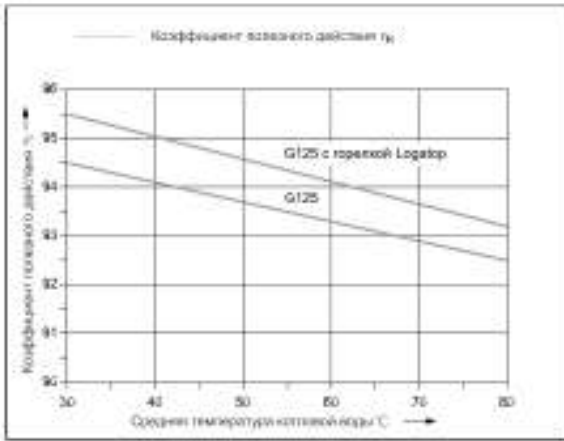


Диаграмма: Нормальный коэффициент полезного действия в зависимости от средней температуры котловой воды

Logano G215

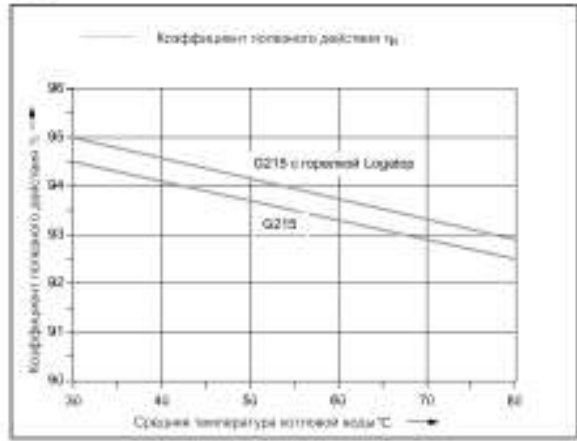


Диаграмма: Нормальный коэффициент полезного действия в зависимости от средней температуры котловой воды

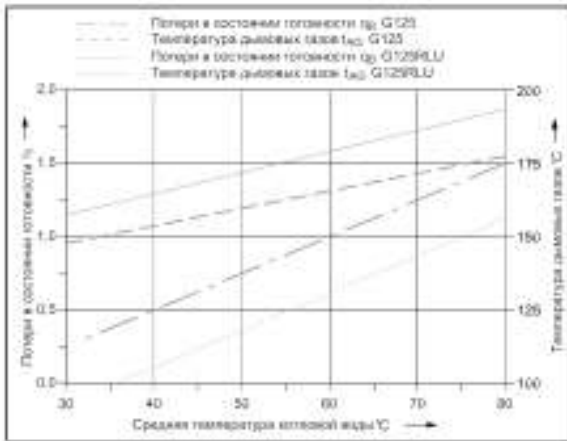


Диаграмма: Потери при эксплуатационной готовности и температура дымовых газов в зависимости от средней температуры котловой воды

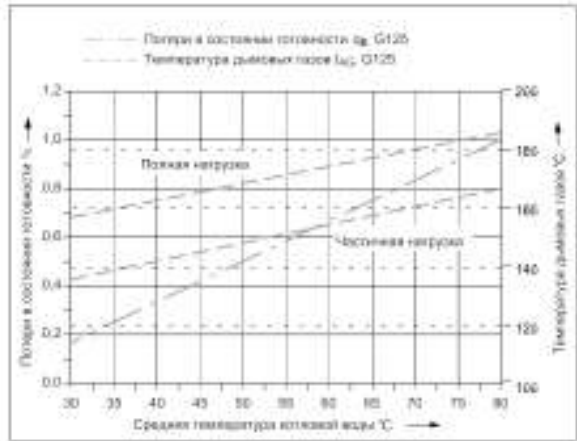


Диаграмма: Потери при эксплуатационной готовности и температура дымовых газов в зависимости от средней температуры котловой воды

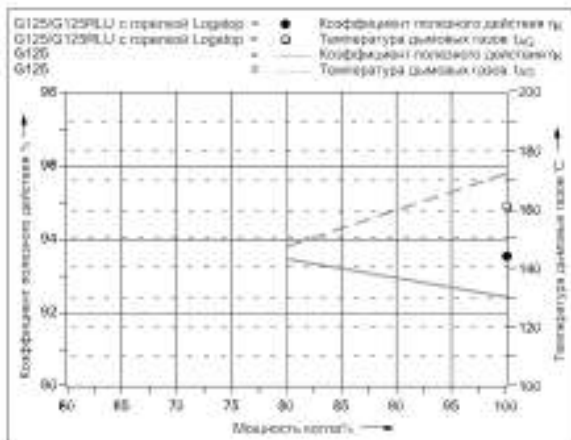


Диаграмма: Нормальный коэффициент полезного действия и температура дымовых газов в зависимости от мощности котла

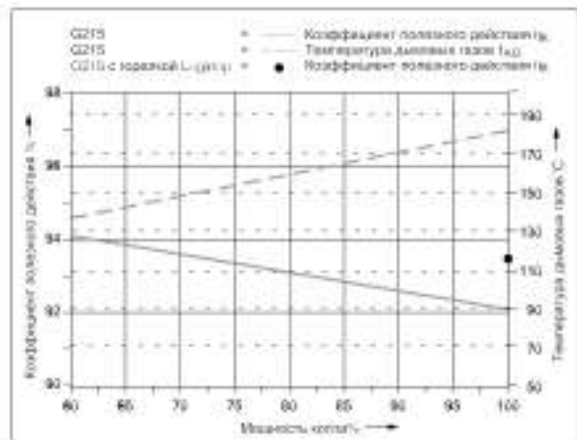


Диаграмма: Нормальный коэффициент полезного действия и температура дымовых газов в зависимости от мощности котла

- 1
- 2
- 3
- 4
- 5
- 6
- 7
- 8
- 9
- 10
- 11
- 12



Logano G124

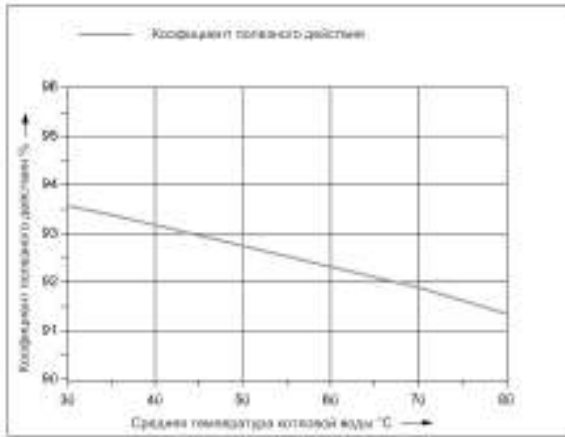


Диаграмма: Нормальный коэффициент полезного действия в зависимости от средней температуры котловой воды.

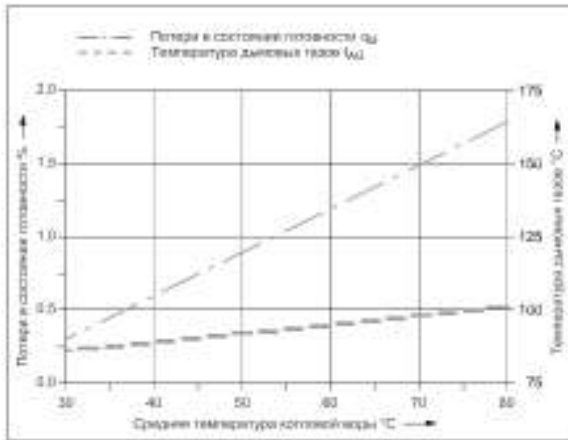


Диаграмма: Потери при эксплуатационной готовности и температура дымовых газов в зависимости от средней температуры котловой воды.

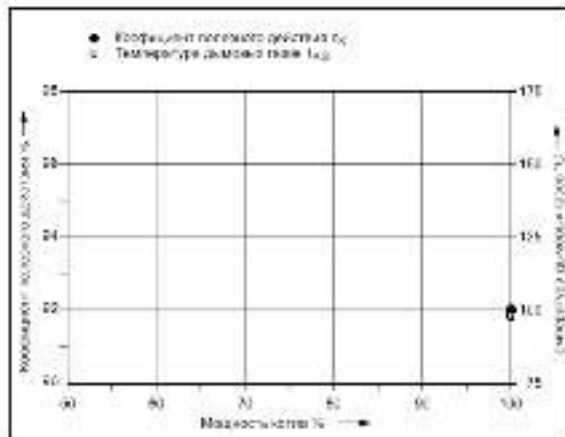


Диаграмма: Нормальный коэффициент полезного действия и температура дымовых газов в зависимости от мощности котла.

Logano G234

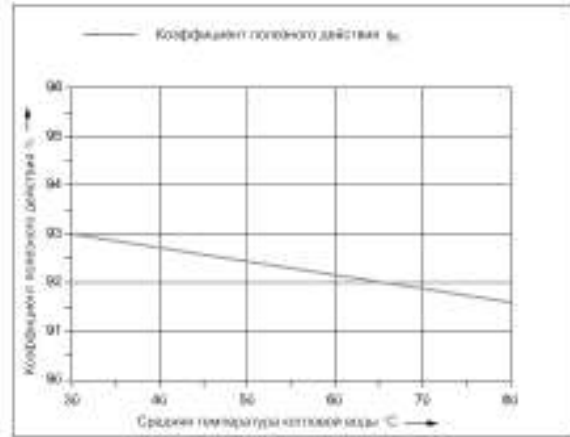


Диаграмма: Нормальный коэффициент полезного действия в зависимости от средней температуры котловой воды.

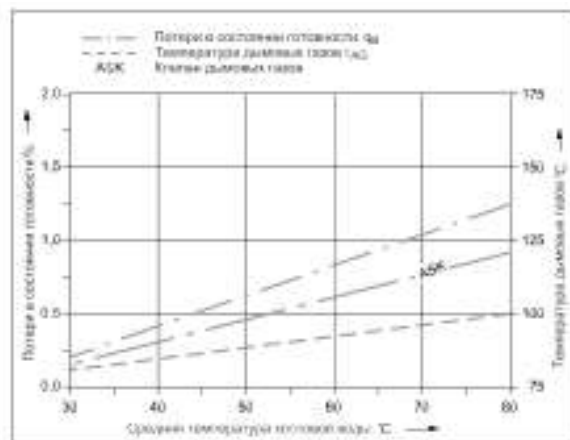


Диаграмма: Потери при эксплуатационной готовности и температура дымовых газов в зависимости от средней температуры котловой воды.

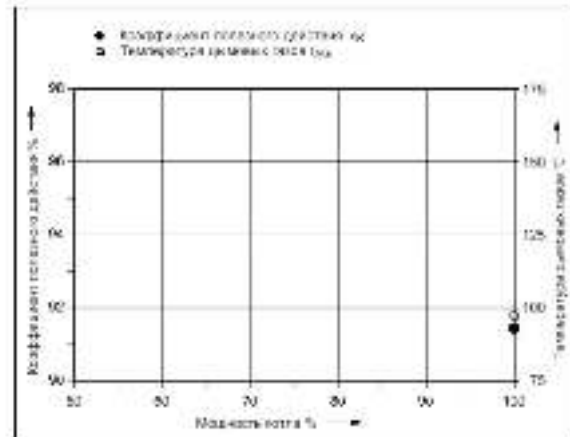


Диаграмма: Нормальный коэффициент полезного действия и температура дымовых газов в зависимости от мощности котла.

Перейти к главе ↓

1

2

3

4

5

6

7

8

9

10

11

12

К полному оглавлению



# Общие данные Рабочий лист K5

Logano G334

Logano G334, установка с двумя котлами

[Перейти к главе ↓](#)

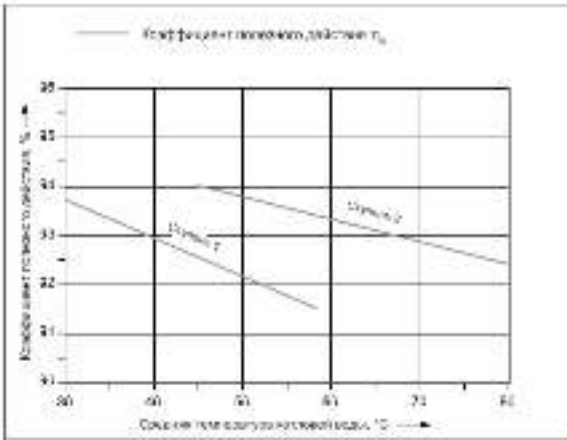


Диаграмма: Коэффициент полезного действия в зависимости от средней температуры котловой воды

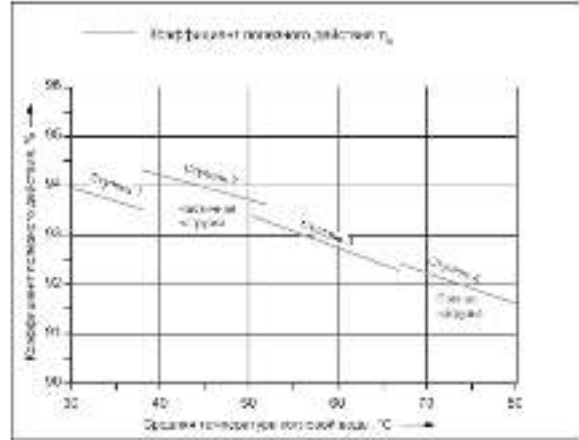


Диаграмма: Коэффициент полезного действия в зависимости от средней температуры котловой воды

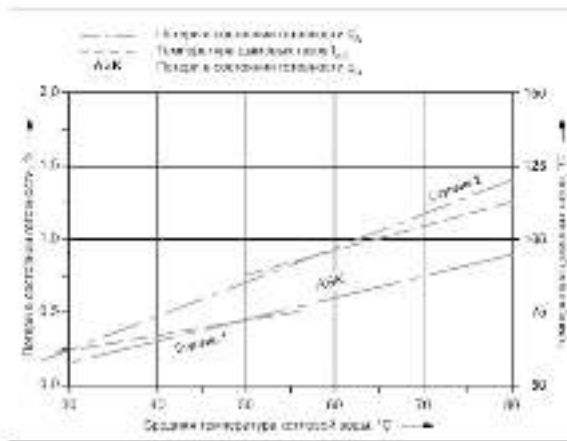


Диаграмма: Потери при эксплуатации котла и температура дымовых газов в зависимости от средней температуры котловой воды

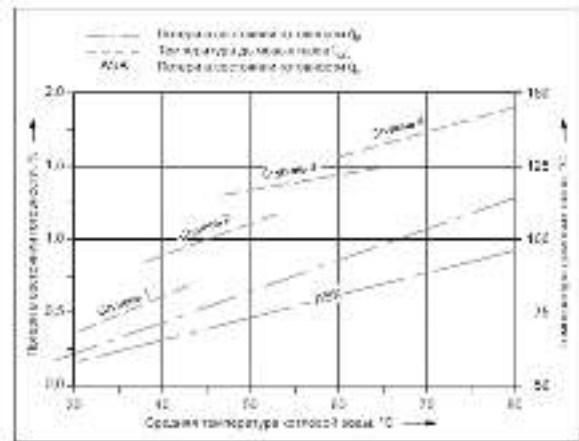


Диаграмма: Потери при эксплуатации котла и температура дымовых газов в зависимости от средней температуры котловой воды

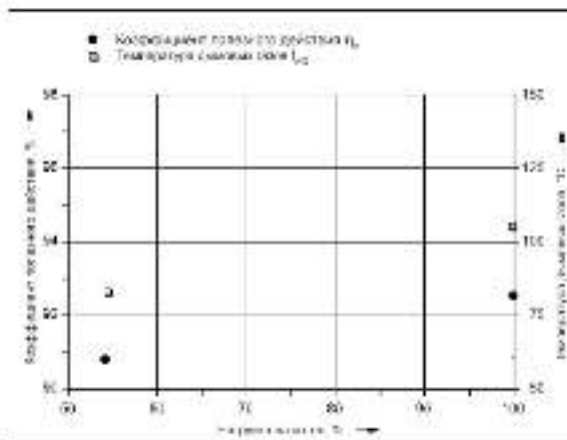


Диаграмма: Коэффициент полезного действия и температура дымовых газов в зависимости от нагрузки котла при средней температуре котловой воды 70 °C

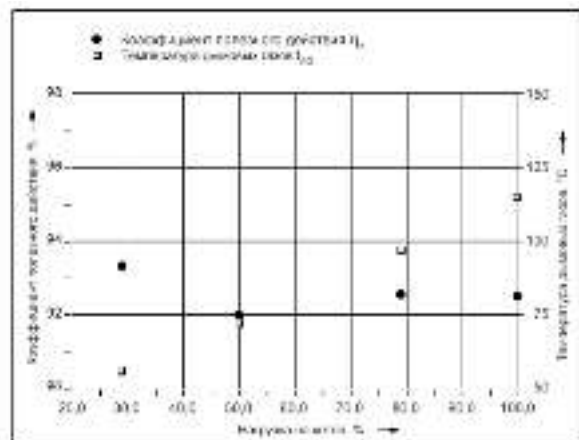


Диаграмма: Коэффициент полезного действия и температура дымовых газов в зависимости от нагрузки котла при средней температуре котловой воды 70 °C

- 1
- 2
- 3
- 4
- 5
- 6
- 7
- 8
- 9
- 10
- 11
- 12

[К полному оглавлению](#)





Logano GE315

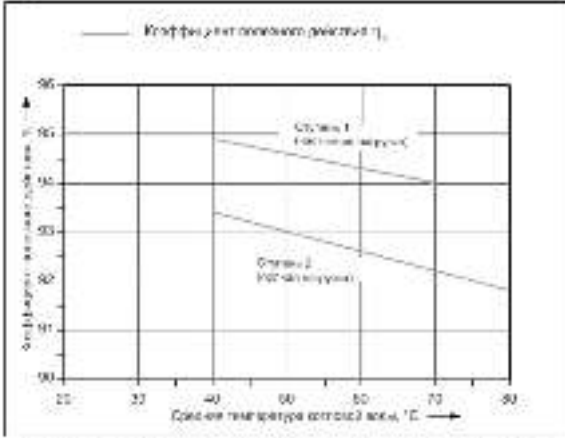


Диаграмма: Коэффициент полезного действия в зависимости от средней температуры обратной воды

Logano plus GE315 конденсация теплообмена

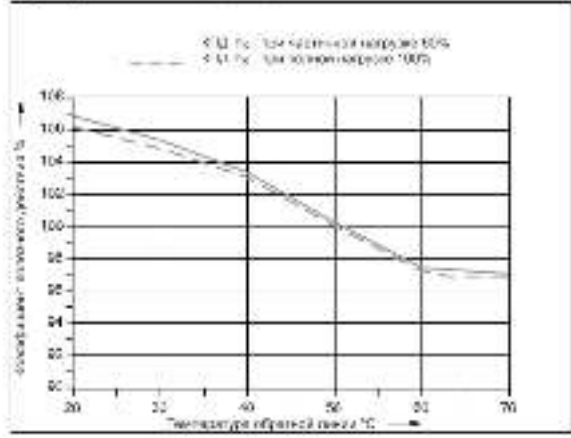


Диаграмма: Максимальный коэффициент полезного действия в зависимости от температуры обратной линии

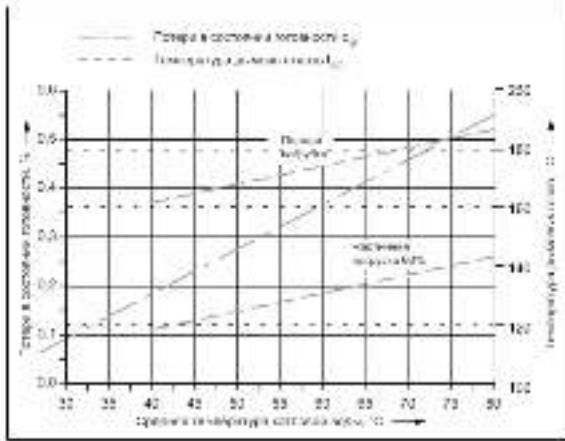


Диаграмма: Потери при эксплуатации котла и температура дымовых газов в зависимости от средней температуры обратной воды

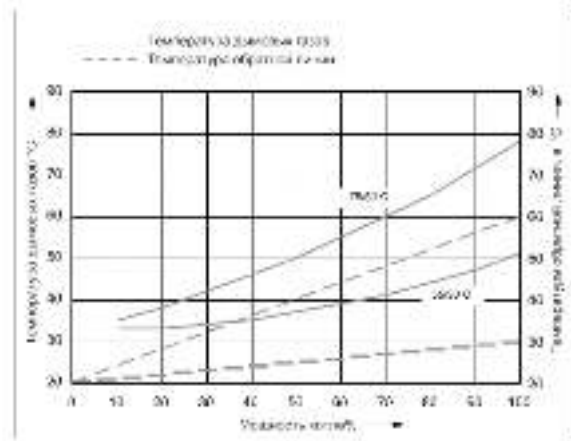


Диаграмма: Температуры дымовых газов и обратной линии, °C и в зависимости от мощности котла, %

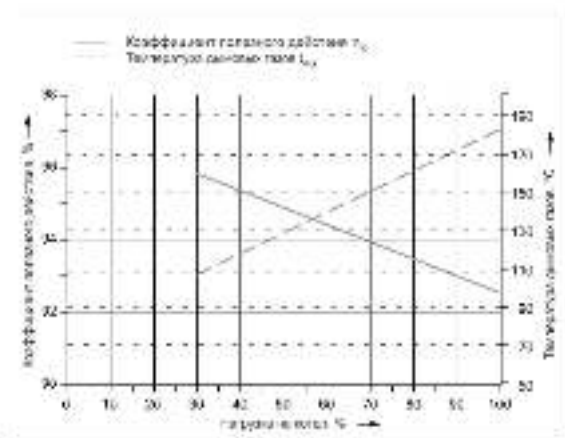


Диаграмма: Коэффициент полезного действия и температура дымовых газов в зависимости от нагрузки на котел при средней температуре обратной воды 70 °C

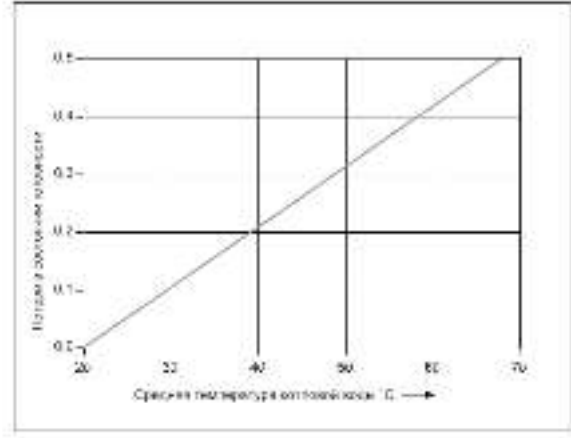


Диаграмма: Потери при эксплуатации котла в зависимости от средней температуры обратной воды

- 1
- 2
- 3
- 4
- 5
- 6
- 7
- 8
- 9
- 10
- 11
- 12



Общие данные  
Рабочий лист K5

Logano GE515

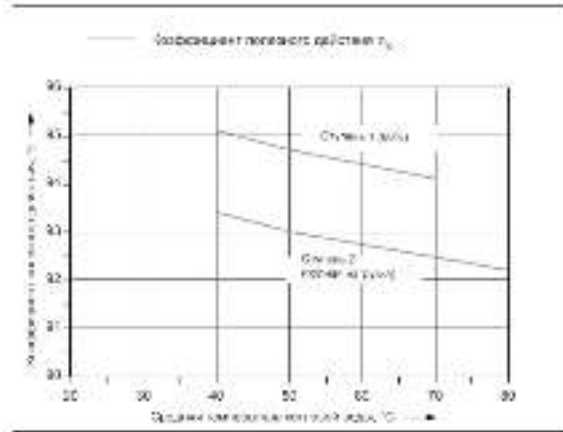


Диаграмма: Коэффициент полезного действия в зависимости от средней температуры котловой воды

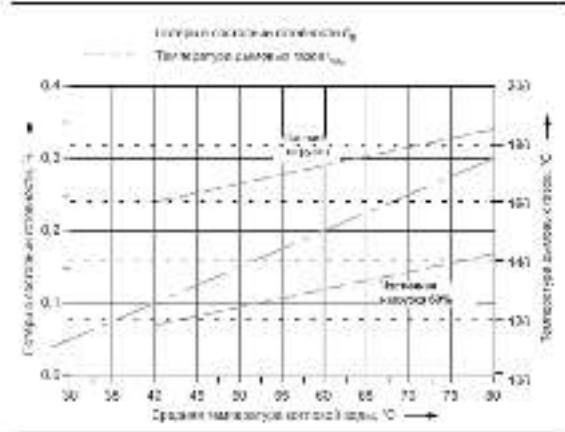


Диаграмма: Потери при неполноте сгорания топлива и температура дымовых газов в зависимости от средней температуры котловой воды

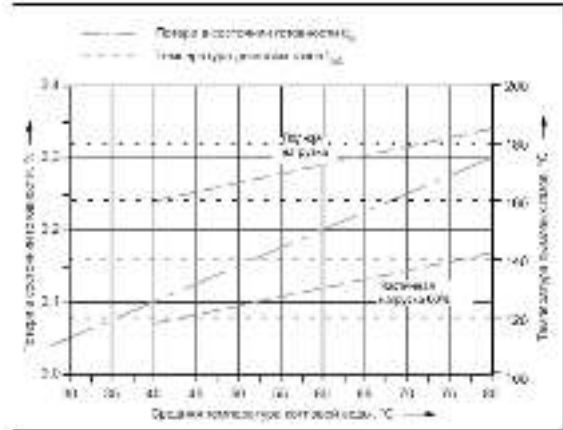


Диаграмма: Потери при неполноте сгорания топлива и температура дымовых газов в зависимости от средней температуры котловой воды

Перейти к главе ↓

1

2

3

4

5

6

7

8

9

10

11

12

К полному оглавлению



Logano GE615

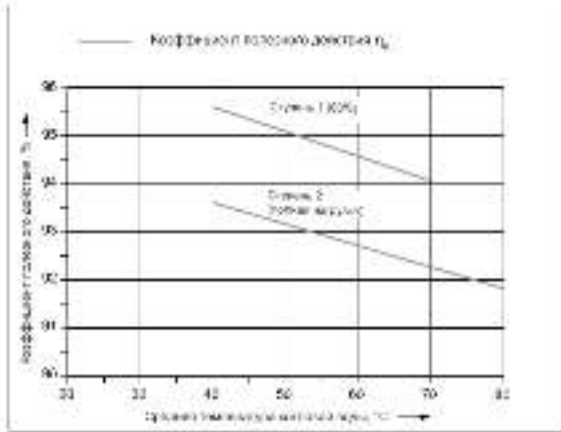


Диаграмма: Коэффициент полезного действия в зависимости от средней температуры котловой воды

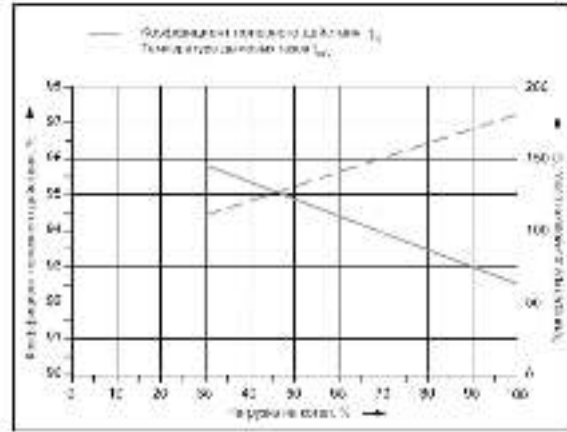


Диаграмма: Коэффициент полезного действия и температура газовых газов в зависимости от загрузки котла при средней температуре котловой воды 70 °C

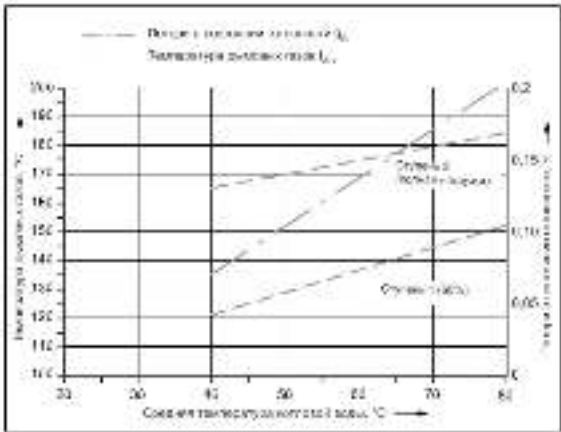


Диаграмма: Потери при эксплуатации котла и температура газовых газов в зависимости от средней температуры котловой воды

1

2

3

4

5

6

7

8

9

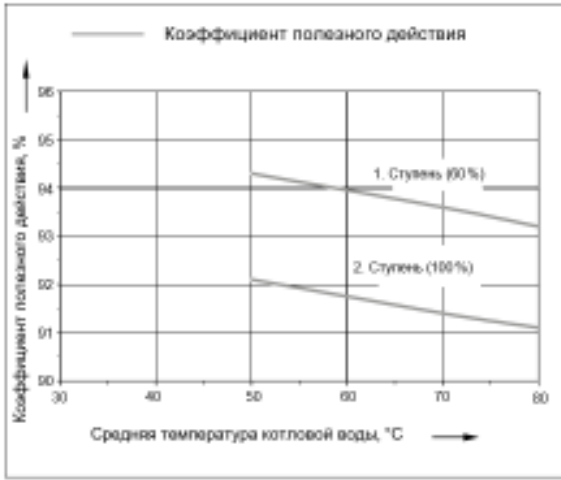
10

11

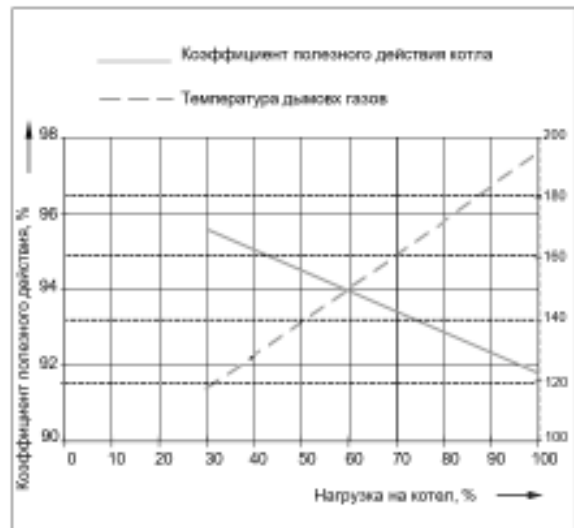
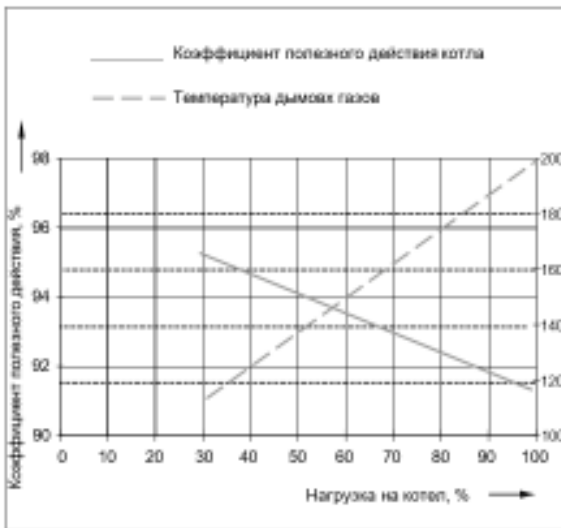
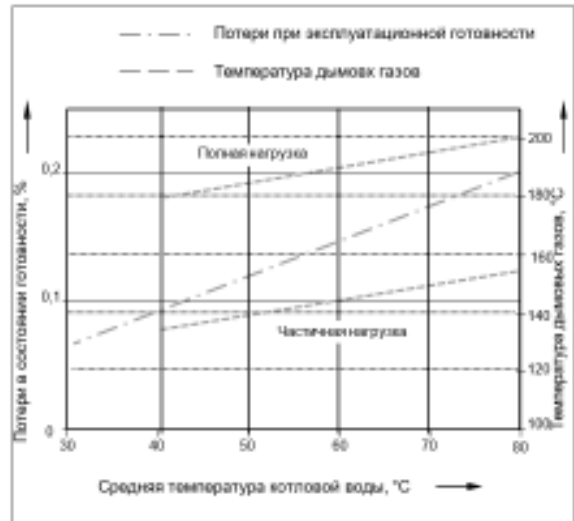
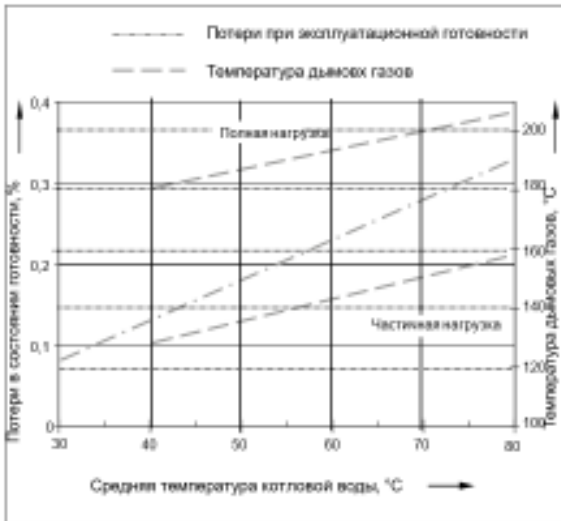
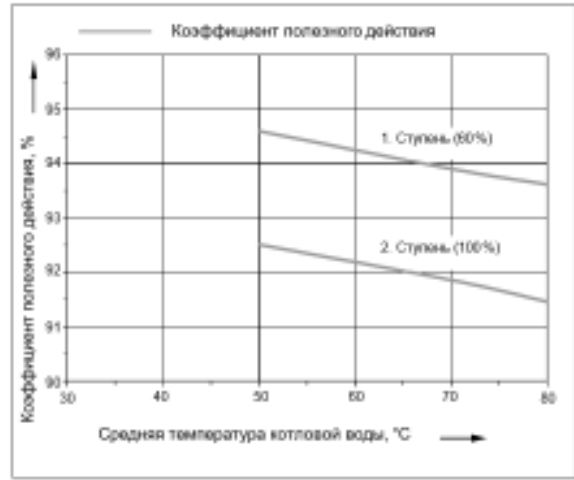
12



Logano SK655



Logano SK755



1

2

3

4

5

6

7

8

9

10

11

12



Logano plus 58745

Перейти  
к главе ↓

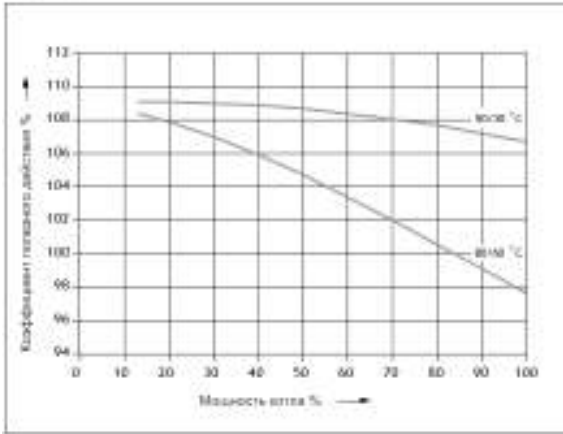


Диаграмма: Нормализованный коэффициент полезного действия в зависимости от мощности котла, %

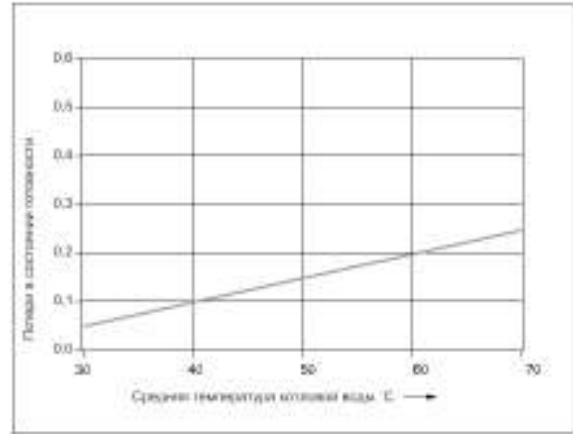


Диаграмма: Потери при эксплуатационной готовности в зависимости от средней температуры котловой воды

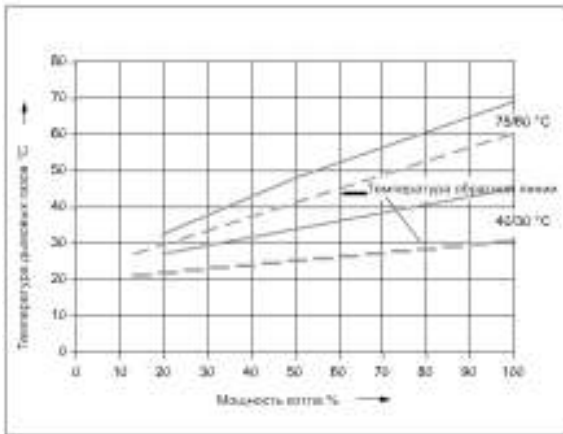


Диаграмма: Температура дымовых газов, °C в зависимости от мощности котла, %

1

2

3

4

5

6

7

8

9

10

11

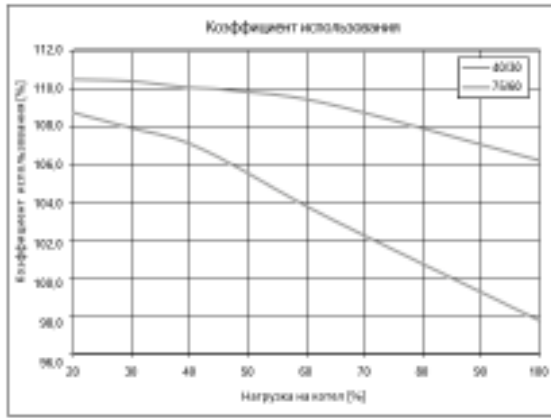
12

К полному  
оглавлению

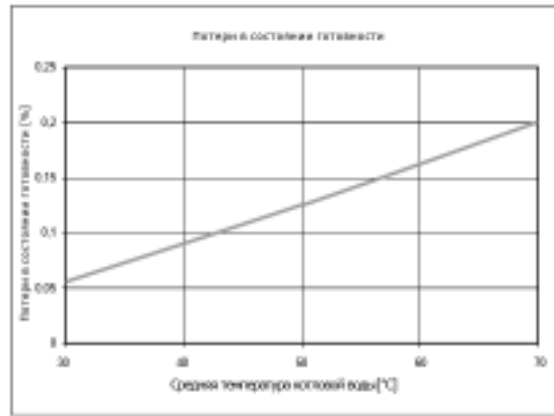


Logano plus GB402

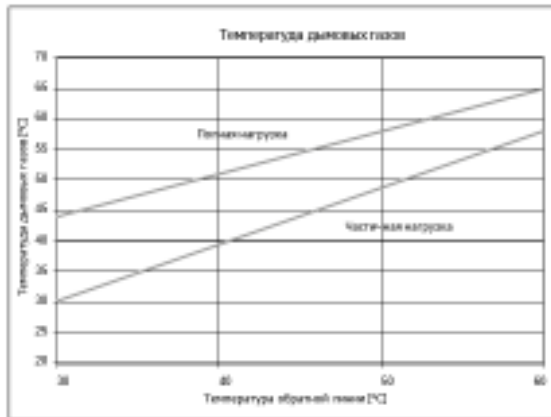
Перейти  
к главе ↓



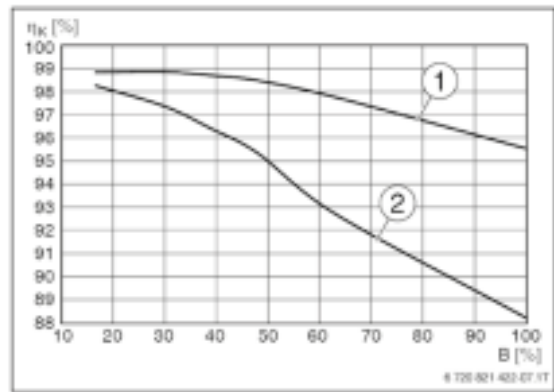
Коэффициент использования в зависимости от средней температуры котловой воды



Теплопотери при эксплуатационной готовности в зависимости от средней температуры котловой воды



Температура дымовых газов в зависимости от средней температуры обратной линии



Коэффициент полезного действия в зависимости от нагрузки горелки по выходящей теплоте сгорания.  
ηк - Коэффициент полезного действия  
В - Нагрузка на горелку в %  
[1] 40/30 °C  
[2] 75/60 °C

1

2

3

4

5

6

7

8

9

10

11

12

К полному  
оглавлению



### Общие положения

Исправная и экономичная работа использования котла по работы и другие специфические отопительной установки зависит, назначению, в соответствии с его данные. Приведенные в этой главе главным образом, от правильно, конструкцией и в определенном условия эксплуатации являются выполненной гидравлической схемы режиме эксплуатации. Для этого частью условий предоставления и рациональной работы системы следует учитывать исполнение гарантии на отопительные котлы автоматического регулирования, теплогенератора, его типоразмер фирмы Бuderус. Большое значение имеет также (номинальную мощность), режим

### Традиционные отопительные котлы низкой и средней мощности

Условия эксплуатации атмосферных чугунных отопительных котлов					
Модель котла	Объемный поток котловой воды	Минимальная температура котловой воды	Прерывание работы (полное отключение отопительного котла)	Регулирование отопительного контура со смесителем <sup>1)</sup>	Минимальная температура обратной линии
С системой управления Logamatic для низкотемпературных котлов с плавным регулированием					
G124	Требования отсутствуют	Требования отсутствуют Рабочие температуры обеспечивает система управления Logamatic <sup>2)</sup>	Автоматически через систему управления Logamatic	Требования отсутствуют, однако предпочтительно для расчета отопительной системы с низкой температурой 55/45 °C Требуется для: - системы отопления пола - установок с большим объемом воды: >15 л/кВт	требования отсутствуют
G234					
G334					
С системой управления Logamatic для постоянной температуры котловой воды или с автоматикой другого производителя					
G124	Требования отсутствуют	65 °C <sup>3)</sup>	возможно, если после остановки котла режим отопления продолжается не менее 3 часов	необходимо	Требуется для установок с большим объемом воды: >15 л/кВт: 55 °C
G234					
G334					

1

2

3

4

5

6

7

8

9

10

11

12



Общие данные  
Рабочий лист К6

Перейти к главе ↓

Условия эксплуатации надувных чугунных отопительных котлов							
Модель котла	Объемный поток котловой воды	Минимальная температура котловой воды	Прерывание работы (полное отключение отопительного котла)	Регулирование отопительного контура со смесителем <sup>1)</sup>	Минимальная температура обратной линии	Прочее	
С системой управления Logamatic для низкотемпературных котлов с плавным регулированием							
G125	Требования отсутствуют	требования отсутствуют Рабочие температуры обеспечивает система управления Logamatic <sup>2)</sup>	автоматически через систему управления Logamatic	Требования отсутствуют	Требования отсутствуют	Требования отсутствуют	
G215							
G315							
G515							
G615							
С системой управления Logamatic для постоянной температуры котловой воды или с автоматикой другого производителя							
G125	Требования отсутствуют	65 °C <sup>3)</sup>		необходимо	Требования для установок с большим объемом воды: >15 л/кВт: 55 °C	Для режима с двухступенчатой дизельной или газовой вентиляторной горелкой: частичная нагрузка должна быть настроена на 60 %	
G215							
G315		55 °C <sup>3)</sup>			возможно, если после остановки котла режим отопления продолжается не менее 3 часов		
G515		При сжигании изельного топлива рабочая температура подающей линии 50 °C <sup>2)</sup>			Требования отсутствуют		Требования отсутствуют
G615		При сжигании газа рабочая температура подающей линии 60 °C <sup>2)</sup>			Требования отсутствуют		Требования отсутствуют

1

2

3

4

5

6

7

8

9

10

11

12

К полному оглавлению





### Конденсационные отопительные котлы низкой и средней мощности

В зависимости от вида котла и местной специфики его применения должны соблюдаться следующие условия:

Условия эксплуатации конденсационных отопительных котлов						
Модель котла	Минимальный объемный расход воды	Максимальный объемный расход воды	Прерывание работы (полное отключение отопительного котла)	Минимальная температура котловой воды	Минимальная температура обратной линии	$\Delta T_{max}$
С системой управления Logamatic для низкотемпературных котлов с плавным регулированием						
KB372	требования отсутствуют	75 кВт – 8060 л/ч 100 кВт – 10750 л/ч 150 кВт – 16120 л/ч 200 кВт – 21500 л/ч 250 кВт – 26860 л/ч 300 кВт – 32230 л/ч	требования отсутствуют	требования отсутствуют	требования отсутствуют	59°C
KB472		350 кВт - 37625 л/ч 400 кВт - 43000 л/ч 500 кВт - 53750 л/ч				
GB402		395 кВт – 42462 л/ч 470 кВт – 50525 л/ч 545 кВт – 58587 л/ч 620 кВт – 66650 л/ч				30°C
SB745		требования отсутствуют				требования отсутствуют

1

2

3

4

5

6

7

8

9

10

11

12



Традиционные стальные отопительные котлы средней мощности

Перейти к главе ↓

1

2

3

4

5

6

7

8

9

10

11

12

К полному  
оглавлению

Условия эксплуатации отопительных котлов								
	Минимальный объемный поток	Минимальная температура обратной линии, °C				Минимальная мощность котла на 1-ой ступени (основная нагрузка)	При остановке работы	Рабочие температуры отопительного режима при включенной горелке
		на дизельном топливе		на газе <sup>1)</sup>				
		двухступенчатая горелка	модулированная горелка	двухступенчатая горелка	модулированная горелка	%		
С системой управления Logamatic для низкотемпературных котлов с плавным регулированием								
Logano SK655 SK755	требования отсутствуют	50	50	60	60	–	Требования отсутствуют  Котел отключается автоматическ и через систему управления Logamatic	Рабочие температуры обеспечиваются регулирующей функцией повышения температуры в обратной линии, относящейся к котлу/системе управления Logamatic 4321
как вариант	требования отсутствуют	–	– <sup>1)</sup>	–	– <sup>1)</sup>	60	Требования отсутствуют  Котел отключается автоматическ и через систему управления Logamatic	Рабочие температуры обеспечиваются системой управления Logamatic <sup>3)</sup>
С системой управления Logamatic для постоянной температуры котловой воды или с автоматикой другого производителя								
Logano SK655 SK755	требования отсутствуют	50	50	60	60	–	Требования отсутствуют	Минимальная температура котловой воды при сжигании дизтоплива 65 °C сжигании газа 70 °C
как вариант	требования отсутствуют	–	– <sup>2)</sup>	–	– <sup>2)</sup>	60	Требования отсутствуют	Минимальная температура котловой воды <sup>1)</sup> при сжигании дизтоплива 65 °C сжигании газа 70 °C

1) При включенной горелке необходимо предпринять определенные меры, например, ограничить объемный расход, чтобы обеспечить достижение минимальной температуры котловой воды в течение 10 минут, и поддерживать ее далее в качестве минимальной температуры

2) Минимальная мощность модулированной горелки 60 %

3) Если через систему управления Logamatic невозможно воздействовать на отопительные контуры или на исполнительный орган котлового контура, то нужно при включенной горелке в течение 10 минут обеспечить достижение температуры в подающей линии до 70 °C и поддерживать ее далее как минимальную температуру, например, через ограничение объемного потока.



## Водоподготовка для отопительных установок с приготовлением горячей воды

Не существует идеально чистой воды, которая годилась бы для передачи тепла без предварительной водоподготовки. Поэтому следует уделять особое внимание качеству воды, водоподготовке и, прежде всего, контролю за ее текущим состоянием, чтобы обеспечить экономичную и безотказную работу установки. При этом необходимость проведения водоподготовки на отопительных установках надо рассматривать не только с точки зрения безаварийной работы, но также в целях экономии энергии и сохранения всего оборудования в целом. Проведение водоподготовки является важным фактором в повышении экономичности, надежности, долговечности и, не в последнюю очередь, для поддержания постоянной готовности отопительной установки.

### Термины

• Образование накипи – это образование прочных отложений на контактирующих с водой стенках труб в системах водяного отопления и контуре ГВС. Отложения состоят из веществ, входящих в состав воды, в основном из карбоната кальция

• Вода в греющем контуре – это вся вода, циркулирующая в первичном контуре отопительной установки, с целью нагрева.

Вода для заполнения котла – это вода, которой первый раз заполняют греющий контур всей отопительной установки и которая затем подвергается нагреву в котле.

• Подпиточная вода – вода, которую добавляют после первого нагрева в греющий контур.

• Рабочая температура – температура воды на выходе из теплогенератора в подающей линии при бесперебойной работе установки.

• Объем воды  $V_{\text{макс}}$  – это объем воды, которым в зависимости от концентрации  $\text{Ca}(\text{HCO}_3)_2$  и общей мощности котла  $\dot{Q}$  может быть заполнена установка без повреждений теплогенератора. Чем ниже концентрация  $\text{Ca}(\text{HCO}_3)_2$  в воде, тем больше объем воды  $V_{\text{макс}}$

• Закрытые коррозионноустойчивые системы – отопительные установки, в которых нет доступа кислорода к воде в греющем контуре.

### Требования к воде для заполнения котла, подпиточной воде и воде в греющем контуре

Для отопительных установок, используемых по назначению с рабочими температурами ниже  $100^\circ\text{C}$ . Накипь, т.е. прочные отложения карбоната кальция в отопительных котлах, может привести к местному перегреву, что приводит, в свою очередь, к образованию трещин. Кроме того, ухудшение кипения воды. Иногда появляются звуки теплопередачи может повлечь за собой существенное снижение теплопроизводительности и, как следствие, рост потерь с дымовыми газами. Иногда появляются звуки кипения воды.

Общая теплопроизводительность котла, кВт	Концентрация $\text{Ca}(\text{HCO}_3)_2$ в воде для заполнения и подпиточной воде, моль/м <sup>3</sup>	Максимальный объем воды для заполнения и подпиточной воды $V_{\text{макс}}$ . (см. раздел Объем воды $V_{\text{макс}}$ ), м <sup>3</sup>	Показатель pH воды в греющем контуре
$\dot{Q} \leq 100$	требования отсутствуют <sup>1) 2)</sup>	$V_{\text{макс}}$ : требования отсутствуют	
$100 \leq \dot{Q} \leq 350$ <sup>3)</sup>	$\leq 2,0$	$V_{\text{макс}}$ = трехкратный объем воды в установке	8,2 - 9,5
$350 \leq \dot{Q} \leq 1000$	$\leq 1,5$		
$100 \leq \dot{Q} \leq 350$ <sup>3)</sup>	$> 2,0$	$V_{\text{макс}} = 0,0313 \times \frac{\dot{Q} \text{ (кВт)}}{\text{Ca}(\text{HCO}_3)_2 \text{ (моль/м}^3\text{)}}$	
$350 \leq \dot{Q} \leq 1000$ <sup>3)</sup>	$> 1,5$		
$\dot{Q} > 1000$	-		

- 1) Для замены котла в существующих установках с первоначальной  $\dot{Q} > 100$  кВт и объемом воды  $\geq 20$  л/кВт действуют требования для установок с  $\dot{Q} > 100$  кВт.
- 2) Для теплогенераторов из алюминия можно применять водопроводную воду без проведения водоподготовки (без умягчения и без добавления химикатов). Соблюдать требования к показателю pH не требуется.
- 3) При превышении необходимого максимального объема воды для заполнения и подпиточной воды, в теплогенераторах из алюминия рекомендуется разделить систему, установив теплообменник. Тогда в котловом контуре можно использовать неочищенную воду из водопровода (без умягчения и добавления химикатов). Соблюдать требования к показателю pH не требуется.

Концентрацию гидрокарбоната кальция можно узнать в организации, занимающейся водоснабжением. Если таких сведений в анализе воды не содержится, то концентрацию гидрокарбоната кальция  $[\text{Ca}(\text{HCO}_3)_2]$  можно рассчитать, исходя из карбонатной жесткости и жесткости кальция или из кислотной мощности KS4,3 и ионов кальция:

Пример 1:  
Расчет  $V_{\text{макс}}$  – максимально допустимого объема воды для заполнения и подпитки отопительной установки с общей теплопроизводительностью котла  $\dot{Q}$  1,5 МВт.

Карбонатная жесткость и жесткость кальция в устаревших единицах измерения °dH

Карбонатная жесткость: 15,7 °dH  
Жесткость кальция: 11,9 °dH  
Из карбонатной жесткости получается:  
 $\text{Ca}(\text{HCO}_3)_2 = 15,7 \text{ °dH} \times 0,179 = 2,81 \text{ моль/м}^3$

Исходя из самого низкого значения, т.е. определенного по жесткости кальция, рассчитывается максимально допустимый объем воды

$$V_{\text{макс}} = 0,0313 \times \frac{1500 \text{ кВт}}{2,13 \text{ моль/м}^3} = 22 \text{ м}^3$$

1
2
3
4
5
6
7
8
9
10
11
12



### Определение объемов воды для заполнения и подпитки

Для отопительных установок с общей концентрацией гидрокарбоната учитывалась при расчете  $V_{\text{макс.}}$ , теплопроизводительностью котла кальция. При отклонении общий объем воды корректируется  $> 100$  кВт нужно записывать в концентрации  $\text{Ca}(\text{HCO}_3)_2$  в воде для в рабочем журнале поправочным рабочем журнале рядом с объемом заполнения или подпитки от той коэффициентом. воды для заполнения и подпитки концентрации  $\text{Ca}(\text{HCO}_3)_2$ , которая

### Рабочий журнал

Данные отопительной установки (тип/мощность):

Дата пуска в эксплуатацию:

Максимальный объем воды $V_{\text{макс.}}$ :			м <sup>3</sup> при концентрации $\text{Ca}(\text{HCO}_3)_2$ :			моль/м <sup>3</sup>
Дата	Объем воды (измеренный) м <sup>3</sup>	Концентрация $\text{Ca}(\text{HCO}_3)_2$ 1) моль/м <sup>3</sup>	Скорректированный объем воды м <sup>3</sup>	Общий объем воды	Подпись	
Вода для заполнения котла						
Подпиточная вода						

1) в воде для заполнения и подпитки

#### Внимание!

Превышение общего объема воды над расчетным  $V_{\text{макс.}}$  может привести к повреждениям теплогенератора. После достижения максимального объема воды  $V_{\text{макс.}}$  можно добавлять только полностью умягченную воду или полностью обессоленную воду или следует провести мероприятия по удалению известковых отложений из теплогенератора.

### Поправочный коэффициент

Поправочный коэффициент определяется на месте пересечения горизонтальной строки со значением  $\text{Ca}(\text{HCO}_3)_2$  для расчета  $V_{\text{макс.}}$  и вертикального столбца со значением  $\text{Ca}(\text{HCO}_3)_2$  в воде для заполнения и подпиточной воде. Расход воды для заполнения  $\times$  поправочный коэффициент = скорректированный объем воды. Общий объем воды + скорректированный объем воды = новый общий объем воды

Значение $\text{Ca}(\text{HCO}_3)_2$ для расчета $V_{\text{макс.}}$	Значение $\text{Ca}(\text{HCO}_3)_2$ воды для заполнения или подпиточной воды											
	моль/м <sup>3</sup>	0,3	0,5	1,0	1,5	2,0	2,5	3,0	3,5	4,0	4,5	5,0
0,3	1,0	1,7	3,3	5,0	6,7	8,3	10,0	11,7	13,3	15,0	16,7	
0,5	0,6	1,0	2,0	3,0	4,0	5,0	6,0	7,0	8,0	9,0	10,0	
1,0	0,3	0,5	1,0	1,5	2,0	2,5	3,0	3,5	4,0	4,5	5,0	
1,5	0,2	0,3	0,7	1,0	1,3	1,7	2,0	2,3	2,7	3,0	3,3	
2,0	0,1	0,3	0,5	0,7	1,0	1,3	1,5	1,7	2,0	2,3	2,5	
2,5	0,1	0,2	0,4	0,6	0,8	1,0	1,2	1,4	1,6	1,8	2,0	
3,0	0,1	0,2	0,3	0,5	0,7	0,8	1,0	1,2	1,3	1,5	1,7	
3,6	0,1	0,1	0,3	0,4	0,6	0,7	0,9	1,0	1,1	1,3	1,4	
4,0	0,1	0,1	0,2	0,4	0,5	0,6	0,8	0,9	1,0	1,1	1,3	
4,5	0,1	0,1	0,2	0,3	0,4	0,5	0,6	0,8	0,9	1,0	1,1	
5,0	0,1	0,1	0,2	0,3	0,4	0,5	0,6	0,7	0,8	0,9	1,0	



## Предотвращение повреждений от коррозии

Наличие коррозии в отопительной установке может привести к нарушению ее нормальной работы. Коррозионные повреждения могут быть определены по образованию пробок, булькающим звукам, нарушению циркуляции, сквозной коррозии, уменьшению теплопроизводительности и образованию трещин. Такие явления происходят обычно в тех случаях, когда в воду греющего контура постоянно попадает кислород. Для предотвращения этих процессов установка должна быть выполнена в виде закрытой коррозионноустойчивой системы. Для такой закрытой системы выбор материалов имеет очень важное значение. Для подщелачивания воды в греющем контуре до pH 8,2–9,5 мы рекомендуем добавлять такие химикаты, как тринатрийфосфат, если в отопительной установке нет деталей из алюминия. Если нет возможности создать закрытую коррозионноустойчивую установку, то для защиты от коррозии необходимо провести подготовку воды греющего контура. Наряду с применением обессоленной воды можно в воду греющего контура добавить химикаты, которые связывают кислород или образуют защитный антикоррозионный слой. В теплогенераторах из алюминия нельзя использовать химикаты, для них нужно разделить систему на независимые контуры. Для обеспечения предусмотренного срока службы отопительной установки необходимо проводить регулярные технические осмотры.

Наряду с проверкой давления в отопительной установке нужно проверять показатель pH для воды в греющем контуре и, если требуется, проводить ее подщелачивание. При добавлении в отопительную установку антикоррозионных средств вода в греющем контуре должна пройти проверку на соответствие параметрам производителя котла. При необходимости следует провести корректирующие мероприятия. Отопительные установки, работающие с применением антифриза, должны пройти проверку на соответствие параметрам производителя.

## Нормативные документы по качеству воды

- Рекомендации VDI2035 повреждений вследствие образования накипи в отопительных установках с приготовлением горячей воды"
- Инструкция BDH "Предотвращение повреждений в установках с приготовлением горячей воды"
- Инструкция BDH "Предотвращение повреждений вследствие образования накипи в отопительных установках с приготовлением горячей воды"

## Примечание

- По всем вопросам, связанным с водоподготовкой, мы рекомендуем обращаться в специализированные фирмы. Филиалы ООО «Бош Термотехника» предоставляют информацию о таких фирмах и рекомендации по соответствующим товарам.

1

2

3

4

5

6

7

8

9

10

11

12

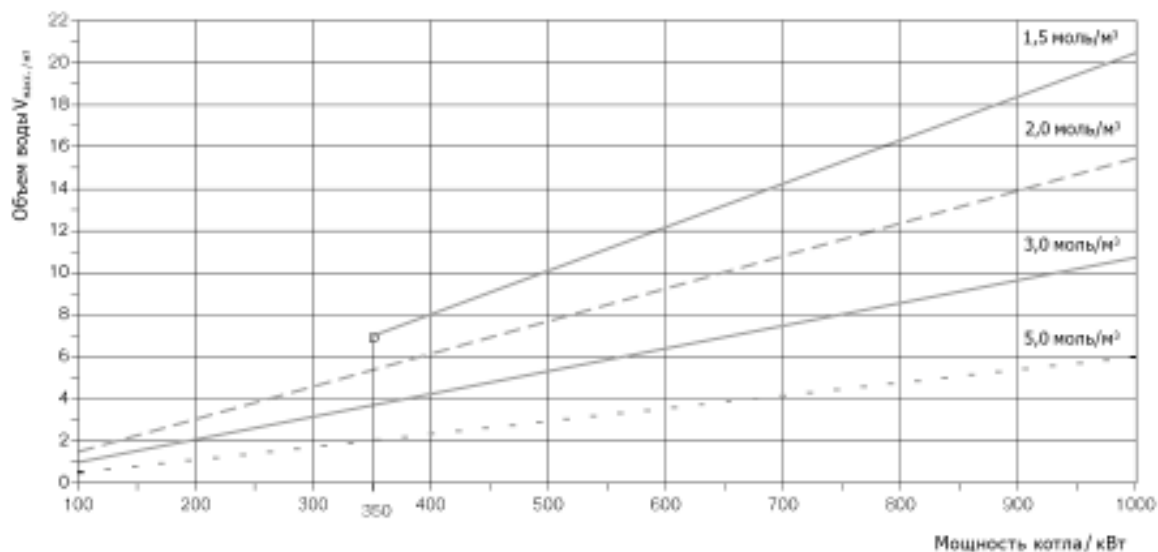


## Общие данные Рабочий лист К8

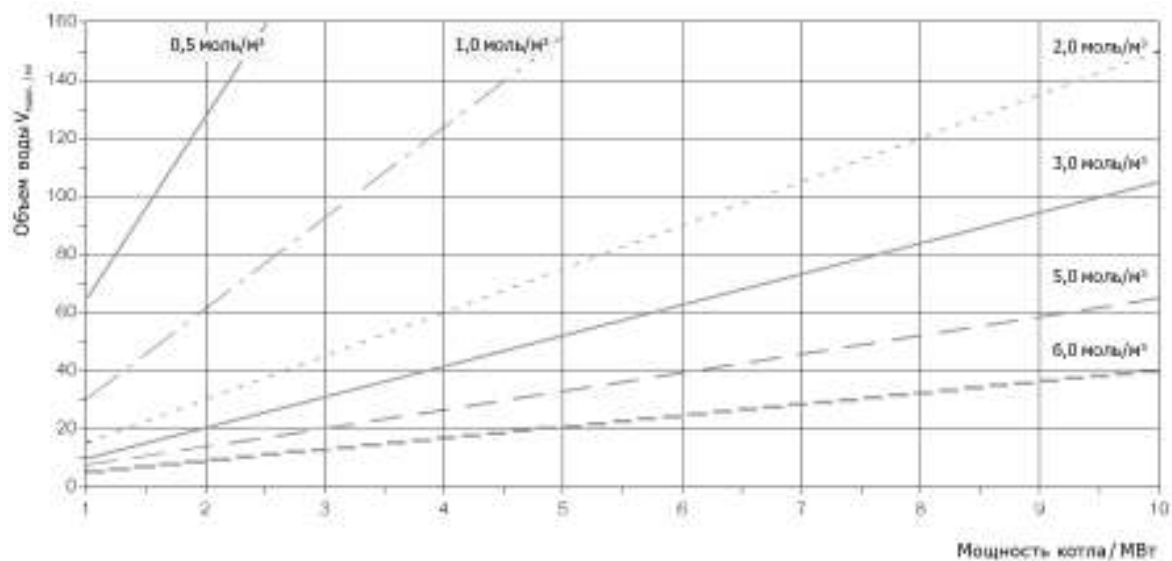
Исходя из самого низкого значения, т.е. определенного по жесткости кальция, рассчитывается максимально допустимый объем воды  $V_{\text{макс}}$

$$V_{\text{макс.}} = 0,0313 \times \frac{1500 \text{ кВт}}{2,13 \text{ моль/м}^3} = 22 \text{ м}^3$$

### Объем воды $V_{\text{макс}}$



Расчетный объем воды  $V_{\text{макс}}$  для котлов  $\dot{Q} > 100 \text{ кВт}$  до  $\dot{Q} = 1000 \text{ кВт}$  и различных концентраций  $\text{Ca}(\text{HCO}_3)_2$ , моль/м³



Расчетный объем воды  $V_{\text{макс}}$  для котлов  $\dot{Q} > 1 \text{ МВт}$  до  $\dot{Q} = 10 \text{ МВт}$  и различных концентраций  $\text{Ca}(\text{HCO}_3)_2$ , моль/м³

[Перейти к главе ↓](#)

1

2

3

4

5

6

7

8

9

10

11

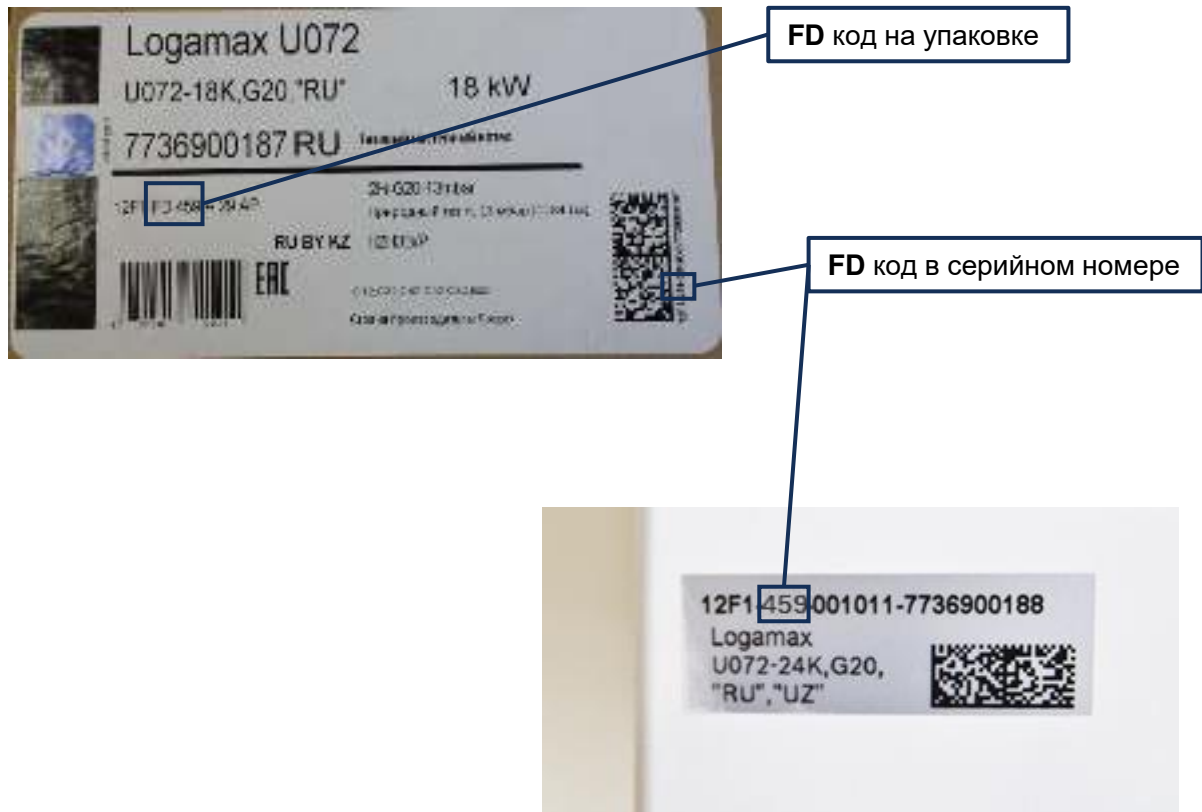
12

[К полному оглавлению](#)

## Дата производства оборудования

Информация о дате производства указана в виде **FD** кода на упаковке и в серийном номере во второй группе значений.

**FD** – это сокращение от «Factory Date», что дословно переводится как «заводская дата». Номер представляет собой комбинацию из трех цифр, которые указывают на год и месяц изготовления. Расшифровку кода смотрите на следующей странице.



## Дата производства оборудования

Соответствие FD кода дате производства:

год/месяц	01	02	03	04	05	06	07	08	09	10	11	12
2000	081	082	083	084	085	086	087	088	089	090	091	092
2001	181	182	183	184	185	186	187	188	189	190	191	192
2002	281	282	283	284	285	286	287	288	289	290	291	292
2003	381	382	383	384	385	386	387	388	389	390	391	392
2004	481	482	483	484	485	486	487	488	489	490	491	492
2005	581	582	583	584	585	586	587	588	589	590	591	592
2006	681	682	683	684	685	686	687	688	689	690	691	692
2007	781	782	783	784	785	786	787	788	789	790	791	792
2008	881	882	883	884	885	886	887	888	889	890	891	892
2009	981	982	983	984	985	986	987	988	989	990	991	992
2010	001	002	003	004	005	006	007	008	009	010	011	012
2011	101	102	103	104	105	106	107	108	109	110	111	112
2012	201	202	203	204	205	206	207	208	209	210	211	212
2013	301	302	303	304	305	306	307	308	309	310	311	312
2014	417	418	419	420	453	454	455	456	457	458	459	460
2015	517	518	519	520	553	554	555	556	557	558	559	560
2016	617	618	619	620	653	654	655	656	657	658	659	660
2017	717	718	719	720	753	754	755	756	757	758	759	760
2018	817	818	819	820	853	854	855	856	857	858	859	860
2019	917	918	919	920	953	954	955	956	957	958	959	960
2020	037	038	039	040	073	074	075	076	077	078	079	080
2021	137	138	139	140	173	174	175	176	177	178	179	180
2022	237	238	239	240	273	274	275	276	277	278	279	280
2023	337	338	339	340	373	374	375	376	377	378	379	380
2024	437	438	439	440	473	474	475	476	477	478	479	480
2025	537	538	539	540	573	574	575	576	577	578	579	580
2026	637	638	639	640	673	674	675	676	677	678	679	680
2027	737	738	739	740	773	774	775	776	777	778	779	780
2028	837	838	839	840	873	874	875	876	877	878	879	880
2029	937	938	939	940	973	974	975	976	977	978	979	980
2030	0A1	0A2	0A3	0A4	0A5	0A6	0A7	0A8	0A9	0AA	0AB	0AC
2031	1A1	1A2	1A3	1A4	1A5	1A6	1A7	1A8	1A9	1AA	1AB	1AC
2032	2A1	2A2	2A3	2A4	2A5	2A6	2A7	2A8	2A9	2AA	2AB	2AC
2033	3A1	3A2	3A3	3A4	3A5	3A6	3A7	3A8	3A9	3AA	3AB	3AC
2034	4A1	4A2	4A3	4A4	4A5	4A6	4A7	4A8	4A9	4AA	4AB	4AC
2035	5A1	5A2	5A3	5A4	5A5	5A6	5A7	5A8	5A9	5AA	5AB	5AC
2036	6A1	6A2	6A3	6A4	6A5	6A6	6A7	6A8	6A9	6AA	6AB	6AC
2037	7A1	7A2	7A3	7A4	7A5	7A6	7A7	7A8	7A9	7AA	7AB	7AC
2038	8A1	8A2	8A3	8A4	8A5	8A6	8A7	8A8	8A9	8AA	8AB	8AC
2039	9A1	9A2	9A3	9A4	9A5	9A6	9A7	9A8	9A9	9AA	9AB	9AC
2040	0B1	0B2	0B3	0B4	0B5	0B6	0B7	0B8	0B9	0BA	0BB	0BC
2041	1B1	1B2	1B3	1B4	1B5	1B6	1B7	1B8	1B9	1BA	1BB	1BC
2042	2B1	2B2	2B3	2B4	2B5	2B6	2B7	2B8	2B9	2BA	2BB	2BC
2043	3B1	3B2	3B3	3B4	3B5	3B6	3B7	3B8	3B9	3BA	3BB	3BC
2044	4B1	4B2	4B3	4B4	4B5	4B6	4B7	4B8	4B9	4BA	4BB	4BC
2045	5B1	5B2	5B3	5B4	5B5	5B6	5B7	5B8	5B9	5BA	5BB	5BC
2046	6B1	6B2	6B3	6B4	6B5	6B6	6B7	6B8	6B9	6BA	6BB	6BC
2047	7B1	7B2	7B3	7B4	7B5	7B6	7B7	7B8	7B9	7BA	7BB	7BC
2048	8B1	8B2	8B3	8B4	8B5	8B6	8B7	8B8	8B9	8BA	8BB	8BC
2049	9B1	9B2	9B3	9B4	9B5	9B6	9B7	9B8	9B9	9BA	9BB	9BC
2050	0C1	0C2	0C3	0C4	0C5	0C6	0C7	0C8	0C9	0CA	0CB	0CC
2051	1C1	1C2	1C3	1C4	1C5	1C6	1C7	1C8	1C9	1CA	1CB	1CC
2052	2C1	2C2	2C3	2C4	2C5	2C6	2C7	2C8	2C9	2CA	2CB	2CC
2053	3C1	3C2	3C3	3C4	3C5	3C6	3C7	3C8	3C9	3CA	3CB	3CC
2054	4C1	4C2	4C3	4C4	4C5	4C6	4C7	4C8	4C9	4CA	4CB	4CC
2055	5C1	5C2	5C3	5C4	5C5	5C6	5C7	5C8	5C9	5CA	5CB	5CC
2056	6C1	6C2	6C3	6C4	6C5	6C6	6C7	6C8	6C9	6CA	6CB	6CC
2057	7C1	7C2	7C3	7C4	7C5	7C6	7C7	7C8	7C9	7CA	7CB	7CC
2058	8C1	8C2	8C3	8C4	8C5	8C6	8C7	8C8	8C9	8CA	8CB	8CC
2059	9C1	9C2	9C3	9C4	9C5	9C6	9C7	9C8	9C9	9CA	9CB	9CC



ООО «Бош Термотехника»  
Россия, 141402, Московская область,  
г. Химки, Вашутинское шоссе, д. 24  
Тел.: 8 800 200-02-03 (звонок по России бесплатный)  
E-mail: [support@bosch-climate.ru](mailto:support@bosch-climate.ru)  
[www.bosch-homecomfort.ru](http://www.bosch-homecomfort.ru)  
[www.buderus.ru](http://www.buderus.ru)

ТОО "Роберт Бош"  
Алматы, 050012, ул. Муратбаева, 180, тел. 007 (727) 3318600  
Астана, 010000, ул. Жетиген, 27А, офис 3, тел. +7 (727) 3318578, 3318569  
Ташкент, 100100, ул. Мукимий, 7/1, каб. 7, 8  
[www.buderus.kz](http://www.buderus.kz), [www.buderus.uz](http://www.buderus.uz), [info@bosch.kz](mailto:info@bosch.kz)